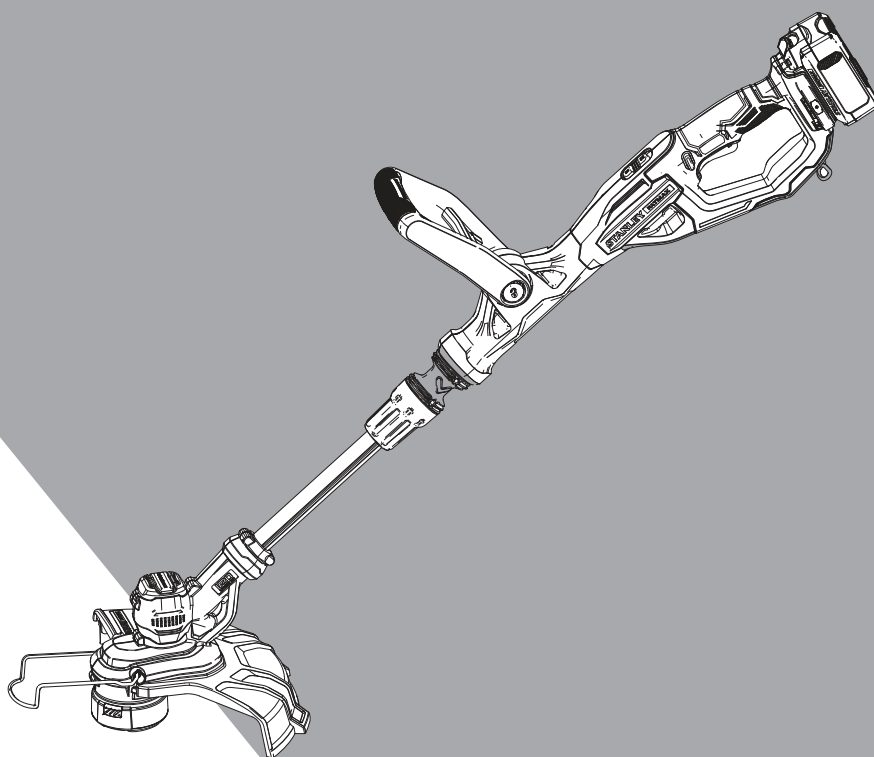


# STANLEY®

# FATMAX®

# V20

# LITHIUM ION



402119 - 23 RO

Traducere a instrucțiunilor originale

**SFMCST933**

Fig. A

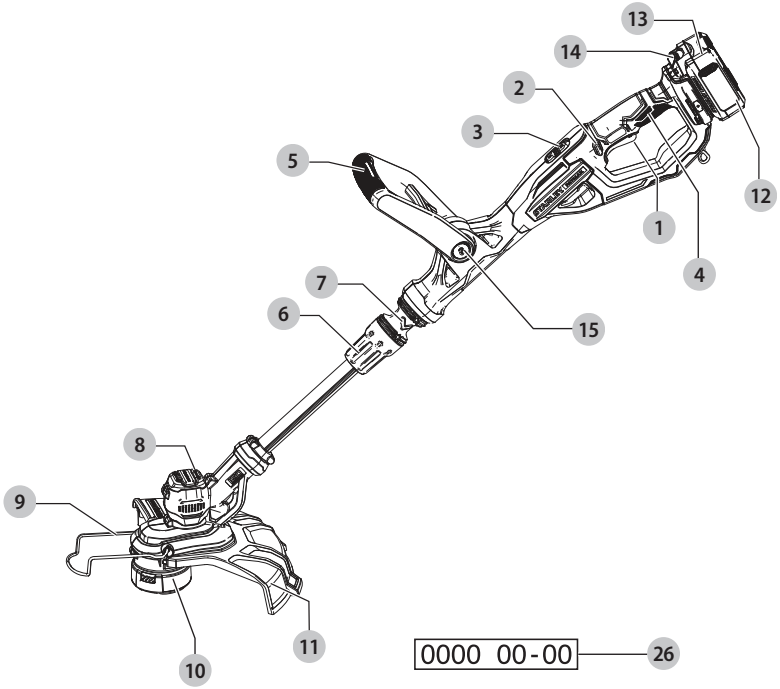


Fig. B

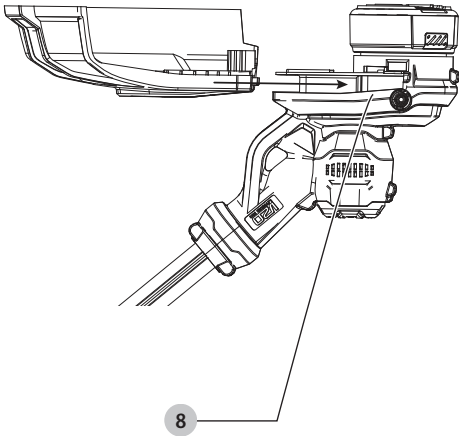


Fig. C

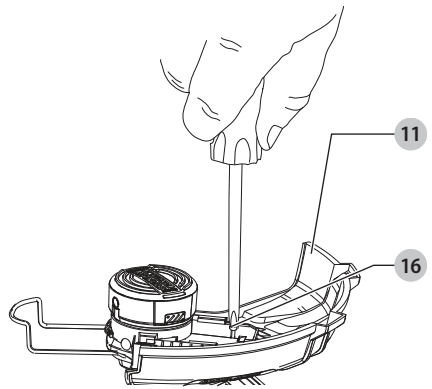


Fig. D

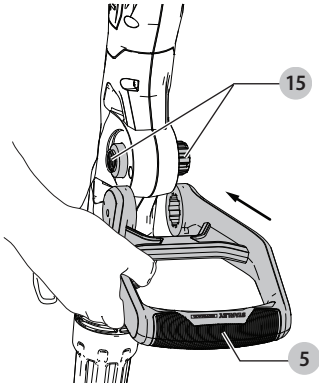


Fig. E

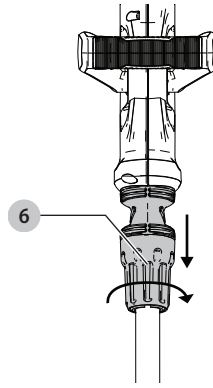


Fig. F

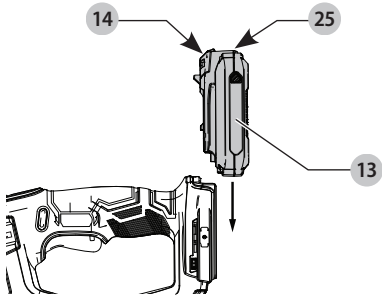


Fig. G

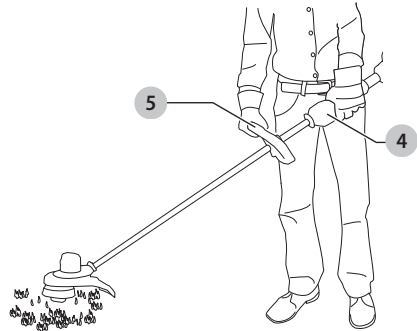


Fig. H

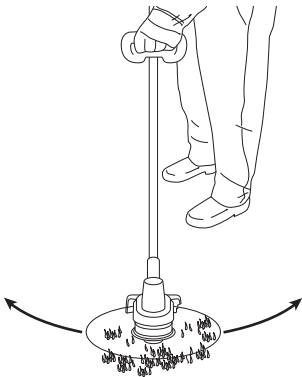


Fig. I

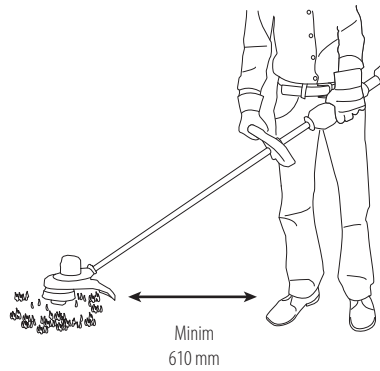


Fig. J

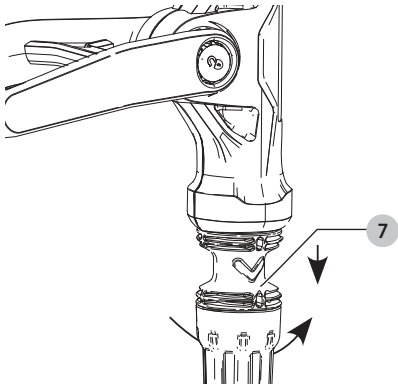


Fig. K

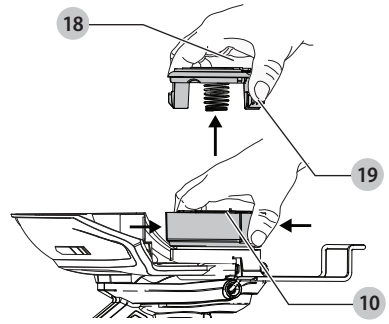


Fig. L

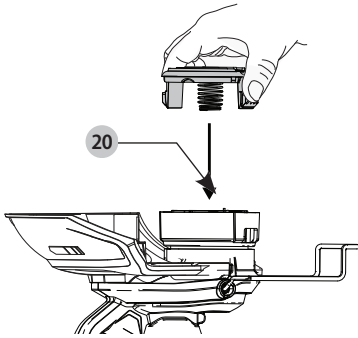


Fig. M

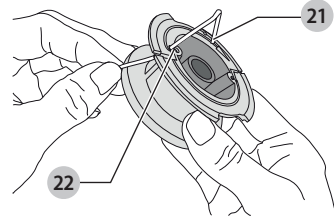
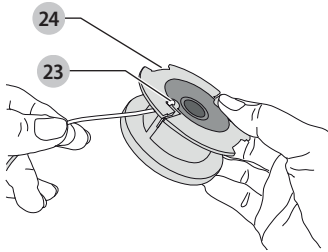


Fig. N



# TRIMMER PENTRU IARBĂ

## SFMCST933

### Felicitări!

Ați ales o unealtă STANLEY FATMAX. Acest aparat este destinat utilizatorilor profesioniști și privați, neprofesioniști.

### Specificații tehnice

SFMCST933		
Tensiune	$V_{cc}$	18
Regatul Unit și Irlanda	$V_{cc}$	18
Tip		1
RPM	/min	5500-7200
Dimensiune brazei de tăiere	mm	330
Greutate (fără acumulator)	kg	2,4

Valorile totale ale zgomotului și ale vibrațiilor (suma vectorială a trei axe). Mod trimmer pentru iarbă cu fir conform EN50636-2-91:

$L_{PA}$ (nivel presiune sonoră emisă)	dB(A)	81,0
$L_{WA}$ (nivel putere sonoră)	dB(A)	94
K (marjă pentru nivelul sonor dat)	dB(A)	1,2
Valoarea emisiilor de vibrații $a_h$ =	$m/s^2$	3,1
Marjă K =	$m/s^2$	1,5

Nivelul vibrațiilor menționat în această fișă de informații a fost măsurat conform cu un test standardizat prevăzut de standardul EN50636 și poate fi folosit pentru compararea uneltelor. Poate fi folosit pentru o evaluare prealabilă a expunerii.

**⚠ AVERTISMENT:** Acest aparat poate fi utilizat de copiii peste 8 ani și de către persoane cu capacități fizice, senzoriale sau mentale reduse sau de către persoane lipsite de experiență și cunoștințe dacă acestea au fost supravegheate și instruite cu privire la utilizarea aparatului în condiții de siguranță și înțeleg riscurile pe care le implică.

Nu lăsați copiii să se joace cu aparatul. Curățarea și operațiunile de întreținere nu trebuie efectuate de copii fără supraveghere.

**⚠** Nivelul declarat al vibrațiilor este valabil pentru principalele aplicații ale unelei. Totuși, în cazul în care unealta este utilizată pentru aplicații diferite, cu accesorii diferite sau întreținute necorespunzător, emisia de vibrații poate diferi. Acest fapt poate mări semnificativ nivelul de expunere de-a lungul întregii perioade de lucru.

De asemenea, trebuie luată în considerare o estimare a nivelului de expunere la vibrații în cazurile în care unealta este oprită sau atunci când funcționează însă nu efectuează practic nicio operație.

Acest fapt poate reduce semnificativ nivelul de expunere de-a lungul întregii perioade de lucru.

Identificați măsurile suplimentare de siguranță pentru a proteja operatorul de efectele vibrațiilor, cum ar fi: efectuați întreținerea unelei și a accesoriilor, păstrați mâinile calde, organizarea modelelor de lucru.

Cat baterie #	Tensiune de ieșire	Încărcător SFMCB12
SFMCB202	18	X
SFMCB204	18	X
SFMCB206	18	X

„X” indică faptul că acumulatorul este compatibil cu acest încărcător specific. Citiți manualul de instrucțiuni pentru mai multe informații specifice.

### Declarație de conformitate CE

#### Directiva cu privire la Echipamentele Tehnologice



#### Trimmer pentru iarbă

#### SFMCST933

STANLEY FATMAX declară că aceste produse descrise în „Specificații tehnice” sunt conforme cu normele: 2006/42/EC, EN 60335-1:2012 + A11:2014 + A13:2017, EN50636-2-91:2014.

2000/14/EC, Trimmer de tuns iarbă, L < 50cm, Anexa VI

DEKRA Testing and Certification GmbH,

Handwerkstraße 15, 70565 Stuttgart

Organismul de certificare a locației,

Dinnendahlstr. 9, 44809 Bochum Germania

Număr corp notificat: 0158

$L_{WA}$  (nivel putere sonoră măsurată) 94 dB(A),

Incertitudine (K) = 1,2 dB(A),

$L_{WA}$  (putere sonoră garantată) 96 dB(A).

Aceste produse sunt, de asemenea, conforme cu Directivele 2014/30/UE și 2011/65/UE.

Pentru informații suplimentare, vă rugăm să contactați STANLEY FATMAX la următoarea adresă sau să consultați coperta din partea din spate a manualului.

Subsemnatul este responsabil pentru întocmirea dosarului tehnic și face această declarație în numele STANLEY FATMAX.

*Patrick Diepenbach*

Patrick Diepenbach

Director general, Benelux

STANLEY FATMAX Europe, Egide Walschaertsstraat 14-18,

2800 Mechelen, Belgia

14.08.2019

## DECLARAȚIE DE CONFORMITATE REGLEMENTĂRILE PRIVIND FURNIZAREA DE ECHIPAMENTE TEHNICE (SIGURANȚĂ) 2008



TRIMMER PENTRU IARBĂ

SFMCST933

STANLEY FATMAX declară că aceste produse descrise în „Specificații tehnice” sunt conforme cu normele: Regulamentul privind furnizarea de echipamente tehnologice (siguranță), 2008, S.I. 2008/1597 (cu modificările ulterioare), EN 60335-1:2012 + A11:2014 + A13:2017, EN50636-2-91:2014. Regulamentul privind emisiile de zgomot în mediu de către echipamente pentru utilizare în aer liber 2001. S.I. 2001/1701 (conform amendamentelor), Planul 9.

Intertek Testing & Certification Ltd

Academy Place, 1-9 Brook Street, Brentwood, Essex,

CM145NQ Marea Britanie

Număr corp aprobat: 0359

$L_{WA}$  (nivel putere sonoră măsurată) 94 dB(A),

Incertitudine (K) = 1,2 dB(A),

$L_{WA}$  (putere sonoră garantată) 96 dB(A).

De asemenea, aceste produse sunt conforme cu următoarele reglementări din Regatul Unit:

Regulamente de compatibilitate electromagnetică, 2016, S.I.2016/1091 (cu modificările ulterioare).

Restricția utilizării anumitor substanțe periculoase în Regulamentele pentru echipamentele electrice și electronice 2012, S.I. 2012/3032 (cu modificările ulterioare).

Pentru informații suplimentare, vă rugăm să contactați STANLEY FATMAX la următoarea adresă sau să consultați coperta din partea din spate a manualului.

Subsemnatul este responsabil pentru întocmirea dosarului tehnic și face această declarație în numele STANLEY FATMAX.

Paul Featherstone

Director de produs - Grup de produse în aer liber

Stanley Marea Britanie,

270 Bath Road, Slough

Berkshire SL1 4DX

Anglia

14.08.2019



**AVERTISMENT:** Pentru a reduce riscul vătămării, citiți manualul de instrucțiuni.

### Definiții: Instrucțiuni de siguranță

Definițiile de mai jos descriu nivelul de importanță al fiecărui cuvânt de semnălizare. Vă rugăm să citiți manualul și să fiți atenți la aceste simboluri.



**PERICOL:** Indică o situație periculoasă imediată care, dacă nu este evitată, va determina **decesul sau vătămarea gravă**.



**AVERTISMENT:** Indică o situație potențial periculoasă care, dacă nu este evitată, **ar putea** determina **decesul sau vătămarea gravă**.



**ATENȚIE:** Indică o situație potențial periculoasă care, dacă nu este evitată, **poate** determina **vătămări minore sau medii**.

### OBSERVAȚIE:

Indică o practică **necorelată cu vătămarea corporală** care, dacă nu este evitată, **poate** determina **dauna asupra bunurilor**.



Indică riscul de electrocutare.



Indică riscul de incendiu.

## INSTRUCȚIUNI DE SIGURANȚĂ



**AVERTISMENT:** Atunci când utilizați aparate alimentate de la rețeaua electrică, trebuie să respectați întotdeauna măsurile de siguranță de bază, inclusiv cele din continuare, pentru a reduce riscul de incendiu, de electrocutare, de vătămări corporale și deteriorare a materialelor.



**AVERTISMENT:** Trebuie să respectați măsurile de siguranță atunci când utilizați mașina. Pentru siguranța dumneavoastră și a persoanelor din jur, vă rugăm să citiți aceste instrucțiuni înainte de utilizarea mașinii. Vă rugăm să păstrați instrucțiunile pentru consultare ulterioară.

- Citiți cu atenție acest manual în întregime înainte de a utiliza aparatul.
- Destinația de utilizare este descrisă în acest manual. Utilizarea vreunui accesoriu sau atașament sau efectuarea vreunei operațiuni cu acest aparat, diferite de cele recomandate în prezentul manual de instrucțiuni poate implica un risc de vătămare corporală.
- Păstrați acest manual pentru consultare ulterioară.

## IMPORTANT

CITIȚI CU ATENȚIE ÎNAINTE DE FOLOSIRE

PĂSTRAȚI MANUALUL PENTRU CONSULTARE ULTERIOARĂ

## PRACTICI DE OPERARE ÎN SIGURANȚĂ

### Instruire

- Citiți instrucțiunile cu atenție.** Familiarizați-vă cu comenzile și cu utilizarea adecvată a aparatului.

- b) **Nu permiteți niciodată copiilor sau persoanelor nefamiliarizate cu instrucțiunile să utilizeze mașina.** Regulamentele locale pot limita vârsta operatorului.
- c) Rețineți că operatorul sau utilizatorul va fi considerat responsabil pentru accidente sau pericolele provocate celorlalți sau obiectelor deținute.

## Pregătire

- a) Înainte de folosire, inspectați vizual aparatul pentru a identifica apărători sau scuturi deteriorate, lipsă sau pierdute.
- b) Nu utilizați niciodată mașina atunci când în apropiere se află persoane, în special copii, sau animale de companie.

## Operarea

- a) Purtați echipament de protecție pentru ochi și încălțăminte robustă atunci când manevrați aparatul.
- b) Evitați utilizarea aparatului în condiții meteorologice nefavorabile în special atunci când există un risc de trăsnet.
- c) Utilizați aparatul numai în condiții de lumină diurnă sau de lumină artificială bună.
- d) Nu operați niciodată aparatul dacă acesta prezintă apărători deteriorate sau dacă nu are apărătoarele montate.
- e) Porniți motorul doar când mâinile și picioarele sunt la depărtare de mijloacele de tăiere.
- f) **Deconectați întotdeauna aparatul de la sursa de energie (ex: scoateți ștecherul din priză, înlăturați dispozitivul de dezactivare sau bateria portabilă)**
- oricând aparatul nu este supravegheat;
  - înainte de eliminarea unui blocaj;
  - înainte de a verifica, curăța sau utiliza aparatul;
  - după lovirea unui corp străin;
  - dacă aparatul începe să vibreze anormal.
- g) Aveți grijă să nu vă răniți mâinile și picioarele în mijloacele de tăiere.
- h) Asigurați-vă întotdeauna că fantele de ventilație nu prezintă reziduuri.
- i) Înlăturați obiectele care ar putea cauza un recul, precum ramuri sau pietre.
- j) Verificați închizătorile slăbite și componentele deteriorate, precum crăpături în atașamentul de tăiere.

## Mentenanța și depozitarea

- a) **Deconectați întotdeauna aparatul de la sursa de energie (ex: scoateți ștecherul din priză, înlăturați dispozitivul de dezactivare sau bateria portabilă) înainte să efectuați lucrări de mentenanță sau curățare.**
- b) Utilizați numai piesele de schimb și accesoriile recomandate de producător.
- c) **Inspectați și efectuați periodic operații de întreținere asupra aparatului.** Prevedeți repararea mașinii doar de către un agent de reparații autorizat.
- d) Când nu este folosit, nu depozitați aparatul la îndemâna copiilor.

- e) Folosiți acoperitoarea pentru lamele de metal în timpul transportului și depozitării.
- f) Curățați aparatul înainte de a-l depozita, inclusiv apărătoarele de pe atașamentele de tăiere cu lame de metal.

## INSTRUCȚIUNI SUPLIMENTARE DE SIGURANȚĂ PENTRU TRIMMERELE ELECTRICE DE TUNS IARBA



**AVERTISMENT:** Elementele de tăiat vor continua să se rotească după ce motorul este oprit.

- Purtați pantaloni lungi pentru a vă proteja picioarele.
- Înainte de a utiliza aparatul, verificați dacă traseul de tuns iarba este lipsit de bețe, pietre, sârme și orice alte obstacole.
- Utilizați aparatul numai în poziție verticală, cu firul de tăiat aproape de sol. Nu porniți niciodată aparatul în altă poziție.
- Deplasați-vă încet atunci când utilizați aparatul. Aveți grijă la iarba proaspăt tăiată deoarece aceasta este umedă și alunecoasă.
- Nu lucrați pe pante abrupte. Lucrați transversal pe pante, nu în sus și în jos.
- Nu traversați niciodată alei sau drumuri din piatră cu aparatul în funcțiune.
- Nu atingeți niciodată firul de tăiat în timp ce aparatul este în funcțiune.
- Nu așezați aparatul pe jos până când firul de tăiat nu s-a oprit complet.
- Utilizați exclusiv tipul adecvat de fir de tăiat. Nu utilizați niciodată fir metallic sau fir de pescuit.
- Țineți întotdeauna mâinile și picioarele la distanță de firul de tăiat, mai ales atunci când porniți motorul.
- Înainte de a utiliza aparatul și după orice fel de impact, verificați aparatul pentru a depista semnele de uzură sau deteriorare și reparați-l dacă este necesar.
- Aveți grijă să evitați vătămările cauzate de orice dispozitiv utilizat pentru a tăia lungimea firului mașinii. După prelungirea unui fir nou de tăiat, readuceți întotdeauna mașina în poziția normală de funcționare înainte de a-l reporni.
- Este necesară o supraveghere atentă atunci când aparatul este folosit în apropierea copiilor.
- Acest aparat nu este destinat utilizării de către persoane tinere sau infirme fără supraveghere.
- Acest aparat nu trebuie să fie folosit drept jucărie.
- Utilizați exclusiv în spații uscate. Nu permiteți udarea aparatului.
- Nu scufundați aparatul în apă.
- Nu desfaceți carcasa mașinii. Nu există componente ce pot fi reparate în interior
- Nu operați aparatul în atmosfere explozive, cum ar fi în prezența lichidelor, gazelor sau pulberilor explozive.
- Atunci când aparatul este depozitat sau transportat într-un vehicul, acesta trebuie să fie poziționat în portbagaj sau

trebuie să fie legat pentru a preveni deplasarea sa ca urmare a schimbărilor rapide de viteză și direcție.

- Atunci când nu este folosit, aparatul trebuie să fie depozitat într-un spațiu uscat, bine ventilat și nu la îndemâna copiilor.
- Copiii nu trebuie să aibă acces la aparatele depozitate.

## Siguranța celorlalți

- Acest aparat nu este destinat utilizării de către persoane (inclusiv copii) cu capacități fizice, senzoriale sau mentale reduse sau de către persoane lipsite de experiență și cunoștințe, cu excepția cazurilor în care acestea au fost supravegheate și instruite cu privire la utilizarea mașinii de către o persoană responsabilă pentru siguranța lor.
- Copiii trebuie să fie supravegheați pentru a vă asigura că nu se joacă cu aparatul.

## Riscuri reziduale

Pentru a vă asigura că aveți stabilitate în pantă, nu vă întindeți. Mențineți-vă întotdeauna echilibrul. Mergeți întotdeauna încet, nu alergați.

Pot surveni riscuri reziduale suplimentare în timpul utilizării uneltei, riscuri ce este posibil să nu fie incluse în avertizările de siguranță atașate. Aceste riscuri pot fi determinate de utilizarea incorectă, utilizarea prelungită etc.

Nici măcar în cazul aplicării regulamentelor de siguranță corespunzătoare și implementării dispozitivelor de siguranță, anumite riscuri reziduale nu pot fi evitate. Acestea includ:

- Vătămări cauzate de atingerea componentelor în rotire/mișcare.
- Vătămări cauzate în momentul schimbării componentelor, discurilor sau accesoriilor.
- Vătămări provocate de utilizarea prelungită a unei unelte. La utilizarea unei unelte pe perioade prelungite, asigurați-vă că faceți pauze la intervale regulate.
- Afectarea auzului.
- Pericole asupra sănătății cauzate de inhalarea prafului rezultat în urma utilizării uneltei (exemplu: prelucrarea lemnului, în special a stejarului, fagului și MDF).

## Siguranța electrică

Motorul electric a fost conceput pentru a fi alimentat cu un singur nivel de tensiune.

Verificați întotdeauna ca tensiunea acumulatorului să corespundă tensiunii de pe plăcuța cu specificații. De asemenea, asigurați-vă că tensiunea încărcătorului dvs. corespunde cu cea a sursei de alimentare.



Încărcătorul dvs. STANLEY FATMAX prezintă izolare dublă în conformitate cu standardul EN60335; prin urmare, nu este necesară împământarea.

- ⚠ **AVERTISMENT:** Unitățile de 115 V trebuie să fie operate printr-un transformator de izolare de siguranță, cu ecrane conectate la împământare între bobina principală și cea secundară.

În cazul în care cablul de alimentare este deteriorat, acesta trebuie să fie înlocuit cu un cablu special pregătit, disponibil la unitatea de service STANLEY FATMAX.

## Înlocuirea ștecherului de alimentare (numai pentru Regatul Unit și Irlanda)

Dacă trebuie instalat un ștecher de alimentare nou:

- Eliminați în siguranță ștecherul vechi.
- Conectați cablul maro la borna sub tensiune din priză.
- Conectați conductorul albastru la borna neutră.



**AVERTISMENT:** Nu trebuie efectuată nicio conexiune la borna de împământare.

Urmați instrucțiunile de montaj furnizate împreună cu ștecherul de bună calitate.

Siguranță recomandată: 3 A.

## Utilizarea unui cablu prelungitor

Un cablu prelungitor nu ar trebui folosit decât dacă este absolut necesar. Utilizați un cablu prelungitor aprobat, adecvat pentru puterea absorbită a încărcătorului dvs. (consultați Specificațiile tehnice). Dimensiunea minimă a conductorului este de 1 mm<sup>2</sup>; lungimea maximă este de 30 m.

Atunci când utilizați un tambur cu cablu, desfășurați întotdeauna complet cablul.

## PĂSTRAȚI ACESTE INSTRUCȚIUNI

### Încărcătoarele

Aceste încărcătoare STANLEY FATMAX nu necesită nicio reglare și sunt concepute să fie cât mai ușor posibil de operat.

### Instrucțiuni importante de siguranță pentru toate încărcătoarele de acumulatori

**PĂSTRAȚI ACESTE INSTRUCȚIUNI:** Acest manual conține instrucțiuni importante de siguranță și operare pentru încărcătoarele de acumulatori (consultați secțiunea **Specificații tehnice**).

- Înainte de a utiliza stația de încărcare, citiți toate instrucțiunile și marcasele de atenționare de pe încărcător, de pe acumulator și de pe produsul cu acumulator.



**AVERTISMENT:** Pericol de șoc electric. Nu lăsați niciun lichid să pătrundă în interiorul încărcătorului. Se poate genera șoc electric.



**AVERTISMENT:** Vă recomandăm să folosiți un dispozitiv pentru curentul rezidual cu un curent nominal de 30 mA sau mai puțin.



**ATENȚIE:** Pericol de arsuri. Pentru a reduce riscul de vătămare, încărcați exclusiv acumulatori reincărcabili STANLEY FATMAX. Alte tipuri de acumulatori pot exploda, determinând vătămări și daune.



**ATENȚIE:** Copiii trebuie să fie supravegheați, pentru a vă asigura că nu se joacă cu unealta.

**OBSERVAȚIE:** În anumite condiții, cu încărcătorul conectat la sursa de alimentare, contactele de încărcare expuse din interiorul încărcătorului pot fi scurtcircuitate de materiale străine. Materialele străine conductibile precum, fără a se limita însă la, vată minerală, folie de aluminiu sau orice depunere de particule metalice trebuie ținute la distanță de compartimentele încărcătorului. Deconectați întotdeauna încărcătorul de la sursa de alimentare atunci când nu există acumulator în compartiment.

Deconectați încărcătorul înainte de a încerca să îl curățați

- **NU încercați să încărcați acumulatorul cu alte încărcătoare decât cele specificate în acest manual.** Încărcătorul și pachetul de acumulatori sunt special concepute să funcționeze împreună.
- **Aceste încărcătoare nu sunt destinate altor scopuri decât cele de încărcare a acumulatorilor reincărcabili STANLEY FATMAX.** Orice alte utilizări pot genera risc de incendiu, șoc electric sau electrocutare.
- **Nu expuneți încărcătorul la ploaie sau zăpadă.**
- **Când deconectați încărcătorul, trageți de ștecher și nu de cablu.** Astfel se va reduce riscul de deteriorare a ștecherului și cablului electric.
- **Asigurați-vă că nu este posibil să se calce pe cablu, că nimeni nu se poate împiedica de acesta și că nu este, de altfel, supus deteriorării sau deformării.**
- **Nu utilizați un cablu prelungitor decât dacă este absolut necesar.** Utilizarea unui cablu prelungitor necorespunzător poate genera risc de incendiu, șoc electric sau electrocutare.
- **Nu poziționați niciun obiect deasupra încărcătorului sau nu poziționați încărcătorul pe o suprafață moale ce poate bloca fantele de aerisire și poate conduce la o căldură internă excesivă.** Amplasați încărcătorul într-o poziție ferită de orice sursă de căldură. Încărcătorul este ventilat prin fantele din partea superioară și din partea inferioară a carcasei.
- **Nu operați încărcătorul cu un cablu sau ștecher deteriorat** — prevedeți imediat repararea acestora.
- **Nu operați încărcătorul dacă a suferit o lovitură puternică, dacă a fost scăpat sau deteriorat în vreun fel.** Duceți-l la un centru de service autorizat.
- **Nu demontați încărcătorul; duceți-l la un centru de service autorizat atunci când sunt necesare operații de service sau reparații.** Reasamblarea incorectă poate genera risc de șoc electric, electrocutare sau incendiu.
- În cazul deteriorării cablului de alimentare, acesta trebuie înlocuit imediat de către producător, agentul său de service sau orice altă persoană calificată pentru a evita orice pericol.
- **Deconectați stația de încărcare de la priză înainte de a încerca orice operație de curățare.** Astfel se va reduce

riscul de șoc electric. Scoaterea pachetului de acumulatori nu va reduce acest risc.

- **NICIODATĂ nu încercați să conectați două încărcătoare simultan.**
- **Încărcătorul este conceput să opereze cu o tensiune electrică standard de 230 V. Nu încercați să îl utilizați cu nicio altă tensiune.** Această recomandare nu se aplică încărcătorului auto.

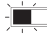






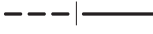

### Încărcarea acumulatorului (Fig. B)

1. Conectați stația de încărcare la o priză corespunzătoare, înainte de a introduce acumulatorul.
2. Introduceți acumulatorul în încărcător **7**, asigurându-vă că acesta este poziționat corect. Indicatorul luminos roșu (încărcare) va lumina intermitent în mod repetat, indicând că procesul de încărcare a început.
3. Finalizarea încărcării va fi indicată de indicatorul luminos roșu care va rămâne APRINS continuu. Acumulatorul este complet încărcat și poate fi utilizat imediat sau poate fi lăsat în încărcător. Pentru a scoate acumulatorul din încărcător, apăsați butonul de eliberare **8** de pe acumulator.

**OBSERVAȚIE:** Pentru asigurarea unei performanțe și durate de viață maxime a acumulatorilor litiu-ion, încărcați complet înainte de prima utilizare.

### Utilizarea încărcătorului

Consultați indicatorii de mai jos privind starea de încărcare a acumulatorului.

Indicatoare de încărcare	
	Se încarcă  
	Încărcat complet  
	Decalaj acumulator fierbinte/rece*  

\* Indicatorul luminos roșu va lumina intermitent continuu, dar rămâne aprins un indicator luminos galben în timpul acestei operații. După ce acumulatorul a atins o temperatură corespunzătoare, indicatorul luminos galben se stinge și încărcătorul reia procedura de încărcare.

Încărcătorul(oarele) compatibil(e) nu va/vor încărca un acumulator defect.

Încărcătorul va indica un acumulator defect refuzând să lumineze sau semnalizând codul pentru problemă acumulator sau încărcător.

**OBSERVAȚIE:** Aceasta ar putea însemna, de asemenea, o problemă la încărcător.

Dacă încărcătorul indică o problemă, duceți-l împreună cu acumulatorul la un centru de service autorizat pentru a fi testat.

### Decalajul de întârziere acumulator fierbinte/rece

Atunci când încărcătorul detectează prezența unui acumulator prea fierbinte sau prea rece, acesta pornește automat un decalaj de întârziere pentru acumulatorul fierbinte/rece, suspendând încărcarea până când acumulatorul ajunge la o temperatură corespunzătoare. Încărcătorul comută apoi automat în modul

de încărcare a acumulatorului. Această funcție asigură o durată maximă de viață a acumulatorului.

Un acumulator rece se va încălca la jumătate din capacitate față de unul cald. Pachetul de acumulatori se va încălca la acea viteză redusă pe toată perioada ciclului de încărcare și nu va reveni la viteza maximă de încărcare chiar dacă acesta se încălzește.

### Suportul de perete

Aceste încărcătoare sunt proiectate pentru a fi montate pe perete sau să stea în poziție verticală pe o suprafață a mesei sau pe o suprafață de lucru. În cazul montării pe perete, poziționați încărcătorul la îndemână într-o priză electrică, și departe de un colț sau alte obstacole care ar putea împiedica fluxul de aer. Utilizați partea din spate a încărcătorului ca șablon pentru amplasarea șuruburilor de fixare pe perete. Montați încărcătorul în siguranță, cu ajutorul unor șuruburi pentru gips-carton (achiziționate separat) de cel puțin 25,4 mm lungime, cu un diametru al capului de șurub 7-9 mm, înșurubate în lemn la o adâncime optimă, lăsând expus aproximativ 5,5 mm din șurub. Aliniați fantele de pe partea din spate a încărcătorului cu șuruburile expuse și introduceți pe deplin în sloturi.

### Instrucțiuni de curățare a încărcătorului

**⚠️ AVERTISMENT:** *Pericol de șoc electric. Deconectați încărcătorul de la priză înainte de curățare. Murdăria și unsoarea pot fi eliminate de pe partea exterioară a încărcătorului folosind o cârpă sau o perie moale nemetalică. Nu folosiți apă sau orice altă soluție de curățare. Nu permiteți niciodată pătrunderea vreunui lichid în unealtă; nu scufundați niciodată vreo parte a uneltei în lichid.*

## Acumulatori

### Instrucțiuni importante de siguranță pentru toți acumulatorii

Atunci când comandați acumulatori de schimb, asigurați-vă că includeți numărul de catalog și tensiunea.

Pachetul de acumulatori nu este complet încărcat când îl scoateți din cutie. Înainte de a utiliza acumulatorul și încărcătorul, citiți instrucțiunile de siguranță de mai jos. Apoi urmați procedurile de încărcare menționate.

#### CITIȚI TOATE INSTRUCȚIUNILE

- **Nu încălcați sau nu utilizați acumulatorul în atmosfere explozive, cum ar fi în prezența lichidelor, gazelor sau pulberilor explozive.** Introducerea sau scoaterea acumulatorului din încărcător poate aprinde pulberile sau vaporii.
- **Nu introduceți niciodată acumulatorul forțat în încărcător. Nu modificați acumulatorul în niciun fel pentru a intra într-un încărcător incompatibil deoarece acesta se poate rupe cauzând vătămări corporale grave.**
- **Încărcați acumulatorii numai cu încărcătoare STANLEY FATMAX.**
- **NU stropiți sau nu scufundați în apă sau alte lichide.**

- **Nu depozitați sau nu utilizați unealta și acumulatorul în locații în care temperatura poate atinge sau depăși 40 °C (104 °F) (precum ateliere în aer liber sau construcții metalice pe timpul verii).**
- **Nu incinerati acumulatorul chiar dacă este foarte deteriorat sau dacă este complet uzat.** Acumulatorul poate exploda în foc. Se creează vapori și materiale toxice când acumulatorii litium ion sunt arși.
- **În cazul în care lichidul din acumulatorul intră în contact cu pielea, spălați imediat zona cu apă și săpun delicat.** În cazul în care lichidul acumulatorului intră în ochi, clătiți ochii deschiși timp de 15 minute sau până când trece iritația. În cazul în care este necesară asistență medicală, informați medicul că electrolitul acumulatorului este compus dintr-un amestec de carbonați organici lichizi și săruri de litium.
- **Conținutul celulelor deschise ale acumulatorului pot cauza iritație respiratorie.** Aerișiți zona de lucru. În cazul în care simptomele persistă, consultați medicul.

**⚠️ AVERTISMENT:** *Pericol de arsuri. Lichidul acumulatorului poate fi inflamabil dacă este expus la scânteii sau flăcări.*

**⚠️ AVERTISMENT:** *Nu încercați niciodată să deschideți acumulatorul sub niciun motiv. În cazul în care acumulatorul este crăpat sau deteriorat, nu îl introduceți în încărcător. Nu striviți, nu scăpați sau nu deteriorați acumulatorul. Nu utilizați un acumulator sau un încărcător care a suferit o lovitură puternică, a fost scăpat pe jos, a fost călcat sau deteriorat în vreun fel (ex. înțepat cu un cui, lovit cu un ciocan, călcat în picioare). Se poate genera șoc electric sau electrocutare. Acumulatorii deteriorați trebuie returnați la centrul de service pentru reciclare.*

**⚠️ AVERTISMENT:** *Pericol de incendiu. Nu depozitați și nu transportați pachetul de acumulatori astfel încât obiectele metalice să poată intra în contact cu bornele expuse ale acumulatorului. De exemplu, nu așezați acumulatorul în șorțuri, buzunare, cutii de scule, cutii de produse, sertare etc., cu cuie, șuruburi, chei etc.*

**⚠️ ATENȚIE:** *Când nu este în funcțiune, poziționați unealta pe partea laterală, pe o suprafață stabilă unde nu va cauza pericol de împiedicare sau cădere. Unele unelte cu acumulatori mari vor sta vertical pe acumulator, însă pot fi ușor răsturnate.*

### Transport

**⚠️ AVERTISMENT:** *Pericol de incendiu. Transportarea acumulatorilor poate cauza eventual incendii dacă bornele acestora intră accidental în contact cu materiale conductoare. În cazul transportării acumulatorilor, asigurați-vă*

*că bornele acestora sunt protejate și bine izolate de materialele cu care ar putea intra în contact și care ar putea cauza un scurtcircuit.*

Acumulatorii STANLEY FATMAX sunt conformi cu toate normele aplicabile privind expediția, așa cum sunt descrise de standardele legale și din domeniu, care includ Recomandările ONU privind transportul mărfurilor periculoase; Normele privind mărfurile periculoase ale Asociației Internaționale de Transport Aerian (IATA), Codul Internațional Maritim al Mărfurilor Periculoase (IMDG) și Acordul European privind Transportul Internațional al Mărfurilor Periculoase pe Cale Rutieră (ADR). Celulele și acumulatorii cu ioni de litiu au fost testați conform secțiunii 38.3 din Normele ONU privind transportul mărfurilor periculoase, Manualul de teste și criterii.

În majoritatea cazurilor, expedierea unui acumulator STANLEY FATMAX este scutită de la clasificarea ca material periculos complet reglementat din Clasa 9. În general, numai transporturile care conțin un acumulator litiu-ion, cu un rating de energie mai mare de 100 Watt/Ore (Wh), va necesita a fi expediată ca fiind din clasa reglementată 9. Toți acumulatorii cu ioni de litiu prezintă clasificarea wați oră pe ambalaj. Mai mult, din cauza complexității de reglementare, STANLEY FATMAX nu recomandă transportul aerian al acumulatorilor litiu-ion singuri, indiferent de caracteristicile de putere. Expedierile de unelte cu acumulatori (kituri combinate) pot fi livrate pe calea aerului în cazul în care caracteristicile de putere ale acumulatorului nu sunt mai mari de 100 Wh.

Indiferent dacă o expediere este scutită sau complet reglementată, expeditorul are responsabilitatea de a consulta cele mai recente regulamente privind ambalarea, etichetarea/marcarea și cerințele legate de documentație.

Informațiile din această secțiune a manualului sunt oferite cu bună-credință și sunt considerate exacte în momentul redactării documentului. Cu toate acestea, nu se acordă nicio garanție explicită sau implicită. Cumpărătorul are responsabilitatea de a se asigura că activitățile sale sunt conforme cu normele aplicabile.

### Recomandări de depozitare

1. Cel mai bun loc de depozitare este un spațiu răcoros și uscat, ferit de lumina directă a soarelui și de căldura sau frigul excesive. Pentru performanța și durata de viață optime ale acumulatorului, depozitați acumulatorii la temperatura camerei atunci când nu sunt folosiți.
2. Pentru depozitarea pe perioade lungi și pentru rezultate optime, este recomandat să depozitați acumulatorul încărcat complet într-un loc răcoros și uscat, scos din încărcător.

**OBSERVAȚIE:** Pachetele de acumulatori nu trebuie depozitate descărcate complet. Acesta va trebui reîncărcat înainte de utilizare.

### Etichetele de pe încărcător și de pe acumulator

Pe lângă pictogramele utilizate în acest manual, etichetele de pe încărcător și de pe acumulator pot indica următoarele pictograme:



Citiți manualul de instrucțiuni înainte de utilizare.



Consultați **Specificația tehnică** pentru timpul de încărcare.



Nu puneți în contact cu obiecte conductibile.



Nu încărcați acumulatori deteriorați.



Nu expuneți la apă.



Prevedeți imediat înlocuirea cablurilor defecte



Încărcați doar la temperaturi cuprinse între 4 °C și 40 °C.



Doar pentru utilizarea în interior.



Eliminați acumulatorul în mod responsabil cu privire la mediul înconjurător.



Încărcați acumulatorii STANLEY FATMAX numai cu încărcătoare STANLEY FATMAX.

Încărcarea altor acumulatori decât cei specificați STANLEY FATMAX cu un încărcător STANLEY FATMAX poate cauza explozia acestora sau poate conduce la alte situații periculoase.



Nu incinerati acumulatorii.

### Tip acumulator

SFMCST933 funcționează cu un acumulator de 18 volți.

Pot fi utilizați acești acumulatori: SFMCB204, SFMCB202, SFMCB206. Pentru mai multe informații citiți **Specificațiile tehnice**.

### Conținutul ambalajului

Pachetul conține:

- 1 Trimmer pentru iarbă
- 1 Apărătoare
- 1 Acumulator
- 1 Încărcător
- 1 Manual de instrucțiuni

- Verificați eventualele deteriorări ale uneltei, ale componentelor sau accesoriilor, ce ar fi putut surveni în timpul transportului.
- Acordați timpul necesar pentru a citi integral și pentru a înțelege acest manual înaintea utilizării.

## Marcajele prezente pe unealtă

Pictogramele următoare sunt afișate pe unealtă:



Citiți manualul de instrucțiuni înainte de utilizare.



Purtați echipament de protecție pentru urechi.



Purtați echipament de protecție pentru ochi



Nu expuneți unealta la ploaie și nu o lăsați afară atunci când plouă.



Opriiți unealta. Scoateți acumulatorul înainte de efectuarea oricăror operații de întreținere asupra unelei.



Țineți persoanele și animalele la o distanță de cel puțin 6 m față de zona de lucru.



Țineți persoanele aflate în zonă la depărtare.



Puterea sonoră garantată prin Directiva 2000/14/CE.

### Amplasarea codului pentru dată (Fig. J)

Codul pentru dată **26**, care include, de asemenea, anul de fabricație este imprimat pe carcasă.

Exemplu:

2022 XX XX  
Anul fabricației

### Descriere (Fig. A)



**AVERTISMENT:** Nu modificați niciodată unealta electrică sau vreo componentă a acesteia. Acest fapt ar putea conduce la deteriorări sau vătămări corporale.

- 1 Comutator de pornire/oprire
- 2 Buton de blocare
- 3 Comutator pentru controlul vitezei
- 4 Mâner principal
- 5 Mâner auxiliar
- 6 Inel de reglare a înălțimii
- 7 Inel comutare margine
- 8 Cap trimmer
- 9 Ghidaj fir margine
- 10 Carcasă bobină

- 11 Apărătoare
- 12 Carcasă acumulator
- 13 Acumulator
- 14 Buton de detașare a acumulatorului
- 15 Butoane de reglare a mânerelor auxiliare

### Destinația de utilizare

Acest trimmer pentru iarbă este conceput pentru aplicații profesionale de tăiere a ierbii.

**NU** utilizați în condiții de umezeală sau în prezența lichidelor sau a gazelor inflamabile.

Acesta nu este un edger și nu este realizat pentru a fi utilizat pentru margini.

**NU** le permiteți copiilor să intre în contact cu unealta.

Este necesară supravegherea atunci când unealta este folosită de operatori neexperimentați.

- **Copii mici și persoane infirme.** Această mașină nu este destinată utilizării de către copii mici sau persoane infirme fără supraveghere.
- Acest aparat nu este destinat utilizării de către persoane (inclusiv copii) cu capacități fizice, senzoriale sau mentale reduse sau de către persoane lipsite de experiență și cunoștințe, cu excepția cazurilor în care acestea sunt supravegheate de către o persoană responsabilă pentru siguranța lor. Copiii nu trebuie lăsați niciodată singuri cu acest produs.

### ASAMBLARE ȘI REGLAJE



**AVERTISMENT:** Pentru a reduce riscul de vătămări corporale grave, opriți unealta și deconectați acumulatorul înainte de a efectua orice reglaje sau de a scoate/instala atașamente sau accesorii. O pornire accidentală poate cauza vătămări corporale.



**AVERTISMENT:** Utilizați numai acumulatori și încărcătoare STANLEY FATMAX.

### Introducerea și scoaterea acumulatorului din unealtă (Fig. F)

OBSERVAȚIE: Asigurați-vă că acumulatorul **13** este complet încărcat.

#### Pentru a instala un acumulator în unealtă

1. Aliniați acumulatorul **13** cu canelurile din interiorul unelei (Fig. C).
2. Împingeți-l în unealtă până când acumulatorul este fixat bine și asigurați-vă că se cuplează bine în poziție.

#### Pentru a scoate acumulatorul din unealtă

1. Apăsăți butonul de eliberare **14** și trageți ferm acumulatorul din mânerul unelei (Fig F).
2. Introduceți acumulatorul în încărcător conform descrierii din secțiunea privind încărcătorul din acest manual.

## Acumulatori cu indicator de nivel al încărcării (Fig. F)

Unii acumulatori STANLEY FATMAX sunt prevăzuți cu un indicator pentru nivelul de încărcare care este compus din trei LED-uri verzi ce indică nivelul de încărcare al acumulatorului. Pentru a activa indicatorul nivelului de încărcare, apăsați și mențineți apăsat butonul acestuia **25**. O combinație a celor trei LED-uri verzi se va aprinde indicând nivelul actual de încărcare al acumulatorului. Atunci când nivelul de încărcare a acumulatorului este sub limita de utilizare admisă, indicatorul de nivel al încărcării nu se va aprinde iar acumulatorul va trebui reîncărcat.

OBSERVAȚIE: Indicatorul de nivel al încărcării reprezintă doar o estimare a nivelului de încărcare rămas al acumulatorului. Acesta nu indică funcționalitatea unei și poate diferi în funcție de componentele produsului, temperatură și aplicația utilizatorului final.

## Atașarea dispozitivului de protecție (Fig. B, C)

**⚠ AVERTISMENT:** *Nu demontați niciodată apărătoarea. Acest fapt ar putea conduce la deteriorări sau vătămări corporale.*

**⚠ AVERTISMENT:** **NU FOLOȘIȚI NICIODATĂ APARATUL FĂRĂ CA APĂRĂTOAREA SĂ FIE BINE FIXATĂ ÎN POZIȚIE.** *Apărătoarea trebuie să fie întotdeauna montată corect pe aparat pentru a proteja utilizatorul.*

1. Scoateți șuruburile apărătoarei de protecție **16**.
2. Glišați apărătoarea de protecție **11** complet pe capul trimmerului **8**.  
Asigurați-vă că clemele de pe apărătoare pătrund în orificiile de pe capul trimmerului.
3. Continuați să glišați apărătoarea pe până când auziți că se „fixează” în poziție. Clema de blocare ar trebui să se fixeze în fanta carcasei.
4. Cu o șurubelniță cu cruce, introduceți cele șuruburi ale protecției și strângeți bine.
5. După ce apărătoarea este instalată, scoateți capacul de la lama de tăiere, situat la marginea apărătorii.

## Atașarea mânerului auxiliar (Fig. D)

Pentru unele modele, este posibil să fie necesar să se atașeze mânerul auxiliar.

Dacă modelul are nevoie de un mâner auxiliar atașat, vă rugăm să consultați aceste instrucțiuni.

1. Pentru a fixa mânerul auxiliar **5**, apăsați pe butoanele de reglare a mânerului auxiliar **15** de pe ambele părți ale carcasei superioare, așa cum se arată în figura D.

2. Poziționați mânerul auxiliar așa cum se arată în figura D. Împingeți parțial mânerul auxiliar astfel încât acesta să țină butoanele în poziție atunci când le eliberați cu mâna.
3. Împingeți complet mânerul auxiliar pe carcasa și poziționați-l ușor până când acesta „se fixează” în poziție.

**OBSERVAȚIE:** Pentru a regla mânerul auxiliar în sus sau în jos, apăsați pe butoane și ridicați sau coborâți mânerul.

**OBSERVAȚIE:** Mânerul trebuie reglat așa încât mâna frontală să fie dreaptă atunci când trimmerul este în poziția de lucru.

## Reglarea înălțimii (Fig. E)

**⚠ ATENȚIE:** *Reglați lungimea trimmerului pentru a obține poziții de lucru corecte.*

1. Înălțimea totală a trimmerului poate fi ajustată prin slăbirea manșonului de reglare pe înălțime **6** și rotindu-l în direcția indicată de săgeată, prezentată în figura E.
2. Deplasați carcasa superioară în sus sau în jos. Când ați atins înălțimea dorită, strângeți inelul, rotindu-l în direcția opusă celei prezentate în Figura E.

## Eliberarea firului de tăiere (Fig. A)

În timpul transportării, firul de tăiat este fixat pe carcasa **10** bobinei.

- Îndepărtați banda care fixează firul de tăiat pe carcasa bobinei.

## OPERAREA

### Instrucțiuni de utilizare

**⚠ AVERTISMENT:** *Respectați întotdeauna instrucțiunile de siguranță și reglementările aplicabile.*

**⚠ AVERTISMENT:** *Pentru a reduce riscul de vătămări corporale grave, opriți unealta și deconectați acumulatorul înainte de a efectua orice reglaje sau de a scoate/instala atașamente sau accesorii. O pornire accidentală poate cauza vătămări corporale.*

### Poziția corectă a mâinilor (Fig. A, I)

**⚠ AVERTISMENT:** *Pentru a reduce riscul de vătămări corporale grave, adoptați ÎNTOTDEAUNA o poziție corectă a mâinilor, conform ilustrației.*

**⚠ AVERTISMENT:** *Pentru a reduce riscul de vătămare corporală gravă, mențineți ÎNTOTDEAUNA siguranța în anticiparea unei reacții neprevăzute.*

Țineți mânerul **4** cu o singură mână, așa cum se arată în figura I

## Pornirea și oprirea trimmerului (Fig. A)

**⚠️ AVERTISMENT:** *Nu încercați niciodată să blocați un comutator în poziția pornit.*

Pentru a porni aparatul, strângeți buton de blocare 2 și apoi comutatorul pornit/oprit 1. De îndată ce uneala este în funcțiune puteți elibera butonul de blocare. Pentru a opri aparatul, eliberați comutatorul pornit/oprit.

## Comutator de controlare a turației (Fig. A)

Acest trimmer cu fir vă oferă posibilitatea de a alege să utilizați uneala la o viteză mai eficientă pentru a extinde timpul de funcționare pentru lucrări mai mari, sau să accelerați viteza trimmerului pentru tăieri de înaltă performanță.

**Pentru a extinde timpul de funcționare**, trageți comutatorul de controlare a turației înapoi spre carcasa acumulatorului 12 în poziția „LO”. Acest mod este cel mai bun pentru proiecte mai mari care au nevoie de mai mult timp pentru finalizare.

**Pentru a accelera trimmerul**, apăsați comutatorul de controlare a turației 3 înainte spre mânerul auxiliar 5 în poziția „HI”.

Acest mod este cel mai bun pentru a tăia prin plante mai rezistente și pentru aplicații care au nevoie de o turație mai mare.

**OBSERVAȚIE:** Atunci când este în modul „HI”, timpul de funcționare va fi redus comparativ cu modul „LO” al trimmerului.

## Tăierea (Fig. H, I)

Cu trimmerul pornit, înclinați și legănați ușor trimmerul dintr-o parte în alta, așa cum este indicat în Figura H.

Mențineți un unghi de tăiere între 5° și 10°, așa cum se arată în Figura I. Nu depășiți 10°. Tăiați cu vârful firului.

Păstrați o distanță minimă de 610 mm între apărătoare și picioarele dvs., așa cum se arată în Figura I.

## Conversia la modul de tăiere pe margine (Fig. J)

**⚠️ ATENȚIE:** *Ghidajul de fir pentru margine trebuie utilizat numai atunci când aparatul este în modul pentru margine.*

Trimmerul poate fi utilizat în modul Tundere sau în modul tăiere pe margine pentru a tunde iarba care depășește conturul marginilor gazonului și în rondurile de flori. Pentru a transforma trimmerul în modul de tăiere a marginilor:

1. Scoateți acumulatorul din trimmer.
2. Prindeți gulerul de întoarcere la margine 7 și trageți în jos, așa cum se arată în figura J.
3. Rotiți manșonul de comutare margine 180° în sens antiorar, așa cum se arată în figura J. până când mânerul se fixează înapoi în jumătatea superioară a trimmerului.
4. a reveni la poziția de tăiere, trageți manșonul de comutare margine și rotiți capul în sens orar înapoi la poziția inițială.

**OBSERVAȚIE:** În cazul în care firul de tăiat este poziționat direct peste trotuar sau peste o suprafață abrazivă, acesta se va uza mai repede decât ar fi normal.

## Operarea în modul de tăiere a marginilor (Fig. A, H)

**⚠️ AVERTISMENT:** *Atunci când este folosit în modul de margine, pietrele, bucățile de metal și alte obiecte pot fi aruncate la mare viteză de către linie. Trimmerul și apărătoarea sunt proiectate pentru a reduce pericolul.*

Cu toate acestea, ASIGURAȚI-VĂ că alte persoane și animalele de companie sunt la o distanță de cel puțin 100' (30 m). Rezultatele optime de cosire sunt realizate pe margini mai late de 50 mm.

- Nu folosiți acest trimmer pentru a crea șanțuri.
- Cu ajutorul ghidajului pentru firul de margine 9, ghidați trimmerul.
- Poziționați ghidajul de fir pe marginea trotuarului sau a suprafeței abrazive, astfel încât linia de tăiere să se afle deasupra suprafeței de iarbă care urmează să fie tăiată.
- Pentru a face o tăietură mai apropiată, înclinați ușor trimmerul.

## Sfaturi utile de tăiere (Fig. K)

- Utilizați vârful firului pentru a face tăierea; nu forțați capul de fir în iarbă netăiată. Utilizați ghidajul de margine de-a lungul gardurilor, caselor și straturilor de flori pentru o utilizare optimă.
- Gardurile de sârmă și de scânduri determină o uzură suplimentară a firului, chiar ruperea. Pereții de piatră și cărămidă, bordurile și lemnul pot uza firul mai rapid.
- Nu lăsați capacul bobinei 18 să se frece pe sol sau de alte suprafețe.
- În creștere lungă, tăiați de sus în jos și să depășiți 305 mm.
- Păstrați trimmerul înclinat spre zona de tăiat; aceasta este cea mai buna zonă de tăiere.
- Trimmerul taie la trecerea unității de la stânga la dreapta. Acest lucru va preveni aruncarea resturilor către operator.
- Evitați arborii și arbuștii. Scoarța de copac, mulurile din lemn și stâlpii de gard pot fi ușor deteriorate de fir.

## Linia de tăiere/linie de avans

Trimmerul utilizează un fir de nailon ROTUND cu diametrul de 1,65 mm. În timpul utilizării, vârfurile firelor de nailon se vor toci și uza, iar mosorul de alimentare automată cu fir va alimenta și tăia un fir nou. Firul de tăiat se va uza mai rapid și va necesita mai multă alimentare dacă se efectuează operații de tuns sau tăiere a marginii de-a lungul aleilor sau a altor suprafețe abrazive sau dacă se taie buruieni mai groase. Mecanismul avansat de alimentare automată cu fir simte când este nevoie de un fir nou și alimentează și taie firul la lungimea corectă ori de cte ori este necesar. Nu loviți aparatul de sol în încercarea de a alimenta cu fir sau pentru alte scopuri.

## Eliminarea blocajelor și a firelor încurcate (Fig. K)

**⚠️ AVERTISMENT:** Scoateți acumulatorul din trimmer înainte de a face orice reglări ale ansamblului sau la schimbarea accesoriilor. Astfel de măsuri preventive de siguranță reduc riscul pornirii accidentale a aparatelor.

Din când în când, mai ales la tăierea buruienilor groase sau păioase, butucul de alimentare cu fir se poate înfunda cu rășină sau cu alte materiale, iar firul se va bloca. Pentru elibera blocajul, urmați pașii indicați mai jos.

**⚠️ ATENȚIE:** Pentru a preveni deteriorarea aparatului, dacă firul de tăiat depășește lama de tăiat, tăiați-l astfel încât să ajungă până la lamă.

1. Scoateți acumulatorul din trimmer.
2. Apăsăți elementele de eliberare **19** de pe capacul bobinei **18** și scoateți capacul bobinei din carcasa bobinei **10** (Figura K).
3. Trageți bobina de fir în afară și îndepărtați orice fir rupt sau resturile de tăiere din zona bobinei.
4. Așezați bobina și firul în capacul bobinei, cu firul fixat în fantele existente.
5. Introduceți capătul firului prin orificiul corespunzător din carcasa bobinei. Trageți firul până când iese din orificiile de menținere.
6. Apăsăți UȘOR bobina în jos și rotiți-o până când simțiți că aceasta cade pe poziție, iar apoi împingeți pentru a o fixa pe poziție. (Când este pe poziție, bobina se va roti liber câteva grade la stânga și la dreapta).
7. Aveți grijă să țineți firul astfel încât să nu fie prins sub bobină.
8. Montați bobina în aparat, așa cum este descris în secțiunea **Înlocuirea ansamblului bobinei**.

## Înlocuirea ansamblului bobinei (Fig. K, L)

**⚠️ AVERTISMENT:** Utilizarea unui accesoriu nerecomandat de STANLEY FATMAX pentru această unealtă ar putea fi periculoasă.

**⚠️ AVERTISMENT:** Nu folosiți alte lame, sau orice accesoriu sau atașament în afara celor recomandate de STANLEY FATMAX pentru acest trimmer. Pot rezulta vătămări corporale grave sau deteriorarea produsului.

Reîncărcați linia de nailon (fie în vrac, fie cu bobină de înlocuire preînfășurată), așa cum se arată în acest manual.

UTILIZAȚI NUMAI FIR DIN NYLON ROTUND MONOFILAMENT CU DIAMETRUL DE 1,65 mm. Nu utilizați fire striate sau de calibru mare deoarece acestea vor suprasolicita motorul și vor cauza supraîncălzirea acestuia. Puteți achiziționa acest fir de la vânzătorul dvs. local sau de la centrul de service autorizat.

1. Scoateți acumulatorul din aparat.

2. Apăsăți elementele de eliberare **19** de pe capacul bobinei **18** și scoateți capacul bobinei din carcasa bobinei **10** (Figura K).
3. Pentru cele mai bune rezultate, înlocuiți bobina și firul cu modelul STANLEY FATMAX # STZST12169/STZST121693 sau înlocuiți doar capacul cu modelul STANLEY FATMAX # STZST1326.
4. În cazul în care maneta din baza carcasei devine dislocată, puneți-o la loc în poziția corectă înainte de a introduce noul mosor în carcasă.
5. Îndepărtați murdăria și iarba rămasă pe capacul și carcasa bobinei.
6. Desfaceți capătul firului de tăiat și dirijați firul prin ochi.
7. Luați bobina nouă și împingeți-o pe butuc **20** în carcasă. Rotiți ușor bobina până se fixează pe poziție.
8. Firul trebuie să iasă aprox. 5-136 mm din carcasă.
9. Aliniați elementele de eliberare de pe capacul bobinei cu fantele din carcasa bobinei.
10. Puneți la loc capacul bobinei prin apăsarea elementelor de eliberare și apăsarea în carcasa bobinei.
11. Împingeți capacul pe carcasă până când face clic pe poziție.

**OBSERVAȚIE:** Asigurați-vă că ați poziționat bine capacul și ascultați până când auziți două clicuri pentru a fi siguri că ambele elemente de eliberare sunt poziționate corect.

Porniți aparatul. În câteva secunde sau mai puțin veți auzi cum firul de nailon este tăiat automat la lungimea corectă.

**OBSERVAȚIE:** Alte piese de schimb (apărătoare, capace de bobină, etc.) sunt disponibile prin intermediul centrelor de service autorizate.

## Rebobinați bobinei folosind firul de schimb (folosiți doar fir ROTUND cu diametrul de 1,65 mm) (Fig. A, M, N)

Firul de schimb este de asemenea disponibil pentru cumpărare de la distribuitorul local.

**OBSERVAȚIE:** Mosoarele înfășurate cu mâna sunt susceptibile de a se încurca mai frecvent decât mosoare STANLEY FATMAX înfășurate din fabrică. Pentru cele mai bune rezultate, se recomandă folosirea unor mosoare înfășurate din fabrică.

1. Scoateți acumulatorul din aparat.
2. Scoateți mosorul gol din aparat, așa cum este descris în **Înlocuirea ansamblului bobinei**.
3. Îndepărtați orice fir de tăiat rămas pe bobină **21**.
4. Faceți un pliu la capătul liniei de tăiere la aproximativ 19 mm. Introduceți linia de tăiere într-una dintre fantele de ancorare a liniei **22**.
5. Introduceți capătul de 19 mm al liniei în vrac în orificiul **23** din bobină, adiacent fantei. Asigurați-vă că firul este strâns pe bobină.
6. Înfășurați firul de tăiat pe bobină, în direcția indicată de săgeata de pe bobină. Asigurați-vă că înfășurați firul în mod ordonat și în straturi. Nu le încrucișați.
7. Atunci când firul de tăiat înfășurat ajunge la adâncitură **24**, tăiați-l.

8. Montați bobina în aparat, așa cum este descris în secțiunea **Înlocuirea ansamblului bobinei.**

## ÎNȚREȚINEREA

Unealta dvs. electrică STANLEY FATMAX a fost concepută pentru a opera o perioadă îndelungată de timp, cu un nivel minim de întreținere. Funcționarea satisfăcătoare continuă depinde de îngrijirea corespunzătoare a unelei și de curățarea periodică.



**AVERTISMENT:** *Pentru a reduce riscul de vătămări corporale grave, opriți unealta și deconectați acumulatorul înainte de a efectua orice reglaje sau de a scoate/instala atașamente sau accesorii. O pornire accidentală poate cauza vătămări corporale.*

Încărcătorul și acumulatorul nu sunt reparabile.



## Lubrifierea

Unealta dvs. electrică nu necesită lubrifiere suplimentară.



## Curățare



**AVERTISMENT:** *Suflați murdăria și praful din carcasa principală cu aer uscat de îndată ce se strânge murdărie în interiorul și în jurul orificiilor de aerisire. Purtați echipament de protecție aprobat pentru ochi și o mască aprobată de praf atunci când efectuați procedura următoare.*



**AVERTISMENT:** *Nu utilizați niciodată solvenți sau alte produse chimice puternice pentru curățarea componentelor nemetalice ale unelei. Aceste produse chimice pot deprecia materialele utilizate în aceste componente. Folosiți o cârpă umezită doar cu apă și cu săpun delicat. Nu permiteți niciodată pătrunderea vreunui lichid în unealtă; nu scufundați niciodată vreo parte a unelei în lichid.*

## Accesorii opționale



**AVERTISMENT:** *Deoarece accesoriile, altele decât cele oferite de STANLEY FATMAX nu au fost testate cu acest produs, utilizarea acestora cu unealta dvs. poate fi riscantă. Pentru a reduce riscul de vătămare, trebuie utilizate numai accesoriile recomandate de STANLEY FATMAX cu acest produs.*

Consultați reprezentantul pentru informații suplimentare despre accesoriile corespunzătoare.

## Protejarea mediului înconjurător



Colectarea selectivă. Produsele și acumulatorii marcați cu acest simbol nu trebuie să fie aruncate împreună cu gunoii menajer.

Produsele și acumulatorii conțin materiale care pot fi recuperate sau reciclate, reducând cererea de materii prime. Vă rugăm să reciclați produsele electrice și acumulatorii în conformitate cu prevederile locale. Mai multe informații sunt disponibile la [www.2helpU.com](http://www.2helpU.com).

## Acumulator reîncărcabil

Acest acumulator cu durată lungă de viață trebuie să fie reîncărcat atunci când nu reușește să furnizeze putere suficientă în cazul lucrărilor efectuate cu ușurință anterior.

La sfârșitul duratei sale de utilizare, eliminați-l acordând o atenție convenită mediului înconjurător:

- Consumați complet acumulatorul, apoi scoateți-l din unealtă.
- Acumulatorii Li-Ion sunt reciclabili. Duceți acumulatorii la reprezentantul dvs. sau la un centru local de reciclare. Acumulatorii colectați vor fi reciclați sau eliminați corespunzător.

## Garanție

### Garanție de 1 an

Toate unelele electrice STANLEY FATMAX includ o garanție de 1 an ca standard. În cazul improbabil în care unealta dvs. electrică se defectează din cauza materialelor sau a execuției defectuoase în termen de 1 an de la achiziție, STANLEY garantează înlocuirea sau repararea tuturor pieselor defecte în mod gratuit sau înlocuirea gratuită, la latitudinea noastră, a articolului.

### Garanție de 3 ani

Înregistrați unealta dvs. electrică STANLEY FATMAX în termen de 4 săptămâni de la achiziție și calificați-vă pentru o garanție suplimentară de 2 ani.

Dacă v-ați înregistrat unealta electrică, în cazul improbabil în care unealta dvs. electrică se defectează din cauza materialelor sau a execuției defectuoase, STANLEY garantează înlocuirea sau repararea tuturor pieselor defecte în mod gratuit sau înlocuirea gratuită, la latitudinea noastră, a articolului.



# STANLEY®

## FATMAX®

Stanley Black & Decker Romania SRL  
Phoenicia Business Center  
Strada Turturelelor Nr. 11A, Etaj 4  
Module 12-15, Sect. 3, Bucuresti  
Tel: +4021.320.61.05  
Fax: +4037.225.36.84  
Email: Office.Bucharest@sbdinc.com

### Garanție legală de conformitate<sup>1</sup> pentru produsele Stanley Black & Decker

Produs: .....

Cod: .....

Serie mașină: ..... / .....

Serie acumulatori: ..... / .....

Serie stație încărcare: .....

Distribuitorul (vanzător autorizat/magazin)/adresă, tel., fax:  
.....  
.....

Cumpărător: .....

Produs cumpărat cu factură / bon nr.: .....

Data: .....

Cumpărătorul a fost informat asupra caracteristicilor și a domeniului de utilizare ale produsului. S-a efectuat proba de funcționare a produsului, a fost instruit cumpărătorul cu privire la modul de funcționare și normele de siguranță a muncii, s-a predat produsul împreună cu accesoriile în perfectă stare de funcționare, s-au predat instrucțiunile în limba română privind transportul, depozitarea, utilizarea și întreținerea. S-a verificat corectitudinea datelor înscrise în garanția legală de conformitate („Documentul”).

### Condițiile de garanție de mai jos fac parte din prezentul document și au fost luate la cunoștință de către Cumpărător.

Persoana care aduce produsul și prezintă actele de proprietate Documentul și factura sau bonul fiscal în original sau în copie este considerată împuternicită să reprezinte proprietarul în relația cu distribuitorul (vanzătorul) autorizat.

Conform prevederilor legale<sup>2</sup>, consumatorii (definiți drept orice persoană fizică sau grup de persoane fizice constituite în asociații, care acționează în scopuri din afara activității sale comerciale, industriale sau de producție, artisanale ori liberale), au următoarele drepturi cu privire la orice neconformitate care există la momentul livrării produsului și care este constatată într-un termen de **doi ani** de la această dată:

- Să ceară repararea produsului sau înlocuirea acestuia, fără plată, într-o perioadă de timp rezonabilă ce nu poate depăși 15 zile calendaristice de la data la care a fost adusă la cunoștința vânzătorului lipsa conformității și fără vreun inconvenient semnificativ pentru consumator, ținând seama de natura produselor și de scopul pentru care consumatorul a solicitat produsele în cauză.

Consumatorul nu va putea opta între reparație și înlocuire dacă măsura corectivă aleasă este imposibilă (dacă nu se pot asigura produse identice pentru înlocuire) sau dacă, în comparație cu cealaltă măsură corectivă disponibilă, ar fi disproporționată și ar impune costuri nerezonabile vânzătorului, luând în considerare toate circumstanțele (inclusiv valoarea produselor în cazul în care nu ar fi existat neconformitatea, gravitatea neconformității sau dacă măsura corectivă alternativă ar putea fi executată fără vreun inconvenient semnificativ pentru consumator). De asemenea, vânzătorul poate refuza să aducă în conformitate produsele dacă reparația sau înlocuirea este imposibilă sau i-ar impune costuri care ar fi disproporționate, luând în considerare toate circumstanțele, precum cele descrise anterior;

În cazul în care neconformitatea este remediată prin reparație, termenul de doi ani menționat mai sus se prelungeste cu timpul de nefuncționare a produsului, din momentul la care a fost adusă la cunoștința vânzătorului lipsa de conformitate până la predarea efectivă a produsului în stare de utilizare normală către consumator. În cazul în care neconformitatea este remediată prin înlocuire, pentru produsele care înlocuiesc produsele neconforme, un nou termen de doi ani începe să curgă de la data înlocuirii.

- **Să ceară reducerea corespunzătoare a prețului sau rezoluțiunea contractului**, în cazul în care nu beneficiază de repararea sau înlocuirea produsului sau măsurile reparatorii nu au fost luate într-o perioadă rezonabilă, întrucât:
  - a) vânzătorul nu a finalizat reparația sau înlocuirea produselor ori a refuzat să aducă în conformitate produsele, motivând că reparația sau înlocuirea este imposibilă ori i-ar impune costuri disproporționate,
  - b) în pofida eforturilor vânzătorului de a o remedia, în continuare se constată o neconformitate,

<sup>1</sup> Garanția legală de conformitate reprezintă protecția juridică a consumatorului rezultată prin efectul legii în raport cu lipsa de conformitate, reprezentând obligația legală a vânzătorului față de consumator ca, fără solicitarea unor costuri suplimentare, să aducă produsul la conformitate, incluzând restituirea prețului plătit de consumator, repararea sau înlocuirea produsului, dacă acesta nu corespunde condițiilor enunțate în declarațiile referitoare la garanție sau în publicitatea aferentă

<sup>2</sup> Ordonanța de Urgență nr. 140/2021 privind anumite aspecte referitoare la contractele de vânzare de bunuri; Ordonanța Guvernului nr. 21/1992 privind protecția consumatorilor.

- c) neconformitatea este de o asemenea gravitate încât justifică o reducere de preț sau dreptul la încetarea imediată a contractului de vânzare, sau
- d) vânzătorul a declarat că nu va aduce produsele în conformitate într-un termen rezonabil sau fără inconveniente semnificative pentru consumator ori acest lucru reiese clar din circumstanțele cazului.

Rezoluțiunea nu este posibilă dacă lipsa conformității este minoră. Reducerea de preț va fi proporțională cu diminuarea valorii produselor, în comparație cu valoarea pe care produsele ar avea-o dacă ar fi în conformitate.

Consumatorii pot să opteze pentru o anumită măsură corectivă din cele enumerate mai sus în cazul în care neconformitatea produselor este constatată la scurt timp după livrare, fără a depăși 30 de zile calendaristice.

După expirarea termenului de doi ani menționat mai sus, consumatorii pot pretinde remedierea sau înlocuirea produselor care nu pot fi folosite în scopul pentru care au fost realizate ca urmare a unor vicii ascunse apărute în cadrul duratei medii de utilizare, în condițiile legii.

Până la proba contrară, lipsa de conformitate apărută în termen de un an de la livrarea produsului se prezumă că a existat la momentul livrării acestuia, cu excepția cazurilor în care prezumția este incompatibilă cu natura produsului sau a lipsei de conformitate.

Durata medie de utilizare a produselor de 6 (șase) ani de la data achiziției.

Piese de schimb înlocuite la produs beneficiază de garanție numai în cazul în care acestea au fost montate într-un centru autorizat de întreținere și reparații.

În cadrul termenului de garanție, vânzătorul suportă toate costurile privind repararea sau înlocuirea pieselor de schimb executate defecte. Pentru lucrările de reparație executate se acordă garanție. Garanția nu se extinde asupra accesoriilor consumabilelor (precum baterii, furtunuri, curele, perii colectoare, lanțuri, cuțițe, lance, pistol, cap prindere lamă, role ghidaj, cablu alimentare, întinzător lanț, bujii, ulei, filtre aer și benzină) care intră în componența produsului, cu excepția cazului în care acestea prezintă vicii ascunse.

**Produsele din gamele Black & Decker și Stanley FatMax sunt de uz gospodăresc (bricolaj) și nu sunt destinate uzului profesional, prestării de servicii sau lucrări către terți.**

Adăugați ulei la generatoarele **Black & Decker**. Verificați periodic nivelul de ulei al generatoarelor și compresoarelor. Este interzisă utilizarea generatoarelor pentru invertoare sau aparate de sudură.

**Situații excluse de la aplicarea garanției legale de conformitate:**

1. Nerespectarea de către consumator a condițiilor de transport, manipulare, instalare, depozitare, utilizare (inclusiv scopul utilizării) și întreținere precizate în instrucțiunile ce însoțesc produsul.
2. Defectele care au apărut ca urmare a utilizării unor accesorii ori consumabile care nu sunt originale Stanley

Black & Decker Romania ori care nu sunt compatibile cu produsul.

3. Defecțiunilor cauzate de necunoașterea omitearea sau neglijarea luării măsurilor de siguranță în utilizarea produselor de către consumator, ori accidentelor cauzate din aceste motive.

În cazul în care constatați deteriorări (lovituri/defecte) la produsele Stanley Black & Decker Romania, vă rugăm să vă adresați celui mai apropiat centru service autorizat menționat la adresa web-site-ului [www.2helpU.com](http://www.2helpU.com) ori vânzătorului.

**Garanția de durabilitate oferită de Stanley Black & Decker**

În eventualitatea puțin probabilă ca scula dvs. electrică să se defecteze din cauza materialelor de fabricație în mai puțin de un an de la cumpărare, Stanley Black & Decker Romania SRL cu sediul în București, Strada Turturelelor Nr. 11A, Bloc Phoenixia Business Center, București, Sector 3, vă garantează că va repara sau va înlocui piesa defectă complet gratuit, sau - la discreția noastră - vom înlocui întreaga sculă electrică gratuit.

Utilizatorii MyDeWALT și My STANLEY care își înregistrează în cel mult 28 de zile de la cumpărare produsele eligibile conform termenilor și condițiilor DEWALT și STANLEY pe platformele destinate (<http://www.dewalt.ro/3/>, respectiv, <https://www.stanleyworks.ro/warranty>) pot extinde gratuit garanția de durabilitate acordată de Stanley Black & Decker până la trei ani.

Pentru a beneficia de această garanție este necesară prezentarea dovezii cumpărării, certificatul de garanție și imprimarea certificatului de garanție extinsă celui mai apropiat centru service autorizat menționat la adresa web-site-ului [www.2helpU.com](http://www.2helpU.com) ori vânzătorului.

Unele produse sunt excluse de la posibilitatea extinderii garanției de durabilitate acordate de Stanley Black & Decker până la 3 ani. Aceste produse sunt enumerate în Termenii și Condițiile DeWALT și Stanley la adresa <https://www.dewalt.ro/3/warrantystatement/>.

Prezenta garanție de conformitate se completează cu Termenii și Condițiile DeWALT și Stanley, care pot fi accesați la acest link: <https://www.dewalt.ro/3/warrantystatement/>.

**Prezenta garanție de durabilitate oferită de Stanley Black & Decker, în calitate de producător al bunurilor, nu afectează drepturile pe care dvs. le aveți împotriva vânzătorului în temeiul garanției legale de conformitate, astfel cum sunt acestea detaliate mai sus.**

**Garanția acordată persoanelor juridice**

În cazul persoanelor juridice termenul de garanție aplicabil este de un an de la data achiziției. Acest termen de garanție este aplicabil tuturor produselor Stanley Black & Decker Romania, respectiv atât produselor pentru uz profesional cât și celor pentru uz gospodăresc (bricolaj).

În cadrul acestui termen, cumpărătorul persoană juridică poate solicita înlocuirea sau repararea produsului.

Situațiile care duc la pierderea garanției legale de conformitate, descrise mai sus, sunt aplicabile și în cazul garanției acordate persoanelor juridice.

## REPARAȚII ÎN PERIOADA DE GARANȚIE

Data intrării:	Data reparației:	Defecțiune:
Comandă reparație:	Data predării:	
<i>Clientul confirmă prin semnătură executarea gratuită a reparației în garanție și primirea produsului reparat.</i>		
Semnătură client:	Semnătură și ștampilă service:	
Data intrării:	Data reparației:	Defecțiune:
Comandă reparație:	Data predării:	
<i>Clientul confirmă prin semnătură executarea gratuită a reparației în garanție și primirea produsului reparat.</i>		
Semnătură client:	Semnătură și ștampilă service:	
Data intrării:	Data reparației:	Defecțiune:
Comandă reparație:	Data predării:	
<i>Clientul confirmă prin semnătură executarea gratuită a reparației în garanție și primirea produsului reparat.</i>		
Semnătură client:	Semnătură și ștampilă service:	

## LISTA CENTRELOR SERVICE AUTORIZATE

Nr.	Oras	Agent Service	Adresa	Email	Telefon	Fax
1	Bucuresti	YALCO ROMANIA SRL	Sos. Pipera nr.48 ,020112	service@yalco.ro	+4021 232 31 47 +4021 232 31 49	+4021 232 31 76
2	Bucuresti	Edelweiss Grup SRL	Str. Drumul Osiei nr. 76 62395	service@edelweissgrup.ro	+4021 319 13 13	+4021 319 13 14
3	Ploiesti	METATOOLS SRL	Str. Poligonului Nr. 2 100070	service@Metatools.ro	+40374 473 034 +40747 118 112	+40244 406 698
4	Bacau	PARTENER SRL	Calea Moinești nr. 34 600281	service@partner.ro	+4023 451 03 77	+40234 510 955
5	Cluj	EPINVEST S.R.L.	Str. Avram Iancului Nr. 502-504 407280	service@epinvest.ro	+40745 637 949	+40264 594 565
6	Baia Mare	PRO TOOLS S.R.L.	Str. Iuliu Maniu, Nr. 28 430131	office@protools.ro	+40262 218 794	+40262 276 535
7	Constanta	TRITON SRL	B-dul Aurel Vlaicu, Nr. 217	office@triton.com.ro	+4037 048 41 55	+4037 048 41 18
8	Tulcea	ABC International SRL	Str. Babadag, Nr. 5, Bl. 1, Sc. A, Parter	service@unelte.com.ro	+40240 518 260	+40240 517 669
9	Bucuresti	ADN COM AUTOSERV	STR MARGEANULUI 107A 051044	service@adn-facom.ro	+4021 420 21 44	+40766 078532