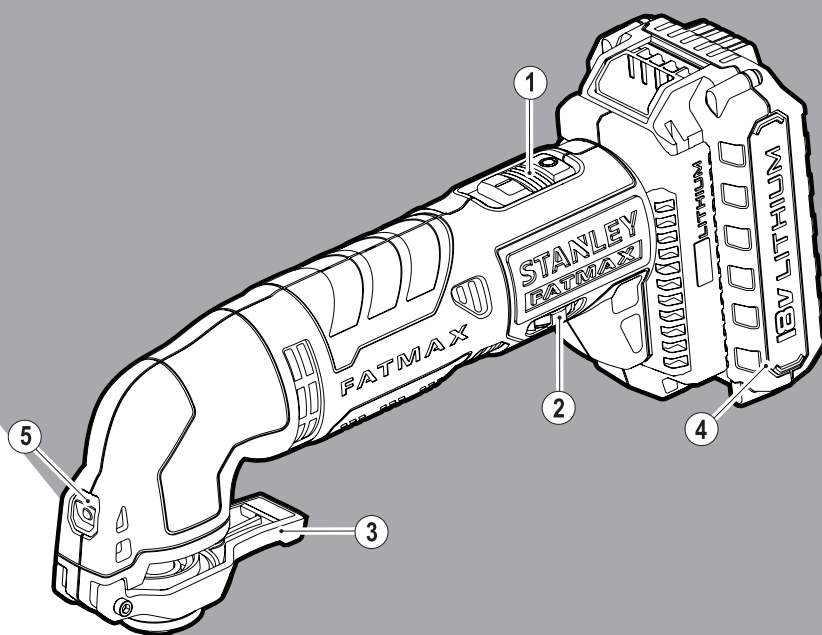


STANLEY®

FATMAX®

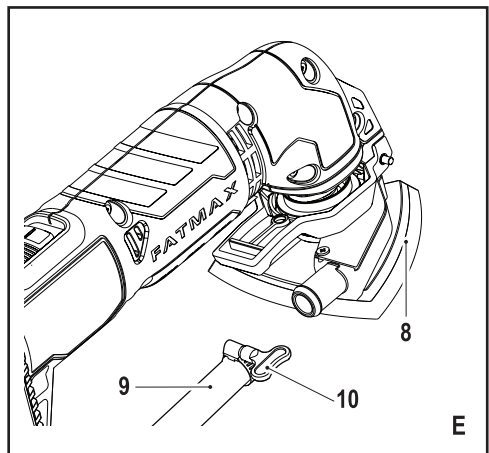
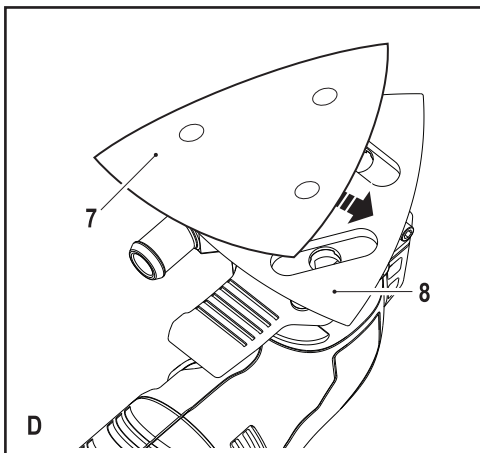
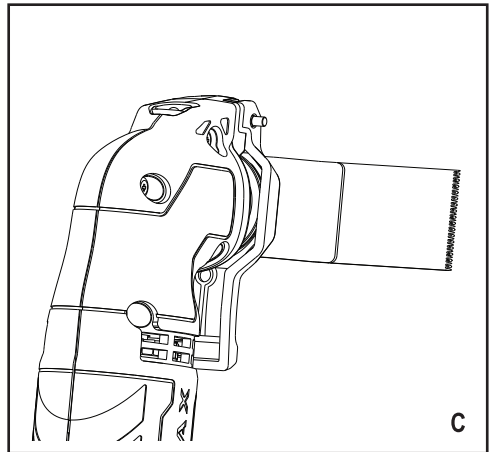
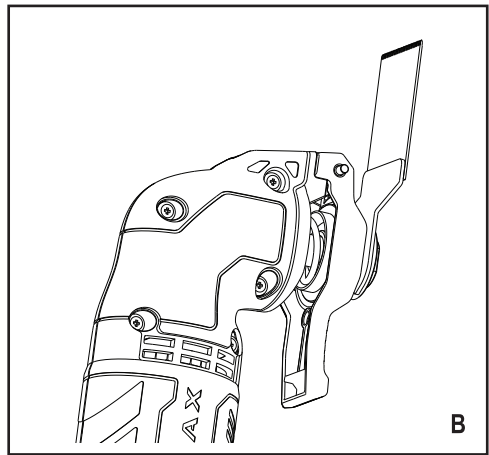
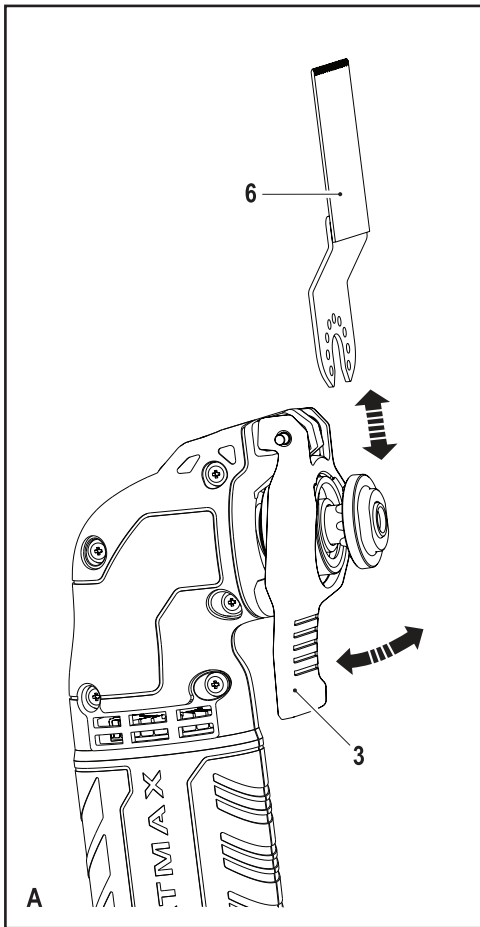


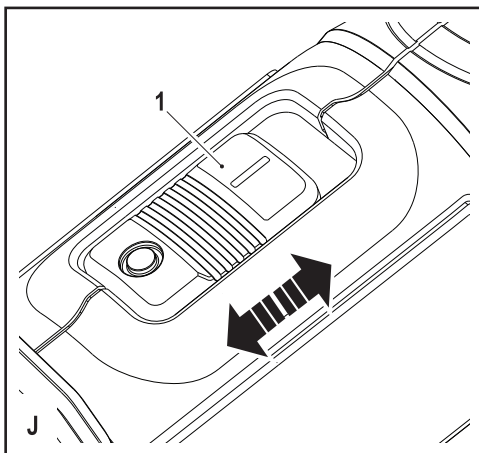
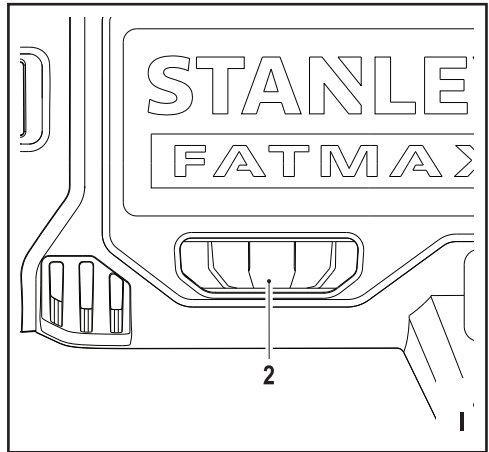
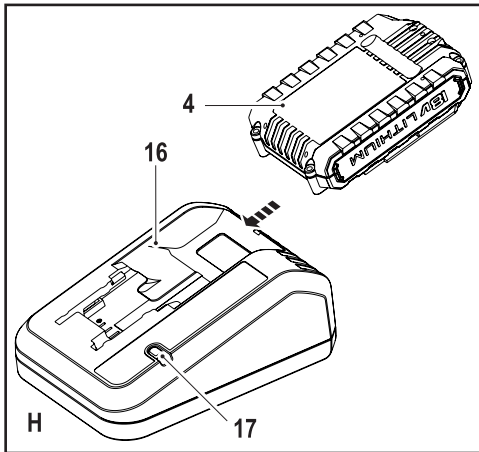
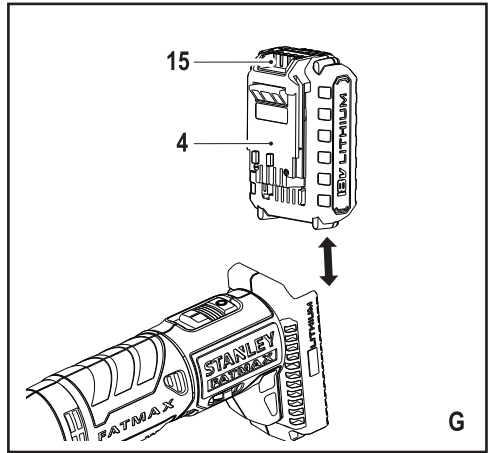
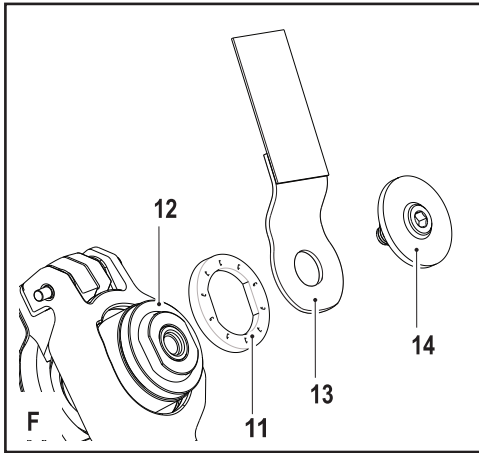
359204-15 BG

Превод на оригиналните инструкции

www.stanley.eu

FMC710





Предназначение

Вашият осцилатор на Stanley Fat Max е създаден за приложения от типа "направи си сам", като например шлифоване. Подходящ е и за рязане на дървен материал, пластмаса, гипс, нежелязни метали и крепежни елементи (напр., неутвърдени пирони, скоби), обработване на меки плочки за стена и изстъргване на малки повърхности. Този инструмент е предназначен за професионални и частни, непрофесионални потребители.

Инструкции за безопасност

Общи предупреждения за безопасна работа с електроинструменти



Предупреждение! Прочетете всички предупреждения и инструкции за безопасност. Неспазването на предупрежденията и указанията, изброени по-долу, може да доведе до токов удар, пожар и/или тежки травми.

Запазете всички предупреждения и инструкции за бъдещи справки. Терминът "електроинструмент" в предупрежденията, се отнася до захранвани (със захранващ кабел) или работещи на батерии (без захранващ кабел) електрически инструменти и машини.

1. Безопасност на работното пространство

- а. **Пазете работното пространство чисто и добре осветено.** Безпорядъкът и недостатъчното осветление могат да доведат до трудова злополука.
- б. **Не използвайте електроинструменти в експлозивна среда, като например наличието на запалителни течности, газове или прах.** Електроинструментите произвеждат искри, които могат да възпламенят праха или изпаренията.
- в. **Дръжте деца и странични лица надалече, докато работите с електроинструмента.** Разсейванията могат да ви принудят да загубите контрол.

2. Електрическа безопасност

- а. **Щепселите на електроинструмента трябва да са подходящи за използвания контакт. Никога, по никакъв начин не променяйте щепсела. Не използвайте адаптери за щепсела със заземени електрически инструменти.** Непроменените щепсели и контакти намаляват риска от токов удар.
- б. **Избягвайте контакт на тялото със заземени повърхности, като например тръби, радиатори, готварски печки и хладилници.** Съществува повишен риск от токов удар, ако тялото ви е заземено.
- в. **Не излагайте електроинструментите на дъжд и мокри условия.** Проникването на вода в електроинструмента повишава опасността от токов удар.

- г. **Не злоупотребявайте с кабела. Никога не използвайте кабела за носене, дърпане или изключване на електроинструмента. Пазете кабела далече от горещина, масло, остри ръбове или движещи се части.** Повредените или оплетени кабели увеличават риска от токов удар.
- д. **Когато работите с електроинструмент на открито, използвайте удължителен кабел, удобен за използване на открито.** Използването на кабел, подходящ за употреба на открито, намалява риска от токов удар.
- е. **Ако не можете да избегнете работата с електроинструмент на влажно място, използвайте захранване с дефектнотоковата защита (ДТЗ), което на английски е Residual Current Device (RCD).** Използването на ДТЗ намалява риска от токов удар.

3. Лична безопасност

- а. **Бъдете нащрек, внимавайте какво правите и използвайте разума си, когато работите с електроинструмента. Не използвайте електроинструмента, когато сте изморени или сте под влияние на наркотици, алкохол или лекарства.** Един миг разсеяност при работа с електроинструмент може да доведе до сериозни наранявания.
- б. **Използвайте лични предпазни средства. Винаги носете защита за очите.** Защитни средства като дихателна маска, непълзгащи се обувки за безопасност, каска или защита на слуха, използвани при подходящи условия, ще намали трудовете злополуки.
- в. **Предотвратяване на случайно задействане. Уверете се, че превключвателя е на позиция изключен преди да го свържете към източника на захранване и/или към батерийното устройство, преди да вземете или носите инструмента.** Носенето на електроинструмент с пръста на превключвателя или стартирането на електроинструменти, когато превключвателя е на позиция "включен", може да доведе до трудова злополука.
- г. **Махнете всички регулиращи или гаечни ключове преди да включите електроинструмента.** Махнете прикрепените към въртящите се части на електроинструмента гаечни или регулиращи ключове, понеже могат да доведат до наранявания.
- д. **Не се пресягайте прекалено. Стойте стабилно на краката си през цялото време.** Това позволява по-добър контрол над електроинструмента в непредвидими ситуации.
- е. **Обличайте се подходящо. Не носете висящи дрехи или бижута. Пазете косата си, дрехите си и ръкавиците далече от движещите се части.** Висящи дрехи, бижута или дълга коса могат да бъдат захванати в движещите се части.

- ж. Ако са предоставени устройства за свързване на изпусканите пращинки или приспособления за събиране, уверете се, че са свързани и използвани правилно. Използването на тези средства може да намали опасностите свързани с праха.
- 4. Използване и грижа за електроинструментите
 - а. Не използвайте сила електроинструментите. Ползвайте подходящ електроинструмент за съответната работа. Подходящият електроинструмент ще свърши по-добре и по-безопасно работата, при темпото, за което е създаден.
 - б. Не използвайте електроинструмента, ако превключвателя не го включва и изключва. Всеки електроинструмент, който не може да се контролира с превключвателя е опасен и трябва да се поправи.
 - в. Изключете щепсела от захранването и/или батерийния комплект на електроинструмента преди извършването на каквото и да е регулиране, смяна на аксесоари или съхраняване на уреда. Такива предварителни мерки за безопасност намаляват риска от нежелателно задействане на електроинструмента.
 - г. Съхранявайте преносимите електроинструменти извън досега на деца и не позволявайте на непознати с електроинструмента и тези инструкции лица да работят с него. Електроинструментите са опасни в ръцете на необучени потребители.
 - д. Поддържайте електроинструментите. Проверявайте за размествания в свързванията на подвижните звена, за счупване на части и всички други условия, които могат да повлияят на експлоатацията на електроинструментите. При повреда на електроинструмента, задължително го поправете преди да го използвате отново. Много трудови злополуки са причинени от лошо поддържани електроинструменти.
 - е. Поддържайте режещите инструменти винаги добре заточени и чисти. Правилно поддържаните режещи инструменти с остри остриета по-трудно могат да се огънат и по-лесно се контролират.
 - ж. Използвайте електроинструментите, аксесоарите и допълнителните части към тях в съответствие с инструкциите, като взимате предвид работните условия и характера на работата. Използването на електроинструмента за работи, различни от тези, за които е предназначен, може да доведе до опасни ситуации.
 - 5. Употреба и грижа за акумулаторен инструмент
 - а. Презареждайте само със зарядно, определено от производителя. Зарядно, което е подходящо за

един тип батерии може да създаде риск от пожар, когато се използват с друг тип батерии.

- б. Използвайте електроинструмента само с определените за него батерии. Използването на друг вид батерии може да предизвика нараняване или пожар.
- в. Когато батерията не е в употреба, съхранявайте я далече от други метални предмети като кламери, монети, ключове, пирони, винтове или други дребни метални предмети, които могат да направят връзка от един терминал до друг. Последствията от късото съединение могат да бъдат изгаряния или пожар.
- г. При извънредни обстоятелства от батерията може да изтече течност; избягвайте контакт. Ако случайно се появи контакт, облейте с вода. Ако докоснете очите си с течност, потърсете допълнителна медицинска помощ. Изтеклата от батерията течност може да причини дразнене и изгаряния.
- б. Сервизно обслужване
 - а. Сервизирането на вашия електроинструмент трябва да се извършва само от квалифицирано лице, като се използват само оригинални резервни части. Това ще гарантира безопасната употреба на уреда.



Предупреждение! Допълнителни предупреждения за безопасност на осцилиращи инструменти

- ◆ Дръжте електроинструментите за изолираните повърхности при извършване на работа, при която приспособлението за рязане може да засегне скрито окабеляване. Прерязването на кабел под напрежение може да зареди с ток металните части на електроинструмента, в резултат на което оператора може да получи токов удар.
- ◆ Използвайте скоби или друг практически начин да застопорите и укрепите обработвания детайл към стабилна платформа. Ако държите детайла с една ръка или е опрян в тялото ви, го прави нестабилно и може да доведе до загуба на контрол.



Предупреждение! При контакт с или при вдишване на прах, произтичащ от шлифование на различни предмети, може да застраши здравето на оператора и стоящите наблизо лица. Носете противопрахова маска, специално предназначени за защита от прах и дим и се уверете, че присъстващите или влизачи в работното място лица също са защитени.

- ◆ Изцяло почистете праха след шлифование.
- ◆ Особено внимавайте, когато шлифовате боя, която вероятно е на оловна основа, или когато

шлифовате някои дървета и метали, които могат да произведат токсичен прах:

- ◆ Не позволявайте на деца или бременни жени да влизат в работното помещение.
- ◆ Не яжте, пийте или пушете в работното помещение.
- ◆ Безопасно изхвърлете праховите частици и всички други остатъци.
- ◆ Предназначението е описано в това ръководство. Използването на аксесоар, приспособление или изпълнението на каквато и да е операция с този инструмент, различни от препоръчаните в това ръководство, представлява риск от нараняване и/или повреда на имущество.
- ◆ Аксесоара ще продължи да се движи след отпускане на преключвателя. Винаги изключвайте инструмента и изчакайте напълното спиране на аксесоара, преди да оставите инструмента.
- ◆ **Пазете си ръцете от зоната на рязане.** Никога, при никакви обстоятелства не си слагайте ръката под обработван детайл. Не пхайте пръстите или палеца си в близост до ножа при прав прободен трион и скобата, която държи ножа. Не стабилизирайте триона чрез захващане на основата отдолу.
- ◆ **Поддържайте остриетата остри.** Тъпите или повредени остриетата могат да причинят извиване на триона или заклещване под налягане. Винаги използвайте подходящ тип триони за съответния материал на детайла и вида срязване.
- ◆ При рязане тръби или канализация, уверете се, че те са свободни от вода, ел.инсталация и т.н.
- ◆ Не докосвайте обработвания детайл или острието веднага след работа с инструмента. Те могат да станат много горещи.
- ◆ Внимавайте за скрити опасности преди рязане в стени, подове или тавани, проверете мястото за окабеляване и тръби.

Безопасност на другите

- ◆ Този уред не е предназначен за употреба от хора (включително деца) с намалени физически, сензорни или умствени възможности, или с липса на знания, освен ако не са под наблюдение или не са били инструктирани относно употребата на устройството от човек, отговорен за тяхната безопасност.
- ◆ Децата трябва да се наблюдават постоянно, за да не си играят с уреда.

Допълнителни рискове.

Допълнителни рискове има, когато използвате инструмент, който не е включен в предупрежденията за безопасност. Тези рискове могат да бъдат причинени от неправилна употреба, продължителна употреба и др.

Дори и с прилагането на съответните разпоредби за безопасност и използването на предпазни средства,

съществуват допълнителни рискове, които не могат да бъдат избегнати. Те включват:

- ◆ Наранявания, причинени от докосване до въртящи се/движещи се части.
- ◆ Наранявания, причинени от смяна на части, остриета или аксесоари.
- ◆ Наранявания, причинени от продължителна употреба на инструмента. Когато използвате някой инструмент за по-продължително време, трябва да правите редовни паузи.
- ◆ Увреждане на слуха.
- ◆ Опасност за здравето, причинена от дишане на прах, образуван при работа с вашия инструмент (пример: - работа с дърво, особено с дъб, бук и MDF).

Вибрация

Стойностите на декларираното ниво на излъчвани вибрации, които са обявени в техническите данни и в декларацията за съответствие, са измерени в съответствие със стандартен метод за тестване, предоставен от EN 60745 и може да се използва за сравнение на един инструмент с друг. Декларираните стойности на излъчваните вибрации могат, също така, да бъдат използвани при предварителната оценка за излагането.

Предупреждение! Стойностите на излъчваните вибрации по време на активна употреба на електроинструмента могат да бъдат различни от декларираната стойност, в зависимост от начина на използване на инструмента. Нивото на вибрации може да се увеличи над обявените стойности.

При оценяване на вибрациите на излагане за определяне на мерките за безопасност, изисквани от 2002/44/ЕО за защита на лица, които редовно използват електрически инструменти като наемни работници, трябва да се направи оценка на излагането на вибрации, действителните условия на употреба и начина, по който се използва инструмента, включително като се вземат предвид всички части на работния цикъл, като например време, когато инструментът е изключен и когато се работи на празен ход, в допълнение към времето за задействане.

Етикети по инструмента

На инструмента са показани следните пиктограми:



Предупреждение! За да се намали риска от нараняване, потребителят трябва да прочете инструкциите в ръководството.

Допълнителни инструкции за безопасност за батерии и зарядни устройства

Батерии

- ◆ В никакъв случай не се опитвайте да ги отваряте.
- ◆ Не излагайте батерията на вода.

- ◆ Не съхранявайте на места, където температурите могат да надвишат 40 °С.
- ◆ Зареждайте само при температура на околната среда между 10 °С и 40 °С.
- ◆ Зареждайте само, като използвате предоставеното с инструмента зарядно устройство.
- ◆ Когато изхвърляте батерии, следвайте инструкциите от раздела "Защита на околната среда".



Да не се опитва зареждане на повредени батерии.

Зарядни устройства

- ◆ Използвайте само вашето зарядно устройство от Stanley Fat Max за зареждане на батерията в инструмента, с който е предоставена. Други батерии могат да избухнат, причинявайки наранявания и повреди.
- ◆ Никога не се опитвайте да зареждате презареждащи се батерии.
- ◆ Незабавно заменяйте повредените кабели.
- ◆ Не излагайте зарядното устройство на вода.
- ◆ Не отваряйте зарядното устройство.
- ◆ Не експериментирайте със зарядното устройство.



Зарядното устройство е предназначено само за работа на закрито.



Прочетете инструкциите преди употреба.

Електрическа безопасност



Вашето зарядно устройство е двойно изолирано; затова не се изисква заземяване. Винаги проверявайте дали захранващото напрежение отговаря на напрежението на табелката. Никога не се опитвайте за подмяната зарядното устройство с обикновен захранващ кабел.

- ◆ Ако захранващият кабел е повреден, трябва да се смени от производителя или от авторизиран сервизен център на Stanley Fat Max, за да се предотврати злополука.

Характеристики

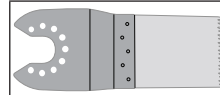
Вашият инструмент има всички или някои от следните характеристики.

1. Превключвател on/off (вкл./изкл.)
2. Скала на променливите скорости
3. Super-lok™ инструмент, безплатен затегателен лост за аксесоари
4. Батерия
5. LED работна лампа

Допълнителни приспособления

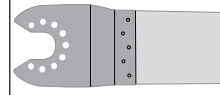
Вашият инструмент има всички или някои от следните аксесоари.

Работата на вашия инструмент зависи от използваните допълнителни приспособления. Приспособленията на Stanley Fat Max са създадени по стандарти за високо качество с цел да повишат ефективността на работа на вашия инструмент. Чрез използването на тези допълнителни приспособления вие ще получите най-доброто от работата с вашия инструмент.



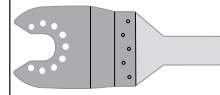
Трион за прецизно рязане с навлизане за дървени материали и меки пластмаси. (Номер на част - STA26105-XJ)

Разделящо рязане, рязане с навлизане и рязане с продухване на дърво и меки пластмаси. Идеален за работа върху врати, прагове, первази и настилки.



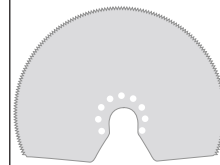
Трион за рязане с навлизане за метал. (Номер на част - STA26110-XJ)

Разделящо рязане, рязане с навлизане и рязане с продухване на дърво, пластмаси, тънкостенни тръби и серпентини, пирони и винтове.



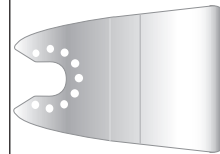
Трион за рязане с навлизане за метал. (Номер на част - STA26115-XJ)

Разделящо рязане, рязане с навлизане и рязане с продухване на дърво, пластмаси, тънкостенни неметални тръби и серпентини.



Сегментиран трион. (Номер на част - STA26120-XJ)

Острие с дълъг живот, идеално за рязане на дърво, пластмаси, тънкостенни железни и нежелезни материали.



Твърдо стъргало. (Номер на част - STA26135-XJ)

Идеален за отстраняване на твърди и меки материали от плоски повърхности, като например отстраняване на винилови настилки, залепнало лепило за килим, лепило за плочки, варов разтвор, бои и лакове.

	<p>Гъвкаво стъргалo. (Номер на част - STA26140-XJ) Идеален за отстраняване от еластомерни материали от твърди плоски повърхности в трудни за достигане места, като силиконов уплътнител и други свързващи материали.</p>
	<p>Острие за сваляне на карбиден варов разтвор. (Номер на част - STA26125-XJ) Повърхност с карбидно покритие, идеална за сваляне на варов разтвор и лепило за плочки от плоски повърхности и за бързо сваляне на дърво, талашит и фибростъкло.</p>
	<p>Карбидно изчегъртване. (Номер на част - STA26130-XJ) Повърхност с карбидно покритие, идеална за сваляне на варов разтвор и за бързо сваляне на дърво, талашит и фибростъкло.</p>
	<p>Листове шкурка. (Номер на част - STA32348-XJ) Различни степени за шлифоване на дърво, боядисани и лакирани повърхности.</p>

Монтаж

Поставяне и сваляне на аксесоарите (фиг. А - F)

Предупреждение! Преди слагане на аксесоар, изключете инструмента и от електрическата мрежа.

Монтиране на Stanley Fat Max аксесоар (фиг. А - С)

- ◆ Дръжте инструмента и извийте лоста за закрепване на аксесоари (3).
- ◆ Плъзнете аксесоара (6) между вала и държача на аксесоара, като се уверите, че аксесоара е захванат за всичките осем щифта на държача и е изравнен с вала.
- ◆ Освободете лоста за закрепване на аксесоари.

Забележка: Някои аксесоари, като например стъргачите и остриетата могат да се монтират под ъгъл, ако е необходимо (фиг. С).

Сваляне на аксесоар на Stanley Fat Max (фиг. А)

- ◆ Дръжте инструмента и извийте лоста за закрепване на аксесоари (3).
- ◆ Издърпайте аксесоара от инструмента, като се уверите, че аксесоара е откачен от осемте щифта на държача.
- ◆ Освободете лоста за закрепване на аксесоари.

Предупреждение: Трябва да носите ръкавици, когато сваляте аксесоари, понеже може да бъдат нагорещени по време на употреба.

Поставяне на шкурка (фиг. D)

- ◆ Подравнете шкурката (7) с базата за шлайфане (8), както е показано.
- ◆ Натиснете силно и равномерно шкурката и, като се уверите, че дупките в листа съвпадат с дупките в основата.

Сваляне на шкурка

- ◆ Издърпайте листа за шлифоване от основата за шлифоване (8).

Предупреждение! Никога не използвайте основата за шлифоване без шкурката или аксесоара на място.

Монтаж на адаптора за прахоулавяне (фиг. E)

- ◆ Подравнете адаптора за прахоулавяне (9) с основата за шлифоване (8) както е показано.
- ◆ Натиснете здраво и равномерно адаптора в базата за шлифоване.
- ◆ Закрепете адаптора, като завъртите заключващата гайка (10) по посока на часовниковата стрелка.
- ◆ Свържете прахосмукачка към адаптора за извличане на прах.

Сваляне на адаптора за извличане на прах

- ◆ Завъртете заключващата гайка (10) обратно на часовниковата стрелка.
- ◆ Издърпайте адаптора за прахоулавяне (9) навън от базата за шлифоване (8).

Монтиране на алтернативни аксесоари (фиг. F)

- ◆ Поставете дистанционер (11) върху лагера (12).
- ◆ Поставете алтернативният аксесоар (13) на лагера (12).
- ◆ Здраво свържете фиксиращият болт (14) на място, за да осигурите здраво монтиране на алтернативен аксесоар (13).

Забележка: Втулковият и фиксиращият болт не се използват за закрепване на аксесоари на Stanley Fat Max. Аксесоарите на Black & Decker се закрепват с помощта на безплатният лост за закрепване Super-lok™ инструмент.

- ◆ За да поставите батерията (4), трябва да я подравните спрямо приемната кутия на инструмента. Плъзнете батерията в приемната кутия и я бутнете, докато не щракне на място.

- ◆ За да свалите батерията, натиснете бутона за освобождаване (15), докато в същото време издърпвате батерията навън от кутията.

Употреба

Предупреждение! Оставете инструмента да работи със собствената си скорост. Не претоварвайте.

Предупреждение! Преди да пробивате в стени, подове и тавани, проверете за наличието на кабели и тръби.

Зареждане на батерията (фиг. Н)

Батерията трябва да се зареди преди първата употреба и всеки път, когато не може да произведе достатъчно мощност при извършване на работа, която е била лесно изпълнима преди това. Батерията може да се загрее по време на зареждането; това е нормално и не представлява проблем.

Предупреждение! Не зареждайте батерията при температура на околната среда по-ниска от 10 °C или над 40 °C. Препоръчителна температура на зареждане: приблизително 24 °C.

Забележка: Зарядното устройство няма да зарежда батерията, ако температурата на клетката е под приблизително 10 °C или над 40 °C. Батерията трябва да се остави в зарядното устройство и зареждането ще започне автоматично, когато температурата на клетката се затопли или охлади.

- ◆ За да заредите батерията (4), вкарайте я в зарядното устройство (16). Батерията ще пасне само в зарядното устройство по един начин. Не насилвайте. Уверете се, че батерията е напълно поставена в зарядното устройство.
- ◆ Включете зарядното устройство и го свържете към контакт.

Индикаторът за зарядност (17) ще присветне. Зареждането е завършено, когато индикаторът за зареждане (17) започне да свети непрекъснато. Зарядното устройство и батерията могат да бъдат оставени включени за неограничено дълго време. Светещият диод ще се включва, когато зарядното устройство дозарежда батерията.

- ◆ Заредете изпразнените батерии в рамките на 1 седмица. Животът на батерията ще се съкрати многократно, ако се съхранява в изпразнено състояние.

Оставяне на батерията в зарядното устройство

Зарядното устройство и батерияният пакет могат да бъдат оставени свързани с непрекъснато светеща светодиодна лампа. Зарядното устройство ще запази батерияният пакет напълно зареден.

Диагностика на зарядното устройство

Ако зарядното устройство индицира слаба или повредена батерия, индикаторът за зареждане (17) ще присветва червено с бързо темпо. Продължете както следва:

- ◆ Поставете отново батерията (4).
- ◆ Ако индикаторът за зареждане продължи да премигва бързо в червено, използвайте различна батерия, за да установите дали процесът на зареждане работи правилно.
- ◆ Ако другата батерия се зарежда правилно, оригиналната батерия е дефектна и трябва да бъде върната на сервизен център за рециклиране.
- ◆ Ако новата батерия дава същата индикация, както оригиналната батерия, отнесете зарядното устройство за тестване в оторизиран сервизен център.

Забележка: Може да ви отнеме до 30 минути, за да потвърдите дали батерията е дефектна. Ако батерията е прекалено гореща или студена, светлинният диод ще присветва в червено, бързо и бавно, равномерно и повторяемо.

Управление на смяната на скоростите (фиг. G)

Управлението на променливите скорости ви позволява да адаптирате скоростта на инструмента към приложението.

- ◆ Настройте устройството за променливи обороти (2) на желаната настройка. При настройка 1 инструментът ще работи при ниски обороти, 8 000 мин⁻¹. При настройка 6 инструментът ще работи при максимални обороти, 18 000 мин⁻¹.

Включване и изключване (фиг. J)

- ◆ За да включите инструмента, плъзнете превключвателя за включване и изключване (1) напред (позиция I).
- ◆ За да изключите инструмента, плъзнете превключвателя за включване и изключване (1) назад (позиция O).

LED работна лампа

LED работната лампа (5) се активира автоматично, с натискането на пускателното копче.

Индикатор за слаба батерия

Ако LED работната лампа (5) започне да присветва бързо и продължително, когато при пускане инструментът се натисне, мощността на батерияният пакет е свършила и трябва да се зареди.

За разлика от други батерийни пакети, литиево-йонните батерийни пакети доставя постоянно ниво на захранване до пълното им изтощаване. Инструментът няма да стане по-бавен, няма да се усети постепенна загуба на мощност по време на работа. Като сигнал за изтощен батерияен пакет, който трябва да се зареди, мощността

на инструмента ще падне бързо.

Забележка: Светодиодната лампа също ще присвеща поради претовареност или висока температура (виж Защита на батериите).

Съвети за оптимална употреба

- ◆ Винаги дръжте здраво инструмента. За прецизна работа, дръжте инструмента близо до предната част.
- ◆ Закрепвайте със скоби обработвания материал, когато е възможно, особено когато използвате режещи ножове.
- ◆ Не оказвайте прекалено голям натиск върху инструмента.
- ◆ Винаги използвайте подходящ тип приставки за съответния материал на детайла и вида срязване.
- ◆ Редовно проверявайте състоянието на аксесоариите. Сменете ги при необходимост.
- ◆ Отбележете желаната стартова точка.
- ◆ Включете инструмента и бавно подайте приставките в обработвания детайл в желаната стартова точка.
- ◆ Стегнете парче шперплат или мека дървесина на гърба на детайла и режете през комбинация, за да се получи ясно изразен прорез.
- ◆ Не рестартирайте рязането в самият детайл за рязане. Имайте предвид, че рязането на ламарина обикновено изисква повече време от рязането на дебел дървен детайл.
- ◆ При рязане на метал, нанесете тънък слой масло по линията на рязане, преди рязане.
- ◆ Когато шлифовате нови слоеве боя преди да нанесете още един слой, използвайте екстра фина шкурка.
- ◆ На много неравни повърхности или при отстраняване на слоя боя, започнете с по-груба шкурка. На други повърхности стартирайте със средна шкурка. И в двата случая, постепенно се променя на фина шкурка за по-гладка повърхност.
- ◆ Консултирайте се с вашия търговец за повече информация за наличните аксесоари.

Поддръжка

Вашият кабелен/акумулаторен уред/инструмент на Stanley Fat Max е създаден с цел да работи продължителен период от време с минимална поддръжка. Продължителната и задоволителна работа зависи от правилната грижа за инструмента и от редовното му почистване.

Предупреждение! Преди извършването на каквато и да е поддръжка на жичен или безжичен електроинструмент:

- ◆ Изключете инструмента/уредата и от електрическата мрежа.

- ◆ Или изключете и свалете батерията от уреда/инструмента, ако уредът/инструментът има отделен пакет с батерии.
- ◆ Или изтощете батерията докрай, ако е интегрална и след това изключете.
- ◆ Редовно почиствайте вентилационните отвори на вашия уред/инструмент/зарядно, като използвате мека четка или сух парцал.
- ◆ Редовно почиствайте кожуха на мотора, като използвате мокра кърпа. Не използвайте абразивен препарат или такъв на разтворителна основа.

Замяна на щепсела (само Великобритания и Ирландия)

Ако трябва да се сложи нов щепсел:

- ◆ Изхвърлете безопасно стария щепсел.
- ◆ Свържете кафявата жица към живия терминал в новия щепсел.
- ◆ Свържете синята жица към неутралната клемма.

Предупреждение! Не трябва да се прави свързване към заземяния терминал. Следвайте инструкциите за монтаж, които се предоставят с доброкачествените щепсели. Препоръчителен предпазител: 5 А.

Защита на околната среда



Разделно събиране. Продуктът не трябва да се изхвърля с обикновените битови отпадъци.

Ако някога решите, че вашият Stanley Fat Max продукт има нужда от замяна, или ако вече не ви е необходим, не го изхвърляйте с битовите отпадъци. Занесете този продукт в съответния пункт.



Разделното събиране на използваните продукти и опаковки позволява рециклирането на материалите и нановото им използване. Повторното използване на рециклираните материали помага за предпазване на околната среда от замърсяване и намалява необходимостта от сурови суровини.

Местните разпоредби може да предоставят отделно събиране на електрически продукти от вашия дом, в пунктове за събиране или до търговския обект, където е закупен новия продукт.

Stanley Europe предоставя възможност за събиране и рециклиране на продуктите на Stanley Fat Max, след като вече не могат да бъдат в експлоатация. За да се възползвате от тази услуга, моля, върнете вашия продукт на всеки авторизиран агент за сервиз, който ще го приеме от наше име.

Можете да проверите местонахождението на вашият най-близък авторизиран сервиз, като се свържете

с местния офис на Stanley Europe на адреса, посочен в това ръководство. Отделно от това, на нашия уеб сайт можете да намерите пълен списък на упълномощените сервизни агенти на Stanley Europe, както и информация за нашата следпродажбена поддръжка и контакти, които са на разположение на: www.2helpU.com.

Батерии



Батериите на Stanley Fat Max могат да бъдат презареждани много пъти. В края на полезния си живот, изхвърлете батериите с грижа за околната среда:

- ◆ Напълно изтощете батерията, след това я сваляте от инструмента.
- ◆ NiCd, NiMH и Li-Ion батерии могат да бъдат рециклирани. Занесете ги до който и да е лицензиран сервизен агент или до местната станция за рециклаж.

Технически данни

		FMC710 (Тип 1)	
Напрежение	V_{DC}	18	
Обороти без товар	мин ⁻¹	8000 - 18000	
Осцилиантен ъгъл	Степени	1,4 или 2,8	
Тегло	кг	1,4	

Зарядно устройство		905765**	906086**
		тип. 1	тип. 1
Входящо напрежение	V_{AC}	230	230
Изходно напрежение	V_{DC}	20	18
Ток	A	2	2
Приблизително време за зареждане	мин	45 - 120	45 - 120

Батерия	FMC685L	FMC687L	FMC688L
Напрежение	V_{DC} 18	18	18
Капацитет	Ah 1,5	2,0	4,0
Тип	Li-Ion	Li-Ion	Li-Ion

Ниво на звуково налягане в съответствие с EN 60745:	
Звуково налягане (L_{WA})	94,2 dB(A), неопределеност (K) 3 dB(A)
Звукова мощност (L_{WA})	105,2 dB(A), колебание (K) 3 dB(A)

Общи стойности на вибрациите (триаксална векторна сума) според EN 60745:	
Рязане на дърво ($a_{h, cm}$)	7,9 m/s^2 , колебание (K) 1,5 m/s^2
Рязане на метал ($a_{h, cm}$)	7,9 m/s^2 , колебание (K) 1,5 m/s^2
Шлифване ($a_{h, cm}$)	8,2 m/s^2 , колебание (K) 1,5 m/s^2

Декларация за съответствие с изискванията на ЕО МАШИННА ДИРЕКТИВА



Акумулаторен осцилиращ инструмент - FMC710
Stanley Europe декларира, че тези продукти, описани под "технически данни" са в съответствие с: 2006/42/EC, EN 60745-1, EN 60745-2-4.

Тези продукти, също така, са съобразени с Директива 2004/108/EC и 2011/65/EU. За повече информация, моля, свържете със Stanley Europe на следния адрес или се обърнете към задната страна на ръководството.

Долуподписаният е отговорен за компилацията на техническия файл и прави тази декларация от името на Stanley Europe.

Кевин Хюит
Вицепрезидент Global
Engineering
Stanley Europe, Egide
Walschaertsstraat 14-18,
2800 Mechelen, Белгия
13/03/2014

Гаранция

Ние в Stanley Europe сме уверени в качеството на своите продукти и предлагаме изключителна гаранция за професионалните потребители на продукта. Тази гаранция е само допълнение към вашите законови договорни права като частен непрофесионален потребител. Гаранцията е валидна на територията на страните членки на ЕС и на европейската свободна търговска зона.

ЕДНОГОДИШНА ПЪЛНА ГАРАНЦИЯ

Ако вашият продукт на Stanley Fat Max се повреди вследствие на дефектни материали или изработка в рамките на 12 месеца от датата на покупката, Stanley Europe гарантира, че ще замени всички дефектни части безплатно или - по наша преценка - ще подмени безплатно, при условие, че:

- ◆ Продуктът е бил използван по предназначение и в съответствие с инструкциите за употреба.
- ◆ Продуктът е подложен на нормално износване;
- ◆ Не са извършвани ремонти от неупълномощени лица;
- ◆ Представено е доказателство за покупка.
- ◆ Продуктът на Stanley Fat Max е върнат в пълн комплект с всички оригинални компоненти

Ако желаете да предявите иск, се свържете с вашия дистрибутор или проверете къде се намира най-близкият оторизиран агент на Stanley Fat Max в каталога на

БЪЛГАРСКИ

Stanley Fat Max или се свържете с вашия местен офис на Stanley на посочения в ръководството адрес. Отделно от това, на нашия уеб сайт можете да намерите пълен списък на агентите на Stanley Fat Max, както и информация за нашата следпродажбена поддръжка и контакти, които са на разположение на:

www.stanley.eu/3.

Stanley Black & Decker
Phoenicia Business Center
Strada Turturelelor, nr 11A, Etaj 6, Modul 15,
Sector 3 Bucuresti
Telefon: +4021.320.61.04/05