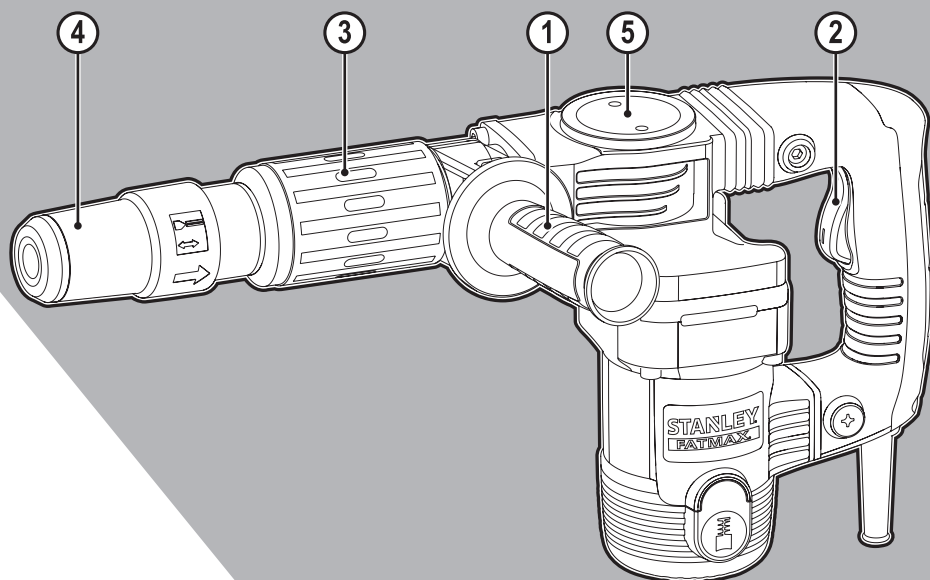


STANLEY[®]

FATMAX[®]

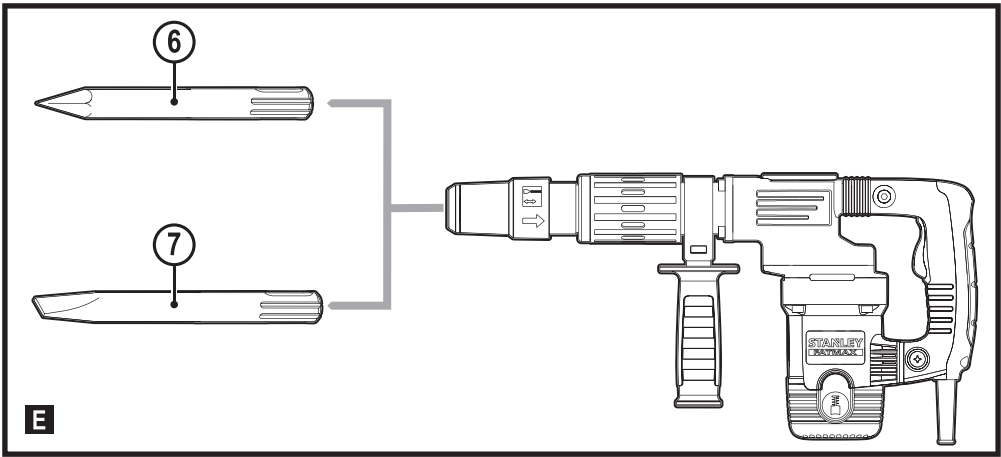
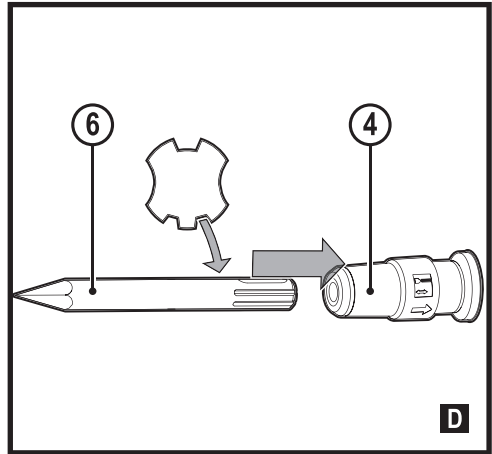
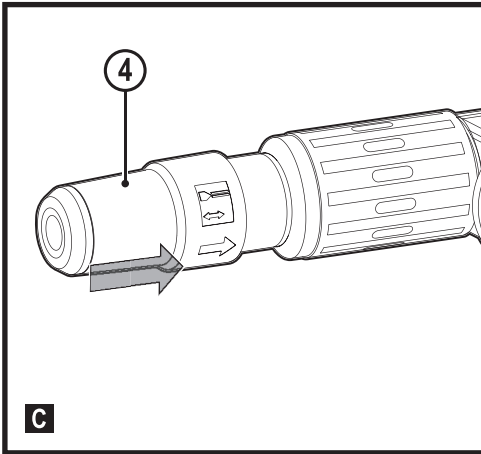
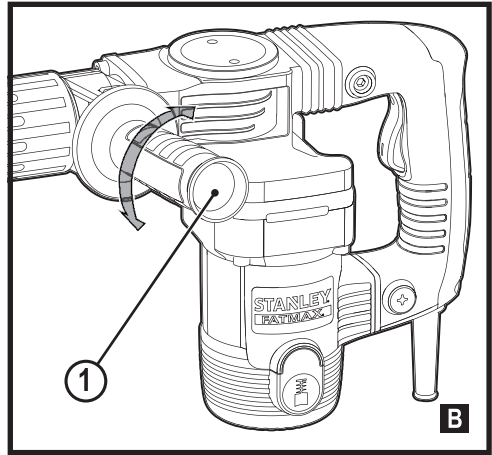
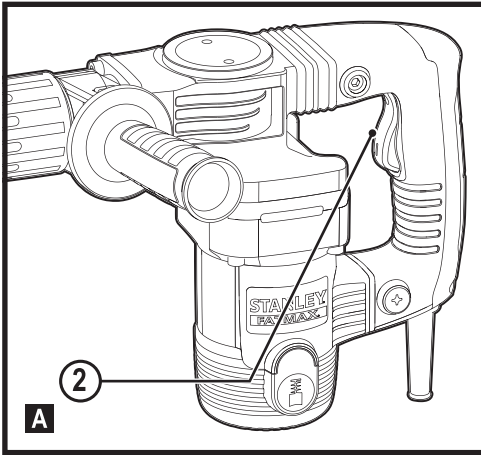


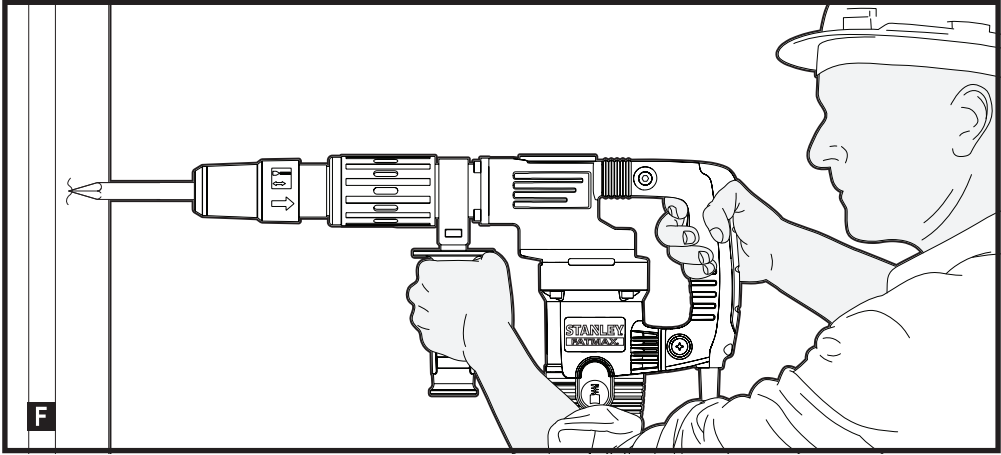
382018 - 84 BAL

www.stanley.eu

SFMEH220

Slovenščina	(Prevod izvirnih navodil)	5
Hrvatski	(Prijevod izvornih uputa)	10
Srpski	(Prevod originalnog uputstva)	17
Македонски	(Превод на оригиналните упатства)	22





Predvidena uporaba

Rušilno kladivo SFMEH220 STANLEY® FATMAX® je bilo konstruirano za lažje in srednje težko izbijanje, klesanje in rušenje betona, opeke in zidov. Orodje je namenjeno ljubiteljskim in poklicnim uporabnikom za neprofesionalno uporabo.

Navodila za varno uporabo

Splošna opozorila za varno uporabo električnega orodja



Opozorilo! Preberite vsa varnostna opozorila in navodila. Posledice neupoštevanja varnostnih opozoril so lahko električni udar, požar in/ali hude telesne poškodbe.

Vsa opozorila in navodila shranite za poznejšo uporabo.

Izraz "električno orodje" v vseh opozorilih se nanaša na električna orodja (napajana prek kabla) ali na električna orodja z akumulatorjem (brez kabla).

1. Varnost na delovnem mestu

- Poskrbite, da bo delovno mesto vedno čisto in dobro osvetljeno.** V natrpanih ali temnih prostorih so nezgode pogostejše.
- Električnega orodja ne uporabljajte v bližini gorljivih tekočin, plinov ali praha, ker obstaja nevarnost eksplozije.** Pri uporabi električnega orodja nastajajo iskre, ki lahko zanetijo prah ali hlape.
- Med uporabo orodja naj bodo vsi prisotni in otroci dovolj daleč od delovnega območja.** Če vas motijo, lahko povzročijo, da izgubite nadzor nad orodjem.

2. Električna varnost

- Vtiči električnega orodja morajo ustrezati vtičnicam. Nikoli na noben način ne predelujte vtiča.** Uporaba adapterskih vtičev v kombinaciji z zaščitnim (ozemljenim) električnim orodjem ni dovoljena. Nespremenjeni vtiči in njim prilagajajoče se vtičnice zmanjšujejo nevarnost električnega udara.
- Izogibajte se stika z ozemljenimi površinami, kot so cevi, radiatorji, električne peči in hladilniki.** Če je vaše telo ozemljeno, je nevarnost električnega udara večja.
- Zavarujte električno orodje pred dežjem in vlago.** Vdor vode v električno orodje poveča tveganje električnega udara.
- Ne poškodujte električnega kabla.** Kabla nikoli ne uporabljajte za prenašanje, vleko ali izklapljanje vtiča iz stenske vtičnice. Kabel zavarujte pred vročino, oljem, ostrimi robovi in premikajočimi se deli orodja.

Prepleteni ali poškodovani kabli povečujejo tveganje za električni udar.

- Ko uporabljate električno orodje na prostem, uporabite podaljšek, ki je namenjen uporabi na prostem.** Uporaba ustreznega podaljška za uporabo na prostem zmanjšuje možnost električnega udara.
- Če je uporaba električnega orodja v vlažnem okolju neizbežna, uporabite stikalo na diferenčni tok (RCD).** Uporaba naprave na diferenčni tok (RCD) zmanjšuje tveganje za električni udar.

3. Osebna varnost

- Bodite pozorni, pazite, kaj delate in uporabljajte zdravo pamet, ko uporabljate električno orodje. Električnega orodja ne uporabljajte, če ste utrujeni, pod vplivom mamil, alkohola ali zdravil.** Le trenutek nepozornosti lahko privede do težkih telesnih poškodb.
- Uporabite osebno zaščitno opremo. Vedno nosite zaščitna očala.** Zaščitna oprema, kot so zaščitne maske proti prahu, nedrseča obutev, čelada ali zaščitna sluha ob uporabi zmanjšujejo nevarnost telesnih poškodb.
- Preprečite nenamerni vklop. Pred priklopom na vir napajanja, dviganjem ali prenašanjem električnega orodja zagotovite, da bo stikalo na izklopljenem položaju.**

Nošenje električnega orodja s prstom na stikalu za vklop ali priključitev električnega orodja na električno omrežje z vklopljenim stikalom povečuje možnost nesreč.

- Pred vklopom orodja odstranite vse ključe za nastavitev orodja.** Orodje ali ključ, ki ste ga pustili na vrtljivem sestavnem delu, lahko povzroči telesne poškodbe.
- Izogibajte se nenavadni telesni drži. Poskrbite za varno stojišče in ravnotežje.** To omogoča boljši nadzor nad električnim orodjem v nepričakovanih situacijah.
- Nosite ustrezna delovna oblačila. Ne nosite ohlapnih oblačil ali nakita. Z lasmi, obleko in rokavicami se ne približujte premikajočim se delom orodja.** Ohlapna obleka, nakit ali dolgi lasje se lahko ujamejo v premikajoče se dele orodja.
- Če so na voljo priklopne naprave za ekstrakcijo praha in zbiralne naprave, se prepričajte, da so pravilno priklopljene in da jih uporabljate pravilno.** Uporaba naprav za odsesavanje prahu zmanjša nevarnosti, ki jih povzroča prah.

4. Uporaba in vzdrževanje električnega orodja

- Ne preobremenjujte orodja. Uporabite pravo orodje za svoje delo.** Pravo električno orodje bo delo s predpisano hitrostjo in predvidenim načinom uporabe opravilo bolje in varneje.

- b. **Ne uporabljajte električnega orodja, če stikalo ne omogoča vklopa in izklopa.** Električno orodje, ki ga ni mogoče nadzirati s stikalom, je nevarno in ga je treba popraviti.
- c. **Izvilcite vtič iz omrežne napetosti in/ali odstranite baterijo pred kakršnokoli nastavitvijo orodja, menjavo opreme ali pred shranjevanjem orodja.** Ta varnostni ukrep zmanjšuje tveganje za zagon električnega orodja po nesreči.
- d. **Ko električno orodje ni v uporabi, ga shranjujte izven dosega otrok in ne dovolite uporabe orodja osebam, ki niso seznanjene z delovanjem orodja ali s tem navodilom za uporabo.** Električna orodja so nevarna, če jih uporabljajo neizkušene osebe.
- e. **Električno orodje skrbno negujte. Redno preverjajte, ali so vrtljivi deli prosto gibljivi oz. niso zagodeni, počeni ali tako poškodovani, da je funkcija električnega orodja s tem okrnjena. Poškodovano električno orodje popravite pred ponovno uporabo.** Mnogo nesreč se zgodi zaradi neustreznega vzdrževanja električnih orodij.
- f. **Ohranjajte rezalna orodje ostro in čisto.** Skrbno negovana rezalna orodja z ostrimi rezili se manj zatikajo in so bolj vodljiva.
- g. **Električno orodje, dodatno opremo, vstavke itd. uporabljajte v skladu s temi navodili, ob tem pa upoštevajte vrsto dela, ki ga opravljate, in delovne pogoje.** Če orodje uporabljate v druge namene, kot je priporočeno, lahko taka uporaba povzroči poškodbe.

5. Servis

- a. **Električno orodje naj servisira le usposobljen serviser, ki uporablja samo originalne nadomestne dele.** To zagotavlja varnost pri delovanju in uporabi električnega orodja.

Dodatni varnostni ukrepi pri uporabi električnega orodja



Opozorilo! Dodatna varnostni opozorila za delo z rušilnimi kladivi.

- ♦ **Uporabljajte zaščito sluha.** Izpostavljenost hrupu lahko povzroči izgubo sluha.
- ♦ **Uporabljajte pomožna držala, ki so priložena orodju.** Izguba nadzora nad orodjem lahko povzroči telesne poškodbe.
- ♦ **Ko izvajate dela, kjer se lahko pripomoček za rezanje dotakne skritih napeljav ali lastnega napajalnega kabla, električno orodje vedno držite za izolirano površino.** Če prerežete žico pod napetostjo, bodo pod

napetostjo tudi kovinski deli električnega orodja, to pa lahko povzroči električni udar.

- ♦ **Preverite, ali material, ki ga vrtate, ne vsebuje skrite električne ali plinske napeljave in ali je bila njuna lokacija potrjena pri ustreznih komunalnih podjetjih.**
- ♦ **Ves čas trdno držite orodje. Ne poskušajte upravljati orodja samo z eno roko. Upravljanje orodja z eno roko lahko privede do izgube nadzora.** Če pri delu z orodjem naletite na trd material, kot je kovinski drog, je lahko to nevarno.
Pred delom varno pritrdite stranski ročaj.
- ♦ **Pred začetkom dela z orodjem preverite, ali je dleto trdno pritrjeno na orodje.**
- ♦ **V hladnem vremenu ali če orodja dolgo časa niste uporabljali, naj pred uporabo orodje nekaj minut deluje v prostem teku.**
- ♦ **Če delate na višini, preverite, ali je območje pod vami prazno.**
- ♦ **Takoj po končanem delu se ne dotikajte dleta ali njegove okolice; dleto in njegova okolica se lahko močno segrejeta in povzročita opekline.**
- ♦ **Vedno usmerite napajalni kabel na zadnjo stran, vstran od dleta.**
- ♦ **Ne delajte s tem orodjem dalj časa neprekinjeno. Tresljaji, ki jih povzroča delo z vrtalnimi kladivom, so lahko škodljivi za vaše roke in telo.** Uporabljajte rokavice za dodatno blaženje in omejite izpostavljenost s pogostimi odmori.

Varnost drugih ljudi

- ♦ Tega izdelka ne smejo uporabljati ljudje (tudi otroci) z zmanjšanimi fizičnimi, čutnimi ali mentalnimi sposobnostmi, s pomanjkljivim znanjem ali izkušnjami, razen če delajo pod nadzorstvom ali so prejeli napotke glede uporabe izdelka s strani osebe, ki je odgovorna za njihovo varnost.
- ♦ Otroke nadzorujte in tako preprečite, da bi se igrali z napravo.

Ostale nevarnosti.

Pri uporabi orodja se lahko pojavijo druga tveganja, ki niso navedena v varnostnih opozorilih. Ta tveganja so lahko posledica nepravilne uporabe, dolgotrajne uporabe ipd. Kljub uporabi ustreznih varnostnih ukrepov in varnostnih naprav se določenim ostalim tveganjem ni mogoče izogniti. Mednje spadajo:

- ♦ Telesne poškodbe zaradi dotikanja vrtečih se/premikajočih se delov.
- ♦ poškodbe, ki nastanejo med menjavo delov, rezil ali dodatkov;

- ◆ poškodbe, ki nastanejo zaradi predolge uporabe orodja; če delate z orodjem dalj časa, poskrbite za redne odmore;
- ◆ okvaro sluha;
- ◆ nevarnost za zdravje zaradi vdihavanja prahu, ki nastaja pri uporabi orodja (še posebej pri žaganju hrasta, bukve in srednjegostih vlaknenih plošč = MDF.)

Tresljaji

Deklarirane vrednosti emisij vibracij, ki so navedene v tehničnih podatkih in v deklaraciji o skladnosti, so bile izmerjene v skladu s standardno preizkusno metodo, ki jo predpisuje EN 60745, in jih lahko uporabljate za medsebojno primerjavo orodij. Deklarirana vrednost tresljajev se lahko uporablja tudi za predhodno oceno izpostavljenosti.

Opozorilo! Vrednost tresljajev se med dejansko uporabo orodja lahko glede na način uporabe orodja razlikuje od navedene. Raven tresljajev se lahko zviša nad deklarirano vrednostjo.

Pri oceni izpostavljenosti vibracijam za določitev varnostnih ukrepov, ki jih zahteva 2002/44/ES za zaščito oseb, ki pri delu redno uporabljajo električna orodja, mora ocena izpostavljenosti upoštevati dejanske pogoje uporabe in način uporabe orodja, vključno z upoštevanjem vseh elementov delovnega cikla, kot je čas, ko je orodje izključeno, in čas, ko je vključeno brez delovanja.

Oznake na orodju

Poleg datumske kode so na orodju tudi naslednji piktogrami:



Opozorilo! Za zmanjšanje nevarnosti telesnih poškodb morate natančno prebrati navodila za uporabo.



Nosite zaščitna očala.



Uporabljajte zaščito sluha.

Električna varnost



To orodje je dvojno izolirano, zato ozemljitev ni potrebna. Vedno preverite, ali dejanska napetost ustreza napetosti, navedeni na podatkovni plošči.

- ◆ Če je napajalni kabel poškodovan, naj ga iz varnostnih razlogov zamenja proizvajalec ali pooblaščen Stanley Fat Max servisni center.

Uporaba kablskega podaljška

Vedno uporabite kablški podaljšek, ki ustreza vhodni napetosti te naprave (glejte tehnične podatke).

Kablški podaljšek mora biti primeren za uporabo na prostem

in ustrezno označen. Uporabite lahko podaljšek HO5VV-F dolžine do 30 m in premera 1,5 mm² brez izgube delovne učinkovitosti naprave.

Pred uporabo preverite morebitne znake poškodb, obrabe ali staranja kablskega podaljška. Zamenjajte kablški podaljšek, če je poškodovan ali defekten. Če uporabljate kolut, vedno do konca odvijte kabel.

Funkcije

To orodje vsebuje nekatere ali vse komponente, navedene v nadaljevanju.

1. Stranski ročaj
2. Stikalo
3. Pokrov prstana
4. Vpenjalna glava SDS MAX
5. Odprtina za vbrizganje mazalnega olja

Uporaba

Opozorilo! Pred naslednjimi opravili se prepričajte, ali je orodje izključeno, odklopljeno od omrežne napetosti, in, ali se je rezilo zaustavilo.

Vklop in izklop (sl. A)

- ◆ Za delo z orodjem pritisnite stikalo (2) in ga obrnite na položaj 'ON (VKLOP)'.
- ◆ Za ustavitev orodja, obrnite stikalo na položaj 'OFF (IZKLOP)' in spustite stikalo (2).

Namestitev stranskega ročaja (sl. B)

Stranski ročaj (1) lahko namestite tako, da bo ustrezal levičarjem in desničarjem.

Opozorilo! Ne uporabljajte orodja, če stranski ročaj ni pravilno nameščen.

- ◆ Odvijte stranski ročaj.
- ◆ Za desničarje: potisnite sponko stranskega ročaja prek manšete za ročajem orodja, ročaj na levi strani. Za levoročne uporabnike: potisnite sponko stranskega ročaja prek manšete za ročajem orodja, ročaj na desni strani.
- ◆ Stranski ročaj obrnite v zeleni položaj in ga zategnite.

Vstavljanje in odstranjevanje opreme SDS Max (sl. C, D)

To orodje uporablja opremo SDS Max (za presek stebila nastavka SDS Max poglejte podrobnosti na sliki D). Priporočamo uporabo samo profesionalnega pribora.

- ◆ Steblo nastavka očistite in ga namažite z mastjo.
- ◆ Vstavite steblo nastavka v držalo orodij/objemko orodij (4).

- ♦ Potisnite opremo navzdol in jo nekoliko zavrtite, dokler se ne prilagodi reži.
- ♦ Povlecite nastavek, da preverite, ali je ustrezno vpet. Za udarni način delovanja je potrebno, da se nastavek lahko premika več centimetrov v smeri osi.
- ♦ Nastavek odstranite tako, da povlečete objemko za zapahnitev (4) nazaj in izvlečete nastavek, kot je prikazano na sliki C.

Opozorilo! Vedno nosite rokavice, ko menjate pribor. Med delovanjem se lahko izpostavljeni kovinski deli na orodju močno segrejejo.

Izbijanje in klesanje (sl. E)

- ♦ Vstavite ustrezno dleto (ni priloženo) v pravi položaj.
- ♦ Nastavite stranski ročaj (1) tako, kot je treba.
- ♦ Vključite orodje in začnite z delom.
- ♦ Po končanem delu in pred odklopom od vira napajanja vedno izključite orodje.
- ♦ Vedno upoštevajte varnostna navodila in ustrezne predpise.
- ♦ Preverite potek cevodovod in kablskih napeljav.
- ♦ Na orodje pritisčajte nežno (pribl. 5 kg). Prekomerni pritisk na orodje ne povečuje hitrosti delovnega procesa, ampak zmanjšuje učinek pribora in lahko zniža njegovo življenjsko dobo.
- ♦ Vedno držite orodje močno z obema rokama in stojte varno in stabilno. Vedno upravljajte orodje s pravilno nameščenim stranskim ročajem.

Pravilni položaj rok (sl. F)

Opozorilo! Za zmanjšanje tveganja hudih telesnih poškodb VEDNO držite roke v pravilnem položaju, kot prikazuje slika.

Opozorilo! Za zmanjšanje tveganja hudih telesnih poškodb VEDNO trdno držite kosilnico in bodite pripravljeni na nenadne spremembe.

Pravilni položaj rok je, ko je ena roka na stranskem ročaju (1) in druga roka na glavnem ročaju.

Opozorilo! Ne uporabljajte orodja za mešanje ali črpanje lahko vnetljivih ali eksplozivnih tekočin (bencina, alkohola itd.). Ne mešajte ali zvrkljajte tekočin, ki so označene kot vnetljive.

Oprema

Učinkovitost orodja je odvisna od pribora, ki ga uporabljate. Oprema Stanley Fat Max je izdelana z najvišjimi kakovostnimi standardi in namenjena optimalnemu izboljšanju delovnih učinkov te naprave. Z uporabo te opreme boste lahko svoje orodje kar najbolj učinkovito izkoristili.

Vzdrževanje

Akumulatorska ali električna naprava/orodje Stanley Fat Max je konstruirana tako, da deluje dolgo brez posebnega

vzdrževanja. Dolgoročno zadovoljivo delovanje je odvisno od pravilne nege in rednega čiščenja orodja.

Opozorilo! Pred vzdrževanjem električnih orodij s kablom/ brez kabla:

- ♦ orodje/napravo izklopite in jo odklopite iz omrežne napetosti,
- ♦ ali izklopite napravo in odstranite baterijo od naprave/ orodja, v kolikor naprava/orodje deluje z dodatno baterijo,
- ♦ ali popolnoma izpraznite vgrajeno baterijo in izklopite orodje.
- ♦ pred čiščenjem odklopite polnilnik; Razen rednega čiščenja ne potrebuje polnilnik nobenega vzdrževanja.
- ♦ Z mehko ščetko ali suho krpo redno očistite ventilacijske reže na napravi/orodju/polnilniku.
- ♦ Ohišje motorja redno čistite z vlažno krpo. Ne uporabljajte kemičnih čistil ali sredstev za čiščenje, ki drgnejo.
- ♦ V rednih časovnih presledkih odprite vpenjalno glavo in potrkajte z njo, tako da odstranite prah iz njene notranjosti (če je nameščena).

Zamenjava električnega vtiča (samo ZK in Irska)

Če je treba namestiti novi električni vtič:

- ♦ Stari vtičak odvrzite med odpadke v skladu s predpisi.
- ♦ Priključite rjavi vodnik na fazni kontakt novega vtičaka.
- ♦ Priključite modri vodnik na nevtralni kontakt.

Opozorilo! Na ozemljitveni priključek ne priključujte nobene žice.

Upoštevajte napotke za vgradnjo vtičev, ki so priloženi kakovostnim vtičem.

Priporočena varovalka: 10 A.

Varovanje okolja



Odpadke odlagajte ločeno. Orodij in baterij, označenih s tem simbolom, ne odlagajte skupaj z drugimi gospodinjstvi odpadki.

Orodje in baterija vsebujeta materiale, ki jih je mogoče znova uporabiti ali reciklirati, kar zmanjšuje potrebo po surovinah. Električne izdelke in baterije reciklirajte skladno s krajevnimi predpisi. Za več podrobnosti obiščite spletno stran www.2help.U.com

Tehnični podatki

		SFMEH220 (tip 1)
Napetost	V	220 - 240
Frekvenca	Hz	50 - 60
Vhodna moč	W	1010
Hitrost udarjanja	vrtlj./min	2900

Energija udarca (EPTA / Max)	J	8,5
Vrsta vpenjalne glave		SDS Max
Teža	kg	6,3

Raven zvočnega tlaka SFMEH200 v skladu z EN60745:		
Zvočni tlak (L_{pA})	dB(A)	85
Negotovost zvočnega tlaka (K_{pA})	dB(A)	3
Zvočna moč (L_{WA})	dB(A)	96
Negotovost zvočne moči (K_{WA})	dB(A)	3
Vrednost emisij treslajev ah (klesanje):		
($a_{a,CHG}$)	m/s ²	11
Negotovost (K)	m/s ²	1,5

Izjava EU o skladnosti

DIREKTIVA O STROJIH



Rušilno kladivo SMEH220

Stanley Europe izjavlja, da so izdelki, opisani pod »tehničnimi podatki« v skladu z:

2006/42/EC, EN 60745-1, EN 60745-2-6

Ti izdelki so v skladu tudi z direktivo 2014/30/EU in 2011/65/EU. Za več informacij se povežite z Stanley Europe na spodnjih naslovih, ali glejte zadnjo stran navodil.

Podpisani je odgovoren za sestavo tehnične dokumentacije in daje to izjavo v imenu Stanley Europe.

A.P. Smith

Tehnični direktor

Stanley Fat Max Europe, Egide Walschaertsstraat 14-18,
2800 Mechelen, Belgija

22. 07. 2019

Garancija

Na osnovi svojega zaupanja v kakovost svojih izdelkov ponuja Stanley Fat Max 12 mesečno garancijo, ki velja od dneva nakupa.

Ta garancija je dodatek in v nobenem primeru ne vpliva na vaše zakonjene pravice. Garancija je veljavna znotraj ozemlja držav članic EU in na evropskem trgovinskem območju.

Za garancijski zahtevek boste morali skladno s pravili in pogoji poslovanja podjetja Stanley Fat Max prodajalcu ali pooblaščenemu serviserju predložiti dokazilo o nakupu orodja. Pravila in pogoje 1-letne garancije podjetja Stanley Fat Max in lokacijo najbližjega pooblaščenega serviserja lahko najdete

na spletni strani www.2helpU.com, ali stopite v stik z najbližjo trgovino Stanley Fat Max; naslovi trgovin so navedeni v tem priročniku.

Obiščite našo spletno stran www.stanley.eu/3 in registrirajte svoj novi Stanley Fat Max izdelek, da boste ostali seznanjeni o naših novih izdelkih in posebnih ponudbah.

Namjena

STANLEY® FATMAX® SFMEH220 čekić za uništavanje projektiran je za lagano ili srednje žlijebljenje, rad s dljetom i uništavanje u betonu, opeki i zidovima. Ovaj alat predviđen je za profesionalnu i za privatnu, neprofesionalnu uporabu.

Sigurnosne upute

Opća sigurnosna upozorenja za električne alate



Upozorenje! Pročitajte sva sigurnosna upozorenja i upute. Nepoštivanje upozorenja i uputa navedenih u nastavku može rezultirati strujnim udarom, požarom i/ili ozbiljnim ozljedama.

Upozorenja i upute čuvajte za slučaj potrebe.

Izraz "električni alat" u svim dolje navedenim upozorenjima odnosi se na električni alat napajan putem gradske mreže (sa žicom) ili električni alat napajan akumulatorskom baterijom (bez žice).

1. Sigurnost na radnome mjestu

- a. **Radno područje održavajte čistim i dobro osvijetljenim.** Zakršeni ili mračni prostori dovode do nezgoda.
- b. **S električnim alatima ne radite u eksplozivnom okruženju, kao što je blizina zapaljivih tekućina, plinova ili prašine.** Električni alati stvaraju iskre koje mogu zapaliti prašinu ili pare.
- c. **Pri radu s električnim alatom držite daleko promatrače i djecu.** Zbog odvratanja pozornosti mogli biste izgubiti nadzor nad uređajem.

2. Zaštita od električne struje

- a. **Utikači električnih alata moraju odgovarati utičnicama. Nikad i ni na koji način ne prepravljajte utikač.** Pri upotrebi električnih alata s uzemljenjem ne koristite prilagodne utikače.
Neizmijenjeni utikači i odgovarajuće utičnice smanjit će rizik od strujnog udara.
- b. **Izbjegavajte fizički dodir s uzemljenim površinama poput cijevi, radijatora, metalnih okvira i hladnjaka.** Ako je tijelo uzemljeno, rizik od strujnog udara je povećan.
- c. **Električne alate ne izlažite kiši ni vlazi.**
Prodiranje vode u električni alat povećat će rizik od strujnog udara.
- d. **Kabel ne upotrebljavajte za nepredviđene namjene.** Kabel ne upotrebljavajte za nošenje, povlačenje ili odvajanje utikača alata iz električne utičnice. Kabel držite daleko od izvora topline, ulja i oštrih ili

pokretnih dijelova. Oštećeni ili zapleteni kabel povećat će rizik od strujnog udara.

- e. **Pri radu s električnim alatom na otvorenom, upotrijebite produžni kabel pogodan za upotrebu na otvorenom.** Upotreba kabela prikladnog za otvorene prostore smanjuje rizik od strujnog udara.
- f. **Ako nije moguće izbjeći korištenje električnog alata u vlažnim uvjetima, upotrijebite napajanje s diferencijalnom sklopkom za zaštitu od neispravnosti uzemljenja (RCD).** Upotreba sklopke na diferencijalnu struju (RCD) smanjuje rizik od strujnog udara.

3. Osobna sigurnost

- a. **Pri radu s električnim alatom budite oprezni, usredotočeni na rad i primjenjujte zdravorazumski pristup. Ne koristite električni alat ako ste umorni ili pod utjecajem droga, alkohola ili lijekova.** Trenutak nepažnje tijekom rada s električnim alatom može dovesti do ozbiljnih ozljeda.
 - b. **Koristite osobnu zaštitnu opremu. Uvijek koristite zaštitu za oči.** Upotreba zaštitne opreme poput maske protiv prašine, sigurnosnih neklizajućih cipela, šljema ili zaštite sluha u odgovarajućim uvjetima smanjit će rizik od tjelesnih ozljeda.
 - c. **Spriječite nenamjerno uključivanje. Prije priključivanja u električnu mrežu ili umetanja baterije, kao i prije uzimanja ili nošenja alata, provjerite je li prekidač u isključenom položaju.**
Nošenje električnog alata tako da je prst na prekidaču ili priključivanje električnog alata kojemu je prekidač uključen dovodi do nezgoda.
 - d. **Prije nego što uključite električni alat, uklonite s njega sve ključeve ili alate za podešavanje.** Ostavljanje ključa na rotirajućem dijelu električnog alata može dovesti do ozljeda.
 - e. **Ne posežite predaleko. Pazite na ravnotežu i zauzmite stabilan položaj.** To omogućuje bolji nadzor nad električnim alatom u neočekivanim situacijama.
 - f. **Pravilno se obucite. Ne nosite široku odjeću ili nakit. Kosu, odjeću i rukavice uvijek držite daleko od pokretnih dijelova.** Pokretni dijelovi mogu zahvatiti labavo obučenu odjeću, nakit ili dugu kosu.
 - g. **Ako su omogućeni uređaji za priključivanje izvlačenja i prikupljanja prašine, osigurajte njihovo pravilno povezivanje i upotrebu.** Upotreba uređaja za prikupljanje prašine može smanjiti opasnosti vezane uz prašinu.
- #### 4. Upotreba i čuvanje električnih alata
- a. **Električni alat nemojte forsirati. Upotrijebite odgovarajući električni alat za posao koji obavljate.**

Prikladan električni alat bolje će i sigurnije obaviti posao brzinom za koju je predviđen.

- b. **Ne upotrebljavajte električni alat ako se prekidač ne može prebaciti u isključeni ili uključeni položaj.** Svaki električni alat kojim se ne može upravljati pomoću prekidača predstavlja opasnost i potrebno ga je popraviti.
- c. **Prije podešavanja, zamjene pribora ili spremanja električnog alata, isključite utikač iz utičnice ili izvadite bateriju.** Ove sigurnosne mjere smanjuju rizik od nehotičnog pokretanja električnog alata.
- d. **Električne alate koji se ne upotrebljavaju pohranite izvan dohvata djece i ne dopustite rad osobama koje nisu upoznate s ovim alatom ili ovim uputama.** Električni alati opasni su ako njima rade nestručni korisnici.
- e. **Održavajte električne alate.** Provjerite ima li kakvih otklona, savinutih ili napuklih dijelova ili bilo kakvih drugih stanja koja mogu utjecati na rad električnog alata. Ako je alat oštećen, popravite ga prije upotrebe. Velik broj nezgoda uzrokovan je loše održanim električnim alatima.
- f. **Rezne dijelove alata održavajte oštirima i čistima.** Pravilno održavanje reznih alata i njihovih oštrica smanjuje mogućnost savijanja i olakšava upravljanje.
- g. **Električni alat, pribor, nastavke itd. upotrebljavajte u skladu s ovim uputama te uzimajući u obzir radne uvjete i posao koji je potrebno obaviti.** Upotreba električnog alata za poslove za koje nije predviđen može dovesti do opasnih situacija.

5. Servisiranje

- a. **Električne alate servisirajte kod kvalificiranog serviseri i upotrebom identičnih zamjenskih dijelova.** To omogućuje sigurnu uporabu alata.

Dodatna sigurnosna upozorenja za električne alate



Upozorenje! Dodatna sigurnosna upozorenja za čekiče za uništavanje.

- ♦ **Nosite zaštitu za sluh.** Izlaganje buci može uzrokovati gubitak sluha.
- ♦ **Koristite pomoćne rukohvate isporučene uz alat.** Gubitak nadzora može uzrokovati tjelesne ozljede.
- ♦ **Električni alat pridržavajte isključivo za izolirane rukohvate dok radite u područjima u kojima bi pribor mogao doći u dodir sa skrivenim ožičenjem ili kabelom alata.** U slučaju kontakta reznog pribora sa žicom pod naponom, taj se napon može prenijeti na metalne dijelove alata i uzrokovati strujni udar.

- ♦ **Budite sigurni da materijal koji se buši ne skriva električne i plinske vodove i da ste provjerili njihovo mjesto s komunalnim tvrtkama.**
- ♦ **Alat uvijek čvrsto pridržavajte.** Ovaj alat ne pokušavajte upotrebljavati ako ga ne pridržavate objema rukama. Uporaba alata uz držanje samo jednom rukom dovest će do gubitka nadzora. Probijanje kroz tvrde materijale kao što su armirane šipke ili nailazak na njih također može biti opasno.
Bočni rukohvat dobro pričvrstite prije upotrebe.
- ♦ **Provjerite je li dljetlo pričvršćeno na mjestu prije uporabe alata.**
- ♦ **U hladnim vremenskim uvjetima ili kada se alat nije koristio tijekom duljeg razdoblja, pustite da se alat prije upotrebe zagrijava nekoliko minuta bez opterećenja.**
- ♦ **Pri radu iznad razine tla pobrinite se da je područje ispod vas prazno.**
- ♦ **Ne dodirujte dljetlo ili druge dijelove u blizini dljetta odmah nakon rada jer se mogu izuzetno zagrijati i izazvati opekline kože.**
- ♦ **Kabel napajanja uvijek držite iza vas, daleko od dljetta.**
- ♦ **Ovaj alat ne upotrebljavajte neprekidno tijekom dugih razdoblja.**

Vibracije uzrokovane radom čekiča mogu biti štetne za šake i ruke. Upotrijebite rukavice za dodatnu zaštitu i često pauzirajte kako biste ograničili izlaganje vibracijama.

Sigurnost drugih osoba

- ♦ Ovaj uređaj nije namijenjen upotrebi od strane osoba sa smanjenim fizičkim, osjetilnim ili mentalnim sposobnostima (uključujući i djecu) ili osoba s nedostatkom iskustva ili znanja, osim ako ih osoba zadužena za njihovu sigurnost nadzire ili im je pružila upute za sigurnu upotrebu uređaja.
- ♦ Djecu je potrebno nadgledati kako se ne bi igrala uređajem.

Stalno prisutni rizici.

Tijekom upotrebe alata mogu nastati dodatni rizici, koji nisu navedeni u priloženim sigurnosnim upozorenjima. Ti rizici mogu nastati uslijed nepravilne upotrebe, duge upotrebe itd. Čak i uz primjenu važećih sigurnosnih propisa i sigurnosnih uređaja, neke stalno prisutne rizike nije moguće izbjeći. Oni obuhvaćaju:

- ♦ Ozljede uzrokovane dodirivanjem rotirajućih/pokretnih dijelova.
- ♦ Ozljede uzrokovane promjenom dijelova, oštrica ili dodatne opreme.

HRVATSKI

- ♦ Ozljede uzrokovane produljenom upotrebom alata. Radite redovite pauze tijekom dulje upotrebe bilo kojeg alata.
- ♦ Oštećenje sluha.
- ♦ Opasnosti po zdravlje uslijed udisanja prašine nastale tijekom korištenja alata (npr. tijekom rada s drvom, osobito hrastovinom, bukovinom i ivericom).

Vibracije

Deklarirane vibracije, koje su navedene u tehničkim podacima i izjavi o usklađenosti, izmjerene su u skladu sa standardiziranim metodom ispitivanja navedenom u dokumentu EN 60745 i mogu se koristiti za međusobno uspoređivanje alata. Deklarirana vrijednost emisija vibracija može se koristiti i za preliminarno procjenjivanje izloženosti.

Upozorenje! Vibracije tijekom stvarne upotrebe električnog alata mogu se razlikovati od deklariranih vrijednosti, ovisno o načinima na koje se alat koristi. Razina vibracija može porasti iznad navedene razine.

Pri ocjenjivanju izloženosti vibracijama kako bi se odredile sigurnosne mjere prema dokumentu 2002/44/EC za zaštitu osoba koje redovito koriste električne alate potrebno je uzeti u obzir procjenu izloženosti vibracijama, stvarne uvjete i način upotrebe alata, uključujući i sve dijelove radnog ciklusa, kao što je vrijeme od isključivanja alata do potpunog zaustavljanja i vrijeme od uključivanja do postizanja pune radne brzine.

Oznake na alatu

Na uređaju su uz datumsku oznaku navedeni sljedeći simboli upozorenja:



Upozorenje! Da biste smanjili rizik od ozljeda, pročitajte priručnik s uputama.



Nosite zaštitne naočale.



Koristite zaštitu za sluh.

Zaštita od električne struje



Ovaj alat dvostruko je izoliran te žica uzemljenja nije potrebna. Uvijek provjerite odgovara li električno napajanje naponu navedenom na opisnoj oznaci.

- ♦ Ako je kabel napajanja oštećen, treba ga zamijeniti proizvođač ili ovlaštenu servis tvrtke Stanley Fat Max kako bi se izbjegle opasnosti.

Upotreba produžnog kabela

Uvijek upotrijebite odobreni produžni kabel prikladan za napajanje ovog uređaja (pregledajte tehničke podatke).

Produžni kabel mora biti pogodan za upotrebu na otvorenom i odgovarajuće označen. Možete upotrijebiti do 30 m produžnog kabela HO5VV-F od 1,5 mm² bez gubitka radnih značajki.

Prije uporabe provjerite ima li na produžnom kabelu znakova oštećenja, habanja i istrošenosti. Zamijenite produžni kabel ako je oštećen ili neispravan. U slučaju upotrebe kabela na kolutu, kabel uvijek potpuno odmotajte.

Značajke

Ovaj alat obuhvaća neke ili sve od sljedećih značajki.

1. Bočni rukohvat
2. Prekidač
3. Poklopac bačve
4. SDS MAX zatezna glava
5. Ulaz za ubrizgavanje ulja za podmazivanje

Upotreba

Upozorenje! Prije pokušaja bilo kakvog rada osigurajte da alat bude isključen i izvučen iz utičnice.

Uključivanje i isključivanje (sl. A)

- ♦ Da biste pokrenuli alat, pritisnite prekidač (2) i okrenite ga u položaj 'ON'.
- ♦ Da biste zaustavili alat, okrenite ga u položaj 'OFF' i pustite prekidač (2).

Postavljanje bočnog rukohvata (sl. B)

Bočni rukohvat (1) može se postaviti tako da odgovara i dešnjacima i ljevacima.

Upozorenje! Ne upotrebljavajte alat bez pravilno postavljenog bočnog rukohvata.

- ♦ Otpustite bočni rukohvat.
- ♦ Za dešnjake: Gurnite stezaljku bočnog rukohvata preko prstena iza držača alata, rukohvata na lijevoj strani. Za ljevake: Gurnite stezaljku bočnog rukohvata preko prstena iza držača alata, rukohvata na desnoj strani.
- ♦ Okrenite bočni rukohvat u željeni položaj i zategnite rukohvat.

Umetanje i uklanjanje SDS Max pribora (sl. C, D)

Ovaj alat primjenjuje SDS Max pribor (vidi umetak na slici D za poprečni presjek SDS Max dijela nastavka). Preporučuje se korištenje isključivo profesionalnih dodataka.

- ♦ Očistite i podmažite prihvatni dio nastavka.
- ♦ Prihvatni dio nastavka umetnite u držač nastavka/navlaku alata (4).
- ♦ Nastavak pritisnite dolje i lagano zakrećite dok ne sjedne u utore.

- ♦ Povucite nastavak kako biste provjerili je li pravilno blokiran. Funkcija udaranja čekićem zahtjeva mogućnost pomicanja nastavka nekoliko centimetara uzduž njegove osi dok je blokiran u držaču alata.
- ♦ Da biste uklonili nastavak, povucite držač alata/pričvrstnu navlaku (4) prema prikazu na slici C i izvucite nastavak.

Upozorenje! Tijekom promjene dodataka uvijek nosite zaštitne rukavice.

Izloženi metalni dijelovi na alatu i dodatku mogu se izrazito ugrijati tijekom rada.

Žlijebljenje i rad s dljetom (sl. E)

- ♦ Umetnite odgovarajuće dljeto (nije isporučeno) u pravilan položaj.
- ♦ Po potrebi podesite bočni rukohvat (1).
- ♦ Uključite alat i započnite rad.
- ♦ Alat uvijek isključite nakon završetka rada i prije izvlačenja utikača iz utičnice.
- ♦ Uvijek se pridržavajte sigurnosnih uputa i važećih propisa.
- ♦ Upoznajte se s rasporedom cjevovoda i ožičenja.
- ♦ Na alat primijenite isključivo lagani pritisak (otprilike 5 kg). Suvišna sila ne ubrzava rad dljeteta, već smanjuje učinkovitost alata i može skratiti njegov životni vijek.
- ♦ Alat uvijek čvrsto držite s obje ruke i osigurajte čvrst stav. Alat uvijek upotrebljavajte s pravilno postavljenim bočnim rukohvatom.

Pravilan položaj ruku (sl. F)

Upozorenje! Da smanjite opasnost od teške ozljede, UVIJEK upotrijebite odgovarajući položaj ruku prema prikazu.

Upozorenje! Da biste smanjili opasnost od teških ozljeda uslijed gubitka nadzora, UVIJEK čvrsto držite uređaj.

Pravilan položaj ruku je kada jednom rukom držite bočni rukohvat (1), a drugom rukom držite glavni rukohvat.

Upozorenje! Ne upotrebljavajte ovaj alat za miješanje ili kao pumpu za lako zapaljive ili eksplozivne tekućine (benzin, alkohol, itd.).

Ne miješajte zapaljive tekućine koje su odgovarajuće označene.

Dodatni pribor

Karakteristike alata ovise o upotrijebljenom dodatnom priboru. Dodatni pribor tvrtke Stanley Fat Max proizveden je uz visoke standarde i projektiran kako bi poboljšao karakteristike alata. Korištenjem tog dodatnog pribora vaš će alat pružiti najbolje od svojih mogućnosti.

Održavanje

Ovaj Stanley Fat Max žični/bežični električni uređaj/alat projektiran je za dugotrajnu upotrebu uz minimalno održavanje. Nепреkinuta i zadovoljavajuća upotreba ovisi o pravilnom održavanju i redovitom čišćenju.

Upozorenje! Prije izvođenja bilo kakvih radova održavanja na žičnom/akumulatorskom električnom alatu:

- ♦ Isključite uređaj/alat i izvucite ga iz utičnice.
- ♦ Ili isključite uređaj i uklonite bateriju ako je baterija poseban dio.
- ♦ Ili potpuno ispraznite bateriju ako je integralni dio, a zatim isključite uređaj.
- ♦ Punjač prije čišćenja iskopčajte iz napajanja. Ovaj punjač ne zahtijeva nikakvo održavanje osim redovitog čišćenja.
- ♦ Utope za prozračivanje na uređaju/alatu/punjaču redovito čistite mekim kistom ili suhom krpom.
- ♦ Kucište motora redovito čistite vlažnom krpom. Ne upotrebljavajte abrazivna ili sredstva za čišćenje na bazi otapala.
- ♦ Redovito otvarajte zateznu glavu i lagano udarajte po njoj kako biste iz unutrašnjosti uklonili prašinu (kada je postavljena).

Zamjena električnog utikača (samo za U.K. i Irsku)

Ako je potrebno postaviti novi strujni utikač:

- ♦ Stari utikač zbrinite na siguran način.
- ♦ Smeđi vodič spojite na fazni priključak novog utikača.
- ♦ Plavi vodič spojite na neutralni priključak.

Upozorenje! Na priključak uzemljenja nije potrebno ništa povezivati.

Slijedite upute za ugradnju isporučene uz utikač dobre kvalitete. Preporučeni osigurač: 10 A.

Zaštita okoliša



Odlazite sa zasebnim otpadom. Proizvodi i baterije označeni ovim simbolom ne smiju se odlagati s komunalnim otpadom.

Proizvodi i baterije sadrže materijale koji se mogu reciklirati radi smanjenja potrošnje sirovina i očuvanja prirodnih resursa. Električne proizvode i baterije reciklirajte sukladno lokalnim propisima. Više informacija dostupno je na adresi www.2helpU.com.

Tehnički podaci

		SFMEH220 (Tip 1)
Napon	V	220 - 240
Frekvencija	Hz	50 - 60
Ulazna snaga	W	1010
Brzina udaranja	udarci/ min	2900
Udarna energija (EPTA/Max)	J	8,5
Tip svrdla		SDS Max
Masa	kg	6,3

SFMEH200 Razina zvučnog tlaka prema EN60745:		
Zvučni tlak (L_{PA})	dB(A)	85
Nesigurnost zvučnog tlaka (K_{PA})	dB(A)	3
Zvučna snaga (L_{WA})	dB(A)	96
Nesigurnost zvučne snage (K_{WA})	dB(A)	3
Vrijednost emisije vibracija ah (rad s dijelom):		
($a_{h,CHOC}$)	m/s ²	11
Nesigurnost (K)	m/s ²	1,5

EU izjava o usklađenosti
DIREKTIVA O STROJEVIMA



SMEH220 Čekić za uništavanje
Stanley Europe izjavljuje da su proizvodi opisani u odjeljku
"tehnički podaci" u skladu sa sljedećim propisima:
2006/42/EZ, EN 60745-1, EN 60745-2-6.

Ovi proizvodi također su usklađeni s direktivama 2014/30/EU
i 2011/65/EU. Za dodatne informacije kontaktirajte s tvrtkom
Stanley Europe putem sljedeće adrese ili pogledajte prilog na
kraju priručnika.

Dolje potpisani odgovoran je za sastavljanje tehničke
dokumentacije i ovu izjavu iznosi u ime tvrtke Stanley Europe.

A.P. Smith
Technical Director
Stanley Fat Max Europe, Egide Walschaertsstraat14-18,
2800 Mechelen, Belgija
22.7.2019.

Jamstvo

Stanley Fat Max siguran je u kvalitetu svojih proizvoda i svojim
kupcima pruža 12-mjesečno jamstvo od datuma kupnje.
Ovo jamstvo dodatak je vašim zakonskim pravima i ni na koji
ih način ne narušava. Ovo jamstvo valjano je na području
država članica Europske unije i Europske zone slobodnog
trgovanja.

Da biste potraživali jamstvo, ono mora biti sukladno uvjetima
i odredbama tvrtke Stanley Fat Max, a prodavatelju ili
ovlaštenom servisu potrebno je priložiti dokaz o kupnji.
Uvjete i odredbe jednogodišnjeg jamstva tvrtke Stanley Fat
Max i lokaciju najbližeg ovlaštenog servisa pronaći ćete na
internetu na adresi www.2helpU.com ili putem lokalnog ureda
tvrtke Stanley Fat Max na adresi navedenoj u ovom priručniku.
Posjetite našu web-lokaciju www.stanley.eu/3 kako biste
registrirali svoj novi Stanley Fat Max proizvod te provjerili nove
proizvode i posebne ponude.

JAMSTVENA IZJAVA

- ◆ Jamčimo da navedeni proizvod koji smo isporučili nema nedostataka ili grešaka u konstrukciji ili tvorničkoj montaži.
- ◆ Jamstveni rok je 24 mjeseci od dana kupnje. Jamčimo da će navedeni proizvod koji smo isporučili u jamstvenom roku ispravno funkcionirati kod normalne upotrebe ukoliko će se korisnik pridržavati priloženih uputa o uporabi.
- ◆ Jamčimo da je za isporučeni proizvod osigurano servisno održavanje i potrebni rezervni dijelovi u toku 7 godina od datuma kupnje.
- ◆ Obvezujemo se na zahtjev imatelja jamstvenog lista podnesenog u jamstvenom roku, o svom trošku osigurati otklanjanje kvarova i nedostataka proizvoda koji proizlaze iz nepodudarnosti stvarnih sa propisanim, odnosno deklariranim karakteristikama kvalitete proizvoda. Popravak se obvezujemo izvršiti u roku od 45 dana od dana prijave kvara. Ako proizvod ne popravimo u tom roku obvezujemo se zamijeniti ga novim ili vratiti uplaćenu svotu.
- ◆ Jamstvo vrijedi uz predočenje originalnog računa prodavača te pravilno ispunjenog jamstvenog lista ovjerenog pečatom prodavača.
- ◆ Troškove prijevoza odnosno prijenosa proizvoda koji nastaju pri popravku odnosno njegovoj zamjeni u garantnom roku snosi nositelj jamstva. Bez obzira na način dostave ovlaštenom servisu, kupac je obavezan podignuti proizvod po izvršenom servisnom popravku i isto potvrditi svojim potpisom.
- ◆ Nepravilnosti koje su nastale nestručnim rukovanjem, rukovanjem suprotnim navedenim u uputama ili mehaničkim oštećenjem isključene su iz jamstva.
- ◆ Proizvod ne smije biti prethodno otvaran ili popravljan od strane neovlaštenih osoba.
- ◆ Ako popravak traje duže od 14 dana, jamstveni rok se produžuje za trajanje servisa.

RADOVI I DIJELOVI OBUHVAĆENI JAMSTVOM

- ◆ Kvarovi nastali greškom prilikom tvorničkog sklapanja i pakiranja
- ◆ Puknuća lomovi dijelova strojeva i alata prouzročeni nekvaletnim materijalom tj. tvorničkom greškom
- ◆ Indirektni kvarovi uzrokovani točkom 2
- ◆ Kvarovi nastali odmah po puštanju stroja/uređaja u rad

RADOVI I DIJELOVI KOJI NISU PREDMET JAMSTVA

1. Oštećena i kvarovi nastali:
 - ◆ Prilikom nepravilnog sastavljanja uređaja od strane kupca
 - ◆ Nepravilnim rukovanjem i nenamjenskim korištenjem
 - ◆ Korištenjem neadekvatnih goriva, maziva, napona, opterećenja
 - ◆ Servisiranjem ili rastavljanjem uređaja od strane neovlaštenih osoba
2. Dijelovi koji spadaju u potrošni materijal:
 - ◆ Kvarovi nastali nedovoljnim održavanjem ili servisiranjem
 - ◆ Kvarovi nastali radi preopterećivanja ili pregrijavanja uređaja ili njihovih sastavnih dijelova

TIP PROIZVODA:	
Prodajno mjesto:	Pečat:
Datim prodaje:	Potpis:

Ovlašteni Serviseri:

ALATI MAŠIĆ

Županijska 38, 31000 OSIJEK
T: 00 385 (0) 31 200 888
M: 00 385 (0) 98 506 174

ALATI MILIĆ D.O.O.

Mirka Viriusa 2, 10090 ZAGREB
T: 00 385 (0)1 3734 791
T: 00 385 (0)9 137 33 000
F: 00 385 (0)1 3906 790
info@alatimilic.hr
<http://www.alatimilic.hr/>

ELEKTROMEHANIKA TERLEVIĆ d.o.o.

Ročka 39, 52440 POREČ
T: 00 385 (0) 52 438 297
F: 00 385 (0) 52 438 297
elektroterlevic@inet.hr
<http://elektromehanika-terlevic.hr/index.html>

GEMMA SERVIS

Andrije peruća 38, 51000 Rijeka
T: +38551217118
M: 098211784
F: +38551217118
gemma-servis@ri.t-com.hr
<http://gemmaservis.fullbusiness.com>

GROM d.o.o

Hrvatskih vladara 33, 22 243 MURTER
T: 00 385 95 909 6164
gromelectro@gmail.com

MEDIMURKA BS SERVIS

Kalnička 6, 40000 ČAKOVEC
T: 00 385 (0) 40 384 660
M: 00 385 (0) 40 500 634
servis@medjmurka-bs.hr
<http://profi-al.hr/zagreb-hrvatska/>

PAVLOV ALATI

Cesta Dr. F. Tuđmana 273, 21213 KAŠTEL GOMILICA
T: 00 385 (0) 21 220 022
M: 00 385 (0) 21 221 122
F: 00 385 (0) 21 220 022
servis-pavlov@st.t-com.hr

PROFI – AL OBRT

Mikulinci 4a, 10010 ZAGREB
T: 00 385 (0)1 66 22 820
T: 00 385 (0)98 718 108
F: 00 385 (0) 1 66 22 823
info@profi-al.hr
<http://profi-al.hr/zagreb-hrvatska/>

TITAN d.o.o.

Bogoslava Šuleka 19, 47000 KARLOVAC
T: 00 385 (0) 47 63 63 11
F: 00 385 (0) 47 63 63 10
info@titan.com.hr
<http://www.titan.com.hr/>

VERMA d.o.o.

Pere Devčića 23, 10290 ZAPREŠIĆ
T: +385 1 3357 496
servis@verma.hr / verma@verma.hr
www.verma.hr

Namena

STANLEY® FATMAX® SFMEH220 čekić za razbijanje je konstruisan za lake i srednje radove sa dletom, klesanje i razbijanje betona, cigle i opeke. Ovaj alat je namenjen za profesionalno i privatno, neprofesionalno korišćenje.

Sigurnosna uputstva

Opšta bezbednosna upozorenja za električne alate



Upozorenje! Pročitajte sva bezbednosna upozorenja i uputstva. Nepoštovanje dole navedenih upozorenja i uputstava može izazvati električni udar, požar i/ili ozbiljnu povredu.

Sačuvajte sva upozorenja i uputstva za buduće potrebe. Termin "električni alat" u svim dole navedenim upozorenjima odnosi se na alate sa mrežnim napajanjem (sa kablom) ili alate sa baterijskim napajanjem (akumulatorski).

1. Bezbednost radnog područja

- Radno područje treba uvek da bude čisto i dobro osvetljeno.** Zakršeni ili mračni prostori privlače nezgode.
- Sa električnim alatima ne radite u eksplozivnom okruženju, kao što je blizina zapaljivih tečnosti, gasova ili prašine.** Električni alati stvaraju varnice koje mogu da upale prašinu ili isparenja.
- Decu i druge osobe udaljite dok radite sa električnim alatom.** Zbog ometanja možete izgubiti kontrolu.

2. Električna bezbednost

- Utikači električnih alata moraju odgovarati utičnicama. Nikada i ni na bilo koji način nemojte modifikovati utikač. Ne koristite nikakve utične adaptere sa (uzemljenim) električnim alatima.**
Nemodifikovani utikači i odgovarajuće utičnice smanjuju opasnost od električnog udara.
- Izbegavajte telesni kontakt sa uzemljenim površinama kao što su cevi, radijatori, šporeti i frižideri.** Ako je telo uzemljeno, rizik od strujnog udara je povećan.
- Ne izlažite električne alate kiši ili vlažnim uslovima.**
Prodiranje vode u električni alat povećava rizik od strujnog udara.
- Ne rukujte nepravilno kablom. Nemojte nikad koristiti kabl za nošenje, povlačenje ili izvlačenje utikača električnog alata. Kabl udaljite od izvora toplote, ulja, oštih ivica ili pokretnih delova.** Oštećeni ili zapleteni kabl povećava rizik od strujnog udara.
- Pri upotrebi električnog alata na otvorenom prostoru koristite produžni kabl koji je podesan za upotrebu na otvorenom prostoru.** Korišćenje kabla koji je

podesan za upotrebu na otvorenom prostoru umanjuje opasnost od električnog udara.

- Ako je korišćenje električnog alata u vlažnom okruženju neizbežno, onda koristite FID zaštitnu sklopku za zaštitu od struje u slučaju kvara.** Upotreba FID sklopke umanjuje opasnost od električnog udara.

3. Lična bezbednost

- Budite pažljivi, gledajte šta radite i savesno radite sa električnim alatom. Nemojte da koristite električni alat ako ste umorni ili pod dejstvom lekova, alkohola ili droga.** Trenutak nepažnje pri radu sa električnim alatom može dovesti do ozbiljnih telesnih povreda.
- Nosite ličnu zaštitnu opremu. Uvek nosite zaštitu za oči.** Zaštitna oprema, kao što su maska za prašinu, zaštitna obuća sa donom koji se ne kliza, kaciga ili zaštitna za sluh, koja se koristi pod odgovarajućim uslovima, smanjuje telesne povrede.
- Sprečite nenamerno pokretanje. Pobrnite se da prekidač bude isključen pre povezivanja električnog napajanja i/ili baterije, uzimanja uređaja ili nošenja alata.**

Nošenje električnog alata sa prstom na prekidaču ili električnih alata sa prekidačem koji su priključeni na napajanje izaziva nezgode.

- Uklonite ključ za podešavanje ili ključ za pritezanje pre uključivanja električnog alata.** Ključ za pritezanje ili podešavanje koji je ostao u rotirajućem delu električnog alata može da dovede do telesne povrede.
 - Ne posežite van domašaja. Održavajte stabilan položaj i ravnotežu u svakom trenutku.** Time se obezbeđuje bolja kontrola nad električnim alatom u neočekivanim situacijama.
 - Nosite odgovarajuću odeću. Ne nosite široku odeću ili nakit. Kosu, odeću i rukavice udaljite od pokretnih delova.** Široka odeća, nakit ili duga kosa mogu da se uhvate u pokretne delove.
 - Ako postoji priključni uređaj za izbacivanje prašine i oprema za njeno sakupljanje, pobrnite se da budu priključeni i da se pravilno koriste.** Upotreba uređaja za sakupljanje prašine može smanjiti opasnosti vezane uz prašinu.
- #### 4. Upotreba i održavanje električnih alata
- Ne preopterećujte električni alat. Koristite odgovarajući električni alat za svoj rad.** Pravilan električni alat će bolje i bezbednije, i u predviđenoj meri, obaviti posao za koji je konstruisan.
 - Ne koristite električni alat čiji prekidač ne može da se uključi i isključi.** Svaki električni alat koji se ne može kontrolisati putem prekidača je opasan i mora se popraviti.

- c. Izvucite utikač iz izvora napajanja i/ili izvadite bateriju iz električnog alata pre vršenja bilo kakvih podešavanja, zamene pribora ili odlaganja električnog alata. Takve preventivne bezbednosne mere smanjuju opasnost od slučajnog pokretanja električnog alata.
- d. Električne alate koji se ne upotrebljavaju uskladištite izvan dohvata dece i ne dopustite rad osobama koje nisu upoznate s ovim alatom ili ovim uputstvima. Električni alati su opasni u rukama nevezanih korisnika.
- e. Održavajte električne alate. Proverite da li su pokretni delovi centrirani ili blokirani, da li su delovi polomljeni i da li postoji bilo koje drugo stanje koje može uticati na rad električnih alata. Ako je oštećen, postarajte se da se električni alat popravi pre upotrebe. Mnoge nezgode su izazvane loše održanim električnim alatima.
- f. Rezne alate održavajte tako da budu oštri i čisti. Pravilno održavani rezni alati sa oštrim reznim ivicama ređe se blokiraju i lakše se kontrolišu.
- g. Koristite električni alat, pribor, nastavke itd. u skladu sa ovim uputstvima, uzimajući u obzir radne uslove i rad koji treba obaviti. Korišćenje električnog alata za radove za koje nije namenjen može dovesti do opasne situacije.

5. Servis

- a. Postarajte se da vaš električni alat servisira kvalifikovani servisni tehničar koji će koristiti samo originalne rezervne delove. Time se osigurava bezbednost električnog alata.

Dodatna bezbednosna upozorenja za električne alate



Upozorenje! Dodatna bezbednosna upozorenja za čekiče za razbijanje.

- ♦ Nosite štitnike za uši. Izlaganje buci može uzrokovati gubitak sluha.
- ♦ Koristite pomoćne ručke koje su isporučene uz alat. Gubitak kontrole može dovesti do fizičkih povreda.
- ♦ Električni alat držite za izolovane rukohvate kada obavljate radove pri kojima postoji mogućnost da rezni pribor dodirne skrivene vodove ili preseče sopstveni kabl. Rezni pribor koji dodirne strujni kabl može da stavi pod napon metalne delove električnog alata i izloži rukovaoca električnom udaru
- ♦ Uverite se da materijal koji bušite ne sadrži električne ili gasne vodove i da je njihova lokacija utvrđena sa kompanijama za snabdevanje.
- ♦ Čvrsto držite alat u svakom trenutku. Ne pokušavajte da radite sa ovim alatom ako ga ne držite obema

rukama. Ako se za rad sa ovim alatom koristi samo jedna ruka doći će do gubitka kontrole. Probijanje ili obrada tvrdih materijala, kao što je čelična šipka, takođe može biti opasno.

Pre upotrebe dobro pričvrstite bočnu dršku.

- ♦ Uverite se da je dleto učvršćeno na mestu pre rada sa alatom.
- ♦ U hladnim vremenskim uslovima ili ako alat nije korišćen duže vreme, pustite alat da radi bez opterećenja nekoliko minuta pre upotrebe.
- ♦ Kada radite na zemlji, pobrinite se da područje bude čisto.
- ♦ Ne dodirujte dleto ili delove koji su blizu dleta odmah po završetku rada, jer mogu biti veoma vrući i izazvati opekotine na koži.
- ♦ Kabl za napajanje uvek sprovedite nazad, dalje od dleta.
- ♦ Ne radite sa ovim alatom duže vreme. Vibracije koje se stvaraju pri udarnoj funkciji mogu biti štetne za vaše šake i ruke. Koristite rukavice da biste osigurali dodatnu amortizaciju i ograničite izlaganje čestim pauzama za odmor.

Bezbednost drugih osoba

- ♦ Ovaj uređaj nije namenjen da ga koriste lica (uključujući i decu) sa ograničenim fizičkim, senzoričkim ili mentalnim sposobnostima, ili neobučene ili neiskusne osobe, osim ako su pod nadzorom ili su dobile uputstva u vezi sa upotrebom uređaja od osobe koja je zadužena za njihovu bezbednost.
- ♦ Decu treba nadzirati kako bi se osiguralo da se ne igraju sa uređajem.

Preostale opasnosti.

Pri radu sa ovim alatom mogu se javiti dodatni preostali rizici, koji možda nisu uvršteni u priloženim upozorenjima za bezbedan rad. Sledeći rizici mogu nastati zbog nenamenske upotrebe, produžene upotrebe itd.

I pored primene relevantnih bezbednosnih propisa i implementacije bezbednosnih uređaja, izvesne preostale opasnosti se ne mogu izbeći. To su:

- ♦ Povrede izazvane dodirivanjem rotirajućih/pokretnih delova.
- ♦ Povrede izazvane pri promeni delova, noževa ili pribora.
- ♦ Povrede izazvane dugotrajnom upotrebom alata. Ako sa bilo kojim alatom radite duže vreme, pobrinite se da redovno pravite pauze.
- ♦ Slabljenje sluha.
- ♦ Opasnosti po zdravlje izazvani udisanjem prašine koja se stvara pri korišćenju alata (primer:- rad sa drvetom, naročito sa hrastom, bukvom i MDF-om.)

Vibracije

Emisioni nivo vibracija naveden u ovim uputstvima je izmeren prema memnom postupku koji je standardizovan u EN 60745 i može se koristiti za upoređivanje alata. Deklarisana emisiona vrednost vibracija se takođe može koristiti za preliminarnu procenu izloženosti.

Upozorenje! Emisija vibracija tokom stvarne upotrebe električnog alata može se razlikovati od deklarisanе vrednosti, zavisno od načina na koji se alat koristi. Nivo vibracija može da se poveća iznad navedenog nivoa.

Pri proceni izloženosti vibracijama radi definisanja bezbednosnih mera koje propisuje 2002/44/EC radi zaštite osoba koje redovno koriste električne alate na radnom mestu, procena izloženosti vibracijama treba da uzme u obzir realne uslove upotrebe i način na koji se alat koristi, kao i sve delove radnog ciklusa kao što je vreme rada uređaja, ali i vreme kada je alat isključen i kada radi u praznom hodu.

Oznake na alatu

Na uređaju su uz datumsku oznaku navedeni sledeći simboli upozorenja:



Upozorenje! Radi smanjenja opasnosti od povreda, korisnik mora da pročita uputstvo za upotrebu.



Nosite zaštitne naočare.



Nosite zaštitu za sluh.

Električna bezbednost



Ovaj alat je dvostruko izolovan; zato nije potreban kabl za uzemljenje. Uvek proverite da li napon izvora napajanja odgovara naponu na natpisnoj pločici uređaja.

- ♦ U slučaju da se kabl ošteti, onda mora da ga zameni proizvođač ili ovlašćeni Stanley Fat Max servisni centar da bi se izbegla opasnost.

Korišćenje produžnog kabla

Uvek koristite odobreni produžni kabl koji je pogodan za napajanje ovog uređaja (pogledajte tehničke podatke). Produžni kabl mora da bude pogodan za upotrebu na otvorenom prostoru i mora da nosi odgovarajuću oznaku. Može se koristiti produžni kabl dužine do 30 m i preseka 1,5 mm² HO5VV-F bez gubitka performansi kod proizvoda. Pre upotrebe, proverite da li na produžnom kablju postoje znaci oštećenja, habanja i starenja. Zamenite produžni kabl ako je oštećen ili neispravan. Ako koristite kablovski kotur, uvek potpuno odmotajte kabl.

Karakteristike

Ovaj alat sadrži neke ili sve sledeće delove.

1. Bočna drška
2. Prekidač
3. Poklopac burenceta
4. SDS MAX stezna glava
5. Otvor za ulje za podmazivanje

Upotreba

Upozorenje! Pre nego što pokušate bilo koju od sledećih operacija, uverite se da ste isključili i iskopčali alat.

Uključivanje i isključivanje (sl. A)

- ♦ Za uključivanje alata pritisnite prekidač (2) i okrenite ga u položaj "ON".
- ♦ Za zaustavljanje alata okrenite ga u položaj "OFF" i otpustite prekidač (2).

Nameštanje bočne drške (sl. B)

Bočna drška (1) može da bude montirana tako da odgovara levorukim i desnorukim korisnicima.

Upozorenje! Ne koristite alat bez pravilno montirane bočne drške.

- ♦ Olabavite bočnu dršku.
- ♦ Za desnoruke korisnike: Izvucite stezaljku bočne drške preko stezne glave iza držača alata, drška se nalazi na levoj strani. Za levoruke korisnike: Izvucite stezaljku bočne drške preko stezne glave iza držača alata, drška se nalazi na desnoj strani.
- ♦ Okrenite bočnu dršku u željeni položaj i pritegnite dršku.

Postavljanje i skidanje SDS Max pribora (sl. C, D)

Ovaj alat koristi SDS Max pribore (pogledajte u slici D za poprečni presek SDS Max osovinu pribora). Preporučujemo da koristite samo profesionalan pribor.

- ♦ Očistite i podmazite osovinu pribora.
- ♦ Osovinu pribora umetnite u držač burgije/prihvat burgije (4).
- ♦ Gurnite burgiju nadole i okrećite je lagano dok se ne uglati u žljebove.
- ♦ Izvucite pribor da biste proverili da li je pravilno učvršćen. Udarna funkcija zahteva da pribor ima aksijalni hod od nekoliko centimetara kada je učvršćen u držaču alata.
- ♦ Da biste izvadili pribor, povucite držač/prihvat za učvršćivanje (4), kao na slici C, unazad i izvucite bit.

Upozorenje! Uvek nosite rukavice prilikom zamene pribora. Izloženi metalni delovi na alatu i pribor mogu postati izuzetno vrući tokom rada.

Klesanje i dletanje (sl. e)

- ♦ Utaknite odgovarajuće dleto (nije isporučeno) u pravilnom položaju.
- ♦ Podesite bočnu dršku (1) prema potrebi.
- ♦ Uključite alat i započnite sa radom.
- ♦ Uvek isključite alat kad završite rad i pre nego što ga isključite iz struje.
- ♦ Uvek vodite računa o bezbednosnim merama i primenjivim propisima.
- ♦ Vodite računa o položaju vodovodnih cevi i električnih kablova.
- ♦ Primenjujte samo blagi pritisak na alat (oko 5 kg). Prevelika sila ne ubrzava razbijanje dletom, ali smanjuje performanse alata i može skratiti njegov vek trajanja.
- ♦ Uvek čvrsto držite alat sa obe ruke i obezbedite siguran položaj. Alat uvek koristite sa pravilno montiranom bočnom drškom.

Pravilan položaj ruke (sl. F)

Upozorenje! Radi smanjenja opasnosti od ozbiljnih telesnih povreda, UVEK primenjujte pravilan položaj ruke kao što je pokazano na slici.

Upozorenje! Radi smanjenja opasnosti od ozbiljnih telesnih povreda, UVEK sigurno držite alat i budite pripravi za iznenadnu reakciju.

Pravilan položaj ruke znači da jednom rukom treba uhvatiti bočnu dršku (1), a drugom glavnu dršku.

Upozorenje! Ne koristite ovaj alat za mešanje ili pumpanje lako zapaljivih ili eksplozivnih tečnosti (benzin, alkohol, itd.). Ne mešajte zapaljive tečnosti.

Pribori

Rad vašeg alata zavisi od korišćenih pribora.

Stanley Fat Max pribori su izrađeni po standardima za visok kvalitet i dizajnirani su da poboljšaju performanse vašeg alata. Korišćenjem ovih pribora postićete najbolje rezultate sa vašim alatom.

Održavanje

Vaš Stanley FatMax uređaj/alat sa kablom ili akumulatorom dizajniran je za rad u dužem vremenskom periodu sa minimalnim zahtevima u pogledu održavanja. Kontinuirani zadovoljavajući rad zavisi od pravilnog održavanja alata i redovnog čišćenja.

Upozorenje! Pre obavljanja bilo kakvih radova na održavanju električnih alata sa ili bez kabela:

- ♦ Isključite alat i izvucite utikač alata iz utičnice.
- ♦ Ili isključite alat i izvadite bateriju iz uređaja/alata ako uređaj/alat ima posebnu bateriju.

- ♦ Ili potpuno ispraznite bateriju ako je ugrađena u alat, a zatim isključite alat.
- ♦ Pre čišćenja isključite punjač iz struje. Vaš punjač ne zahteva nikakvo drugo održavanje osim redovnog čišćenja.
- ♦ Redovno čistite ventilacione otvore na vašem uređaju/alatu/punjaču pomoću mekane četke ili suve krpe.
- ♦ Redovno čistite kućište motora koristeći vlažnu krpu. Ne koristite bilo kakva sredstva za čišćenje koja su abrazivna ili sadrže rastvarač.
- ♦ Redovno otvarajte steznu glavu i lupkajte je da biste uklonili prašinu iz unutrašnjosti (ako je deo opreme).

Zamena utikača (samo Velika Britanija i Irska)

Ako treba namestiti novi mrežni utikač:

- ♦ Bezbedno zbrinite stari utikač.
- ♦ Braon provodnik povežite na kontakt za fazu u novom utikaču.
- ♦ Povežite plavi provodnik na neutralni kontakt.

Upozorenje! Ne treba povezivati kontakt za uzemljenje.

Pratite uputstva koja se isporučuju uz utikače dobrog kvaliteta. Preporučeni osigurač: 10 A.

Zaštita životne sredine



Odvojeno sakupljanje. Proizvodi i baterije označene ovim simbolom ne smeju da budu odloženi sa otpadom iz domaćinstva.

Proizvodi i baterije sadrže materijale koji se mogu reciklirati, smanjujući time potražnju za sirovinama.

Reciklirajte električne proizvode i baterije u skladu sa lokalnim propisima. Više informacija možete naći na www.2helpU.com

Tehnički podaci

		SFMEH220 (Tip 1)
Napon	V	220 - 240
Frekvencija	Hz	50 - 60
Ulazna snaga	W	1010
Udarana brzina	u/min	2900
Udarana energija (EPTA / Max)	J	8,5
Tip stezne glave		SDS Max
Težina	kg	6,3

SFMEH200 Nivo zvučnog pritiska u skladu sa EN60745:		
Zvučni pritisak (L_{pA})	dB(A)	85
Zvučni pritisak, odstupanje (K_{pA})	dB(A)	3
Zvučna snaga (L_{WA})	dB(A)	96
Zvučna snaga, odstupanje (K_{WA})	dB(A)	3
Emisiona vrednost vibracija (klesanje):		
($a_{h,CRMS}$)	m/s ²	11
Odstupanje (K)	m/s ²	1,5

EC izjava o usklađenosti

DIREKTIVA ZA MAŠINE



SMEH220 Čekić za razbijanje

Stanley Evropa izjavljuje da su proizvodi opisani u delu

„Tehnički podaci“ usklađeni sa:

2006/42/EC, EN 60745-1, EN 60745-2-6

Ovi proizvodi su takođe usklađeni sa direktivom 2014/30/EU i 2011/65/EU. Za više informacija kontaktirajte Stanley Europe na sledećoj adresi ili ih potražite na poledini uputstva za upotrebu.

Dolepotpisani je odgovoran za pripremu tehničke dokumentacije i daje ovu izjavu za račun kompanije Stanley Europe.

A.P. Smith

Tehnički direktor

Stanley Fat Max Europe, Egide Walschaertsstraat14-18,
2800 Mechelen, Belgija
22.7.2019.

Garancija

Stanley Fat Max je siguran u kvalitet svojih proizvoda i nudi potrošačima garanciju od 12 meseca od datuma kupovine. Ova garancija je dodatna i ni na koji način ne osporava vaša zakonska prava. Ova garancija važi na teritorijama država članica Evropske Unije i na slobodnom evropskom tržištu. Za podnošenje zahteva za garanciju zahtev mora da bude u skladu sa Stanley Fat Max uslovima i neophodno je da podnesete dokaz o kupovini prodavcu ili ovlašćenom serviseru. Uslove i odredbe Stanley Fat Max garancije koja važi 1 godine i lokacije najbližeg ovlašćenog serviseru možete naći na Internetu na adresi www.2helpU.com, ili stupanjem u kontakt sa vašom lokalnom Stanley Fat Max kancelarijom na adresi označenoj u ovom uputstvu. Posetite našu web lokaciju www.stanley.eu/3 da biste registrovali svoj novi Stanley Fat Max proizvod i da biste bili redovno obaveštavani o novim proizvodima i specijalnim ponudama.

Наменета употреба

STANLEY® FATMAX® SFMEH220 Чекан за уривање е дизајниран за лесно и средно раскршување, длетување и уривање во бетон, цигли и сидарски површини. Оваа алатка е наменета за професионална и приватна, непрофесионална употреба.

Упатства за безбедна употреба

Општи мерки за безбедност при користење на електрични алатки



Предупредување! Прочитајте ги сите мерки за безбедност и целото упатство.

Непридржување кон мерките за безбедност и долу наведените упатства може да доведе до електричен удар, пожар и/или сериозна повреда.

Сочувајте ги сите мерки за безбедност и упатства за идно прегледување.

Терминот „електрична алатка“ во сите долу наведени мерки за безбедност се однесува на Вашата електрична алатка што работи на струја (преку кабел), или на електрична алатка што работи на батерии (без кабел).

1. Безбедност на работното место

- a. Одржувајте го работното место чисто и добро осветлено. Пренатрупани и темни места се причина за незгоди.
- b. Немојте да работите со електрични алатки во експлозивни окружувања, какви што постојат кога има присуство на запалливи течности, гасови или честички. Електричните алатки произведуваат искри што можат да ги запалат честичките или испарувањата.
- v. Држете ги децата и присутните лица настрана додека употребувате електрична алатка. Одвлекување на вниманието може да предизвика да изгубите контрола.

2. Безбедност од електричен удар

- a. Приклучокот на електричната алатка мора да се совпаѓа со приклучницата. Никогаш не го преправајте приклучокот. Не употребувајте адаптерски приклучоци со заземјени електрични алатки.
Непреправените приклучоци и соодветните приклучници ќе го намалат ризикот од електричен удар.

- b. Избегнувајте телесен контакт со заземјени површини како што се цевки, радијатори, шпорети или фрижидери. Има зголемен ризик од електричен удар ако вашето тело е заземјено.

- v. Не ги изложувајте електричните алатки на дожд или влажност.

Навлегувањето на вода во електрична алатка го зголемува ризикот од електричен удар.

- g. Употребувајте го кабелот правилно. Никогаш не го употребувајте кабелот за носење, влечење или исклучување на електричната алатка. Држете го кабелот настрана од топлина, масло, остри рабови или подвижни делови. Оштетените или заплетканите кабли го зголемуваат ризикот од електричен удар.

- d. Кога работите со електрична алатка надвор, употребувајте продолжен кабел кој е соодветен за надворешна употреба. Употребата на кабел што е соодветен за надворешна употреба го намалува ризикот од електричен удар.

- f. Доколку работењето со електрична алатка во влажна средина не може да се избегне, употребувајте заштитна диференцијална (FID) склопка. Употребата на заштитна диференцијална (FID) склопка го намалува ризикот од електричен удар.

3. Лична безбедност

- a. Бидете претпазливи, внимавајте што правите и користете логика кога работите со електрична алатка. Не употребувајте електрична алатка кога сте уморни или кога сте под влијание на дрога, алкохол или лекови. Еден момент на невнимание за време на работење со електрична алатка може да доведе до сериозна лична повреда.
- b. Носете опрема за лична заштита. Секогаш носете заштита за очите. Заштитната опрема, како што се маски против прав, нелизгачки сигурносни обувки, шлемови или штитници за слухот, ќе го намали бројот на повреди кога се употребува за соодветни работни услови.
- v. Спречете ненамерно вклучување на алатката. Обезбедете прекинувачот да биде во исклучена положба пред да ја приклучите алатката на струја или на батериски пакет, или пред да ја подигнете или пренесувате алатката.

Пренесувањето на електрични алатки со прст на прекинувачот или приклучување на извор на струја на вклучени алатки може да доведе до незгоди.

- g. Отстранете ги сите алатки за подесување или клучеви пред да ја вклучите електричната алатка. Клуч или алатка за подесување која е закачена на

ротирачкиот дел на електричната алатка може да доведе до повреда.

- d. **Не посегајте предалеку. Цврсто стојте на земјата и бидете во рамнотежа во секое време.** Ова овозможува подобра контрола над електричната алатка во неочекувани ситуации.
- ѓ. **Носете соодветна облека. Не носете широка облека или накит. Држете ги косата, облеката и ракувиците настрана од подвижните делови.** Широката облека, накитот или долгата коса може да бидат фатени во подвижните делови.
- e. **Доколку на апаратите постои можност за приклучување на опрема за извлекување и собирање на прав, обезбедете таа да биде приклучена и правилно употребувана.** Собирањето на правта може да ги намали опасностите поврзани со прав.

4. Употреба и одржување на електрични алатки

- a. **Не ја употребувајте електричната алатка на сила. Употребувајте електрична алатка што е соодветна за вашата работа.** Соодветната електрична алатка ќе ја заврши работата подобро и побезбедно со брзината за која што била дизајнирана.
- б. **Не употребувајте ја електричната алатка доколку прекинувачот не ја вклучува и исклучува.** Секоја електрична алатка што не може да се контролира преку прекинувачот е опасна и мора да биде поправена.
- в. **Исклучете го приклучокот од изворот на струја или од батерискиот пакет за електричната алатка пред да правите подесувања, менувате додатоци или пред да ја одложите електричната алатка.** Таквите превентивни безбедносни мерки го намалуваат ризикот за случајно вклучување на електричната алатка.
- г. **Одлагајте ги електричните алатки што не ги употребувате надвор од досег на децата и не дозволувајте да ги употребуваат лица кои не се запознаени со нивната функција и со овие упатства.** Електричните алатки се опасни кога со нив ракуваат необучени корисници.
- d. **Одржувајте ги електричните алатки. Проверете дали подвижните делови се лошо поставени, заглавени или оштетени, или постои друга состојба што би можела да влијае врз работењето на електричните алатки.** Доколку електричната алатка е оштетена, однесете ја на поправка пред да ја употребите. Многу незгоди се предизвикани поради лошо одржувани електрични алатки.
- ѓ. **Одржувајте ги алатките за сечење остри и чисти.** Правилно одржуваните алатки за сечење со остри

работи за сечење имаат помала шанса да се заглават и полесно се управуваат.

- e. **Употребувајте ги електричните алатки, приборот, сечилата и сл. во склад со овие упатства, имајќи ги во предвид работните услови и работата која треба да се заврши.** Употребата на електрична алатка за работа што е различна од нејзината намена може да доведе до опасна ситуација.

5. Сервис

- a. **Вашите електрични алатки треба да ги сервисира квалификувано лице кое користи само идентични резервни делови.** Вака ќе бидете сигурни дека се одржува безбедноста на електричната алатка.

Дополнителни мерки за безбедност при користење на електрични алатки



Предупредување! Дополнителни безбедносни инструкции за чекани за уривање.

- ♦ **Носете заштита за ушите.** Изложеноста на бучава може да предизвика губење на слухот.
- ♦ **Користете ги помошните рачки што доаѓаат со алатката.** Губењето на контрола може да предизвика повреда кај ракувачот.
- ♦ **Фаќајте ги електричните алатки за изолираните површини за држење кога вршите работа при која додатокот за сечење може да дојде во допир со скриени жици или со сопствениот кабел.** Доколку додатокот за сечење допре жица под напон, тоа може да ги доведе изложените метални делови од електричната алатка под напон и може да предизвика електричен удар кај ракувачот
- ♦ **Бидете сигурни дека материјалот што се дупчи не прекрива електрична или гасна инсталација и дека нивните локации се верификувани со комуналните претпријатија.**
- ♦ **Држете ја цврсто алатката во секој момент. Не се обидувајте да работите со алатката доколку не ја држите со двете раце.** Работењето со оваа алатка со една рака ќе доведе до губење на контрола. Пробивањето или наидувањето на цврсти материјали како што се рачки од арматура исто така може да биде опасно.
Затегнете ја цврсто страничната рачка пред употребување на алатката.
- ♦ **Осигурајте се дека длетото ќе биде прицврстено пред да ја употребите алатката.**
- ♦ **Во услови на ладно време или кога алатката не била користена долго време, дозволете и на**

алатката да работи без оптоварување неколку минути пред да почнете со работа.

- ♦ Кога работите над нивото на земјата, осигурајте просторот под вас да биде чист.
- ♦ Не го допирајте длетото или деловите блиску до длетото веднаш после употребата затоа што тие може да бидат прегреани и да предизвикаат изгореници на кожата.
- ♦ Секогаш насочувајте го струјниот кабел назад, настрана од длетото.
- ♦ Не работете со алатката во долги временски интервали.

Вибрациите што ги предизвикува чукањето можат да бидат штетни за вашите раце. Употребувајте ракавици за да осигурате дополнителна заштита и ограничете го излагањето на вибрации со правење на чести паузи за одмор.

Безбедност на други лица

- ♦ Овој апарат не е наменет за употреба од страна на лица (вклучувајќи и деца) со намалени физички, сетилни или ментални способности, или кои немаат искуство и знаење, освен ако не им се пружени надзор или упатства за употреба на апаратот од страна на лице кое е одговорно за нивната безбедност.
- ♦ Треба да се надгледуваат децата за да се осигура дека не си играат со уредот.

Останати ризици.

Кога се употребува алатката може да се јават дополнителни преостанати ризици што не се вклучени во предупредувањата. Овие ризици може да се појават поради неправилна употреба, долготрајна употреба и др. Дури и ако се применат соодветните правила за безбедност и се воведат безбедносна опрема, одредени останати ризици не може да се избегнат. Тоа се:

- ♦ Повреди предизвикани поради допир на вртечки или подвижни делови.
- ♦ Повреди при менување на делови, листови или додатоци.
- ♦ Повреди предизвикани поради долготрајна употреба на алатката. Кога користите алатка подолг период, обезбедете да правите повремени паузи.
- ♦ Ослабување на слух.
- ♦ Здравствените опасности предизвикани од дишење на прав произведен од употребата на вашата алатка (на пример:- обработка на дрво, особено даб, бука и иверица.)

Вибрации

Декларираните вредности на емитирани вибрации кои се наведени во техничките податоци и декларацијата за сообразност се измерени во склад со стандардната

метода за тестирање според EN 60745 и можат да се користат за споредување на една алатка со друга. Декларираната вредност на емитирани вибрации може исто така да се користи за прелиминарна проценка на изложеност на вибрации.

Предупредување! Вредноста на емитирани вибрации за време на користењето на електричната алатка може да се разликува од декларираната вредност во зависност од начинот на кој алатката се употребува. Нивото на вибрации може да се зголеми над декларираното ниво.

Кога се проценува изложеноста на вибрации за да се одредат мерките за безбедност кои ги пропишува 2002/44/ЕК за заштита на лица кои редовно употребуваат електрични алатки на работното место, проценката на изложеност на вибрации треба да ги земе во предвид условите и начинот на кој алатката се употребува, вклучувајќи ги и сите делови од работниот циклус, како што се времињата кога алатката е исклучена, кога е вклучена и неоптоварена, и времето на работење со неа.

Ознаки на алатката

Следните пиктограми се прикажани на алатката заедно со шифрата на датумот:



Предупредување! За да се намали ризикот од повреди, корисникот мора да го прочита упатството за работа.



Носете заштитни очила на очите.



Носете штитници за ушите.

Безбедност од електричен удар



Алатката е двојно изолирана; затоа не е потребна жица за заземјување. Секогаш проверете дали струјното напојување одговара на напонот што е деклариран на плочката.

- ♦ Доколку струјниот кабел е оштетен, мора да биде заменет од страна на производителот или на овластен сервисен центар на Stanley Fat Max за да се избегне опасност.

Употреба на продолжен кабел

Секогаш употребувајте продолжен кабел што одговара на струјниот приклучок на овој апарат (погледнете во техничките податоци).

Продолжниот кабел мора да биде погоден за надворешна употреба и да биде означен соодветно. До 30 m од 1,5 mm² продолжен кабел H05VV-F може да се користи без губење на перформансите на производот.

Пред употреба, проверете го продолжниот кабел за знаци на оштетување, истрошеност и дотраеност. Заменете го продолжниот кабел ако е оштетен или ако има дефект. Секогаш целосно одмотајте го кабелот кога употребувате продолжен кабел од макара.

Карактеристики

Оваа алатка има некои или сите од долу наведените карактеристики.

1. Странична рачка
2. Прекинувач
3. Покривка на бурето
4. SDS MAX Футер
5. Влез за инјектирање на масло за подмачкување

Употреба

Предупредување! Пред да се обидете да направите било која од следните операции, осигурајте се дека алатката е изгасена и исклучена.

Вклучување и исклучување (Скица А)

- ♦ За да ја стартувате алатката, притиснете го прекинувачот (2) и свртете го во положба на вклучено.
- ♦ За да ја сопрете алатката, свртете ја на положба исклученои ослободете го прекинувачот (2).

Монтирање на страничната рачка (Скица В)

Страничната рачка (1) може да се монтира за да служи и на корисници што се левчари и десничари.

Предупредување! Никогаш не ја користете алатката ако не е правилно монтирана странична рачка.

- ♦ Олабавете ја страничната рачка.
- ♦ За корисници деснаци: Лизнете го стегачот на страничната рачка преку прстенот позади држач за алатката, рачката на лево. За корисници левораци: Лизнете го стегачот на страничната рачка преку прстенот позади држач за алатка, рачката на десно.
- ♦ Ротирајте ја страничната рачка до посакуваната позиција и стегнете ја рачката.

Вметнување и отстранување на додатоци

SDS Max (Скици А, D)

Оваа алатка користи SDS Max додатоци (погледнете на скица D за пресек на SDS Max дршка на битот).

Препорачуваме да употребувате само професионални додатоци.

- ♦ Исклучете и подмачкајте ја дршката на битот.
- ♦ Вметнете ја дршката на делот во држачот/ракавот (4).
- ♦ Притиснете го додаток надолу и свртете го малку додека не се зацврсне во отворите.

- ♦ Повлечете го длетото за да проверите дали е добро зацврстено. Во режимот за чукање е потребно длетото да може да се движи неколку сантиметри по должната оска кога е прицврстен во држачот за алатка.
- ♦ За да го отстраните битот, повлечете го држачот на алатката/ракавот за заклучување (4), како што е прикажано на скица C и извлечете го битот.

Предупредување! Секогаш носете ракавици кога менувате додатоци.

Изложените метални делови од алатката и додатоците можат силно да се загреат за време на работата.

Откршување и длетување (Скица Е)

- ♦ Вметнете соодветно длето (Не е доставено) во правилна положба.
- ♦ Подесете ја страничната рачка (1) како што е потребно.
- ♦ Вклучете ја алатката и започнете со работа.
- ♦ Секогаш исклучувајте ја алатката кога работата е завршена а пред исклучувањето од изворот на струја.
- ♦ Секогаш работете во согласност со упатствата за безбедна употреба и соодветните правила.
- ♦ Бидете свесни за местоположбата на цевките и инсталациите.
- ♦ Нанесете само лесен притисок врз алатката (приближно 5 kg).

Преголемата сила не го забрзува делкањето туку ги намалува работните карактеристики на алатката и може да го скрати нејзиниот работен век.

- ♦ Секогаш држете ја алатката цврсто со двете раце и бидете на безбедно растојание. Секогаш користете ја алатката со правилно монтирана странична рачка.

Правилна положба на рацете (Скица F)

Предупредување! За да го намалите ризикот од сериозни повреди, СЕКОГАШ користете ја правилната положба на рацете како што е прикажано.

Предупредување! За да го намалите ризикот од сериозни лични повреди, СЕКОГАШ држете цврсто очекувајќи ненадејна реакција.

Правилна позиција на рацете значи едната рака да биде на страничната рачка (1), а другата рака на главната рачка.

Предупредување! Не ја користете оваа алатка за мешање или исплумпување на лесно запалливи или експлозивни течности (бензин, алкохол итн.). Не мешајте или тресете запалливи течности што се соодветно обележани.

Додатоци

Работните карактеристики на вашата алатка зависат од додатоците што ги употребувате.

Stanley Fat Max додатоците се изработени спрема високи стандарди на квалитет и се дизајнирани да ги подобрат работните карактеристики на вашата алатка. Со употреба на овие додатоци ќе извлечете максимум од вашата алатка.

Одржување

Вашата Stanley Fat Max уред/алатка, со или без кабел, е направена да работи долго време со минимално одржување. Постојаното работење на задоволително ниво зависи од правилната грижа за алатката и редовното чистење.

Предупредување! Пред извршување на одржување на електрични алатки со или без кабел:

- Исклучете ја алатката/уредот и извадете го приклучокот од штекер.
- Или исклучете ја и отстранете ја батеријата од апаратот/алатката ако апаратот/алатката има посебен батериски пакет.
- Истрошете ја целосно батеријата ако е внатрешна и потоа исклучете.
- Извадете го полначот пред да го исчистите. На вашиот полнач не му е потребно никакво одржување освен редовно чистење.
- Редовно чистете ги отворите за вентилација на вашиот уред, алатка или полнач со употреба на мека четка или сува крпа.
- Редовно чистете го кукиштето на моторот со употреба на влажна крпа. Не употребувајте абразивни средства за чистење или средства за чистење на база на растворувач.
- Редовно отворајте го футерот и лесно чукнете го да ја отстраните правта од внатрешноста (кога е можно).

Замена на приклучок за струја (само за Велика Британија и Ирска)

Доколку треба да се монтира нов приклучок за струја:

- Внимателно ослободете се од стариот приклучок.
- Поврзете го кафеавиот проводник на приклучокот за фаза во новиот приклучок.
- Поврзете го синиот кабел со неутралниот терминал.

Предупредување! Ништо не смее да се поврзува на терминалот за заземјување.

Следете ги упатствата за монтирање и обезбедете квалитетни приклучоци.

Препорачан осигурувач: 10 A.

Заштита на животната средина



Одвоено собирање. Производите и батериите означени со овој симбол не смеат да се исфрлаат со обичниот домашен отпад.

Производите и батериите содржат материјали коишто можат да бидат обновени или рециклирани, притоа намалувајќи ја побарувачката за суровини. Ве молиме рециклирајте ги електричните производи и батерии според локалните одредби. Повеќе информации се достапни на www.2helpU.com

Технички податоци

		SFMEH220 (Тип 1)
Напон	V	220 - 240
Фреквенција	Hz	50 - 60
Влезна моќност	W	1010
Стапка на удар	удари/ минута	2900
Ударна енергија (EPTA / Макс)	J	8,5
Вид на футер		SDS Max
Тежина	kg	6,3

SFMEH200 Ниво на звучен притисок спрема EN60745:		
Звучен притисок (L_{pA})	dB(A)	85
Звучен притисок отстапување (K_{pA})	dB(A)	3
Звучна моќност (L_{WA})	dB(A)	96
Ниво на звучна отстапување (K_{WA})	dB(A)	3
Вредност на емисија на вибрации ah(Длетување):		
($a_{h,CHeg}$)	m/s ²	11
Отстапување (K)	m/s ²	1,5

Декларација за сообразност со правилата

на ЕК

ДИРЕКТИВА ЗА МАШИНИ



SFMEH220 Чекан за уривање

Stanley Europe декларира дека производите опишани под „технички податоци“ се во склад со: 2006/42/ЕК, EN 60745-1, EN 60745-2-6

Овие производи исто така се во склад со Директивата 2014/30/EУ и 2011/65/EУ. За повеќе информации, ве молиме да стапете во контакт со Stanley Europe преку следнава адреса или да погледнете од другата страна на упатството.

Долу потпишаниот е одговорен за составување на техничките податоци и ја дава оваа декларација во име на Stanley Europe.



A.P. Smith
Технички директор
Stanley Europe, Egide Walschaertsstraat14-18,
2800 Mechelen, Белгија
22.7.2019

Гаранција

Stanley FatMax верува во квалитетот на своите производи и им нуди на корисниците гаранција од 12 месеци од датумот на купување.

Гаранцијата ги дополнува и на ниеден начин не ги ограничува вашите законски права. Гаранцијата важи на териториите на земјите-членки на Европската унија и на Европската зона на слободна трговија.

За да направите барање на гаранцијата, барањето мора да биде направено според условите за користење на Stanley FatMax и вие ќе треба да приложите доказ за купувањето на продавачот или на овластениот сервисер. Условите за користење на едногодишната гаранција на Stanley FatMax и локацијата на вашиот најблизок овластен сервисер можат да се најдат на интернет на www.2helpU.com, или преку контактирање на вашата локална филијала на Stanley FatMax на адресата што се наоѓа во овој прирачник.

Ве молиме да го посетите нашиот сајт www.stanley.eu/3 за да го регистрирате вашиот нов Stanley Fat Max производ и за да бидете известени за новите производи и специјалните понуди.

