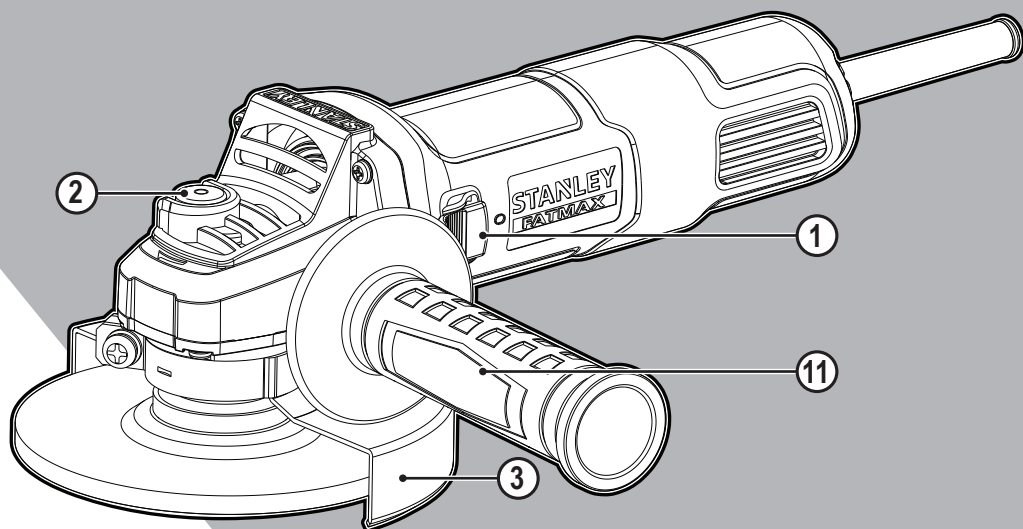


STANLEY®

FATMAX®

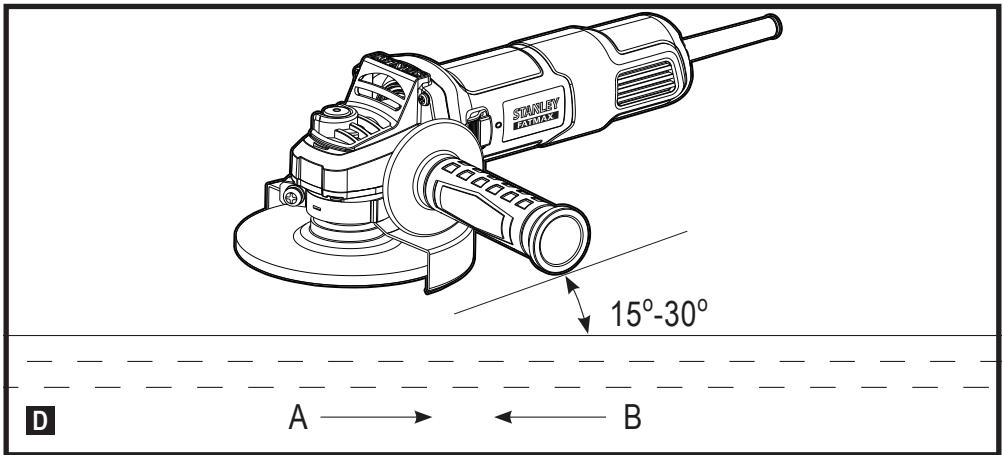
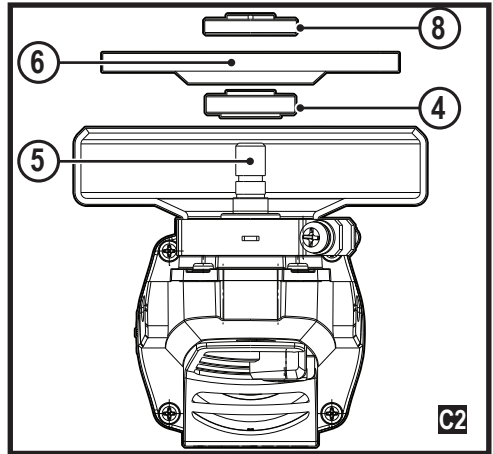
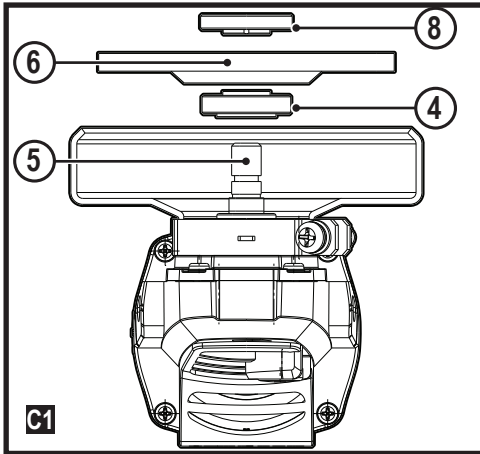
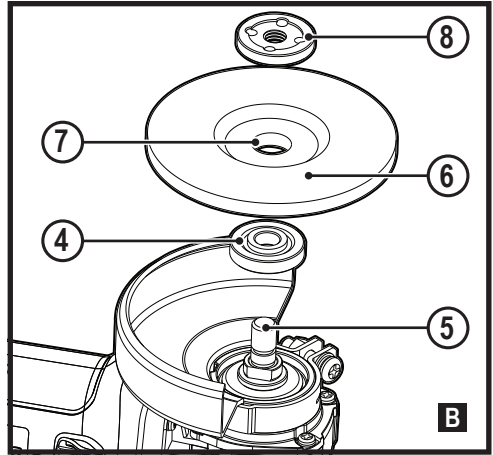
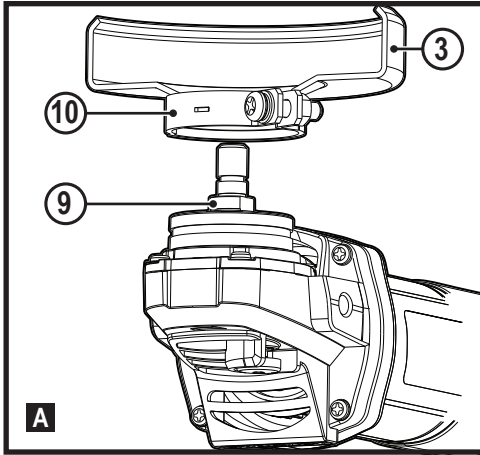


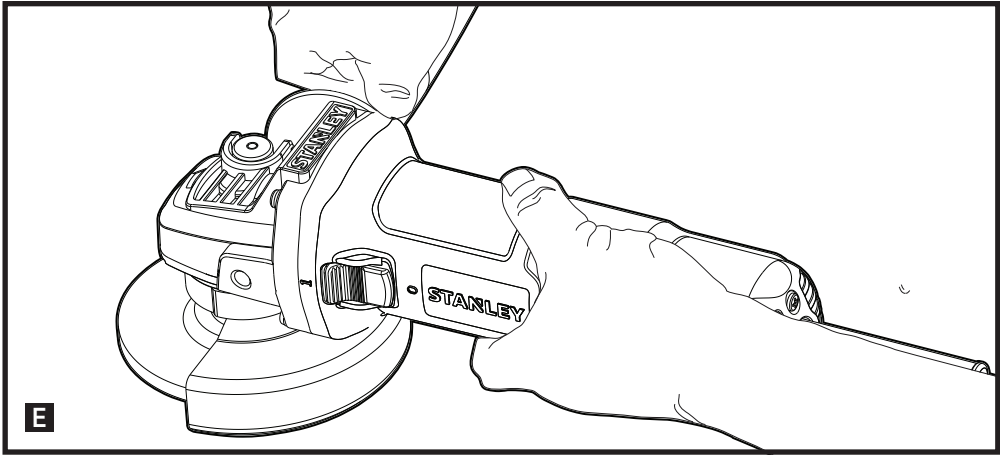
588784 - 51 CZ

Přeloženo z původního návodu

www.stanley.eu

FMEG615





Použití výrobku

Vaše úhlová bruska STANLEY FATMAX FMEG615 je určena pro broušení a řezání kovů a zdvíhání pomocí vhodných typů řezných nebo brusných kotoučů. S odpovídajícím ochranným krytem je tato bruska určena pouze pro neprofesionální použití.

Bezpečnostní pokyny

Všeobecné bezpečnostní pokyny pro práci s elektrickým nářadím



Varování! Přečtěte si všechny pokyny a bezpečnostní výstrahy. Nedodržení níže uvedených varování a pokynů může vést k způsobení úrazu elektrickým proudem, k vzniku požáru nebo k vážnému zranění.

Veškerá bezpečnostní varování a pokyny uschovejte pro budoucí použití.

Termín „elektrické nářadí“ ve všech upozorněních odkazuje na vaše nářadí napájené ze sítě (je opatřeno napájecím kabelem) nebo nářadí napájené baterií (bez napájecího kabelu).

1. Bezpečnost v pracovním prostoru

- a. **Udržujte pracovní prostor čistý a dobře osvětlený.** Přeplněný a neosvětlený pracovní prostor může vést ke způsobení úrazů.
- b. **Nepracujte s elektrickým nářadím ve výbušném prostředí, jako jsou například prostory s výskytem hořlavých kapalin, plynů nebo prášných látek.** V elektrickém nářadí dochází k jiskření, které může způsobit vznícení hořlavého prachu nebo výparů.
- c. **Při práci s elektrickým nářadím zajistěte bezpečnou vzdálenost dětí a ostatních osob.** Rozptylování může způsobit ztrátu kontroly nad nářadím.

2. Elektrická bezpečnost

- a. **Zástrčka napájecího kabelu nářadí musí odpovídat zásuvce. Zástrčku nikdy žádným způsobem neupravujte.** Nepoužívejte u uzemněného elektrického nářadí žádné upravené zástrčky. Neupravené zástrčky a odpovídající zásuvky snižují riziko způsobení úrazu elektrickým proudem.
- b. **Nedotýkejte se uzemněných povrchů, jako jsou například potrubí, radiátory, elektrické sporáky a chladničky.** Při uzemnění vašeho těla vzrůstá riziko úrazu elektrickým proudem.
- c. **Nevystavujte elektrické nářadí dešti nebo vlhkému prostředí.** Vnikne-li do elektrického nářadí voda, zvýší se riziko úrazu elektrickým proudem.
- d. **S napájecím kabelem zacházejte opatrně. Nikdy nepoužívejte napájecí kabel k přenášení nebo posouvání nářadí a netahejte za něj, chcete-li nářadí**

odpojit od elektrické sítě. Zabraňte kontaktu kabelu s mastnými, horkými a ostrými předměty nebo pohyblivými částmi. Poškozený nebo zauzlený napájecí kabel zvyšuje riziko úrazu elektrickým proudem.

- e. **Při práci s nářadím venku používejte prodlužovací kabely určené pro venkovní použití.** Použití kabelu pro venkovní použití snižuje riziko úrazu elektrickým proudem.
 - f. **Musíte-li s elektrickým nářadím pracovat ve vlhkém prostředí, použijte napájecí zdroj s proudovým chráničem (RCD).** Použití proudového chrániče (RCD) snižuje riziko úrazu elektrickým proudem.
- ### 3. Bezpečnost osob
- a. **Při použití elektrického nářadí zůstaňte stále pozorní, sledujte, co provádíte a pracujte s rozvahou. Nepracujte s elektrickým nářadím, jste-li unaveni nebo jste-li pod vlivem drog, alkoholu nebo léků.** Chvilka nepozornosti při práci s elektrickým nářadím může vést k vážnému zranění.
 - b. **Používejte prvky osobní ochrany. Vždy používejte ochranu zraku.** Ochranné prostředky jako respirátor, neklouzavá pracovní obuv, přilba a chrániče sluchu, používané v příslušných podmínkách, snižují riziko poranění osob.
 - c. **Zabraňte náhodnému spuštění nářadí. Před připojením zdroje napětí nebo před vložením baterie a před zvednutím nebo přenášením nářadí zkontrolujte, zda je spínač v poloze vypnuto.** Přenášení elektrického nářadí s prstem na spínači nebo připojení nářadí k napájecímu zdroji, je-li spínač nářadí v poloze zapnuto, může způsobit úraz.
 - d. **Před spuštěním z nářadí vždy odstraňte všechny klíče nebo seřizovací přípravky.** Seřizovací klíče ponechané na nářadí mohou být zachyceny rotujícími částmi nářadí a mohou způsobit úraz.
 - e. **Nepřekázejte sami sobě. Při práci vždy udržujte vhodný postoj a rovnováhu.** Tak je umožněna lepší ovladatelnost nářadí v neočekávaných situacích.
 - f. **Vhodně se oblékejte. Nenoste volný oděv nebo šperky. Dbejte na to, aby se vaše vlasy, oděv a rukavice nedostaly do kontaktu s pohyblivými částmi.** Volný oděv, šperky nebo dlouhé vlasy mohou být pohyblivými díly zachyceny.
 - g. **Jsou-li zařízení vybavena adaptérem pro připojení příslušenství k zachytávání prachu, zajistěte jeho správné připojení a řádnou funkci.** Použití těchto zařízení může snížit nebezpečí týkající se prachu.
- ### 4. Použití elektrického nářadí a jeho údržba
- a. **Nepřetěžujte elektrické nářadí. Používejte pro prováděnou práci správný typ nářadí.** Při použití správného typu nářadí bude práce provedena lépe a bezpečněji.

- b. Pokud nelze spínač nářadí zapnout a vypnout, s nářadím nepracujte. Každé elektrické nářadí s nefunkčním spínačem je nebezpečné a musí být opraveno.
 - c. Před seřizováním nářadí, před výměnou příslušenství, nebo pokud nářadí nepoužíváte, odpojte zástrčku napájecího kabelu od zásuvky nebo z nářadí vyjměte baterii. Tato preventivní bezpečnostní opatření snižují riziko náhodného spuštění nářadí.
 - d. Uložte elektrické nářadí mimo dosah dětí a nedovolte ostatním osobám, které toto nářadí neumí ovládat nebo které neznají tyto bezpečnostní pokyny, aby s tímto elektrickým nářadím pracovaly. Elektrické nářadí je v rukou nequalifikované obsluhy nebezpečné.
 - e. Provádějte údržbu elektrického nářadí. Zkontrolujte vychýlení nebo zablokování pohyblivých částí, poškození jednotlivých dílů a jiné okolnosti, které mohou ovlivnit chod nářadí. Pokud je nářadí poškozeno, nechejte jej opravit. Mnoho nehod bývá způsobeno zanedbanou údržbou nářadí.
 - f. Udržujte řezné nástroje ostré a čisté. Řádně udržované řezné nástroje s ostrými řeznými břity jsou méně náchylné k zablokování a lépe se s nimi pracuje.
 - g. Používejte toto elektrické nářadí, příslušenství a pracovní nástroje podle těchto pokynů a berte v úvahu provozní podmínky a práci, která bude prováděna. Použití elektrického nářadí k jiným účelům, než k jakým je určeno, může být nebezpečné.
5. Servis
- a. Opravy elektrického nářadí svěřte pouze kvalifikovanému technikovi, který bude používat originální náhradní díly. Tím zajistíte bezpečný provoz nářadí.

Doplňkové bezpečnostní pokyny pro práci s elektrickým nářadím



Varování! Doplňkové bezpečnostní pokyny týkající se broušení, použití drátěných kartáčů, leštění nebo řezání:

- ♦ Toto elektrické nářadí bylo zkonstruováno tak, aby pracovalo jako bruska na kov, bruska na dřevo, drátěný kartáč, leštička nebo rozbrušovačka. Prostudujte si všechny bezpečnostní výstrahy, pokyny, obrázky a technické údaje uvedené pro toto nářadí. Nedodržení všech níže uvedených pokynů může vést k úrazu elektrickým proudem, k požáru nebo k vážnému zranění.
- ♦ S tímto elektrickým nářadím není doporučeno provádět operace, jako jsou leštění nebo rozbrušování. Pracovní operace, pro které není toto elektrické nářadí určeno, mohou vytvářet rizikové situace, při kterých může dojít k zranění.
- ♦ Nepoužívejte příslušenství, které není specificky navrženo a doporučeno výrobcem nářadí. I když s vaším elektrickým nářadím může být použito také příslušenství, neznamená to, že je zajištěn jeho bezpečný provoz.
- ♦ Jmenovité otáčky příslušenství musí minimálně odpovídat maximálním otáčkám uvedeným na elektrickém nářadí. Příslušenství, které se otáčí rychleji, než jsou jeho povolené maximální otáčky, se může roztrhnout nebo rozlomit.
- ♦ Vnější průměr a tloušťka použitého příslušenství musí odpovídat rozměrům, které jsou vhodné pro vaše elektrické nářadí. Při použití příslušenství nesprávné velikosti nelze zajistit odpovídající bezpečnost a ovladatelnost nářadí.
- ♦ Závit montovaného příslušenství musí odpovídat závitů na hřídeli nářadí. U příslušenství upevňovaného pomocí přírub musí průměr upínacího otvoru příslušenství odpovídat polohovacímu průměru příruby. Příslušenství, které neodpovídá montážním prvkům na nářadí, se nebude otáčet rovnoměrně, bude nadměrně vibrovat a může způsobit ztrátu ovladatelnosti.
- ♦ Nepoužívejte poškozené příslušenství. Před každým použitím zkontrolujte každé příslušenství. U brusných kotoučů zkontrolujte, zda nejsou prasklé nebo zda nejsou odštipnuté. U opěrných podložek zkontrolujte, zda nejsou prasklé, potrháné nebo nadměrně opotřebené. U drátěných kartáčů zkontrolujte, zda nejsou uvolněny nebo popraskány jednotlivé dráty. Dojde-li k pádu elektrického nářadí nebo příslušenství, zkontrolujte, zda nedošlo k poškození a je-li to nutné, použijte nepoškozené příslušenství. Po kontrole a instalaci jakéhokoli příslušenství nechejte elektrické nářadí v chodu v maximálních otáčkách po dobu jedné minuty. Během této testovací doby se poškozené příslušenství obvykle zničí.
- ♦ Používejte prvky osobní ochrany. V závislosti na prováděné práci použijte obličejový štít, ochranné brýle nebo bezpečnostní brýle. Podle situace používejte masku proti prachu, chrániče sluchu, rukavice a pracovní zástěru schopnou zachytit částčky brusiva nebo fragmenty obrobku. Ochrana zraku musí být schopna zastavit odlétávající nečistoty vznikající při různých pracovních operacích. Masku proti prachu nebo respirátor musí filtrovat částčky vznikající při vaší práci. Dlouhodobé vystavení vysoké intenzitě hluku může způsobit ztrátu sluchu.
- ♦ Udržujte okolo stojící osoby v bezpečné vzdálenosti od pracovního prostoru. Každý, kdo vstupuje do pracovního prostoru, musí používat osobní ochranné vybavení. Fragmenty obrobku nebo úlomky

příslušenství mohou odlétávat a mohou způsobit úraz i mimo pracovní prostor.

- ◆ **Při pracích, u kterých může dojít ke kontaktu pracovního nástroje se skrytým elektrickým vedením nebo s vlastním napájecím kabelem, držte nářadí vždy za izolované povrchy.** Při kontaktu pracovního příslušenství s „živým“ vodičem způsobí neizolované kovové části nářadí obsluze úraz elektrickým proudem.
- ◆ **Pro zajištění a upnutí obrobku k pracovnímu stolu používejte svorky nebo jiné vhodné prostředky.** Držení obrobku rukou nebo opření obrobku o část těla nezajistí jeho stabilitu a může vést k ztrátě kontroly.
- ◆ **Udržujte napájecí kabel v bezpečné vzdálenosti od rotujícího příslušenství.** Při ztrátě kontroly může dojít k přeseknutí nebo obroušení kabelu a vaše ruka nebo paže tak může být zachycena rotujícím příslušenstvím.
- ◆ **Nikdy nepokládejte elektrické nářadí, dokud nedojde k úplnému zastavení rotujícího příslušenství.** Rotující příslušenství se může zarýt do povrchu, což může způsobit ztrátu vaší kontroly nad nářadím.
- ◆ **Nespouštějte elektrické nářadí, přenášíte-li jej v ruce vedle těla.** Náhodný kontakt s rotujícím příslušenstvím by mohl způsobit zachycení vašeho oblečení a následný kontakt příslušenství s vašim tělem.
- ◆ **Pravidelně čistěte větrací otvory elektrického nářadí.** Ventilátor motoru vtahuje prach do skříně nářadí a nahromaděné kovové částičky mohou způsobit úraz elektrickým proudem.
- ◆ **Nepoužívejte elektrické nářadí v blízkosti hořlavých materiálů.** Jiskry mohou způsobit vznícení těchto materiálů.
- ◆ **Neppracujte s příslušenstvím, jehož použití vyžaduje chladicí kapaliny.**
- ◆ Použití vody nebo jiné chladicí kapaliny může vést k smrtelnému úrazu elektrickým proudem nebo k jinému zranění.

Poznámka: Výše uvedené varování se netýká elektrického nářadí, které je specificky určeno pro použití s kapalinami.

Zpětný ráz a příslušná varování

Zpětný ráz je náhlou reakcí na sevření nebo zaseknutí otáčejícího se kotouče, opěrné podložky, kartáče nebo jakéhokoli jiného příslušenství.

Sevření nebo zaseknutí způsobuje rychléablokování rotujícího příslušenství, což v bodě kontaktu způsobí ztrátu kontroly nad nářadím a jeho pohyb v opačném směru, než je směr otáčení příslušenství.

Je-li například brusný kotouč sevřen nebo zaseknut v obrobku, hrana kotouče se v místě kontaktu s obrobkem může zařiznout hlouběji a může tak způsobit vyskočení kotouče směrem nahoru nebo zpětný ráz. Kotouč může vyskočit směrem k obsluze nebo od obsluhy, v závislosti na směru pohybu kotouče v bodě, kde došlo k jeho sevření.

V těchto podmínkách mohou brusné kotouče také prasknout. Zpětný ráz je výsledkem nesprávného použití elektrického nářadí a nesprávných pracovních postupů nebo pracovních podmínek. Zpětnému rázu může být zabráněno dodržováním níže uvedených opatření.

- ◆ **Udržujte stále pevný úchop elektrického nářadí a postavte se tak, aby vaše tělo a paže mohly odolávat silám zpětnému rázu.** **Vždy používejte přidavnou rukojeť, je-li ve vybavení nářadí, aby byla zaručena maximální ovladatelnost při zpětném rázu nebo při momentových reakcích při spuštění nářadí.** Uživatel nářadí může zvládat momentové reakce nebo síly zpětného rázu, jsou-li dodržena správná opatření.
- ◆ **Nikdy nepokládejte ruce do blízkosti rotujícího příslušenství.** Může dojít k zpětnému rázu příslušenství přes vaše ruce.
- ◆ **Nestoupejte si do prostoru, do kterého bude směřovat nářadí, dojde-li k zpětnému rázu.** Zpětný ráz vymrští nářadí v opačném směru, než je směr otáčení kotouče v místě sevření.
- ◆ **Pracujete-li s nářadím na úpravě rohů, ostrých hran atd., buďte velmi opatrní. Zabraňte odsakování a kmitání příslušenství.** Rohy, ostré hrany nebo odrazy mají tendenci způsobovat zachycení rotujícího příslušenství, což může způsobit ztrátu kontroly nad nářadím nebo zpětný ráz.
- ◆ **Nepoužívejte s touto brusnou řezbářské pilové kotouče nebo ozubené pilové kotouče.** Při použití těchto kotoučů dochází často k zpětnému rázu nebo k ztrátě kontroly nad nářadím.

Bezpečnostní pokyny týkající se broušení a rozbrušování

- ◆ **Používejte pouze typy kotoučů, které jsou doporučeny pro vaše elektrické nářadí a specifický ochranný kryt určený pro zvolený kotouč.** Kotouče, které nejsou určeny pro vaše nářadí, nemohou být odpovídajícím způsobem chráněny a jsou nebezpečné.
- ◆ **Brusná plocha kotoučů s prohloubeným středem musí být namontována pod rovinou okraje ochranného krytu.** Nesprávně namontovaný kotouč, který přechází přes okraj ochranného krytu, nemůže být odpovídajícím způsobem chráněn.
- ◆ **Kryt musí být na nářadí bezpečně připevněn a musí být umístěn tak, aby zaručoval maximální bezpečnost a aby byla před uživatelem nářadí obnažena pouze minimální část kotouče.** Kryt pomáhá chránit uživatele nářadí před odlétávajícími úlomky kotouče, před náhodným kontaktem s kotoučem a před jiskrami, které mohou způsobit vznícení oděvu.
- ◆ **Kotouče musí být používány pouze pro doporučené aplikace. Například: Neprovádějte broušení boční**

stranou rozbrušovacího kotouče.

Rozbrušovací kotouče jsou určeny pro obvodové broušení. Boční síly působící na tyto kotouče mohou způsobit jejich roztržení.

- ♦ **Vždy používejte nepoškozené příruby kotoučů, které mají správnou velikost a tvar odpovídající zvolenému kotouči.** Správné typy přírub podporují zvládnutí a tak snižují riziko jeho prasknutí. Příruby pro rozbrušovací kotouče se mohou odlišovat od přírub pro brusné kotouče.
- ♦ **Nepoužívejte opotřebované kotouče z větších brusek.** Kotouč určený pro větší nářadí není vhodný pro vyšší otáčky menšího nářadí a může prasknout.

Doplňkové bezpečnostní pokyny týkající se rozbrušování

- ♦ **Netlačte na rozbrušovací kotouč a nevyvíjejte na něj nadměrný tlak. Nepokoušejte se vytvářet příliš velkou hloubku řezu.** Přílišné namáhání kotouče zvyšuje zátěž a náchylnost ke kroucení nebo uváznutí kotouče v řezu a možnost zpětného rázu nebo prasknutí kotouče.
- ♦ **Nestoupejte si v ose a za osu rotujícího kotouče.** Pohybuje-li se kotouč během práce směrem od vašeho těla a dojde-li k zpětnému rázu, otáčející se kotouč a nářadí mohou být odmrštěny přímo na vás.
- ♦ **Dojde-li k zablokování kotouče nebo z jakéhokoli důvodu k přerušení řezu, vypněte nářadí a držte jej bez pohybu, dokud nedojde k úplnému zastavení kotouče. Nikdy se nepokoušejte vyjmout kotouč z řezu, je-li kotouč v pohybu, protože by mohl dojít k zpětnému rázu.** Přemýšlejte a provádějte potřebné úpravy, abyste eliminovali příčinu zaseknutí rozbrušovacího kotouče.
- ♦ **Nezahajujte znovu řezání v obrobku. Počkejte, dokud kotouč nedosáhne maximálních otáček a opatrně zasuňte kotouč znovu do řezu.** Je-li kotouč ponechán v obrobku a nářadí je znovu spuštěno, kotouč se může zaseknout, může vyskočit z řezu nebo může dojít k zpětnému rázu.
- ♦ **Panely a všechny příliš velké obrobky si podepřete, abyste minimalizovali riziko sevření kotouče a zpětného rázu.** Velké obrobky mají tendenci se působením vlastní hmotnosti prohýbat. Podpěry musí být umístěny pod obrobkem na obou stranách v blízkosti čáry řezu a v blízkosti okrajů obrobku.
- ♦ **Prováděte-li zářezy a průřezy do stěn nebo do jiných materiálů, za které nevidíte, buďte velmi opatrní.** Vyčnívající kotouč může způsobit přeřezání plynového nebo vodovodního potrubí, elektrických vodičů nebo předmětů, které mohou způsobit zpětný ráz.

Specifická bezpečnostní varování týkající se broušení

- ♦ **Nepoužívejte nadměrně velké listy brusného papíru. Při výběru brusného papíru dodržujte doporučení jeho výrobce.** Větší brusné papíry přesahující okraj brusné podložky představují riziko způsobení tržných ran a mohou způsobit zachycení nebo roztržení kotouče nebo zpětný ráz.

Bezpečnostní varování týkající se drátěných kartáčů

- ♦ **Buďte vždy opatrní, protože k odmrštění jednotlivých drátů kotouče dochází i při jeho běžném použití. Nenamáhejte drátěný kotouč vyvíjením nadměrného tlaku na tento kotouč.** Dráty kotouče mohou snadno proniknout oděvem nebo pokožkou.
- ♦ **Je-li při práci s drátěným kotoučem doporučeno použití ochranného krytu, dbejte na to, aby nemohlo dojít ke kontaktu mezi drátěným kotoučem a tímto krytem.** Drátěné kotouče nebo kartáče mohou při provozu nebo působením odstředivých sil zvětšit svůj průměr.

Bezpečnost ostatních osob

- ♦ Tento výrobek není určen pro použití osobami (včetně dětí) se sníženými fyzickými, smyslovými nebo duševními schopnostmi, nebo s nedostatkem zkušeností a znalostí, pokud těmto osobám nebyl stanoven dohled, nebo pokud jim nebyly poskytnuty instrukce týkající se použití výrobku osobou odpovědnou za jejich bezpečnost.
- ♦ Děti musí být pod dozorem, aby bylo zajištěno, že si s tímto výrobkem nebudou hrát.

Zbytková rizika

Je-li toto nářadí používáno jiným způsobem, než je uvedeno v příložených bezpečnostních varováních, mohou se objevit dodatečná zbytková rizika.

Tato rizika mohou vyplynout z nesprávného použití, delšího používání atd. Přestože jsou dodržovány příslušné bezpečnostní předpisy a jsou používána bezpečnostní zařízení, určitá zbytková rizika nemohou být vyloučena. Tato rizika jsou následující:

- ♦ Zranění způsobená kontaktem s jakoukoli rotující nebo pohybující se částí.
- ♦ Zranění způsobená při výměně dílů, kotoučů nebo příslušenství.
- ♦ Zranění způsobená dlouhodobým použitím nářadí. Používejte-li jakékoli nářadí delší dobu, zajistěte, aby byly prováděny pravidelné přestávky.
- ♦ Poškození sluchu.
- ♦ Zdravotní rizika způsobená vdechováním prachu vytvářeného při použití nářadí (příklad: práce se dřevem, zejména s dubovým, bukovým a MDF).

Vibrace

Deklarovaná úroveň vibrací uvedená v technických údajích a v prohlášení o shodě byla měřena v souladu se standardní zkušební metodou předepsanou normou EN 60745 a může být použita pro srovnání jednotlivých nářadí mezi sebou. Deklarovaná úroveň vibrací může být také použita k předběžnému stanovení doby práce s tímto nářadím.

Varování! Úroveň vibrací při aktuálním použití elektrického nářadí se může od deklarované úrovně vibrací lišit v závislosti na způsobu použití nářadí. Úroveň vibrací může být vzhledem k uvedené hodnotě vyšší.

Při stanovení doby působení vibrací z důvodu určení bezpečnostních opatření podle požadavků normy 2002/44/EC k ochraně osob pravidelně používajících elektrické nářadí v zaměstnání, musí předběžný odhad působení vibrací brát na zřetel aktuální podmínky použití nářadí s přihlédnutím na všechny části pracovního cyklu, jako jsou doby, při které je nářadí vypnuto a kdy je v chodu naprázdno.

Štítky na nářadí

Na tomto nářadí jsou následující piktogramy a také datový kód:



Varování! Z důvodu snížení rizika způsobení úrazu si uživatel musí přečíst návod k použití.



Při práci s tímto nářadím používejte ochranné brýle.



Při práci s tímto nářadím používejte ochranu sluchu.

Elektrická bezpečnost



Tato nabíječka je opatřena dvojitou izolací. Proto není nutné použití uzemňovacího vodiče. Vždy zkontrolujte, zda napětí v elektrické síti odpovídá napětí uvedenému na typovém štítku.

- ◆ Je-li poškozen napájecí kabel, musí být vyměněn výrobcem nebo v autorizovaném servisu STANLEY FATMAX, aby bylo zabráněno možným rizikům.

Poklesy napětí

Rázové proudy způsobují krátkodobé poklesy napětí. Při špatných podmínkách týkajících se napájení mohou být ovlivněna jiná zařízení.

Je-li impedance systému napájecího zdroje nižší než 0,107 Ω, je nepravděpodobné, že dojde k poruchám.

Popis

Tento výrobek se skládá z některých nebo ze všech následujících částí.

1. Vypínač
2. Pojistka hřídele
3. Ochranný kryt
11. Boční rukojeť

Sestavení

Varování! Aby se předešlo náhodnému zapnutí, před prováděním následujících činností nářadí vypněte a odpojte od zásuvky. Nedodržení tohoto pokynu by mohlo vést k způsobení vážného zranění.

Nasazení a sejmутí ochranného krytu kotouče (obr. A)

Varování! Chcete-li minimalizovat riziko vážného zranění, vypněte prosím napájení tohoto nářadí a odpojte všechny zástrčky před nastavením nebo odstraněním/installací jakéhokoli příslušenství. Před opětovným připojením nářadí stiskněte a uvolněte spouštěcí spínač, abyste se ujistili, zda je nářadí vypnuto.

Upevnění ochranného krytu

- ◆ Položte úhlovou brusku na pracovní stůl tak, aby její hřídel směřoval k obsluze.
- ◆ Vezměte kryt a výčnělek (10) nastavte zároveň s drážkou (9) převodové skříně.
- ◆ Uvolněte kryt (3) a otočte kryt proti směru pohybu hodinových ručiček o 180 stupňů.
- ◆ Utáhněte šroub (12) a zkontrolujte, zda se neotáčí.

Sejmутí ochranného krytu

- ◆ Povolte šroub (12) na objímce krytu.
- ◆ Otočte kryt proti směru pohybu hodinových ručiček o 180 stupňů.
- ◆ Posuňte kryt (3) směrem nahoru.

Instalace a demontáž brusných kotoučů (obr. B, C1 a C2)

Varování! Nepoužívejte poškozené brusné kotouče.

- ◆ Položte nářadí na pracovní stůl tak, aby jeho hřídel směřoval k obsluze.
- ◆ Vnitřní přírubu (4) připojte správně k hřídeli (5).
- ◆ Brusný kotouč (6) dejte na vnitřní přírubu (4). Při instalaci brusného kotouče s vyvýšeným středem musí vyvýšený střed (7) směřovat k vnitřní přírubě (4).
- ◆ Utáhněte vnější přírubu (8) na hřídeli (5).
- ◆ Při instalaci brusného kotouče musí kroužek nahoře na vnější přírubě (8) směřovat ke kotouči (obr. C1).

Při instalaci řezného kotouče musí kroužek nahoře na vnější přírubě (8) směřovat pryč od kotouče (obr. C2).

- ♦ Stiskněte blokování hřídele (2) a zablokujte otáčení hřídele (5).
- ♦ K utažení vnější příruby (8) použijte klíč s kolíky.

Upevnění boční rukojeti

Varování! Před použitím tohoto nářadí zkontrolujte, zda je rukojeť řádně utažena.

Varování! Boční rukojeť musí být používána vždy, aby byla stále zaručena ovladatelnost nářadí. Zašroubujte boční rukojeť (11) pevně do jednoho z otvorů na jedné nebo druhé straně převodovky.

Příprava před použitím

- ♦ Upevněte na brusku bezpečnostní kryt a odpovídající rozbrušovací nebo brusný kotouč. Nepoužívejte rozbrušovací nebo brusný kotouč, který je nadměrně opotřebován.
- ♦ Ujistěte se, zda je správně namontována vnitřní i vnější příruba.
- ♦ Ujistěte se, zda se rozbrušovací nebo brusný kotouč otáčí ve stejném směru, jaký zobrazují šipky na příslušenství a na nářadí.

Varování! Zajistěte, aby byly všechny broušené materiály správně zajištěny.

- ♦ Vyvíjejte na nářadí mírný tlak. Nevyvíjejte na rozbrušovací kotouč boční tlak.
- ♦ Zabraňte přetěžování. Bude-li nářadí velmi horké, nechejte jej několik minut v chodu naprázdno.
- ♦ Ujistěte se, zda nářadí držíte pevně oběma rukama (jednou rukou za tělo nářadí a druhou za boční rukojeť). Zapněte nářadí a přiložte brusný kotouč na obrobek.
- ♦ Udržujte okraj kotouče skloněný pod úhlem 15 až 30 stupňů vzhledem k povrchu obrobku.
- ♦ Při použití nového brusného kotouče nepracujte s tímto kotoučem ve směru B, protože by se zařizl do obrobku. Je-li hrana kotouče zakulacená, můžete s bruskou pracovat ve směru A nebo ve směru B.

Spuštění a zastavení

Varování! Před použitím tohoto nářadí zkontrolujte, zda je jeho rukojeť řádně utažena. Zkontrolujte, zda normálně pracuje spínač zapnuto/vypnuto.

Před připojením nářadí k napájecímu zdroji zkontrolujte, zda je spínač v poloze vypnuto (0), je-li stisknuta zadní část tohoto spínače.

Chcete-li toto nářadí spustit, stiskněte zadní část spínače a posuňte jej směrem dopředu. Potom stiskněte přední část tohoto spínače, aby došlo k jeho zajištění. Chcete-li nářadí vypnout, stiskněte zadní část spínače.

Varování! Pracuje-li nářadí v zátěži, neprovádějte jeho opakované zapínání nebo vypínání.

Správná poloha rukou (obr. E)

Varování! Z důvodu snížení rizika vážného zranění VŽDY používejte správný úchop nářadí, jako na uvedeném obrázku.

Varování! Z důvodu snížení rizika vážného zranění držte nářadí VŽDY bezpečně a očekávejte nenadálé reakce. Správná poloha rukou vyžaduje, abyste měli jednu ruku na boční rukojeti a druhou ruku na těle nářadí, jako na obr. E.

Spínače

Upozornění! Při spuštění nářadí, během jeho použití, a dokud se kotouč nebo příslušenství nepřestane otáčet, držte pevně tělo nářadí, abyste neztratili kontrolu nad nářadím. Před odložením nářadí se ujistěte, zda došlo k úplnému zastavení kotouče.

Poznámka: Pracuje-li nářadí v zátěži, neprovádějte jeho zapínání nebo vypínání, abyste zabránili jeho neočekávanému pohybu.

Před kontaktem s povrchem obrobku nechejte brusku dosáhnout maximálních provozních otáček. Před vypnutím zvedněte nářadí nad povrch pracovní plochy. Před odložením nářadí počkejte, dokud se kotouč zcela nezastaví.

Posuvný spínač

Varování! Před připojením nářadí k napájecímu zdroji se stisknutím a uvolněním zadní části spínače ujistěte, zda je posuvný spínač v poloze vypnuto. Po každém přerušení napájení nářadí, například při aktivaci přerušovače nebo jističe, při náhodném odpojení napájecího kabelu nebo při výpadku napájení se vždy výše uvedeným postupem ujistěte, zda je posuvný spínač v poloze vypnuto. Je-li posuvný spínač zajištěn v poloze zapnuto a je-li nářadí připojeno k elektrické síti, dojde k jeho okamžitému spuštění. Chcete-li nářadí spustit, přesuňte posuvný spínač (1) směrem k přední části nářadí. Chcete-li nářadí vypnout, uvolněte posuvný spínač. Chcete-li použít nepřetržitý provoz, posuňte spínač směrem k přední části nářadí a zatlačte přední část spínače dovnitř. Chcete-li nářadí v nepřetržitém provozu zastavit, stiskněte zadní část posuvného spínače a uvolněte jej.

Pojistka hřídele

Blokování hřídele (2) zabraňuje otáčení výstupního hřídele při instalaci a demontáži brusného kotouče. Blokování hřídele použijte pouze při vypnutém nářadí odpojeném od zásuvky a úplně zastaveném brusném kotouči.

Poznámka: Aby se minimalizovalo riziko poškození nářadí, nepoužívejte blokování hřídele během chodu nářadí.

Jinak může dojít k poškození nářadí. Nainstalované příslušenství může odpadnout a způsobit zranění.

Při použití blokování hřídele stiskněte tlačítko blokování hřídele a otáčejte výstupním hřídelem, dokud se nezastaví.

Varování! V extrémních pracovních podmínkách se při manipulaci s kovovými obrobky může uvnitř skříňě nářadí hromadit vodivý prach a drť.

Tak by mohlo dojít k úrazu elektrickým proudem, protože bude oslabena ochranná izolace v brusce.

Chcete-li zabránit hromadění kovových pilin uvnitř brusky, doporučujeme vám provádět čištění větracích drážek každý den.

Viz část Údržba.

Práce s kovy

Při použití nářadí pro práci s kovy zajistěte, aby byl připojen proudový chránič (RCD), aby se zamezilo rizikům způsobeným kovovými pilinami.

Způsobí-li tento proudový chránič odpojení napájení, odešlete toto nářadí autorizovanému prodejci STANLEY FATMAX, který zajistí jeho opravu.

Použití brusných kotoučů

Varování! V extrémních pracovních podmínkách se při manipulaci s kovovými obrobky může uvnitř skříňě nářadí hromadit vodivý prach a drť.

Tak by mohlo dojít k úrazu elektrickým proudem, protože bude oslabena ochranná izolace v brusce.

Chcete-li zabránit hromadění kovových pilin uvnitř brusky, doporučujeme vám provádět čištění větracích drážek každý den.

Viz část Údržba.

Varování! Hromadění kovového prachu.

Nadměrné používání brusného kotouče na kovech může zvýšit riziko úrazu elektrickým proudem. Chcete-li toto riziko snížit, před použitím nářadí nainstalujte proudový chránič a každý den čistěte větrací drážky. Při foukání suchého stlačeného vzduchu do větracích drážek postupujte podle níže uvedených pokynů pro údržbu.

Broušení

Broušení povrchů pomocí brusných kotoučů

- ◆ Před kontaktem nářadí s pracovní plochou nechejte nářadí dosáhnout maximálních otáček.
- ◆ Vyvíjejte na povrch obrobku pouze minimální tlak, abyste umožnili chod nářadí ve vysokých otáčkách. Rychlost broušení je nejvyšší, pracuje-li nářadí ve vysokých otáčkách.
- ◆ Mezi nářadím a povrchem obrobku udržujte úhel 20° až 30°.
- ◆ Pohybuje nářadím nepřetržitě směrem dopředu a dozadu, abyste zabránili vytvoření rýh v pracovním povrchu.

- ◆ Před vypnutím zvedněte nářadí nad povrch pracovní plochy. Před odložením nářadí počkejte, dokud se zcela nezastaví.

Opatření týkající se broušení lakovaných povrchů

- ◆ Broušení nátěrů s obsahem olova **NENÍ DOPORUČENO** z důvodu obtížné kontroly kontaminovaného prachu. Největší nebezpečí otravy olovem hrozí dětem a těhotným ženám.
- ◆ Protože je bez chemické analýzy velmi obtížné určit, zda barva obsahuje nebo neobsahuje olovo, pro broušení jakéhokoli nátěru vám doporučujeme provádět následující opatření.
Užitečné rady
- ◆ Úhlovou brusku držte jednou rukou za tělo a druhou rukou pevně za boční rukojeť podle obr. E.
- ◆ Kryt vždy umístěte tak, aby co největší část nekrytého kotouče směřovala pryč od vás. ff Buďte připraveni na proud jisker při kontaktu kotouče s kovem.
- ◆ Mezi kotoučem a povrchem obrobku udržujte úhel (obr. D) cca 30° při broušení a 10-15° při broušení brusivem na plátně pro nejlepší kontrolu nad nářadím, úběr materiálu a minimální zatížení.

Upozornění! Při broušení v koutech dávejte zvláštní pozor na náhlé rázné pohyby brusky, které mohou nastat při kontaktu se sekundárním povrchem.

Varování! Při práci s tímto elektrickým nářadím použijte ochranu zraku.

Řezání kovů

Při řezání kovů používejte přiměřenou rychlost posuvu, která je přizpůsobena řezanému materiálu.

Nevyvíjejte tlak na řezný kotouč, nenaklánejte nářadí a nekývejte s ním.

Nesnižujte provozní otáčky řezného kotouče vyvíjením bočního tlaku na kotouč.

Toto nářadí se musí při řezání vždy pohybovat nahoru.

V jiných případech hrozí riziko nekontrolovaného vybočení z čáry řezu.

Při řezání profilů a čtyřhranných tyčí je nejlepším řešením zahájení řezu v místě nejmenšího průřezu.

Údržba

Vaše nářadí STANLEY FATMAX s napájecím kabelem nebo napájené baterií bylo zkonstruováno tak, aby pracovalo po dlouhou dobu s minimálními nároky na údržbu. Řádná péče o tento výrobek a jeho pravidelné čištění vám zajistí jeho bezproblémový chod.

Varování! Před prováděním jakékoli údržby nářadí napájeného baterií nebo nářadí s napájecím kabelem:

- ◆ Vypněte zařízení/nářadí a odpojte jej od sítě.
- ◆ Nebo zařízení/nářadí vypněte a vyjměte z něj baterii, je-li toto zařízení/nářadí napájeno snímatelnou baterií.

- ◆ Nebo nelze-li baterii vyjmout, nechejte nářadí v chodu, dokud nedojde k úplnému vybití baterie.
- ◆ Před čištěním odpojte nabíječku od sítě. Vaše nabíječka nevyžaduje žádnou údržbu mimo pravidelné čištění.
- ◆ Větrací otvory zařízení/nářadí/nabíječky pravidelně čistěte měkkým kartáčem nebo suchým hadříkem.
- ◆ Pomocí vlhkého hadříku pravidelně čistěte kryt motoru. Nepoužívejte žádné abrazivní čisticí prostředky nebo rozpouštědla.
- ◆ Pravidelně otvírejte sklíčidlo a poklepáním odstraňte prach z vnitřní části nářadí (je-li nářadí opatřeno sklíčidlem).

Výměna síťové zástrčky (pouze pro Velkou Británii a Irsko)

Budete-li instalovat novou zástrčku napájecího kabelu:

- ◆ Bezpečně zlikvidujte starou zástrčku.
- ◆ Připojte hnědý vodič k svorce pod napětím na nové zástrčce.
- ◆ Modrý vodič připojte k nulové svorce.

Varování! Na zemnicí svorku nebude připojen žádný vodič.


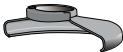

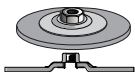
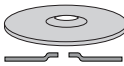





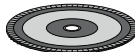

Dodržujte montážní pokyny dodávané s kvalitními zástrčkami.

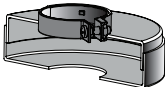
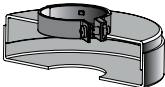






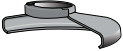
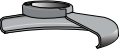





Doporučená pojistka: 13 A.

Odstraňování problémů

Problém	Možná příčina	Možné řešení
Nářadí nelze spustit.	Napájecí kabel není připojen k síťové zásuvce. Došlo k poškození napájecího kabelu nebo spínače.	Připojte napájecí kabel k síťové zásuvce. Svěťte výměnu napájecího kabelu nebo spínače servisu Stanley FatMax nebo autorizovanému servisu.

Tabulka příslušenství pro broušení
a rozbrušování

Brusné kotouče	
 Ochranný kryt typ 27	 Ochranný kryt typ 27
 Podpěrná příruba bez závitů	 Kotouč s nábojem typ 27
 Kotouč s prohloubeným středem typ 27	
 Závitová upínací matice	
Brusné lamelové kotouče	
 Ochranný kryt typ 27	 Ochranný kryt typ 27
 Brusné lamelové kotouče s nábojem	 Podpěrná příruba bez závitů
	 Brusné lamelové kotouče bez náboje
	 Závitová upínací matice

Rozbrušovací kotouče typ 41	
 Ochranný kryt typ 41	 Ochranný kryt typ 41
 Podpěrná příruba	 Podpěrná příruba
 Abrazivní rozbrušovací kotouč	 Diamantový rozbrušovací kotouč
 Upínací matice	 Upínací matice
Drátěné kotouče	
 Ochranný kryt typ 27	 Ochranný kryt typ 27
 Drátěný miskový kartáč 76 mm	 Drátěný kotouč 102 mm
Brusné kotouče	
 Pryžová podpěrná podložka	
 Brusný kotouč	
 Závitová upínací matice	

Ochrana životního prostředí



Třídte odpad. Výrobky a baterie označené tímto symbolem nesmí být vyhozeny do běžného domácího odpadu.

Výrobky a baterie obsahují materiály, které mohou být obnoveny nebo recyklovány, což snižuje poptávku po surovinách.

Provádějte prosím recyklaci elektrických výrobků a baterií podle místních předpisů. Další informace najdete na internetové adrese www.2helpU.com

Technické údaje

		FMEG615
Vstupní napětí	V	230
Příkon	W	600
Jmenovité otáčky	min ⁻¹	12000
Průměr kotouče	mm	115
Průměr upínacího otvoru	mm	22
Maximální tloušťka kotouče		
Brusné kotouče	mm	6
Rozbrušovací kotouče	mm	3,5
Závit hřídele		M14
Hmotnost	kg	1,7

Hladina akustického tlaku podle normy EN 60745:

Akustický tlak (L_{pA}) 88 dB(A), odchylka (K) 3 dB(A)

Akustický výkon (L_{WA}) 99 dB(A), odchylka (K) 3 dB(A)

Celková úroveň vibrací (prostorový vektorový součet) podle normy EN 60745:

Broušení povrchu ($a_{h,SG}$) 5,9 m/s², odchylka (K) 1,5 m/s²

Broušení kotoučem ($a_{h,DS}$) 4,1 m/s², odchylka (K) 1,5 m/s²

Prohlášení o shodě EC

SMĚRNICE PRO STROJNÍ ZAŘÍZENÍ



FMEG615 - úhlové brusky Společnost Stanley Europe prohlašuje, že produkty popsané v technických údajích splňují požadavky následujících norem:

2006/42/EC, EN 60745-1:2009 + A11:2010;
EN 60745-2-3:2011 + A2:2013 + A11:2014 + A12:2014 + A13:2015

Tyto výrobky splňují také požadavky směrnic 2014/30/EU a 2011/65/EU.

Chcete-li získat další informace, kontaktujte prosím společnost Stanley Europe na následující adrese nebo na adresách uvedených na konci tohoto návodu.

Níže podepsaná osoba je odpovědná za sestavení technických údajů a provádí toto prohlášení v zastoupení společnosti Stanley Europe.

Ed Higgins

Ředitel – Elektrické nářadí pro spotřebitele
STANLEY FATMAX Europe, Egide
Walschaertsstraat 14-18,
2800 Mechelen, Belgium
1. 2. 2021

Záruka

Společnost Stanley Europe je přesvědčena o kvalitě svých výrobků a nabízí mimořádnou záruku pro uživatele tohoto výrobku. Tato záruka je nabízena mimořádně a žádným způsobem neovlivní vaše smluvní práva, jste-li soukromý neprofesionální uživatel. Tato záruka platí ve všech členských státech EU a evropské zóny volného obchodu EFTA.

PLNÁ ZÁRUKA

Společnost Stanley Europe garantuje po dobu trvání záruční doby (24 měsíců při nákupu pro přímou osobní spotřebu, 12 měsíců při nákupu pro podnikatelskou činnost) bezplatné odstranění jakékoli materiálové nebo výrobní závady za následujících podmínek:

- ♦ Tento výrobek byl používán pouze správným způsobem a v souladu s pokyny uvedenými v návodu pro jeho obsluhu.
- ♦ Tento výrobek byl vystaven běžnému použití a opotřebování.
- ♦ Tento výrobek nebyl opravován neoprávněnými osobami.
- ♦ Byl předložen doklad o zakoupení.
- ♦ Tento výrobek Stanley® FatMax® byl vrácen kompletní se všemi původními komponenty.

Požadujete-li reklamaci, kontaktujte nejbližšího autorizovaného prodejce nebo vyhledejte nejbližší autorizovaný servis Stanley® FatMax® v katalogu Stanley® FatMax® nebo kontaktujte prodejce na adrese, která je uvedena v tomto návodu. Seznam autorizovaných servisů Stanley® FatMax® a všechny podrobnosti o našem poprodejním servisu naleznete také na internetové adrese: www.stanley.eu/3

ZVÝHODNĚNÁ ZÁRUKA

Pro získání zvýhodněné tříleté záruky je nutno provést registraci na níže uvedené adrese a v uvedeném termínu.

- ♦ Registrace je vyžadována do 4 týdnů od zakoupení.
- ♦ Registrace je na této adrese <http://www.stanley.eu/3>.

Stanley Black & Decker Czech republic s.r.o.

Türkova 5b
149 00 Praha 4
Česká republika
Tel.: 00420 261 009 772
Fax: 00420 261 009 784
Servis: 00420 244 403 247
www.blackanddecker.cz
obchod@sbdinc.com

Stanley Black & Decker Slovakia s.r.o.

Vysoká 2/b
811 06 Bratislava
Tel.: 00420 261 009 772
Fax: 00420 261 009 784
www.blackanddecker.sk
obchod@sbdinc.com

Band servis

K Pasekám 4440
760 01 Zlín
Tel.: 00420 577 008 550, 1
Fax: 00420 577 008 559
www.bandservis.cz
bandservis@bandservis.cz

Band servis

Klásterského 2
140 00 Praha 4
Tel.: 00420 244 403 247
Fax: 00420 241 770 167
j.kraus@bandservis.cz
www.bandservis.cz
bandservis@bandservis.cz

Band servis

Paulínska 22
917 01 Trnava
Tel.: 00421 335 511 063
Fax: 00421 335 512 624
www.bandservis.sk
p.talajka@bandservis.sk

Band servis

Južná trieda 17 (budova TWD)
040 01 Košice
Tel.: 00421 556 233 155
bandserviske@zoznam.sk

CZ

ZÁRUČNÍ LIST

SK

ZÁRUČNÝ LIST

STANLEY

FATMAX

ZÁRUČNÍ DOBA POSKYTOVANÁ PRODEJCEM NA PRODANÝ VÝROBEK JE:
ZÁRUČNÁ LEHOTA POSKYTOVANÁ PREDAJCOM NA PREDANÝ VÝROBK JE:

- 24 měsíců při prodeji zboží fyzické osobě – spotřebitel pro soukromou přímou spotřebu (§ 620 Občanského zákoníku)
24 mesiacov pri predaji tovaru fyzickej osobe – spotrebiteľovi na súkromnú priamu osobnú spotrebu (§ 52 a § 620 Občianskeho zákonníka)
- 12 měsíců při prodeji zboží podnikateli, který ho používá v rámci své obchodní nebo jiné podnikatelské činnosti (§ 429 Obchodního zákoníku)
12 mesiacov pri predaji tovaru podnikateľovi, ktorý koná v rámci svojej obchodnej alebo inej podnikateľskej činnosti (§ 429 Obchodného zákonníka)

Od data prodeje/Od dátumu predaja:

Kupující prohlašuje, že účel nákupu je pro/Kupujúci vyhlasuje, že účel nákupu je na:

- Přímou osobní spotřebu/priamu osobnú spotrebu
 Obchodní a podnikatelskou činnost/obchodnú a podnikateľskú činnosť

IČO:

Číslo pokladničního dokladu - faktury/Číslo pokladničného dokladu – faktúry:

.....

TYP VÝROBKU:

CZ

Výrobní kód

Datum prodeje

Razítko prodejny
Podpis

SK

Číslo série

Dátum predaja

Pečiatka predajne
Podpis

CZ

Adresa servisu
Band Servis
Klásterského 2
CZ-140 00 Praha 4
Tel.: 00420 244 403 247
Fax: 00420 241 770 167

Band Servis
K Pasekám 4440
CZ-760 01 Zlín
Tel.: 00420 577 008 550,1
Fax: 00420 577 008 559
<http://www.bandservis.cz>

SK

Adresa servisu
Band Servis
Paulínska ul. 22
SK-917 01 Trnava
Tel.: 00421 335 511 063
Fax: 00421 335 512 624

CZ Dokumentace záruční opravy

SK Záznamy o záručních opravách

CZ	Číslo	Datum příjmu	Datum zakázky	Číslo zakázky	Závada	Razítko Podpis
SK	Číslo dodávky	Dátum nahlásenia	Dátum opravy	Číslo objednávky	Popis poruchy	Pečiatka Podpis