

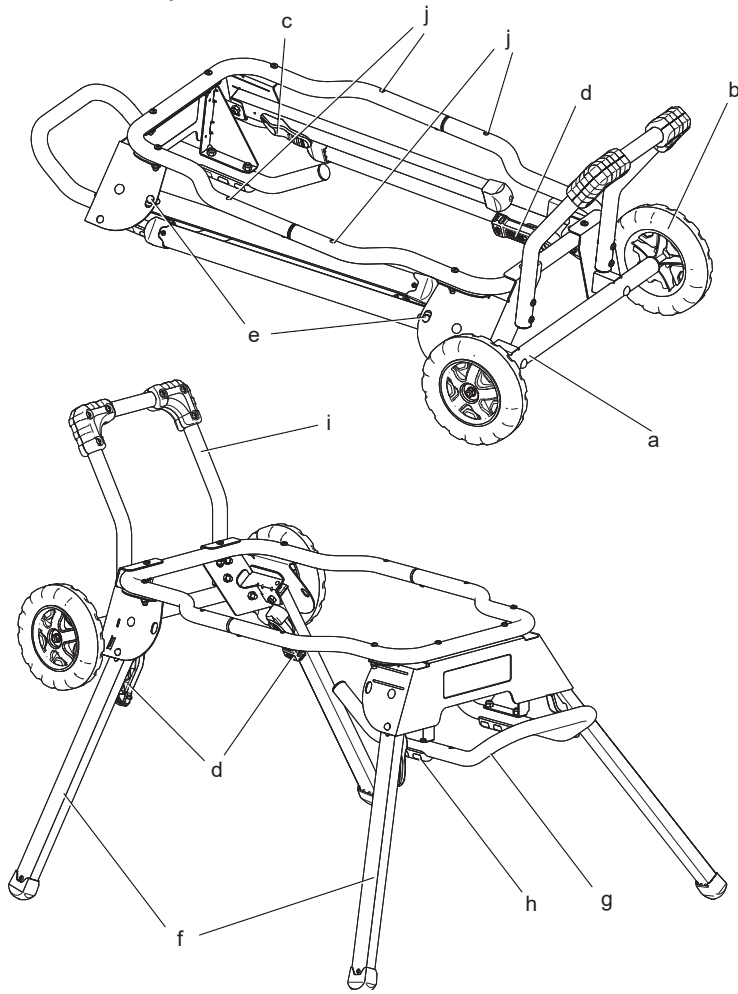


370121 - 31 BLT

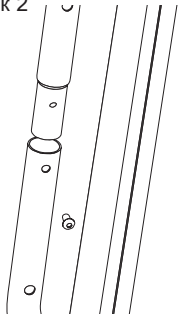
DWE74911

Eesti keel	(Originaaljuhend)	6
Lietuviu	(Originalios instrukcijos vertimas)	12
Latviešu	(Tulkojums no rokasgramatas originalvalodas)	18
Русский язык	(Перевод с оригинала инструкции)	24

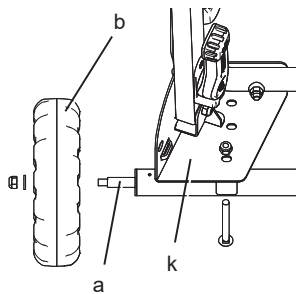
Joonis / Pav. / Attels / Рисунок 1



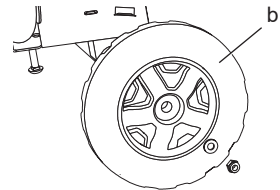
Joonis / Pav. / Attels / Рисунок 2



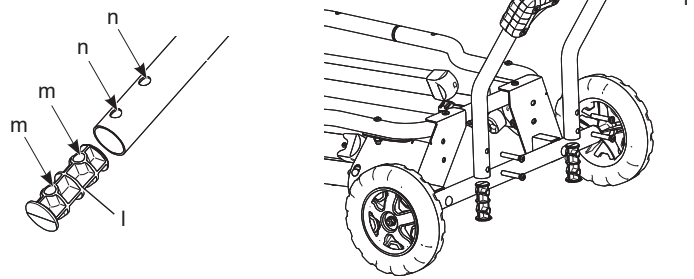
Joonis / Pav. / Attels / Рисунок 3



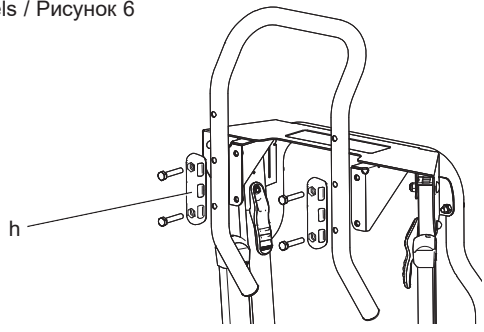
Joonis / Pav. / Attels / Рисунок 4



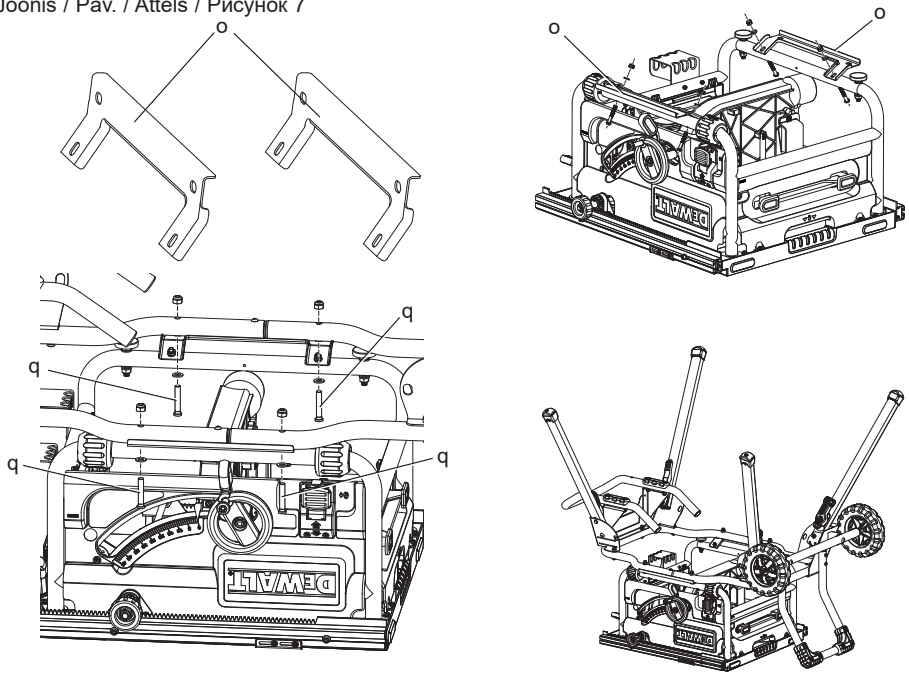
Joonis / Pav. / Attels / Рисунок 5



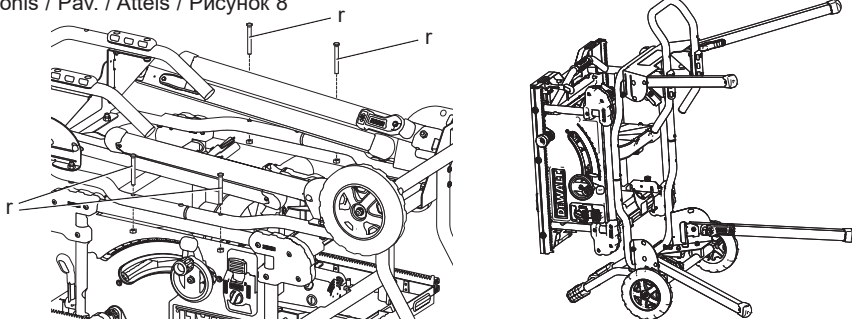
Joonis / Pav. / Attels / Рисунок 6



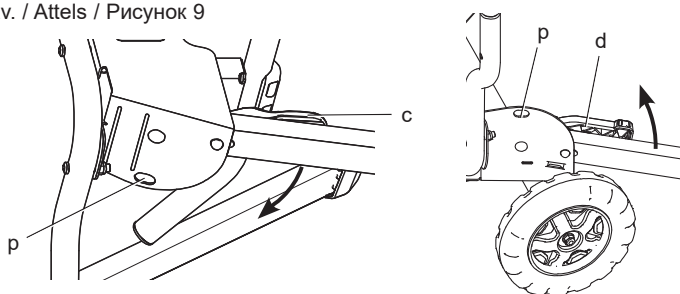
Joonis / Pav. / Attels / Рисунок 7



Joonis / Pav. / Attels / Рисунок 8



Joonis / Pav. / Attels / Рисунок 9



RASKETÖÖSTUSE PÖÖRLEVA LAUAGA SAEPINK DWE74911

Õnnitleme!

Olete valinud DEWALTi tööriista. Aastatepikkused kogemused, põhjalik tootearendus ja innovatsioon teevad DEWALTist ühe usaldusväärsema partneri professionaalsetele elektritööriistade kasutajatele.

Tehnilised andmed

	DWE74911	
Maksimaalne töökoormus	kg	68
Mass	kg	15

Definitsioonid: Ohutusjuhised

Allpool toodud määratlused kirjeldavad iga märksõna olulisuse astet. Palun lugege juhendit ja pöörake tähelepanu nendele sümbolitele.



OHT: Tähistab tõenäolist ohtlikku olukorda, mis mittevältimisel lõppeb surma või raske kehavigastusega.



HOIATUS: Tähistab võimalikku ohtlikku olukorda, mis mittevältimisel võib lõppeda surma või raske kehavigastusega.



ETTEVAATUST: Tähistab võimalikku ohtlikku olukorda, mis mittevältimisel võib lõppeda kergete või mõõdukate kehavigastustega.

PANGE TÄHELE: Viitab tegevusele, mis ei too kaasa kehavigastust, kuid mis mittevältimisel võib põhjustada varalist kahju.



Tähistab elektrilöögiohtu.



Tähistab tuleohtu.



HOIATUS: Oma ohutuse tagamiseks lugege enne mis tahes tarviku kasutamise sae kasutusjuhendit. Kui jätate neile tähelepanu pööramata, võib selle tagajärjeks olla isiklikud vigastused või lauasae ja tarvikute rasked kahjustused. Seda tööriista parandades kasutage vaid identseid varuosi.



Üldised hoiatused elektritööriistade kasutamise kohta



HOIATUS! Lugege läbi kõik hoiatused ja juhised. Kõigi juhiste täpne järgimine aitab vältida elektrilöögi, tulekahju ja/või raske kehavigastuse ohtu.

HOIDKE KÕIK HOIATUSED JA JUHISED TULEVIKU TARVIS ALLES.

Hoiatustes kasutatud mõiste „elektritööriist“ viitab võrgutoitel töötavatele (juhtmega) ja akutoitel töötavatele (juhtmeta) elektritööriistadele.

1) TÖÖALA OHUTUS

- Tööala peab olema puhas ja hästi valgustatud.** Korrast ära ja pimedad tööalad soodustavad õnnetuste juhtumist.
- Ärge kasutage elektritööriistu plahvatusohtlikes keskkondades, näiteks tuleohtlike vedelike, gaaside või tolmude läheduses.** Elektritööriistad tekitavad sädemeid, mis võivad süüdata tolmude või aurude.
- Hoidke lapsed ja kõrvalseisjad elektritööriista kasutamise ajal ohutuskauguses.** Tähelepanu hajumisel võite kaotada kontrolli tööriista üle.

2) ELEKTRIOHUTUS

- Elektritööriista pistikud peavad vastama vooluvõrgule. Ärge kunagi mingil moel muutke pistikut. Ärge kasutage maandusega elektritööriistade puhul adapterpistikut.** Muutmata pistikud ja sobivad pistikupesad vähendavad elektrilöögiohtu.
- Vältige kehalist kontakti maandatud pindadega nagu torud, radiaatorid, pliivid ja külmkapid.** Elektrilöögi oht tõuseb, kui teie keha on maaga ühenduses.
- Ärge viige elektritööriistu vihma kätte või märgadesse tingimustesse.** Elektritööriista sattunud vesi suurendab elektrilöögi ohtu.

- d) **Ärge vigastage toitekaablit. Ärge kunagi kasutage seadme toitekaablit selle kandmiseks, tõmbamiseks või pistiku eemaldamiseks seinakontaktist. Kaitske kaablit kuumuse, õli, teravate servade ja liikuvate osade eest. Kahjustatud või sassis kaablid suurendavad elektrilöögiohtu.**
- e) **Kui kasutate tööriista välitingimustes, kasutage kindlasti välitingimusteks ettenähtud pikenduskaablit.** Välitingimustesse sobiva pikenduskaabli kasutamine vähendab elektrilöögiriski.
- f) **Kui elektritööriista niisketes tingimustes kasutamine on vältimatu, kasutage rikkevoolukaitset (RCD).** Rikkevoolukaitse kasutamine vähendab elektrilöögi ohtu.
- 3) ISIKLIK OHUTUS**
- a) **Säilitage valvsus, jälgige, mida teete, ja kasutage elektritööriista mõistlikult. Ärge kasutage elektritööriista väsinuna ega alkoholi, narkootikumide või arstimite mõju all olles. Kui elektritööriistaga töötamise ajal tähelepanu kas või hetkeks hajub, võite saada raskeid kehavigastusi.**
- b) **Kasutage isikukaitsevahendeid. Kandke alati nägemiskaitset. Isikukaitsevahendid nagu tolmu mask, mittelibisevad jalanõud, kiiver ja kuulmiskaitse vähendavad õigetes tingimustes kasutades kehavigastusi.**
- c) **Vältige soovimatut käivitumist. Veenduge, et enne tööriista vooluvõrku ja/või aku külge ühendamist on käivituslülitil väljalülitatud asendis. Kandes tööriista, sõrm lülitil, või ühendades toiteallikaga tööriista, mille lüliti on tööasendis, võib juhtuda õnnetus.**
- d) **Enne elektritööriista sisselülitamist eemaldage kõik reguleerimisvõtmed ja mutrivõtmed. Tööriista pöörleva osa külge jäetud mutri- või mõni muu võti võib tekitada kehavigastusi.**
- e) **Ärge küünitage. Seiske kogu aeg kindlalt ja hoidke tasakaalu. See tagab parema kontrolli tööriista üle ettearvamatuses olukordades.**
- f) **Kandke nõuetekohast riietust. Ärge kandke lotendavaid rõivaid ega ehteid. Hoidke juuksed, riided ja kindad eemal liikuvatest osadest. Lotendavad rõivad, ehted ja pikad juuksed võivad jääda liikuvate osade külge kinni.**
- g) **Kui seadmetega on kaasas äratõmbesüsteem ja kogumisseadmed, veenduge, et need on ühendatud ja õigesti kasutatavad. Äratõmbesüsteemi kasutamine võib vähendada tolmu seotud ohte.**
- 4) ELEKTRITÖÖRIISTA KASUTAMINE JA HOOLDAMINE**
- a) **Ärge koormake elektritööriista üle. Kasutage konkreetseks otstarbeks sobivat elektritööriista. Elektritööriist töötab paremini ja ohutumalt võimsusel, mis on tööks ette nähtud.**
- b) **Ärge kasutage tööriista, kui seda ei saa lülitist sisse ja välja lülitada. Elektritööriist, mida ei saa lülitist juhtida, on ohtlik ja vajab remonti.**
- c) **Enne seadistuste tegemist, lisaseadmete vahetamist või tööriista ladustamist eemaldage tööriist vooluvõrgust ja/või eemaldage aku. Nende kaitsemeetmete rakendamine vähendab elektritööriista soovimatut käivitamise ohtu.**
- d) **Kui elektritööriista ei kasutata, hoidke seda lastele kättesaamatust kohas ning ärge laske elektritööriistaga või kasutusjuhendiga mittetutvunud isikutel seda elektritööriista käitada. Oskamatutes kätes on elektritööriistad ohtlikud.**
- e) **Elektritööriistu tuleb hooldada. Veenduge, et liikuvad osad on õiges asendis ega ole kinni kiilunud, detailid on terved ja puuduvad muud tingimused, mis võivad mõjutada tööriista tööd. Kahjustuste korral laske tööriista enne edasist kasutamist remontida. Tööriistade halb hooldamine põhjustab palju õnnetusi.**
- f) **Hoidke löikekettad teravad ja puhtad. Õigesti hooldatud ja teravate servadega löikeriistad kiiluvad väiksema tõenäosusega kinni ning neid on lihtsam juhtida.**
- g) **Kasutage elektritööriista, lisaseadmeid ja otsikud jne vastavalt juhendis toodule, võttes arvesse nii tööpiirkonda kui tehtava töö iseloomu. Tööriista kasutamine mittesihotstarbeliselt võib kaasa tuua raskeid tagajärgi.**

5) HOOLDAMINE

- a) **Laske elektritööriista hooldada kvalifitseeritud remontijal, kes kasutab ainult identseid varuosi.** See tagab tööriista ohutuse säilimise.

Üldised ohutusjuhised lauasaetavrikute jaoks



HOIATUS: Isiklike vigastuste ohu vähendamiseks:

- Tagage, et kõik aluse kinnitused on kindlalt kinnitatud ja et kõik aluse mehhanismid on töökorras enne lauasaet rakendamist.
- **ÄRGE** ületage selle aluse kandemassi. DWE74911 lauasaet alus on disainitud kandma töökeskkonnas ohutult 68 kg (150 lbs.). Alusel on ohtlik ronida, istuda või seista.
- Järgige hoolega paigaldusjuhised. Kinnitage saag tugevalt alusele vastavalt juhistele.
- **ÄRGE** modifitseerige ega kasutage alust töödeks, milleks see pole mõeldud.
- **ÄRGE** kasutage alust ebaühtlasel pinnal. **ÄRGE** kasutage alust kokkupandud jalgadega ja alust vastu maapinda. Alus on disainitud kasutamiseks tasasel ja stabiilsel pinnal.



Pakendi sisu

Pakend sisaldab:

- 1 parempoolne alus
- 1 vasakpoolne alus
- 2 rattad
- 1 tagumine telg
- 1 reguleeritava jala koost
- 2 toru korgid
- 1 käepideme koost
- 2 käepideme jalg
- 2 ümarpeaga puidupoldid
- 2 x M6 madalpeapolti
- 8 x M8 kuuskantpeapolti
- 12 M8 kontramutrit
- 2 Lamesibid
- 1 Kuuskantvõti
- 1 Harkvõti

DWE7491 sae paigaldusriistvara:

- 4 M8x75 madalpeapoldid
- 4 M8 kontramutrit

DW745 sae paigaldusriistvara:

- 2 adapteri klambrid
- 4 M6 madalpeapoldid
- 4 M6 Lameseibid
- 4 M6 Kontramutrit
- 4 M8 madalpeapoldid
- 4 M8 Lameseibid
- 4 M8 Kontramutrit

1 Kasutusjuhend

- Veenduge, et tööriist, selle osad ega tarvikud ei ole transportimisel kahjustada saanud.
- Võtke enne kasutamist aega, et kasutusjuhend põhjalikult läbi lugeda ja endale selgeks teha.

Kirjeldus (joonis 1)



HOIATUS: Ärge kunagi ehitage elektritööriista ega selle ühtki osa ümber. See võib põhjustada kahjustuse või kehavigastuse.

- Telg
- Rattad
- Käepidemepoolsed jala vabastushoovad
- Rattapoolne jala vabastushoovad
- Lukustustihvtid
- Jalad
- Käepide
- Käepideme jalg
- Reguleeritav jalg
- Lauale kinnitamise augud

KASUTUSOTSTARVE

See pöörleva lauaga saealus on disainitud kasutamiseks koos DEWALT DWE7491 lauasaega. Seda võib kasutada ka koos DW745 lauasaega, kui paigaldada koos adapteri kalmbritega ja riistvaraga. Kui teil on raske joondamise või paigaldamiseks, konsulteerige volitatud DEWALT'i remonditöökojaga.

ÄRGE kasutage niisketes või märgades tingimustes ega plahvatusohtlike gaaside või vedelike läheduses.

ÄRGE lubage lastel tööriista puutuda. Kogenematute kasutajate puhul on vajalik juhendamine.

- See toode pole mõeldud kasutamiseks inimestele (k.a lapsed), kellel on vähendatud füüsilised, sensoorsed või vaimsed võimed; puuduvad kogemused, teadmised või oskused, välja arvatud siis, kui neid superviseerib nende turvalisuse eest vastutav isik. Lapsi ei tohi kunagi jätta selle tooteaga üksi.

KOKKUPANEMINE

Aluse raami poolte kokkupanek (joonis 2)

1. Libistage väikese diameetriga toru sama toru vastaskülge kuni augud on ühes tasapinnas.
2. Paigaldage M6x12 madalpeapoldid kuni need on mõlemast küljest tugevalt kinnitatud.

Rataste ja telje kinnitamine (joonis 3, 4)

1. Kinnitage telg (a) otsaklambri (k) külge joondatud eelpuuritud aukudega. Kinnitage telg otsaklambri külge kahe ümarpeaga puidupoltide, seibide ja kontramutritega.
2. Asetage rattad (b) teljele (a) ja kinnitage seibide ja kontramutritega, nagu on näidatud. Pingutage rataste ja telje mutrid.

Reguleeritava aluse kinnitamine (joonis 5)

Sisestage toru korgid (l) reguleeritava jala toru otsa. Veenduge, et toru korkides olevad augud (m) reguleeritava jala toru aukudega (n) joondatud enne toru korkide sisestamist.

Joondage reguleeritava jala augud otsaklambri olevate aukudega. Veenduge, et reguleeritav jalg on suunatud üles, kui alus on püstises asendis. Kinnitage reguleeritav jalg nelja M8x75 madalpeapoldi ja mutritega, nagu näidatud.

Käepideme kinnitamine (joonis 6)

Kinnitage käepide nelja M8x75 kuuskantpeapoldiga. Juhtige poldid läbi käepideme jala (h) ja siis läbi käepideme toru ning läbi sõlmpleki aukude, mis on otsaklambriil. Paigaldage neli mutrit ja pingutage.

MÄRKUS: Käepidemel on kaks asendit, mille vahel valida: kompaktsasend ja asend lihtsalt kanda/üles seada.

Lauasae paigaldamine (joonis 7, 8)



HOIATUS: Vigastusriski vähendamiseks lülitage seade välja, katkestage masina ühendus toiteallikaga enne lauasae kinnitamist lauasae aluse külge. Juhuslik käivitamine võib põhjustada vigastusi.



HOIATUS: Oma ohutuse tagamiseks lugege enne mis tahes tarviku kasutamise sae kasutusjuhendit ja tehke need endale selgeks. Kui jätate neile tähelepanu pööramata, võib selle tagajärjeks olla isiklikud vigastused või lauasae ja tarvikute rasked kahjustused.

PAIGALDUSSAMMUD VAID DWE7491 JAOKS (JOONIS 1, 8):

1. Asetage saag, laua külge allapoole stabiilsele ja kahjustamata pinnale.
2. Asetage alus sae peale, nagu näidatud. Joondage aluse augud (j) sae raami aukudega.
3. Juhtige M8x75 madalpeapoldid (r) läbi aluse raami ja siis läbi sae raami. Kinnitage M8 kontramutriga ülalt ja pingutage kõigi nelja augu juurest.
4. Tõstke koost aluse käepidemega reguleeritavale jalale.

PAIGALDUSSAMMUD VAID DW745 JAOKS (JOONIS 7):

1. Asetage saag, laua külge allapoole stabiilsele ja kahjustamata pinnale.
2. Kinnitage adapteri klambrit (o) sae külge, kasutades M6 X 40 madalpeapoldide, M6 seibide ja M6 kontramutritega, nagu näidatud joonisel 7. Ärge täielikult pingutage.
3. Asetage alus sae peale, nagu näidatud. Joondage aluse augud adapteris olevate aukudega.
4. Juhtige M8x45 madalpeapoldid (q) läbi aluse ja siis läbi adapteri augu. Kinnitage M8 seibide ja M8 kontramutritega.
5. Pingutage kõiki kinniteid.
6. Tõstke koost aluse käepidemega reguleeritavale jalale.



HOIATUS: Isiklike vigastuste riski vähendamiseks veenduge, et lauasaag on täielikult aluse külge ankurdatud.



HOIATUS: Isiklike vigastuste ohu vähendamiseks ärge riputage objekte käepideme külge. Alus võib allapoole kaldu vajuda.

Kui teil on eespool toodud juhiste kohta täiendavaid küsimusi või selgitusi, konsulteerige volitatud DEWALT-i remonditöökojaga.

Sae transportimine alusel (joonis 9)

ALUSE KOKKUPANEK TRANSPORTIMISEKS

1. Kui tõstate aluse käepidemest, kallutage alust kuni saag on 90 kraadi all, toetudes reguleeritavale jalale.
2. Pange kokku käepidemepoolsed jalad, vajutades alla käepidemepoolse jala vabastushoovad (c) ja pöörake seda kuni lukustustihvt läheb klõpsatusega hambasse (p). Korrake seda aluse teise käepideme poolsele jalale.
3. Pange kokku rattapoolsed jalad, keerates rattapoolse jala vabastushoovad (d) jalaga (või käega) ja pöörake seda kuni lukustustihvt läheb klõpsatusega hambasse (p). Korrake teise ratta jalaga.



HOIATUS: Isiklike vigastuste vähendamiseks **ÄRGE** kasutage lauasaage, mis on paigaldatud kokkupandud jalgadega aluse külge ja kui alus on maapinnal.



HOIATUS: Veenduge, et lukustustihvid on seotud ja jalgasid hoitakse tugevalt oma kohal.

Aluse tõstmiseks kokkupandud asendist

Veeretage alus töökohale. Veenduge, et piirkond on tasane ja stabiilne enne sae ja aluse üles seadmist.

1. Kallutage alust kuni saag on 90 kraadi all, toetudes reguleeritavale jalale.
2. Avage käepidemepoolsed jalad, vajutades jala vabastushoovad alla ja keerates seda kuni lukustustihvt lukustub oma riivistuses. Korrake sama teise käepidemepoolse jalaga.
3. Avage rattapoolsed jalad, keerates jala vabastushoovad alla ja keerake jalga kuni tihvt lukustub oma riivistuses. Korrake sama teise alumise jalaga.



HOIATUS: Veenduge, et lukustustihvid on seotud ja jalgasid hoitakse tugevalt oma kohal.

4. Kui kõik jalad on oma kohale lukustatud, tõmmake aluse käepide enda suunas ja kallutage üle kuni kõik neli jalga on maas.

HOOLDAMINE

Teie DEWALT elektritööriist on loodud pikaajaliseks kasutamiseks ja vajab minimaalset hooldamist. Pideva rahuldava töö tagamiseks tuleb selle eest hoolitseda ja tööriista regulaarselt puhastada.



HOIATUS: Vigastusohu vähendamiseks lülitage masin välja ja eemaldage vooluallikast enne lisaseadmete paigaldamist ja eemaldamist, enne seadistuste reguleerimist või remonti.

Veenduge, et toitelüliti on asendis OFF (väljas). Juhuslik käivitamine võib põhjustada vigastusi.



Määrimine

Teie elektritööriist ei vaja lisamäärimist.



Puhastamine



HOIATUS: Ärge kunagi kasutage tööriista mittemetallist osade puhastamiseks lahusteid või muid kemikaale. Need kemikaalid võivad nõrgendada tööriista materjale. Kasutage vaid veega või pehme seebiga niisutatud lappi. Ärge laske vedelikel sattuda tööriista sisse; ärge kastke tööriista või selle osi vedelikku.

Lisavarustus



HOIATUS: Kuna muid tarvikuid peale DEWALT pakutavaid ei ole koos selle tootega testitud ja seetõttu võib selliste lisaseadmete kasutamine koos tööriistaga olla ohtlik. Kehavigastusohu vähendamiseks tuleb selle tootega kasutada ainult DEWALT-i soovitatud lisaseadmeid.

Sobivate tarvikute kohta teabe saamiseks pidage nõu müüjaga.

Keskkonnakaitse



Eraldi kogumine. Seda toodet ei tohi kõrvaldada koos olmejäätmetega.

Kui ühel päeval leiате, et teie DEWALTi toode on muutunud kasutuks või vajab väljavahetamist, ärge visake seda olmejäätmete hulka. Viige toode vastavasse kogumispunkti.



Kasutatud toodete ja pakendite eraldi kogumine võimaldab materjale taaskasutada. Materjalide taaskasutamine aitab vältida keskkonna saastamist ja vähendab vajadust tooraine järele.

Kohalikud määrused võivad nõuda elektroonikaromu eraldamist olmejäätmetest ning selle viimist prügilasse või jaemüüjale, kellelt ostate uue toote.

DEWALT pakub võimalust DEWALTi toodete tagasivõtmiseks ja taaskasutamiseks pärast kasutusea lõppu. Selle teenuse kasutamiseks viige toode volitatud remonditöökotta, kus see meie nimel tagasi võetakse.

Lähima volitatud remonditöökoja leidmiseks võite pöörduda DEWALTi kohaliku esindusse, mille aadressi leiате sellest kasutusjuhendist. Samuti on DEWALTi volitatud remonditöökodade nimekiri ja müügi järgse teeninduse üksikasjad ning kontaktandmed leitavad internetis aadressil: **www.2helpU.com**.

DIDELIO GALINGUMO PASUKAMO PJŪKLO STOVAS DWE74911

Sveikiname!

Jūs pasirinkote „DEWALT“ įrankį. Dėl ilgametės patirties, kruopštaus patobulinimo ir atsinaujinimo bendrovė „DEWALT“ yra viena iš patikimiausių profesionalių elektros įrankių vartotojų partnerių.

Techniniai duomenys

DWE74911		
Maks. darbinė apkrova	kg	68
Svoris	kg	15

Apibrėžtys: Saugos nurodymai

Toliau pateiktos apibrėžtys apibūdina kiekvieno žodinio signalo griežtumą. Prašome perskaityti šį vadovą ir atkreipti dėmesį į šiuos simbolius.



PAVOJUS: nurodo tiesioginę pavojingą situaciją, kurios neišvengus galima sunkiai ar net mirtinai susižaloti.



ĮSPĖJIMAS: reiškia potencialiai pavojingą situaciją, kuri, jeigu jos neišvengti, gali baigtis mirtimi arba sunkiu sužeidimu.



DĖMESIO: reiškia potencialią pavojingą situaciją, kuri, jeigu jos neišvengti, galėtų baigtis nesunkiu arba vidutiniu sužeidimu.

PASTABA: nurodo pavojų, nesusijusį su susižalojimu, kuris, jo nevengiant, galėtų baigtis žala turtui.



Reiškia elektros smūgio pavojų.



Reiškia gaisro pavojų.



ĮSPĖJIMAS: Savo pačių saugumui, prieš pradėdami naudoti šį priedą, perskaitykite pasukamo pjūklo naudojimo instrukciją. Nesilaikant šių įspėjimų, galima susižeisti arba smarkiai sugadinti pasukamą pjūklą ir šį stovą. Techniškai prižiūradami įrankius, naudokite tik originalias keičiamąsias dalis.



Bendrieji įspėjimai darbui su elektriniais įrankiais



ĮSPĖJIMAS! Perskaitykite visus saugos įspėjimus ir visus nurodymus. Jei bus nesilaikoma toliau pateiktų įspėjimų ir nurodymų, gali kilti elektros smūgio, gaisro ir (arba) sunkaus sužeidimo pavojus.

IŠSAUGOKITE VISUS ĮSPĖJIMUS IR NURODYMUS ATEIČIAI

Sąvoka „elektrinis įrankis“ pateiktuose įspėjimuose reiškia į maitinimo tinklą jungiamą (laidinį) elektrinį įrankį arba akumuliatoriaus maitinamą (belaidį) elektrinį įrankį.

1) DARBO VIETOS SAUGA

- Darbo vieta turi būti švari ir gerai apšviesta.** Užgriozdintos ir tamsios vietos dažnai yra nelaimingų atsitikimų priežastimi.
- Elektrinių įrankių nenaudokite sprogoje aplinkoje, pavyzdžiui ten, kur yra degių skysčių, dujų arba dulkių.** Elektriniai įrankiai sukelia kibirkštis, nuo kurių gali užsidegti dulkės arba garai.
- Dirbdami su elektriniu įrankiu neleiskite artyn vaikų ir pašalinių asmenų.** Jie gali blaškyti dėmesį ir dėl to galite nesuvaldyti įrankio.

2) ELEKTROS SAUGA

- Elektrinių įrankių kištukai privalo atitikti elektros lizdus. Niekada niekaip nemodifikuokite kištuko. Su žemintais elektriniais įrankiais niekada nenaudokite jokių adapterių.** Nepakeisti, originalūs kištukai ir juos atitinkantys elektros lizdai sumažins elektros smūgio pavojų.
- Stenkitės nesiliesti kūnu prie žemintų paviršių, pavyzdžiui, vamzdžių, radiatorių, viryklių ir šaldytuvų.** Jei jūsų kūnas būtų žemintas, elektros smūgio pavojus padidėtų.
- Nedirbkite su šiuo įrankiu lietuje arba esant drėgnoms oro sąlygoms.** Į elektrinį įrankį patekęs vanduo padidina elektros smūgio pavojų.

- d) **Atsargiai elkitės su elektros laidu. Niekada nenaudokite laido elektriniam įrankiui nešti, jam ar kištukui traukti. Saugokite laidą nuo karščio, tepalo, aštrių kraštų arba judančių dalių.** Pažeisti arba susinarplioję laidai padidina elektros smūgio pavojų.
- e) **Dirbdami su elektriniu įrankiu lauke, naudokite darbui lauke tinkamą ilginimo laidą.** Naudojant darbui lauke tinkamą laidą, sumažėja elektros smūgio pavojus.
- f) **Jeigu elektrinį įrankį neišvengiamai reikia naudoti drėgnoje aplinkoje, naudokite maitinimo šaltinį, apsaugotą liekamosios elektros srovės prietaisu (RCD).** Naudojant RCD, sumažėja elektros smūgio pavojus.
- 3) ASMENINĖ SAUGA**
- a) **Būkite budrūs, žiūrėkite ką darote ir vadovaukitės sveika nuovoka, kai dirbate su elektriniu įrankiu. Nenaudokite elektrinio įrankio būdami pavargę arba veikiami narkotikų, alkoholio arba vaistų.** Dirbant su elektriniu įrankiu užtenka vienos neatidumo akimirkos ir galima sunkiai susižeisti.
- b) **Dėvėkite asmeninės saugos įrangą. Visada naudokite akių apsaugos priemones.** Apsauginės priemonės, pavyzdžiui, respiratorius, apsauginiai batai neslidžiais padais, šalmas ar ausų apsaugos, naudojamos atitinkamomis sąlygomis, mažina susižeidimo pavojų.
- c) **Būkite atsargūs, kad netyčia neįjungtumėte įrankio. Prieš įjungdami įrankį į elektros tinklą ir (arba) įdėdami akumuliatorių bloką, prieš paėmdami ar nešdami įrankį, visuomet patikrinkite, ar išjungtas jo jungiklis.** Nešant elektrinius įrankius uždėjus pirštą ant jų jungiklio arba įjungiant įrankius į elektros tinklą, kai jų jungikliai yra įjungti, įvyksta nelaimingų atsitikimų.
- d) **Prieš įjungdami elektrinį įrankį, pašalinkite nuo jo visus reguliavimo raktus ar veržliarakčius.** Neištraukę veržliarakčio iš besisukančios elektros įrankio dalies rizikuojate susižeisti.
- e) **Nepersitempkite. Visuomet tvirtai stovėkite ant žemės, išlaikykite pusiausvyrą.** Taip galėsite lengviau suvaldyti elektrinį įrankį netikėtomis situacijomis.
- f) **Dėvėkite tinkamą aprangą. Nedėvėkite laisvų rūbų arba laisvai kabančių papuošalų. Plaukus, aprangą ir pirštines laikykite atokiau nuo judančių dalių.** Judamosios dalys gali įtraukti laisvus drabužius, papuošalus ar ilgus plaukus.
- g) **Jei yra įrenginių, skirtų prijungti dulkių trauktuvus ir dulkių surinkimo prietaisus, būtinai juos prijunkite ir tinkamai naudokite.** Naudojant dulkių surinkimo įrenginius, galima sumažinti su dulkelėmis susijusius pavojus.
- 4) ELEKTRINIŲ ĮRANKIŲ NAUDOJIMAS IR PRIEŽIŪRA**
- a) **Elektros įrankio negalima apkrauti per dideliu darbo krūviu. Darbui atlikti naudokite tinkamą įrankį.** Tinkamu elektriniu įrankiu geriau ir saugiau atliksite darbą tokiu greičiu, kuriam jis yra numatytas.
- b) **Nenaudokite elektrinio įrankio, jeigu jo jungiklis jo neįjungia arba neišjungia.** Bet kuris elektrinis įrankis, kurio negalima valdyti jungikliu, yra pavojingas – jį privaloma sutaisyti.
- c) **Prieš atlikdami bet kokius reguliavimo, priedų pakeitimo arba paruošimo saugojimui darbus, atjunkite šį elektrinį įrankį nuo energijos šaltinio ir (arba) ištraukite akumuliatoriaus kasetę.** Tokios apsauginės priemonės sumažina pavojų netyčia įjungti elektrinį įrankį.
- d) **Tuščiaja eiga veikiantį elektrinį įrankį laikykite vaikams nepasiekiamoje vietoje, ir neleiskite ju naudoti su šiuo elektriniu įrankiu arba šiomis instrukcijomis nesusipažinusiems asmenims.** Naudojami nekvalifikuotų vartotojų, elektriniai įrankiai yra pavojingi.
- e) **Rūpestingai prižiūrėkite elektrinius įrankius. Patikrinkite, ar gerai sulygiuota ir ar nesukimba judančios dalys, ar dalys nesulūžę ir visas kitas būsenas, kurios gali turėti įtakos elektrinio įrankio naudojimui. Jeigu elektrinis įrankis sugadintas, prieš naudojant jį reikia sutaisyti.** Daugelis nelaimingų atsitikimų nutinka dėl prastai prižiūrimų elektrinių įrankių.
- f) **Pjovimo įrankiai turi būti aštrūs ir švarūs.** Tinkamai techniškai prižiūrimi pjovimo įrankiai aštriais pjovimo galais mažiau strigs, juos bus lengviau valdyti.

- g) **Naudokite šį elektrinį įrankį, jo priedus, keičiamąsias dalis ir pan. pagal šią instrukciją ir atsizvelgdami į darbo sąlygas bei darbą, kurį reikia atlikti.** Naudojant elektrinį įrankį kitiems darbams nei numatytieji atlikti, gali susidaryti pavojingų situacijų.

5) TECHNINĖ PRIEŽIŪRA

- a) **Šį elektrinį įrankį privalo techniškai prižiūrėti kvalifikuotas specialistas, naudodamas originalias keičiamąsias dalis.** Taip užtikrinsite saugų elektros įrankio darbą.

Bendrosios saugos taisyklės, taikytinos naudojant pasukamo pjūklo priedus



ĮSPĖJIMAS: Norėdami sumažinti pavojų susižeisti:

- **Prieš pradėdami naudoti pjovimo stakles, patikrinkite, kad visi stovo veržikliai būtų saugiai priveržti ir visi stovo mechanizmai būtų sumontuoti tinkama tvarka.**



- **NEVIRŠYKITE** svorio, kurį gali atlaikyti šis stovas. Pasukamo pjūklo stovas DWE74911 skirtas saugiai išlaikyti 68 kg (150 svar.) darbo aplinkoje. Nelipkite, nesėdėkite ir nestovėkite ant stovo, nes tai nesaugu.

- **Atidžiai perskaitykite ir vadovaukitės montavimo instrukcija.** Saugiai priveržkite pjūklą prie stovo, kaip pavaizduota.

- **NEMODIFIKUOKITE** ir nenaudokite stovo darbams ne pagal numatytąją patirtį.



- **NENAUDOKITE** stovo ant nelygių paviršių. **NENAUDOKITE** stovo su sudėtomis kojomis ir stovo, pastatyto ant žemės. Stovas skirtas naudoti ant lygaus, nejudamo paviršiaus.

Pakuotės sudėtis

Pakuotėje yra:

- 1 stovas, dešinioji pusė
- 1 stovas, kairioji pusė
- 2 ratukai
- 1 galinė ašis

- 1 paspyrio mechanizmas
- 2 vamzdžių kaiščiai
- 1 rankenos įtaisas
- 2 rankenos apačia
- 2 laikiklio galvutės varžtai
- 2 x M6 varžtai įleidžiamosiomis galvutėmis
- 8 x M8 varžtai šešiakampėmis galvutėmis
- 12 M8 antveržlės
- 2 plokščiosios poveržlės
- 1 šešiakampis veržliaraktis
- 1 galinis raktas

DWE7491 pjūklo montavimo įranga:

- 4 M8x75 varžtais įleidžiamosiomis galvutėmis
- 4 M8 antveržlės

DW745 pjūklo montavimo įranga:

- 2 adapterio laikikliai
- 4 M6 varžtai įleidžiamosiomis galvutėmis
- 4 M6 plokščiosios poveržlės
- 4 M6 antveržlės
- 4 M8 varžtai įleidžiamosiomis galvutėmis
- 4 M8 plokščiosios poveržlės
- 4 M8 antveržlės

1 naudojimo instrukcija

- **Patikrinkite, ar gabenimo metu įrankis, jo dalys arba priedai nebuvo sugadinti.**
- **Prieš pradėdami darbą, skirkite laiko atidžiai perskaityti ir suprasti šią naudojimo instrukciją.**

Aprašymas (1 pav.)



ĮSPĖJIMAS: Niekuomet nekeiskite elektrinio įrankio arba kokios nors jo dalies. Galite patirti turtinę žalą arba susižeisti.

- a. ašis
- b. ratukai
- c. rankenos pusės kojų atlaisvinimo svirtys
- d. ratukų pusės kojų atlaisvinimo svirtys
- e. fiksavimo kaiščiai
- f. kojos
- g. rankena
- h. rankenos apačia
- i. paspyris
- j. pjūklo montavimo angos

NUMATYTOJI NAUDOJIMO PASKIRTIS

Šis pasukamo pjūklo stovas skirtas naudoti tik su „DEWALT“ pjovimo staklėmis DWE7491. Jį taip pat galima naudoti su pjovimo staklėmis DW745, montavimui naudojant pateiktus adapterio laikiklius ir tvirtinimo detales. Jeigu kiltų kokių nors problemų dėl sulyginimo ar montavimo, pasikonsultuokite su įgaliotojo „DEWALT“ techninės priežiūros centro atstovu.

NENAUDOKITE esant drėgnoms oro sąlygoms arba šalia degių skysčių ar dujų.

NELEISKITE vaikams liesti šio įrankio. Jei šį įrankį naudoja nepatyrę operatoriai, juos reikia prižiūrėti.

- Šis įrankis neskirtas naudoti menkesnių fizinių, sensorinių ar protinių gebėjimų asmenims (įskaitant vaikus) arba asmenims, kuriems trūksta patirties ir žinių, nebent juos prižiūrėtų už jų saugumą atsakingas asmuo. Vaikai niekada neturi būti palikti vieni su šiuo įrankiu.

SURINKIMAS

Stovo rėmo pusių surinkimas (2 pav.)

1. Kiškite mažesnio skersmens vamzdžio galą į priešingą vamzdžio galą, kaip pavaizduota; skylės privalo sutapti.
2. Įsukite M6X12 varžtus įleidžiamosiomis galvutėmis, kad abi pusės būtų tvirtai sujungtos.

Ratukų ir ašies montavimas (3, 4 pav.)

1. Prijunkite ašį (a) prie galinio laikiklio (k), sutapdindami iš anksto išgręžtas skylės. Priveržkite ašį prie galinio laikiklio dviem pateiktais laikiklio varžtais, poveržlėmis ir fiksavimo veržlėmis.
2. Užmaukite ratukus (b) ant ašies (a) ir priveržkite juos poveržlėmis bei fiksavimo veržlėmis, kaip parodyta. Saugiai priveržkite ratukų ir ašies veržles.

Paspyrio montavimas (5 pav.)

Įkiškite vamzdžių kaiščius (l) į paspyrio vamzdžių galus. Prieš įkišant vamzdžio kaiščius, vamzdžio kaiščiuose esančios angos (m) turi būti sutapdintos su paspyrio vamzdyje esančiomis angomis (n).

Sutapdinkite paspyrio angas su galinio laikiklio angomis. Pakėlus stovą, paspyris turi būti nukreiptas į viršų. Priveržkite paspyrį keturiais pateiktais M8X75 varžtais įleidžiamosiomis galvutėmis ir veržlėmis, kaip pavaizduota.

Rankenos montavimas (6 pav.)

Pritvirtinkite rankeną keturiais pateiktais M8X75 varžtais šešiakampėmis galvutėmis. Prakiškite varžtus pro rankenos apačią (h), tada pro rankenos vamzdį ir kampainio skyles, esančias galiniame laikiklyje. Užsukite ir tvirtai užveržkite keturias veržles. **PASTABA:** Galima pasirinkti dvi rankenos padėtis: kompaktiškąją ir lengvo nešimo/nustatymo padėtį.

Pasukamo pjūklo montavimas (7, 8 pav.)



ĮSPĖJIMAS: *norėdami sumažinti pavojų susižeisti, prieš montuodami pjovimo stakles ant stovo, išjunkite įrenginį ir ištraukite kištuką iš maitinimo šaltinio. Bet koks netyčinis įrankio paleidimas gali sužeisti.*



ĮSPĖJIMAS: *Savo pačių saugumui, prieš pradėdami naudoti šį priedą, perskaitykite pasukamo pjūklo naudojimo instrukciją. Nesilaikant šių įspėjimų, galima susižeisti arba smarkiai sugadinti pasukamą pjūklą ir šį stovą.*

MONTAVIMO VEIKSMAI TIK MODELIO DWE7491 (1, 8 PAV.):

1. Paguldykite pjūklą pagrindo puse žemyn ant nejudamo, lygaus paviršiaus.
2. Pastatykite stovą ant pjūklo viršaus, kaip pavaizduota. Sutapdinkite stovo skyles (j) su pjūklo rėme esančiomis skylėmis.
3. Prakiškite M8X75 varžtus įleidžiamosiomis galvutėmis (r) pro stovo rėmą, tada pro pjūklo rėmą. Iš viršaus užsukite M8 antveržles ir užveržkite visose keturiose skylių vietose.
4. Užkelkite agregatą už stovo rankenos ant paspyrio.

MONTAVIMO VEIKSMAI TIK MODELIO DW745 (7 PAV.):

1. Paguldykite pjūklą pagrindo puse žemyn ant nejudamo, lygaus paviršiaus.

- Naudodami M6 X 40 varžtus plokščiosiomis galvutėmis, M6 poveržles ir M6 antveržles, pritvirtinkite adapterio laikiklius (o) prie pjūklo, kaip pavaizduota 7 paveikslėlyje. Nepriveržkite iki galo.
- Pastatykite stovą ant pjūklo viršaus, kaip pavaizduota. Sutapdinkite stovo ir adapterių skyles.
- Prakiškite M8x75 varžtus įleidžiamosiomis galvutėmis (q) pro stovo rėmą, tada pro adapteryje esančią skylę. Pritvirtinkite, naudodami M8 poveržles ir M8 antveržles.
- Tvirtai užveržkite visas keturias tvirtinimo dalis.
- Užkelkite agregatą už stovo rankenos ant paspyrio.



ISPĖJIMAS: norėdami sumažinti pavojų susižeisti, pjūklas būtina turi būti pritvirtintas prie stovo.



ISPĖJIMAS: norėdami sumažinti pavojų susižeisti, nekabinkite ant rankenos jokių daiktų. Veikiamas jėgų žemyn, stovas gali apvirsti.

Kilus klausimų ar prireikus paaiškinti pirmiau pateiktus nurodymus, pasikonsultuokite su įgaliotuoju „DEWALT“ meistru.

Ant stovo sumontuoto pjūklo gabenimas (9 pav.)

STOVO SUDĖJIMAS GABENIMUI

- Pakelkite stovą už rankenos, verskite stovą tol, kol pjūklas ant paspyrio stovės 90 laipsnių kampu.
- Sudėkite rankenos pusės kojas, nuspaužę rankenos pusės kojų atlaisvinimo svirtis (c), ir sukite tol, kol fiksavimo kaiščiai atsidurs įrangoje (p). Pakartokite šį veiksmą stovo antros rankenos pusės kojai sudėti.
- Sudėkite ratukų pusės kojas, nkoja (arba ranka) nuspaužę ratukų pusės kojų atlaisvinimo svirtis (d), ir sukite tol, kol fiksavimo kaiščiai atsidurs įrangoje (p). Taip pat sudėkite ir kitą ratukų pusės koją.



ISPĖJIMAS: Norėdami sumažinti pavojų susižeisti, **NENAUDOKITE** ant stovo sumontuotų pjūvimo staklių, kai stovo kojos yra sudėtos ir stovas yra padėtas ant žemės.



ISPĖJIMAS: Patikrinkite, ar fiksavimo kaiščiai tinkamai užfiksuoti ir kojos tvirtai stovi.

Stovo pakėlimas iš sudėjimo padėties

Nuvežkite stovą į darbo vietą. Įsitinkinkite, kad darbo vieta yra lygi ir stabili, tik tuomet statykite stovą su pjūklu.

- Pakreipkite stovą, kad pjūklas ant paspyrio stovėtų 90 laipsnių kampu.
- Atlenkite rankenos pusės kojas, nuspaužę kojų atlaisvinimo svirtis, ir sukite tol, kol fiksavimo kaiščiai spragtelėdami užsifiksuos įrangoje. Taip pat atlenkite ir kitą rankenos pusės koją.
- Atlenkite ratukų pusės kojas, sukdami kojų atlaisvinimo svirtis, ir sukite koją tol, kol fiksavimo kaiščiai spragtelėdami užsifiksuos įrangoje. Taip pat atlenkite ir kitą ratukų pusės koją.



ISPĖJIMAS: patikrinkite, ar fiksavimo kaiščiai tinkamai užfiksuoti ir kojos tvirtai stovi.

- Kai visos kojos bus atlenktos ir užfiksuotos, patraukite stovo rankeną savęs link ir verskite tol, kol visos keturios kojos palies žemę.

TECHNINĖ PRIEŽIŪRA

Šis DEWALT elektrinis įrankis skirtas ilgalaikiam darbui, prireikiant minimalios techninės priežiūros. Įrankis tarnaus kokybiškai ir ilgai, jei jį tinkamai prižiūrėsite ir reguliariai valysite.



ISPĖJIMAS: Norėdami sumažinti susižeidimo pavojų, prieš įrengdami ir nuimdami priedus, prieš reguliuodami arba keisdami remonto darbus, išjunkite įrenginį ir ištraukite jo kištuką iš elektros lizdo. Svirtinis jungiklis būtina turi būti IŠJUNGIMO padėtyje. Bet koks netyčinis įrankio paleidimas gali sužeisti.



Tepimas

Šio elektrinio įrankio papildomai tepti nereikia.



Valymas



ĮSPĖJIMAS: Nmetalinių įrankio dalių niekada nevalykite tirpikliais arba kitomis stipriomis cheminėmis medžiagomis. Šie chemikalai gali susilpninti šioms dalims panaudotas plastmasines medžiagas. Naudokite tik muiluotame vandenyje sudrėkintą skudurėlį. Visuomet saugokite įrankį nuo bet kokių skysčių; niekada nepanardinkite jokios šio įrankio dalies į skystį.

Artimiausios remonto dirbtuvės adresą sužinosite susisiekę su artimiausia „DEWALT“ atstovybe, šioje instrukcijoje nurodytu adresu. Be to, įgaliotųjų „DEWALT“ įrangos remonto dirbtuvių sąrašą bei tikslią informaciją apie mūsų gaminių techninės priežiūros centrus, jų kontaktinę informaciją rasite internete adresu: www.2helpU.com.

Pasirenkami priedai



ĮSPĖJIMAS: Kadangi kiti nei „DEWALT“, priedai nebuvo išbandyti su šiuo gaminiu, juos naudoti su šiuo gaminiu gali būti pavojinga. Kad būtų sumažintas sužeidimo pavojus, su šiuo gaminiu reikia naudoti tik „DEWALT“ rekomenduojamus priedus.

Dėl papildomos informacijos apie tinkamus priedus susisiekite su savo tiekėju.

Aplinkos apsauga



Atskiras atliekų surinkimas. Šio gaminio negalima išmesti kartu su kitomis namų ūkio atliekomis.

Jeigu vieną dieną nutartumėte, kad norite pakeisti šį „DEWALT“ gaminį nauju arba jeigu jis jums daugiau nereikalingas, neišmeskite jo su kitomis namų ūkio atliekomis. Atiduokite šį gaminį į atskirą surinkimo punktą.



Rūšiuojant panaudotus produktus ir pakuotę, sudaroma galimybė juos perdirbti ir panaudoti iš naujo. Tokiu būdu padėsite sumažinti aplinkos taršą ir naujų žaliavų poreikį.

Vietiniuose reglamentuose gali būti numatytas atskiras elektrinių gaminių surinkimas iš namų ūkių, iš savivaldybių atliekų surinkimo vietų, arba juos, perkant naują gaminį, gali paimti prekybos atstovai.

Bendrovė „DEWALT“ surenka atitarnavusius savo gamybos „DEWALT“ prietaisus ir pasirūpina ekologišku jų utilizavimu. Norėdami pasinaudoti šia paslauga, grąžinkite savo gaminį bet kuriam įgaliotajam remonto atstovui, kuris paims įrankį mūsų vardu.

AUGSTAS NOSLODZES GALDAZĀGA STATĪVS AR RITENIEM DWE74911

Apsveicam!

Jūs izvēlējāties DEWALT instrumentu. DEWALT ir viens no uzticamākajiem profesionālu elektroinstrumentu lietotāju partneriem, jo tam ir ilggadīga pieredze instrumentu izveidē un novatorismā.

Tehniskie dati

		DWE74911
Maksimālā darba slodze	kg	68
Svars	kg	15

Definīcijas. Ieteikumi par drošību

Turpmāk redzamajās definīcijās izskaidrota signālvārdu nopietnības pakāpe. Lūdzu, izlasiet šo rokasgrāmatu un pievērsiet uzmanību šiem apzīmējumiem.



BĪSTAMI! Norāda draudošu bīstamu situāciju, kuras rezultātā, ja to nenovērš, **iestājas nāve vai tiek gūti smagi ievainojumi.**



BRĪDINĀJUMS! Norāda iespējami bīstamu situāciju, kuras rezultātā, ja to nenovērš, **var iestāties nāve vai gūt smagus ievainojumus.**



UZMANĪBU! Norāda iespējami bīstamu situāciju, kuras rezultātā, ja to nenovērš, **var gūt nelielus vai vidēji smagus ievainojumus.**

IEVĒRĪBAI! Norāda situāciju, kuras rezultātā **negūst ievainojumus, bet, ja to nenovērš, var sabojāt īpašumu.**



Apzīmē elektriskās strāvas trieciena risku.



Apzīmē ugunsgrēka risku.



BRĪDINĀJUMS! Drošības apsvērumu dēļ pirms piederumu izmantošanas izlasiet galda zāga lietošanas rokasgrāmatu. Ja šie brīdinājumi netiek ievēroti, var gūt ievainojumus un izraisīt smagus bojājumus galda zāgim un piederumam. Instrumentam veicot remontu vai apkopi, jālieto tikai identiskas rezerves detaļas.



Vispārīgi elektroinstrumenta drošības brīdinājumi



BRĪDINĀJUMS! Izlasiet visus drošības brīdinājumus un norādījumus. Ja netiek ievēroti brīdinājumi un norādījumi, var gūt elektriskās strāvas triecienu, izraisīt ugunsgrēku un/vai gūt smagus ievainojumus.

SAGLABĀJIET VISUS BRĪDINĀJUMUS UN NORĀDĪJUMUS TURPMĀKĀM UZZIŅĀM.

Termiņš „elektroinstrumenti”, kas redzams brīdinājumos, attiecas uz šo elektroinstrumentu (ar vadu), ko darbina ar elektrības palīdzību, vai ar akumulatoru darbināmu elektroinstrumentu (bez vada).

1) DROŠĪBA DARBA ZONĀ

- Rūpējieties, lai darba zona būtu tīra un labi apgaismota.** Nesakārtotā un vāji apgaismotā darba zonā var rasties negadījumi.
- Elektroinstrumentus nedrīkst darbināt sprādzienbīstamā vidē, piemēram, viegli uzliesmojošu šķidrumu, gāzu vai putekļu tuvumā.** Elektroinstrumenti rada dzirksteles, kas var aizdedzināt putekļus vai izgarojumu tvaikus.
- Strādājot ar elektroinstrumentu, neļaujiet tuvumā atrasties bērniem un nepiederošām personām.** Novērsot uzmanību, jūs varat zaudēt kontroli pār instrumentu.

2) ELEKTRODROŠĪBA

- Elektroinstrumenta kontaktdakši jāatbilst kontaktligzdai. Kontaktdakšu nekādā gadījumā nedrīkst pārveidot. Iezemētiem elektroinstrumentiem nedrīkst izmantot pārejas kontaktdakšas.** Nepārveidotas kontaktdakšas un piemērotas kontaktlīgšanas rada mazāku elektriskās strāvas trieciena risku.
- Nepieskarieties iezemētām virsmām, piemēram, caurulēm, radiatoriem, plītiem un ledusskapjiem.** Ja jūsu ķermenī ir iezemēts, pastāv lielāks elektriskās strāvas trieciena risks.

- c) **Elektroinstrumentus nedrīkst pakļaut lietus vai mitru laika apstākļu iedarbībai.** Ja elektroinstrumentā iekļūst ūdens, palielinās elektriskās strāvas trieciena risks.
- d) **Lietojiet vadu pareizi. Nekad nepārnēsājiet, nevelciet vai neatvienojiet elektroinstrumentu no kontaktligzdas, turot to aiz vada. Netuviniet vadu karstuma avotiem, eļļai, asām šķautnēm vai kustīgām detaļām.** Ja vads ir bojāts vai sapinies, pastāv lielāks elektriskās strāvas trieciena risks.
- e) **Strādājot ar elektroinstrumentu ārpus telpām, izmantojiet tādu pagarinājuma vadu, kas paredzēts lietošanai ārpus telpām.** Izmantojot vadu, kas paredzēts lietošanai ārpus telpām, pastāv mazāks elektriskās strāvas trieciena risks.
- f) **Ja elektroinstrumentu nākas ekspluatēt mitrā vidē, ierīkojiet elektrobarošanu ar noplūdstrāvas aizsargierīci.** Lietojot noplūdstrāvas aizsargierīci, mazinās elektriskās strāvas trieciena risks.
- 3) PERSONĪGĀ DROŠĪBA**
- a) **Elektroinstrumenta lietošanas laikā esat uzmanīgs, skatieties, ko jūs darāt, rīkojieties saprātīgi. Nelietojiet elektroinstrumentu, ja esat noguris vai atrodaties narkotīku, alkohola vai medikamentu ietekmē.** Pat viens mirklis neuzmanības elektroinstrumentu ekspluatācijas laikā var izraisīt smagus ievainojumus.
- b) **Lietojiet personīgo aizsargaprīkojumu. Vienmēr valkājiet acu aizsargus.** Attiecīgos apstākļos lietojot aizsargaprīkojumu, piemēram, putekļu masku, aizsargapavus ar neslīdošu zoli, aizsargķiveri vai ausu aizsargus, ir mazāks risks gūt ievainojumus.
- c) **Nepieļaujiet nejaušu iedarbināšanu. Pirms instrumenta pievienošanas kontaktligzdai un/vai akumulatora pievienošanas, instrumenta pacelšanas vai pārnēsāšanas pārbaudiet, vai slēdzis ir izslēgtā pozīcijā.** Ja elektroinstrumentu pārnēsājat, turot pirkstu uz slēdža, vai ja kontaktligzdai pievienojat elektroinstrumentu ar ieslēgtu slēdzi, var rasties negadījumi.
- d) **Pirms elektroinstrumenta ieslēgšanas nopemiet no tā visas regulēšanas atslēgas vai uzgriežņu atslēgas.** Ja elektroinstrumenta rotējošajai daļai ir piestiprināta uzgriežņu atslēga vai regulēšanas atslēga, var gūt ievainojumus.
- e) **Nesniedzieties pārāk tālu. Vienmēr cieši stāviet uz piemērota atbalsta un saglabājiet līdzsvaru.** Tādējādi neparedzētās situācijās daudz labāk varat saglabāt kontroli pār elektroinstrumentu.
- f) **Valkājiet piemērotu apģērbu. Nevalkājiet pārāk brīvu apģērbu vai rotaslietas. Netuviniet matus, apģērbu un cimdus kustīgām detaļām.** Brīvs apģērbs, rotaslietas vai gari mati var iekerties kustīgajās detaļās.
- g) **Ja instrumentam ir paredzēts pievienot putekļu atsūkšanas un savākšanas ierīces, tās jāpievieno un jālieto pareizi.** Lietojot putekļu savākšanas ierīci, iespējams mazināt putekļu kaitīgo ietekmi.
- 4) ELEKTROINSTRUMENTA EKSPLUATĀCIJA UN APKOPE**
- a) **Nelietojiet elektroinstrumentu ar spēku. Izmantojiet konkrētam gadījumam piemērotu elektroinstrumentu.** Ar pareizi izvēlētu elektroinstrumentu tā efektivitātes robežās paveiksiet darbu daudz labāk un drošāk.
- b) **Neekspluatējiet elektroinstrumentu, ja to ar slēdzi nevar ne ieslēgt, ne izslēgt.** Ja elektroinstrumentu nav iespējams kontrolēt ar slēdža palīdzību, tas ir bīstams un ir jāsalabo.
- c) **Pirms elektroinstrumentu regulēšanas, piederumu nomaiņšanas vai novietošanas glabāšanā atvienojiet kontaktdakšu no barošanas avota un/ vai no elektroinstrumenta izņemiet akumulatoru.** Šādu profilaktisku drošības pasākumu rezultātā mazinās nejaušas elektroinstrumenta iedarbināšanas risks.
- d) **Glabājiet elektroinstrumentus, kas netiek darbināti, bērniem nepieejamā vietā un neatļaujiet to ekspluatēt personām, kas nav apmācītas to lietošanā vai nepārzina šos norādījumus.** Elektroinstrumenti ir bīstami, ja tos ekspluatē neapmācītas personas.
- e) **Veiciet elektroinstrumentu apkopi. Pārbaudiet, vai kustīgās detaļas ir pareizi savienotas un nostiprinātas, vai detaļas nav bojātas, kā arī vai nav kāds cits apstāklis, kas varētu ietekmēt elektroinstrumenta darbību.** Ja elektroinstrumenti ir bojāti, pirms ekspluatācijas tas ir jāsalabo. Daudzu negadījumu cēlonis ir tādi elektroinstrumenti, kam nav veikta pienācīga apkope.

- f) **Regulāri uzasiniet un tīriet griežņus.** Ja griežņiem ir veikta pienācīga apkope un tie ir uzasināti, pastāv mazāks to iestrēgšanas risks, un tos ir vieglāk vadīt.
- g) **Elektroinstrumentu, tā piederumus, detaļas u.c. ekspluatējiet saskaņā ar šiem norādījumiem, ņemot vērā darba apstākļus un veicamā darba specifiku.** Lietojot elektroinstrumentu tam neparedzētiem mērķiem, var rasties bīstama situācija.

5) APKALPOŠANA

- a) **Elektroinstrumentam apkopi drīkst veikt tikai kvalificēts remonta speciālists, izmantojot tikai oriģinālās rezerves daļas.** Tādējādi tiek saglabāta elektroinstrumenta drošība.

Papildu drošības noteikumi galda zāģa piederumiem



BRĪDINĀJUMS! Lai mazinātu ievainojuma risku:

- Pirms galda zāģa ekspluatācijas pārbaudiet, vai visi statīva stiprinājumi ir cieši sastiprināti un statīva mehānismi darbojas pareizi.



- **NEDRĪKST** pārsniegt šī statīva maksimālo noslodzi. Galda zāģa DWE74911 statīva droša noslodze darba vidē ir 68 kg (150 mārc.). Uz statīva ir bīstami kāpt virsū, sēdēt vai stāvēt.

- Rūpīgi ievērojiet salikšanas norādījumus. Cieši piestipriniet zāģi pie statīva, kā norādīts.

- Statīvu **NEDRĪKST** pārveidot vai izmantot tādiem nolūkiem, kam tas nav paredzēts.



- Darba laikā statīvu **NEDRĪKST** novietot uz nelīdzenas virsmas. Darba laikā statīvu **NEDRĪKST** novietot uz zemes ar saliektām statīva kājām. Statīvu paredzēts ekspluatēt uz līdzenas un stabilas virsmas.

Iepakojuma saturs

Iepakojumā ietilpst:

- 1 statīvs, labā puse
- 1 statīvs, kreisā puse
- 2 riteņi
- 1 aizmugures ass
- 1 nolaižams balsts

- 2 cauruļu aizbāžņi
- 1 roktura montējums
- 2 roktura kājas
- 2 apaļas galvskrūves
- 2 x M6 ligzdas galvskrūves
- 8 x M8 sešstūru galvskrūves
- 12 M8 kontruzgriežņi
- 2 plakanās paplāksnes
- 1 sešstūru uzgriežņu atslēga
- 1 atvērta gala uzgriežņu atslēga

DWE7491 zāģa piestiprināšanas rīki:

- 4 M8x75 ligzdas galvskrūves
- 4 M8 kontruzgriežņi

DW745 zāģa piestiprināšanas rīki:

- 2 adaptera kronšteiņi
- 4 M6 ligzdas galvskrūves
- 4 M6 plakanās paplāksnes
- 4 M6 kontruzgriežņi
- 4 M8 ligzdas galvskrūves
- 4 M8 plakanās paplāksnes
- 4 M8 kontruzgriežņi

- 1 lietošanas rokasgrāmata

- Pārbaudiet, vai transportēšanas laikā nav bojāts instruments, tā detaļas vai piederumi.
- Pirms ekspluatācijas veltiet laiku tam, lai pilnībā izlasītu un izprastu šo rokasgrāmatu.

Apraksts (1. att.)



BRĪDINĀJUMS! Elektroinstrumentu vai tā daļas nedrīkst pārveidot. To var sabojāt vai var gūt ievainojumus.

- ass
- riteņi
- kāju atlaišanas sviras roktura pusē
- kāju atlaišanas sviras riteņu pusē
- sprostapas
- kājas
- rokturis
- roktura kājas
- nolaižams balsts
- zāģa montāžas caurumi

PAREDZĒTĀ LIETOŠANA

Šo galda zāģa statīvu ar riteņiem paredzēts izmantot tikai kopā ar DEWALT galda zāģi DWE7491. To var izmantot arī galda zāģim DW745, ja uzstāda ar komplektācijā iekļautajiem adaptera kronšteiņiem un piestiprināšanas rīkiem. Ja neizdodas savietot vai salikt instrumentus, sazinieties ar pilnvarotu DEWALT remonta darbnīcu.

NELIETOJIET mitros apstākļos vai viegli uzliesmojošu šķidrumu un gāzu klātbūtnē.

NEĻAUJIET bērniem aiztikt instrumentu. Ja šo instrumentu ekspluatē nepieredzējuši operatori, viņi ir jāuzrauga.

- Šo instrumentu nav paredzēts ekspluatēt personām (tostarp bērniem), kam ir ierobežotas fiziskās, sensorās vai psihiskās spējas vai trūkst pieredzes un zināšanu, ja vien tās neuzrauga persona, kas atbild par viņu drošību. Bērņus nedrīkst atstāt bez uzraudzības ar instrumentu.

SALIKŠANA

Statīva rāmja pušu savienošana (2. att.)

1. Uzstumiet caurules galu ar mazāko diametru otrā caurules galā, kā norādīts, līdz caurumi ir savietoti.
2. Ieskrūvējiet M6x12 ligzdas galvskrūves, līdz tās ir cieši pievilktas abos galos.

Riteņu un asu piestiprināšana (3., 4. att.)

1. Piestipriniet asi (a) pie gala kronšteina (b), savietojot izurbtos caurumus. Piestipriniet asi pie gala kronšteina, izmantojot komplektācijā pieejamās divas apaļās galvskrūves, paplāksnes un kontruzgriežņus.
2. Uzlieciet uz ass (a) riteņus (b) un piestipriniet ar paplāksnēm un kontruzgriežņiem, kā norādīts. Cieši pieskrūvējiet riteņu un ass uzgriežņus.

Nolaižamā balsta piestiprināšana (5. att.)

Nolaižamā balsta galos ievietojiet cauruļu aizbāžņus (l). Ievietojot cauruļu aizbāžņus, to caurumiem (m) jābūt savietotiem ar nolaižamā balsta caurumiem (n).

Savietojiet nolaižamā balsta caurumus ar gala kronšteina caurumiem. Nolaižamajam balstam jābūt vērstam augšup, kad statīvs atrodas augšupējā pozīcijā. Nostipriniet nolaižamo balstu ar četrām M8x75 ligzdas galvskrūvēm un uzgriežņiem, kā norādīts.

Roktura piestiprināšana (6. att.)

Piestipriniet rokturi ar četrām komplektācijā iekļautajām M8x75 sešstūru galvskrūvēm. Ievietojiet skrūves roktura kājās (h), tad roktura caurulē un gala kronšteina caurumos. Uzskrūvējiet un cieši pievelciet četrus uzgriežņus. **PIEZĪME.** Rokturim ir divas iespējamās pozīcijas: kompakti saliktā pozīcija un vieglas pārnēsāšanas/uzstādīšanas pozīcija.

Galda zāģa uzstādīšana (7., 8. att.)



BRĪDINĀJUMS! *Lai mazinātu ievainojuma risku, pirms galda zāģa uzstādīšanas uz statīva izslēdziet zāģi un atvienojiet no barošanas avota. Instrumentam nejauši sākot darboties, var gūt ievainojumus.*



BRĪDINĀJUMS! *Drošības apsvērumu dēļ pirms ekspluatācijas izlasiet un izprotiet galda zāģa lietošanas rokasgrāmatu. Ja šie brīdinājumi netiek ievēroti, var gūt ievainojumus un izraisīt smagus bojājumus galda zāģim un piederumam.*

TIKAI DWE7491 UZSTĀDĪŠANA (1., 8. ATT.)

1. Novietojiet zāģi uz stabilas, neskrāpējošas virsmas ar galda pusi uz leju.
2. Novietojiet statīvu uz zāģa virspuses, kā norādīts. Savietojiet statīva caurumus (j) ar zāģa rāmja caurumiem.
3. Ievietojiet M8x75 ligzdas galvskrūves (r) statīva rāmī un tad zāģa rāmī. Nostipriniet no augšpusē ar M8 kontruzgriežni un pievelciet visās četrās caurumu vietās.
4. Uzceliet montējumu uz nolaižamā balsta, turot aiz statīva roktura.

TIKAI DW745 UZSTĀDĪŠANA (7. ATT.)

1. Novietojiet zāģi uz stabilas, neskrāpējošas virsmas ar galda pusi uz leju.
2. Piestipriniet adaptera kronšteinus (o) pie zāģa, izmantojot M6 X 40 ligzdas galvskrūves, M6 paplāksnes un M6 kontruzgriežņus, kā norādīts 7. attēlā. Nepievelciet līdz galam.
3. Novietojiet statīvu uz zāģa virspuses, kā norādīts. Savietojiet statīva caurumus ar adapteru caurumiem.

4. Ievietojiet M8x45 ligzdas galvskrūves (q) statīvā un tad adaptera caurumā. Pievelciet ar M8 paplāksnēm un M8 kontruzgriežņiem.
5. Cieši pievelciet visus stiprinājumus.
6. Uzceliet montējumu uz nolaižamā balsta, turot aiz statīva roktura.



BRĪDINĀJUMS! Lai mazinātu ievainojuma risku, galda zāģim ir jābūt cieši nostiprinātam uz statīva.



BRĪDINĀJUMS! Lai mazinātu ievainojuma risku, uz roktura nedrīkst pakarināt nekādus priekšmetus. Statīvs var apgāzties, ja uz tā no augšas spēcīgi uzspiež.

Sīkāku informāciju par iepriekš minētajiem norādījumiem, lūdzu, jautājiert pilnvarotā DEWALT remonta darbnīcā.

Pie statīva piestiprināta zāģa transportēšana (9. att.)

STATĪVA SALIKŠANA TRANSPORTĒŠANAI

1. Paceļot statīvu aiz roktura, sasveriet statīvu augšup, līdz zāģis atrodas 90 grādu leņķī uz nolaižamā balsta.
2. Salokiet kājas roktura pusē, nospiežot kāju atlaišanas sviras roktura pusē (c), un grieziet, līdz sprostapa nofiksējas aizturī (p). Atkārtojiet to pašu otrajai statīva kājai roktura pusē.
3. Salokiet kājas riteņu pusē, ar pēdu (vai roku) griežot kāju atlaišanas sviras riteņu pusē (d), un grieziet, līdz sprostapa nofiksējas aizturī (p). Atkārtojiet to pašu otrai riteņu kājai.



BRĪDINĀJUMS! Lai mazinātu ievainojuma risku, statīvam piestiprinātu galda zāģi **NEDRĪKST** darbināt, ja statīva kājas ir salocītas un statīvs novietots uz zemes.



BRĪDINĀJUMS! Pārbaudiet, vai sprostapas ir cieši nofiksētas un kājas stingri turas tām paredzētajā vietā.

Statīva izvēršana no salikta stāvokļa

Aizripiet statīvu uz darba zonu. Pirms zāģa un statīva uzstādīšanas pārbaudiet, vai vieta ir līdzena un stabila.

1. Sasveriet statīvu augšup, līdz zāģis atrodas 90 grādu leņķī uz nolaižamā balsta.

2. Atlokiet kājas roktura pusē, nospiežot kāju atlaišanas sviras, un grieziet, līdz sprostapa nofiksējas aizturī. Atkārtojiet to pašu otrai kājai roktura pusē.
3. Atlokiet kājas riteņu pusē, griežot kāju atlaišanas sviras, un grieziet kāju, līdz sprostapa nofiksējas aizturī. Atkārtojiet to pašu otrai apakšējai kājai.



BRĪDINĀJUMS! Pārbaudiet, vai sprostapas ir cieši nofiksētas un kājas stingri turas tām paredzētajā vietā.

4. Kad visas kājas ir nofiksētas atvērtā pozīcijā, velciet statīva rokturi pret sevi un apvēršiet otrādi, līdz visas četras kājas ir uz zemes.

APKOPE

Šis DEWALT elektroinstrumentu ir paredzēts ilglaicīgam darbam ar mazāko iespējamo apkopi. Nepārtraukti nevainojama darbība ir atkarīga no pareizas instrumenta apkopes un regulāras tīrīšanas.



BRĪDINĀJUMS! Lai mazinātu ievainojuma risku, pirms piederumu uzstādīšanas un noņemšanas, uzstādījumu regulēšanas vai mainīšanas vai arī remontdarbiem izslēdziet instrumentu un atvienojiet to no barošanas avota. Slēdzim jāatrodas izslēgtā pozīcijā. Instrumentam nejausi sākot darboties, var gūt ievainojumus.



Eļļošana

Šis elektroinstrumentu nav papildus jāeļļo.



Tīrīšana



BRĪDINĀJUMS! Instrumenta detaļu tīrīšanai, kas nav no metāla, nedrīkst izmantot šķīdinātājus vai citas asas ķīmiskas vielas. Šīs ķīmiskās vielas var sabojāt šo detaļu materiālu. Lietojiet tikai ziepjūdenī samērcētu lupatiņu. Nekādā gadījumā nepieļaujiet, lai instrumentā iekļūst šķidrums; instrumentu nedrīkst iegremdēt šķidrumā.

Papildpiederumi



BRĪDINĀJUMS! *Tā kā citi piederumi, kurus DEWALT nav ieteicis un nepiedāvā, nav pārbaudīti lietošanai ar šo instrumentu, var rasties bīstami apstākļi, ja tos lietosiet. Lai mazinātu ievainojuma risku, šim instrumentam lietojiet tikai DEWALT ieteiktos piederumus.*

Lai iegūtu sīkāku informāciju par attiecīgajiem piederumiem, sazinieties ar tuvāko pārstāvi.

Vides aizsardzība



Dalīta atkritumu savākšana. Šo izstrādājumu nedrīkst izmest kopā ar parastiem sadzīves atkritumiem.



Ja konstatējat, ka šis DEWALT instruments ir jānomaina pret jaunu vai tas jums vairāk nav vajadzīgs, neizmetiet to kopā ar sadzīves atkritumiem. Nododiet šo izstrādājumu dalītai savākšanai un šķirošanai.



Lietotu izstrādājumu un iepakojuma daļiņu savākšana ļauj materiālus pārstrādāt un izmantot atkārtoti. Izmantojot pārstrādātus materiālus, tiek novērsta dabas piesārņošana un samazināts pieprasījums pēc izejmateriāliem.

Vietējos noteikumos var būt noteikts, ka, iegādājoties jaunu izstrādājumu, komunālo atkritumu savākšanas punktiem vai izplatītājam ir dalīti jāsavāc sadzīves elektriskie izstrādājumi.

DEWALT nodrošina DEWALT izstrādājumu savākšanu un otrreizēju pārstrādi, ja tiem ir beidzies ekspluatācijas laiks. Lai izmantotu šī pakalpojuma priekšrocības, lūdzu, nogādājat savu izstrādājumu kādā no remonta darbnīcām, kas to savāks jūsu vietā.

Jūs varat noskaidrot tuvāko pilnvaroto remonta darbnīcu, sazinoties ar vietējo DEWALT biroju, kura adrese norādīta šajā rokasgrāmatā. DEWALT remonta darbnīcu saraksts, pilnīga informācija par mūsu pēcpārdošanas pakalpojumiem un kontaktinformācija ir pieejama tīmekļa vietnē www.2helpU.com.

ПЕРЕДВИЖНОЙ СТОЛ ВЫСОКОЙ ПРОЧНОСТИ ДЛЯ НАСТОЛЬНОЙ ПИЛЫ DWE74911

Поздравляем Вас!

Вы выбрали приспособление фирмы DEWALT. Тщательная разработка изделий, многолетний опыт фирмы по производству инструментов, различные усовершенствования сделали электроинструменты DEWALT одними из самых надёжных помощников для профессионалов.

Технические характеристики

DWE74911		
Максимальная нагрузочная способность	кг	68
Вес	кг	15

Определения: Предупреждения безопасности

Следующие определения указывают на степень важности каждого сигнального слова. Прочтите руководство по эксплуатации и обратите внимание на данные символы.



ОПАСНО: Означает чрезвычайно опасную ситуацию, которая приводит к смертельному исходу или получению тяжёлой травмы.



ВНИМАНИЕ: Означает потенциально опасную ситуацию, которая может привести к смертельному исходу или получению тяжёлой травмы.



ПРЕДУПРЕЖДЕНИЕ: Означает потенциально опасную ситуацию, которая может привести к получению травмы лёгкой или средней тяжести.

ПРЕДОСТЕРЕЖЕНИЕ: Означает ситуацию, не связанную с получением телесной травмы, которая, однако, может привести к повреждению оборудования.



Риск поражения электрическим током!



Огнеопасность!



ВНИМАНИЕ: В целях обеспечения безопасности оператора, перед использованием приспособления прочтите инструкции по эксплуатации настольной пилы. Несоблюдение данного требования может привести к получению травмы и серьёзному повреждению настольной пилы и приспособления. При техническом обслуживании данного инструмента используйте только идентичные запасные части.



Общие правила безопасности при работе с электроинструментами



ВНИМАНИЕ! Внимательно прочтите все инструкции по безопасности и руководство по эксплуатации. Несоблюдение всех перечисленных ниже правил безопасности и инструкций может привести к поражению электрическим током, возникновению пожара и/или получению тяжёлой травмы.

СОХРАНИТЕ ВСЕ ПРАВИЛА БЕЗОПАСНОСТИ И ИНСТРУКЦИИ ДЛЯ ПОСЛЕДУЮЩЕГО ИСПОЛЬЗОВАНИЯ

Термин «Электроинструмент» во всех приведённых ниже указаниях относится к Вашему сетевому (с кабелем) или аккумуляторному (беспроводному) электроинструменту.

1) БЕЗОПАСНОСТЬ РАБОЧЕГО МЕСТА

- a) **Содержите рабочее место в чистоте и обеспечьте хорошее освещение.** Плохое освещение или беспорядок на рабочем месте может привести к несчастному случаю.
- b) **Не используйте электроинструменты, если есть опасность возгорания или взрыва, например, вблизи легко воспламеняющихся жидкостей, газов или пыли.** В процессе работы электроинструменты создают искровые разряды, которые могут воспламенить пыль или горючие пары.

- c) **Во время работы с электроинструментом не подпускайте близко детей или посторонних лиц.** Отвлечение внимания может вызвать у Вас потерю контроля над рабочим процессом.

2) ЭЛЕКТРОБЕЗОПАСНОСТЬ

- a) **Вилка кабеля электроинструмента должна соответствовать штепсельной розетке. Ни в коем случае не видоизменяйте вилку электрического кабеля. Не используйте соединительные штепсели-переходники, если в силовом кабеле электроинструмента есть провод заземления.** Использование оригинальной вилки кабеля и соответствующей ей штепсельной розетки уменьшает риск поражения электрическим током.
- b) **Во время работы с электроинструментом избегайте физического контакта с заземлёнными объектами, такими как трубопроводы, радиаторы отопления, электроплиты и холодильники.** Риск поражения электрическим током увеличивается, если Ваше тело заземлено.
- c) **Не используйте электроинструмент под дождём или во влажной среде.** Попадание воды в электроинструмент увеличивает риск поражения электрическим током.
- d) **Бережно обращайтесь с электрическим кабелем. Ни в коем случае не используйте кабель для переноски электроинструмента или для вытягивания его вилки из штепсельной розетки. Не подвергайте электрический кабель воздействию высоких температур и смазочных веществ; держите его в стороне от острых кромок и движущихся частей инструмента.** Повреждённый или запутанный кабель увеличивает риск поражения электрическим током.
- e) **При работе с электроинструментом на открытом воздухе используйте удлинительный кабель, предназначенный для наружных работ.** Использование кабеля,

пригодного для работы на открытом воздухе, снижает риск поражения электрическим током.

- f) **При необходимости работы с электроинструментом во влажной среде используйте источник питания, оборудованный устройством защитного отключения (УЗО).** Использование УЗО снижает риск поражения электрическим током.

3) ЛИЧНАЯ БЕЗОПАСНОСТЬ

- a) **При работе с электроинструментами будьте внимательны, следите за тем, что Вы делаете, и руководствуйтесь здравым смыслом. Не используйте электроинструмент, если Вы устали, а также находясь под действием алкоголя или понижающих реакцию лекарственных препаратов и других средств.** Малейшая неосторожность при работе с электроинструментами может привести к серьёзной травме.
- b) **При работе используйте средства индивидуальной защиты. Всегда надевайте защитные очки.** Своевременное использование защитного снаряжения, а именно: пылезащитной маски, ботинок на нескользящей подошве, защитного шлема или противошумовых наушников, значительно снизит риск получения травмы.
- c) **Не допускайте непреднамеренного запуска. Перед тем, как подключить электроинструмент к сети и/или аккумулятору, поднимите или перенести его, убедитесь, что выключатель находится в положении «выключено».** Не переносите электроинструмент с нажатой кнопкой выключателя и не подключайте к сетевой розетке электроинструмент, выключатель которого установлен в положение «включено», это может привести к несчастному случаю.
- d) **Перед включением электроинструмента снимите с него все регулировочные или гаечные ключи.** Регулировочный или гаечный ключ, оставленный закреплённым на вращающейся части

- электроинструмента, может стать причиной тяжёлой травмы.
- e) **Работайте в устойчивой позе. Всегда сохраняйте равновесие и устойчивую позу.** Это позволит Вам не потерять контроль при работе с электроинструментом в непредвиденной ситуации.
 - f) **Одевайтесь соответствующим образом. Во время работы не надевайте свободную одежду или украшения. Следите за тем, чтобы Ваши волосы, одежда или перчатки находились в постоянном отдалении от движущихся частей инструмента.** Свободная одежда, украшения или длинные волосы могут попасть в движущиеся части инструмента.
 - g) **Если электроинструмент снабжён устройством сбора и удаления пыли, убедитесь, что данное устройство подключено и используется надлежащим образом.** Использование устройства пылеудаления значительно снижает риск возникновения несчастного случая, связанного с запылённостью рабочего пространства.
- 4) ИСПОЛЬЗОВАНИЕ ЭЛЕКТРОИНСТРУМЕНТОВ И ТЕХНИЧЕСКИЙ УХОД**
- a) **Не перегружайте электроинструмент. Используйте Ваш инструмент по назначению.** Электроинструмент работает надёжно и безопасно только при соблюдении параметров, указанных в его технических характеристиках.
 - b) **Не используйте электроинструмент, если его выключатель не устанавливается в положение включения или выключения.** Электроинструмент с неисправным выключателем представляет опасность и подлежит ремонту.
 - c) **Отключайте электроинструмент от сетевой розетки и/или извлекайте аккумулятор перед регулированием, заменой принадлежностей или при хранении электроинструмента.** Такие меры предосторожности снижают риск случайного включения электроинструмента.
- d) **Храните неиспользуемые электроинструменты в недоступном для детей месте и не позволяйте лицам, не знакомым с электроинструментом или данными инструкциями, работать с электроинструментом.** Электроинструменты представляют опасность в руках неопытных пользователей.
 - e) **Регулярно проверяйте исправность электроинструмента. Проверяйте точность совмещения и лёгкость перемещения подвижных частей, целостность деталей и любых других элементов электроинструмента, воздействующих на его работу. Не используйте неисправный электроинструмент, пока он не будет полностью отремонтирован.** Большинство несчастных случаев являются следствием недостаточного технического ухода за электроинструментом.
 - f) **Следите за остротой заточки и чистотой режущих принадлежностей.** Принадлежности с острыми кромками позволяют избежать заклинивания и делают работу менее утомительной.
 - g) **Используйте электроинструмент, аксессуары и насадки в соответствии с данным Руководством и с учетом рабочих условий и характера будущей работы.** Использование электроинструмента не по назначению может создать опасную ситуацию.
- 5) ТЕХНИЧЕСКОЕ ОБСЛУЖИВАНИЕ**
- a) **Ремонт Вашего электроинструмента должен производиться только квалифицированными специалистами с использованием идентичных запасных частей.** Это обеспечит безопасность Вашего электроинструмента в дальнейшей эксплуатации.

Общие инструкции по технике безопасности для приспособлений для настольных пил



ВНИМАНИЕ: ЧТОБЫ СНИЗИТЬ РИСК ПОЛУЧЕНИЯ ТРАВМЫ:

• Перед началом эксплуатации настольной пилы убедитесь, что все соединительные элементы стола надёжно затянуты и все механизмы стола находятся в исправном рабочем состоянии.



• **НЕ ПРЕВЫШАЙТЕ** максимальной нагрузочной способности стола. Нагрузочная способность стола для настольной пилы DWE74911, гарантирующая безопасность в использовании - 68 кг.

Забираться на стол, сидеть или стоять на нём опасно.

• Тщательно следуйте инструкциям по сборке. Надёжно закрепляйте пилу на столе, строго следуя инструкциям.

• **НЕ ВИДОИЗМЕНЯЙТЕ И НЕ ИСПОЛЬЗУЙТЕ** стол для операций, для которых он не предназначен.



• **НЕ УСТАНАВЛИВАЙТЕ** стол на неровных поверхностях. **НЕ ИСПОЛЬЗУЙТЕ** стол, лежащий на полу со сложенными ножками. Данный стол предназначен для использования на ровной неподвижной поверхности.

Комплект поставки

В упаковку входят:

- 1 Правая сторона станины
- 1 Левая сторона станины
- 2 Колеса
- 1 Задняя ось
- 1 Сборная опорная стойка
- 2 Заглушки для трубок
- 1 Сборная рукоятка
- 2 Опорные ножки рукоятки
- 2 Болта с квадратными подголовками
- 2 Болта М6 с коническими головками
- 8 Болтов М8 с шестигранными головками
- 12 Стопорных гаек М8

- 2 Плоские шайбы
- 1 Шестигранный гаечный ключ
- 1 Рожковый гаечный ключ

Крепёжные детали для монтажа пилы DWE7491:

- 4 Болта М8х75 с коническими головками
- 4 Стопорные гайки М8

Крепёжные детали для монтажа пилы DW745:

- 2 Соединительных элемента для кронштейна
- 4 Болта М6 с низкими коническими головками
- 4 Плоские шайбы М6
- 4 Стопорные гайки М6
- 4 Болта М8 с коническими головками
- 4 Плоские шайбы М8
- 4 Стопорные гайки М8

1 Руководство по эксплуатации

- Проверьте инструмент, детали и дополнительные приспособления на наличие повреждений, которые могли произойти во время транспортировки.
- Перед началом работы необходимо внимательно прочитать настоящее руководство и принять к сведению содержащуюся в нём информацию.

Описание (Рис. 1)



ВНИМАНИЕ: Ни в коем случае не модифицируйте электроинструмент или какую-либо его деталь. Это может привести к получению травм или повреждению инструмента.

- a. Ось
- b. Колёса
- c. Рычаг разблокировки ножек со стороны рукоятки
- d. Рычаг разблокировки ножек со стороны колёс
- e. Стопорные штифты
- f. Ножки
- g. Основная рукоятка
- h. Опорная ножка рукоятки
- i. Опорная стойка
- j. Монтажные отверстия для крепления пилы

НАЗНАЧЕНИЕ

Данный передвижной стол предназначен для использования с настольной пилой DEWALT DWE7491. На стол также может монтироваться настольная пила DW745 при использовании включенных в комплект поставки соединительных элементов для кронштейна и крепёжных деталей. Если у Вас возникли проблемы при выравнивании или монтаже, обратитесь в авторизованный сервисный центр DEWALT.

НЕ ИСПОЛЬЗУЙТЕ инструмент во влажных условиях или при наличии в окружающем пространстве легко воспламеняющихся жидкостей или газов.

НЕ РАЗРЕШАЙТЕ детям прикасаться к инструменту. Неопытные пользователи должны использовать данный инструмент под руководством опытного инструктора.

- Данное изделие не может использоваться людьми (включая детей) со сниженными физическими, сенсорными и умственными способностями или при отсутствии необходимого опыта или навыка, за исключением, если они выполняют работу под присмотром лица, отвечающего за их безопасность. Не оставляйте детей с инструментом без присмотра.

СБОРКА

Сборка станины (Рис. 2)

1. Вставьте трубку малого диаметра в трубку противоположной стороны станины, совмещая отверстия, как показано на рисунке.
2. Вставьте до упора в отверстия на обеих сторонах болты М6х12 с коническими головками.

Установка оси и колёс (Рис. 3, 4)

1. Вставьте ось (а) в торцевой кронштейн (к), совмещая просверленные отверстия. Зафиксируйте ось внутри торцевого кронштейна при помощи двух болтов с квадратными подголовками, шайб и стопорных гаек, входящих в комплект поставки.
2. Наденьте на ось (а) колёса (b) и закрепите их при помощи шайб и стопорных гаек, как показано на рисунке. Крепко затяните гайки на оси и колёсах.

Установка опорной стойки (Рис. 5)

С каждого конца трубки опорной стойки вставьте по одной заглушке (l). Перед тем как вставить заглушки убедитесь, что отверстия (m) на заглушках выровнены по отверстиям (n) в трубке опорной стойки.

Совместите отверстия на опорной стойке с отверстиями на задней стороне кронштейна. Убедитесь, что опорная стойка смотрит вверх, когда стол находится в вертикальном положении. Закрепите опорную стойку при помощи четырёх болтов М8х75 с коническими головками и гаек, входящих в комплект поставки, как показано на рисунке.

Установка основной рукоятки (Рис. 6)

Закрепите основную рукоятку при помощи четырёх болтов М8х75 с шестигранными головками, входящих в комплект поставки. Вставьте болты через опорные ножки рукоятки (h) и трубки основной рукоятки в отверстия на заднем кронштейне. Установите четыре гайки и крепко затяните.

ПРИМЕЧАНИЕ: Основную рукоятку можно установить в двух различных положениях: в компактном положении и положении для переноски/установки.

Монтаж настольной пилы (Рис. 7, 8)



ВНИМАНИЕ: Для снижения риска получения тяжёлой травмы, перед монтажом пилы на стол выключайте инструмент и отсоединяйте его от электросети. Непреднамеренный запуск инструмента может привести к получению травмы.



ВНИМАНИЕ: В целях обеспечения безопасности оператора, перед использованием внимательно прочтите руководство по эксплуатации настольной пилы и примите к сведению содержащуюся в нём информацию. Несоблюдение данного требования может привести к получению травмы и серьёзному повреждению настольной пилы и дополнительной принадлежности.

ИНСТРУКЦИИ ПО МОНТАЖУ ТОЛЬКО ДЛЯ DWE7491 (РИС. 1, 8):

1. Переверните пилу и положите её на ровную устойчивую поверхность.
2. Разместите на пиле стол, как показано на рисунке. Совместите монтажные отверстия (j) на столе с отверстиями на каркасе пилы.
3. Вставьте болты M8x75 с коническими головками (r) сначала в отверстия в столе, затем в отверстия в каркасе пилы. Поверх каждого болта поместите стопорную гайку M8 и затяните. Повторите с каждым из четырёх болтов.
4. Поднимите пилу за рукоятку на опорной стойке.

ИНСТРУКЦИИ ПО МОНТАЖУ ТОЛЬКО ДЛЯ DW745 (РИС. 7):

1. Переверните пилу и положите её на ровную устойчивую поверхность.
2. Используя болты M6x40 с коническими головками, шайбы M6 и стопорные гайки M6, установите на кронштейн пилы соединительные элементы (o), как показано на Рисунке 7. Не затягивайте туго.
3. Установите стол на пилу, как показано на рисунке. Совместите отверстия стола с отверстиями соединительных элементов.
4. Вставьте болты M8x45 с коническими головками (q) сначала в отверстия в столе, затем в отверстия в соединительных элементах. Закрепите болты при помощи шайб M8 и стопорных гаек M8.
5. Крепко затяните все крепёжные элементы.
6. Поднимите пилу за рукоятку на опорной стойке.



ВНИМАНИЕ: Чтобы снизить риск получения травмы, убедитесь в надёжном креплении пилы на столе.



ВНИМАНИЕ: Во избежание получения травмы, не подвешивайте посторонние предметы на рукоятку. Дополнительный вес на рукоятке может опрокинуть стол.

Дополнительные разъяснения и ответы на вопросы касаясь инструкций Вы сможете получить в авторизованном сервисном центре DEWALT.

Переноска пилы, установленной на стол (Рис. 9)**СБОРКА СТОЛА ПРИ ТРАНСПОРТИРОВКЕ**

1. Возьмитесь за основную рукоятку стола и наклоните стол, усаживая пилу вертикально на опорную стойку.
2. Нажав на рычаг разблокировки ножек (с), сложите ножку стола со стороны рукоятки, повернув её таким образом, чтобы стопорный штифт вошёл в фиксирующее отверстие (р). Повторите действия со второй ножкой со стороны рукоятки.
3. Ногой или рукой нажав на рычаг разблокировки ножек (d), сложите ножку стола со стороны колёс, повернув её таким образом, чтобы стопорный штифт вошёл в фиксирующее отверстие (р). Повторите со второй ножкой со стороны колёс.



ВНИМАНИЕ: Для снижения риска получения телесной травмы, **НЕ ИСПОЛЬЗУЙТЕ** пилу, установленную на лежащий на полу стол со сложенными ножками.



ВНИМАНИЕ: Убедитесь, что стопорные штифты вошли в фиксирующие отверстия и ножки надёжно удерживаются на месте.

Возвращение сложенного стола в исходное положение

Переместите стол в рабочую зону. Перед установкой стола с монтированной на нём пилой убедитесь, что поверхность в рабочей зоне ровная и неподвижная.

1. Наклоните стол, усаживая пилу вертикально на опорную стойку.
2. Нажав на рычаг разблокировки ножек, разложите ножку стола со стороны рукоятки, повернув её таким образом, чтобы стопорный штифт вошёл в фиксирующее отверстие. Повторите действия со второй ножкой со стороны рукоятки.

3. Нажав на рычаг разблокировки ножек, разложите ножку стола со стороны колёс, повернув её таким образом, чтобы стопорный штифт вошёл в фиксирующее отверстие. Повторите со второй нижней ножкой.



ВНИМАНИЕ: Убедитесь, что стопорные штифты вошли в фиксирующие отверстия и ножки надёжно удерживаются на месте.

4. Установив ножки в рабочее положение, возьмитесь за основную рукоятку и поднимите пилу, ставя её на пол на все четыре ножки.

ТЕХНИЧЕСКОЕ ОБСЛУЖИВАНИЕ

Ваш электроинструмент DEWALT рассчитан на работу в течение продолжительного времени при минимальном техническом обслуживании. Срок службы и надёжность инструмента увеличиваются при правильном уходе и регулярной чистке.



ВНИМАНИЕ: Во избежание получения травмы, выключите инструмент и отсоедините его от источника электропитания, прежде чем устанавливать и демонтировать принадлежности, выполнять или изменять настройки, а также перед проведением ремонта. Убедитесь, что курковый переключатель находится в положении **ВЫКЛ.** Непреднамеренный запуск инструмента может привести к получению травмы.



Смазка

Ваш электроинструмент не требует дополнительной смазки.



Чистка



ВНИМАНИЕ: *Никогда не используйте растворители или другие агрессивные химические средства для очистки неметаллических деталей инструмента. Эти химикаты могут ухудшить свойства материалов, применённых в данных деталях. Используйте ткань, смоченную в воде с мягким мылом. Не допускайте попадания какой-либо жидкости внутрь инструмента; ни в коем случае не погружайте какую-либо часть инструмента в жидкость.*

Дополнительные принадлежности



ВНИМАНИЕ: *Поскольку принадлежности, отличные от тех, которые предлагает DEWALT, не проходили тесты на данном изделии, то использование этих принадлежностей может привести к опасной ситуации. Во избежание риска получения травмы, с данным продуктом должны использоваться только рекомендованные DEWALT дополнительные принадлежности.*

По вопросу приобретения дополнительных принадлежностей обращайтесь к Вашему дилеру.

Защита окружающей среды



Раздельный сбор. Данное изделие нельзя утилизировать вместе с обычными бытовыми отходами.

Если однажды Вы захотите заменить Ваше изделие DEWALT или Вы больше в нем не нуждаетесь, не выбрасывайте его вместе с бытовыми отходами. Отнесите изделие в специальный приёмный пункт.



Раздельный сбор изделий с истекшим сроком службы и их упаковок позволяет пускать их в переработку и повторно использовать. Использование переработанных материалов помогает защищать окружающую среду от загрязнения и снижает расход сырьевых материалов.

Местное законодательство может обеспечить сбор старых электрических продуктов отдельно от бытового мусора на муниципальных свалках отходов, или Вы можете сдавать их в торговом предприятии при покупке нового изделия.

Фирма DEWALT обеспечивает прием и переработку отслуживших свой срок изделий DEWALT. Чтобы воспользоваться этой услугой, Вы можете сдать Ваше изделие в любой авторизованный сервисный центр, который собирает их по нашему поручению.

Вы можете узнать место нахождения Вашего ближайшего авторизованного сервисного центра, обратившись в Ваш местный офис DEWALT по адресу, указанному в данном руководстве по эксплуатации. Кроме того, список авторизованных сервисных центров DEWALT и полную информацию о нашем послепродажном обслуживании и контактах Вы можете найти в интернете по адресу: www.2helpU.com.



EST	Tallmac Tehnika OÜ Liimi 4/2 10621 Tallinn	(+372) 6563683 remont@tallmac.ee www.tallmac.ee
	Tallmac Tehnika OÜ Riia 130 B/1 TARTU 50411	(+372) 6668510 tartu@tallmac.ee www.tallmac.ee
	Stokker AS Peterburi tee 44 11415 Tallinn	(+372) 6201111 stokker@stokker.com www.stokker.com
LV	LIC GOTUS SIA Ulbrokas Str. 1021 Riga	(+371) 67556949 info@licgotus.lv www.licgotus.lv
	Stokker SIA Krasta iela 42 LV1003 Riga	(+371) 27354354 krasta.riga@stokker.com www.stokker.com
	Visico Fastening Systems SIA Mazā Rāmavas iela 2 1076 Valdauci, Riga	(+371) 67 452 453 (+371) 67 452 454 info@visico.eu www.visico.eu
LT	ELREMTA MASTERMANN UAB NAGLIO STR 4C 52367 Kaunas	(+370) 69840004 servisas@elmast.lt www.elremta.lt
	Stokker UAB Islandijos pl.5 LT-49179 Kaunas	(+370) 650 05730 kaunas@stokker.com www.stokker.com

Rohkem infot lähima hoolduspartneri kohta leiate siit:
www.2helpu.com

Informāciju par tuvāko servisa pārstāvi skatiet tīmekļa vietnē:
www.2helpu.com

Informāciju apie artimiausias remonto dirbtuves rasite tinklalapyje:
www.2helpu.com

DEWALT®

Garantii

DeWALT garanteerib, et toode on kliendile tarnimisel vaba materjali ja/või koostamise vigadest. Garantii fsandub erakliendi seaduskale õigustele ning ei mõjuta neid. Garantii kehtib kõigi Euroopa Ühenduse liikmesriikide territooriumil ja Euroopa vabakaubanduspiirkonnas.

Kui 12 kuu jooksul ostmisest esineb mõnel DeWALT tootel rike materjali ja/või koostamise vea tõttu või see on spetsifikatsiooni suhtes defektne, parandab või vahetab DeWALT toote kliendi jaoks minimaalse vaevaga.

Garantii ei kehti, kui vea põhjuseks on:

- Normaalne kulumine
- Tõrjista väärkohtlemine või halb hooldamine
- Mootori ülekoormamine
- Kui toode on kahjustanud võõrasakesed, materjal või õnnetus
- Vale toitepinge

Garantii ei kehti, kui toode on remontitud või demonteerinud DeWALT volituseta isik.

Garantii kasutamiseks tuleb toode, täidetud garantiikaart ja ostutõend (t ekk) viia müüjale või otse volitatud teenindajale hiljemalt kaks kuud peale vea avastamist.

Teavet lähima DeWALT teenindaja kohta leiata veebisaidilt: www.2helju.com.

Garantiitalog:

Tõrjista mudel/kataloogi number

Seeria number/kuupäeva kood

Klient

Müüja

Kuupäev

DEWALT®

Garantija

DeWALT užtikrina, kad gaminto, kuris pristatomas vartotojui, medžiagos ir (arba) jo surinkimas yra kokybiškas. Garantija yra priedas prie privačių vartotojų teisių ir jų nekeičia. Garantija galioja visose Europos Bendrijos valstybėse narėse ir Europos laisvosios prekybos zonoje.

Jei DeWALT gaminyis sulūžta dėl nekokybiškų medžiagų ir (arba) surinkimo, arba, jei jis neatitinka techninių reikalavimų, 12 mėnesių laikotarpiu nuo jo įsigijimo DeWALT sutaisys arba pakeis gaminį.

Garantija netaikoma, jei gedimas atsiranda dėl:

- normalaus susidėvėjimo;
- nelinkamo įrankio eksploatavimo ar techninės priežiūros;
- jei variklis buvo perkrautas;
- jei gaminyis sugedo dėl neįprastų dalelių, medžiagų ar nelaimingo atsitikimo;
- nelinkamo maitinimo.

Garantija netaikoma, jei gaminį remontavo arba išmontavo DeWALT neįgaliosios technikas.

Garantiją pasinaudoti gaminių užpildytą garantinę kortelę ir pirkimo įrodymą (čekį) reikia pristatyti pardavėjui arba tiesiogiai įgalionims remonto dirbtuvėms ne vėliau kaip per du mėnesius nuo gedimo nustatymo.

Informaciją apie artimiausias DeWALT remonto dirbtuves rasite tinklalapyje www.2helju.com.

Garantinis talonas:

Įrankio modelis/katalogo numeris

Serijinis numeris/datos kodas

Vartotojas

Pardavėjas

Data



РУССКИЙ ЯЗЫК

Гарантия

DEWALT гарантирует, что данное изделие в момент поставки потребителю не содержит каких-либо дефектов материалов или сборки. Данная гарантия дополняет законные права частного потребителя и не затрагивает их каким-либо образом. Настоящая гарантия действует на территориях стран-членов Европейского Союза и в Европейской зоне свободной торговли.

Если в течение 12 месяцев с даты приобретения произошла поломка изделия DEWALT из-за некачественных материалов и/или сборки, либо изделие является дефектным в соответствии с техническими требованиями, то DEWALT отремонтирует или заменит изделие с минимальным беспокойством для потребителя.

Гарантия не действительна, если поломка произошла вследствие:

- Нормального износа
- Неправильного использования или плохого обслуживания
- Перегрузки двигателя
- Если изделие повреждено посторонними частями, материалом или вследствие аварии
- Использования ненадлежащего источника питания

Гарантия не действительна, если изделие подвергалось ремонту или разборке лицом, не уполномоченным DEWALT.

Для того, чтобы воспользоваться гарантией необходимо предоставить: изделие, заполненную Гарантийную карту и доказательство покупки (примечки) дилеру или непосредственно уполномоченному агенту по обслуживанию не позднее двух месяцев с момента обнаружения поломки.

Информацию о ближайшем агенте по обслуживанию DEWALT можно найти на странице в Интернете: www.2helpu.com.

Гарантийный талон:

Модель инструмента / Номер по каталогу
Серийный номер / Код даты
Потребитель
Дилер
Дата



LATVIĒŠU

Garantija

DEWALT garantē, ka produktam, ko piegādājam Klientam, nav materiālu un/vai montāžas defektu. Garantija ir papildus privāti Klienta juridiskajam tiesībam un tās neiekļem. Garantija ir spēkā visās Eiropas Kopienas dalībvalstīs un Eiropas Brīvās tirdzniecības zonā.

Jā DEWALT produkts salūst materiālu un/vai montāžas trūkumu dēļ vai ja tam ir trūkumi saskaņā ar tehnisko specifikāciju, DEWALT 12 mēnešu laikā no pirkšanas datuma veiks remontu vai produkta nomaiņu, cenšoties Klientam radīt iespējamā mazāk grūtību.

Garantija nav spēkā, ja bojājums ir radies šādu iemeslu dēļ:

- Normāls nolietums
- Ieļļots nerareizā ierīošana vai sliktā uzturēšana
- Ja motors darbināts ar rāšbodzi
- Ja produkta bojājumu radījuši svešķermeņi, cits materiāls vai tas bojāts avarijas rezultātā
- Nerareizā strāvas padeve

Garantija nav spēkā, ja produktam remontu vai apkopi veikusi persona, kam šādam nolikam nav DEWALT atļaujas.

Lai izmantotu garantijas tiesības, produktā ar atzīrtiņu garantijas talonu un pirkuma apliecinājumu (čeki) ir jānodrīkst rādītveģēlam vai tiesī, pirkuma datam arkopas pārstāvim vai kāds divus mēnešus pēc trūkuma konstatēšanas.

Informāciju par tuvāko DEWALT servisa pārstāvi meklējiet tālrunī: www.2helpu.com.

Garantijas talons:

Ieģēts modeļs/Katloģa numurs
Serijs numurs/Datuma kods
Klients
Pārdevējs
Datums