

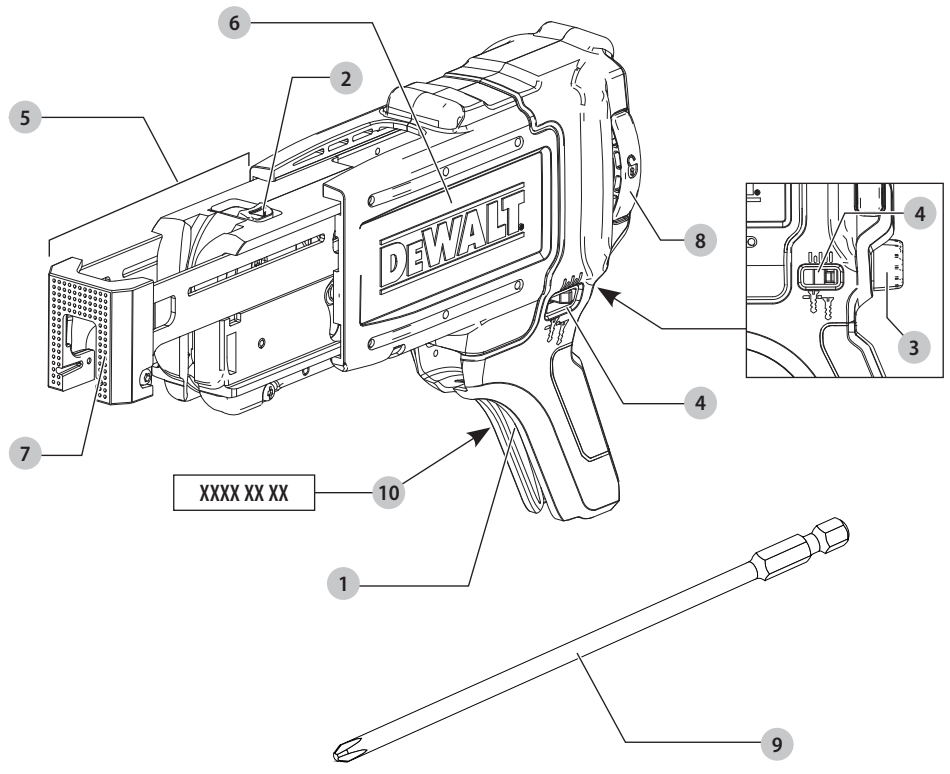
**DEWALT®**

**[www.DeWALT.com](http://www.DeWALT.com)**

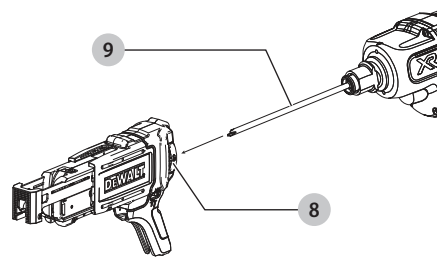
509218 - 47 PL

**DCF6202**

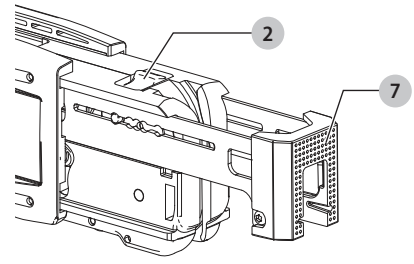
Rys. A



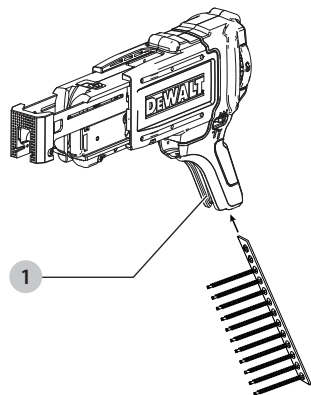
Rys. B



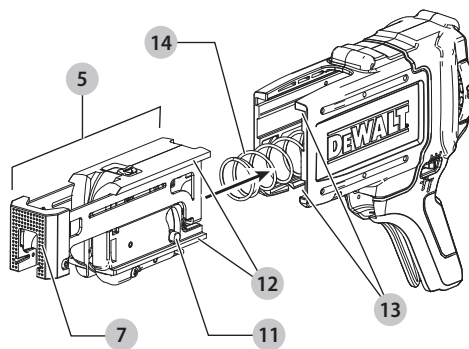
Rys. C



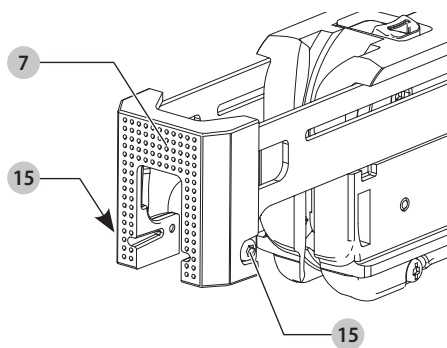
Rys. D



Rys. E



Rys. F



# DOŁĄCZANY MAGAZYNEK NA KOLETOWANE WKRĘTY

## DCF6202

### Gratulacje!

Dziękujemy za zakup narzędzia firmy DeWALT. Wiele lat doświadczeń, niezwykle staranne wykonanie i ciągle innowacje sprawiły, że firma DeWALT stała się prawdziwie niezawodnym partnerem wszystkich użytkowników profesjonalnych elektronarzędzi.

### Dane techniczne

		DCF6202
Pasuje do wkrętów o długości	mm	25–57
Ciężar	kg	0,45



**OSTRZEŻENIE:** Aby zmniejszyć ryzyko obrażeń, przeczytać instrukcję.

### Definicje: Wytyczne dotyczące bezpieczeństwa

Podane poniżej definicje określają stopień zagrożenia oznaczony danym słowem. Proszę przeczytać instrukcję i zwracać uwagę na te symbole.



**NIEBEZPIECZEŃSTWO:** Informuje o bezpośrednim niebezpieczeństwie. Nieprzestrzeganie tego zalecenia spowoduje śmierć lub poważne obrażenia ciała.



**OSTRZEŻENIE:** Informuje o potencjalnym niebezpieczeństwie. Nieprzestrzeganie tego zalecenia może spowodować śmierć lub poważne obrażenia ciała.



**PRZESTROGA:** Informuje o potencjalnym niebezpieczeństwie. Nieprzestrzeganie tego zalecenia może prowadzić do obrażeń ciała od lekkiego do średniego stopnia.

**UWAGA:** Informuje o czynnościach nie powodujących obrażeń ciała, lecz mogących prowadzić do szkód materialnych.



Ostrzeżenie przed możliwością porażenia prądem elektrycznym.



Oznacza ryzyko pożaru.

### Ogólne ostrzeżenia dotyczące bezpiecznego użytkowania elektronarzędzi



**OSTRZEŻENIE:** Należy zapoznać się ze wszystkimi zaleceniami dotyczącymi bezpieczeństwa i obsługi oraz rysunkami i danymi umieszczonymi w dołączonej do elektronarzędzia instrukcji obsługi.

Niestosowanie się do wszystkich poniższych instrukcji może stać się przyczyną porażenia prądem elektrycznym, pożaru i/lub poważnego zranienia.

### ZACHOWAĆ WSZYSTKIE INSTRUKCJE I INFORMACJE DOTYCZĄCE BEZPIECZNEJ PRACY, ABY MÓC KORZYSTAĆ Z NICH W PRZYSZŁOŚCI

### Dodatkowe zasady bezpieczeństwa dotyczące dołączanego magazynka na koletowane wkręty

- Magazynek na koletowane wkręty jest przeznaczony wyłącznie do użytku w połączeniu z wkrętakiem DCF620.
- Przestrzegać wszystkich instrukcji dotyczących obsługi i bezpieczeństwa zawartych w instrukcji obsługi wkrętaka, w połączeniu z którym używany jest dołączany magazynek.
- Przed użyciem dopilnować, aby dołączany magazynek był prawidłowo przymocowany do narzędzia.
- Należy unikać bezpośredniej styczności z uziemionymi lub zerowanymi powierzchniami, takimi jak rurociągi, grzejniki, kuchenki i lodówki. Ryzyko porażenia prądem elektrycznym wzrasta, jeśli Twoje ciało jest uziemione.
- Przed przystąpieniem do regulacji, wymiany akcesoriów oraz przed schowaniem elektronarzędzia, odłączyć akumulator od elektronarzędzia. Takie środki zapobiegawcze zmniejszają ryzyko przypadkowego uruchomienia elektronarzędzia.
- Podczas wkręcania wkrętów nigdy nie sięgać do wnętrza dołączanego magazynka. Trzymać dłoń z dala od mechanizmu popychającego i miejsca, w którym wkręcany jest wkręt.
- Nie używać dołączanego magazynka jako powierzchni do chwytania.
- Trzymać elektronarzędzie tylko za izolowane uchwyty, jeśli wykonuje się pracę w miejscu, gdzie może dojść do zetknięcia elementu złącznego z ukrytymi przewodami. Zetknięcie elementu złącznego z przewodem pod napięciem może spowodować pojawienie się napięcia na odsłoniętych metalowych częściach obudowy i porażenie prądem operatora.
- Używać tylko pasków koletowanych wkrętów odpowiednich dla tego magazynka. Wkładać paski wkrętów tylko wtedy, gdy akumulator jest odłączony od wkrętaka, a włącznik spustowy wkrętaka jest zablokowany.
- OSTRZEŻENIE:** Zalecamy stosowanie wyłącznika różnicowoprądowego z wartością prądu resztkowego wynoszącą 30 mA lub mniejszą.

### Pozostałe zagrożenia

Mimo przestrzegania obowiązujących przepisów BHP i stosowania urządzeń zabezpieczających, nie ma możliwości uniknięcia określonych zagrożeń. Są to:

- Uszkodzenie słuchu.
- Niebezpieczeństwo wystąpienia obrażeń ciała spowodowanych latającymi częściami.

- *Niebezpieczeństwo poparzeń spowodowanych akcesoriami, które stają się gorące podczas pracy.*
- *Niebezpieczeństwo wystąpienia obrażeń ciała spowodowanych zbyt długim użytkowaniem narzędzia.*

### ZACHOWAĆ INSTRUKCJĘ

## Zawartość opakowania

Opakowanie zawiera:

- 1 Dołączany magazynek na koletowane wkręty
- 1 Końcówka do wkręcania koletowanych wkrętów PR2
- 1 Instrukcja obsługi
- *Sprawdzić, czy narzędzie, części lub akcesoria nie zostały uszkodzone podczas transportu.*
- *Przed przystąpieniem do pracy poświęć odpowiedni czas na dokładne zapoznanie się z instrukcją.*

## Oznakowanie na narzędziu

Na obudowie narzędzia umieszczono następujące piktogramy:



Przed użyciem przeczytać instrukcję obsługi.



Należy używać ochrony słuchu.



Należy używać ochrony wzroku.

## Położenie kodu daty (rys. A)

Kod daty **10**, zawierający także rok produkcji, nadrukowany jest na obudowie.

Przykład:

2021 XX XX

Rok produkcji

## Opis (rys. A)



**OSTRZEŻENIE:** *Nigdy nie dokonywać przeróbek elektronarzędzia ani jego części. Może to spowodować uszkodzenie mienia lub obrażenia ciała.*

- 1 Prowadnica wkrętów
- 2 Regulator długości wkręta
- 3 Pokrętko dokładnej regulacji głębokości
- 4 Wskaźnik dokładnej regulacji głębokości
- 5 Mechanizm popychający
- 6 Obudowa koletowanych wkrętów
- 7 Stopka
- 8 Przyciski zwalniające
- 9 Końcówka do wkręcania koletowanych wkrętów

## Przeznaczenie

Ten dołączany magazynek na koletowane wkręty do płyt gipsowo-kartonowych to profesjonalne akcesorium przeznaczone do użytku w połączeniu z wkrętakiem DCF620 DEWALT do profesjonalnego wkręcania koletowanych wkrętów.

**NIE UŻYWAĆ** w mokrym otoczeniu lub w obecności łatwopalnych płynów lub gazów.

**NIE DOPUSZCZAĆ** dzieci do elektronarzędzia. Zapewnić nadzór nad mało doświadczonymi użytkownikami narzędzia.

- **Małe dzieci i osoby niedołążne.** Niniejsze urządzenie nie jest przeznaczone do użytku przez małe dzieci i osoby niedołążne bez nadzoru.
- Produktu tego nie powinny użytkować osoby (w tym dzieci) o ograniczonych zdolnościach fizycznych, czuciowych lub umysłowych oraz osoby nie posiadające odpowiedniego doświadczenia, wiedzy lub umiejętności, chyba że są pod nadzorem osób odpowiedzialnych za ich bezpieczeństwo. Dzieci nigdy nie powinny być pozostawiane z produktem bez nadzoru osoby dorosłych.

## MONTAŻ I REGULACJA



**OSTRZEŻENIE:** *Aby zmniejszyć ryzyko zranienia, przed przystąpieniem do regulacji lub montażem/demontażem akcesoriów wyłączyć narzędzie i odłączyć je od źródła zasilania. Przypadkowe włączenie może spowodować obrażenia ciała.*

## Montaż i demontaż końcówki do wkręcania koletowanych wkrętów (rys. A, B)

**UWAGA:** *W celu zapewnienia prawidłowego działania używać wyłącznie końcówki do wkręcania koletowanych wkrętów DEWALT.*

1. Zdjąć osłonkę noska z wkrętaka.
2. Zdemontować zamontowaną końcówkę i uchwyt na końcówki z wkrętaka.  
**UWAGA:** Korzystać z wszelkich instrukcji dotyczących wymiany końcówek roboczych oraz uchwytów na końcówki podanych w instrukcji obsługi wkrętaka oraz przestrzegać ich treści.
3. Wkładać dołączoną końcówkę do wkręcania koletowanych wkrętów **9** w uchwyt na końcówki, aż zatrzaśnie się w prawidłowym położeniu, wydając odgłos kliknięcia.

## Wkładanie magazynka do wkrętaka i wyjmowanie magazynka z wkrętaka (rys. B)

Po zdjęciu osłonki noska wkrętaka i zamontowaniu dołączonej końcówki do wkręcania **9**, wcisnąć magazynek poprzez końcówkę na wkrętak, aż magazynek zatrzaśnie się w prawidłowym położeniu, wydając odgłos kliknięcia, a następnie sprawdzić, czy magazynek się nie odłącza.

**UWAGA:** W razie potrzeby obracać akcesorium w celu jego prawidłowego ułożenia na mocowaniu.

**UWAGA:** Dopilnować, aby dźwignia regulacji wkrętaka była ustawiona na obroty naprzód przed użyciem.

Aby zdjąć magazynek, wcisnąć i przytrzymać przyciski zwalniające **8** po obu stronach akcesorium, a następnie ściągnąć akcesorium z wkrętaka.

## OBSŁUGA

### Instrukcja obsługi



**OSTRZEŻENIE:** Zawsze przestrzegać instrukcji bezpieczeństwa i odpowiednich przepisów.



**OSTRZEŻENIE:** Aby zmniejszyć ryzyko zranienia, przed przystąpieniem do regulacji lub montażem/demontażem akcesoriów wyłączyć narzędzie i odłączyć je od źródła zasilania. Przepadkowe włączenie może spowodować obrażenia ciała.

### Ustawianie długości wkrętów magazynka (rys. C)

Ten magazynek jest przeznaczony do pracy z wkrętami o długości 25 – 57 mm. Nieustawienie prawidłowej długości wkrętów może spowodować, że wkręty nie będą prawidłowo wkręcane, co może prowadzić do usterki w przełączaniu na kolejny wkręt lub do nieprawidłowego wkręcania wkrętów. Na stopce znajdują się oznaczenia odpowiednich szczelin dla najczęściej stosowanych rozmiarów wkrętów, ale to akcesorium pozwala na wkręcanie dowolnego rozmiaru wkrętów z zakresu od 25 do 57 mm. W celu dostosowania do mniej popularnego rozmiaru wkręta, ustawić narzędzie na szczelinę przeznaczoną dla najdłuższego wkręta.



**PRZESTROGA:** Nie regulować, gdy pasek koletowanych wkrętów znajduje się w magazynku.

1. Przesunąć wystający regulator długości wkręta 2 w lewo.
2. Trzymając regulator długości wkręta nieruchomo, ustawić stopkę 7 na żądaną długość.
3. Zwolnić regulator długości wkręta. Dopilnować, aby sworzeń blokujący powrócił całkowicie w położenie wyjściowe i znajdował się w prawidłowej pozycji.

### Wkładanie pasków koletowanych wkrętów (rys. D)

**UWAGA:** Używać tylko pasków koletowanych wkrętów odpowiednich dla tego magazynka. Wkładać paski wkrętów tylko wtedy, gdy wkrętak jest wyłączony i włącznik spustowy wkrętaka jest zablokowany.

Prawidłowe korzystanie z pasków koletowanych wkrętów ogranicza ryzyko obrażeń ciała, zmniejsza ryzyko zacięć oraz zapobiega uszkodzaniu obrabianego elementu przez wkręty. Aby uzyskać najlepsze rezultaty, używać nowych i nieuszkodzonych pasków wolnych od zanieczyszczeń i resztek.

1. Chwyć pasek koletowanych wkrętów za część z tworzywa sztucznego i włożyć go od dołu prowadnicy wkrętów 1 w dolną część mechanizmu popychającego 5.
2. Wkładać pasek dalej, aż pierwszy wkręt znajdzie się w pierwszej szczelinie pod końcówką do wkręcania.

### Ustawianie głębokości wkręcania (rys. A)

Obracać precyzyjny regulator głębokości 3 przeciwnie do wskazówek zegara (patrząc z za narzędzia), aby łeb wkręta po wkręceniu wystawał z obrabianego elementu.

Obracać precyzyjny regulator głębokości 3 zgodnie ze wskazówkami zegara, aby łeb wkręta po wkręceniu był bardziej zagłębiony w obrabianym elemencie.

Wskaźnik dokładnej regulacji głębokości 4 pokazuje, na jakie miejsce w zakresie regulacji ustawione jest narzędzie. Kiedy suwak znajduje się najdalej od narzędzia, łeb wkręta po wkręceniu będzie znajdował się najwyżej nad obrabianym elementem. Kiedy suwak znajduje się najbliższej wkrętaka, łeb wkręta po wkręceniu będzie znajdował się najniżej w obrabianym elemencie.

### Wkręcanie wkrętów (rys. A)

1. Przed rozpoczęciem wkręcania wkrętów dopilnować, aby kierunek wkręcania wkrętaka był ustawiony naprzód (w prawo).  
**UWAGA:** Zawsze trzymać wkrętak prostopadle do obrabianego przedmiotu.
2. Z magazynkiem zamocowanym na wkrętaku, ustawić stopkę 7 na obrabianym elemencie w miejscu, gdzie ma zostać wkręcony wkręt.
3. Włączyć wkrętak, trzymając włącznik spustowy w położeniu włączenia. Dalej trzymać wciśnięty włącznik spustowy lub włączyć blokadę włącznika spustowego w położeniu włączonym.
4. Wywierać nacisk na obrabiany element. Spowoduje to dopasowanie wkręta do końcówki do wkręcania.
5. Dalej wywierać stały nacisk, aż wkręt zostanie całkowicie wkręcony i sprzęgła wkrętaka rozłączą się.
6. Unieść wkrętak nad obrabiany element.

Magazynec jest przeznaczony wyłącznie do całkowitego wkręcania wkrętów w obrabiany element. Po uniesieniu wkrętaka nad element, regulacja wkrętu jest możliwa dopiero po wcześniejszym odłączeniu magazynka.

### Obracanie dołączanego magazynka

Dołączany magazynec można obracać bez zdejmowania z wkrętaka do płyt gipsowo-kartonowych. Aby obrócić magazynec, chwycić jego górną część ręką, jednocześnie przytrzymując wkrętak do płyt gipsowo-kartonowych drugą ręką, a potem obrócić magazynec. Słyszalne „kliknięcie” oznacza, że magazynec znalazł się w jednej z dostępnych pozycji.

### KONSERWACJA

To elektronarzędzie odznacza się dużą trwałością użytkową i prawie nie wymaga konserwacji. Aby długo cieszyć się właściwą pracą narzędzia, należy odpowiednio o nie dbać i regularnie je czyścić.



**OSTRZEŻENIE:** Aby zmniejszyć ryzyko zranienia, przed przystąpieniem do regulacji lub montażem/demontażem akcesoriów wyłączyć narzędzie i odłączyć je od źródła zasilania. Przepadkowe włączenie może spowodować obrażenia ciała.



## Smarowanie

To elektronarzędzie nie wymaga dodatkowego smarowania.



## Czyszczenie



**OSTRZEŻENIE:** *Zawsze, gdy zauważy się zabrudzenia wokół otworów wentylacyjnych, przedmuchać obudowę suchym powietrzem w celu oczyszczenia. Używać ochrony oczu i maski oddechowej z atestem podczas wykonywania tej czynności.*



**OSTRZEŻENIE:** *Do czyszczenia niemetalowych elementów narzędzia nie używać rozpuszczalników ani agresywnych chemikaliów. Chemikalia mogą osłabić materiał, z którego wykonano wspomniane elementy. Używać tylko szmatki zwilżonej wodą i łagodnego mydła. Nie pozwolić, aby do środka narzędzia dostała się ciecz i nigdy nie zanurzać żadnej części narzędzia w cieczy.*

### Aby uzyskać najlepsze rezultaty, czyścić magazynek w następujący sposób:

1. Zdjąć mechanizm popychający z dołączanego magazynka (patrz instrukcja w **Demontaż i montaż mechanizmu popychającego**).
2. Za pomocą sprężonego powietrza i czystej ściereczki oczyścić wszystkie widoczne miejsca i zagłębienia z pyłu i kurzu. W razie potrzeby wytrzeć do czysta mechanizm popychający oraz obudowę koletowanych wkrętów.
3. Zmontować i kontynuować eksploatację.

### Demontaż i montaż mechanizmu popychającego (rys. E)



**PRZESTROGA:** *Mechanizm popychający jest sprężynowy. Demontaż mechanizmu popychającego wymaga użycia obu rąk. Sprężyna może wyskoczyć z mechanizmu.*

### Aby zdemontować mechanizm popychający

1. Odłączyć dołączany magazynek na koletowane wkręty od wkrętaka.
2. Lekko wcisnąć mechanizm popychający **5**, naciskając stopkę **7** jedną ręką.
3. Dalej wciskając stopkę **7**, pociągnąć w dół dźwignię zwalnającą **11**, aby bolce obrócić się i znalazły poza szyną prowadzącą.
4. Powoli zwalniać nacisk na stopkę **7**, aż mechanizm popychający znajdzie się poza obudową koletowanych wkrętów **6**.

### Aby zamontować mechanizm popychający

1. Z dołączanym magazynkiem na koletowane wkręty odłączonym od wkrętaka, dopasować występy **12** na stopce do otworów **13** w obudowie koletowanych wkrętów.
2. Lekko wcisnąć do środka, a następnie dopasować sprężynę **14** do zagłębienia w mechanizmie popychającym.

3. Popychać mechanizm popychający, aż do usłyszenia „kliknięcia” przycisku obsługowego. Dźwignia zwalnająca **11** powinna zatrzasnąć się w prawidłowym położeniu w swoim otworze. Konieczne może być pociągnięcie dźwigni w dół w celu ułatwienia jej przestawienia, jeśli samoczynnie nie zatrzasnie się w prawidłowym położeniu. **UWAGA:** Dźwignia zwalnająca **11** powinna znajdować się w dolnym położeniu (zgodnie z rysunkiem E) przed zamontowaniem mechanizmu popychającego. Jeśli będzie znajdować się w górnym położeniu, mechanizm popychający będzie zablokowany i unieruchomiony.
4. Włączyć i wyłączyć mechanizm popychający kilka razy ręcznie, aby sprawdzić, czy działa prawidłowo, przed zamontowaniem go na wkrętaku w celu użycia.

## Zdejmowana stopka (rys. F)

Demontaż stopki pozwala na umieszczenie narzędzia bliżej narożników.

1. Aby zdemontować stopkę **7** z przodu narzędzia, wykręcić dwie śruby **15** z użyciem końcówki T10 Torx. Ściągnąć stopkę prosto, aby ją zdemontować.
2. Aby zamontować ją na miejsce, wcisnąć stopkę na mechanizm popychający, aż do dopasowania otworów na śruby. Wkręcić śruby na miejsce.

## Akcesoria dodatkowe



**OSTRZEŻENIE:** *Ponieważ akcesoria producentów innych niż DeWALT nie zostały przetestowane w połączeniu z tym produktem, ich użycie z tym narzędziem może być niebezpieczne. Aby ograniczyć ryzyko obrażeń ciała, w połączeniu z tym produktem używać wyłącznie akcesoriów zalecanych przez DeWALT.*

Więcej informacji o odpowiednich akcesoriach udzieli sprzedawca.

- Wydłużona końcówka PH2 x 5 - DT20425

## Ochrona środowiska



Selektywna zbiórka odpadów. Produktów oznaczonych tym symbolem nie wolno usuwać ze zwykłymi odpadami z gospodarstw domowych.



Produkty zawierają materiały, które można odzyskać lub poddać recyklingowi, zmniejszając zapotrzebowanie na surowce. Oddawać produkty elektryczne do recyklingu zgodnie z krajowymi przepisami. Więcej danych na stronie [www.2helpU.com](http://www.2helpU.com).

Właściwe postępowanie ze użytym sprzętem elektrycznym i elektronicznym przyczynia się do uniknięcia szkodliwych dla zdrowia ludzi i środowiska naturalnego skutków, o których mowa w art. 13 ust. 1 pkt 2 ustawy z dnia 11.09.2015 r. o użytym sprzęcie elektrycznym i elektronicznym, wynikających z obecności w tym sprzęcie niebezpiecznych substancji, mieszanin oraz części składowych oraz niewłaściwego składowania i przetwarzania takiego sprzętu, takich jak skażenie środowiska na skutek przedostania się niebezpiecznych substancji do gleby lub wód gruntowych.





## Warunki i Zasady Europejskiej Gwarancji Elektronarzędzi (PT) DEWALT

Produkty marki DEWALT reprezentują bardzo wysoką jakość, dlatego oferujemy dla nich korzystne warunki gwarancyjne. Niniejsze warunki gwarancji nie pomniejszają praw klienta wynikających z polskich regulacji ustawowych lecz są ich uzupełnieniem. Gwarancja jest ważna na terytorium państw członkowskich Unii Europejskiej oraz Europejskiego Obszaru Wolnego Handlu.

### 1. JEDEN ROK Gwarancji Profesjonalnych Elektronarzędzi DEWALT

Jeżeli elektronarzędzie marki DEWALT w ciągu 12 miesięcy od daty zakupu ulegnie uszkodzeniu z powodu wad materiałowych lub wad produkcyjnych DEWALT wymieni bezpłatnie uszkodzone części lub całe elektronarzędzie według własnej oceny (z zastrzeżeniem warunków wymienionych w punktach 2 i 4):

### 2. Warunki ogólne

2.1 Europejska gwarancja DEWALT (PT) dotyczy użytkowników oryginalnych produktów DEWALT, którzy nabyli narzędzie od autoryzowanego dystrybutora marki DEWALT do stosowania w związku z ich działalnością gospodarczą lub zawodową. Europejska gwarancja DEWALT (PT) nie dotyczy osób nabywających produkty DEWALT w celu odsprzedaży lub wynajęcia.

2.2 Niniejsza gwarancja jest niezbywalna. Obowiązuje tylko użytkowników oryginalnych produktów DEWALT, nabytych według warunków określonych w punkcie 2.1.

2.3 Gwarancja ma zastosowanie do profesjonalnych elektronarzędzi marki DEWALT, z wyłączeniem elektronarzędzi wyraźnie określonych.

2.3 Naprawa lub wymiana produktu na podstawie niniejszej gwarancji nie powoduje przedłużenia lub odnowienia okresu gwarancji. Okres gwarancji rozpoczyna się od daty zakupu, a kończy się 12 miesięcy później.

2.4 DEWALT zastrzega sobie prawo do odmowy roszczeń wynikających z niniejszej gwarancji, które w opinii upoważnionego przedstawiciela serwisu nie są skutkiem wady materiałowej lub produkcyjnej oraz nie wynikają z warunków europejskiej gwarancji DEWALT (PT).

2.5 Koszty transportu pomiędzy użytkownikiem i autoryzowanym punktem serwisowym nie są objęte gwarancją.

### 3. Produkty nie objęte europejską gwarancją DEWALT PT Gwarancją DEWALT PT nie są objęte.

3.1 Produkty DEWALT, których specyfikacja nie jest przewidziana na rynek europejski, importowanych przez nieautoryzowanego dystrybutora spoza obszaru krajów UE i EFTA.

3.2 Akcesoria i sprzęt eksploatacyjny dołączony do urządzenia oraz elementy ulegające naturalnemu zużyciu, np. wiertła, brzeszczoty, tarcze ściernie.

3.3 Produkty dostarczane do firm wynajmujących w ramach umów o świadczenie usług lub umów B2B są wyłączone i podlegają gwarancji określonej w szczegółowych warunkach umów dostaw.

3.4 Produkty oznaczone logo DEWALT dostarczane przez naszych partnerów, podlegające określonemu przez nich warunkom gwarancji. Informacje w dokumentacji dostarczonej z produktem.

3.5 Produkt dostarczany jako część zestawu, który należy dostarczyć jako komplet do naprawy gwarancyjnej, gdzie kod daty produkcji nie jest zgodny z innymi produktami tego zestawu i/lub datą zakupu.

3.6 Narzędzia ręczne, odzież robocza, oprzyrządowanie.

3.7 Produkty wykorzystywane w produkcji lub procesach produkcyjnych, jeśli nie zaakceptowane w indywidualnym planie DEWALT.

### 4. Odrzucenie roszczenia gwarancyjnego

Roszczenie z tytułu niniejszej gwarancji mogą zostać odrzucone, jeżeli:

4.1 Autoryzowany serwis DEWALT stwierdzi i racjonalnie uzasadni, że awaria produktu nie jest wynikiem wady materiałowej lub fabrycznej.

4.2 Awaria lub uszkodzenia są wynikiem zużycia/ wyeksploatowania w trakcie normalnego użytkowania. Zobacz punkt

4.14. Wszystkie produkty podlegają zużyciu podczas użytkowania. Bardzo ważny jest więc odpowiedni dobór do wykonywanych prac.

4.3 Jeśli nie można zweryfikować kodu daty i numeru seryjnego.

4.4 Jeśli narzędzie przesłane do naprawy nie posiada oryginalnego dowodu zakupu.

4.5 Uszkodzenia spowodowane niewłaściwym użytkowaniem, zamoczeniem, uszkodzeniem mechanicznym lub innymi czynnościami niezgodnymi z instrukcją obsługi.

4.6 Uszkodzenia spowodowane przez stosowanie nieodpowiednich akcesoriów lub oprzyrządowania nieokreślonych w instrukcji obsługi.

4.7 Urządzenie zostało przerabiane lub zmodyfikowane względem oryginału.

4.8 Urządzenie było naprawiane przez osoby przypadkowe lub serwis nieautoryzowany oraz jeśli użyte do naprawy części zamiennie nie są oryginalne.

4.9 Produkt został przeciężony lub dalej użytkowany po wykryciu częściowej awarii

4.10 Stosowano w warunkach odbiegających od normy, w tym wnikaniu do wewnątrz nadmiernych pyłów i innych materiałów.

4.11 W wyniku braku konserwacji lub naprawy części podlegających naturalnemu zużyciu.

4.12 Produkt jest niekompletny lub wyposażony w nieoryginalne oprzyrządowanie

4.13 Defekt produktu spowodowany nieodpowiednim dopasowaniem, nieprawidłowej regulacji lub montażu wykonanego przez użytkownika, które są opisane w instrukcji. Wszystkie produkty są kontrolowane i sprawdzane w trakcie produkcji. Wszelkie uszkodzenia lub zidentyfikowane nieprawidłowości powinny być zgłoszone bezpośrednio do sprzedawcy.

4.14 Ze względu na zużycie lub uszkodzenie części ulegającej naturalnemu zużyciu podczas normalnego użytkowania. Poniżej element objęte, ale nie ograniczone tym warunkiem

#### Typowe podzespoły

- Szczotki węglowe
- Przewody
- Obudowy
- Uchwyty
- Kołnierze
- Uchwyty brzeszczotów
- Uszczelki
- O-Ringi
- Oleje, smary

#### Specjalistyczne podzespoły produktów

- Zestawy serwisowe

#### Narzędzia łączące

- O-Ringi
- Szyny napędowe
- Sprężyny
- Ograniczniki

#### Młotowiertarki

- Pobijaki
- Cylindry
- Uchwyty narzędziowe
- Zapadki

#### Impact Tools

- Zabieraki
- Uchwyty
- Kowadło

### 5. Roszczenie gwarancyjne

- 5.1 W celu złożenia reklamacji należy skontaktować się ze sprzedawcą, lub najbliższym autoryzowanym serwisem DEWALT, który można znaleźć na [www.2helpU.com](http://www.2helpU.com).
- 5.2 Kompletnie narzędzie DEWALT wraz z oryginalnym dowodem zakupu należy dostarczyć do sprzedawcy lub autoryzowanego serwisu.
- 5.3 Autoryzowany serwis DEWALT po oględzinach potwierdzi możliwość wykonania naprawy gwarancyjnej lub ją odrzuci.
- 5.4 W przypadku gdy w trakcie naprawy gwarancyjnej znajdzie konieczność wymiany podzespołów nie objętych gwarancją, serwis ma prawo dostarczyć kosztorys dotyczący naprawy lub wymienionych części zamiennych.
- 5.5 Bark prawidłowego utrzymania i konserwacji produktu może skutkować odrzuceniem przyszłych roszczeń.
- 5.6 Po zakończeniu naprawy product zostanie zwrócony do miejsca, z którego został dostarczony w ramach niniejszej gwarancji

### 6. Nieprawidłowe roszczenia gwarancyjne

- 6.1 DEWALT zastrzega sobie prawo do odmowy jakichkolwiek roszczeń wynikających z niniejszej gwarancji, które w opinii autoryzowanego dystrybutora nie są zgodne z warunkami Europejskiej Gwarancji DEWALT.
- 6.2 Jeżeli roszczenie gwarancji jest odrzucone przez autoryzowany punkt serwisowy DEWALT, powody odmowy zostaną przekazane wraz z wyceną naprawy narzędzia. Jeżeli roszczący odmówił opłaty za wykonanie naprawy, narzędzie może być zwrócone jako niesprawne/wadliwe.

### 7. Zmiany Warunków i Zasad

- 7.1 DEWALT zastrzega sobie prawo do zmian i korekt swojej polityki gwarancyjnej, terminów i kwalifikowania produktów bez uprzedzenia jeśli uzna konieczne zmiany za właściwe.
- 7.2 Aktualne zasady i warunki Europejskiej Gwarancji Elektronarzędzi DEWALT są dostępne na [www.2helpU.com](http://www.2helpU.com), u lokalnego sprzedawcy DEWALT lub w lokalnym biurze marki DEWALT.
- 7.3 Gwarancja nie wyłącza, nie ogranicza ani nie zawieszają uprawnień kupującego wynikających z przepisów o rękojmi za wady rzeczy sprzedanej.

**Gwarant: Stanley Black & Decker Polska Sp. z o.o  
ul. Prosta 68, 00-838 Warszawa.**

**Wszystkie reklamacje gwarancyjne rozpatrywane są przez:  
Centralny Serwis Gwarancyjny ERPATECH**

**ul. Bakaliowa 26, 05-080 Mościska  
(22) 431-05-05; [serwis@erpatech.pl](mailto:serwis@erpatech.pl)**

**CZ** ZÁRUČNÍ LIST

**PL** KARTA GWARANCYJNA

**H** JÓTÁLLÁSI JEGY

**SK** ZÁRUČNÝ LIST

---

---

# DEWALT®

**CZ** měsíců  
**H** hónap

**12**

**PL** miesięcy  
**SK** mesiacov

---

<b>CZ</b> Výrobní kód	Datum prodeje	Razítko prodejny Podpis	
<b>H</b> Gyári szám	A vásárlás napja	Pecset helye Aláírás	
<b>PL</b> Numer seryjny	Data sprzedaży	Stempel Podpis	
<b>SK</b> Číslo série	Dátum predaja	Pečiatka predajne Podpis	

