

**DEWALT®**

www.**DEWALT**.eu

**DW074**

---

<b>Dansk</b> ( <i>oversat fra original brugsvejledning</i> )	<b>6</b>
<b>Deutsch</b> ( <i>übersetzt von den Originalanweisungen</i> )	<b>15</b>
<b>English</b> ( <i>original instructions</i> )	<b>25</b>
<b>Español</b> ( <i>traducido de las instrucciones originales</i> )	<b>34</b>
<b>Français</b> ( <i>traduction de la notice d'instructions originale</i> )	<b>44</b>
<b>Italiano</b> ( <i>tradotto dalle istruzioni originali</i> )	<b>54</b>
<b>Nederlands</b> ( <i>vertaald vanuit de originele instructies</i> )	<b>64</b>
<b>Norsk</b> ( <i>oversatt fra de originale instruksjonene</i> )	<b>74</b>
<b>Português</b> ( <i>traduzido das instruções originais</i> )	<b>83</b>
<b>Suomi</b> ( <i>käännetty alkuperäisestä käyttöohjeesta</i> )	<b>93</b>
<b>Svenska</b> ( <i>översatt från de ursprungliga instruktionerna</i> )	<b>102</b>
<b>Türkçe</b> ( <i>orijinal talimatlardan çevrilmiştir</i> )	<b>111</b>
<b>Ελληνικά</b> ( <i>μετάφραση από τις πρωτότυπες οδηγίες</i> )	<b>121</b>

---

Figure 1

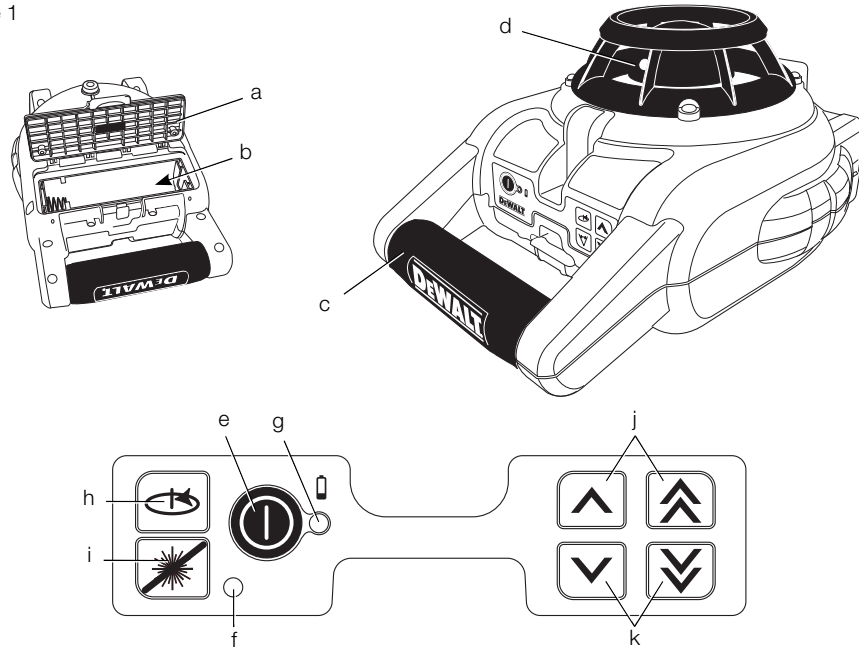


Figure 2

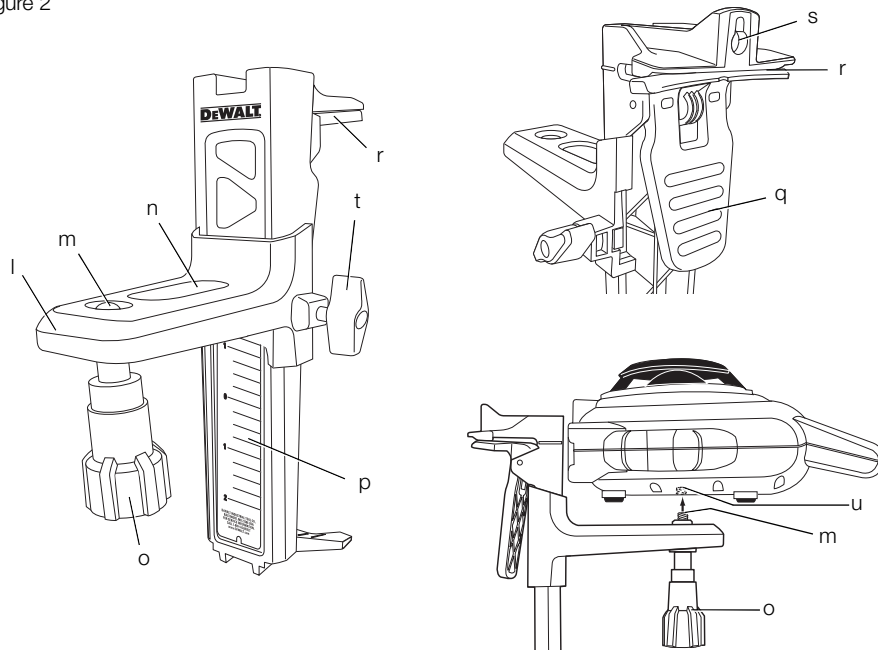


Figure 3

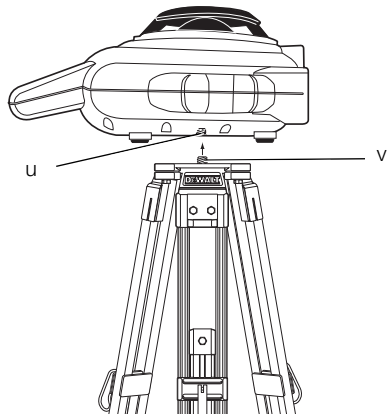


Figure 4

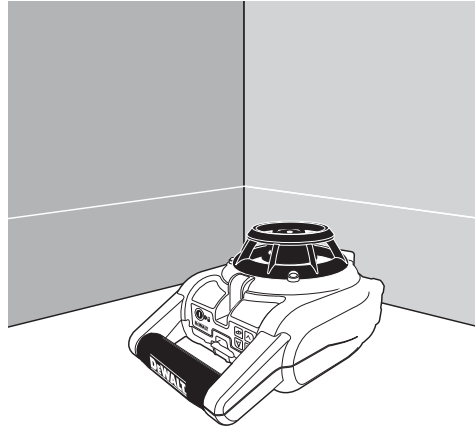


Figure 5

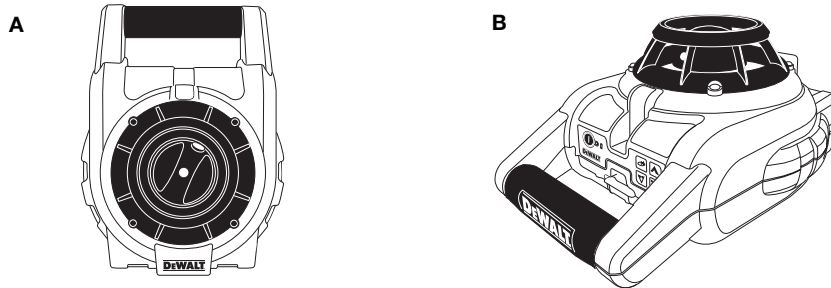


Figure 6

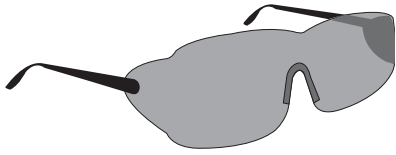


Figure 7

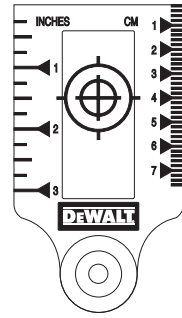


Figure 8

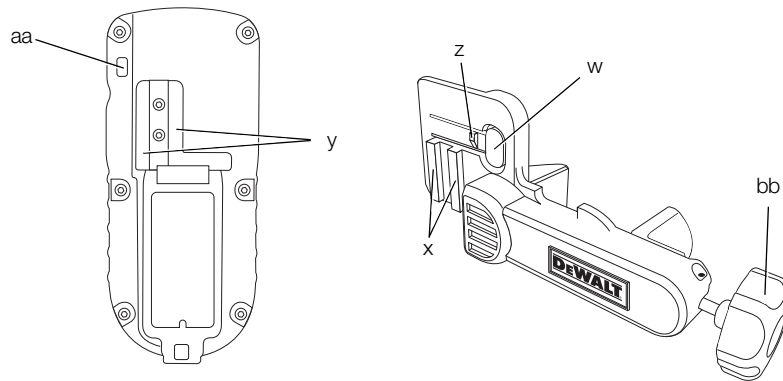
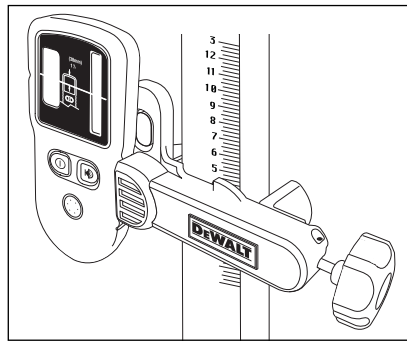


Figure 9

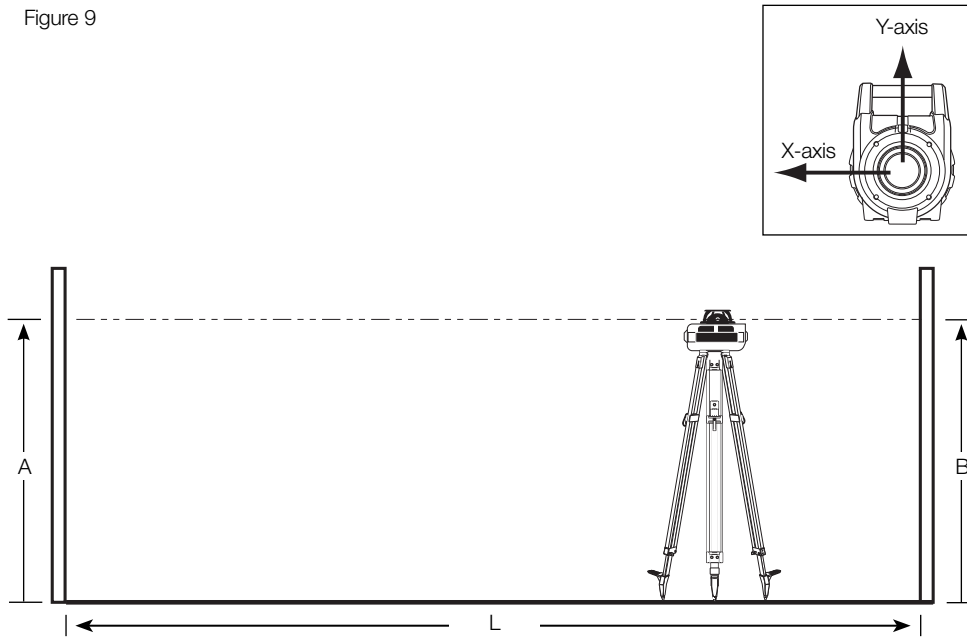


Figure 10

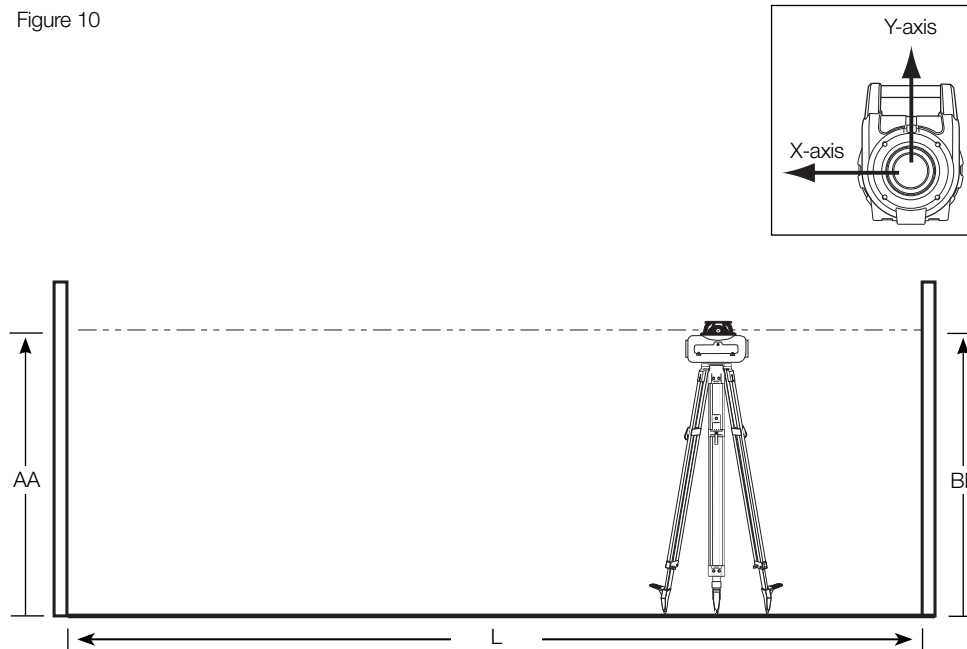
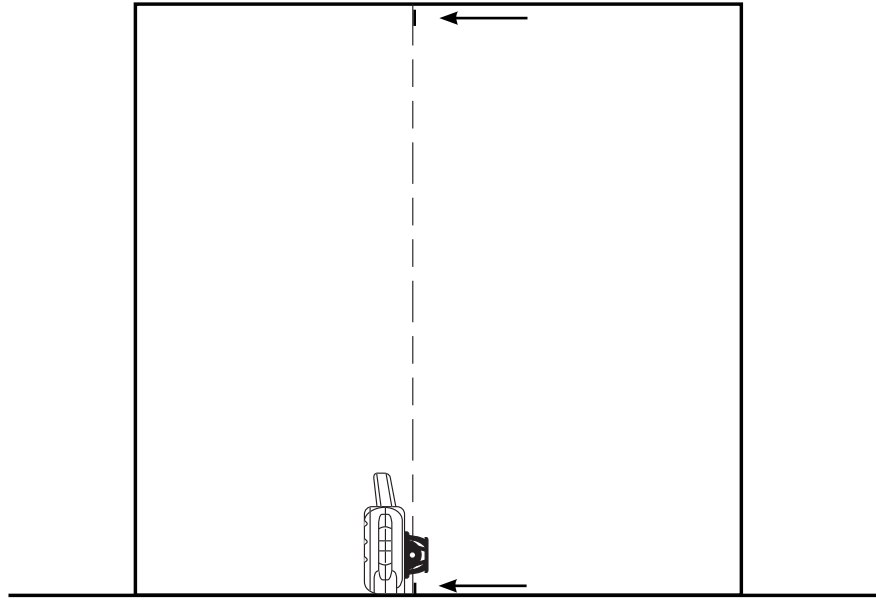


Figure 11



## ROTERENDE LASER DW074

### Tillykke!

Du har valgt en DEWALT laser. Mange års erfaring, grundig produktudvikling og innovation gør DEWALT til en af de mest pålidelige partnere for professionelle brugere af elværktøj.

### Tekniske data

		DW074
Spænding	V	3,0 2 x LR20 (størrelse D)
Type		1
Rotationshastighed	min <sup>-1</sup>	0-600
Laserklasse		3R
Kapslingsklasse		IP54
Nøjagtighed	mm/m	± 0,2
Selvnivelleringsområde	°	± 5
Driftstemperatur	°C	-5 til +50
Holdergevind		5/8"-11
Vægt (uden batteripakke)	kg	2,0

### Definitioner: Sikkerhedsråd

Nedenstående definitioner beskriver sikkerhedsniveauet for hvert signalord. Læs vejledningen og læg mærke til disse symboler.



**FARE:** Angiver en overhængende farlig situation, der hvis den ikke undås, **resulterer i døden eller alvorlige kvæstelser.**



**ADVARSEL:** Angiver en potentielt farlig situation, der hvis den ikke undgås, **kan resultere i døden eller alvorlige kvæstelser.**



**FORSIGTIG:** Angiver en potentielt farlig situation, der hvis den ikke undgås, **muligvis kan resultere i mindre eller moderate kvæstelser.**

**FORSIGTIG:** Anvendt uden advarselssymbolet indikerer dette en potentielt farlig situation, der hvis den ikke undgås **muligvis kan resultere i materiel skade.**



Betyder risiko for elektrisk stød.



Betyder risiko for brand.

### Sikkerhedsvejledning for lasere



**ADVARSEL!** Læs og forstå hele vejledningen. Manglende overholdelse af alle nedenstående instruktioner kan medføre elektrisk stød, brand og/eller alvorlig personskade.

#### GEM DISSE INSTRUKTIONER

- **Laseren må ikke anvendes i eksplosive atmosfærer, f.eks. i nærheden af brændbare væsker, gasser eller støv.** Elværktøj danner gnister, der kan antænde støv eller dampe.
- **Brug kun laseren med de dertil beregnede batterier.** Brug af andre batterier kan medføre brandfare.
- **Opbevar laseren uden for rækkevidde af børn og andre uuddannede personer, når den ikke er i brug.** Lasere er farligere i hænderne på uuddannede brugere.
- **Brug kun tilbehør, der er anbefalet af producenten af din model.** Tilbehør, der egner sig til én laser, kan medføre risiko for skader, når det anvendes på en anden laser.
- **Service på værktøjet må KUN udføres af uddannet reparationspersonale.** Reparationer, service eller vedligeholdelse udført af ukvalificeret personale kan medføre skader. Se adressen på din nærmeste autoriserede DEWALT reparatør på listen over autoriserede DEWALT reparatører på bagsiden af denne vejledning eller besøg [www.2helpU.com](http://www.2helpU.com) på internettet.
- **Brug ikke optisk værktøj som f.eks. et teleskop eller meridianinstrument til at se laserstrålen.** Det kan medføre alvorlige øjenskader.
- **Placer ikke laseren et sted, hvor man forsætligt eller hændeligt kan se ind i laserstrålen.** Det kan medføre alvorlige øjenskader.
- **Placer ikke laseren i nærheden af reflekterende overflader, der kan reflektere laserstrålen mod personers øjne.** Det kan medføre alvorlige øjenskader.
- **Sluk laseren, når den ikke er i brug.** Hvis laseren efterlades tændt, øger det risikoen for at se ind i laserstrålen.
- **Anvend ikke laseren i nærheden af børn, og tillad ikke børn at anvende laseren.** Det kan medføre alvorlige øjenskader.



- **Advarselmærkatene må ikke fjernes eller udviskes.** Hvis mærkatene fjernes, kan brugeren eller andre uforvarende blive udsat for stråling.
- **Placer laseren sikkert på en vandret overflade.** Hvis laseren falder ned, kan det medføre skader på laseren eller alvorlige kvæstelser.
- **Bær korrekt påklædning. Bær ikke løstsiddende beklædning eller smykker. Tildæk langt hår. Hold hår, beklædning og handsker væk fra bevægelige dele.** Løstsiddende beklædning, smykker eller langt hår kan sidde fast i bevægelige dele. Lufthuller dækker ofte over bevægelige dele og skal også undgås.



**ADVARSEL: Brug af andre knapper, justeringer eller udførelse af andre procedurer end de heri beskrevne kan medføre eksponering for farlig stråling.**



**ADVARSEL! DEN ROTERENDE LASER MÅ IKKE ADSKILLES. Der er ingen indvendige dele, der kan serviceres af brugeren. Adskillelse af den roterende laser medfører, at alle produktgarantier bortfalder. Produktet må ikke modificeres på nogen måde.** Modificering af værktøjet kan medføre eksponering for farlig laserstråling.

## Yderligere sikkerhedsvejledning for lasere

- Denne laser er i overensstemmelse med klasse 3R i henhold til DIN EN 60825-1:2007-11 (maks. 5 mW, 600–680 nm). Laserdioder må ikke udskiftes med en anden type. Hvis den beskadiges, skal laseren repareres af en autoriseret reparatør.
- Kun kvalificerede og uddannede personer må installere, justere og betjene laserudstyret. Områder hvor der anvendes klasse 3R-lasere, skal afmærkes med en passende laseradvarselstavle.
- Laseren må ikke anvendes til andre formål end projicering af laserlinjer.
- Kontrollér før første ibrugtagning, at sikkerhedsadvarselne på mærkatene er skrevet på dit sprog. Værktøjet må ikke anvendes, hvis advarselne ikke står på dit sprog!
- Da strålen fra en klasse 3R-laser er tydeligt synlig på lange afstande, er den potentielle risiko for øjenskader uændret inden for anvendelsesradiusen.

- Placer altid værktøjet et sted, hvor laserstrålen ikke kan krydse en person i øjenhøjde. Vær ekstra opmærksom i nærheden af trapper og reflekterende overflader.

## Restrisici

- Følgende risici er forbundet med brugen af disse maskiner:
  - Skader forårsaget af at se ind i laserstrålen.

## Mærkning på værktøjet

Følgende piktogrammer er vist på værktøjet:



Læs vejledningen før brug.



Laseradvarsel.

**3R**

Klasse 3R-laser.



Kapslingsklasse: IP54.

## PLACERING AF DATOKODE

Datokoden, der også inkluderer produktionsåret, er trykt på undersiden af laseren i nærheden af monteringsgevindene.

Eksempel:

2010 XX XX

Produktionsår

## Vigtig sikkerhedsvejledning for batterier



**ADVARSEL: Batterier kan eksplodere eller lække og medføre kvæstelser eller brand.** Sådan mindskes denne risiko:

- Følg omhyggeligt alle vejledninger og advarsler på batterimærkatene og emballagen.
- Isæt altid batterier med polerne vendt korrekt (+ og -), som angivet på batteriet og udstyret.
- Batteriets poler må ikke kortsluttes.
- Batterierne må ikke oplades.
- Nye og gamle batterier må ikke blandes. Udskift alle batterier samtidig med nye batterier af samme mærke og type.

## DANSK

- Fjern brugte batterier med det samme og bortskaf dem i overensstemmelse med lokal lovgivning.
- Batterier må ikke kastes i åben ild.
- Hold batterier uden for børns rækkevidde.
- Fjern batterierne, hvis enheden ikke skal anvendes i flere måneder.

## Batterier (fig. 1)

### BATTERITYPE

DW074 skal bruge to LR20-batterier (størrelse D).

## Pakkens indhold

Pakken indeholder:

- 1 Roterende laser
  - 2 LR20-batterier (størrelse D)
  - 1 Vægbeslag
  - 1 Målkort
  - 1 Par laserforbedringsbriller
  - 1 Detektor
  - 1 9 V-batteri (6LR61)
  - 1 Detektorklemme
  - 1 Kasse
  - 1 Vejledning
- *Kontrollér for skader på værktøj, dele og tilbehør, der kan være opstået under transport.*
  - *Tag dig tid til at læse denne vejledning grundigt og forstå den før betjening.*

## Beskrivelse (fig. 1, 2)



**ADVARSEL:** Modificer aldrig elværktøjet eller dele heraf. Det kan medføre materiel- eller personskaade.

### TILSIGTET BRUG

Den roterende laser DW074 er designet til at projicere laserlinjer til hjælp ved professionel anvendelse. Værktøjet kan anvendes både indendørs til vandret (vater) og lodret (lod) justering. Værktøjet kan også udsende en stationær laserprik, der kan indstilles manuelt til at udgøre eller overføre et mærke. Anvendelsesmulighederne strækker sig fra montering af sænkede lofter til nivellering af fundamenter og bygning af etageadskillelser.

**MÅ IKKE** anvendes under våde forhold eller i nærheden af brændbare væsker eller gasser.

Denne laser er et professionelt værktøj. **LAD IKKE** børn komme i kontakt med enheden. Supervision er påkrævet, når uerfarne operatører anvender denne laser.

### LASER (FIG. 1)

- a. Batterirum
- b. Batteriikon
- c. Bærehåndtag
- d. Roterende laserhoved
- e. Tænd/sluk-knap
- f. Standbytilstand-indikator
- g. Strøm-/batteriindikator
- h. Hastighed/rotation-knap
- i. Standbytilstand-knap
- j. Retningspile: op
- k. Retningspile: ned

### VÆGBESLAG (FIG. 2)

- l. Monterings sokkel
- m. Sokkelmonteringshul
- n. Sokkelmonteringsåbning
- o. Monteringsgreb
- p. Skala
- q. Klemmegreb
- r. Klemmekæber
- s. Monteringshul
- t. Låsegreb

## Udpakning

### PÅSÆTNING AF ADVARSELSMÆRKATEN

Sikkerhedsadvarselne på mærkaten på laseren skal stå på brugerens sprog.

Derfor leveres værktøjet med et løst ark med selvklebende mærkater.



**ADVARSEL:** Kontrollér, at sikkerhedsadvarselne på mærkaten er skrevet på dit sprog.

Advarselne skal lyde som følger:

LASERSTRÅLING  
STIR IKKE IND I STRÅLEN  
KLASSE 3R LASERPRODUKT

- Hvis advarselne er på et andet sprog, skal du gå frem som følger:
  - Fjern den ønskede mærkat fra arket.
  - Placer omhyggeligt mærkaten over den eksisterende mærkat.
  - Tryk mærkaten på plads.

## SAMLING

### Isætning og udtagning af batterierne (fig. 1)

**BEMÆRK:** Dette værktøj skal bruge to LR20-batterier (størrelse D).

#### INSTALLATION AF BATTERIPAKKEN

1. Loft dækslet til batterirummet (a) som vist på figur 1.
2. Isæt to nye LR20-batterier (størrelse D) i batterirummet. Placer batterierne i overensstemmelse med det prægede ikon (b) indvendigt i rummet.

### Opstilling af laseren

Laseren har flere opstillingsmuligheder, der gør, at den kan bruges til forskellige formål.

#### MANUEL HOVEDROTATION (FIG. 1)

Laseren er designet med en beskyttende styrtøjle rundt om det roterende hoved (d) for at undgå uventede skader fra aktiviteter på arbejdsstedet. Du har stadig adgang til det roterende hoved og kan indstille strålen manuelt for at oprette eller overføre et mærke.

#### VÆGOPSTILLING (FIG. 2)

Vægbeslaget anvendes til montering på en vægskinne for at hjælpe med opsætning af sænkede lofter og andre specielle nivelleringsprojekter.



**FORSIGTIG:** Sørg for, at skinnen eller vinklen sidder ordentligt fast, før laservaterpasset monteres på en vægskinne eller loftsvinkel.

1. Placer laseren på monteringssoklen (l), så hullet (u) i bunden af laseren flugter med hullet (m) i monteringssoklen. Placer den bagerste gummifod i monteringssoklens åbning (n). Drej på monteringsgrebet (o) for at fastgøre laseren.
2. Tryk på klemmegrebet (q) for at åbne klemmekæberne (r), mens vægbeslagets måleskala (p) vender ud mod dig.
3. Placer klemmekæberne (r) rundt om vægskinnen eller loftsvinklen og slip klemmegrebet (q) for at lukke klemmekæberne omkring skinnen. Sørg for, at vægbeslaget sidder fast, før du fortsætter.



**FORSIGTIG:** Brug altid en loftskabelhænger eller lignende ud over vægbeslagets klemmelåsgreb for at hjælpe med at fastgøre laservaterpasset ved montering på en væg. Før wiren gennem håndtaget på laservaterpasset.

Wiren MÅ IKKE føres igennem den beskyttende styrtøjle. Desuden kan der som ekstra sikring anvendes skrue (t) på siden af vægbeslaget for at flytte laservaterpasset op eller ned til den ønskede højde. Understøt monteringssoklen ved justering af højden.

4. Værktøjet kan justeres op og ned til den ønskede forskydningshøjde til arbejdet. For at ændre højden skal du løsne låsegrebet (t) på siden af vægbeslaget for at flytte laservaterpasset op eller ned til den ønskede højde. Understøt monteringssoklen ved justering af højden.
5. Brug vægbeslagets måleskala (p) til at præcisere dit mærke.

**BEMÆRK:** DEWALT-målkortet er afmærket ved 38 mm (1-1/2"), derfor kan det være nemmest at indstille laserens forskydning til 38 mm (1-1/2") under skinnen.

6. Når du har indstillet laseren til den ønskede højde, strammes låsegrebet (t) for at bevare denne placering.

#### STATIVOPSTILLING (FIG. 3)

1. Placer stativet sikkert, og indstil det til den ønskede højde.
2. Sørg for, at toppen af stativet er omtrent vandret. Laseren selvnivellerer kun, hvis toppen af stativet er inden for  $\pm 5^\circ$  fra vandret. Hvis laseren opstilles for langt fra vandret, bipper den, når den når grænsen for nivelleringsområdet. Laseren tager ikke skade, men den fungerer i tilstanden "ude af vater".
3. Fastgør laseren på stativet ved at skrue gevindgrebet (v) på stativet ind i hungevindet (u) i bunden af laseren.

**BEMÆRK:** Sørg for, at det anvendte stativ har en skrue med 5/8"-11-gevind for at sikre fast montering.

4. Tænd laseren og juster rotationshastigheden og kontrollerne som ønsket.

#### GULVOPSTILLING (FIG. 4, 5)

Laservaterpasset kan placeres direkte på gulvet til nivellering og lodning, f.eks. ved opbygning af vægge.

1. Placer laseren på et relativt jævnt og vandret underlag, hvor den ikke bliver forstyrret.
2. Placer laseren til nivellering (fig. 5A) eller lodning (fig. 5B) som vist.
3. Tænd laseren og juster rotationshastigheden og kontrollerne som ønsket.

## BETJENING



**ADVARSEL:** Overhold altid sikkerhedsvejledningen og de gældende regler.

- Fjern batterierne, når laseren ikke er i brug, for at forlænge batterilevetiden.
- Kontrollér laserkalibreringen ofte for at sikre arbejdets nøjagtighed. Se **Kalibreringskontrol** under **Laservedligeholdelse**.
- Sørg for, at værktøjet er placeret på et relativt jævnt, stabilt underlag, før laseren anvendes.
- Marker altid midten af laserlinjen eller -priksen. Hvis du markerer forskellige dele af strålen på forskellige tidspunkter, introducerer du fejl i dine målinger.
- Stil laseren op i midten af arbejdsområdet for at øge arbejdsradius og -nøjagtighed.
- Sæt laseren ordentligt fast ved montering på stativ eller væg.
- Ved indendørs arbejde giver et langsomt roterende hoved en synligt klarere linje, en hurtigere rotationshastighed giver en synligt fuldt optrukket linje.
- Bær laserforbedringsbriller for at øge strålens synlighed og/eller anvend et lasermålkort til at hjælpe med at finde strålen.
- Ekstreme temperaturforandringer kan medføre bevægelse eller forskydning af bygninger, metalstativer, udstyr mm., hvilket kan påvirke nøjagtigheden. Kontrollér nøjagtigheden ofte under arbejdet.
- Ved arbejde med DEWALT Digital laserdetektor skal laserens rotationshastighed sættes på den hurtigste indstilling.
- Hvis laseren tabes eller bliver udsat for et kraftigt slag, skal kalibreringssystemet kontrolleres af et kvalificeret servicecenter, før laseren anvendes.

### Laserens kontrolpanel (fig. 1)

Laseren kontrolleres med tænd/sluk-knappen (e), hastighed/rotation-knappen (h), og standby-knappen (i). De fire pilknapper (j, k) anvendes til at justere libellen i lodret tilstand. De indikatorlamper anvendes til at indikere strømforsyning/lav batteritilstand (g) og standbytilstand (f).

#### SÅDAN TÆNDES FOR STRØMMEN

Sørg for at batterierne er sat rigtigt i, og at batterilugen er lukket ordentligt.

**FORSIGTIG:** Laseren fungerer, selvom batterilugen ikke er låst. Kontrollér altid, at batterilugen er lukket og låst, så batterierne sidder fast.

#### SÅDAN TÆNDES LASEREN I VANDRET TILSTAND (SELVNIVELLERING) (FIG. 1)

1. Tryk forsigtigt på tænd/sluk-knappen (e) for at tænde laseren. Strømindikatoren (g) lyser.
2. Enheden selvnivellerer automatisk.
3. Når enheden er færdig med at nivellere, tændes laserstrålen, og rotoren fungerer med den seneste hastighedsindstilling.
4. Tryk på hastighed/rotation-knappen (h) for at vælge en anden rotationshastighed om nødvendigt.

**BEMÆRK:** Strømindikatoren (g) bruges til at indikere, at der er strøm (konstant) og lav batteritilstand (blinker).

**BEMÆRK:** Hovedet begynder eller fortsætter rotationen, når laseren er i vater.

#### SÅDAN TÆNDES LASEREN I LODRET TILSTAND (MANUEL NIVELLERING)

1. Tryk forsigtigt på tænd/sluk-knappen (e) for at tænde laseren. Strømindikatoren (g) lyser, og Standbyindikatoren (f) begynder at blinke.
- BEMÆRK:** Enheden går automatisk i Standbytilstand, når den sættes i Lodret tilstand.
2. Niveller enheden manuelt ved hjælp af de fire pilknapper (j, k).
3. Tryk forsigtigt på standby-knappen (i) eller hastighed/rotation-knappen (h) for at deaktivere Standby-tilstand.
4. Tryk på hastighed/rotation-knappen (h) for at vælge den ønskede rotationshastighed.

#### NIVELLERING AF LASEREN I LODRET TILSTAND

1. Tryk forsigtigt på standby-knappen (i) for at aktivere Standbytilstand.



**FORSIGTIG:** For at mindske risikoen for at øjet eksponeres direkte for laserstrålen, skal du altid aktivere Standbytilstand, før du kigger på libellen.

2. Se libellens position ved at kigge lige ned på den fra en position over enheden.
- BEMÆRK:** Hvis man ser på boblen fra enhver anden vinkel end lige ned, medfører det en unøjagtig aflæsning.
3. Centrér boblen nøjagtigt midt imellem mærkerne på libellen. Boblen justeres ved at trykke på pilknapperne op og ned (j, k). De enkelte pilknapper flytter boblen langsomt, og de dobbelte pilknapper gør det muligt at flytte boblen hurtigt.

4. Tryk forsigtigt på standby-knappen (i) eller hastighed/rotation-knappen (h) for at deaktivere Standby-tilstand.

#### SÅDAN SLUKKES LASEREN

Tryk forsigtigt på tænd/sluk-knappen (e) for at slukke laseren. Strømindikatoren (g) er ikke længere tændt.

### Knapper på laserens kontrolpanel (fig. 1)

#### TÆND/SLUK-KNAP

Tryk på tænd/sluk-knappen (e) for at tænde og slukke enheden.

#### PILKNAPPER

Pilkknapperne (j, k) anvendes til at justere/indstille libelleboblen. De enkelte pilknapper flytter boblen langsomt, og de dobbelte pilknapper gør det muligt at flytte boblen hurtigt.

#### HASTIGHED/ROTATION-KNAP

Hastighed/rotation-knappen (h) anvendes til at justere laserstrålens rotationshastighed mellem dens 3 forudindstillede hastigheder.

Hovedets hastighed skifter mellem 3 hastigheder og gentager derefter rækkefølgen, når der trykkes på hastighed/rotation-knappen.

#### HUSK:

Langsom hastighed = klar stråle  
Hurtig hastighed = massiv stråle

#### STANDBY-KNAP

Tryk på standby-knappen (i) for at aktivere Standbytilstand. Derved slukkes laserstrålen, og laserhovedets rotation stoppes. Standbyindikatoren (f) blinker, når enheden er i Standbytilstand.

**BEMÆRK:** Et tryk på en af pilknapperne (j, k) aktiverer også Standbytilstand.



**FORSIGTIG:** For at mindske risikoen for at øjet eksponeres direkte for laserstrålen, skal du altid aktivere Standbytilstand, før du kigger på libellen.

#### ANGIVELSE AF LAV BATTERITILSTAND

Når batterierne næsten er brugt op, begynder indikatorlampen (g) at blinke. Når dette signal vises, er der kun kort funktionstid tilbage, før enheden slukkes helt. Batterierne bør udskiftes med nye batterier så hurtigt som muligt.

### Lasertilbehør

#### LASERFORBEDRINGSBRILLER (FIG. 6)

Disse briller med røde glas forbedrer laserstrålens synlighed i stærkt lys eller på lange afstande, når laseren anvendes indendørs. Brillerne er ikke nødvendige for at betjene laseren.



**FARE:** Kig aldrig direkte ind i laserstrålen med eller uden disse briller for at mindske risikoen for alvorlig personskade.



**FORSIGTIG:** Disse briller er ikke godkendte sikkerhedsbriller og bør ikke bæres ved betjening af andet værktøj. Disse briller forhindrer ikke, at laserstrålen trænger ind i øjnene.

#### MÅLKORT (FIG. 7)

Lasermålkortet hjælper med at lokalisere og afmærke laserstrålen. Målkortet forbedrer laserstrålens synlighed, når strålen krydser kortet. Kortet er mærket med skalaer i tommer og centimeter. Laserstrålen passerer igennem det røde plastic og reflekteres på det reflekterende bånd på den modstående side. Magneten øverst på kortet er beregnet til at holde kortet fast på loftskinnen eller ståtapper for at bestemme lodrette og vandrette positioner. For de bedste resultater ved brug af målkortet skal DEWALT-logoet vende ud mod dig.

#### DIGITAL LASERDETEKTOR (FIG. 8)

Detektoren hjælper med at lokalisere laserstrålens position i kraftigt lys eller på lange afstande. Den giver både synlige og hørbare signaler, når den roterende laserstråle krydser detektoren.

Detektoren kan både anvendes indendørs og udendørs, når det er vanskeligt at lokalisere laserstrålen.

Detektoren er ikke beregnet til brug med ikke-roterende lasere men er kompatibel med de fleste røde eller infrarøde (usynlige) lasere på markedet.

DEWALT Digital laserdetektor kan anvendes med eller uden detektorklemmen. Når den anvendes med klemmen, kan detektoren placeres på en målestok, nivelleringsstang, stolpe eller pæl.

#### Nøjagtighed

Når laseren betjenes ved hjælp af detektoren, skal detektorens nøjagtighedsniveau lægges til laserens.

- Nominel nøjagtighed  $\pm 3,0$  mm

#### Montering af detektor på en målestok (fig. 8)

1. For at fastgøre detektoren på en målestok, skal du først montere detektoren på klemmen ved at trykke klemmelåsen (w) sammen. Skub sporene (x) på klemmen rundt om skinnen (y) på detektoren, indtil låsen (z) på klemmen klikker ind i låsehullet (aa) på detektoren.
2. Åbn klemmens kæber ved at dreje klemmegrebet (bb) mod urets retning.
3. Placer detektoren i den ønskede højde og drej klemmegrebet mod urets retning for at fastgøre klemmen på stokken.

4. Foretag højdejusteringer ved at løsne klemmen let, flytte den og stramme igen.

## Valgfrit tilbehør



**ADVARSEL:** Da tilbehør, der ikke tilbydes af DEWALT, ikke er testet med dette produkt, kan brug af sådant tilbehør sammen med denne laser være forbundet med fare. For at reducere risikoen for skader bør kun tilbehør anbefalet af DEWALT anvendes sammen med dette produkt.

Dette omfatter:

- DE0772 DEWALT Digital laserdetektor
- DE0734 DEWALT Målestok
- DE0735 DEWALT Stativ
- DE0736 DEWALT Stativ
- DE0737 DEWALT Målestok
- DE0738 DEWALT Hældningsbeslag

Kontakt forhandleren for yderligere oplysninger om korrekt tilbehør.

## Vedligeholdelse

Din DEWALT laserenhed er designet til at fungere i lang tid med minimal vedligeholdelse. Kontinuerlig tilfredsstillende funktion afhænger af korrekt pleje af laseren og regelmæssig rengøring.

- Kontrollér laserkalibreringen ofte for at opretholde arbejdets nøjagtighed. Se **Kalibreringskontrol**.
- Kalibreringskontroller og anden vedligeholdelse og reparationer kan udføres af DEWALT-servicecentre.
- Når laseren ikke er i brug, skal den opbevares i den medfølgende kasse.
- Laseren må ikke opbevares i kassen, hvis laseren er våd. Tør udvendige dele med en blød, tør klud, og lad laseren lufttørre.
- Laseren må ikke opbevares ved temperaturer under -18 °C (0 °F) eller over 41 °C (105 °F).

## Kalibreringskontrol (fig. 9, 10)



**ADVARSEL:** Få altid laserhovedet kalibreret af en kvalificeret reparatør.

Kalibreringskontroller skal udføres regelmæssigt.

**BEMÆRK:** Som en del af garantien fra DEWALT er ejeren berettiget til en **GRATIS** kalibrering inden for det første år. Udfyld den vedlagte blanket og returner den sammen med laseren og købsbeviset til en autoriseret

DEWALT-forhandler. Der udstedes et bevis uden ekstra betaling.

Kalibreringskontroller kalibrerer ikke laseren. Disse kontroller indikerer, om laseren afgiver en korrekt vater- og lodlinje eller ej, og korrigerer ikke fejl ved laserens funktion som vaterpas.

Disse kontroller kan ikke erstatte en professionel kalibrering udført af et DEWALT-servicecenter.

### VATERKABLIRERINGSKONTROL (X-AKSE)

1. Stil et stativ op mellem to vægge, der er mindst 15 m (50') fra hinanden. Stativets nøjagtige placering er ikke afgørende.
2. Monter laserenheden på stativet, så X-aksen peger direkte mod en af væggene.
3. Tænd laserenheden og lad den selvnivellere.
4. Marker og mål punkterne A og B på væggene som vist på figur 9.
5. Drej hele laserenheden 180°, så X-aksen peger direkte mod den modsatte væg.
6. Lad laserenheden selvnivellere og marker og mål punkterne AA og BB på væggene som vist på figur 10.
7. Beregn den totale afvigelse ved hjælp af ligningen:

$$\text{Total afvigelse} = (AA - A) - (BB - B)$$

8. Sammenlign den totale afvigelse med de tilladte grænser vist i følgende tabel.

Afstand mellem væggene	Tilladt afvigelse
L = 15 m (50')	6 mm (0,25")
L = 25 m (80')	10 mm (0,4")
L = 50 m (160')	20 mm (0,8")

### VATERKALIBRERINGSKONTROL (Y-AKSE)

Gentag ovenstående fremgangsmåde, men med laseren placeret så Y-aksen peger direkte mod væggene.

### LODAFVIGELSESKONTROL (FIG. 11)

1. Marker toppen og bunden af en væg med et almindeligt lod som reference. (Sørg for at markere væggen og ikke gulvet og loftet).
2. Placer den roterende laser sikkert på gulvet cirka 1 m (3') fra væggen.
3. Tænd laseren og niveller den ved hjælp af pilknapperne for at centrere boblen. Sæt enheden i lav rotationshastighed for maksimal synlighed, og sørg for at strålen passerer igennem mærket nederst på væggen. Kontrollér boblens position igen for at bekræfte, at den stadig er centreret.

4. Hvis midten af strålen flugter med mærkerne nederst og øverst på væggen, er laseren korrekt kalibreret.

**BEMÆRK:** Denne kontrol skal udføres på en væg, der ikke er lavere end den højeste væg, som laseren skal anvendes på.



## Rengøring



### ADVARSEL:

- Fjern batterierne før rengøring af laserenheden.
- Brug aldrig opløsningsmidler eller skrappe kemikalier til rengøring af laserens ikke-metalliske dele. Brug en klud, der kun er fugtet med vand og mild sæbe.
- Lad aldrig væske trænge ind i enheden, og nedsænk aldrig nogen del af enheden i væske.
- Brug aldrig trykluft til at rengøre laseren.
- Hold ventilationsåbningerne fri og rengør regelmæssigt huset med en blød klud.
- Den bøjelige gummiåfskærmning kan rengøres med en våd fnugfri klud som f.eks. en bomuldsklud. BRUG KUN VAND — BRUG IKKE rengørings- eller opløsningsmidler. Lad enheden lufttørre før opbevaring.
- Under visse omstændigheder kan glaslinsen indvendigt i det roterende hoved opsamle støv eller fremmedlegemer. Det påvirker strålens kvalitet og anvendelsesradius. Linsen skal rengøres med en vatpind fugtet med vand.

## Miljøbeskyttelse



Særskiit bortskaffelse. Dette produkt må ikke bortskaffes sammen med almindeligt husholdningsaffald.

Hvis du på noget tidspunkt finder det nødvendigt at udskifte dit DEWALT produkt, eller hvis det ikke længere tjener det tiltænkte formål, må det ikke bortskaffes med almindeligt husholdningsaffald. Sørg for, at dette produkt bortskaffes særskiit.



Særskiit bortskaffelse af brugte produkter og emballage gør det muligt at genbruge materialer og anvende dem på ny. Genanvendelse af genbrugsmaterialer bidrager til at forhindre forurening af miljøet og reducerer behovet for råmaterialer.

Lokale forskrifter muliggør i nogen tilfælde særskiit bortskaffelse af elektriske produkter fra husholdningen, ved kommunale affaldsdepoter eller hos forhandleren i forbindelse med køb af et nyt produkt.

DEWALT har stillet faciliteter til rådighed til inddisponering og genbrug af udslidte DEWALT produkter. For at benytte sig af denne service kan man returnere produktet til et hvilket som autoriseret serviceværksted, der modtager det på vore vegne.

Du kan finde ud af, hvor det nærmeste autoriserede serviceværksted befinder sig ved at kontakte dit lokale DEWALT-kontor på den adresse, der er angivet i denne vejledning. Alternativt findes der en liste over autoriserede DEWALT serviceværksteder og detaljerede oplysninger om vores eftersalgsservice og kontakter på følgende internetadresse: [www.2helpU.com](http://www.2helpU.com).

## GARANTI

DEWALT er sikker på produkternes kvalitet og tilbyder en enestående garanti til professionelle brugere af dette værktøj. Denne garantierklæring er en tilføjelse til dine kontraktmæssige rettigheder som professionel bruger eller dine lovbefalede rettigheder som privat ikke-professionel bruger og påvirker dem på ingen måde. Garantien er gyldig inden for medlemsstaterne af Den Europæiske Union og Det Europæiske Frihandelsområde.

### • 30 DAGES RISIKOFRI TILFREDSHEDSGARANTI •

Hvis du ikke er fuldt tilfreds med dit DEWALT værktøj, kan du returnere det inden for 30 dage, komplet som købt, til den forhandler, hvor værktøjet blev købt og få alle pengene refunderet eller bytte det. Produktet skal have været underlagt almindelig brug og slid, og der skal fremvises gyldig kvittering.

### • ET ÅRS GRATIS SERVICEKONTRAKT •

Hvis du har brug for vedligeholdelse eller service af dit DEWALT værktøj, inden for 12 måneder efter købet, er du berettiget til en gratis serviceydelse. Den vil blive foretaget gratis af et autoriseret DEWALT serviceværksted. Købsbeviset skal fremvises. Inkluderer arbejdskraft. Ekskluderer tilbehør og reservedele, medmindre de var fejlbehæftede under garantiperioden.

### • ET ÅRS FULD GARANTI •

Hvis dit DEWALT produkt bliver defekt på grund af fejlbehæftede materialer eller produktionsfejl inden for 12 måneder fra købsdatoen, garanterer DEWALT gratis udskiftning af alle defekte dele eller gratis udskiftning af enheden efter vores valg under forudsætning af, at:

- Produktet ikke er blevet misbrugt;
- Produktet har været underlagt almindelig brug og slid;
- Der ikke er forsøgt reparationer af uautoriserede personer;
- Købsbeviset fremvises;
- Produktet returneres komplet med alle originale komponenter.

Hvis du ønsker at reklamere, kontakt din forhandler eller find adressen på

dit nærmeste autoriserede DEWALT serviceværksted i DEWALT kataloget eller kontakt dit DEWALT kontor på den adresse, der er opgivet i denne manual. Der findes en liste over autoriserede DEWALT serviceværksteder og detaljerede oplysninger om vores eftersalgsservice på følgende internetadresse: [www.2helpU.com](http://www.2helpU.com).



## ROTATIONSLASER DW074

### Herzlichen Glückwunsch!

Sie haben sich für einen Laser von DEWALT entschieden. Langjährige Erfahrung, sorgfältige Produktentwicklung und Innovation machen DEWALT zu einem zuverlässigen Partner für professionelle Anwender von Elektrowerkzeugen.

### Technische Daten

		DW074
Netzspannung	V	3,0 2 x LR20 (Typ D)
Typ		1
Rotationsdrehzahl	min <sup>-1</sup>	0–600
Laserklasse		3R
Schutzklasse		IP54
Nivelliergenauigkeit	mm/m	± 0,2
Automatischer Selbst-Nivellierungsbereich	°	± 5
Betriebstemperatur	°C	-5 to +50
Stativaufnahme		5/8"–11
Gewicht (ohne Akku)	kg	2,0

### Definitionen: Sicherheitsrichtlinien

Im Folgenden wird die Relevanz der einzelnen Warnhinweise erklärt. Bitte lesen Sie das Handbuch und achten Sie auf diese Symbole.



**GEFAHR:** Weist auf eine unmittelbar drohende gefährliche Situation hin, die, sofern nicht vermieden, **zu tödlichen oder schweren Verletzungen führt.**



**WARNUNG:** Weist auf eine möglicherweise gefährliche Situation hin, die, sofern nicht vermieden, **zu tödlichen oder schweren Verletzungen führen kann.**



**VORSICHT:** Weist auf eine möglicherweise gefährliche Situation hin, die, sofern nicht vermieden, **u.U. zu leichten oder mittelschweren Verletzungen führen kann.**

**VORSICHT:** Weist, wenn ohne Sicherheitssymbol aufgeführt, auf eine möglicherweise gefährliche Situation hin, die, sofern nicht vermieden, u.U. zu Sachschäden **führen kann.**



Weist auf das Risiko eines Stromunfalls hin.



Weist auf eine Brandgefahr hin.

### Sicherheitsanweisungen für Laser



**WARNUNG!** Lesen und verstehen Sie alle Anweisungen. Die Missachtung der nachstehend aufgeführten Anweisungen kann einen Stromunfall, Brand und/oder schwere Verletzungen verursachen.

#### BEWAHREN SIE DIESE ANWEISUNGEN AUF

- **Betreiben Sie den Laser nicht in explosionsgefährdeten Umgebungen, in denen sich brennbare Flüssigkeiten, Gase oder Staub befinden.** Elektrowerkzeuge erzeugen Funken, die den Staub oder die Dämpfe entzünden können.
- **Benutzen Sie den Laser nur mit den speziell dazu bestimmten Akkus.** Der Einsatz anderer Batterien kann zu Brandgefahr führen.
- **Bewahren Sie den unbenutzten Laser außerhalb der Reichweite von Kindern oder anderer, nicht geschulter Personen auf.** Laser sind in den Händen nicht geschulter Personen gefährlich.
- **Verwenden Sie nur Zubehör, das vom Hersteller für Ihr Modell empfohlen wird.** Zubehör, das für den einen Laser geeignet sein mag, kann ein Verletzungsrisiko schaffen, wenn es für einen anderen Laser verwendet wird.
- **Reparaturen am Werkzeug DÜRFEN NUR von qualifizierten Fachleuten vorgenommen werden.** Reparaturen, Servicearbeiten oder Wartung, die von nicht qualifizierten Personen durchgeführt werden, können zu Verletzungen führen. Die Adresse Ihrer nächstgelegenen DEWALT Kundendienstwerkstatt erfahren Sie von der Liste der autorisierten DEWALT Kundendienstwerkstätten auf der Rückseite dieser Anleitung oder im Internet unter [www.2helpU.com](http://www.2helpU.com).
- **Schauen Sie nicht in den Laserstrahl durch optische Instrumente wie Teleskope oder Fernrohre.** Daraus können schwere Augenverletzungen entstehen.
- **Stellen Sie den Laser nicht so auf, dass jemand veranlasst wird, absichtlich oder unabsichtlich in den Laserstrahl zu schauen.** Daraus können schwere Augenverletzungen entstehen.
- **Stellen Sie den Laser nicht in der Nähe von reflektierenden Flächen auf, die den Laserstrahl in die Augen einer Person**

**umlenken können.** Daraus können schwere Augenverletzungen entstehen.

- **Schalten Sie den Laser aus, wenn er nicht benutzt wird.** Wenn der Laser eingeschaltet bleibt, steigt das Risiko, dass jemand in den Laserstrahl schaut.
- **Betreiben Sie den Laser nicht in der Nähe von Kindern und lassen Sie nicht zu, dass Kinder den Laser betreiben.** Daraus könnten schwere Augenverletzungen entstehen.
- **Entfernen oder verändern Sie keine Warnschilder.** Wenn Warnschilder entfernt werden, können der Benutzer oder andere Personen sich versehentlich einem Strahlungsrisiko aussetzen.
- **Stellen Sie den Laser sicher auf einer ebenen Fläche auf.** Wenn der Laser umfällt, kann der Laser beschädigt werden oder es können schwere Verletzungen entstehen.
- **Tragen Sie geeignete Kleidung. Tragen Sie keine weite Kleidung und keinen Schmuck. Binden Sie langes Haar zusammen. Halten Sie Ihre Haare, Kleidung und Handschuhe von beweglichen Teilen fern.** Lose sitzende Kleidung, Schmuck oder lange Haare können sich in den beweglichen Teilen verfangen. Lüftungsschlitze bedecken häufig bewegliche Teile und sollten auch gemieden werden.



**WARNUNG: Die Verwendung von Reglern oder Einstellungen oder die Anwendung von Verfahren, die nicht den in dieser Anweisung enthaltenen entsprechen, können dazu führen, dass jemand einer gefährlichen Strahlung ausgesetzt wird.**



**WARNUNG! ZERLEGEN SIE DEN ROTATIONSLASER NICHT. Es gibt keine vom Benutzer zu wartenden Teile im Inneren des Lasers. Eine Zerlegung des Rotationslasers führt zur Nichtigkeit aller Produktgarantien. Verändern Sie das Produkt in keiner Weise.** Veränderungen am Werkzeug können zu gefährlicher Aussetzung an Laserstrahlung führen.

## Zusätzliche Sicherheitswarnhinweise für Laser

- Dieser Laser entspricht der Klasse 3R gemäß DIN EN 60825-1:2007-11 (max. 5 mW, 600–680 nm). Ersetzen Sie die Laserdiode nicht durch einen anderen Typen. Bei Beschädigung

lassen Sie den Laser durch eine autorisierte Kundendienstwerkstatt reparieren.

- Nur qualifizierte und geschulte Personen dürfen das Lasergerät installieren, einstellen und betreiben. Bereiche, in denen Laser der Klasse 3R eingesetzt werden, müssen durch geeignete Laserwarnschilder gekennzeichnet sein.
- Verwenden Sie den Laser nur für die Projizierung von Laserlinien.
- Vor der erstmaligen Verwendung überprüfen Sie, dass die Sicherheitswarnungen auf dem Schild in Ihrer Sprache abgefasst sind. Verwenden Sie das Werkzeug nicht, wenn es nicht die Warnhinweise in Ihrer Sprache aufweist!
- Da der Strahl von Lasern der Klasse 3R über weite Entfernungen gut sichtbar ist, besteht das potenzielle Risiko von Augenschäden unverändert innerhalb des Anwendungsradius.
- Stellen Sie das Werkzeug immer so auf, dass der Laserstrahl keine Personen in Augenhöhe treffen kann. Achten Sie ganz besonders auf vorhandene Treppen und spiegelnde Flächen.
- Benutzer in Deutschland müssen sich an die BGI 832 (Berufsgenossenschaftliche Information) halten. Eine Kopie dieses Dokuments ist im Internet erhältlich unter: [http://www.bgfe.de/praev/praev\\_bginformation.html](http://www.bgfe.de/praev/praev_bginformation.html).

## Restrisiken

- Folgende Risiken sind der Verwendung dieser Geräte inhärent:
  - Verletzungen durch Blick in den Laserstrahl.

## Bildzeichen am Werkzeug

Die folgenden Bildzeichen sind am Werkzeug angebracht:



Vor der Verwendung die Bedienungsanleitung lesen.



Laserwarnung.

**3R**

Laser der Klasse 3R.



Schutzklasse: IP54.

**LAGE DES DATUMSCODES**

Der Datumscode, der auch das Baujahr angibt, ist an der Unterseite des Lasers in der Nähe des Stativgewindes aufgedruckt!

Beispiel:

2010 XX XX

Baujahr

**Wichtige Sicherheitsanweisungen für Batterien**

**WARNUNG: Batterien können explodieren oder auslaufen und zu Verletzungen oder Brand führen.**

Um diese Gefahr zu reduzieren:

- Beachten Sie alle Anweisungen und Warnhinweise auf der Batterie und der Verpackung.
- Achten Sie beim Einsetzen der Batterien immer auf die richtige Polarität (+ und -), die auf der Batterie und am Gerät angegeben ist.
- Schließen Sie die Batterieanschlüsse nicht kurz.
- Laden Sie die Batterien nicht auf.
- Mischen Sie nicht alte und neue Batterien. Ersetzen Sie alle gleichzeitig durch neue Batterien derselben Marke und Typs.
- Entfernen Sie verbrauchte Batterien sofort und entsorgen Sie diese gemäß den für Sie geltenden Bestimmungen.
- Batterien nicht ins Feuer werfen.
- Bewahren Sie Batterien außerhalb der Reichweite von Kindern auf.
- Entfernen Sie die Batterien aus dem Gerät, wenn Sie dieses für mehrere Monate nicht benutzen.

**Batterien (Abb. [fig.] 1)****BATTERIETYP**

Das Gerät DW074 wird mit zwei LR20-Batterien (Typ D) betrieben.

**Packungsinhalt**

Die Packung enthält:

- 1 Rotationslaser
- 2 LR20 - Batterien (Typ D)
- 1 Wandhalterung
- 1 Zielplatte
- 1 Laserbrille

- 1 Empfänger
  - 1 9 V Batterie (6LR61)
  - 1 Empfängerklemme
  - 1 Transportkoffer
  - 1 Bedienungshandbuch
- Prüfen Sie das Werkzeug, die Teile oder Zubehörteile auf Beschädigungen, die beim Transport entstanden sein könnten.
  - Nehmen Sie sich Zeit, die Bedienungsanleitung vor Inbetriebnahme sorgfältig zu lesen.

**Beschreibung (Abb. 1, 2)**

**WARNUNG:** Nehmen Sie niemals Änderungen am Elektrowerkzeug oder seinen Teilen vor. Dies könnte zu Schäden oder Verletzungen führen.

**VERWENDUNGSZWECK**

Der DW074 Rotationslaser ist konstruiert, um Laserlinien zu projizieren, um professionelle Anwendungen zu unterstützen. Das Werkzeug kann sowohl innen wie außen zur horizontalen (in der Ebene) und vertikalen (lotgerechten) Nivellierung verwendet werden. Das Werkzeug kann auch einen stationären Laserpunkt produzieren, der manuell ausgerichtet werden kann, um eine Markierung zu erstellen oder zu übertragen. Der Anwendungsbereich reicht von der Montage von abgehängten Decken und der Wandgestaltung bis zur Nivellierung von Fundamenten und Dachterrassen.

**NICHT VERWENDEN** in nasser Umgebung oder in der Nähe von brennbaren Flüssigkeiten oder Gasen.

Dieser Laser ist ein Gerät für professionelle Anwendungen. **LASSEN SIE NICHT ZU**, dass Kinder in Kontakt mit dem Werkzeug kommen. Wenn unerfahrene Personen diesen Laser verwenden, sind diese zu beaufsichtigen.

**LASER (ABB. 1)**

- Batteriefach
- Batteriebild
- Tragegriff
- Rotationslaserkopf
- EIN/AUS Schalter
- LED-Anzeige Bereitschaftsmodus
- LED-Anzeige für EIN/AUS und schwache Batterie
- Drehzahl-/Rotationstaste
- Scanbetriebstaste
- Richtungspfeile: oben
- Richtungspfeile: unten

## DEUTSCH

### WANDHALTERUNG (ABB. 2)

- l. Befestigungsplatte
- m. Befestigungsloch
- n. Langloch für die Befestigung
- o. Befestigungsknopf
- p. Skala
- q. Klemmenhebel
- r. Klemmbacken
- s. Befestigungsloch
- t. Feststellhebel

### Auspacken

#### EIGNUNG DER WARNSCHILDER

Die Sicherheitswarnhinweise auf dem Schild an dem Laser müssen in der Sprache des Benutzers abgefasst sein.

Deshalb ist dem Werkzeug ein separates Blatt mit Selbstklebeschildern beigelegt.



**WARNUNG:** Überprüfen Sie, dass die Sicherheitswarnungen auf dem Schild in Ihrer Sprache abgefasst sind.

Die Warnhinweise sollten wie folgt lauten:

LASERSTRAHL!  
NICHT IN DEN STRAHL SCHAUEN!  
LASERPRODUKT DER KLASSE 3R

- Wenn die Warnhinweise in einer Fremdsprache abgefasst sind, gehen Sie wie folgt vor:
  - Entfernen Sie das erforderliche Schild vom Blatt.
  - Setzen Sie das Schild vorsichtig auf das bestehende Schild.
  - Drücken Sie das Schild fest an.

### ZUSAMMENBAU

### Einsatz und Entnahme der Batterien aus dem Werkzeug (Abb. 1)

**HINWEIS:** Dieses Werkzeug wird mit zwei LR20 Batterien (Typ D) betrieben.

#### EINSETZEN DER BATTERIEN

1. Heben Sie den Deckel des Batteriefaches (a) wie in Abbildung 1 gezeigt an.
2. Legen Sie zwei frische LR20 Batterien (Typ D) in das Batteriefach ein. Legen Sie die Batterien gemäß dem Prägebild (b) im Innern des Batteriefaches ein.

### Einrichten des Lasers

Der Laser erlaubt verschiedene Einstellungen, entsprechend der jeweiligen Anwendung.

#### MANUELLE ROTATION DES KOPFES (ABB. 1)

Der Laser ist mit einem Schutzkäfig um den Rotationskopf (d) ausgestattet, um unbeabsichtigte Beschädigungen durch Arbeiten am Einsatzort zu verhindern. Trotzdem ist der Rotationskopf erreichbar, um den Strahl für die Festlegung oder Übertragung einer Markierung manuell auszurichten.

#### EINRICHTEN DER WANDHALTERUNG (ABB. 2)

Die Wandhalterung dient der Montage des Lasers an einer Wandführung, zur Verwendung bei der Montage von abgehängten Decken und anderen Nivellierungs-Sonderaufgaben.



**VORSICHT:** Bevor Sie den Laser an einer Wandführung oder einem Deckenwinkel anbringen, vergewissern Sie sich über den richtigen festen Sitz der Führung oder des Winkels.

1. Setzen Sie den Laser auf die Montageplatte (l) so, dass das Loch (u) an der Unterseite des Lasers mit dem Loch (m) an der Montageplatte fluchtet. Setzen Sie den hinteren Gummifuß in das Langloch (n) der Befestigungsplatte. Drehen Sie die Befestigungsschraube (o), um den Laser sicher zu befestigen.
2. Wenden Sie die Messskala der Wandhalterung (p) so, dass Sie sie anblicken und lösen Sie den Klemmhebel (q) der Wandhalterung, um die Klemmbacken (r) zu öffnen.
3. Setzen Sie die Klemmbacken (r) an der Wandführung oder dem Deckenwinkel an und lösen Sie den Klemmhebel (q) der Wandhalterung, um die Klemmbacken an der Führung zu schließen. Bevor Sie weitermachen, vergewissern Sie sich, dass die Wandbefestigung sicher angebracht ist.



**VORSICHT:** Verwenden Sie immer einen Deckenhängedraht oder eine gleichwertige Vorrichtung zusätzlich zum Feststellrad für die Klemmen der Wandhalterung, um die Lasernivellierung während der Montage an einer Wand zusätzlich zu sichern. Führen Sie den Draht durch den Griff der Lasernivellierung. Führen Sie den Draht NICHT durch den Kopfschutz. Zusätzlich können Schrauben verwendet werden, um die Wandhalterung als zusätzliche Sicherheit direkt an der Wand zu befestigen. Oben auf der Wandbefestigung befindet sich ein Schraubloch (s).

4. Das Werkzeug kann auf die gewünschte Arbeitshöhe nach oben und unten justiert werden. Um die Höhe zu verändern, lösen Sie den Feststellknopf (t) seitlich an der Wandbefestigung, um den Laser auf die gewünschte Höhe auf oder ab zu bewegen. Halten Sie die Wandbefestigung fest, während Sie die Höhe einstellen.
5. Verwenden Sie die Messskala (p) der Wandhalterung, um Ihre Markierung genau festzulegen.  
**HINWEIS:** Die DEWALT Zielplatte hat eine Markierung bei 38 mm (1-1/2"). Deshalb kann es am einfachsten sein, wenn die Versetzung des Lasers bei 38 mm (1-1/2") unter der Führung eingestellt wird.
6. Nachdem Sie den Laser auf die gewünschte Höhe positioniert haben, drehen Sie die Feststellschraube (t) fest, um diese Position zu halten.

#### EINRICHTEN DES STATIVS (ABB. 3)

1. Stellen Sie das Stativ sicher auf und richten Sie es auf die gewünschte Höhe aus.
2. Vergewissern Sie sich, dass der Stativkopf grob einnivelliert ist. Der Laser wird sich nur dann selbst nivellieren, wenn der Stativkopf innerhalb von  $\pm 5^\circ$  einnivelliert ist. Wenn der Laser nicht innerhalb dieser Toleranz einnivelliert ist, ertönt ein Piepton, wenn die Grenze des Nivellierungsbereiches erreicht wird. Der Laser wird dadurch nicht beschädigt, aber er wird in einem Zustand „außerhalb der Nivellierung“ nicht funktionieren.
3. Befestigen Sie den Laser am Stativ durch Eindrehen der Gewindeschraube (v) am Stativ in die Gewindeaufnahme (u) an der Unterseite des Lasers.  
**HINWEIS:** Um eine sichere Montage zu gewährleisten, vergewissern Sie sich, dass Ihr Stativ eine 5/8"-11 Gewindeschraube hat.
4. Schalten Sie den Laser ein und stellen Sie die gewünschte Rotationsdrehzahl und die Einstellungen wie gewünscht ein.

#### EINRICHTEN BEI BODENVERWENDUNG (ABB. 4, 5)

Für Nivellierungs- und Lotanwendungen, z. B. bei Gerüstwänden, kann der Laser auch direkt auf den Boden gelegt werden.

1. Legen Sie den Laser auf eine relativ ebene und nivellierte Fläche, wo er nicht gestört wird.
2. Positionieren Sie den Laser für eine Nivellierungseinstellung (Abb. 5A) oder eine Loteinstellung (Abb. 5B).
3. Schalten Sie den Laser ein und stellen Sie die gewünschte Rotationsdrehzahl und die Einstellungen wie gewünscht ein.

## BETRIEB



**WARNUNG:** Beachten Sie immer die Sicherheitsanweisungen und die geltenden Vorschriften.

- Um die Lebensdauer der Batterien zu verlängern, entfernen sie die Batterien, wenn der Laser nicht genutzt wird.
- Überprüfen Sie öfter die Laserkalibrierung, um die Genauigkeit Ihrer Arbeit sicherzustellen. Sehen Sie unter **Kontrolle der Feldkalibrierung im Abschnitt Wartung des Lasers** nach.
- Bevor Sie versuchen, den Laser zu benutzen, stellen Sie sicher, dass er sich auf einer relativ ebenen, sicheren Fläche befindet.
- Markieren Sie immer den Mittelpunkt der Laserlinie oder des Laserpunktes. Wenn Sie Markierungen an unterschiedlichen Stellen des Strahls zu verschiedenen Zeitpunkten erstellen, bringen Sie Fehler in Ihre Messungen.
- Um die Arbeitsentfernungen und die Genauigkeit zu erhöhen, richten Sie den Laser in der Mitte ihres Arbeitsbereiches ein.
- Montieren Sie den Laser sicher, wenn Sie ihn auf einem Stativ oder an einer Wand aufstellen.
- Wenn Sie im Inneren von Räumen arbeiten, erzeugt eine niedrige Rotationskopf-Drehzahl eine sichtbar hellere Linie, wogegen eine hohe Rotationsdrehzahl eine sichtbar stabile Linie erzeugt.
- Verwenden Sie eine Laserbrille, um die Sichtbarkeit des Strahls zu erhöhen und/oder eine Laserzielplatte, um den Strahl leichter zu finden.
- Durch extreme Temperaturschwankungen können Bewegungen oder Verschiebungen an Gebäudestrukturen, Metallstativen, Ausrüstungen usw. entstehen, die die Genauigkeit beeinträchtigen. Überprüfen Sie öfter die Genauigkeit Ihrer Arbeit beim Einsatz.
- Wenn Sie mit dem digitalen Laserempfänger von DEWALT arbeiten, stellen Sie die höchste Rotationsdrehzahl ein.
- Wenn der Laser fallen gelassen wurde oder einen harten Schlag erlitten hat, lassen Sie das Kalibrierungssystem durch eine qualifizierte Kundendienststelle überprüfen, bevor Sie den Laser wieder verwenden.

## Bedienfeld des Lasers (Abb. 1)

Der Laser wird über den Ein/Aus-Schalter (e), die Drehzahl-/Rotations-Taste (h), die Bereitschaftstaste (i) bedient. Mit den vier Pfeiltasten (j, k) wird die Libelle vertikal justiert. Mit den beiden LED-Anzeigen

## DEUTSCH

werden die Batterie-Ein/Batterie-schwach-Hinweise (g) und der Bereitschaftsmodus (f) angezeigt.

### EINSCHALTEN

Vergewissern Sie sich, dass die Batterien richtig eingelegt sind und dass der Batteriefachdeckel sicher geschlossen ist.



**VORSICHT:** Der Laser funktioniert auch, wenn die Akkufachklappe nicht vollständig verriegelt ist. Um die Batterien zu sichern, vergewissern Sie sich, dass die Batteriefachklappe geschlossen und verriegelt ist.

### EINSCHALTEN DES LASERS IM HORIZONTALEN MODUS (SELBSTNIVELLIERUNG) (ABB. 1)

1. Drücken Sie sanft auf den Ein/Aus-Schalter (e), um den Laser einzuschalten. Die LED-Anzeige für EIN/AUS (g) leuchtet.
2. Das Gerät nivelliert sich selbst.
3. Wenn das Gerät die Selbstnivellierung beendet hat, schaltet sich der Laserstrahl ein und der Rotor dreht sich mit der zuletzt eingestellten Rotationsdrehzahl.
4. Drücken Sie die Drehzahl-/Rotationstaste (h), um eventuell eine andere Rotationsdrehzahl einzustellen.

**HINWEIS:** Die LED-Anzeige (g) weist darauf hin, dass das Gerät eingeschaltet ist (leuchtet stetig) oder dass die Batterien schwach sind (blinkt).

**HINWEIS:** Der Kopf beginnt mit der Rotation bzw. setzt diese fort, sobald der Laser einnivelliert ist.

### EINSCHALTEN DES LASERS IM VERTIKALEN MODUS (NIVELLIERUNG VON HAND)

1. Drücken Sie sanft auf den Ein/Aus-Schalter (e), um den Laser einzuschalten. Die EIN/AUS-LED-Anzeige (g) leuchtet und die LED-Anzeige (f) für den Bereitschaftsmodus beginnt zu blinken.

**HINWEIS:** Das Gerät geht automatisch in den Bereitschaftsmodus über, wenn es in den vertikalen Modus gesetzt wird.

2. Nivellieren Sie das Gerät manuell mithilfe der vier Pfeiltasten (j, k).
3. Drücken Sie sanft auf die Taste für den Bereitschaftsbetrieb (i) oder den Rotations-/Drehzahlknopf, (h) um den Bereitschaftsmodus zu verlassen.
4. Drücken Sie die Drehzahl-/Rotationstaste (h), um die gewünschte Rotationsdrehzahl auszuwählen.

### NIVELLIERUNG DES LASERS IM VERTIKALEN MODUS

1. Drücken Sie sanft auf die Taste für den Bereitschaftsbetrieb (i), um in den Bereitschaftsmodus zu wechseln.



**VORSICHT:** Bevor Sie auf die Libelle schauen, schalten Sie immer in den Bereitschaftsmodus, um die Gefahr zu reduzieren, dass Ihre Augen dem Laserstrahl ausgesetzt werden.

2. Prüfen Sie die Position der Libelle, indem Sie von oberhalb des Gerätes genau nach unten schauen.

**HINWEIS:** Wenn Sie in einem anderen Winkel als genau von oben nach unten schauen, erzielen Sie ungenaue Ablesergebnisse.

3. Zentrieren Sie die Luftblase genau in der Mitte zwischen den Markierungen an der Libelle. Die Luftblase wird durch Drücken der Auf-/Ab-Pfeiltasten (j, k) justiert. Mit den Tasten mit den einfachen Pfeilen bewegen Sie die Luftblase langsam. Mit den Tasten mit Doppelpfeilen können Sie die Luftblase schnell justieren.
4. Drücken Sie sanft auf die Taste für den Bereitschaftsbetrieb (i) oder den Rotations-/Drehzahlknopf (h), um den Bereitschaftsmodus zu verlassen.

### AUSSCHALTEN DES LASERS

Drücken Sie sanft auf den Ein/Aus-Schalter (e), um den Laser auszuschalten. Die LED-Anzeige für EIN/AUS (g) leuchtet nicht mehr.

## Tasten des Laser-Bedienfelds (Abb. 1)

### EIN/AUS SCHALTER

Drücken Sie auf den Ein/Aus-Schalter (e), um den Laser ein- und auszuschalten.

### PFEILTASTEN

Mit den Pfeiltasten (j, k) wird die Luftblase der Libelle justiert/nivelliert. Mit den Tasten mit den einfachen Pfeilen bewegen Sie die Luftblase langsam. Mit den Tasten mit Doppelpfeilen können Sie die Luftblase schnell justieren.

### DREHZAHL-/ROTATIONSTASTE

Die Drehzahl-/Rotationstaste (h) dient dazu, die Rotationsdrehzahl des Laserstrahls auf eine der 3 voreingestellten Drehzahlstufen einzustellen.

Die Kopfdrehzahl stellt sich auf die 3 Drehzahlstufen ein und wiederholt dann die Sequenz, wenn die Drehzahl-/Rotationstaste weiter gedrückt wird.

### DENKEN SIE DARAN:

Niedrige Drehzahl = heller Strahl  
Hohe Drehzahl = stabiler Strahl

### BEREITSCHAFTSBETRIEBSTASTE

Drücken Sie die Taste für den Bereitschaftsbetrieb (i), um in den Bereitschaftsmodus zu wechseln. Dadurch wird der Laserstrahl ausgeschaltet und die

Rotation des Laserkopfes beendet. Die LED-Anzeige für den Bereitschaftsbetrieb (f) blinkt, wenn das Gerät im Bereitschaftsmodus ist.

**HINWEIS:** Auch durch Drücken einer der Pfeiltasten (j, k) kann in den Bereitschaftsmodus gewechselt werden.



**VORSICHT:** Bevor Sie auf die Libelle schauen, schalten Sie immer in den Bereitschaftsmodus, um die Gefahr zu reduzieren, dass Ihre Augen dem Laserstrahl ausgesetzt werden.

#### ANZEIGE FÜR SCHWACHE BATTERIE

Wenn die Batterien beginnen, zu schwach zu werden, beginnt die LED-Anzeige für die Stromversorgung (g) zu blinken. Wenn Sie diese Anzeige sehen, verbleibt nur wenig Zeit, bevor das Gerät sich vollständig abschaltet. Sie sollten so schnell wie möglich die Batterien durch neue ersetzen.

## Laserzubehör

### LASERBRILLE (ABB. 6)

Diese Brille mit roten Gläsern verbessert die Sichtbarkeit des Laserstrahls bei hellem Licht oder über lange Entfernungen, wenn der Laser im Innenbereich eingesetzt wird. Diese Brille ist für den Betrieb des Lasers nicht erforderlich.



**GEFAHR:** Um das Risiko schwerer Verletzungen zu vermeiden, blicken Sie niemals direkt in den Laserstrahl, weder mit noch ohne Laserbrille.



**VORSICHT:** Diese Gläser sind keine zugelassenen Sicherheitsgläser und sollten nicht bei der Bedienung anderer Werkzeuge verwendet werden. Diese Brille verhindert nicht, dass der Laserstrahl Ihre Augen trifft.

### ZIELPLATTE (ABB. 7)

Die Laser-Zielplatte erleichtert die Positionierung und Markierung des Laserstrahls. Die Zielplatte verbessert die Sichtbarkeit des Laserstrahls, wenn der Strahl sich über die Platte bewegt. Die Platte ist mit Standardskala und metrischer Skala versehen. Der Laserstrahl passiert den roten Kunststoff und wird von der Reflexfolie auf der Rückseite zurückgeworfen. Der Magnet am oberen Ende der Platte dient dazu, die Zielplatte an Deckenführungen oder Stahlbolzen zu befestigen, um Lot- und Nivellierungspositionen zu bestimmen. Für optimalen Einsatz der Zielplatte sollte das DEWALT Logo zu Ihnen weisen.

### DIGITALER LASEREMPFÄNGER (ABB. 8)

Der Empfänger erleichtert das Auffinden der Position des Laserstrahls bei hellen Lichtverhältnissen

oder über große Entfernungen. Er erzeugt sowohl optische wie auch akustische Signale, wenn der Laserstrahl den Empfänger trifft.

Der Empfänger kann bei Innen- und Außenarbeiten verwendet werden, wenn es schwierig ist, den Laserstrahl zu orten.

Der Empfänger ist nicht mit nicht-rotierenden Lasergeräten zu verwenden, er ist aber mit den meisten Rotstrahl- oder Infrarotstrahl- (unsichtbaren) Lasergeräten im Handel kompatibel.

Der digitale DEWALT Laserempfänger kann mit oder ohne Empfängerklammer verwendet werden. Bei Einsatz mit Klemme kann der Empfänger an einer Messlatte, einem Nivellierpfahl, Bolzen oder Pfosten befestigt werden.

#### Nivelliergenauigkeit

Wenn der Laser unter Verwendung des Empfängers betrieben wird, ist der Genauigkeitsgrad des Empfängers zu dem des Lasers hinzuzuzaddieren.

- Nenngenauigkeit  $\pm 3,0$  mm

#### Montage des Empfängers an einer Messlatte (Abb. 8)

1. Um Ihren Empfänger sicher an einer Messlatte anzubringen, verbinden Sie zuerst den Empfänger mit der Klemme, indem Sie ihn auf die Klemmenverriegelung (w) drücken. Schieben Sie die Führungen (x) über die Schiene (y) am Empfänger, bis die Verriegelung (z) an der Klemme in dem Verriegelungsloch (aa) am Empfänger einrastet.
2. Öffnen Sie die Klemmschrauben, indem Sie die Klemmschraube (bb) entgegen dem Uhrzeigersinn drehen.
3. Positionieren Sie den Empfänger auf der gewünschten Höhe und drehen Sie die Klemmschraube im Uhrzeigersinn, um die Klemme an der Latte zu befestigen.
4. Um die Höhe zu verändern, lösen Sie die Klemme etwas, verändern die Position und drehen die Klemmschraube wieder fest.

## Optionales Zubehör



**WARNUNG:** Da Zubehör, das nicht von DEWALT angeboten wird, nicht mit diesem Produkt geprüft worden ist, kann die Verwendung von solchem Zubehör gefährlich sein. Um das Verletzungsrisiko zu mindern, sollte mit diesem Produkt nur von DEWALT empfohlenes Zubehör verwendet werden.

Dieses Zubehör ist: DEWALT

- DE0772 DEWALT digitaler Laserempfänger
- DE0734 DEWALT Messlatte

## DEUTSCH

- DE0735 DEWALT Stativ
- DE0736 DEWALT Stativ
- DE0737 DEWALT Messlatte
- DE0738 DEWALT Neigungstisch

Fragen Sie Ihren Händler nach weiteren Informationen zu geeignetem Zubehör.

## WARTUNG

Ihr DEWALT Lasergerät wurde für langfristigen Betrieb mit minimalem Wartungsaufwand konstruiert. Ein kontinuierlicher, zufriedenstellender Betrieb hängt von der geeigneten Pflege des Lasers und seiner regelmäßiger Reinigung ab.

- Um die Genauigkeit bei Ihren Arbeiten zu wahren, überprüfen Sie öfter die Kalibrierung des Lasers. Sehen Sie unter **Kontrolle der Feldkalibrierung** nach.
- Kalibrierungskontrollen und sonstige Wartungsarbeiten können von DEWALT Kundendienststellen vorgenommen werden.
- Wenn der Laser nicht verwendet wird, bewahren Sie ihn in dem mitgelieferten Transportkoffer auf.
- Wenn der Laser nass ist, legen Sie ihn nicht in dem Transportkoffer ab. Trocknen Sie die Außenteile mit einem weichen, trockenen Tuch und lassen Sie den Laser an der Luft trocknen.
- Lagern Sie Ihren Laser nicht bei Temperaturen unter -18 °C (0 °F) oder über 41 °C (105 °F).

## Feld-Kalibrierungskontrolle (Abb. 9, 10)



**WARNUNG:** Lassen Sie den Laserkopf immer von einer qualifizierten Reparaturwerkstatt kalibrieren.

Es empfiehlt sich, häufige Feld-Kalibrierungskontrollen durchzuführen.

**HINWEIS:** Als Teil der DEWALT-Garantie hat der Eigentümer Anspruch auf einen **KOSTENLOSEN** Kalibrierungsservice während des ersten Jahres. Füllen Sie einfach den beigefügten Gutschein aus und schicken Sie ihn zusammen mit dem Laser und dem Kaufbeleg an eine autorisierte DEWALT Vertretung. Eine Bescheinigung wird ohne zusätzliche Kosten ausgestellt.

Feld-Kalibrierungskontrollen umfassen nicht die Kalibrierung des Lasers. Diese Kontrollen geben an, ob der Laser eine korrekte Nivellierungs- und Lotlinie angibt oder nicht. Sie korrigieren keine Fehler in dem Nivellierungs- oder Lotvermögen des Lasers.

Diese Kontrollen können nicht die professionelle Kalibrierung durch eine DEWALT Kundendienststelle ersetzen.

## NIVELLIERUNGS-KALIBRIERUNGSKONTROLLE (X-ACHSE)

1. Stellen Sie ein Stativ zwischen zwei Wänden auf, die mindestens 15 m (50') voneinander entfernt sind. Die exakte Position des Stativs ist nicht kritisch.
2. Montieren Sie das Lasergerät auf das Stativ, so dass die X-Achse direkt auf eine der Wände zeigt.
3. Schalten Sie das Lasergerät ein und lassen Sie es sich selbst nivellieren.
4. Markieren und messen Sie die Punkte A und B an den Wänden, wie in Abbildung 9 gezeigt.
5. Drehen Sie das gesamte Lasergerät um 180°, so dass die X-Achse direkt auf die gegenüberliegende Wand zeigt.
6. Lassen Sie das Lasergerät sich selbst nivellieren, markieren und messen Sie die Punkte AA und BB an den Wänden, wie in Abbildung 10 gezeigt.
7. Berechnen Sie die Gesamtabweichung nach folgender Gleichung:  
**Gesamtabweichung = (AA – A) – (BB – B)**
8. Vergleichen Sie die Gesamtabweichung mit den Fehlertoleranzen der folgenden Tabelle.

Abstand zwischen den Wänden	Fehlertoleranz
L = 15 m (50')	6 mm (0,25")
L = 25 m (80')	10 mm (0,4")
L = 50 m (160')	20 mm (0,8")

## NIVELLIERUNGS-KALIBRIERUNGSKONTROLLE (Y-ACHSE)

Wiederholen Sie das oben beschriebene Verfahren, wobei aber das Lasergerät so positioniert ist, dass die Y-Achse direkt auf die Wände zeigt.

## LOT-FEHLERKONTROLLE (ABB. 11)

1. Verwenden Sie ein normales Lot als Referenz und markieren Sie die oberste und unterste Stelle einer Wand (achten Sie darauf, dass Sie die Wand und nicht den Boden oder die Decke markieren).
2. Stellen Sie den Rotationslaser sicher auf den Boden, etwa 1 m (3') von der Wand entfernt.
3. Schalten Sie den Laser ein und nivellieren Sie ihn mithilfe der Pfeiltasten, um die Luftblase der Libelle zu zentrieren. Schalten Sie das Gerät auf niedrige Rotationsdrehzahl für maximale Sichtbarkeit und vergewissern Sie sich, dass der Strahl die Markierung am Fuße der Wand passiert. Überprüfen Sie die Lage der Luftblase erneut, um sicher zu sein, dass sie zentriert ist.



4. Wenn die Mitte des Strahls mit den Markierungen am Fue und an der obersten Stelle der Wand bereinstimmt, ist der Laser richtig kalibriert.

**HINWEIS:** Diese Kontrolle sollte an einer Wand erfolgen, die nicht niedriger ist als die hchste Wand, fr die der Laser eingesetzt werden soll.



## Reinigung



### WARNUNG:

- Entfernen Sie die Batterien, bevor Sie das Lasergert reinigen.
- Verwenden Sie niemals Lsungsmittel oder andere scharfe Chemikalien fr die Reinigung der nicht-metallischen Teile des Lasergertes. Verwenden Sie ein nur mit Wasser und einer milden Seife befeuchtetes Tuch.
- Achten Sie darauf, dass niemals Flssigkeiten in das Gert eindringen. Tauchen Sie niemals irgendein Teil des Gertes in eine Flssigkeit.
- Verwenden Sie niemals Druckluft fr Reinigung des Lasers.
- Halten Sie die Lftungsschlitzte frei und reinigen Sie das Gehuse regelmig mit einem weichen Tuch.
- Der flexible Gummischutzschild kann mit einem nicht fasernden Tuch, z. B. Baumwolltuch, gereinigt werden. VERWENDEN SIE NUR WASSER – KEINE Reinigungsmittel oder Lsungsmittel verwenden. Lassen Sie das Gert an der Luft trocknen, bevor Sie es lagern.
- Unter bestimmten Umstnden kann sich Schmutz oder Abfall an den Glaslinsen im Innern des Rotationskopfes ansammeln. Dadurch werden die Qualitt des Laserstrahls und der Einsatzbereich beeintrchtigt. Die Linsen sollten mit einem mit Wasser angefeuchteten Baumwollappen gereinigt werden.

## Umweltschutz



Getrennte Sammlung Dieses Produkt darf nicht zusammen mit normalem Hausmll entsorgt werden.



Wenn Sie Ihr DEWALT Produkt ersetzen mchten oder es ausgedient hat, entsorgen Sie es nicht mit dem normalen Hausmll. Geben Sie dieses Produkt an Sammelstellen zur getrennten Erfassung ab oder stellen Sie es zur Abholung bereit.



Durch getrennte Sammlung von gebrauchten Produkten und Verpackungen kann sichergestellt werden, dass sie dem Recycling zugefhrt und wiederverwertet werden.

Die Wiederverwendung von recyceltem Material trgt zur Verhinderung von Umweltverschmutzung und zur Reduzierung des Rohstoffsbedarfs bei.

Nach Magabe rtlicher Vorschriften ist die getrennte Sammlung von elektrischen Gerten u. U. ber Abholung, Sammelstellen oder den Fachhndler mglich, wo das Produkt ursprnglich bezogen wurde.

DEWALT betreibt eine Einrichtung zur Sammlung und zum Recycling von ausgedienten DEWALT-Produkten. Wenn Sie von diesem Service Gebrauch machen mchten, bringen Sie Ihr Produkt zur Kundendienstwerkstatt zurck, die es fr Sie dem Recycling zufhren wird.

Fr die Adresse einer Kundendienstwerkstatt in Ihrer Nhe setzen Sie sich bitte mit der rtlichen DEWALT-Niederlassung unter der in dieser Anleitung angegebenen Anschrift in Verbindung. Eine bersicht der DEWALT-Kundendienstwerksttten und weitere Informationen zu Servicerichtlinien und Kontaktadressen finden Sie auch im Internet: [www.2helpU.com](http://www.2helpU.com).

## GARANTIE

DEWALT vertraut auf die Qualität seiner Produkte und bietet daher den professionellen Anwendern des Produktes eine herausragende Garantie. Diese Garantieerklärung gilt als Ergänzung und unbeschadet Ihrer Rechte aus dem Vertrag als professioneller Anwender oder Ihrer gesetzlichen Ansprüche als privater, nichtprofessioneller Anwender. Diese Garantie gilt innerhalb der Staatsgebiete der Mitgliedsstaaten der Europäischen Union und der Europäischen Freihandelszone.

### • 30 TAGE ZUFRIEDENHEITSGARANTIE OHNE RISIKO •

Wenn Sie mit der Leistung Ihres DE-Gerätes nicht vollständig zufrieden sind, geben Sie es einfach innerhalb von 30 Tagen komplett im Originallieferungsumfang, so wie gekauft, an den Händler zurück, um eine vollständige Erstattung oder ein Austauschgerät zu erhalten. Das Produkt darf normalem Verschleiß ausgesetzt sein. Der Kaufbeleg ist vorzulegen.

### • EIN JAHR KOSTENLOSE INSPEKTION •

Innerhalb der ersten 12 Monate nach dem Kauf, wird einmalig eine Wartungsinspektion für Ihre DEWALT-Maschine ausgeführt. Diese Arbeiten werden kostenlos von einem autorisierten DEWALT-Service-Partner ausgeführt. Der Kaufbeleg muss vorgelegt werden. Gilt einschließlich Arbeitskosten. Gilt nicht für Zubehör und Ersatzteile, sofern es sich nicht um einen Garantiefall handelt.

### • EIN JAHR VOLLSTÄNDIGE GARANTIE •

Wenn Ihr DEWALT-Produkt wegen Material- oder Produktionsmängeln innerhalb von 12 Monaten ab Kauf einen Fehler aufweist, garantiert DEWALT den kostenlosen Austausch aller fehlerhaften Teile oder, nach unserer Wahl, die kostenlose Wandlung des Gerätes unter den folgenden Bedingungen:

- Das Produkt wurde nicht unsachgemäß behandelt;
- Das Produkt war normalem Verschleiß ausgesetzt;
- Es wurden keine Reparaturversuche durch nicht autorisierte Personen vorgenommen;
- Der Kaufbeleg wird vorgelegt;

- Das Produkt wird vollständig im Originallieferungsumfang zurückgegeben.

Um einen Garantieanspruch anmelden zu können, wenden Sie sich an einen DEWALT-Service-Partner in Ihrer Nähe, dessen Adresse Sie im DEWALT-Katalog finden, oder Sie wenden sich an die DEWALT-Niederlassung, die in dieser Anleitung angegeben ist. Eine Liste der autorisierten DEWALT-Kundendienstwerkstätten und vollständige Informationen über unseren Kundendienst finden Sie im Internet unter: [www.2helpU.com](http://www.2helpU.com).

## ROTARY LASER DW074

### Congratulations!

You have chosen a DEWALT laser. Years of experience, thorough product development and innovation make DEWALT one of the most reliable partners for professional power tool users.

### Technical Data

		DW074
Voltage	V	3.0 2 x LR20 (D-size)
Type		1
Rotary speed	min <sup>-1</sup>	0–600
Laser class		3R
Protection class		IP54
Accuracy	mm/m	± 0.2
Self-leveling range	°	± 5
Operating temperature	°C	-5 to +50
Receptacle thread		5/8"–11
Weight (without battery pack)	kg	2.0

### Definitions: Safety Guidelines

The definitions below describe the level of severity for each signal word. Please read the manual and pay attention to these symbols.



**DANGER:** Indicates an imminently hazardous situation which, if not avoided, **will** result in **death or serious injury**.



**WARNING:** Indicates a potentially hazardous situation which, if not avoided, **could** result in **death or serious injury**.



**CAUTION:** Indicates a potentially hazardous situation which, if not avoided, **may** result in **minor or moderate injury**.

**CAUTION:** Used without the safety alert symbol indicates a potentially hazardous situation which, if not avoided, **may** result in **property damage**.



Denotes risk of electric shock.



Denotes risk of fire.

### Safety Instructions for Lasers



**WARNING!** Read and understand all instructions. Failure to follow all instructions listed below may result in electric shock, fire and/or serious personal injury.

#### SAVE THESE INSTRUCTIONS

- **Do not operate the laser in explosive atmospheres, such as in the presence of flammable liquids, gases or dust.** Power tools create sparks which may ignite the dust or fumes.
- **Use the laser only with the specifically designated batteries.** Use of any other batteries may create a risk of fire.
- **Store idle laser out of reach of children and other untrained persons.** Lasers are dangerous in the hands of untrained users.
- **Use only accessories that are recommended by the manufacturer for your model.** Accessories that may be suitable for one laser may create a risk of injury when used on another laser.
- **Tool service MUST be performed only by qualified repair personnel. Repairs, service or maintenance performed by unqualified personnel may result in injury.** For the location of your nearest authorised DEWALT repair agent, refer to the list of authorised DEWALT repair agents on back of this manual or visit [www.2helpU.com](http://www.2helpU.com) on the Internet.
- **Do not use optical tools such as a telescope or transit to view the laser beam.** Serious eye injury could result.
- **Do not place the laser in a position which may cause anyone to intentionally or unintentionally stare into the laser beam.** Serious eye injury could result.
- **Do not position the laser near a reflective surface which may reflect the laser beam toward anyone's eyes.** Serious eye injury could result.
- **Turn the laser off when it is not in use.** Leaving the laser on increases the risk of staring into the laser beam.
- **Do not operate the laser around children or allow children to operate the laser.** Serious eye injury may result.

## ENGLISH

- **Do not remove or deface warning labels.** If labels are removed, user or others may inadvertently expose themselves to radiation.
- **Position the laser securely on a level surface.** Damage to the laser or serious injury could result if the laser falls.
- **Dress properly. Do not wear loose clothing or jewellery. Contain long hair. Keep your hair, clothing and gloves away from moving parts.** Loose clothing, jewellery or long hair can be caught in moving parts. Air vents often cover moving parts and should also be avoided.



**WARNING: Use of controls or adjustments or performance of procedures other than those specified herein may result in hazardous radiation exposure.**



**WARNING! DO NOT DISASSEMBLE THE ROTARY LASER. There are no user serviceable parts inside. Disassembling the rotary laser will void all warranties on the product. Do not modify the product in any way. Modifying the tool may result in hazardous laser radiation exposure.**

### Additional Safety Instructions for Lasers

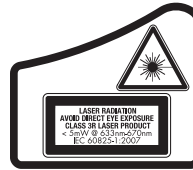
- This laser complies with class 3R according to DIN EN 60825-1:2007-11 (max 5 mW, 600–680 nm). Do not replace a laser diode with a different type. If damaged, have the laser repaired by an authorised repair agent.
- Only qualified and trained persons are allowed to install, adjust and operate the laser equipment. Areas in which class 3R lasers are used have to be posted with an appropriate laser warning sign.
- Do not use the laser for any purpose other than projecting laser lines.
- Before first use, check that the safety warnings on the label have been formulated in your language. Do not use the tool if it does not carry the warnings in your language!
- As the beam of a class 3R laser provides high visibility over longer distances, the potential risk of damage to the eye remains unchanged within the radius of application.
- Always set up the tool at a position where the laser beam cannot cross any person at eye level. Be extra alert for the presence of stairs and specular surfaces.

### Residual Risks

- The following risks are inherent to the use of these machines:
  - Injuries caused by staring into laser beam.

### Markings on Tool

The following pictographs are shown on the tool:



Read instruction manual before use.



Laser warning.

**3R**

Class 3R laser.



Protection class: IP54.

### DATE CODE POSITION

Date Code, which also includes the year of manufacture, is printed on the bottom of the laser near the mounting threads.

Example:

2010 XX XX

Year of Manufacture

### Important Safety Instructions for Batteries



**WARNING: Batteries can explode, or leak, and can cause injury or fire. To reduce this risk:**

- Carefully follow all instructions and warnings on the battery label and package.
- Always insert batteries correctly with regard to polarity (+ and –), marked on the battery and the equipment.
- Do not short battery terminals.
- Do not charge batteries.
- Do not mix old and new batteries. Replace all of them at the same time with new batteries of the same brand and type.
- Remove dead batteries immediately and dispose of per local codes.

- Do not dispose of batteries in fire.
- Keep batteries out of reach of children.
- Remove batteries if the device will not be used for several months.

## Batteries (fig. 1)

### BATTERY TYPE

The DW074 operates on two LR20 (D-size) batteries.

## Package Contents

The package contains:

- 1 Rotary laser
- 2 LR20 (D-size) batteries
- 1 Wall mount
- 1 Target card
- 1 Pair of laser enhancement glasses
- 1 Detector
- 1 9 V battery (6LR61)
- 1 Detector clamp
- 1 Kitbox
- 1 Instruction manual
- Check for damage to the tool, parts or accessories which may have occurred during transport.
- Take the time to thoroughly read and understand this manual prior to operation.

## Description (fig. 1, 2)



**WARNING:** Never modify the power tool or any part of it. Damage or personal injury could result.

### INTENDED USE

The DW074 rotary laser has been designed to project laser lines to aid in professional applications. The tool can be used both inside and outside for horizontal (level) and vertical (plumb) alignment. The tool can also produce a stationary laser dot that can be directed manually to establish or transfer a mark. The applications range from drop-ceiling installation and wall layout to foundation leveling and deck building.

**DO NOT** use under wet conditions or in presence of flammable liquids or gases.

This laser is a professional tool. **DO NOT** let children come into contact with the unit. Supervision is required when inexperienced operators use this laser.

### LASER (FIG. 1)

- a. Battery compartment
- b. Battery icon
- c. Carrying handle
- d. Rotary laser head
- e. Power button
- f. Standby mode LED indicator
- g. Power/low battery LED indicator
- h. Speed/rotation button
- i. Standby mode button
- j. Directional arrows: up
- k. Directional arrows: down

### WALL MOUNT (FIG. 2)

- l. Mounting base
- m. Base mounting hole
- n. Base mounting slot
- o. Mounting knob
- p. Scale
- q. Clamp lever
- r. Clamp jaws
- s. Mounting hole
- t. Locking knob

## Unpacking

### FITTING THE WARNING LABEL

The safety warnings on the label shown on the laser must be formulated in the language of the user.

For that purpose, a separate sheet of self-adhesive labels has been supplied with the tool.



**WARNING:** Check that the safety warnings on the label have been formulated in your language.

The warnings should read as follows:

LASER RADIATION  
AVOID DIRECT EYE EXPOSURE  
CLASS 3R LASER PRODUCT

- If the warnings are in a foreign language, proceed as follows:
  - Remove the required label from the sheet.
  - Carefully place the label over the existing label.
  - Press the label in place.

## ASSEMBLY

### Inserting and Removing the Batteries (fig. 1)

**NOTE:** This tool is powered by two LR20 (D-size) batteries.

#### INSTALLING THE BATTERY PACK

1. Lift up the battery compartment cover (a) as shown in Figure 1.
2. Insert two fresh LR20 (D-size) batteries in the battery compartment. Place the batteries according to the embossed icon (b) inside of the compartment.

### Setting Up the Laser

The laser facilitates various set-ups, making it useful for several applications.

#### MANUAL HEAD ROTATION (FIG. 1)

The laser is designed with a protective roll cage around the rotary head (d) to prevent accidental damage from work site activities. You can still access the rotary head and manually direct the beam to establish or transfer a mark.

#### WALL SET-UP (FIG. 2)

The wall mount is used for mounting the laser to a wall track to aid in drop ceiling installation and other specialty leveling projects.



**CAUTION:** Before attaching the laser level to wall track or ceiling angle, be sure that the track or angle is properly secured.

1. Place the laser on the mounting base (l), aligning the hole (u) on the bottom of the laser with the hole (m) in the mounting base. Place rear rubber foot into the base mounting slot (n). Turn the mounting knob (o) to secure the laser.
2. With the wall mount measuring scale (p) facing you, push the clamp lever (q) in to open the clamp jaws (r).
3. Position the clamp jaws (r) around the wall track or ceiling angle and release the clamp lever (q) to close the clamp jaws on the track. Be sure that the wall mount is secure before proceeding.



**CAUTION:** Always use a ceiling wire hanger or equivalent material, in addition to the wall mount clamp locking knob, to help secure the laser level while mounting it to a wall. Thread the wire through the handle of the laser level. DO NOT thread the wire through the

protective roll cage. Additionally, screws may be used to fasten the wall mount directly to the wall as a back-up. A screw hole (s) is located at the top of the wall mount.

4. The tool can be adjusted up and down to the desired offset height for working. To change the height, loosen the locking knob (t), located on the side of the wall mount, to move the laser level up and down to the desired height. Support the mounting base when adjusting the height.

5. Use the wall mount measuring scale (p) to pinpoint your mark.

**NOTE:** The DEWALT target card is marked at 38 mm (1-1/2"), therefore, it may be easiest to set the offset of the laser to 38 mm (1-1/2") below the track.

6. Once you have positioned the laser at the desired height, tighten the locking knob (t) to maintain this position.

#### TRIPOD SET-UP (FIG. 3)

1. Position the tripod securely and set it to the desired height.
2. Make sure that the top of the tripod is roughly level. The laser will self-level only if the top of the tripod is within  $\pm 5^\circ$  of level. If the laser is set up too far out of level, it will beep when it reaches the limit of its leveling range. No damage will be done to the laser, but it will not operate in an "out of level" condition.
3. Secure the laser to the tripod by screwing the threaded knob (v) on the tripod into the female thread (u) on the bottom of the laser.

**NOTE:** Be sure that the tripod you are working with has a 5/8"-11 threaded screw to ensure secure mounting.

4. Turn the laser on and adjust the rotation speed and controls as desired.

#### FLOOR SET-UP (FIG. 4, 5)

The laser level can be positioned directly on the floor for leveling and plumbing applications such as framing walls.

1. Place the laser on a relatively smooth and level surface where it will not be disturbed.
2. Position the laser for a level (fig. 5A) or plumb (fig. 5B) setting as shown.
3. Turn the laser on and adjust the rotation speed and controls as desired.

## OPERATION



**WARNING:** Always observe the safety instructions and applicable regulations.

- To extend battery life, remove batteries when the laser is not in use.
- To ensure the accuracy of your work, check the laser calibration often. Refer to **Field Calibration Check** under **Laser Maintenance**.
- Before attempting to use the laser, make sure the tool is positioned on a relatively smooth, secure surface.
- Always mark the center of the laser line or dot. If you mark different parts of the beam at different times you will introduce error into your measurements.
- To increase working distance and accuracy, set up the laser in the middle of your working area.
- When attaching to a tripod or wall, mount the laser securely.
- When working indoors, a slow rotary head speed will produce a visibly brighter line; a faster rotary head speed will produce a visibly solid line.
- To increase beam visibility, wear Laser Enhancement Glasses and/or use a Laser Target Card to help find the beam.
- Extreme temperature changes can cause movement or shifting of building structures, metal tripods, equipment, etc., which can affect accuracy. Check your accuracy often while working.
- When working with the DEWALT Digital Laser Detector, set the laser's rotation speed to the fastest setting.
- If the laser is dropped or suffers a sharp blow, have the calibration system checked by a qualified service centre before using the laser.

### Laser Control Panel (fig. 1)

The laser is controlled by the power button (e), the speed/rotation button (h) and the standby button (i). The four arrow buttons (j, k) are used to adjust the bubble vial in vertical mode. The two LED indicator lights are used to indicate power/low battery (g) and standby mode (f).

#### POWERING ON

Be sure that the batteries are properly installed and the battery door is securely closed.

**CAUTION:** The laser will operate even if battery door is not fully latched. To secure the batteries, always ensure battery door is closed and latched.

#### TURNING THE LASER ON IN HORIZONTAL MODE (SELF-LEVELING) (FIG. 1)

1. Gently press the power button (e) to power the laser on. The power LED indicator light (g) will illuminate.
2. The unit will automatically self-level.
3. When the unit is finished leveling, the laser beam will turn on and the rotor will operate at the most recent speed setting.
4. Press the speed/rotation button (h) to select a different rotation speed if desired.

**NOTE:** The power LED indicator light (g) is used to indicate on (steady) and low battery (flashing).

**NOTE:** The head will begin or resume rotation once the laser is level.

#### TURNING THE LASER ON IN VERTICAL MODE (MANUAL LEVELING)

1. Gently press the power button (e) to power the laser on. The power LED indicator light (g) will illuminate and the standby mode LED (f) will begin to flash.
- NOTE:** The unit automatically enters Standby Mode when put in Vertical Mode.
2. Manually level the unit using the four arrow buttons (j, k).
3. Gently press the standby button (i) or speed/rotation button (h) to disengage Standby Mode.
4. Press the speed/rotation button (h) to select the desired rotation speed.

#### LEVELING THE LASER IN VERTICAL MODE

1. Gently press the standby button (i) to engage Standby Mode.



**CAUTION:** To reduce the risk of direct eye exposure to the laser beam, always engage Standby Mode before viewing the bubble vial.

2. View the position of the bubble vial by sighting straight down from above the unit.

**NOTE:** Viewing the bubble from any angle other than straight down will result in an inaccurate reading.

3. Center the bubble exactly midpoint between the hatchmarks on the vial. The bubble is adjusted by pressing the up and down arrow buttons (j, k). The single arrow buttons move the bubble slowly; the double arrow buttons allow fast adjustment of the bubble.
4. Gently press the standby button (i) or speed/rotation button (h) to disengage Standby Mode.

## ENGLISH

### TURNING THE LASER OFF

Gently press the power button (e) to turn the laser off. The power LED indicator light (g) will no longer be illuminated.

### Laser Control Panel Buttons (fig. 1)

#### POWER BUTTON

Press the power button (e) to power the unit on and off.

#### ARROW BUTTONS

The arrow buttons (j, k) are used to adjust/level the bubble in the vial. The single arrow buttons move the bubble slowly; the double arrow buttons allow fast adjustment of the bubble.

#### SPEED/ROTATION BUTTON

The speed/rotation button (h) is used to adjust the rotation speed of the laser beam through its 3 preset speeds.

The head speed will cycle through 3 speeds, then repeat the sequence as the speed/rotation button is pressed.

#### REMEMBER:

Slow speed = Bright Beam  
Fast Speed = Solid Beam

#### STANDBY BUTTON

Press the standby button (i) to engage Standby Mode. This turns off the laser beam and stops the laser head from rotating. The standby LED indicator light (f) will flash when the unit is in Standby Mode.

**NOTE:** Pressing any of the arrow buttons (j, k) will also engage Standby Mode.



**CAUTION:** To reduce the risk of direct eye exposure to the laser beam, always engage Standby Mode before viewing the bubble vial.

#### LOW BATTERY INDICATION

When the batteries approach end of life, the power LED indicator light (g) will begin to flash. When this signal is observed, only a short period of runtime is left before the unit will completely shut down. The batteries should be replaced with new batteries as soon as possible.

### Laser Accessories

#### LASER ENHANCEMENT GLASSES (FIG. 6)

These red lens glasses improve the visibility of the laser beam under bright light conditions or over long distances when the laser is used for interior applications. These glasses are not required to operate the laser.



**DANGER:** To reduce the risk of serious personal injury, never stare directly into the laser beam, with or without these glasses.



**CAUTION:** These glasses are not approved safety glasses and should not be worn while operating other tools. These glasses do not keep the laser beam from entering your eyes.

#### TARGET CARD (FIG. 7)

The Laser Target Card aids in locating and marking the laser beam. The target card enhances the visibility of the laser beam as the beam crosses over the card. The card is marked with standard and metric scales. The laser beam passes through the red plastic and reflects off of the reflective tape on the reverse side. The magnet at the top of the card is designed to hold the target card to ceiling track or steel studs to determine plumb and level positions. For best performance when using the Target Card, the DEWALT logo should be facing you.

#### DIGITAL LASER DETECTOR (FIG. 8)

The detector helps in locating the position of a laser beam in bright light conditions or over long distances. It produces both visual and audio signals as the rotating laser beam crosses the detector.

The detector can be used both indoor and outdoor whenever it is difficult to locate the laser beam.

The detector is not for use with non-rotating lasers but is compatible with most rotary red-beam or infrared (invisible) beam lasers on the market.

The DEWALT Digital Laser Detector can be used with or without the detector clamp. When used with the clamp, the detector can be positioned on a grade rod, leveling pole, stud or post.

#### Accuracy

When the laser is operated using the detector, the accuracy level of the detector needs to be added to that of the laser.

- Nominal accuracy  $\pm 3.0$  mm

#### Mounting Detector on a Grade Rod (fig. 8)

1. To secure your detector to a grade rod, first attach the detector to the clamp by pushing in on the clamp latch (w). Slide the tracks (x) on the clamp around the rail (y) on the detector until the latch (z) on the clamp pops into the latch hole (aa) on the detector.
2. Open the jaws of the clamp by turning the clamp knob (bb) counterclockwise.
3. Position the detector at the height needed and turn the clamp knob clockwise to secure the clamp on the rod.



- To make adjustments in height, slightly loosen the clamp, reposition and retighten.

### Optional Accessories



**WARNING:** Since accessories, other than those offered by DEWALT, have not been tested with this product, use of such accessories with this laser could be hazardous. To reduce the risk of injury, only DEWALT-recommended accessories should be used with this product.

These are:

- DE0772 DEWALT Digital laser detector
- DE0734 DEWALT Grade rod
- DE0735 DEWALT Tripod
- DE0736 DEWALT Tripod
- DE0737 DEWALT Grade rod
- DE0738 DEWALT Gradient bracket

Consult your dealer for further information on the appropriate accessories.

### MAINTENANCE

Your DEWALT laser unit has been designed to operate over a long period of time with a minimum of maintenance. Continuous satisfactory operation depends upon proper laser care and regular cleaning.

- To maintain the accuracy of your work, check the calibration of the laser often. Refer to **Field Calibration Check**.
- Calibration checks and other maintenance repairs can be performed by DEWALT service centres.
- When the laser is not in use, store it in the kit box provided.
- Do not store your laser in the kit box if the laser is wet. Dry exterior parts with a soft, dry cloth and allow the laser to air dry.
- Do not store your laser at temperatures below -18°C (0°F) or above 41°C (105°F).

### Field Calibration Check (fig. 9, 10)



**WARNING:** Always have the laser head calibrated by a qualified repair agent.

Field calibration checks should be done frequently.

**NOTE:** As part of the DEWALT guarantee, the owner is entitled to one **FREE** calibration service within the first year. Simply complete the enclosed voucher and return along with the laser and proof of purchase to an authorised

DEWALT agent. A certificate will be awarded at no additional charge.

Field calibration checks do not calibrate the laser. These checks indicate whether or not the laser is providing a correct level and plumb line and do not correct errors in the leveling or plumbing capability of the laser.

These checks cannot take the place of professional calibration performed by a DEWALT service centre.

#### LEVEL CALIBRATION CHECK (X-AXIS)

- Set up a tripod between two walls that are at least 15 m (50 ft.) apart. The exact location of the tripod is not critical.
- Mount the laser unit on the tripod so that the X-axis points directly toward one of the walls.
- Turn the laser unit on and allow it to self-level.
- Mark and measure points A and B on the walls as shown in Figure 9.
- Turn the entire laser unit 180° so the X-axis points directly toward the opposite wall.
- Allow the laser unit to self-level, and mark and measure points AA and BB on the walls as shown in Figure 10.
- Calculate the total error using the equation:  
**Total Error = (AA – A) – (BB – B)**
- Compare total error to the allowable limits shown in the following table.

Distance between walls	Allowable Error
L = 15 m (50')	6 mm (0.25")
L = 25 m (80')	10 mm (0.4")
L = 50 m (160')	20 mm (0.8")

#### LEVEL CALIBRATION CHECK (Y-AXIS)

Repeat the procedure above, but with the laser unit positioned so the Y-axis is pointed directly toward the walls.

#### PLUMB ERROR CHECK (FIG. 11)

- Using a standard plumb bob as a reference, mark the top and bottom of a wall. (Be sure to mark the wall and not the floor and ceiling.)
- Position the rotary laser securely on the floor approximately 1 m (3') from the wall.
- Turn the laser on and level it using the arrow buttons to center the bubble. Put the unit in low speed rotation for maximum visibility, making sure the beam passes through the mark on the bottom of the wall. Recheck the bubble position to confirm it is still centred.

## ENGLISH

4. If the centre of the beam lines up with the marks at the bottom and top of the wall, the laser is properly calibrated.

**NOTE:** This check should be done with a wall no shorter than the tallest wall for which this laser will be used.



### Cleaning



#### **WARNING:**

- Remove the batteries before cleaning your laser unit.
- Never use solvents or other harsh chemicals for cleaning the non-metallic parts of the laser. Use a cloth dampened only with water and mild soap.
- Never let any liquid get inside the unit; never immerse any part of the unit into a liquid.
- Never use compressed air to clean the laser.
- Keep the ventilation slots clear and regularly clean the housing with a soft cloth.
- The flexible rubber shield can be cleaned with a wet lint-free cloth such as a cotton cloth. **USE WATER ONLY — DO NOT use cleansers or solvents. Allow the unit to air dry before storing.**
- Under some conditions, the glass lens inside the rotary head may collect some dirt or debris. This will affect beam quality and operating range. The lens should be cleaned with a cotton swab moistened with water.

### Protecting the Environment



Separate collection. This product must not be disposed of with normal household waste.

Should you find one day that your DEWALT product needs replacement, or if it is of no further use to you, do not dispose of it with household waste. Make this product available for separate collection.



Separate collection of used products and packaging allows materials to be recycled and used again. Re-use of recycled materials helps prevent environmental pollution and reduces the demand for raw materials.

Local regulations may provide for separate collection of electrical products from the household, at municipal waste sites or by the retailer when you purchase a new product.

DEWALT provides a facility for the collection and recycling of DEWALT products once they have reached the end of their working life. To take advantage of this service please return your product to any authorised repair agent who will collect them on our behalf.

You can check the location of your nearest authorised repair agent by contacting your local DEWALT office at the address indicated in this manual. Alternatively, a list of authorised DEWALT repair agents and full details of our after-sales service and contacts are available on the Internet at: **[www.2helpU.com](http://www.2helpU.com)**.

## GUARANTEE

DEWALT is confident of the quality of its products and offers an outstanding guarantee for professional users of the product. This guarantee statement is in addition to and in no way prejudices your contractual rights as a professional user or your statutory rights as a private non-professional user. The guarantee is valid within the territories of the Member States of the European Union and the European Free Trade Area.

### • 30 DAY NO RISK SATISFACTION GUARANTEE •

If you are not completely satisfied with the performance of your DEWALT tool, simply return it within 30 days, complete with all original components, as purchased, to the point of purchase, for a full refund or exchange. The product must have been subject to fair wear and tear and proof of purchase must be produced.

### • ONE YEAR FREE SERVICE CONTRACT •

If you need maintenance or service for your DEWALT tool, in the 12 months following purchase, you are entitled to one service free of charge. It will be undertaken free of charge at an authorised DEWALT repair agent. Proof of purchase must be produced. Includes labour. Excludes accessories and spare parts unless failed under warranty.

### • ONE YEAR FULL WARRANTY •

If your DEWALT product becomes defective due to faulty materials or workmanship within 12 months from the date of purchase, DEWALT guarantees to replace all defective parts free of charge or – at our discretion – replace the unit free of charge provided that:

- The product has not been misused;
- The product has been subject to fair wear and tear;
- Repairs have not been attempted by unauthorised persons;
- Proof of purchase is produced;
- The product is returned complete with all original components.

If you wish to make a claim, contact your seller or check the location of your nearest authorised DEWALT repair agent in the DEWALT catalogue or contact your DEWALT office at the address indicated in this manual. A list of authorised DEWALT repair agents and full details of our after-sales service is available on the Internet at: [www.2helpU.com](http://www.2helpU.com).

## LÁSER ROTATIVO DW074

### ¡Enhorabuena!

Ha elegido un láser DEWALT. Años de experiencia, innovación y un exhaustivo desarrollo de productos hacen que DEWALT sea una de las empresas más fiables para los usuarios de herramientas eléctricas profesionales.

### Datos técnicos

DW074		
Voltaje	V	3,0 2 x LR20 (tamaño D)
Tipo		1
Velocidad rotativa	min <sup>-1</sup>	0-600
Clase de láser		3R
Clase de protección		IP54
Precisión	mm/m	± 0,2
Rango de autonivelación	°	± 5
Temperatura de funcionamiento	°C	-5 a +50
Hilo de toma de corriente		5/8"-11
Peso (sin batería)	kg	2,0

### Definiciones: Pautas de seguridad

Las definiciones siguientes describen el nivel de gravedad de cada palabra indicadora. Lea el manual y preste atención a estos símbolos.



**PELIGRO:** Indica una situación peligrosa inminente que, de no evitarse, ocasionará la **muerte** o una **lesión grave**.



**ADVERTENCIA:** Indica una situación potencialmente peligrosa que, de no evitarse, podría ocasionar la **muerte** o una **lesión grave**.



**ATENCIÓN:** Indica una situación potencialmente peligrosa que, de no evitarse, puede ocasionar una **lesión de poca o moderada gravedad**.

**ATENCIÓN:** Si se usa sin el símbolo de alerta de seguridad indica una situación potencialmente peligrosa que, de no evitarse, puede ocasionar **daño material**.



Indica riesgo de descarga eléctrica.



Indica riesgo de incendio.

### Instrucciones de seguridad para láseres



**¡ADVERTENCIA!** Lea y comprenda todas las instrucciones. El incumplimiento de las instrucciones enumeradas más abajo puede provocar descargas eléctricas, incendios o lesiones corporales graves.

#### GUARDE ESTAS INSTRUCCIONES

- **No utilice el láser en atmósferas explosivas, como ambientes donde haya polvo, gases o líquidos inflamables.** Las herramientas eléctricas originan chispas que pueden inflamar el polvo o los gases.
- **Sólo utilice las baterías específicamente designadas para el láser.** El uso de cualquier otro tipo de batería puede crear un riesgo de incendio.
- **Cuando no esté en uso, guarde el láser fuera del alcance de los niños y de otras personas no capacitadas en su funcionamiento.** Los láseres son peligrosos en manos de personas no capacitadas.
- **Utilice sólo los accesorios recomendados por el fabricante para su modelo.** Algunos accesorios pueden ser apropiados para un modelo de láser, pero pueden crear un riesgo de lesión cuando se utilizan con otro modelo.
- **El mantenimiento de la herramienta DEBE ser realizado sólo por personal cualificado en reparaciones.** Las reparaciones, revisiones o mantenimiento realizados por personal no cualificado podrían ocasionar lesiones. Para informarse del lugar del agente de reparaciones de DEWALT autorizado más cercano, consulte la lista de agentes de reparaciones de DEWALT autorizados que figura al dorso de este manual o visite [www.2helpU.com](http://www.2helpU.com) en Internet.
- **No utilice instrumentos ópticos como telescopios o teodolitos para ver el rayo láser.** Pueden producirse graves lesiones oculares.
- **No coloque el láser en una posición que pueda ocasionar que alguien mire al rayo láser, ya sea a propósito o sin querer.** Pueden producirse graves lesiones oculares.
- **No coloque el láser cerca de una superficie reflectante que pueda reflejar el rayo láser hacia los ojos de alguna persona.** Pueden producirse graves lesiones oculares.

- **Apague el láser cuando no esté en funcionamiento.** Si lo deja encendido, aumenta el riesgo de que alguien mire directamente al rayo láser.
- **No maneje el láser en presencia de niños ni permita que los niños utilicen el láser.** Pueden producirse graves lesiones oculares.
- **No quite las etiquetas de advertencia ni escriba sobre ellas.** Si se quitan las etiquetas, el usuario u otras personas pueden exponerse a la radiación sin darse cuenta.
- **Coloque bien el láser en una superficie plana.** Si el láser se cayera, podría dañarse o causar lesiones graves.
- **Vístase debidamente. No se ponga ropa suelta o joyas. Sujétese el pelo largo. Mantenga el pelo, la ropa y los guantes alejados de las piezas móviles.** La ropa suelta, las joyas y el pelo largo pueden quedar atrapados en las piezas móviles. Los orificios de ventilación suelen cubrir las piezas móviles, por lo que también se deben evitar.



**ADVERTENCIA: El uso de controles, o ajustes o la realización de otros procedimientos que no sean los especificados aquí, pueden ocasionar una peligrosa exposición a la radiación.**



**¡ADVERTENCIA! NO DESMONTE EL LÁSER ROTATIVO.** No contiene piezas que el usuario pueda reparar. El desmontar el láser rotativo anulará toda garantía del producto. No modifique el producto de ninguna forma. La modificación de la herramienta puede resultar en una exposición peligrosa a la radiación láser.

### Instrucciones de seguridad adicionales para láseres

- Este láser cumple con la clase 3R de acuerdo con DIN EN 60825-1:2007-11 (máx. 5 mW, 600–680 nm). No reemplace un diodo láser con un tipo diferente. Si está dañado, lleve el láser a que lo repare un agente de reparaciones autorizado.
- Sólo se permite instalar, ajustar y manejar el equipo de láser a personas cualificadas y capacitadas. En las áreas en las que se usan los láseres de clase 3R debe ponerse un cartel de advertencia de láser adecuado.
- No utilice el láser para ningún otro propósito que no sea proyectar líneas láser.

- Antes de usarlo por primera vez, compruebe que las advertencias de seguridad de la etiqueta estén formuladas en su idioma. ¡No utilice la herramienta si no lleva las advertencias en su idioma!
- Ya que un haz de un láser de clase 3R proporciona alta visibilidad en distancias más largas, el riesgo potencial de daño ocular no cambia dentro del radio de aplicación.
- Sitúe siempre la herramienta en una posición donde el rayo láser no pueda cruzarse con ninguna persona al nivel de los ojos. Preste especial atención ante la presencia de escaleras y de superficies especulares.

### Riesgos residuales

- Los siguientes riesgos son inherentes al uso de estas máquinas:
  - Lesiones causadas por mirar fijamente al rayo láser.

### Marcas sobre la herramienta

En la herramienta se muestran los siguientes pictogramas:



Antes de usarlo, lea el manual de instrucciones.



Advertencia de láser.

**3R**

Láser de clase 3R.



Clase de protección: IP54.

### POSICIÓN DEL CÓDIGO DE FECHA

El Código de fecha, que también incluye el año de fabricación, está impreso en la parte inferior del láser cerca de las roscas de montaje.

Ejemplo:

2010 XX XX

Año de fabricación

## Instrucciones de seguridad importantes para las pilas



**ADVERTENCIA:** Las pilas pueden explotar, tener fugas y causar lesiones o un incendio. Para reducir el riesgo:

- Siga atentamente todas las instrucciones y advertencias de la etiqueta y el paquete de las pilas.
- Introduzca siempre las pilas correctamente en cuanto a la polaridad (+ y -), marcada en la pila y en el equipo.
- No provoque un cortocircuito en los terminales de la pila.
- No cargue las pilas.
- No mezcle pilas nuevas y viejas. Cámbielas todas a la vez por pilas nuevas de la misma marca y tipo.
- Saque inmediatamente las pilas gastadas y deséchelas según los códigos locales.
- No deseche las pilas en un fuego.
- Mantenga las pilas fuera del alcance de los niños.
- Saque las pilas si el dispositivo no va a utilizarse durante varios meses.

## Pilas (fig. 1)

### TIPO DE PILA

El DW074 funciona con dos pilas LR20 (tamaño D).

## Contenido del paquete

El paquete contiene:

- 1 Láser rotativo
- 2 Pilas LR20 (tamaño D)
- 1 Soporte para la pared
- 1 Tarjeta objetivo
- 1 Par de gafas para láser
- 1 Detector
- 1 Pila de 9V (6LR61)
- 1 Abrazadera de detector
- 1 Estuche para equipo
- 1 Manual de instrucciones
- Compruebe si la herramienta, piezas o accesorios han sufrido daños durante el transporte.
- Antes de utilizar la herramienta, dedique tiempo a leer atentamente este manual y comprenderlo bien.

## Descripción (fig. 1, 2)



**ADVERTENCIA:** No modifique nunca la herramienta eléctrica ni ninguna de sus piezas. Pueden producirse daños o lesiones corporales.

### USO PREVISTO

El láser rotativo DW074 ha sido diseñado para proyectar líneas de láser con el fin de servir de ayuda en las aplicaciones profesionales. Esta herramienta puede utilizarse tanto en interiores como en exteriores para alineación horizontal (nivel) y vertical (plomada). La herramienta también puede producir un punto láser estacionario que puede dirigirse manualmente para establecer o transferir una marca. Las aplicaciones abarcan desde la instalación de falsos techos y la disposición de paredes hasta el nivelado de cimientos y la construcción de plataformas de madera.

**NO** debe utilizarse en condiciones húmedas o en presencia de líquidos o gases inflamables.

Este láser es una herramienta profesional. **NO** permita que los niños estén en contacto con el aparato. Es preciso supervisar a los operadores sin experiencia que utilizan este láser.

### LÁSER (FIG. 1)

- a. Compartimento de pilas
- b. Icono de batería
- c. Asa de transporte
- d. Cabezal de láser rotativo
- e. Botón de encendido
- f. Indicador de diodo emisor de luz (LED) de modo "preparado"
- g. Indicador LED de encendido/batería baja
- h. Botón de velocidad/rotación
- i. Botón de modo "preparado"
- j. Flechas direccionales: hacia arriba
- k. Flechas direccionales: hacia abajo

### SOPORTE DE PARED (FIG. 2)

- l. Base de montaje
- m. Orificio de la base de montaje
- n. Ranura de la base de montaje
- o. Botón de montaje
- p. Escala
- q. Palanca de abrazadera
- r. Mordazas de abrazadera
- s. Orificio de montaje
- t. Botón de bloqueo

## Desembalaje

### COLOCACIÓN DE LA ETIQUETA DE ADVERTENCIA

Las advertencias de seguridad de la etiqueta mostrada en el láser deben estar formuladas en el idioma del usuario.

Con tal fin se ha suministrado con la herramienta otra hoja con etiquetas autoadhesivas.



**ADVERTENCIA:** Compruebe que las advertencias de seguridad de la etiqueta estén formuladas en su idioma.

Las advertencias deben decir lo siguiente:

RADIACIÓN LÁSER  
NO MIRE DIRECTAMENTE AL RAYO  
PRODUCTO LÁSER DE CLASE 3R

- Si las advertencias están en un idioma extranjero, proceda de la siguiente forma:
  - Despegue la etiqueta necesaria de la hoja.
  - Ponga con cuidado la etiqueta sobre la etiqueta existente.
  - Presione la etiqueta hasta que esté en su sitio.

## MONTAJE

### Introducir y sacar las pilas (fig. 1)

**NOTA:** Esta herramienta funciona con dos pilas LR20 (tamaño D).

#### INSTALACIÓN DE LA BATERÍA

1. Levante la tapa del compartimento de pilas (a) según se muestra en la Figura 1.
2. Introduzca dos pilas nuevas LR20 (tamaño D) en el compartimento de pilas. Coloque las pilas según el icono en relieve (b) dentro del compartimento.

### Montaje del láser

El láser facilita varios montajes, lo que hace que resulte útil para varias aplicaciones.

#### ROTACIÓN MANUAL DEL CABEZAL (FIG. 1)

El láser está diseñado con una caja protectora alrededor del cabezal rotativo (d) para evitar daño accidental de las actividades del lugar de trabajo. Puede seguir teniendo acceso al cabezal rotativo y dirigir manualmente el haz para establecer o transferir una marca.

#### MONTAJE EN PARED (FIG. 2)

El soporte de pared se usa para montar el láser en un riel de pared con el fin de ayudar en la instalación de falsos techos y otros proyectos especiales de nivelación.



**ATENCIÓN:** Antes de fijar el nivel láser en el riel de pared o ángulo del techo, asegúrese de que el riel o el ángulo estén bien sujetos.

1. Ponga el láser en la base de montaje (l) alineando el orificio (u) en la parte inferior del láser con el orificio (m) en la base de montaje. Ponga el pie trasero de goma en la ranura de la base de montaje (n). Gire el botón de montaje (o) para asegurar el láser.
2. Con la escala graduada del soporte de pared (p) mirando hacia usted, empuje la palanca de la abrazadera (q) hacia adentro para abrir las mordazas de la abrazadera (r).
3. Coloque las mordazas de la abrazadera (r) alrededor del riel de pared o el ángulo del techo y libere la palanca de la abrazadera (q) para cerrar las mordazas de la abrazadera por encima del riel. Asegúrese de que el soporte de pared esté bien fijo antes de proseguir.



**ATENCIÓN:** Utilice siempre una barra de suspensión de alambre de techo o un material equivalente, además del botón de bloqueo de la abrazadera del soporte de pared, para ayudar a asegurar el nivel láser mientras se monta en la pared. Pase el alambre por el asa del nivel láser. NO pase el alambre por la caja protectora del cabezal. Además, pueden utilizarse tornillos para sujetar el soporte de pared directamente a la pared como refuerzo. En la parte superior del soporte de pared hay un orificio de tornillo (s).

4. La herramienta puede ajustarse hacia arriba y hacia abajo hasta la altura paralela deseada para trabajar. Para cambiar la altura, afloje el botón de bloqueo (t) situado en el lado del soporte de pared para mover el nivel láser hacia arriba y hacia abajo hasta la altura deseada. Sostenga la base de montaje cuando ajuste la altura.
5. Utilice la escala graduada del soporte de pared (p) para localizar su marca.
 

**NOTA:** La tarjeta objetivo de DEWALT está marcada en 38 mm (1-1/2"), por tanto, puede ser más fácil establecer la desviación del láser a 38 mm (1-1/2") por debajo del riel.
6. Una vez que haya situado el láser a la altura deseada, apriete el botón de bloqueo (t) para mantener esta posición.

### INSTALACIÓN DEL TRÍPODE (FIG. 3)

1. Coloque bien el trípode y ajústelo a la altura deseada.
2. Asegúrese de que la parte superior del trípode esté aproximadamente nivelada. El láser se autonivelará sólo si la parte superior del trípode está a  $\pm 5^\circ$  del nivel. Si el láser se instala demasiado lejos del nivel, pitará cuando alcance el límite de su rango de nivelación. No se ocasionará daño al láser, pero éste no funcionará en una condición "desnivelada".
3. Fije bien el láser al trípode atornillando el botón roscado (v) al trípode en la rosca hembra (u) de la parte inferior del láser.

**NOTA:** Asegúrese de que el trípode con el que esté trabajando tenga un tornillo roscado de 5/8"-11 para asegurar el montaje.

4. Encienda el láser y ajuste la velocidad de rotación y los controles como desee.

### MONTAJE EN EL SUELO (FIG. 4, 5)

Este nivel láser puede colocarse directamente en el suelo para aplicaciones de nivelado y plomada tales como la construcción de paredes.

1. Coloque el láser en una superficie relativamente lisa y plana donde no vaya a ser alterado.
2. Sitúe el láser para una posición de nivel (fig. 5A) o plomada (fig. 5B), según se muestra.
3. Encienda el láser y ajuste la velocidad de rotación y los controles como desee.

### FUNCIONAMIENTO



**ADVERTENCIA:** Observe siempre las instrucciones de seguridad y las normas aplicables.

- Para prolongar la vida de la batería, saque las pilas cuando no se esté utilizando el láser.
- Para asegurar la precisión de su trabajo, verifique con frecuencia la calibración del láser. Consulte la sección **Verificación de la calibración de campo** bajo **Mantenimiento**.
- Antes de intentar usar el láser, asegúrese de que la herramienta esté situada en una superficie relativamente lisa y segura.
- Marque siempre el centro de la línea o punto de láser. Si marca partes diferentes del haz en momentos distintos introducirá error en sus mediciones.
- Para aumentar la distancia de trabajo y la precisión, coloque el láser en el centro de su área de trabajo.
- Cuando lo sujete a un trípode o pared, monte el láser de manera que este bien sujeto.

- Cuando trabaje en interiores, una velocidad lenta del cabezal rotatorio lento producirá una línea visiblemente más brillante, una velocidad más rápida del cabezal rotatorio producirá una línea visiblemente continua.
- Para aumentar la visibilidad del haz, use gafas para láser o una tarjeta objetivo de láser para ayudarlo a encontrar el haz.
- Los cambios de temperatura extremos pueden ocasionar el movimiento de estructuras de edificios, trípodes de metal, equipo, etc., lo cual puede afectar la precisión. Compruebe la precisión con frecuencia mientras trabaja.
- Cuando trabaje con el Detector láser digital DEWALT, fije la velocidad de rotación del láser a la posición más rápida.
- Si se cae el láser o ha sufrido un gran golpe, lleve el sistema de calibración para que lo verifique un centro de servicio cualificado antes de utilizar el láser.

### Panel de control del láser (fig. 1)

El láser está controlado por el botón de encendido (e), el botón de velocidad/rotación (h), y el botón de "preparado" (i). Los cuatro botones de flechas (j, k) se usan para ajustar el tubo de burbuja en el modo vertical. Las dos luces indicadoras LED se utilizan para indicar encendido/batería baja (g) y modo "preparado" (f).

#### ENCENDIDO

Asegúrese de que las pilas estén bien instaladas y de que la puerta de la batería esté bien cerrada.

**ATENCIÓN:** El láser funcionará incluso si la puerta de la batería no tiene el pasador totalmente echado. Para proteger las pilas, asegúrese siempre de que la puerta de la batería esté cerrada y con el pasador echado.

#### CÓMO ENCENDER EL LÁSER EN MODO HORIZONTAL (AUTONIVELACIÓN) (FIG. 1)

1. Presione suavemente el botón de encendido (e) para encender el láser. Se iluminará la luz indicadora LED de encendido (g).
2. El aparato se autonivelará automáticamente.
3. Cuando termine de nivelarse el aparato, el haz de láser se encenderá y el rotor funcionará en la posición de velocidad más reciente.
4. Pulse el botón de velocidad/rotación (h) para seleccionar una velocidad de rotación diferente si lo desea.

**NOTA:** La luz indicadora LED de encendido (g) se utiliza para indicar que el aparato está encendido (luz continua) y que tiene la batería baja (luz intermitente).



**NOTA:** El cabezal empezará o seguirá con la rotación una vez que el láser esté nivelado.

### CÓMO ENCENDER EL LÁSER EN MODO VERTICAL (NIVELACIÓN MANUAL)

1. Presione suavemente el botón de encendido (e) para encender el láser. La luz indicadora LED de encendido (g) se iluminará y el LED de Modo "preparado" (f) se pondrá intermitente.

**NOTA:** El aparato se pondrá automáticamente en Modo "preparado" cuando se ponga en Modo vertical.

2. Nivele el aparato manualmente utilizando los cuatro botones de flechas (j, k).
3. Pulse suavemente el botón de "preparado" (i) o el botón de velocidad/rotación (h) para desactivar el Modo "preparado".
4. Apriete el botón de velocidad/rotación (h) para seleccionar la velocidad de rotación deseada.

### CÓMO NIVELAR EL LÁSER EN MODO VERTICAL

1. Pulse suavemente el botón de "preparado" (i) para activar el Modo "preparado".



**ATENCIÓN:** Para reducir el riesgo de exposición directa de los ojos al rayo láser, active siempre el Modo "preparado" antes de ver el tubo de burbuja.

2. Vea la posición del tubo de burbuja mirando recto hacia abajo por encima del aparato.

**NOTA:** El ver la burbuja desde cualquier ángulo que no sea el recto hacia abajo dará como resultado una lectura inexacta.

3. Centre la burbuja exactamente en el punto medio entre las marcas de medición del tubo. La burbuja se ajusta apretando los botones de la flecha hacia arriba y hacia abajo (j, k). Los botones de una flecha mueven la burbuja lentamente; los botones de doble flecha permiten un ajuste rápido de la burbuja.
4. Pulse suavemente el botón de "preparado" (i) o el botón de velocidad/rotación (h) para desactivar el Modo "preparado".

### CÓMO APAGAR EL LÁSER

Presione suavemente el botón de encendido (e) para apagar el láser. La luz indicadora LED de encendido (g) dejará de estar iluminada.

## Botones del panel de control del láser (fig. 1)

#### BOTÓN DE ENCENDIDO

Apriete el botón de encendido (e) para encender y apagar el aparato.

#### BOTONES DE FLECHAS

Los botones de flechas (j, k) se usan para ajustar/ nivelar la burbuja en el tubo. Los botones de una flecha mueven la burbuja lentamente; los botones de doble flecha permiten un ajuste rápido de la burbuja.

#### BOTÓN DE VELOCIDAD/ROTACIÓN

El botón de velocidad/rotación (h) se usa para ajustar la velocidad de rotación del haz del láser mediante sus 3 velocidades preprogramadas.

La velocidad del cabezal recorrerá un ciclo de 3 velocidades y después repetirá la secuencia cuando se apriete el botón de velocidad/rotación.

#### RECUERDE:

Velocidad lenta = Haz brillante  
Velocidad rápida = Haz continuo

#### BOTÓN DE "PREPARADO"

Pulse el botón de "preparado" (i) para activar el Modo "preparado". Así se apaga el haz de láser y hace que el cabezal del láser deje de rotar. La luz indicadora LED de "preparado" (f) se pondrá intermitente cuando el aparato esté en Modo "preparado".

**NOTA:** Al apretar cualquiera de los botones de flechas (j, k) también se activará el Modo "preparado".



**ATENCIÓN:** Para reducir el riesgo de exposición directa de los ojos al rayo láser, active siempre el Modo "preparado" antes de ver el tubo de burbuja.

#### INDICACIÓN DE BATERÍA BAJA

Cuando las pilas se acercan al final de su duración, la luz indicadora LED de encendido (g) empezará a estar intermitente. Cuando se observa esta señal, sólo queda un período corto de funcionamiento hasta que el aparato se apague por completo. Las pilas deben cambiarse por pilas nuevas lo más pronto posible.

## Accesorios del láser

#### GAFAS PARA LÁSER (FIG. 6)

Estas gafas de lentes rojas mejoran la visibilidad del haz del láser en condiciones de luz brillante o a largas distancias cuando el láser se utiliza para aplicaciones interiores. Estas gafas no son necesarias para operar el láser.



**PELIGRO:** Para reducir el riesgo de lesión corporal grave, no mire nunca directamente al haz del láser, con o sin estas gafas.



**ATENCIÓN:** Estas gafas no son gafas de seguridad aprobadas y no deben usarse mientras se manejan otras herramientas. Estas gafas no evitan que el haz de láser entre en los ojos.

#### TARJETA OBJETIVO (FIG. 7)

La Tarjeta objetivo del láser ayuda a localizar y marcar el haz de láser. La tarjeta objetivo mejora la visibilidad del haz de láser al cruzar el haz la tarjeta. La tarjeta está marcada con escalas estándares y métricas. El haz de láser atraviesa el plástico rojo y se refleja desde la cinta reflectora en el lado inverso. El imán en la parte superior de la tarjeta está diseñado para sujetar la tarjeta objetivo al riel del techo o pies derechos de acero para determinar las posiciones de plomada y nivel. Para obtener el mejor rendimiento al usar la Tarjeta objetivo, el logotipo de DEWALT debe estar mirando hacia usted.

#### DETECTOR DE LÁSER DIGITAL (FIG. 8)

El detector ayuda a localizar la posición de un haz de láser en condiciones de luz brillante o a largas distancias. Produce señales visuales y de audio al cruzar el haz de láser rotante el detector.

El detector puede usarse tanto en interiores como en exteriores siempre que sea difícil localizar el haz de láser.

El detector no puede utilizarse con láseres no rotativos pero es compatible con la mayoría de los láseres rotativos de haz rojo o haz infrarrojo (invisible) del mercado.

El Detector de láser digital DEWALT puede utilizarse con o sin la abrazadera del detector. Cuando se utiliza con la abrazadera, el detector puede posicionarse en una barra de nivelación, poste de nivelación, pie derecho o poste.

#### Precisión

Cuando el láser se maneja utilizando el detector, el nivel de precisión del detector tiene que añadirse al del láser.

- Precisión nominal  $\pm 3,0$  mm

#### Montaje del detector en una barra de nivelación (fig. 8)

1. Para asegurar su detector a una barra de nivelación, sujete primero el detector a la abrazadera empujando hacia adentro el pasador de la abrazadera (w). Deslice los rieles (x) en la abrazadera alrededor de la barra (y) en el detector hasta que el pasador (z) de la abrazadera salte en el orificio del pasador (aa) del detector.
2. Abra las mordazas de la abrazadera girando el botón de la abrazadera (bb) en sentido contrario a las agujas del reloj.

3. Sitúe el detector a la altura necesaria y gire el botón de la abrazadera en el sentido de las agujas del reloj para asegurar la abrazadera a la barra.
4. Para hacer ajustes en la altura, afloje ligeramente la abrazadera, vuelva a posicionarla y a apretarla.

### Accesorios opcionales



**ADVERTENCIA:** Los accesorios que no sean los ofrecidos por DEWALT no han sido probados con este producto, por lo tanto el uso de dichos accesorios con este láser puede ser peligroso. Para reducir el riesgo de lesión, sólo deben utilizarse con este producto los accesorios recomendados por DEWALT.

Los accesorios son los siguientes:

- Detector de láser digital DEWALT DE0772
- Barra de nivelación DEWALT DE0734
- Trípode DEWALT DE0735
- Trípode DEWALT DE0736
- Barra de nivelación DEWALT DE0737
- Soporte de inclinación DEWALT DE0738

Consulte con su distribuidor para obtener más información sobre los accesorios adecuados.

### MANTENIMIENTO

Su aparato láser DEWALT está diseñado para funcionar durante un periodo largo de tiempo con un mantenimiento mínimo. El continuo funcionamiento satisfactorio depende del cuidado adecuado del láser y de una limpieza habitual.

- Para mantener la precisión de su trabajo, verifique con frecuencia la calibración del láser. Consulte la Verificación de la calibración de campo.
- Los centros de servicio de DEWALT pueden realizar verificaciones de calibración y otras reparaciones de mantenimiento.
- Cuando no se esté utilizando el láser, guárdelo en el estuche provisto para el producto.
- No guarde su láser en el estuche si está mojado. Seque las piezas externas con un paño suave y seco y deje que el láser se seque al aire.
- No guarde el láser a temperaturas inferiores a  $-18$  °C (0 °F) o superiores a  $41$  °C (105 °F).

## Verificación de la calibración de campo (fig. 9, 10)



**ADVERTENCIA:** El cabezal del láser debe estar calibrado siempre por un agente de reparaciones cualificado.

Las verificaciones de calibración de campo deberían realizarse con frecuencia.

**NOTA:** Como parte de la garantía de DEWALT, el propietario tiene derecho a un servicio de calibración **GRATIS** durante el primer año. Sólo tiene que completar el vale adjunto y devolverlo junto con el láser y prueba de compra a un agente de DEWALT autorizado. Se emitirá un certificado sin cargo adicional.

Las verificaciones de calibración de campo no calibran el láser. Estas verificaciones indican si el láser proporciona o no una línea de nivel y de plomada correctas y no corrigen errores en la capacidad de nivelación o plomada del láser.

Estas verificaciones no pueden sustituir a una calibración profesional realizada por un centro de servicio DEWALT.

### VERIFICACIÓN DEL NIVEL DE CALIBRACIÓN (EJE X)

1. Monte un trípode entre dos paredes que estén como mínimo a 15 m (50') de distancia entre sí. El lugar exacto del trípode no es muy importante.
2. Monte el aparato láser en el trípode de manera que el eje X apunte directamente hacia una de las paredes.
3. Encienda el aparato láser y deje que se autonivele.
4. Marque y mida los puntos A y B en las paredes como se muestra en la Figura 9.
5. Gire el aparato láser completo 180° de manera que el eje X apunte directamente hacia la pared de enfrente.
6. Deje que el aparato láser se autonivele y marque y mida los puntos AA y BB en las paredes según se muestra en la Figura 10.
7. Calcule el error total usando la siguiente ecuación:  
**Error total = (AA - A) - (BB - B)**
8. Comprare el error total con los límites permisibles que se muestran en la siguiente tabla.

Distancia entre las paredes	Error permisible
L = 15 m (50')	6 mm (0.25")
L = 25 m (80')	10 mm (0.4")
L = 50 m (160')	20 mm (0.8")

### VERIFICACIÓN DEL NIVEL DE CALIBRACIÓN (EJE Y)

Repita el procedimiento anterior, pero con el aparato láser situado de forma que el eje Y apunte directamente hacia las paredes.

### VERIFICACIÓN DEL ERROR DE PLOMADA (FIG. 11)

1. Utilizando como referencia una plomada estándar, marque la parte superior e inferior de una pared. (Asegúrese de marcar la pared y no el suelo y el techo).
2. Coloque bien el láser rotativo en el suelo aproximadamente a 1 m (3') de la pared.
3. Encienda el láser y nivélelo utilizando los botones de flechas para centrar la burbuja. Ponga el aparato en rotación de velocidad baja para máxima visibilidad, asegurándose de que el haz atraviese la marca en la parte inferior de la pared. Vuelva a verificar la posición de la burbuja para confirmar que sigue centrada.
4. Si el centro del haz está alineado con las marcas en la parte inferior y superior de la pared, el láser está calibrado adecuadamente.

**NOTA:** Esta comprobación debería realizarse con una pared que no sea más baja que la pared más alta para la que vaya a usarse el láser.



## Limpieza



### ADVERTENCIA:

- Saque las pilas antes de limpiar el aparato láser.
- No use nunca disolventes ni otros productos químicos fuertes para limpiar las piezas no metálicas del láser. Utilice un paño húmedo sólo con agua y jabón suave.
- No deje que entre nunca líquido dentro del aparato y no sumerja nunca ninguna parte del aparato en un líquido.
- No use nunca aire comprimido para limpiar el láser.
- Mantenga las ranuras de ventilación limpias y limpie con regularidad la caja protectora con un paño suave.
- El protector de goma flexible puede limpiarse con un paño mojado sin pelusas como un paño de algodón. **UTILICE SÓLO AGUA — NO use productos de limpieza ni disolventes. Deje que el aparato se seque al aire antes de guardarlo.**

## ESPAÑOL

---

- *En ciertas condiciones, pueden acumularse polvo o residuos en la lente de cristal dentro del cabezal rotatorio. Esto afectará la calidad del haz y el rango de funcionamiento. La lente debe limpiarse con una torunda humedecida con agua.*

### Protección del medio ambiente



Recogida selectiva. Este producto no se debe eliminar con la basura doméstica.

Si alguna vez tiene que cambiar su producto DEWALT, o si ya no le vale, no lo elimine con la basura doméstica. Prepárelo para una recogida selectiva.



La recogida selectiva de los productos y embalajes usados permite el reciclaje de los materiales y que se puedan usar de nuevo. La reutilización de los materiales reciclados ayuda a evitar la contaminación del medio ambiente y reduce la demanda de materias primas.

Las legislaciones locales pueden facilitar la recogida selectiva de los productos eléctricos domésticos para llevarlos a centros de residuos municipales o bien ser por el propio distribuidor al que compró el producto nuevo el que se encargue de recogerlo.

DEWALT facilita la recogida y reciclaje de los productos DEWALT una vez estos han alcanzado el final de su vida útil. Para disfrutar de este servicio, devuelva el producto a cualquier servicio técnico autorizado, que lo recogerá en nuestro nombre.

Para saber dónde está el servicio técnico autorizado más cercano puede ponerse en contacto con la oficina local DEWALT en la dirección indicada en este manual. Alternativamente, puede encontrar una lista con la dirección de los servicios técnicos DEWALT autorizados y detalles sobre nuestro servicio postventa en Internet: [www.2helpU.com](http://www.2helpU.com).

## GARANTÍA

DEWALT tiene plena confianza en la calidad de sus productos y ofrece una excepcional garantía para los usuarios profesionales del producto. Esta declaración de garantía es adicional a sus derechos contractuales como usuario profesional y a sus derechos legales como usuario particular no profesional y no perjudica de ningún modo dichos derechos. La garantía es válida dentro de los territorios de los Estados Miembros de la Unión Europea y del Área de Libre Comercio Europea.

### • GARANTÍA DE SATISFACCIÓN DE 30 DÍAS SIN RIESGO •

Si no está totalmente satisfecho con el rendimiento de su herramienta DEWALT, sólo tiene que devolverla al punto de compra en un plazo de 30 días, completa con todos los componentes originales, tal y como la compró, para un reembolso completo o cambio. El producto debe haber estado sujeto a un desgaste lógico y normal y debe presentarse prueba de compra.

### • CONTRATO DE MANTENIMIENTO GRATIS POR UN AÑO •

Si necesita una operación de mantenimiento o de servicio para su herramienta de DEWALT, durante los 12 meses siguientes a su compra, podrá solicitar dicho servicio gratuitamente. Se llevará gratuitamente a un agente de reparación autorizado por DEWALT. Debe presentarse la prueba de compra. Incluye mano de obra. Excluye los accesorios y las piezas de repuesto a menos que hayan fallado bajo garantía.

### • GARANTÍA COMPLETA DE UN AÑO •

Si su producto DEWALT resulta defectuoso debido a fallos de materiales o de fabricación en un plazo de 12 meses a partir de la fecha de compra, DEWALT le garantiza la sustitución de todas las piezas defectuosas de forma gratuita, o a nuestra entera discreción, la sustitución de toda la unidad gratuitamente, siempre y cuando:

- El producto no se haya utilizado mal;
- El producto se haya sometido a un desgaste lógico y normal;
- No se hayan intentado hacer reparaciones por personas no autorizadas;

- Se presente prueba de compra;
- El producto se devuelva completo con todos los componentes originales.

Si desea presentar una reclamación, póngase en contacto con su distribuidor o compruebe su agente de reparación más cercano de DEWALT en el catálogo de DEWALT o póngase en contacto con su oficina de DEWALT en la dirección indicada en el presente manual. Puede obtener una lista de agentes de reparaciones autorizados de DEWALT y todos los detalles de nuestro servicio después de la venta en Internet en: [www.2helpU.com](http://www.2helpU.com).

## LASER ROTATIF DW074

### Félicitations !

Vous avez choisi un laser DEWALT. Des années d'expertise dans le développement et l'innovation de ses produits ont fait de DEWALT le partenaire privilégié des utilisateurs professionnels d'outils électriques.

### Fiche technique

		DW074
Tension	V	3,0 2 x LR20 (modèle D)
Type		1
Vitesse de rotation	min <sup>-1</sup>	0-600
Classe de laser		3R
Indice de protection		IP54
Précision	mm/m	± 0,2
Capacité de nivelage automatique	°	± 5°
Température de fonctionnement	°C	- 5 à +50
Filetage d'orifice		5/8"-11
Poids (sans pile)	kg	2,0

### Définitions : Consignes de sécurité

Les définitions ci-après décrivent le degré de risques associé à chaque avertissement. Veuillez lire soigneusement ce manuel et respecter ces symboles.



**DANGER** : Indique une situation de danger imminent qui, si rien n'est fait pour l'éviter, **aura** comme conséquences la **mort ou des dommages corporels graves**.



**AVERTISSEMENT** : Indique une situation de danger potentiel qui, si rien n'est fait pour l'éviter, **pourra** avoir comme conséquences la **mort ou des dommages corporels graves**.



**ATTENTION** : Indique une situation de danger potentiel qui, si rien n'est fait pour l'éviter, **pourrait** avoir comme conséquences des **dommages corporels mineurs ou moindres**.

**ATTENTION** : Toute utilisation sans symbole de sécurité indique une situation de danger potentiel qui, si rien n'est fait pour l'éviter **pourrait** avoir comme conséquences des **dommages matériels**.



Signale des risques de choc électrique.



Signale des risques d'incendie.

### Consignes de sécurité relatives aux lasers



**AVERTISSEMENT !** Lire et comprendre toutes les directives. Le non-respect des directives suivantes comporte des risques de choc électrique, d'incendie et/ou de blessure grave.

#### CONSERVER CES CONSIGNES

- **Ne pas faire fonctionner le laser dans un milieu déflagrant, en présence par exemple de poussières, gaz ou liquides inflammables.** Les outils électriques peuvent produire des étincelles qui pourraient enflammer toute émanation ou poussière ambiante.
- **Utiliser le laser uniquement avec les piles spécialement conçues à cet effet.** L'utilisation de toute autre pile peut comporter des risques d'incendie.
- **Ranger le laser hors de la portée des enfants ou de toute personne non familière avec cet outil.** Les lasers peuvent être dangereux entre les mains d'utilisateurs inexpérimentés.
- **Utiliser uniquement des accessoires recommandés par le fabricant de votre modèle spécifique.** Les accessoires propres à un modèle de laser peuvent comporter des risques de blessure lorsqu'utilisés avec un modèle différent.
- **L'outil DOIT être entretenu ou réparé exclusivement par du personnel qualifié.** Tout entretien ou maintenance effectué par une personne non qualifiée comporte des risques de blessure. Pour localiser le centre de réparation agréé DEWALT le plus proche, se reporter à la liste des centres de réparation agréés DEWALT au dos de ce manuel ou visiter le site Internet [www.2helpU.com](http://www.2helpU.com).
- **Ne pas utiliser d'outils optiques comme les télescopes ou les lunettes méridiennes pour observer le faisceau laser.** Des lésions oculaires graves pourraient en résulter.
- **Ne pas disposer le laser de façon à permettre à quiconque de regarder, délibérément ou non, directement le**

**faisceau laser.** Des lésions oculaires graves pourraient en résulter.

- **Ne pas disposer le laser à proximité d'une surface réfléchissante qui pourrait refléter le faisceau laser dans les yeux d'un individu.** Des lésions oculaires graves pourraient en résulter.
- **Arrêter le laser en fin d'utilisation.** Le fait de le laisser en marche augmente les risques que quelqu'un regarde directement dans le faisceau laser.
- **Ne pas utiliser le laser à proximité d'enfants ou permettre à un enfant de l'utiliser.** Des lésions oculaires graves pourraient en résulter.
- **Ne pas retirer ou abîmer les étiquettes d'avertissement.** Des étiquettes manquantes pourraient faire que des utilisateurs ou toute autre individu soient exposés involontairement à des radiations.
- **Disposer soigneusement le laser sur une surface plane.** En cas de chute, le laser pourrait être sérieusement endommagé ou causer des blessures graves.
- **Porter des vêtements appropriés. Ne pas porter de vêtements amples ni de bijoux. Couvrir ou attacher les cheveux longs. Maintenir cheveux, vêtements et gants éloignés des pièces mobiles, car ils pourraient s'y faire prendre. Prendre des précautions à proximité des orifices d'aération car ils cachent des pièces mobiles.**



**AVERTISSEMENT : Toute utilisation de commandes ou réglages ou exécution des procédures non conformes aux spécifications incluses dans ce document comporte des risques d'exposition à des radiations laser dangereuses.**



**AVERTISSEMENT ! NE PAS DÉMONTER LE LASER ROTATIF. Il ne comporte à l'intérieur aucune pièce réparable par l'utilisateur. Le fait de démonter le laser rotatif annule toute garantie inhérente à ce produit. Ne pas modifier l'appareil en aucune façon.** Le fait de modifier cet outil comporte des risques d'exposition à des radiations laser dangereuses.

### Consignes de sécurité additionnelles relatives aux lasers

- Ce laser respecte la législation sur les lasers de classe 3R conformément aux normes DIN EN 60825-1 :2007-11 (max 5 mW, 600–680 nm). Ne pas changer la diode laser

avec une autre. En cas de dommage, faire réparer le laser par un centre de réparation agréé.

- Seuls des individus qualifiés et compétents sont autorisés à installer, régler et utiliser un équipement laser. Les zones où des lasers de classe 3R sont utilisés doivent comporter des panneaux d'avertissement laser appropriés.
- Ne pas utiliser le laser pour des raisons autres que projeter des raies laser.
- Vérifier avant toute première utilisation que les étiquettes d'avertissement et de sécurité sont bien dans votre langue. Ne pas utiliser l'appareil s'il ne comporte aucun avertissement dans votre langue !
- Comme le faisceau des lasers de classe 3R présente une grande visibilité sur longue distance, le potentiel de risques d'accident oculaire reste inchangé au sein du champ d'application.
- Disposer systématiquement l'appareil de façon à ce que le faisceau laser ne puisse pénétrer le champ oculaire d'aucun individu. Porter une attention toute spéciale en cas d'escaliers ou de surfaces particulières.

### Risques résiduels

- Les risques suivants sont inhérents à l'utilisation de ces appareils :
  - Accidents oculaires par pénétration du faisceau laser.

### Étiquettes sur l'appareil

On trouve les diagrammes suivants sur l'appareil:



Lire le manuel d'utilisation avant toute utilisation.



Avertissement laser.

**3R**

Laser de classe 3R.



Indice de protection IP54.

## FRANÇAIS

### EMPLACEMENT DE LA DATE CODÉE DE FABRICATION

La date codée de fabrication, qui comprend aussi l'année de fabrication, est imprimée sur l'envers du laser près du filetage de montage.

Exemple :

2010 XX XX

Année de fabrication

### Consignes de sécurité importantes relatives aux piles



**AVERTISSEMENT : Les piles peuvent exploser ou fuir et causer des dommages corporels ou un incendie. Pour réduire ces risques :**

- Suivre soigneusement toute instruction ou tout avertissement inclus sur l'étiquette ou l'emballage des piles.
- Lors de l'installation des piles, toujours respecter la polarité (+ et -) inscrite sur les piles et l'appareil.
- Ne pas court-circuiter les bornes.
- Ne pas recharger les piles.
- Ne pas mélanger des piles neuves avec des piles usagées. Les remplacer toutes en même temps par des piles neuves de la même marque et du même type.
- Retirer toute pile usagée immédiatement et s'en débarrasser conformément à la réglementation locale.
- Ne pas jeter de pile au feu.
- Conserver les piles hors de la portée des enfants.
- Retirer les piles lorsque l'appareil n'est pas utilisé pendant plusieurs mois.

### Piles (fig. 1)

#### TYPE DE PILE

Le DW074 fonctionne sur deux piles LR20 (modèle D).

### Contenu de l'emballage

Ce carton comprend :

- 1 Laser rotatif
- 2 Piles LR20 (modèle D)
- 1 Fixation murale
- 1 Carte de visualisation de faisceau
- 1 Paire de lunettes de visualisation laser
- 1 Détecteur
- 1 Pile 6LR61 de 9 v

1 Fixation du détecteur

1 Boîtier

1 Manuel de l'utilisateur

- Vérifier que l'appareil et ses pièces ou accessoires n'ont pas été endommagés lors du transport.
- Prendre le temps de lire attentivement et comprendre ce manuel avant toute utilisation de l'appareil.

### Description (fig. 1, 2)



**AVERTISSEMENT : Ne jamais modifier l'appareil électrique ou aucun de ses composants. Il y a risque de dommages corporels et matériels.**

#### USAGE PRÉVU

Le laser rotatif DW074 a été conçu pour projeter des raies laser destinées à faciliter des applications professionnelles. L'appareil peut être utilisé en intérieur et en extérieur pour réaliser des alignements horizontaux (niveau) et verticaux (aplomb). Il peut aussi produire un point laser stationnaire qui peut être dirigé manuellement pour établir ou transférer un marquage. Son champ d'application va de l'installation d'un faux-plafond à l'implantation de murs en passant par le nivelage de fondations ou la construction d'une terrasse.

**NE PAS** utiliser le laser en milieu humide ou en présence de gaz ou de liquides inflammables.

Ce laser est un outil professionnel. **NE PAS** le laisser à la portée des enfants. Une supervision est nécessaire auprès de tout utilisateur non expérimenté.

#### LASER (FIG. 1)

- a. Compartiment des piles
- b. Icône de pile
- c. Poignée
- d. Tête du laser rotatif
- e. Interrupteur
- f. Voyant DEL mode veille
- g. Voyant DEL d'alimentation des piles
- h. Bouton vitesse/rotation
- i. Bouton mode veille
- j. Flèches directionnelles : haut
- k. Flèches directionnelles : bas

#### FIXATION MURALE (FIG. 2)

- l. Base de montage
- m. Trou de montage de la base
- n. Orifice de montage de la base
- o. Bouton de montage



- p. Réglette
- q. Levier de serrage
- r. Mâchoires
- s. Trou de montage
- t. Bouton de verrouillage

## Déballage

### APPOSITION DES ÉTIQUETTES D'AVERTISSEMENT

Les avertissements de sécurité apposés sur le laser doivent être formulés dans la langue de l'utilisateur.

À cet effet, une planche libre d'étiquettes autocollantes est fournie avec l'appareil.



**AVERTISSEMENT :** Vérifier systématiquement que les étiquettes d'avertissement et de sécurité sont bien formulées dans votre langue.

Les avertissements doivent présenter les informations suivantes :

RADIATION LASER  
NE PAS REGARDER DANS LE RAYON  
PRODUIT LASER DE CLASSE 3R

- Si les avertissements sont en langue étrangère, suivre la procédure ci-après :
  - Retirer l'étiquette voulue sur la planche.
  - L'apposer soigneusement sur l'étiquette existante.
  - Appuyer pour bien la coller.

## MONTAGE

### Installation et retrait des piles (fig. 1)

**REMARQUE :** Cet appareil fonctionne sur deux piles LR20 (modèle D).

#### INSTALLATION DES PILES

1. Ouvrez le couvercle du compartiment des piles (a) comme illustré en Figure 1.
2. Insérez deux piles LR20 (modèle D) neuves dans leur compartiment. S'assurer de les disposer conformément à l'icône en relief (b) à l'intérieur du compartiment.

### Paramétrage du laser

Le laser peut accepter divers paramétrages, pour servir à différentes applications.

#### ROTATION MANUELLE DE LA TÊTE (FIG. 1)

Le laser est équipé d'un boîtier en alliage protecteur disposé sur sa tête rotative (d) pour prévenir tout dommage accidentel sur les lieux de travail. On peut néanmoins avoir accès à la tête rotative et diriger manuellement le faisceau pour établir ou transférer un marquage.

### INSTALLATION MURALE (FIG. 2)

Le montage mural est utilisé pour installer le laser sur un rail mural afin de faciliter l'installation d'un faux plafond ou pour tout autre projet de nivellement spécifique.



**ATTENTION :** Avant de rattacher le niveau laser à un rail mural ou un angle de plafond, assurez-vous bien que le rail ou l'angle est solidement arrimé.

1. Installez le laser sur la base de montage (l) en alignant le trou (u) sous le laser avec le trou de montage de la base (m) Insérez le pied arrière en caoutchouc dans l'orifice de montage de la base (n). Vissez le bouton de montage (o) pour arrimer le laser.
2. Avec l'échelle de mesure du montage mural (p) en face de vous, poussez le levier de serrage (q) vers l'intérieur pour ouvrir les mâchoires de la fixation (r).
3. Positionnez les mâchoires de la fixation (r) autour du rail mural ou de l'angle de plafond, puis relâchez le levier de serrage (q) pour refermer les mâchoires sur le rail. Assurez-vous que la fixation murale est bien arrimée avant de continuer.



**ATTENTION :** Utilisez systématiquement un dispositif de suspension métallique pour plafond ou un matériel équivalent, en plus du bouton de serrage de la fixation du montage mural pour sécuriser le niveau laser alors que vous l'installez au mur. Insérez le dispositif de suspension dans la poignée du niveau laser. NE PAS l'introduire au travers du boîtier protecteur. Des vis supplémentaires peuvent être utilisées pour fixer le montage mural directement au mur. Les trous de vis (s) sont situés sur le dessus du montage mural.

4. L'appareil peut être ajusté vers le haut ou le bas à la hauteur de décalage souhaitée. Pour modifier cette valeur, dévissez le bouton de verrouillage (t) situé sur le côté du montage mural pour déplacer le niveau laser vers le haut ou le bas et en ajuster la hauteur. Soutenez la base de montage lorsque vous ajustez la hauteur.
5. Utilisez l'échelle de mesure du montage mural (p) pour déterminer votre repère.

**REMARQUE :** La carte de visualisation de faisceau DEWALT est graduée à 38 mm (1-1/2"), aussi, sera-t-il peut-être plus facile de régler le décalage du laser à 38 mm (1-1/2") sous le rail.

## FRANÇAIS

6. Une fois le laser positionné à la hauteur souhaitée, resserrez le bouton de verrouillage (t) pour maintenir cette position.

### INSTALLATION DU TRÉPIED (FIG. 3)

1. Arrimez solidement le trépied puis réglez-le à la hauteur désirée.
2. Assurez-vous que le dessus du trépied est à peu près de niveau. Le laser ne pourra s'auto-niveler que si le dessus du trépied est lui-même nivelé à  $\pm 5^\circ$ . Si le laser est excessivement hors niveau, il émettra un bip sonore pour indiquer qu'il a dépassé sa capacité de nivelage automatique. Il ne subira aucun dommage, mais il ne fonctionnera pas dans ces conditions « hors niveau ».
3. Arrimez le laser au trépied en vissant le boulon fileté (v) sur le trépied dans l'orifice femelle (u) situé à l'envers du laser.

**REMARQUE :** Assurez-vous que le trépied que vous utilisez est équipé d'un boulon fileté de 5/8"-11 pour sécuriser l'installation.

4. Allumez le laser puis ajustez sa vitesse de rotation et sa configuration.

### INSTALLATION AU SOL (FIG. 4, 5)

Le niveau du laser peut être posé directement sur le sol pour effectuer nivelages et mises à plomb comme pour la construction d'une charpente.

1. Disposez le laser sur une surface relativement lisse et plane où il ne sera pas bougé.
2. Positionnez le laser pour régler le niveau (fig. 5A) ou l'aplomb (fig. 5B) comme illustré.
3. Allumez le laser puis ajustez sa vitesse de rotation et sa configuration.

## FONCTIONNEMENT



**AVERTISSEMENT :** Respectez systématiquement les consignes de sécurité et les normes en vigueur.

- Pour augmenter la durée de vie des piles, retirez-les du laser après utilisation.
- Pour assurer la précision de votre travail, vérifiez souvent le calibrage du laser. Se reporter au paragraphe **Vérification du calibrage** de la section **Maintenance**.
- Avant toute utilisation du laser, assurez-vous que l'appareil est placé sur une surface relativement uniforme, plane et stable.
- Marquez systématiquement le centre de la raie laser ou point. Si vous marquez diverses parties du faisceau à des moments différents, des erreurs s'immisceront dans vos mesures.

- Pour accroître distance frontale et justesse, disposez le laser au centre de votre zone de travail.
- Assurez-vous de fixer solidement le laser lorsque vous utilisez un trépied ou un montage mural.
- Pour les travaux en intérieur, une vitesse lente de la tête rotative produira une raie plus lumineuse, une vitesse plus rapide produira une raie continue.
- Pour augmenter la visibilité du faisceau, portez des lunettes de visualisation laser et/ou utilisez une carte de visualisation de faisceau pour trouver ce dernier plus facilement.
- Tout changement extrême de température peut causer des mouvements ou changements au niveau de la structure des constructions, des trépieds métalliques, de l'équipement, etc., pouvant affecter la justesse. Vérifiez souvent le calibrage pendant le travail.
- Lorsque vous utilisez un détecteur laser numérique DEWALT, réglez la vitesse de rotation du laser au paramètre le plus élevé.
- Si le laser est tombé ou a subi un choc, faites vérifier le système de calibrage par un centre de réparation agréé avant toute réutilisation.

## Panneau de contrôle du laser (fig. 1)

Le laser est commandé par l'interrupteur (e), le bouton vitesse/rotation (h) et le bouton veille (i). Les quatre boutons flèche (j, k) servent à ajuster le niveau à bulle du mode vertical. Les deux voyants DEL servent à indiquer la faible puissance des piles (g) et le mode veille (f).

### MISE EN MARCHÉ

Assurez-vous que les piles sont installées correctement et que le clapet de fermeture est bien verrouillé.

**ATTENTION :** Le laser fonctionnera même si le clapet de la pile n'est pas complètement verrouillé. Pour sécuriser les piles, s'assurer systématiquement que le clapet est fermé et bien verrouillé.

### MISE EN MARCHÉ DU LASER EN MODE HORIZONTAL (AUTO-NIVELAGE) (FIG. 1)

1. Appuyez légèrement sur l'interrupteur (e) pour mettre le laser en marche. Le voyant DEL d'alimentation (g) s'allumera.
2. L'appareil s'auto-nivellera automatiquement.
3. Lorsque l'appareil sera de niveau, le faisceau laser tournera et le rotor fonctionnera au dernier réglage de vitesse utilisé.

4. Si nécessaire, appuyez sur le bouton vitesse/rotation (h) pour ajuster la vitesse de rotation.

**REMARQUE :** Le voyant DEL d'alimentation (g) sert à indiquer que l'appareil est en marche (constant) ou que les piles sont faibles (clignotant).

**REMARQUE :** La tête recommencera ou continuera de tourner une fois que le laser sera de niveau.

#### MISE EN MARCHÉ DU LASER EN MODE VERTICAL (NIVELAGE MANUEL)

1. Appuyez légèrement sur l'interrupteur (e) pour mettre le laser en marche. Le voyant DEL d'alimentation (g) s'allumera et le voyant DEL mode veille (f) se mettra à clignoter.

**REMARQUE :** L'appareil se mettra systématiquement en mode veille lorsqu'il sera mis en mode vertical.

2. Nivelez manuellement l'appareil à l'aide des boutons flèche (j, k).
3. Appuyez légèrement sur le bouton veille (i) ou le bouton vitesse/rotation (h) pour désactiver le mode veille.
4. Appuyez sur le bouton vitesse/rotation (h) pour ajuster la vitesse de rotation.

#### NIVELAGE DU LASER EN MODE VERTICAL

1. Appuyez légèrement sur le bouton veille (i) pour activer le mode veille.



**ATTENTION :** Pour réduire tout risque d'exposition directe des yeux au faisceau laser, activez systématiquement le mode veille avant d'observer le niveau à bulle.

2. Observez la position du niveau à bulle en regardant droit vers le bas au-dessus de l'appareil.

**REMARQUE :** Le fait d'observer la bulle à partir de n'importe quel autre angle donnera une lecture incorrecte.

3. Centrez la bulle exactement au milieu des repères sur le niveau. On peut ajuster la bulle en appuyant sur les boutons flèche haut/bas (j, k). Les boutons flèche simple déplacent la bulle lentement. Les boutons flèche double permettent d'ajuster la bulle rapidement.
4. Appuyez légèrement sur le bouton veille (i) ou le bouton vitesse/rotation (h) pour désactiver le mode veille.

#### ARRÊT DU LASER

Appuyez légèrement sur l'interrupteur (e) pour arrêter le laser. Le voyant DEL d'alimentation (g) s'éteindra.

## Boutons du panneau de contrôle du laser (fig. 1)

### INTERRUPTEUR

Appuyez légèrement sur l'interrupteur (e) pour mettre le laser en marche ou l'arrêter.

### BOUTONS FLÈCHE

Les boutons flèche (j, k) servent à ajuster/nivelez la bulle dans son ampoule. Les boutons flèche simple déplacent la bulle lentement. Les boutons flèche double permettent d'ajuster la bulle rapidement.

### BOUTON VITESSE/ROTATION

Le bouton vitesse/rotation (h) est utilisé pour ajuster la vitesse de rotation du faisceau laser à l'une de ses 3 vitesses pré-réglées.

La vitesse de la tête passera par les 3 vitesses, puis répétera cette séquence tant que le bouton vitesse/rotation restera appuyé.

#### SE RAPPELER QUE :

Vitesse lente = faisceau intense  
Vitesse rapide = faisceau continu

### BOUTON VEILLE

Appuyez sur le bouton veille (i) pour activer le mode veille. Cela permet d'éteindre le faisceau laser et d'arrêter la rotation de la tête du laser. Le voyant DEL de veille (f) clignotera lorsque l'appareil sera en mode veille.

**REMARQUE :** Le fait d'appuyer sur n'importe quel bouton flèche (j, k) activera aussi le mode veille.



**ATTENTION :** Pour réduire tout risque d'exposition directe des yeux au faisceau laser, activez systématiquement le mode veille avant d'observer le niveau à bulle.

### INDICATEUR DE CHARGE

Le voyant DEL d'alimentation (g) se mettra à clignoter pour signaler la fin de vie des piles. À ce moment là, il ne restera qu'une courte durée de fonctionnement avant l'arrêt complet de l'appareil. Les piles doivent alors être changées le plus rapidement possible.

## Accessoires laser

### LUNETTE DE VISUALISATION LASER (FIG. 6)

Ces lunettes aux verres teintés rouges améliorent la visibilité du faisceau laser dans des conditions de luminosité intense, ou sur de longues distances lorsque le laser est utilisé en intérieur. Ces lunettes ne sont pas obligatoires pour l'utilisation du laser.



**DANGER :** Pour réduire tout risque de dommages corporels graves, ne jamais fixer le faisceau laser des yeux, et ce, avec ou sans lunettes.

## FRANÇAIS



**ATTENTION :** Ces lunettes ne sont pas homologuées en matière de lunettes de protection et ne doivent pas être utilisées avec d'autres outils. Ces lunettes ne protégeront pas vos yeux du faisceau laser.

### CARTE DE VISUALISATION DE FAISCEAU (FIG. 7)

La carte de visualisation de faisceau facilite la localisation et le marquage du faisceau laser. La carte de visualisation de faisceau augmente la visibilité du faisceau laser alors que le faisceau traverse la carte. La carte est graduée suivant le système métrique et anglo-saxon. Le faisceau laser traverse le plastique rouge et se reflète sur le ruban réfléchissant sur l'envers de la carte. L'aimant au sommet de la carte est conçu pour maintenir la carte de visualisation de faisceau sur des rails de plafonds ou des piliers d'acier pour déterminer l'aplomb ou le niveau. Pour des résultats optimum avec la carte de visualisation de faisceau, le logo DEWALT doit vous faire face.

### DÉTECTEUR LASER NUMÉRIQUE (FIG. 8)

Le détecteur permet de localiser la position d'un faisceau laser dans des conditions de lumière intense ou sur de longues distances. Il produit à la fois un signal audio et visuel alors que le faisceau laser tournant traverse le détecteur.

Le détecteur peut être utilisé en intérieur ou en extérieur chaque fois que le faisceau laser est difficile à localiser.

Le détecteur ne peut être utilisé avec des lasers non rotatifs, mais est compatible avec la plupart des lasers rotatifs à faisceaux rouges ou à rayonnement infrarouge du marché.

Le détecteur laser numérique DEWALT peut être utilisé avec ou sans bride. Utilisé avec une bride, le détecteur peut être positionné sur une mire graduée, un poteau, piquet ou pilier d'aplomb.

#### Précision

Lorsque le laser fonctionne avec le détecteur, le niveau de précision du détecteur doit être ajouté à celui du laser.

- Précision nominale :  $\pm 3,0$  mm

#### Installation du détecteur sur une mire graduée (fig. 8)

1. Pour fixer votre détecteur sur une mire graduée, attachez tout d'abord le détecteur à la fixation en poussant sur son système de verrouillage (w). Faites glisser les rails (x) sur la fixation autour du rail (y) du détecteur jusqu'à ce que le système de verrouillage (z) de la fixation s'enclenche dans le trou du système de verrouillage (aa) du détecteur.

2. Ouvrez les mâchoires de la fixation en faisant tourner le bouton de fixation (bb) vers la gauche.
3. Positionnez le détecteur à la hauteur désirée puis tournez le bouton de fixation vers la droite pour arrimer la fixation sur la mire.
4. Pour ajuster la hauteur, desserrez légèrement la fixation, repositionnez puis resserrez.

### Accessoires en option



**AVERTISSEMENT :** Comme les accessoires autres que ceux proposés par DEWALT n'ont pas été testés avec ce produit, leur utilisation avec cet appareil pourrait comporter des risques. Pour réduire tout risque de dommage corporel, seuls des accessoires DEWALT agréés doivent être utilisés avec cet appareil.

Ce sont :

- Détecteur laser numérique DEWALT DE0772
- Mire graduée DEWALT DE0734
- Trépied DEWALT DE0735
- Trépied DEWALT DE0736
- Mire graduée DEWALT DE0737
- Support inclinable DEWALT DE0738

Veuillez consulter votre concessionnaire pour plus d'informations sur les accessoires appropriés.

### MAINTENANCE

Votre laser DEWALT a été conçu pour fonctionner longtemps avec un minimum d'entretien. Le fonctionnement continu et satisfaisant de l'appareil dépendra d'un entretien adéquat et d'un nettoyage régulier.

- Pour maintenir la précision de votre travail, vérifiez souvent le calibrage du laser. Se reporter au paragraphe **Vérification du calibrage**.
- Le calibrage ou toute autre réparation d'entretien peut être fait par les centres de réparation DEWALT.
- Après toute utilisation, entreposez le laser dans son boîtier d'origine.
- Ne pas entreposer le laser dans son boîtier s'il est humide. Séchez les parties externes à l'aide d'un chiffon doux et sec et laissez-le sécher à l'air libre.
- Ne pas l'entreposer à des températures inférieures à  $-18^{\circ}\text{C}$  ( $0^{\circ}\text{F}$ ) ou supérieures à  $41^{\circ}\text{C}$  ( $105^{\circ}\text{F}$ ).

## Vérification du calibrage (fig. 9,10)



**AVERTISSEMENT :** Faire systématiquement re-calibrer la tête du laser par un réparateur agréé.

Des vérifications de calibrage doivent être faites fréquemment.

**REMARQUE :** Une vérification de calibrage **GRATUITE** est incluse avec la garantie DEWALT au cours de la première année suivant l'achat. Il suffit de compléter le coupon ci-inclus et de le renvoyer accompagné du laser et sa preuve d'achat à un réparateur agréé DEWALT. Un certificat vous sera octroyé sans frais supplémentaires.

Les vérifications de calibrage ne servent pas à calibrer le laser. Ces vérifications indiquent seulement si le laser présente une ligne de niveau ou d'aplomb correcte. Ces vérifications ne corrigent en aucun cas les erreurs de nivelage ou d'aplomb du laser.

Ces vérifications ne peuvent pas remplacer un calibrage professionnel effectué par un centre de réparation DEWALT.

### VÉRIFICATION DE CALIBRAGE (AXE DES X)

1. Installez un trépied entre deux murs situés à au moins 15 m (50') l'un de l'autre. L'emplacement exact du trépied n'est pas très important.
2. Installez l'appareil laser sur le trépied de façon à ce que l'axe des X pointe directement vers l'un des murs.
3. Mettez le laser en marche et laissez-le s'auto-niveler.
4. Marquez et mesurez les points A et B sur les murs comme illustré en figure 9.
5. Faites pivoter l'appareil laser dans son entier à 180° pour que l'axe des X pointe directement sur le mur opposé.
6. Laissez l'appareil laser s'auto-niveler, puis marquez et mesurez les points AA et BB sur les murs comme illustré en figure 10.
7. Calculez la marge d'erreur en utilisant l'équation suivante :

$$\text{Marge d'erreur} = (AA - A) - (BB - B)$$

8. Comparez la marge d'erreur avec les limites permises indiquées sur le tableau suivant.

Distance entre les murs	Erreur permise
L = 15 m (50')	6 mm (0,25")
L = 25 m (80')	10 mm (0,4")
L = 50 m (160')	20 mm (0,8")

### VÉRIFICATION DE CALIBRAGE (AXE DES Y)

Répétez la procédure précédente, mais en positionnant l'appareil laser de façon à ce que l'axe des Y pointe directement vers les murs.

### VÉRIFICATION DE L'APLOMB (FIG. 11)

1. En utilisant un fil à plomb comme référence, marquez le haut et le bas d'un mur. (Assurez-vous de marquer le mur et non le sol ou le plafond.)
2. Arrimez le laser rotatif solidement au sol à approximativement 1 m (3') du mur.
3. Mettez le laser en marche et de niveau à l'aide des boutons flèche pour centrer la bulle. Mettez l'appareil en vitesse de rotation lente pour une visibilité maximale, en vous assurant que le faisceau traverse bien le repère au pied du mur. Vérifiez à nouveau la position de la bulle pour vous assurer qu'elle est toujours bien centrée.
4. Si le centre du faisceau s'aligne avec les marques au pied et au sommet du mur, le laser est correctement calibré.

**REMARQUE :** Cette vérification devrait être faite sur un mur au moins aussi haut que le mur le plus élevé sur lequel le laser sera utilisé.



## Entretien



### AVERTISSEMENT :

- Retirer la pile avant tout nettoyage du laser.
- Ne jamais utiliser de solvants ou tout autre produit chimique décapant pour nettoyer les parties non métalliques du laser. Utiliser un chiffon humidifié avec de l'eau et un savon doux.
- Protéger l'appareil de tout liquide. N'immerger aucune partie de l'appareil dans un liquide quelconque.
- Ne jamais utiliser d'air comprimé pour nettoyer le laser.
- Maintenir les trous de ventilation propres et nettoyer régulièrement le boîtier avec un chiffon doux.
- Le cache en caoutchouc flexible peut être nettoyé avec un chiffon humide non pelucheux comme du coton. **N'UTILISER QUE DE L'EAU – NE JAMAIS UTILISER de nettoyeurs ou solvants. Laisser l'appareil sécher à l'air libre avant de l'entreposer.**

## FRANÇAIS

---

- *Dans certaines conditions, la lentille en verre à l'intérieur de la tête rotative pourra se couvrir de saleté ou de débris. Cela affectera la qualité du faisceau et sa plage de fonctionnement. La lentille doit être nettoyée avec un coton-tige humide.*

### Respect de l'environnement



Collecte sélective. Ne jetez pas ce produit avec vos ordures ménagères.

Le jour où votre produit DEWALT doit être remplacé ou que vous n'en avez plus besoin, ne le jetez pas avec vos ordures ménagères. Préparez-le pour la collecte sélective.



La collecte sélective des produits et emballages usagés permet de recycler et réutiliser leurs matériaux. La réutilisation de matériaux recyclés aide à protéger l'environnement contre la pollution et à réduire la demande en matière première.

Selon les réglementations locales, un service de collecte sélective pour les produits électriques peut être fourni de porte à porte, dans une déchetterie municipale ou sur le lieu d'achat de votre nouveau produit.

DEWALT dispose d'installations pour la collecte et le recyclage des produits DEWALT en fin de cycle de vie utile. Pour profiter de ce service, veuillez rapporter votre produit à un réparateur autorisé qui le recyclera en notre nom.

Pour connaître l'adresse d'un réparateur autorisé près de chez vous, prenez contact avec votre bureau DEWALT local à l'adresse indiquée dans ce manuel de l'utilisateur. Ou consultez la liste des réparateurs autorisés DEWALT et le panorama détaillé de notre SAV et contacts sur Internet à l'adresse : **[www.2helpU.com](http://www.2helpU.com)**.

## GARANTIE

DEWALT est si sûr de la qualité de ses produits qu'il propose à tous les professionnels qui les utilisent, une garantie exceptionnelle. Cette promesse de garantie s'ajoute à vos droits contractuels en tant qu'utilisateur professionnel ou vos droits légaux en tant qu'utilisateur privé, non professionnel, et elle ne peut en aucun cas leur porter préjudices. Cette garantie est valable au sein des territoires des États membres de l'Union Européenne et au sein de la Zone européenne de libre-échange.

### • GARANTIE DE SATISFACTION DE 30 JOURS •

Si les performances de votre outil DEWALT ne vous apportaient pas totale satisfaction, retournez simplement, au point de vente, l'outil accompagné de tous ses composants originaux, dans un délai de 30 jours à compter de sa date d'achat pour son échange ou son remboursement intégral. Le produit devra avoir été soumis à une usure normale. Une preuve d'achat sera exigée.

### • CONTRAT D'ENTRETIEN GRATUIT D'UN AN •

Si votre outil DEWALT doit subir un entretien ou une révision dans les 12 mois suivant l'achat, vous avez droit à une intervention gratuite. Cette dernière sera effectuée gratuitement par un centre de réparation agréé DEWALT. Une preuve d'achat sera exigée. Cela comprend la main-d'œuvre. Les accessoires et les pièces détachées sont exclus, à moins d'un défaut de fabrication sous garantie.

### • GARANTIE COMPLÈTE D'UN AN •

Si votre produit DEWALT présentait un vice de matériau ou de fabrication dans les 12 mois à compter de sa date d'achat, DEWALT garantit le remplacement gratuit de toute pièce défectueuse ou, à notre entière discrétion, le remplacement gratuit de l'appareil, à condition que :

- Le produit ait été utilisé correctement ;
- Le produit ait été soumis à une usure normale ;
- Aucune réparation n'ait été effectuée par du personnel non autorisé ;
- Une preuve d'achat soit fournie ;
- Le produit soit retourné complet, avec l'ensemble de ses composants originaux.

Si vous souhaitez effectuer une réclamation, contactez votre revendeur ou consultez l'emplacement du centre de réparation agréé DEWALT le plus proche dans le catalogue DEWALT ou contactez le service clientèle DEWALT à l'adresse indiquée dans ce manuel. Une liste des centres de réparation agréés DEWALT et tout détail complémentaire concernant notre service après-vente, sont à votre disposition sur notre site Internet : [www.2helpU.com](http://www.2helpU.com).

## LASER ROTATIVO DW074

### Congratulazioni!

Per aver scelto un laser DEWALT. Gli anni di esperienza, lo sviluppo e l'innovazione meticolosi del prodotto fanno di DEWALT uno dei partner più affidabili per gli utilizzatori di apparati elettrici professionali.

### Dati Tecnici

DW074		
Tensione	V	3,0 2 x LR20 (formato D)
Tipo		1
Velocità di rotazione	min <sup>-1</sup>	0-600
Classe laser		3R
Classe di protezione		IP54
Precisione	mm/m	± 0,2
Intervallo di autolivellamento	°	± 5
Temperatura di funzionamento	°C	da -5 a +50
Filettatura dell'innesto		5/8"-11
Peso (senza pacco batterie)	kg	2,0

### Definizioni: Istruzioni di sicurezza

Le definizioni sottostanti descrivono il livello di allerta rappresentato da ogni parola di segnalazione. Vi invitiamo a leggere attentamente il manuale, prestando attenzione a questi simboli.



**PERICOLO:** indica una situazione di pericolo imminente che, se non evitata, **provocherà lesioni gravi o addirittura mortali.**



**AVVERTENZA:** indica una situazione potenzialmente pericolosa che, se non evitata, **potrebbe provocare lesioni gravi o addirittura mortali.**



**ATTENZIONE:** indica una situazione potenzialmente pericolosa che, se non evitata, **potrebbe provocare lesioni di gravità lieve o media.**

**ATTENZIONE:** se ricorre nel testo senza il simbolo di allarme per la sicurezza, indica una situazione potenzialmente pericolosa che, se non evitata, **potrebbe causare danni materiali.**



Indica il rischio di scossa elettrica.



Indica il rischio di incendio.

### Istruzioni di sicurezza per i laser



**AVVERTENZA!** Leggere e comprendere tutte le istruzioni. La mancata osservanza di tutte le istruzioni seguenti può dar luogo a scossa elettrica, incendio e/o gravi lesioni personali.

#### CONSERVARE LE ISTRUZIONI

- **Non azionare il laser in ambienti con atmosfera esplosiva, come quelli in presenza di liquidi, gas o polveri infiammabili.** Gli apparati elettrici creano scintille che possono incendiare le polveri o i fumi.
- **Utilizzare il laser solo con le batterie specificatamente indicate.** L'utilizzo di ogni altra batteria crea rischio di incendio.
- **Quando non utilizzato, conservare il laser fuori dalla portata di bambini o di altre persone inesperte.** I laser sono pericolosi in mano a persone inesperte.
- **Utilizzare solo gli accessori raccomandati dal produttore del proprio modello.** Gli accessori adatti per un determinato laser potrebbero creare rischio di lesioni se utilizzati con un laser diverso.
- **L'assistenza all'apparato DEVE essere prestata solo da personale qualificato.** Riparazione, assistenza o manutenzione eseguite da personale non qualificato possono dar luogo a lesioni. Per conoscere il centro di riparazione autorizzato DEWALT più vicino, vedere la lista dei centri di riparazione autorizzati DEWALT sul retro di questo manuale o visitare il sito internet [www.2helpU.com](http://www.2helpU.com).
- **Non utilizzare apparecchi ottici, come telescopi o tacheometri, per guardare il raggio laser.** Rischio di gravi lesioni agli occhi.
- **Non collocare il laser in una posizione tale da invogliare qualcuno a guardare, anche non intenzionalmente, il raggio laser.** Rischio di gravi lesioni agli occhi.
- **Non posizionare il laser vicino a una superficie riflettente che possa rinviare il raggio laser verso gli occhi di qualcuno.** Rischio di gravi lesioni agli occhi.
- **Spegnere il laser quando non viene utilizzato.** Più il laser resta acceso e maggiore è il rischio che qualcuno lo guardi direttamente.
- **Non azionare il laser vicino ai bambini e non permettere loro di toccarlo.** Rischio di gravi lesioni agli occhi.



- **Non rimuovere o cancellare le targhette di avvertenza.** Se le etichette sono rimosse, l'utilizzatore o altri possono inavvertitamente esporsi alle radiazioni.
- **Collocare il laser stabilmente su una superficie piana.** Se dovesse cadere, potrebbero verificarsi danni al laser o gravi lesioni personali.
- **Vestire adeguatamente. Non indossare abiti lenti o gioielli. Raccogliere i capelli lunghi. Tenere capelli, vestiti e guanti lontano dalle parti in movimento.** Abiti lenti, gioielli o capelli lunghi possono infilarsi nelle parti in movimento. I tubi di aerazione spesso nascondono parti in movimento e dovrebbero essere anch'essi evitati.



**AVVERTENZA: l'utilizzo di comandi o regolazioni o adempimenti di procedure diverse da quelle qui specificate può esporre a radiazioni pericolose.**



**AVVERTENZA! NON SMONTARE IL LASER ROTATIVO. All'interno non ci sono parti destinate a manutenzione da parte dell'utilizzatore. Lo smontaggio del laser rotativo rende nulle tutte le garanzie del prodotto. Non modificare il prodotto in alcun modo.** Modificare l'apparato può esporre a radiazioni pericolose.

## Istruzioni di sicurezza aggiuntive per i laser

- Questo laser è conforme alla classe 3R secondo le norme DIN EN 60825-1:2007-11 (massimo 5 mW, 600–680 nm). Non sostituire il diodo laser con uno di tipo differente. Se danneggiato, far riparare il laser presso un centro di riparazione autorizzato.
- Solo a personale qualificato e addestrato è consentito installare, regolare e azionare l'apparecchiatura laser. Le aree in cui vengono utilizzati laser di classe 3R devono essere segnalate con cartelli di avvertimento laser.
- Non utilizzare il laser per scopi diversi dalla proiezione di linee laser.
- Prima di utilizzarlo per la prima volta, verificare che le avvertenze di sicurezza sulle targhette siano formulate nella propria lingua. Non utilizzare l'apparato se non ci sono le avvertenze nella propria lingua!
- Poiché il raggio di un laser di classe 3R fornisce alta visibilità a lunga distanza, il rischio potenziale di lesione agli occhi rimane immutato all'interno del campo di applicazione.

- Collocare sempre l'apparato in una posizione da dove il raggio laser non possa raggiungere nessuna persona al livello degli occhi. Prestare la massima attenzione in presenza di scale e superfici speculari.

## Rischi residui

- I rischi seguenti sono intrinseci all'utilizzo di queste macchine:
  - Lesioni causate dal guardare il raggio laser.

## Riferimenti sull'apparato

I seguenti pittogrammi sono presenti sull'apparato:



Leggere il manuale di istruzioni prima dell'uso.



Avvertenza laser.



Laser classe 3R.



Classe di protezione IP54.

## POSIZIONE DEI DATI DI TARGA

I dati di targa, che comprendono anche l'anno di fabbricazione, sono stampati sul fondo del laser vicino alla filettatura per il montaggio.

Esempio:

2010 XX XX

Anno di fabbricazione

## Istruzioni di sicurezza importanti per le batterie



**AVVERTENZA: le batterie possono esplodere o perdere l'elettrolito e possono causare lesioni o incendi.**  
Per ridurre tale rischio:

- Seguire scrupolosamente tutte le istruzioni e le avvertenze sull'etichetta delle batterie e sulla confezione.
- Inserire sempre le batterie nell'apparato rispettando la corretta polarità (+ e -) indicata sulla batteria e sull'apparato.
- Non porre i terminali delle batterie in cortocircuito.

## ITALIANO

- Non tentare di caricare la batterie.
- Non mettere assieme batterie vecchie e nuove. Sostituire sempre le batterie vecchie tutte assieme, inserendo nell'apparato batterie nuove della stessa marca e tipo.
- Rimuovere immediatamente le batterie esauste e smaltirle nei modi previsti dalle leggi locali.
- Non gettare le batterie nel fuoco.
- Tenere le batterie lontane dalla portata dei bambini.
- Rimuovere le batterie, se si prevede di non utilizzare l'apparato per diversi mesi.

### Batterie (fig. 1)

#### TIPO BATTERIE

Il laser DW074 utilizza due batterie LR20 (formato D).

#### Contenuto della confezione

La confezione contiene:

- 1 Laser rotativo
  - 2 Batterie LR20 (formato D)
  - 1 Montaggio a parete
  - 1 Scheda target
  - 1 Occhiali per migliorare la visione del laser
  - 1 Rivelatore
  - 1 Batterie 9 V (6LR61)
  - 1 Morsetto del rivelatore
  - 1 Custodia
  - 1 Manuale di istruzioni
- Verificare l'esistenza di danni all'apparato, parti o accessori che possano essere avvenuti durante il trasporto.
  - Concedersi il tempo per leggere interamente e comprendere questo manuale, prima di utilizzare il prodotto.

### Descrizione (fig. 1, 2)



**AVVERTENZA:** Non modificare mai l'apparato elettrico o alcuna parte di esso. Potrebbe dar luogo a danni o a lesioni personali.

#### UTILIZZO PREVISTO

Il laser rotativo DW074 è stato progettato per proiettare linee laser a supporto delle applicazioni professionali. L'apparato viene utilizzato sia in interni che in esterni per l'allineamento orizzontale (piano) e verticale (piombo). L'apparato genera anche un punto laser fisso che viene diretto manualmente per stabilire o per trasferire un riferimento. Le applicazioni

vanno dalle installazioni a soffitto e a parete, fino al piano di fondamenta e terrazzi.

**NON** utilizzare in condizioni di bagnato o in presenza di liquidi o gas infiammabili.

Il laser è un apparato professionale. **NON** farlo toccare ai bambini. L'uso di questo laser da parte di persone inesperte deve essere sottoposto ad adeguata sorveglianza.

#### LASER (FIG. 1)

- Vano batterie
- Icona batteria
- Maniglia di trasporto
- Testa rotativa del laser
- Tasto accensione
- Spia LED modalità di stand-by
- Spia LED di apparato acceso/bassa carica batterie
- Tasto velocità/rotazione
- Tasto modalità di stand-by
- Frecce direzionali: su
- Frecce direzionali: giù

#### MONTAGGIO A PARETE (FIG. 2)

- Base per il montaggio
- Foro di montaggio della base
- Fessura di montaggio della base
- Manopola per il montaggio
- Scala di misurazione
- Leva del morsetto
- Ganasce del morsetto
- Fori per il montaggio
- Manopola di blocco

### Apertura della confezione

#### COME POSIZIONARE LE ETICHETTE DI AVVERTENZA

Le etichette di avvertenza che si vedono sul laser devono essere formulate nella lingua dell'utilizzatore.

A tale scopo, insieme all'apparato viene fornito un foglio a parte con etichette autoadesive.



**AVVERTENZA:** verificare che le avvertenze di sicurezza sulle targhette siano formulate nella propria lingua.

Le avvertenze dovrebbero recitare come segue:

RAGGIO LASER  
NON GUARDARE  
DIRETTAMENTE IL RAGGIO  
PRODOTTO LASER  
DE CATEGORIA CLASSE 3R

- Se le avvertenze sono scritte in lingua straniera, procedere come segue:
  - Staccare l'etichetta occorrente dal foglio.
  - Collocarla attentamente sopra l'etichetta esistente.
  - Premere sull'etichetta.

## MONTAGGIO

### Inserimento e rimozione delle batterie (fig. 1)

**NOTA:** questo apparato utilizza due batterie LR20 (formato D).

#### INSTALLAZIONE DEL PACCO BATTERIE

1. Sollevare il coperchio del vano batterie (a) come mostrato nella figura 1.
2. Inserire due batterie LR20 (formato D) nuove nel vano batterie. Disporre le batterie come indicato nell'icona stampigliata (b) all'interno del vano batterie.

### Come installare il laser

Il laser permette vari tipi di installazione, rendendolo utile per numerose applicazioni.

#### ROTAZIONE MANUALE DELLA TESTA (FIG. 1)

Il laser è progettato con una gabbia rotonda protettiva intorno alla testa rotativa (d) che impedisce i danni accidentali causati dalle attività del sito di lavoro. Si può sempre accedere alla testa rotativa e dirigere manualmente il raggio per stabilire o per trasferire un riferimento.

#### INSTALLAZIONE A PARETE (FIG. 2)

L'installazione a parete viene utilizzata per montare il laser su una guida a parete, per aiutare nelle installazioni da soffitto e in altri progetti di messa in piano speciali.



**ATTENZIONE:** prima di attaccare il piano del laser alla guida a parete, o alla staffa a soffitto, assicurarsi che la guida o la staffa siano fissate adeguatamente.

1. Posizionare il laser sulla base per il montaggio (l) allineando il foro (u) sul fondo del laser con il foro (m) nella base. Collocare il piedino di gomma posteriore nella fessura della base (n). Ruotare la manopola per il montaggio (o) per fissare il laser.
2. Con la scala di misurazione del montaggio a parete (p) messa di fronte, premere la leva del morsetto (q) per aprire le ganasce del morsetto (r).

3. Posizionare le ganasce del morsetto (r) intorno alla guida a parete o alla staffa a soffitto e rilasciare la leva del morsetto (q) per stringere le ganasce del morsetto sulla guida. Assicurarsi che il montaggio a parete sia ben saldo, prima di procedere.



**ATTENZIONE:** utilizzare sempre un cavo da soffitto con gancio o equivalente, in aggiunta alla manopola di blocco del morsetto del montaggio a parete, per aiutare a fissare il piano laser mentre lo si monta a parete. Passare il cavo nella maniglia del piano del laser. **NON** passare il cavo nella gabbia rotonda protettiva. In più, si può avvitare il montaggio a parete direttamente sul muro, per sostegno. Un foro per la vite (s) si trova sulla parte superiore del montaggio a parete.

4. Il laser si regola su e giù fino all'altezza dell'offset richiesto per il lavoro. Per modificare tale altezza, svitare la manopola di blocco (t) situata sul lato del montaggio a parete, per variare su e giù il livello del laser, all'altezza desiderata. Tenere ferma la base per il montaggio, durante la regolazione dell'altezza del laser.
5. Utilizzare la scala di misurazione (p) del montaggio a parete per segnare il riferimento.
 

**NOTA:** La scheda target DEWALT ha un contrassegno a 38 mm (1-1/2"), perciò è facilissimo regolare l'offset del laser a 38 mm (1-1/2") sotto la guida.
6. Una volta che si è posizionato il laser all'altezza desiderata, stringere la manopola di blocco (t) per mantenere questa posizione.

#### INSTALLAZIONE SU TREPPIEDE (FIG. 3)

1. Posizionare saldamente il treppiede e regolarlo all'altezza desiderata.
2. Assicurarsi che la testa del treppiede sia grosso modo in piano. Il laser si autolivella solo se la testa del treppiede è angolata di  $\pm 5^\circ$  rispetto al piano. Se il laser è troppo fuori piano, suona un cicalino quando raggiunge il limite della sua capacità di livellamento. Il laser non si danneggia, ma non funziona in condizione di "fuori piano".
3. Fissare il laser al treppiede avvitando la manopola con vite (v) del treppiede dentro alla filettatura femmina (u) sul fondo del laser.
 

**NOTA:** assicurarsi che il treppiede con cui si lavora abbia una vite con filettatura 5/8"-11 per assicurare un montaggio stabile.
4. Accendere il laser e regolare la velocità di rotazione e i comandi secondo necessità.

**INSTALLAZIONE A PAVIMENTO (FIG. 4, 5)**

Il piano del laser può essere posizionato direttamente sul pavimento per applicazioni di messa in piano e messa a piombo, per esempio per intelaiature di pareti.

1. Porre il laser su una superficie relativamente liscia e piana dove non subisca sollecitazioni.
2. Posizionare il laser per una regolazione di piano (fig. 5A) o di piombo (fig. 5B) come mostrato.
3. Accendere il laser e regolare la velocità di rotazione e i comandi secondo necessità.

**FUNZIONAMENTO**

**AVVERTENZA:** osservare sempre le istruzioni di sicurezza e le normative in vigore.

- Per prolungare la durata delle batterie, rimuoverle quando non si usa l'apparato.
- Per assicurare la precisione del lavoro, verificare spesso la taratura del laser. Si veda **Verifica locale della taratura**, nella sezione **Manutenzione**.
- Prima di utilizzare il laser, assicurarsi che l'apparato sia posizionato su una superficie relativamente liscia e stabile.
- Contrassegnare sempre il centro della linea o del punto laser. Se si contrassegnano ogni volta punti differenti del raggio, si provoca un errore nelle misurazioni.
- Per aumentare la distanza di funzionamento e la precisione, centrare il laser a metà della sua zona operativa.
- Quando si fissa su un treppiede o su una parete, montare saldamente il laser.
- Quando si lavora in esterni, una velocità di rotazione lenta della testa produce una linea visibile trasparente, mentre una velocità di rotazione più elevata produce una linea visibile piena.
- Per aumentare la visibilità del raggio, mettere gli occhiali per intensificazione del laser e/o utilizzare la scheda target, che aiutano a trovare il raggio.
- Forti sbalzi di temperatura causano spostamenti o modifiche delle strutture degli edifici, dei treppiedi metallici, degli strumenti, ecc. e influiscono sulla precisione. Verificare spesso la precisione durante il lavoro.
- Lavorando con il rivelatore laser digitale DEWALT, regolare la velocità di rotazione del laser su quella massima.

- Se il laser è caduto o ha subito un forte colpo, fare verificare la taratura in un centro di assistenza qualificato prima di utilizzare il laser.

**Pannello di controllo del laser (fig. 1)**

Il laser è comandato dal tasto di accensione (e), dal tasto di velocità/rotazione (h), dal tasto di modalità di stand-by (f). I quattro tasti freccia (j, k) si usano per regolare la livella in modalità verticale. Le due spie LED servono a indicare apparato acceso/bassa carica batterie (g) e modalità di stand-by (f).

**ACCENSIONE**

Accentarsi che le batterie siano state correttamente installate e che il coperchio batterie sia chiuso saldamente.

**ATTENZIONE:** il laser funziona anche se il coperchio batterie non è perfettamente chiuso. Per fissare le batterie, assicurarsi sempre che il coperchio batterie sia chiuso e bloccato.

**ACCENSIONE DEL LASER IN MODALITÀ ORIZZONTALE (AUTOLIVELLAMENTO) (FIG. 1)**

1. Premere delicatamente il tasto di accensione (e) per accendere il laser. Si accende la spia LED (g) di accensione.
2. L'unità effettua automaticamente l'autolivellamento.
3. Quando l'unità ha terminato l'autolivellamento, il raggio laser si accende e il rotore si attiva assumendo l'ultima velocità di rotazione impostata.
4. Premere il tasto velocità/rotazione (h) per regolare la velocità di rotazione.

**NOTA:** La spia LED (g) viene utilizzata per indicare che l'apparato è acceso (luce fissa) e che le batterie sono scariche (luce lampeggiante).

**NOTA:** La testa inizia o continua la rotazione una volta che il laser è in piano.

**ACCENSIONE DEL LASER IN MODALITÀ VERTICALE (LIVELLAMENTO MANUALE)**

1. Premere delicatamente il tasto di accensione (e) per accendere il laser. La spia LED di accensione (g) si illumina e la spia LED di modalità di stand-by (f) inizia a lampeggiare.
 

**NOTA:** L'unità si predispose automaticamente in modalità di stand-by quando viene impostata la modalità verticale.
2. Eseguire il livellamento manuale dell'unità, servendosi dei quattro tasti freccia (j, k).
3. Premere delicatamente il tasto di stand-by (i) o il tasto di velocità/rotazione (h) per uscire dalla modalità di stand-by.

4. Premere il tasto velocità/rotazione (h) per regolare la velocità di rotazione.

#### LIVELLAMENTO DEL LASER IN MODALITÀ VERTICALE

1. Premere delicatamente il tasto di stand-by (i) per impostare la modalità di stand-by.



**ATTENZIONE:** per ridurre il rischio di guardare direttamente il raggio laser, impostare sempre la modalità di stand-by prima di guardare la livella.

2. Rilevare la posizione della livella guardando direttamente in basso, posizionandosi sopra l'unità.

**NOTA:** osservare la livella da qualunque angolazione che non sia quella perpendicolare dall'alto, comporta una lettura errata.

3. Centrare esattamente la bolla d'aria fra i segni di riferimento sulla livella. La posizione della bolla si varia agendo sui tasti freccia su e giù (j, k). I tasti a freccia singola muovono la bolla lentamente, quelli a doppia freccia permettono una regolazione più rapida.
4. Premere delicatamente il tasto di stand-by (i) o il tasto di velocità/rotazione (h) per uscire dalla modalità di stand-by.

#### COME SPEGNERE IL LASER

Premere delicatamente il tasto di accensione (e) per spegnere il laser. La spia LED di accensione (g) si spegne.

### Tasti del pannello di controllo del laser (fig. 1)

#### TASTO ACCENSIONE

Premere il tasto di accensione (e) per accendere e spegnere l'apparato.

#### TASTI FRECCIA

I quattro tasti freccia (j, k) si usano per regolare/posizionare correttamente la bolla d'aria nella livella. I tasti a freccia singola muovono la bolla lentamente, quelli a doppia freccia permettono una regolazione più rapida.

#### TASTO VELOCITÀ/ROTAZIONE

Il tasto di velocità/rotazione (h) è utilizzato per regolare la velocità di rotazione del raggio laser tra le 3 velocità preimpostate.

La velocità della testa percorre le 3 velocità, poi ripete la sequenza, quando viene premuto il tasto velocità/rotazione.

#### RICORDARE:

Velocità bassa = Raggio trasparente  
Velocità alta = Raggio solido

#### TASTO DI STAND-BY

Premere delicatamente il tasto di stand-by (i) per impostare la modalità di stand-by. Questa operazione spegne il raggio laser e arresta la rotazione della testa. La spia LED (f) lampeggia quando l'unità si trova in stand-by.

**NOTA:** anche premendo uno dei tasti freccia (j, k) s'imposta la modalità di stand-by.



**ATTENZIONE:** per ridurre il rischio di guardare direttamente il raggio laser, impostare sempre la modalità di stand-by prima di guardare la livella.

#### INDICAZIONE DI BASSA CARICA BATTERIE

Quando le batterie stanno per esaurirsi, la spia LED di accensione (g) inizia a lampeggiare. Quando si nota questo segnale di avvertimento, rimane poco tempo prima che l'unità si spenga completamente. Le batterie scariche vanno sostituite prima possibile con batterie nuove.

### Accessori del laser

#### OCCHIALI PER INTENSIFICAZIONE LASER (FIG. 6)

Questi occhiali con lenti rosse migliorano la visibilità del raggio laser in condizioni di forte luminosità o a lunghe distanze quando il laser viene utilizzato per applicazioni al chiuso. Gli occhiali non sono necessari per azionare il laser.



**PERICOLO:** per ridurre il rischio di lesioni personali, non guardare mai direttamente il raggio laser, con o senza questi occhiali.



**ATTENZIONE:** questi non sono occhiali di sicurezza approvati e non vanno portati mentre si lavora con altri apparati. Questi occhiali non impediscono al raggio laser di penetrare negli occhi.

#### SCHEDA TARGET (FIG. 7)

La scheda target aiuta nel localizzare e segnare il raggio laser. La scheda target migliora la visibilità del raggio laser quando il raggio attraversa la scheda. La scheda target riporta la scala graduata britannica e la scala graduata metrica. Il raggio laser passa attraverso la plastica rossa e viene riflesso dallo strato riflettente posto sul lato posteriore. La calamita in cima alla scheda serve ad attaccarla alla guida sul soffitto o al perno di acciaio, per determinare le posizioni di piombo e di livello. Per le migliori prestazioni durante l'utilizzo della scheda target, il logo DEWALT dovrebbe essere rivolto di fronte a chi guarda.

## ITALIANO

### RIVELATORE DIGITALE PER LASER (FIG. 8)

Il rivelatore facilita la localizzazione del raggio laser in condizioni di forte luminosità o a lunghe distanze. Produce segnali visivi e acustici quando il raggio del laser rotativo attraversa il rivelatore.

Il rivelatore viene utilizzato sia in interni che in esterni, ogni qualvolta sia difficile localizzare il raggio laser.

Il rivelatore non si utilizza con laser non rotativi, ma è compatibile con la maggior parte dei laser a raggio rosso o a raggio infrarosso (invisibile) presenti sul mercato.

Il rivelatore digitale per laser DEWALT viene utilizzato con o senza il suo morsetto. Quando è utilizzato con il morsetto, il rivelatore viene posizionato su un'asta graduata, una livella, un perno o un palo.

#### Precisione

Quando il laser viene azionato utilizzando il rivelatore, è necessario aggiungere il grado di precisione del rivelatore a quello del laser.

- Precisione nominale  $\pm 3.0$  mm

#### Come montare il rivelatore su un'asta graduata (fig. 8)

1. Per assicurare il rivelatore su un'asta graduata, attaccare per prima cosa il rivelatore al morsetto, spingendolo dentro al blocco del morsetto (w). Far scorrere le piste (x) del morsetto sulla guida (y) del rivelatore fino a che il blocco del morsetto (z) scatta dentro alla cavità (aa) del rivelatore.
2. Aprire le ganasce del morsetto girando la manopola del morsetto (bb) in senso antiorario.
3. Posizionare il rivelatore all'altezza richiesta e girare la manopola del morsetto in senso orario per fissare il morsetto sull'asta.
4. Per fare regolazioni in altezza, allentare un pochino il morsetto, riposizionare e stringere di nuovo.

### Accessori a richiesta



**AVVERTENZA:** accessori diversi da quelli offerti da DEWALT non sono stati provati con questo prodotto, quindi l'utilizzo di tali accessori con il laser potrebbe essere rischioso. Per ridurre il rischio di lesioni, con questo prodotto vanno utilizzati solo gli accessori DEWALT raccomandati.

Questi sono:

- DE0772 DEWALT Rilevatore digitale per laser
- DE0734 DEWALT Asta graduata

- DE0735 DEWALT Treppiede
- DE0736 DEWALT Treppiede
- DE0737 DEWALT Asta graduata
- DE0738 DEWALT Supporto inclinato

Rivolgersi al proprio concessionario per ulteriori informazioni sugli accessori più adatti.

### MANUTENZIONE

L'unità laser DEWALT è stata progettata per funzionare per lungo tempo con la minima manutenzione. Il funzionamento soddisfacente continuato è subordinato a una cura appropriata e a una pulizia regolare.

- Per mantenere la precisione del lavoro, verificare spesso la taratura del laser. Si veda **Verifica locale della taratura**.
- Le verifiche della taratura e altri interventi di manutenzione sono prestati dai centri assistenza DEWALT.
- Quando il laser non è utilizzato, riporlo nella custodia a corredo.
- Non riporre il laser nella custodia se è bagnato. Asciugare le parti esterne con un panno morbido e asciutto e far asciugare il laser all'aria.
- Non immagazzinare il laser con temperature sotto  $-18^{\circ}\text{C}$  ( $0^{\circ}\text{F}$ ) o sopra  $41^{\circ}\text{C}$  ( $105^{\circ}\text{F}$ ).

### Verifica locale della taratura (fig. 9, 10)



**AVVERTENZA:** far calibrare la testa del laser sempre presso un centro di riparazione qualificato.

Le verifiche locali della taratura dovrebbero essere eseguite frequentemente.

**NOTA:** come parte della garanzia DEWALT, il proprietario ha diritto ad un servizio di taratura **GRATUITO** durante il primo anno. Basta compilare la scheda acclusa e rinviarla insieme al laser e alla prova di acquisto a un centro autorizzato DEWALT. Verrà emesso un certificato senza costi aggiuntivi.

Le verifiche di taratura locali non calibrano il livellamento del laser. Queste verifiche indicano se il laser sta fornendo un piano corretto e una linea a piombo o meno, e non correggono gli errori della capacità di livellamento o di piombo del laser.

Queste verifiche non sostituiscono la taratura professionale eseguita presso un centro di assistenza DEWALT.

**VERIFICA TARATURA DEL PIANO (ASSE X)**

1. Montare un treppiede tra due pareti distanti almeno 15 m (50'). Non è necessario che il treppiede si trovi esattamente al centro.
2. Montare l'unità laser sul treppiede in modo che l'asse X punti direttamente verso una delle pareti.
3. Accendere l'unità laser e farla autolivellare.
4. Segnare e misurare i punti A e B sulle pareti come mostrato nella figura 9.
5. Girare l'intera unità laser di 180° in modo che l'asse X punti direttamente verso la parete opposta.
6. Far autolivellare il laser e poi segnare e misurare i punti AA e BB sulle pareti come mostrato nella figura 10.
7. Calcolare l'errore totale utilizzando l'equazione:

$$\text{Errore totale} = (AA - A) - (BB - B)$$

8. Confrontare l'errore totale con i limiti consentiti nella tabella seguente.

Distanza tra le pareti	Errore consentito
L = 15 m (50')	6 mm (0,25")
L = 25 m (80')	10 mm (0,4")
L = 50 m (160')	20 mm (0,8")

**VERIFICA TARATURA DEL PIANO (ASSE Y)**

Ripetere la procedura precedente, ma con il laser posizionato in modo che l'asse Y sia puntato direttamente verso le pareti.

**VERIFICA ERRORE DEL PIOMBO (FIG. 11)**

1. Utilizzando un filo a piombo standard come riferimento, segnare il sopra e il sotto di una parete (Assicurarsi di segnare sulla parete e non sul pavimento e sul soffitto).
2. Posizionare saldamente il laser rotativo sul pavimento a circa 1 m (3') dalla parete.
3. Accendere il laser e livellarlo usando i tasti freccia per centrare la bolla. Azionare la rotazione lenta per la massima visibilità del raggio, accertandosi che quest'ultimo passi attraverso i segni di riferimento, sul fondo della livella. Ricontrollare la posizione della bolla d'aria, verificando che sia ancora al centro della livella.
4. Se il centro del raggio è allineato ai segni di riferimento in fondo e in cima alla parete, il laser è tarato correttamente.

**NOTA:** questa verifica va eseguita su pareti non inferiori all'altezza della parete più alta su cui va utilizzato questo laser.

**Pulizia****AVVERTENZA:**

- Rimuovere le batterie prima di pulire l'unità laser.
- Non utilizzare mai solventi o altri prodotti chimici aggressivi per pulire le parti non metalliche del laser. Utilizzare un panno inumidito solo con acqua e sapone delicato.
- Non far penetrare del liquido all'interno dell'unità, e non immergere mai nessun componente dell'unità in un liquido.
- Non utilizzare mai aria compressa per pulire il laser.
- Tenere pulite le fessure di ventilazione e pulire regolarmente l'alloggiamento con un panno morbido.
- Lo schermo di gomma flessibile va pulito con un panno bagnato che non lasci fibre, come il cotone. **UTILIZZARE SOLO ACQUA – NON USARE detersivi o solventi.** Far asciugare l'unità all'aria prima di immagazzinare.
- In certe condizioni, la lente in vetro interna alla testa rotativa raccoglie sporizia e pulviscolo. *This will affect beam quality and operating range. Ciò influisce sulla qualità del raggio e sulla portata di funzionamento. The lens should be cleaned with a cotton swab moistened with water. La lente va pulita con un bastoncino di cotone inumidito con acqua.*

## Protezione dell'ambiente



Raccolta differenziata. Questo prodotto non deve essere smaltito con i normali rifiuti domestici.

Se il prodotto DEWALT deve essere sostituito o non è più utilizzato, non effettuare lo smaltimento con i rifiuti domestici. Consegnare il prodotto per la raccolta differenziata.



La raccolta differenziata di prodotti usati e imballaggi permette il riciclo e il riutilizzo dei materiali. Il riutilizzo di materiali riciclati aiuta a impedire l'inquinamento ambientale e riduce la richiesta di materiali grezzi.

Secondo le normative locali, la raccolta differenziata di prodotti elettrici può avvenire a domicilio, presso le sedi di raccolta comunali oppure presso il rivenditore all'acquisto di un nuovo prodotto.

DEWALT offre un servizio di ritiro e riciclaggio dei suoi prodotti alla fine della loro vita utile. Per usufruire di questo servizio, restituire il prodotto a un tecnico autorizzato per le riparazioni, che lo raccoglie per conto del cliente.

È possibile individuare il tecnico per le riparazioni autorizzato più vicino rivolgendosi all'ufficio DEWALT di zona all'indirizzo indicato nel presente manuale. In alternativa, un elenco dei tecnici per le riparazioni autorizzati DEWALT, con i dettagli completi del servizio post-vendita e i contatti, è disponibile su Internet all'indirizzo [www.2helpU.com](http://www.2helpU.com).



## GARANZIA

DEWALT realizza prodotti di qualità e offre una garanzia eccezionale per i professionisti che utilizzano i suoi apparati. Questa dichiarazione di garanzia è aggiuntiva e non pregiudica in alcun modo la copertura assicurativa dell'utilizzatore professionista o quella della previdenza sociale per l'utente privato non professionista. La garanzia è valida sui territori degli stati membri dell'Unione Europea o dell'EFTA (Associazione europea di libero scambio).

### • 30 GIORNI SENZA RISCHI SODDISFAZIONE GARANTITA •

Se non è completamente soddisfatto delle prestazioni del suo apparato DEWALT, può semplicemente restituircelo entro 30 giorni, completo come era al momento dell'acquisto, per ottenere il rimborso totale o la sostituzione del prodotto. Il prodotto deve aver subito un'usura normale in rapporto al numero di giorni in cui è stato utilizzato e va restituito accompagnato dallo scontrino originale di acquisto.

### • UN ANNO DI ASSISTENZA GRATUITA •

Se necessita di manutenzione o assistenza per il suo apparato DEWALT, nei 12 mesi seguenti l'acquisto, ha diritto a ricevere un'assistenza gratuita. Verrà effettuata a titolo gratuito presso un riparatore autorizzato DEWALT. Deve presentare uno scontrino che provi l'acquisto. Sono compresi i costi di manodopera. Sono esclusi quelli per gli accessori e i ricambi, a meno che non si tratti di pezzi difettosi coperti dalla garanzia.

### • UN ANNO DI GARANZIA COMPLETA •

Se entro 12 mesi dalla data di acquisto il suo prodotto DEWALT si rivelasse difettoso a causa di imperfezioni nei materiali o nella costruzione, DEWALT garantisce la sostituzione gratuita di tutte le parti difettose oppure, a nostra discrezione, la sostituzione gratuita dell'intero apparato a condizione che:

- il prodotto non sia stato utilizzato in modo improprio;
- il prodotto abbia subito una normale usura;
- non siano avvenuti tentativi di riparazione da parte di persone non autorizzate a farli;

- sia presentato uno scontrino che provi l'acquisto del prodotto;
- il prodotto va restituito come era al momento dell'acquisto con tutti i componenti originali.

Se desidera sporgere un reclamo, la preghiamo di contattare il suo rivenditore o di verificare dove si trova il suo riparatore autorizzato DEWALT più vicino nel catalogo DEWALT o di contattare l'ufficio DEWALT all'indirizzo indicato nel presente manuale. È possibile consultare un elenco dei riparatori autorizzati DEWALT e tutti i dettagli relativi alla nostra assistenza post-vendita, nel sito Internet: [www.2helpU.com](http://www.2helpU.com).

## ROTERENDE LASER DW074

### Hartelijk gefeliciteerd!

U hebt gekozen voor een DEWALT laser. Jarenlange ervaring, grondige productontwikkeling en innovatie maken DEWALT tot één van de betrouwbaarste partners voor gebruikers van professionele gereedschapsautomaten.

### Technische gegevens

DW074		
Voltage	V	3,0 2 x LR20 (D formaat)
Type		1
Rotatiesnelheid	min <sup>-1</sup>	0-600
Laserklasse		3R
Beschermingsklasse		IP54
Precisie	mm/m	± 0,2
Eigen nivelleringsbereik	°	± 5
Bedrijfstemperatuur	°C	-5 tot +50
Schroefdraad		5/8"-11
Gewicht (zonder accu)	kg	2,0

### Definitie: Veiligheidsrichtlijnen

De onderstaande definitie beschrijven het veiligheidsniveau voor ieder signaleringswoord. Lees de gebruiksaanwijzing a.u.b. zorgvuldig door en let op deze symbolen.



**GEVAAR:** Geeft een dreigend gevaar aan dat, als er niets aan wordt gedaan, **leidt tot de dood of ernstig letsel.**



**WAARSCHUWING:** Geeft een mogelijk gevaar aan dat, als er niets aan wordt gedaan, **kan leiden tot de dood of ernstig letsel.**



**VOORZICHTIG:** Duidt een mogelijk gevaarlijke situatie aan die, als deze niet wordt vermeden, **zou kunnen leiden tot gering of matig letsel.**

**VOORZICHTIG:** Indien gebruikt zonder veiligheidswaarschuwingssymbool duidt dit een mogelijk gevaarlijke situatie aan die, als deze niet wordt vermeden, **kan leiden tot materiële schade.**



Wijst op het gevaar voor elektrische schok.



Wijst op brandgevaar.

### Veiligheidsinstructies voor lasers



**WAARSCHUWING!** Lees alle instructies en zorg dat u deze begrijpt. Het niet opvolgen van alle onderstaande instructies kan leiden tot een elektrische schok, brand en/of ernstig persoonlijk letsel.

#### BEWAAR DEZE INSTRUCTIES

- **Bedien de laser niet in een explosieve omgeving, zoals in de nabijheid van ontvlambare vloeistoffen, gassen of stof.** Gereedschapsautomaten veroorzaken vonken die de stof of dampen kunnen doen ontbranden.
- **Gebruik de laser uitsluitend met de specifiek daarvoor bedoelde accu's.** Gebruik van andere accu's kan leiden tot brandgevaar.
- **Bewaar de laser als deze niet in gebruik is buiten het bereik van kinderen en andere ongetrainde personen.** Lasers zijn gevaarlijk in handen van ongetrainde gebruikers.
- **Gebruik uitsluitend accessoires die door de fabrikant voor uw model worden aanbevolen.** Accessoires die geschikt zijn voor de ene laser kunnen mogelijk een gevaar of letsel veroorzaken indien ze bij een andere laser worden gebruikt.
- **Onderhoud aan gereedschap MOET uitsluitend door gekwalificeerd onderhoudspersoneel worden uitgevoerd.** Reparaties, service of onderhoud die door niet-gekwalificeerd personeel worden uitgevoerd kunnen tot letsel leiden. Zie voor de locatie van uw dichtstbijzijnde DEWALT reparatiemedewerker de lijst van geautoriseerde DEWALT reparatiemedewerkers achter in deze gebruiksaanwijzing of bezoek [www.2helpU.com](http://www.2helpU.com) op het internet.
- **Gebruik geen optisch gereedschap zoals een telescoop of transport om naar de laserstraal te kijken.** Dit kan tot ernstig oogletsel leiden.
- **Plaats de laser niet in een positie die ervoor kan zorgen dat iemand opzettelijk of onopzettelijk in de laserstraal kijkt.** Dit kan tot ernstig oogletsel leiden.
- **Plaats de laser niet in de nabijheid van een reflecterend oppervlak dat de laserstraal naar iemands ogen kan reflecteren.** Dit kan tot ernstig oogletsel leiden.
- **Zet de laser uit als deze niet in gebruik is.**

Het niet uitschakelen van de laser verhoogt het risico op in de laserstraal kijken.

- **Bedien de laser niet in de buurt van kinderen en sta kinderen niet toe de laser te bedienen.** Dit kan tot ernstig oogletsel leiden.
- **Verwijder of beschadig de waarschuwingslabels niet.** Als labels zijn verwijderd kan de gebruiker of anderen zich onopzettelijk aan straling blootstellen.
- **Plaats de laser veilig op een egaal oppervlak.** Als de laser valt kan schade aan de laser of ernstig letsel optreden.
- **Draag geschikte kleding. Draag geen loszittende kleding of sieraden. Bedek lang haar. Houd uw haar, kleding en handschoenen uit de buurt van bewegende onderdelen.** Loszittende kleding, sieraden of lang haar kunnen door bewegende delen worden gegrepen. Luchtopeningen bedekken vaak bewegende delen en dienen te worden vermeden.



**WAARSCHUWING: Het toepassen van apparatuur of aanpassingen of het uitvoeren van procedures die afwijken van die in dit document staan beschreven, kan leiden tot gevaarlijke blootstelling aan straling.**



**WAARSCHUWING! DEMONTEER DE ROTERENDE LASER NIET. Er bevinden zich geen te onderhouden onderdelen aan de binnenzijde. Het demonteren van de roterende laser doet alle garanties op het product vervallen. Breng op geen enkele manier wijzigingen aan het product aan. Het wijzigen van het gereedschap kan leiden tot gevaarlijke blootstelling aan straling.**

## Aanvullende veiligheidsinstructies voor lasers

- Deze laser voldoet aan klasse 3R in overeenstemming met DIN EN 60825-1:2007-11 (max 5 mW, 600–680 nm). Vervang de laserdiode niet voor een ander type. Zorg dat de laser door een geautoriseerde reparateur wordt gerepareerd indien deze beschadigd is.
- Het is uitsluitend aan gekwalificeerde en getrainde personen toegestaan om de laserapparatuur te installeren, aan te passen en te bedienen. In gebieden waar klasse 3R lasers worden gebruikt moet een geschikt waarschuwingsbord worden aangebracht.

- Gebruik de laser niet voor andere doeleinden dan het projecteren van laserlijnen.
- Controleer voor de eerste ingebruikneming of de veiligheids waarschuwingen op het label in uw taal staan vermeld. Gebruik het gereedschap niet als de waarschuwingen niet in uw taal staan vermeld!
- Aangezien de straal van een klasse 3R laser een goed zicht over langere afstanden biedt, blijft het potentiële risico op oogletsel onveranderd van kracht binnen de toepassingsradius.
- Plaats het gereedschap altijd op een plaats waar de laserstraal niemand op oogniveau kan kruisen. Wees extra alert op de aanwezigheid van trappen en spiegelende oppervlakten.

## Overige risico's

- De volgende risico zijn inherent aan het gebruik van deze machines:
  - Letsel veroorzaakt door het kijken in de laserstraal.

## Markering op het gereedschap

De volgende pictogrammen staan op het gereedschap vermeld:



Lees gebruiksaanwijzing voor gebruik.



Laserwaarschuwing.

**3R**

Klasse 3R laser.



Beschermingsklasse: IP54.

### PLAATS VAN DATUMCODE

De datumcode, die ook het jaar van fabricage bevat, staat aan de onderzijde van laser gedrukt vlakbij de bevestigingsschroefdraden.

Voorbeeld:

2010 XX XX

Jaar van fabricage

## Belangrijke veiligheidsinstructies voor batterijen



**WAARSCHUWING: Batterijen kunnen exploderen of lekken, en kunnen letsel of brand veroorzaken.**

Om dit risico te verminderen:

- Volg alle instructies en waarschuwingen op het batterijlabel en de batterij zelf nauwkeurig op.
- Plaats batterijen altijd met de juiste polariteit (+ en -) zoals staat aangegeven op de batterij en het apparaat.
- Sluit batterijen niet kort.
- Laad batterijen niet op.
- Gebruik geen oude en nieuwe batterijen naast elkaar. Vervang ze alle tegelijkertijd voor nieuwe batterijen van hetzelfde merk en type.
- Verwijder lege batterijen onmiddellijk en bied ze als chemisch afval aan.
- Gooi batterijen niet in het vuur.
- Houd batterijen buiten het bereik van kinderen.
- Verwijder de batterijen als het apparaat gedurende meerdere maanden niet gebruikt gaat worden.

## Batterijen (afb. [fig.] 1)

### BATTERIJTYPE

De DW074 werkt op twee LR20 (D formaat) batterijen.

## Inhoud van de verpakking

De verpakking bevat:

- 1 Roterende laser
  - 2 LR20 (D formaat) batterijen
  - 1 Wandbevestiging
  - 1 Doelkaart
  - 1 Bril die beschermt tegen laserstralen
  - 1 Detector
  - 1 9 V batterijen (6LR61)
  - 1 Detectorklem
  - 1 Kit
  - 1 Gebruiksaanwijzing
- Controleer of het gereedschap, de onderdelen of accessoires mogelijk zijn beschadigd tijdens het transport.
  - Neem de tijd om deze handleiding grondig door te lezen en te begrijpen voordat u de apparatuur gebruikt.

## Beschrijving (afb. 1, 2)



**WAARSCHUWING:** Pas de gereedschapsautomaat of een onderdeel ervan nooit aan. Dit kan schade of persoonlijk letsel tot gevolg hebben.

### GEBRUIKSDOEL

De DW074 roterende laser is ontworpen om laserstralen te projecteren als hulpmiddel bij professionele toepassingen. Het gereedschap kan zowel binnen als buiten worden gebruikt voor horizontale (waterpas) en verticale (schieftlood) uitlijning. Het gereedschap kan ook een stationaire laserstip produceren die handmatig kan worden gericht om een markering tot stand te brengen of over te zetten. De toepassingen variëren van bevestiging aan het plafond naar beneden of een wandbevestiging tot een funderingwaterpas of vloerconstructie.

**GEBRUIK ZE NIET** bij natte omstandigheden of in de aanwezigheid van ontvlambare vloeistoffen of gassen.

Deze laser is een professioneel stuk gereedschap.

**LAAT GEEN** kinderen in contact met het gereedschap komen. Toezicht is vereist als onervaren operators deze laser bedienen.

### LASER (AFB. 1)

- a. Batterijvak
- b. Batterijpictogram
- c. Draaghendel
- d. Roterende laserkop
- e. Knop aan/uit
- f. LED indicator stand-by modus
- g. Stroom/batterij bijna leeg LED indicator
- h. Knop snelheid/rotatie
- i. Knop stand-by modus
- j. Richtingspijlen: omhoog
- k. Richtingspijlen: omlaag

### WANDBESTIGING (AFB. 2)

- l. Bevestigingsbasis
- m. Gat voor bevestigingsbasis
- n. Sleuf voor bevestigingsbasis
- o. Bevestigingshendel
- p. Schaal
- q. Klemhendel
- r. Klemkaken
- s. Bevestigingsgat
- t. Vergrendelinghendel

## Uitpakken

### HET WAARSCHUWINGSLABEL AANBRENGEN

De veiligheidswaarschuwingen op het label dat zich op de laser bevindt moet geformuleerd zijn in de taal van de gebruiker.

Om die reden wordt een apart vel met zelfklevende labels bij het gereedschap meegeleverd.



**WAARSCHUWING:** Controleer voor de eerste ingebruikneming of de veiligheidswaarschuwingen op het label in uw taal staan vermeld.

De waarschuwingen dienen het volgende te vermelden:

LASERSTRAAL  
NIET IN DE STRAAL STAREN  
KLASSE-3R-LASERPRODUCT

- Ga als de waarschuwingen in een vreemde taal staan vermeld als volgt te werk:
  - Verwijder het vereiste label van het vel.
  - Plaats het label voorzichtig over het bestaande label.
  - Druk het label goed vast.

## MONTAGE

### Batterijen plaatsen en verwijderen (afb. 1)

**OPMERKING:** Dit gereedschap wordt door twee LR20 (D formaat) batterijen van stroom voorzien.

#### DE BATTERIJEN INSTALLEREN

1. Til de kap van het batterijvak (a) op zoals afgebeeld in figuur 1.
2. Plaats twee nieuwe LR20 (D formaat) batterijen in het batterijvak. Plaats de batterijen in overeenstemming met het ingedrukte pictogram (b) binnen in het batterijvak.

### De laser instellen

De laser kan op verschillende manieren worden ingesteld, waardoor deze bruikbaar is voor diverse toepassingen.

#### HANDMATIGE KOPROTATIE (AFB. 1)

De laser is ontworpen met een beschermende legeringskooi rond de rotatiekop (d) om onbedoelde schade door werkplaatsactiviteiten te voorkomen. U heeft nog steeds toegang tot de rotatieknop en kunt de straal handmatig richten om een markering te maken of over te zetten.

### WANDBEVESTIGING (AFB. 2)

De wandbevestiging wordt gebruikt om de laser op een wandrek te bevestigen om te helpen bij een installatie van het plafond naar beneden en andere speciale waterpasprojecten.



**VOORZICHTIG:** Zorg er voordat u de laseruitlijning in het wandspoor of de plafondhoek bevestigt voordat het spoor of de hoek voldoende beveiligd zijn.

1. Plaats de laser op de bevestigingsbasis (l) waarbij u het gat (u) aan de onderzijde van de laser op één lijn brengt met het gat (m) in de bevestigingsbasis. Plaats de achterste rubbervoet in de sleuf voor de bevestigingsbasis (n). Draai de bevestigingshendel (o) vast om de laser te beveiligen.
2. Met de wandbevestiging meetschaal (p) naar u toe gericht, drukt u de klemhendel (q) in om de klemkaken (r) te openen.
3. Positioneer de klemkaken (r) rond het muurspoor of de plafondhoek en laat de klemhendel (q) los om de klemkaken op het spoor te sluiten. Zorg ervoor dat de muurbevestiging veilig is voordat u verder gaat.



**VOORZICHTIG:** Gebruik altijd een plafonddraadhanger of vergelijkbaar materiaal als aanvulling op de wandbevestigingsklem vergrendelingsknop, om de laseruitlijning te helpen beveiligen als u deze aan een wand bevestigt. Schroef de draad door de hendel van het laserniveau. Schroef de draad NIET door de beschermende rolkooi. Aanvullend kunt u schroeven gebruiken om de wandbevestiging direct als back-up aan de wand te bevestigen. Er bevindt zich een schroefgat (s) aan de bovenzijde van de wandbevestiging.

4. Het gereedschap kan omhoog en omlaag worden aangepast in de gewenste beginhoogte voor werkzaamheden. Om de hoogte te wijzigen maakt u de vergrendelinghendel (t) los die zich aan de zijkant van de wandbevestiging bevindt, teneinde het laserniveau omhoog of omlaag naar de gewenste hoogte te verplaatsen. Ondersteun de bevestigingsbasis als u de hoogte aanpast.
5. Gebruik de meetschaal van de wandbevestiging (p) om uw markering aan te geven.

**OPMERKING:** De DeWALT doelkaart staat op 38 mm (1-1/2") gemarkeerd en daarom kan het het gemakkelijkste zijn om het beginpunt van de laser op 38 mm (1-1/2") onder het spoor in te stellen.

## NEDERLANDS

6. Als u de laser eenmaal op de gewenste hoogte heeft ingesteld, draait u de vergrendelinghendel (t) vast om deze op zijn plaats te houden.

### STATIEFOPSTELLING (AFB. 3)

1. Plaats het statief stevig en stel het in op de gewenste hoogte.
2. Zorg ervoor dat de bovenzijde van het statief ongeveer waterpas is. De laser stelt zichzelf uitsluitend waterpas als de bovenzijde van het statief binnen  $\pm 5^\circ$  van waterpas is. Als de laser te ver van waterpas wordt ingesteld, geeft hij een piepgeluid bij het bereiken van de grens van het waterpasbereik. Dit zorgt niet voor schade aan de laser, maar ze zal niet functioneren in een "niet-waterpas" situatie.
3. Bevestig de laser op het statief door de schroefhendel (v) op het statief vast te schroeven in de female schroefdraad (u) aan de onderzijde van de laser.

**OPMERKING:** Zorg ervoor dat het statief waarmee u werkt een 5/8"-11 schroefdraad heeft om een veilige bevestiging te garanderen.

4. Zet de laser aan en pas de rotatiesnelheid en de besturing naar wens aan.

### VLOERBEVESTIGING (AFB. 4, 5)

De laser waterpas kan direct op de vloer worden geplaatst voor waterpas- en schietloodtoepassingen zoals het construeren van muren.

1. Plaats de laser op een relatief zacht en waterpas oppervlak waar ze niet zal worden verstoord.
2. Breng de laser in positie voor een waterpas (afb. 5A) of schietlood (afb. 5B) instelling zoals afgebeeld.
3. Zet de laser aan en pas de rotatiesnelheid en de besturing naar wens aan.

## BEDIENING



**WAARSCHUWING:** Houd u altijd aan de veiligheidsinstructies en toepassingregels.

- Om de levensduur van batterijen te verhogen verwijdert u de batterijen als de laser niet in gebruik is.
- Om de precisie van uw werkzaamheden te waarborgen dient u vaak de laserkalibratie te controleren. Zie **veldkalibratiecontrole** onder **Laseronderhoud**.
- Voordat u de laser begint te gebruiken zorgt u ervoor dat het gereedschap op een relatief zacht, veilig oppervlak is geplaatst.

- Markeer altijd het midden van de laserlijn of stip. Als u verschillende delen van de straal op verschillende momenten markeert, zorgt u voor een fout in uw metingen.

- Om het arbeidsbereik en de precisie te vergroten stelt u de laser in op het midden van uw werkgebied.

- Als u de laser op een statief of aan de wand bevestigt, zorg dan dat de laser stevig vastzit.

- Als u buiten werkt, geeft een langzame rotatiekopsnelheid een zichtbaar helderder lijn, en geeft een snelle rotatiekopsnelheid een zichtbaar dikke lijn.

- Om de zichtbaarheid van de straal te vergroten dient u een laserversterkende bril te dragen en/ of een laserdoelkaart te gebruiken om de straal te vinden.

- Extreme temperatuurschommelingen kunnen beweging of het verschuiven van bouwconstructies, metalen statieven, materiaal, enz. veroorzaken hetgeen van invloed op de precisie kan zijn. Controleer de precisie vaak terwijl u aan het werk bent.

- Als u werkt met de DEWALT digitale laserdetector stelt u de laserrotatiesnelheid in op de snelste instelling.

- Als de laser wordt laten vallen of is blootgesteld aan een zware klap dient u het kalibratiesysteem door een geautoriseerd servicecentrum te laten controleren voordat u de laser gebruikt.

## Laserbesturingspaneel (afb. 1)

De laser wordt bestuurd door de knop aan/uit (e), de knop snelheid/rotatie (h) en de stand-by knop (i). De vier richtingspijlen (j, k) worden gebruikt om beflacon in de verticale modus aan te passen. De twee LED indicatorlampjes worden gebruikt om de stroom/ batterij bijna leeg (g) en de stand-by modus (f) aan te geven.

### AANZETTEN

Zorg ervoor dat de batterijen correct zijn geplaatst en dat het batterijvak veilig is afgesloten.

**VOORZICHTIG:** De laser is in werking zelfs als de accudeur niet volledig is afgesloten. Om de accu te beveiligen zorgt u er altijd voor dat de accudeur dicht en afgesloten is.

### DE LASER AANZETTEN IN HORIZONTALE MODUS (ZELFWATERPAS) (AFB. 1)

1. Druk zacht op de knop aan/uit (e) om de laser aan te zetten. Het LED indicatorlampje (g) gaat branden.

- Het apparaat stelt zichzelf automatisch waterpas.
- Als het waterpas stellen is voltooid, gaat de laserstraal aan en gebruikt de rotor de meest recente instelling.
- Druk op de knop snelheid/rotatie (h) om een andere rotatiesnelheid te kiezen als u dat wenst.

**OPMERKING:** De LED stroom-aan indicator (g) wordt gebruikt om stroom-aan aan te geven (brandt voortdurend) en als de batterij bijna leeg is (knippert).

**OPMERKING:** De kop begint of gaat verder met draaien als de laser eenmaal waterpas is.

#### DE LASER AANZETTEN IN DE VERTICALE MODUS (HANDMATIG WATERPAS STELLEN)

- Druk zacht op de knop aan/uit (e) om de laser aan te zetten. Het stroom-aan LED indicatorlampje (g) gaat aan en het LED stand-by modus (f) begint te knipperen.  
**OPMERKING:** Het apparaat gaat automatisch naar de stand-by modus als deze in de verticale modus staat.
- Stel het apparaat handmatig waterpas met behulp van de vier richtingspijlen (j, k).
- Druk zachtjes de stand-by knop (i) of de knop snelheid/rotatie (h) in om de stand-by modus te verlaten.
- Druk op de knop snelheid/rotatie (h) om de gewenste rotatiesnelheid te kiezen.

#### DE LASER IN DE VERTICALE MODUS WATERPAS STELLEN

- Druk zachtjes op de stand-by knop (i) om naar de stand-by modus te gaan.  
 **VOORZICHTIG:** Om het risico van direct oogcontact met de laserstraal te verminderen dient u altijd de stand-by modus te activeren voordat u het belflacon bekijkt.
- Kijk naar de positie van het belflacon door recht van boven af op het apparaat naar beneden te kijken.

**OPMERKING:** Als u naar het belflacon kijkt vanuit een andere hoek dan recht naar beneden, leidt dit tot een onjuiste uitlezing.

- Centreer de bel precies in het midden tussen de markeringen op het flacon. De bel wordt aangepast door op de omhoog en omlaag richtingspijlen (j, k) te drukken. De enkele richtingspijlen bewegen de bel langzaam; de dubbele richtingspijlen maken het snel aanpassen van de bel mogelijk.
- Druk zachtjes de stand-by knop (i) of de knop snelheid/rotatie (h) in om de stand-by modus te verlaten.

#### DE LASER UITZETTEN

Druk zachtjes op de knop aan/uit (e) om de laser uit te zetten. Het stroom LED indicatorlampje (g) gaat vervolgens uit.

### Knoppen op het laserbesturingspaneel (afb. 1)

#### KNOP AAN/UIT

Druk op de aan/uit knop (e) om het apparaat aan en uit te schakelen.

#### RICHTINGSPIJLEN

De richtingspijlen (j, k) worden gebruikt om het belflacon aan te passen/waterpas te stellen. De enkele richtingspijlen bewegen de bel langzaam; de dubbele richtingspijlen maken het snel aanpassen van de bel mogelijk.

#### KNOP SNELHEID/ROTATIE

De knop snelheid/rotatie (h) wordt gebruikt om de rotatiesnelheid van de laserstraal aan te passen naar één van de 3 vooraf ingestelde snelheden.

De snelheidskop draait alle 3 de snelheden af en herhaalt de sequentie vervolgens terwijl de knop snelheid/rotatie wordt ingedrukt.

#### ONTHOUD:

Langzame snelheid = heldere straal  
Snelle snelheid = dikke straal

#### STAND-BY KNOP

Druk zachtjes op de stand-by knop (i) om naar de stand-by modus te gaan. Dit zet de laserstraal uit en stopt het roteren van de laserkop. Het stand-by LED indicatorlampje (f) gaat knipperen als het apparaat zich in de stand-by modus bevindt.

**OPMERKING:** Als u één van de richtingspijlen (j, k) indrukt, wordt de stand-by modus ook gestart.

 **VOORZICHTIG:** Om het risico van direct oogcontact met de laserstraal te verminderen dient u altijd de stand-by modus te activeren voordat u het belflacon bekijkt.

#### INDICATIE BATTERIJ BIJNA LEEG

Als de batterijen bijna aan het einde van hun levensduur zijn, begint het LED indicatorlampje (g) te knipperen. Als u dit signaal ziet, is er nog slechts een korte tijd over voordat de eenheid volledig wordt uitgeschakeld. De batterijen dienen zo snel mogelijk voor nieuwe te worden vervangen.

### Lasertoebehoren

#### LASERVERSTERKING BRIL (AFB. 6)

Deze rode brillenglazen verbeteren de zichtbaarheid van de laserstraal onder heldere

## NEDERLANDS

lichtomstandigheden of over grote afstanden als de laser voor toepassingen binnen wordt gebruikt. Deze bril is niet vereist voor het bedienen van de laser.



**GEVAAR:** Om het gevaar op ernstig persoonlijk letsel te verminderen dient u nooit direct in de laserstraal te kijken, met of zonder deze bril.



**VOORZICHTIG:** Deze bril is geen goedgekeurde veiligheidsbril en dient niet te worden gedragen als u ander gereedschap bedient. Deze bril voorkomt niet dat de laserstraal in uw oog komt.

### DOELKAART (AFB. 7)

De laserdoelkaart helpt u om de laserstraal te vinden en te markeren. De doelkaart vergroot de zichtbaarheid van de laserstraal wanneer de straal de kaart kruist. De kaart is gemarkeerd met Amerikaanse en metrische schalen. De laserstraal gaat door het rode plastic en reflecteert het reflecterende tape aan de achterzijde. De magneet aan de bovenzijde van de kaart is ontworpen om de doelkaart op het plafondspoor of stalen steunen vast te maken om de schietlood en waterpas posities te bepalen. Voor de beste prestaties bij het gebruik van de doelkaart dient het DEWALT logo naar u toe te zijn gericht.

### DIGITALE LASERDETECTOR (AFB. 8)

De detector helpt u bij het vinden van de positie van een laserstraal onder heldere verlichtingsomstandigheden of over lange afstanden. De detector brengt zowel visuele als geluidssignalen voort als de roterende laserstraal langs de detector komt.

De detector kan zowel binnen als buiten worden gebruikt als het moeilijk is de laserstraal te lokaliseren.

De detector is niet bedoeld voor het gebruik met niet-roterende lasers maar is compatibel met de meeste roterende rode-straal of infrarode (onzichtbare) straallasers op de markt.

De DEWALT digitale laserdetector kan worden gebruikt met of zonder de detectorklem. Als ze gebruikt wordt met de klem kan de detector worden geplaatst op een gradenstang, waterpasstaaf, steun of paal.

#### Precisie

Als de laser wordt bediend met behulp van de detector dient het precisieniveau van de detector te worden opgeteld bij dat van de laser.

- Nominale precisie  $\pm 3,0$  mm

### De detector op een gradenstang bevestigen (afb. 8)

1. Om uw detector aan een gradenstang te bevestigen, sluit u de detector eerst aan op de klem door deze in het klemslot (w) te duwen. Schuif de sporen (x) op de klem rond de rails (y) op de detector totdat het slot (z) in de klem klikt in het slotgat (aa) op de detector.
2. Open de klemkaken door de klemhendel (bb) tegen de klok in te draaien.
3. Plaats de detector op de benodigde hoogte en draai de klemhendel met de klok mee om de klem op de stang vast te maken.
4. Om aanpassingen in hoogte te maken, maakt u de klem enigszins los, brengt deze in de nieuwe positie en maakt u deze weer vast.

### Optionele accessoires



**WAARSCHUWING:** Aangezien accessoires die niet door DEWALT zijn aangeboden niet met dit product zijn getest, kan het gebruik van dergelijke accessoires met deze laser gevaarlijk zijn. Om het risico op letsel te verminderen dient u uitsluitend door DEWALT aanbevolen accessoires met dit product te gebruiken.

Dit zijn:

- DE0772 DEWALT digitale laserdetector
- DE0734 DEWALT gradenstang
- DE0735 DEWALT statief
- DE0736 DEWALT statief
- DE0737 DEWALT gradenstang
- DE0738 DEWALT gradiënhouder

Neem contact op met uw leverancier voor verdere informatie over de geschikte accessoires.

### ONDERHOUD

Uw DEWALT lasereenheid is ontworpen om gedurende een lange tijdsperiode te functioneren met een minimum aan onderhoud. Het continu naar bevestiging functioneren hangt af van de juiste zorg voor de laser en regelmatig schoonmaken.

- Om de precisie van uw werkzaamheden te waarborgen dient u vaak de laserkalibratie te controleren. Zie hiervoor **Veldkalibratiecontrole**.
- Kalibratiecontroles en andere onderhoudswerkzaamheden kunnen door DEWALT servicecentra worden uitgevoerd.



- Bewaar de laser als deze niet in gebruik is in de meegeleverde kit.
- Berg uw laser niet op in de kit als de laser nat is. Droog delen aan de buitenkant met een zachte, droge doek en laat de laser aan de lucht drogen.
- Berg de laser niet op bij temperaturen onder -18 °C (0 °F) of boven 41 °C (105 °F).

### Veldkalibratiecontrole (afb. 9, 10)



**WAARSCHUWING:** Zorg dat de laserkop altijd wordt gekalibreerd door een geautoriseerde reparateur.

Veldkalibratiecontroles dienen regelmatig te worden uitgevoerd.

**OPMERKING:** Als onderdeel van de DEWALT garantie heeft de eigenaar het recht op één GRATIS kalibratie binnen het eerste jaar na aankoop. Vul gewoon de ingesloten voucher in en stuur deze samen met de laser en een bewijs van aankoop naar een geautoriseerde DEWALT vertegenwoordiger. Er wordt zonder bijkomende kosten een certificaat afgegeven.

Veldkalibratiecontroles kalibreren de laser niet. Deze controles geven aan of de laser al dan niet de juiste waterpas en schietloodlijn geeft en corrigeren geen fouten met betrekking tot de waterpas of schietlood capaciteiten van de laser.

Deze controles kunnen niet worden uitgevoerd zoals een professionele kalibratie door een DEWALT servicecentrum wordt uitgevoerd.

#### WATERPAS KALIBRATIECONTROLE (X-AS)

1. Installeer een statief tussen twee muren die tenminste 15 m (50') van elkaar verwijderd zijn. De exacte plaats van het statief is niet belangrijk.
2. Bevestig de lasereenheid op het statief zodat de X-as direct op één van de muren is gericht.
3. Zet de lasereenheid aan en geef deze de tijd zichzelf waterpas te stellen.
4. Markeer en meet de punten A en B op de muren zoals afgebeeld in figuur 9.
5. Draai de gehele lasereenheid 180° zodat de X-as op de tegenover liggende muur is gericht.
6. Geef de lasereenheid de tijd om zichzelf waterpas te stellen, en markeer en meet de punten AA en BB op de muren zoals afgebeeld in figuur 10.
7. Bereken de totale foutmarge met behulp van de vergelijking:

$$\text{totale foutmarge} = (AA - A) - (BB - B)$$

8. Vergelijk de totale fout met de toegestane grenzen zoals in de volgende tabel staan vermeld.

Afstand tussen muren	Toegestane out
L = 15 m (50')	6 mm (0,25")
L = 25 m (80')	10 mm (0,4")
L = 50 m (160')	20 mm (0,8")

#### WATERPAS KALIBRATIECONTROLE (Y-AS)

Herhaal de bovenstaande procedure maar dan met de lasereenheid zo geplaatst dat de Y-as direct op de muren is gericht.

#### SCHIETLOOD FOUTCONTROLE (AFB. 11)

1. Markeer met behulp van een standaard schietloodgewicht de bovenzijde en de onderzijde van een muur (zorg ervoor dat u de muur markeert, en niet de vloer of het plafond).
2. Plaats de roterende laser stevig op een vloer, ongeveer 1 m (3') van de muur verwijderd.
3. Zet de laser aan en stel deze waterpas met behulp van de richtingpijlen om de bel te centreren. Zet het apparaat op lage rotatiesnelheid voor maximale zichtbaarheid, waarbij u ervoor zorgt dat de straal door de markering op de onderzijde van de muur gaat. Controleer de belpositie nogmaals om te bevestigen dat deze nog steeds gecentreerd is.
4. Als het midden van de straal in lijn staat met de markeringen aan de onderzijde en bovenzijde van de muur, is de laser correct gekalibreerd.

**OPMERKING:** Deze controle dient te worden uitgevoerd voor een muur die niet lager is dan de hoogste muur waarvoor de laser gebruikt gaat worden.



#### Reiniging



##### WAARSCHUWING:

- Verwijder de batterijen voordat u uw lasereenheid schoonmaakt.
- Gebruik nooit oplosmiddelen of andere bijtende chemicaliën voor het reinigen van niet-metalen onderdelen van de laser. Gebruik een doek die uitsluitend met water en milde zeep is bevochtigd.
- Zorg dat er nooit enige vloeistof in de eenheid komt; dompel nooit enig onderdeel van de eenheid in een vloeistof.

- *Gebruik nooit perslucht om de laser schoon te maken.*
- *Houd de ventilatieopeningen vrij en reinig de behuizing regelmatig met een zachte doek.*
- *Het flexibele rubberen schild kan worden gereinigd met een vezelvrije doek zoals een katoenen doek. GEBRUIK UITSLUITEND WATER – GEBRUIK GEEN schoonmaakmiddelen of oplosmiddelen. Laat de eenheid drogen aan de lucht voordat u deze opbergt.*
- *In sommige omstandigheden kan de glazen lens in de roterende kop wat vuil of stof verzamelen. Dit zal de straalkwaliteit en het bedieningsbereik beïnvloeden. De lens dient te worden gereinigd met een wattenstaafje dat is bevochtigd met water.*

## Milieubescherming



Aparte inzameling. Dit product mag niet bij het normale huishoudafval worden gegooid.



Als u op een dag merkt dat uw DEWALT product vervangen moet worden of dat u het verder niet kunt gebruiken, gooi het dan niet bij het huishoudafval. Dit product moet afzonderlijk ingezameld worden.



Aparte inzameling van gebruikte producten en verpakkingen maakt recycling en hergebruik van materialen mogelijk. Hergebruik van gerecycleerde materialen helpt milieuvuiling te voorkomen en vermindert de vraag naar grondstoffen.

Plaatselijke voorschriften bepalen mogelijk een aparte inzameling voor elektrische producten, in containerparken of bij de verkoper wanneer u een nieuw product koopt.

DEWALT beschikt over een gebouw voor de verzameling en recyclage van DEWALT producten die het einde van hun levensduur hebben bereikt. Om van deze dienst gebruik te maken, kunt u uw product terugbrengen naar elke erkende reparateur die hem voor ons zal inzamelen.

U kunt de dichtstbijzijnde erkende reparateur vinden door contact op te nemen met uw plaatselijke DEWALT kantoor op het adres dat in deze handleiding staat. Of u kunt een lijst met erkende DEWALT reparateurs en alle gegevens over onze hersteldienst en contactinformatie vinden op [www.2helpU.com](http://www.2helpU.com).

## GARANTIE

DEWALT vertrouwt op de kwaliteit van zijn producten en biedt professionele gebruikers van het product een uitstekende garantie. Deze garantieverklaring is een aanvulling op uw contractuele rechten als een professionele gebruiker of uw wettelijke rechten als een particuliere, niet-professionele gebruiker, en is op geen enkele wijze van invloed op deze rechten. De garantie is geldig binnen het grondgebied van de Lidstaten van de Europese Unie en de Europese Vrijhandelszone.

### • 30 DAGEN NIET GOED GELD TERUG GARANTIE •

Als u niet geheel tevreden bent over de prestaties van uw DEWALT-gereedschap, kunt u dit compleet met de originele onderdelen, zoals u het hebt aangekocht, binnen 30 dagen, gewoon terugbrengen bij het verkooppunt en omruilen voor een ander stuk gereedschap of tegen restitutie van het aankoopbedrag. Het product mag niet in onredelijke mate zijn versleten en u dient een aankoopbewijs te overleggen.

### • EEN JAAR GRATIS ONDERHOUDSCONTRACT •

Als onderhouds- of servicewerkzaamheden nodig zijn voor uw DEWALT-gereedschap, in de 12 maanden na uw aankoop, hebt u recht op één jaar gratis service. Deze zal kosteloos worden uitgevoerd in een DEWALT-servicecentrum. U dient een aankoopbewijs te overleggen. Inclusief arbeidskosten. Exclusief accessoires en reserveonderdelen, tenzij deze defect raakten en onder de garantie vielen.

### • EEN JAAR VOLLEDIGE GARANTIE •

Als uw DEWALT-product defect raakt als gevolg van het gebruik van verkeerde materialen of onjuiste constructie binnen 12 maanden na de datum van aankoop, garandeert DEWALT alle defecte onderdelen gratis te vervangen of – naar onze beoordeling – het apparaat gratis te vervangen, op voorwaarde dat:

- Het product niet verkeerd gebruikt is;
- Het product in redelijke mate is versleten;
- Er geen reparaties zijn ondernomen door niet-geautoriseerde personen;
- U een aankoopbewijs kunt overleggen;

- Het product compleet met alle originele onderdelen wordt geretourneerd.

Als u aanspraak wilt maken op de garantie, neem dan contact op met uw leverancier of zoek het officiële DEWALT-servicecentrum bij u in de buurt in de DEWALT-catalogus of neem contact op met het DEWALT-kantoor op het adres dat wordt vermeld in deze handleiding. Een lijst van officiële DEWALT-servicecentra en volledige details over onze after-sales-service zijn ook te vinden op internet via: [www.2helpU.com](http://www.2helpU.com).

## ROTERENDE LASER DW074

### Gratulerer!

Du har valgt en DEWALT laser. Års erfaring gjennom produktutvikling og innovasjon gjør DEWALT til en av de mest pålitelige partene for profesjonelle brukere av elektrisk verktøy.

### Tekniske data

		DW074
Spenning	V	3,0 2 x LR20 (D-størrelse)
Type		1
Rotasjonshastighet	min <sup>-1</sup>	0–600
Laserklasse		3R
Beskyttelsesklasse		IP54
Nøyaktighet	mm/m	± 0,2
Selvinnrettingsområde	°	± 5
Driftstemperatur	°C	-5 til +50
Kontaktgjenger		5/8"–11
Vekt uten batteripakke	kg	2,0

### Definisjoner: Retningslinjer for sikkerhet

Definisjonene under beskriver alvorlighetsgraden for hvert signalkodeord. Vennligst les håndboken og legg merke til disse symbolene.



**FARE:** Indikerer en overhengende farlig situasjon som **kan føre til død eller alvorlige personskader** hvis den ikke avverges.



**ADVARSEL:** Indikerer en potensielt farlig situasjon som **kan føre til død eller alvorlig skade** hvis den ikke avverges.



**FORSIKTIG:** Indikerer en potensielt farlig situasjon som **kan medføre lettere til moderat skade** hvis den ikke avverges.

**FORSIKTIG:** Bruk uten sikkerhetsalarmsymboler indikerer dette en potensielt farlig situasjon som **kan føre til materiellskade** hvis den ikke avverges.



Denoterer fare for elektroshokk.



Denoterer fare for brann.

### Sikkerhetsinstruksjoner for lasere



**ADVARSEL!** Les og forstå alle instruksjoner. Manglende overholdelse av instruksjonene som er listet opp under kan resultere i elektroshokk, ild og/eller alvorlig personskade.

#### TA VARE PÅ DISSE INSTRUKSJONENE

- **Ikke bruk laseren i eksplosive omgivelser, slik som i nærheten av antenkelige væsker, gasser eller støv.** Elektrisk verktøy skaper gnister som kan antenne støv eller gasser.
- **Bruk laseren kun med batteriene som er spesielt tiltenkt.** Bruk av andre batterier kan skape risiko for brann.
- **Oppbevar lasere som ikke er i bruk utenfor rekkevidde for barn og andre utrenede personer.** Lasere er farlige i hendene på utrenede brukere.
- **Bruk bare tilbehør som er anbefalt for din modell av produsenten.** Tilbehør som er velegnet for en laser kan skape risiko for skader hvis det brukes på en annen laser.
- **Verktøyservice må bare utføres av kvalifisert reparasjonspersonell.** Reparasjoner, service og vedlikehold utført av ukvalifisert personell kan resultere i skader. Se listen over autoriserte DEWALT reparasjonsagenter på baksiden av denne håndboken eller besøk [www.2helpU.com](http://www.2helpU.com) på internett for å lokalisere din nærmeste autoriserte DEWALT reparasjonsagent.
- **Ikke bruk optiske verktøy slik som teleskoper eller transit for å se laserstrålen.** Dette kan føre til alvorlige øyeskader.
- **Ikke plasser laseren i en posisjon som kan få noen til å stirre inn i laserstrålen, tilsiktet eller utilsiktet.** Dette kan føre til alvorlige øyeskader.
- **Ikke plasser laseren i nærheten av en reflekterende overflate som kan reflektere laserstrålen mot noens øyne.** Dette kan føre til alvorlige øyeskader.
- **Slå av laseren når den ikke er i bruk. Å la laseren stå på øker risikoen for å stirre inn i laserstrålen.**
- **Ikke bruk laseren i nærheten av barn eller tillat barn å betjene laseren.** Dette kan føre til alvorlige øyeskader.
- **Ikke fjern eller dekk over advarselmerker.** Hvis merkene fjernes kan brukeren eller andre utsette seg selv for stråling ved en feiltakelse.

- **Plasser laseren trygt på en plant underlag.** Hvis laseren faller kan dette resultere i skade på laseren eller alvorlig personskade.
- **Bruk egnet antrekk. Ikke ha på deg løstsittende klær eller smykker. Samle langt hår. Hold hår, antrekk og hansker borte fra bevegelige deler.** Løstsittende antrekk eller langt hår kan bli fanget opp av bevegelige deler. Luftventiler dekker ofte over bevegelige deler og bør også unngås.



**ADVARSEL: Bruk av andre kontroller eller justeringer eller utføring av andre prosedyrer enn dem som er spesifisert her kan føre til farlig eksponering for stråling.**



**ADVARSEL! IKKE DEMONTER DEN ROTERENDE LASEREN. Det er ingen deler på innsiden som skal repareres av brukeren. Å demontere den roterende laseren annullerer alle garantier på produktet. Ikke modifier produktet på noen måte.** Modifisering av verktøyet kan føre til eksponering for farlig laserstråling.

## Tilleggs-sikkerhetsinstruksjoner for lasere

- Denne laseren er i samsvar med klasse 3R i henhold til DIN EN 60825-1:2007-11 (maks 5 mW, 600–680 nm). Ikke bytt ut en laserdiode med en annen type. Få laseren reparert av en autorisert reparasjonsagent hvis den blir skadet.
- Bare kvalifiserte og trentede personer har tillatelse til å installere, justere og operere laserutstyret. Områder hvor det brukes 3R-lasere må merkes med et egnet laseradvarselsskilt.
- Ikke bruk laseren til noe annet formål enn projisering av laser-linjer.
- Kontroller at sikkerhetsadvarslene på merket er formulert på ditt språk før første bruk. Ikke bruk verktøyet hvis det ikke er merket med advarsler på ditt språk!
- Ettersom strålen til en laser av klasse 3R gir god synlighet over lengre avstander, forblir den potensielle risikoen for skade uforandret innenfor bruksradiusen.
- Sett alltid opp verktøyet i en posisjon hvor laserstrålen ikke kan krysse noen person i høyde med øynene. Vær ekstra oppmerksom på trapper og reflekterende overflater.

## Øvrige farer

- Følgene farer er uløselig knyttet til bruken av disse maskinene:
  - Skader som følger av å stirre inn i laserstrålen.

## Merking på verktøyet

Følgende piktogrammer viser på verktøyet:



Vis instruksjonshåndboken før bruk.



Laseradvarsel.

**3R**

Laser av klasse 3R.



Beskyttelsesklasse: IP54.

## POSISJON FOR DATOKODE

Datokoden, som også inkluderer produksjonsår, er trykt på bunnen av laseren i nærheten av monteringsgjengene.

Eksempel:

2010 XX XX

Produksjonsår

## Viktige sikkerhetsinstruksjoner for batterier



**ADVARSEL: Batterier kan eksplodere eller lekke og kan forårsake personskader eller brann.**

For å redusere denne faren.

- Følg alle instruksjoner og advarsler på batterimerket og pakken.
- Sett alltid inn batterier korrekt når det gjelder polaritet (+ og -), som merket på batteriet og på utstyret.
- Ikke kortslett batteriklemmene.
- Ikke lad batterier.
- Ikke bland gamle og nye batterier. Skift ut alle samtidig med nye batterier av samme merke og type.
- Fjern døde batterier omgående og deponer dem iht. lokale bestemmelser.

## NORSK

- Ikke kast batterier i ilden.
- Oppbevar batteriene utilgjengelig for barn.
- Fjern batteriene hvis innretningen ikke skal brukes på flere måneder.

### Batterier (fig. 1)

#### BATTERITYPE

DW074 drives av to LR20 (D-størrelse)-batterier.

### Pakkens innhold

Pakken inneholder:

- 1 Roterende laser
  - 2 LR20 (D-størrelse)-batterier
  - 1 Veggfeste
  - 1 Peilekort
  - 1 Par med laserforsterkende briller
  - 1 Detektor
  - 1 9 V- batterierer (6LR61)
  - 1 Detektorklemme
  - 1 Settboks
  - 1 Instruksjonshåndbok
- *Kontroller skader på verktøyet, deler eller tilbehør som kan ha inntruffet under transport.*
  - *Ta deg tid til å lese grundig gjennom og forstå denne håndboken før bruk.*

### Beskrivelse (fig. 1, 2)



**ADVARSEL:** Aldri modifier elektroverktøyet eller noen del av det. Dette kan føre til materiell- eller personskader.

#### TILTENKT BRUK

Den roterende laseren DW074 er designet for å projisere laserlinjer for profesjonell bruk. Verktøyet kan brukes både innendørs og utendørs for horisontal (vannrett) og vertikal (loddrett) innretting. Verktøyet kan også produsere et stasjonært laserpunkt som kan dirigeres manuelt for å opprette eller overføre et merke. Bruksområdene stekker seg fra installering av og himling og innretting av vegger til nivellering av fundamentet og legging av gulv.

**IKKE** bruk under våte forhold eller i nærheten av antenner, væsker eller gasser.

Denne laseren er et profesjonelt verktøy. **IKKE** la barn komme i kontakt med enheten. Ettersyn er nødvendig når uerfarne operatører bruker denne laseren.

#### LASER (FIG. 1)

- Batterikammer.
- Batteri-ikon
- Bærehåndtak
- Roterende laserhode
- På-knapp
- Lysdiodeindikator for standby-modus
- Strømindikator
- Hastighet/rotasjonsknapp
- Knapp for standby-modus
- Retningspiler: Opp
- Retningspiler: Ned

#### VEGGFESTE (FIG. 2)

- Monteringsflate
- Monteringshull
- Monteringsåpning
- Monteringsknott
- Skala
- Klemmearm
- Klemmekjever
- Monteringshull
- Sperreknott

### Pakke ut

#### FESTE ADVARSELSMERKE

Sikkerhetsadvarslene på merket som er vist på laseren må være formulert på brukerens språk.

Til dette formål leveres et separat Brett med selvklebende merker sammen med verktøyet.



**ADVARSEL:** Kontroller at sikkerhetsadvarslene på merket er formulert på ditt språk.

Advarslene skal leses som følger:

LASERSTRÅLE  
IKKE SE INN I STRÅLEN  
LASERPRODUKT I KLASSE 3R

- Hvis advarslene er på et fremmed språk, går du frem som følger:
  - Løsne det ønskede merket fra brettet.
  - Plasser merket forsiktig over det eksisterende merket.
  - Trykk merket på plass.

## MONTERING

### Sette inn og ta ut batteripakken fra verktøyet (fig. 1)

**MERK:** Dette verktøyet drives av to LR20 (D-størrelse)-batterier.

#### INSTALLERE BATTERIPAKKEN.

1. Loft opp dekselet (a) på batterikammeret som vist i figur 1.
2. Sett inn to nye LR20 (D-størrelse)-batterier i batterikammeret. Plasser batteriene iht. ikonet (b) som er preget på innsiden av kammeret.

### Installering av laseren

Laseren har mulighet for forskjellige oppsett som gjør den velegnet for flere bruksområder.

#### MANUELL HODEROTASJON (FIG. 1)

Laseren er designet med et beskyttende veltebur rundt det roterende hodet (d) for å unngå tilfældige skader i forbindelse med arbeid på arbeidsplassen. Du kan fremdeles få tilgang til det roterende hodet og dirigere strålen manuelt for å opprette eller overføre et merke.

#### VEGGOPPSETT (FIG. 2)

Veggfestet brukes for å montere laseren til en veggskinne for å hjelpe installering av himling og andre spesielle nivelleringsprosjekter.



**FORSIKTIG:** For du fester laservateren til veggskinne eller takvinkel, passer du på at skinnen eller vinkelen er forsvarlig sikret.

1. Plasser laseren på monteringsflaten (l) slik at hullet (u) i bunnen av laseren er på linje med hullet (m) på monteringsflaten. Plasser den bakre gummifoten inn i åpningen (n) på monteringsflaten. Vri på monteringsknotten (o) for å sikre laseren.
2. Mens måleskalaen på veggfestet (p) er vendt mot deg, trykker du inn klemmearmen (q) for å åpne klemmekjevene (r).
3. Plasser klemmekjevene (r) rundt veggskinnen eller takvinkelen, og frigjør klemmearmen (q) for å lukke klemmekjevene over skinnen. Pass på at veggfestet er sikkert før du går videre.



**FORSIKTIG:** Bruk alltid en takmontert festewire eller tilsvarende materiell i tillegg til låseknotten for klemmen på veggfestet for å sikre laservateren mens du monterer den på en vegg. Tre wiren gjennom håndtaket på laservateren.

*IKKE tre wiren gjennom det beskyttende velteburet. I tillegg kan skruer brukes for å skru veggfestet direkte fast til veggen som en støtteløsning. Et skruehull (s) er plassert på toppen av veggfestet.*

4. Verktøyet kan justeres opp og ned til ønsket forskyvingshøyde for funksjon. For å endre høyden løsner man låseknotten (t) som befinner seg på siden veggfestet for å bevege laservateren opp og ned til ønsket høyde. Støtt opp monteringsflaten når du justerer høyden.
5. Bruk måleskalaen på veggfestet (p) for å bestemme ditt merke nøyaktig.

**MERK:** DEWALT-peilekortet er merket ved 38 mm (1-1/2"). Det kan derfor være enklest å stille forskyvingen av laseren til 38 mm (1-1/2") under skinnen.

6. Når du har posisjonert laseren i ønsket høyde, skrur du til låseknotten (t) for å beholde denne posisjonen.

#### TREFOT-OPPSETT (FIG. 3)

1. Posisjoner trefoten nøyaktig og still den til ønsket høyde.
  2. Sørg for at toppen av trefoten er tilnærmet vannrett. Laseren vil kun rette seg inn av seg selv hvis trefoten befinner seg innenfor  $\pm 5^\circ$  i forhold til vannrett stilling. Hvis laseren stilles inn for langt utenfor vannrett stilling, vil den pipe når den når grensene for sitt nivelleringsområde. Laseren vil ikke bli ødelagt, men den vil ikke virke i en tilstand utenfor vannrett stilling.
  3. Sikre laseren til trefoten ved å skru den gjengede knotten (v) på trefoten inn i hunnkjønnsskruegangen (u) på bunnen av laseren.
- MERK:** Pass på at trefoten du jobber med har en 5/8"-11 gjenget skrue for å sikre forsvarlig montering.
4. Slå på laseren og juster rotasjonshastigheten og kontrollene som ønsket.

#### GULV-OPPSETT (FIG. 4, 5)

Laservateren kan posisjoneres direkte på gulvet for vannrette og loddrette innrettingsoppgaver, slik som innretting av vegger.

1. Plasser laseren på et relativt jevnt og vannrett underlag hvor det ikke vil bli forstyrret.
2. Posisjoner laseren for en vannrett (fig. 5A) eller loddrett (fig. 5B) innstilling som vist.
3. Slå på laseren og juster rotasjonshastigheten og kontrollene som Ønsket.

**BRUK**

**ADVARSEL:** Ta alltid hensyn til sikkerhetsinstruksjonene og gjeldende reguleringer.

- Slå av laseren når den ikke er i bruk for å forlenge batteriets levetid for hver lading.
- Kontroller kalibreringen av laseren ofte for å sikre nøyaktigheten av ditt arbeid. Se **Kalibreringskontroll i feltet under Vedlikehold.**
- Sørg for at verktøyet er posisjonert på et relativt jevnt og trygt underlag før du forsøker å ta laseren i bruk.
- Sett alltid merke i sentrum av laserlinjen eller punktet. Hvis du merker ulike deler av strålen til forskjellige tidspunkt, vil du introdusere feil i dine målinger.
- Sett laseren i midten av arbeidsområdet for å øke funksjonsavstanden og nøyaktigheten.
- Monter laseren forsvarlig Når du fester den til en trefot eller en vegg.
- Når du jobber innendørs, vil en langsom rotasjonshastighet produsere en synlig lysere linje, en raskere rotasjonshastighet vil produsere en synlig solid linje.
- Bruk laserforsterkende briller og/eller for å øke strålens synlighet og/eller bruk laserpeilekortet for å finne strålen.
- Ekstreme temperaturendringer kan forårsake forskyvning eller deformering av bygningskonstruksjoner, metallstativer, utstyr etc. som kan påvirke nøyaktigheten. Kontroller nøyaktigheten ofte mens du jobber.
- Still laserens rotasjonshastighet til raskeste innstilling når du jobber med DEWALTs digitale laserdetektor.
- Hvis laseren har vært mistet i gulvet eller utsatt for kraftig støt, må du få kalibreringssystemet kontrollert av et kvalifisert servicesenter før du tar laseren i bruk.

**Laserens kontrollpanel (fig. 1)**

Laseren kontrolleres via av/på-knappen (e), hastighet-/rotasjonsknappen (h) og standbyknappen (i). De fire piltastene (j, k) brukes til å justere libellen i vertikal stilling. De to lysdiodeindikatorene brukes til å indikere strøm/svakt batteri (g) og standby-modus (f).

**SLÅ PÅ**

Pass på at batteriene er riktig installert og at batteridøren er forsvarlig lukket.

**FORSIKTIG:** Laseren virker selv om batteriluken ikke er helt i lås. Sørg alltid for at batteriet er lukket og i lås for å sikre batteriene.

**SLÅ PÅ LASEREN I HORISONTALMODUS (SELVINNRETTINGSMODUS) (FIG. 1)**

1. Trykk lett på av/på-knappen (e) for å koble til laseren. Lysdiodeindikatoren for tilkobling (g) tennes.
2. Enheten retter seg inn av seg selv.
3. Når enheten er ferdig med å rette seg inn, slås laserstrålen på og rotoren går i sist brukte hastighetsinnstilling.
4. Trykk hastighet-/rotasjonsknappen (h) for å velge en annen rotasjonshastighet hvis nødvendig.

**MERK:** Lysdiodeindikatoren for tilkobling (g) brukes for å indikere tilkoblet tilstand (kontinuerlig) og svakt batteri (blinkende).

**MERK:** Hodet vil begynne eller gjenoppta rotasjon når laseren er vannrett.

**SLÅ PÅ LASEREN I VERTIKALMODUS (MANUELL INNRETTINGSMODUS)**

1. Trykk lett på av/på-knappen (e) for å koble til laseren. Lysdiodeindikatoren for tilkobling (g) tennes og lysdiodeindikator for standby-modus (f) begynner å blinke.
- MERK:** Enheten går automatisk til standby-modus når den settes i vertikalmodus.
2. Rett inn enheten manuelt med de fire piltastene (j, k).
3. Trykk lett på standby-knappen (i) eller hastighet-/rotasjonsknappen (h) for å deaktivere standby-modus.
4. Trykk hastighet-/rotasjonsknappen (h) for å velge ønsket rotasjonshastighet.

**RETTE INN LASEREN I VERTIKALMODUS**

1. Trykk lett på standby-knappen (i) for å aktivere standby-modus.



**FORSIKTIG:** For å redusere faren for at øynene eksponeres direkte for laserstrålen, må standby-modus alltid aktiveres før man ser inn i libellen.

2. Vis libellens plassering ved å sikte rett ned fra over enheten.

**MERK:** Dersom boblen vises fra en hvilken som helst annen vinkel enn rett ned, vil dette føre til unøyaktig måling.

3. Sentrer boblen nøyaktig i midtpunktet mellom merkene på vateren. Boblene justeres ved å trykke piltastene (j, k) opp eller ned. Enkel piltast flytter boblen sakte; dobbel piltast gjør at boblen kan justeres hurtig.
4. Trykk lett på standby-knappen (i) eller hastighet-/rotasjonsknappen (h) for å deaktivere standby-modus.



**SLÅ AV LASEREN**

Trykk lett på av/på-knappen (e) for å koble fra laseren. Lysdiodeindikatoren for tilkobling (g) vil ikke lenger lyse.

**Knapper på laserens kontrollpanel (fig. 1)****AV/PÅ-KNAPP** 

Trykk av/på-knappen (e) for å slå enheten på og av.

**PILTASTER**    

Piltastene (j, k) brukes til å justere/rette inn boblen i vateren. Enkel piltast flytter boblen sakte; dobbel piltast gjør at boblen kan justeres hurtig.

**HURTIGHET/ROTASJONSKNAPP** 

Hastighet-/rotasjonsknappen (h) brukes for å justere laserstrålens rotasjonshastighet via sine 3 forhåndsinnstilte hastigheter.

Hodets hastighet vil gå gjennom 3 hastigheter og deretter gjenta sekvensen når man trykker på hastighet-/rotasjonsknappen.

**HUSK:**

Langsom hastighet = lys ståle

Rask hastighet = solid ståle

**STANDBY-KNAPP** 

Trykk på standby-knappen (i) for å aktivere standby-modus. Dette slår av laserstrålen og stanser rotasjonen til laserhodet. Lysdiodeindikatoren for tilkobling (f) blinker når enheten er i standby-modus.

**MERK:** Aktivering av en piltast (j, k) vil også aktivere standby-modus.



**FORSIKTIG:** For å redusere faren for at øynene eksponeres direkte for laserstrålen, må standby-modus alltid aktiveres for man ser inn i libellen.

**INDIKERING AV LAVT BATTERINIVÅ** 

Når batteriet nærmer seg slutten av sin levetid, begynner lysdioden for tilkobling (g) å blinke. Når dette signalet dukker opp, gjenstår det bare en kort driftstid før enheten kobler seg ut fullstendig. Batteriene bør byttes ut med nye så raskt som mulig.

**Lasertilbehør****LASERFORSTERKENDE BRILLER (FIG. 6)**

Disse brillene med røde linser forbedrer laserstrålens synlighet under opplyste forhold eller over lange avstander når laseren brukes til innendørs bruksområder. Brillene er ikke nødvendige for å betjene laseren.



**FARE:** Stirr aldri direkte inn i laserstrålen med eller uten disse brillene for å redusere risikoen for alvorlig personskade.



**FORSIKTIG:** Disse brillene er ikke godkjente vernebriller og skal ikke brukes når man betjener andre verktøy. Disse brillene hindrer ikke strålen i å komme inn i øynene dine.

**PEILEKORT (FIG. 7)**

Laserpeilekortet hjelper å lokalisere og markere laserstrålen. Peilekortet forbedrer laserstrålens synlighet idet strålen krysser over kortet. Kortet er merket med standard og metriske skalaer. Laserstrålen passerer gjennom den røde plastikken og reflekterer i den reflekterende tapen på motsatt side. Magnetet på toppen av kortet er designet for å holde peilekortet til taksinnen eller stålbolter for å identifisere loddrette og vannrette posisjoner. For å oppnå optimale resultater ved bruk av peilekortet bør DEWALT-logoen være vendt mot deg.

**DIGITAL LASERDETEKTOR (FIG. 8)**

Detektoren hjelper å lokalisere posisjonen til en laserstråle under opplyste forhold eller over lengre avstander. Den produserer både visuelle og audiosignaler idet den roterende laserstrålen krysser detektoren.

Detektoren kan brukes både innendørs og utendørs når det er vanskelig å lokalisere laserstrålen.

Detektoren er ikke beregnet på bruk med ikke-roterende lasere, men er kompatibel med de fleste roterende lasere med rød eller infrarød (usynlig) stråle som finnes på markedet.

DEWALT digital laserdetektor kan brukes med eller uten detektorklemmen. Når den brukes med klemmen, kan detektoren plasseres på en gradestang, innrettingsstolpe, stake eller påle.

**Nøyaktighet**

Når laseren betjenes ved hjelp av detektoren, må detektorens presisjonsnivå legges til laserens.

- Nominell nøyaktighet  $\pm 3,0$  mm

**Montere detektoren på en gradestang (fig. 8)**

1. For å sikre detektoren til en gradestang fester du først detektoren til klemmen ved å skyve den inn på klemmens låsemekanisme (w). For sporene (x) på klemmen rundt sporet (y) på detektorenheten helt til låsemekanismen (z) på klemmen smetter inn i låsehullet (aa) på detektoren.
2. Åpne kjevene på klemmen ved å vri klemmeknotten (bb) mot klokken.

## NORSK

3. Plasser detektoren i ønsket høyde og vri klemmeknotten med klokken for å sikre klemmen på stangen.
4. For å gjøre justeringer i høyden løsner du så vidt på klemmen, posisjonere den og strammer til på nytt.

### Tilleggsutstyr



**ADVARSEL:** *Bruk av annet tilleggsutstyr enn det som tilbys av DEWALT kan være farlig, ettersom dette ikke er testet sammen med utstyret. For å redusere faren for skader bør kun tilleggsutstyr som er anbefalt av DEWALT brukes til dette produktet.*

Disse er:

- DE0772 DEWALT digital laserdetektor
- DE0734 DEWALT gradestang
- DE0735 DEWALT trefot
- DE0736 DEWALT trefot
- DE0737 DEWALT gradestang
- DE0738 DEWALT gradestang

Konsulter din forhandler for ytterligere informasjon om egnet ekstrautstyr.

### VEDLIKEHOLD

Din DEWALT laserenhet er designet for å virke over en lang tidsperiode med et minimum av vedlikehold. Kontinuerlig tilfredsstillende drift avhenger av tilfredsstillende stell av laseren og regelmessig renhold.

- Kontroller kalibreringen av laseren ofte for å opprettholde nøyaktigheten av ditt arbeid. Se **Kalibreringskontroll i felt**.
- Kalibreringskontroller og andre vedlikeholdsoperasjoner kan utføres av et DEWALT servicesenter.
- Lagre laseren i oppbevaringsboksen som følger med når den ikke er i bruk.
- Ikke lagre laseren i oppbevaringsboksen hvis laseren er våt. Tørk av ytre deler med en myk, tørr klut og la luften tørke laseren.
- Ikke oppbevar laseren ved temperaturer under  $-18^{\circ}\text{C}$  ( $0^{\circ}\text{F}$ ) eller over  $41^{\circ}\text{C}$  ( $105^{\circ}\text{F}$ ).

### Kalibreringskontroll i felt (fig. 9, 10)



**ADVARSEL:** *Alltid få laserhodet kalibrert av en kvalifisert reparasjonsagent.*

Kalibreringskontroll i felt bør utføres ofte.

**MERK:** Som en del av DEWALT's garantiordning, har eieren krav på en **GRATIS** kalibreringsservice i løpet av det første året. Bare fyll ut det vedlagte bilaget og returner det til en autorisert DEWALT-agent sammen med laseren og kjøpskvittering. Et sertifikat vil bli tildelt uten noe tilleggsgebyr.

Kalibreringskontroll i felt kalibrerer ikke laseren. Disse kontrollene indikerer om laseren produserer en korrekt vannrett og loddrett linje, og retter ikke opp feil ved laserens evner til vannrett eller loddrett innretting.

Disse kontrollene kan ikke erstatte profesjonell kalibrering utført av et DEWALT servicesenter.

#### VANNRETT KALIBRERINGSKONTROLL (X-AKSEN)

1. Sett opp en trefot mellom to vegger som står minst 15 m (50 fot) fra hverandre. Trefotens nøyaktige posisjon er ikke kritisk.
2. Monter laserenheten på trefoten slik at X-aksen peker direkte mot en av veggene.
3. Slå på laseren og la den innrette seg selv.
4. Marker og mål av punktene A og B på veggene som vist i figur 9.
5. Drei hele laserenheten  $180^{\circ}$  slik at X-aksen peker direkte mot den motsatte veggen.
6. La laseren innrette seg selv, og marker og mål av punktene AA og BB på veggene som vist i figur 10.
7. Beregn det totale avviket ved hjelp av likningen:

$$\text{Totalt avvik} = (\text{AA} - \text{A}) - (\text{BB} - \text{B})$$

8. Sammenlikn totalt avvik med de tillatte grenseverdiene i følgende tabell.

Avstand mellom veggene	Tiltatt avvik
L = 15 m (50')	6 mm (0,25")
L = 25 m (80')	10 mm (0,4")
L = 50 m (160')	20 mm (0,8")

#### VANNRETT KALIBRERINGSKONTROLL (Y-AKSEN)

Gjenta prosedyren over, men med laserenheten posisjonert slik at Y-aksen peker direkte mot veggene.

#### LODDRETT FEILKONTROLL (FIG. 11)

1. Marker toppen og bunnen av en vegg mens du bruker et standard hengelodd som referanse (pass på å merke veggen og ikke gulvet eller taket).
2. Plasser den roterende laseren trygt på gulvet ca 1 m (3') fra veggen.

3. Slå på laseren og rett den inn med piltastene for å sentrere boblen. Sett enheten i lav rotasjons hastighet for maksimal synlighet. Sørg for at strålen passerer gjennom merket på bunnen av veggen. Kontroller boblens plassering på nytt for å bekrefte at den fremdeles er sentrert.
4. Hvis sentrum av strålen stemmer over ens med merket på bunnen og toppen av veggen, er laseren riktig kalibrert.

**MERK:** Denne kontrollen bør utføres med en vegg som ikke er noe kortere enn veggen som laseren skal brukes på.



## Rengjøring

### ADVARSEL:



- Fjern batteriene før du rengjør laserenheten.
- Aldri bruk løsemidler eller sterke kjemikalier for å rengjøre ikke-metalliske deler av laseren. Bruk en klut som bare er fuktet med vann og mild såpe.
- Aldri la noen væske trenge inn i enheten; aldri dypp noen del av enheten i en væske.
- Aldri bruk trykkluft til å rengjøre laseren.
- Hold ventilasjonsåpningene fri og rengjør kapslingen regelmessig med en myk klut.
- Det fleksible gummiskjoldet kan rengjøres med en våt løfri klut, slik som en bomullsklut. **BRUK KUN VANN** – **BRUK IKKE** rengjøringsmidler eller løsemidler. La enheten tørke før lagring.
- Under visse forhold kan glasslinsen inne i rotorhodet samle noe smuss eller spon. Dette vil påvirke strålens kvalitet og operasjonsrekkevidde. Linsen bør rengjøres med en bomulldott fuktet med vann.

## Miljøvern



Separat innsamling. Dette produktet skal ikke kastes sammen med vanlig husholdningsavfall.

Hvis du en dag finner ut at DEWALT-produktet må skiftes eller du ikke lenger har bruk for det, skal du ikke kaste det sammen med det vanlige husholdningsavfallet. Sørg for at produktet innsamles separat.



Separat innsamling av brukte produkter og pakkematerialer gjør det mulig å gjenvinne materialer og bruke dem på nytt. Gjenbruk av gjenvunne materialer reduserer forurensning og etterspørselen etter råvarer.

Lokale forskrifter kan inneholde bestemmelser om separat innsamling av elektriske produkter fra hjemmet, ved søppelfyllinger eller hos forhandleren når du kjøper et nytt produkt.

DEWALT har et anlegg for innsamling og gjenvinning av DEWALT-produkter som ikke kan brukes lenger. Send produktet til et autorisert servicesenter som kan samle inn produkter på dine vegne og anvende denne tjenesten.

Finn nærmeste autoriserte servicesenter ved å ta kontakt med nærmeste DEWALT-kontor på adressen som er oppført i denne brukerhåndboken. Du finner også en liste over autoriserte servicesentre for DEWALT og utførlig informasjon om service og kontaktpersoner på Internett på [www.2helpU.com](http://www.2helpU.com).

## GARANTI

DEWALT er overbevist om kvaliteten på produktene sine og tilbyr en enestående garanti for profesjonelle brukere av produktet. Denne garantierklæringen kommer i tillegg til, og har på ingen måte negativ innvirkning på, dine kontraktsmessige rettigheter som profesjonell bruker eller på dine lovfestede rettigheter som privat, ikke-profesjonell bruker. Garantien er gyldig innen områdene tilhørende medlemslandene i den Europeiske Union (EU) og det Europeiske Frihandelsområdet (EFTA).

### • 30-DAGERS RISIKOFRI TILFREDSHETSGARANTI •

Dersom du ikke er helt tilfreds med ytelsen til ditt DEWALT-verktøy, kan du ganske enkelt returnere det innen 30 dager, komplett med alle de originale komponentene slik du kjøpte det, til innkjøpsstedet for å få full refusjon. Produktet må ha blitt utsatt for rimelig slitasje og kvittering må fremvises.

### • ET ÅRS GRATIS SERVICEKONTRAKT •

Dersom du har behov for vedlikehold eller service på ditt DEWALT-verktøy i de første 12 månedene etter kjøpet, får du 1 service gratis. Den vil gjennomføres gratis hos en autorisert DEWALT reparatør. Kvittering må fremvises. Inkluderer arbeid. Ekskluderer tilbehør og reservedeler såfremt disse ikke svikket under garantien.

### • ET ÅRS FULL GARANTI •

Dersom ditt DEWALT-produkt blir defekt på grunn av material- eller produksjonsfeil innen 12 måneder fra kjøpsdato, garanterer DEWALT å bytte ut alle defekte deler vederlagsfritt eller - etter vårt skjønn - å erstatte enheten vederlagsfritt, forutsatt at:

- Produktet ikke har blitt feilaktig anvendt;
- Produktet har blitt utsatt for rimelig slitasje;
- Reparasjoner ikke er blitt forsøkt av uautoriserte personer;
- Kvittering fremvises;
- Produktet returneres komplett med alle originale komponenter.

Dersom du har et krav, kontakt forhandleren eller finn nærmeste autoriserte DEWALT reparatør i DEWALT katalogen, eller kontakt ditt DEWALT kontor på adressen som angitt i denne bruksanvisningen. En liste av autoriserte DEWALT reparatører og informasjon om vår etter-salg service finner du på internett under: [www.2helpU.com](http://www.2helpU.com).

## LASER ROTATIVO DW074

### Parabéns!

Optou por um laser da DEWALT. Anos de experiência, desenvolvimento metucioso de produtos e inovação tornam a DEWALT num dos parceiros de maior confiança para os utilizadores de ferramentas eléctricas profissionais.

### Dados técnicos

		DW074
Voltagem	V	3,0 2 x LR20 (D)
Tipo		1
Velocidade de rotação	min <sup>-1</sup>	0–600
Classe do laser		3R
Classe de protecção		IP54
Precisão	mm/m	± 0,2
Intervalo de nivelamento automático	°	± 5
Temperatura de funcionamento	°C	De -5 a +50
Rosca do receptáculo		5/8"–11
Peso (sem pilhas)	kg	2,0

### Definições: directrizes de segurança

As definições abaixo descrevem o nível de gravidade de cada aviso. Leia o manual e preste atenção a estes símbolos.



**PERIGO:** indica uma situação de perigo eminente que, se não for evitada, **irá** resultar em **morte ou ferimentos graves**.



**ATENÇÃO:** indica uma situação potencialmente perigosa que, se não for evitada, **poderá** resultar em **morte ou ferimentos graves**.



**CUIDADO:** indica uma situação potencialmente perigosa que, se não for evitada, **poderá** resultar em **ferimentos ligeiros ou moderados**.

**CUIDADO:** quando utilizado sem o símbolo de alerta de segurança, este aviso indica uma situação potencialmente perigosa que, se não for evitada, **poderá** resultar em **danos materiais**.



Indica risco de choque eléctrico.



Indica risco de incêndio.

### Instruções de segurança para lasers



**ATENÇÃO!** Leia e compreenda todas as instruções. O não seguimento de todas as instruções indicadas abaixo poderá resultar em choque eléctrico, incêndio e/ou ferimentos graves.

#### GUARDE ESTAS INSTRUÇÕES

- **Não utilize o laser em ambientes explosivos, nomeadamente na presença de líquidos, gases ou poeiras inflamáveis.** As ferramentas eléctricas criam faíscas que poderão inflamar estas poeiras ou vapores.
- **Utilize o laser apenas com pilhas especificamente indicadas para o mesmo.** A utilização de quaisquer outras pilhas poderá criar um risco de incêndio.
- **Quando o laser não estiver a ser utilizado, guarde-o num local fora do alcance de crianças e de outras pessoas não qualificadas para o utilizar.** Os lasers são perigosos nas mãos de utilizadores que não possuam as qualificações necessárias para os manusear.
- **Utilize apenas acessórios recomendados pelo fabricante para o seu modelo.** Os acessórios adequados para um laser poderão representar um risco de ferimentos quando utilizados noutra laser.
- **A manutenção da ferramenta TEM de ser efectuada exclusivamente por técnicos de reparação qualificados. Qualquer reparação, assistência ou manutenção efectuada por técnicos não qualificados poderá resultar em ferimentos.** Para obter a localização do agente de reparação autorizado da DEWALT mais próximo de si, consulte a lista de agentes autorizados no verso deste manual ou visite [www.2helpU.com](http://www.2helpU.com) na internet.
- **Não utilize ferramentas ópticas, tais como um telescópio ou teodolito, para visualizar o raio laser.** Tal poderá resultar em ferimentos oculares graves.
- **Não coloque o laser numa posição que possa fazer com que uma pessoa olhe fixamente, de forma intencional ou não, para o raio laser.** Tal poderá resultar em ferimentos oculares graves.
- **Não coloque o laser perto de uma superfície reflectora que possa reflectir o raio laser na direcção dos olhos de uma pessoa.** Tal poderá resultar em ferimentos oculares graves.

## PORTUGUÊS

- **Desligue o laser quando este não estiver a ser utilizado.** Deixar o laser ligado aumenta o risco de olhar fixamente para o raio laser.
- **Não utilize o laser perto de crianças nem permita que crianças o utilizem.** Tal poderá resultar em ferimentos oculares graves.
- **Não retire nem danifique as etiquetas de aviso.** Se as etiquetas forem retiradas, o utilizador ou terceiros poderão expor-se inadvertidamente a radiações.
- **Coloque o laser de forma estável e segura numa superfície plana.** O laser poderá ficar danificado ou poderão ocorrer ferimentos graves se a unidade cair.
- **Utilize vestuário adequado. Não use roupas largas ou jóias. Prenda o cabelo comprido. Mantenha o seu cabelo, roupas e luvas afastados das peças móveis.** As roupas largas, as jóias ou o cabelo comprido podem ficar presos nestas peças. As zonas de ventilação cobrem muitas vezes peças móveis e também deverão ser evitadas.



**ATENÇÃO: a utilização de controlos ou ajustes ou a realização de procedimentos diferentes dos especificados nestas instruções poderão resultar numa exposição perigosa a radiações.**



**ATENÇÃO! NÃO DESMONTE O LASER ROTATIVO.** Não existem quaisquer peças no seu interior que possam ser substituídas ou reparadas pelo utilizador. A desmontagem do laser rotativo irá invalidar qualquer garantia do produto. Não modifique o produto, seja de que forma for. A modificação da ferramenta poderá resultar numa exposição perigosa a radiações laser.

## Instruções de segurança adicionais para lasers

- Este laser encontra-se em conformidade com os requisitos da classe 3R, de acordo com a norma DIN EN 60825-1:2007-11 (potência máxima de 5 mW, comprimento de onda de 600 a 680 nm). Não substitua nenhum diodo laser por um diferente. Se o laser estiver danificado, mande-o reparar por um agente de reparação autorizado.
- Apenas os utilizadores qualificados estão autorizados a instalar, ajustar e utilizar o equipamento laser. As áreas onde sejam utilizados lasers de classe 3R têm de ter afixado um sinal de aviso adequado.

- Não utilize o laser para qualquer fim que não seja projectar linhas laser.
- Antes da primeira utilização, verifique se os avisos de segurança na etiqueta estão no seu idioma. Não utilize a ferramenta se esta não incluir os avisos no seu idioma!
- Dado que o raio de um laser de classe 3R proporciona uma elevada visibilidade através de uma grande distância, o risco potencial de danos oculares permanece inalterado dentro do raio da aplicação.
- Coloque sempre a ferramenta numa posição em que o raio laser não possa entrar em contacto com qualquer pessoa ao nível dos olhos. Esteja particularmente atento em relação à presença de escadas e superfícies reflectoras.

## Riscos residuais

- Os seguintes riscos são inerentes à utilização destas máquinas:
  - Ferimentos causados ao olhar fixamente para o raio laser.

## Símbolos na ferramenta

Os seguintes símbolos são apresentados na ferramenta:



Leia o manual de instruções antes de qualquer utilização.



Aviso de laser.



Laser de classe 3R.



Classe de protecção: IP54.

## POSIÇÃO DO CÓDIGO DE DATA

O Código de data, o qual também inclui o ano de fabrico, encontra-se impresso na parte inferior do laser, perto das roscas de montagem.

Exemplo:

2010 XX XX  
Ano de fabrico

## Instruções de segurança importantes para as pilhas



**ATENÇÃO: as pilhas podem explodir ou ter fugas e causar ferimentos ou um incêndio.** Para reduzir este risco:

- Siga cuidadosamente todas as instruções e avisos na etiqueta e na embalagem das pilhas.
- Insira sempre as pilhas com a polaridade (+ e -) correcta, indicada nas pilhas e no equipamento.
- Não faça os terminais das pilhas entrar em curto-circuito.
- Não recarregue as pilhas.
- Não misture pilhas velhas com pilhas novas. Substitua todas as pilhas ao mesmo tempo por pilhas novas da mesma marca e do mesmo tipo.
- Retire as pilhas esgotadas imediatamente e elimine-as de acordo com os regulamentos locais.
- Não elimine as pilhas através de fogo.
- Mantenha as pilhas fora do alcance de crianças.
- Retire as pilhas se o dispositivo não for utilizado durante vários meses.

## Pilhas (fig. 1)

### TIPO DE PILHA

O DW074 é alimentado por duas pilhas LR20 (D).

## Conteúdo da embalagem

A embalagem contém:

- 1 Laser rotativo
  - 2 Pilhas LR20 (D)
  - 1 Suporte de parede
  - 1 Cartão de alvo
  - 1 Par de óculos de realce do laser
  - 1 Detector
  - 1 Pilha de 9 V (6LR61)
  - 1 Grampo do detector
  - 1 Caixa de kit
  - 1 Manual de instruções
- Verifique se a ferramenta, as peças ou os acessórios foram danificados durante o transporte.
  - Leve o tempo necessário para ler atentamente e compreender todas as instruções neste manual antes de qualquer utilização.

## Descrição (fig. 1, 2)



**ATENÇÃO:** nunca modifique a ferramenta eléctrica ou qualquer dos seus componentes. Tal poderá resultar em danos ou ferimentos.

### UTILIZAÇÃO ADEQUADA

O laser rotativo DW074 foi concebido para projectar linhas laser de orientação para aplicações profissionais. A ferramenta pode ser utilizada tanto em interiores como em exteriores para alinhamento (nivelamento) horizontal e vertical. A ferramenta também pode produzir um ponto laser fixo que pode ser direccionado manualmente para estabelecer ou transferir uma marca. As aplicações abrangem a instalação de tectos falsos, o traçado de paredes, o nivelamento de alicerces e a construção de pisos.

**NÃO** utilize a ferramenta em condições de humidade ou na presença de líquidos ou gases inflamáveis.

Este laser é uma ferramenta profissional. **NÃO** permita que crianças entrem em contacto com a unidade. É necessária supervisão quando este laser for manuseado por utilizadores inexperientes.

### LASER (FIG. 1)

- Compartimento das pilhas
- Ícone de polaridade das pilhas
- Pega de transporte
- Cabeça do laser rotativo
- Botão de alimentação
- Indicador LED do modo de espera
- Indicador LED da alimentação/de pilhas fracas
- Botão de velocidade/rotação
- Botão do modo de espera
- Setas direccionais: para cima
- Setas direccionais: para baixo

### SUPORTE DE PAREDE (FIG. 2)

- Base de montagem
- Orifício de montagem da base
- Ranhura de montagem da base
- Manípulo de montagem
- Escala
- Alavanca do grampo
- Mandíbulas do grampo
- Orifício de montagem
- Manípulo de bloqueio

## PORTUGUÊS

### Desembalar

#### COLOCAR A ETIQUETA DE AVISO

Os avisos de segurança na etiqueta colocada no laser devem estar no idioma do utilizador.

Para tal, foi fornecida juntamente com a ferramenta uma folha separada de etiquetas autocolantes.



**ATENÇÃO:** verifique se os avisos de segurança na etiqueta estão no seu idioma.

Os avisos devem apresentar as seguintes indicações:

RADIAÇÃO LASER  
NÃO OLHAR PARA O FEIXE  
APARELHO LASER DA CLASSE 3R

- Se os avisos estiverem num idioma estrangeiro, proceda da seguinte forma:
  - Retire a etiqueta necessária da folha.
  - Coloque cuidadosamente a etiqueta sobre a etiqueta existente.
  - Pressione a etiqueta de forma a fixá-la.

### MONTAGEM

#### Inserir e retirar as pilhas (fig. 1)

**NOTA:** esta ferramenta é alimentada por duas pilhas LR20 (D).

#### INSERIR AS PILHAS

1. Levante a tampa do compartimento das pilhas (a), tal como indicado na Figura 1.
2. Insira duas pilhas LR20 (D) novas no compartimento das pilhas. Coloque as pilhas de acordo com o ícone em relevo (b) no interior do compartimento.

#### Instalar o laser

O laser pode ser instalado em várias configurações, o que o torna útil para diversas aplicações.

#### ROTAÇÃO MANUAL DA CABEÇA (FIG. 1)

O laser foi concebido com uma armação protectora à volta da cabeça rotativa (d) para evitar danos acidentais resultantes de actividades no local de trabalho. Pode continuar a aceder à cabeça rotativa e direccionar manualmente o raio para estabelecer ou transferir uma marca.

#### INSTALAÇÃO NUMA PAREDE (FIG. 2)

O suporte de parede é utilizado para montar o laser numa calha de forma a projectar linhas de orientação para a instalação de tectos falsos e para outros projectos de nivelamento.



**CUIDADO:** antes de fixar o laser numa calha de parede ou num L de tecto, certifique-se de que a calha ou o L estão fixos adequadamente.

1. Coloque o laser na base de montagem (l) alinhando o orifício (u) na parte inferior do laser com o orifício (m) na base de montagem. Coloque o pé de borracha traseiro na ranhura de montagem da base (n). Rode o manípulo de montagem (o) para fixar o laser.
2. Com a escala de medição do suporte de parede (p) virada para si, empurre a alavanca do grampo (q) para dentro para abrir as mandíbulas do grampo (r).
3. Posicione as mandíbulas do grampo (r) na calha de parede ou no L de tecto e solte a alavanca do grampo (q) para fechar as mandíbulas do grampo na calha ou no L. Certifique-se de que o suporte de parede está bem fixo antes de continuar.



**CUIDADO:** utilize sempre um gancho de arame de tecto ou outro suporte equivalente para além do manípulo de bloqueio do grampo do suporte de parede para ajudar a fixar o laser ao montá-lo numa parede. Passe o arame pela pega do laser. NÃO passe o arame pela armação protectora da cabeça. Além disso, poderão ser utilizados parafusos para fixar o suporte de parede directamente na parede como um método de fixação secundário. Existe um orifício para parafusos (s) na parte superior do suporte de parede.

4. A ferramenta pode ser ajustada para cima e para baixo, em função da altura necessária para o trabalho. Para alterar a altura, desaperte o manípulo de bloqueio (t) localizado num dos lados do suporte de parede para deslocar o laser para cima e para baixo, de acordo com a altura pretendida. Segure a base de montagem ao ajustar a altura.
5. Utilize a escala de medição do suporte de parede (p) para estabelecer a posição exacta da sua marca.  
**NOTA:** o cartão de alvo da DEWALT possui uma marca aos 38 mm (1-1/2"). Por conseguinte, poderá ser mais fácil configurar a compensação do laser para 38 mm (1-1/2") abaixo da calha.
6. Após ter posicionado o laser na altura pretendida, aperte o manípulo de bloqueio (t) para manter esta posição.



### INSTALAÇÃO NUM TRIPÉ (FIG. 3)

1. Posicione o tripé numa superfície estável e segura e configure-o para a altura pretendida.
2. Certifique-se de que a parte superior do tripé está relativamente nivelada. O laser apenas irá efectuar o nivelamento automático se a parte superior do tripé estiver a  $\pm 5^\circ$  do nível. Se o laser estiver demasiadamente desnivelado, irá emitir um sinal sonoro quando alcançar o limite do seu intervalo de nivelamento. O laser não irá sofrer quaisquer danos, mas não irá funcionar se estiver desnivelado.
3. Fixe o laser no tripé enroscando o manípulo roscado (v) do tripé na rosca fêmea (u) da parte inferior do laser.

**NOTA:** certifique-se de que o tripé com o qual está a trabalhar possui um parafuso roscado de 5/8"-11 para garantir uma montagem segura.

4. Ligue o laser e ajuste os controlos e a velocidade de rotação como desejar.

### INSTALAÇÃO NO SOLO (FIG. 4, 5)

O laser pode ser posicionado directamente no solo para aplicações de nivelamento horizontal e vertical, como, por exemplo, para enquadrar paredes.

1. Coloque o laser numa superfície relativamente estável e plana, na qual não irá sofrer perturbações.
2. Posicione o laser de acordo com uma configuração de nivelamento horizontal (fig. 5A) ou vertical (fig. 5B), tal como indicado nas figuras.
3. Ligue o laser e ajuste os controlos e a velocidade de rotação como desejar.

### UTILIZAÇÃO



**ATENÇÃO:** cumpra sempre as instruções de segurança e os regulamentos aplicáveis.

- Para prolongar a vida útil das pilhas, retire-as quando o laser não estiver a ser utilizado.
- Para se certificar da precisão do seu trabalho, verifique a calibragem do laser frequentemente. Consulte a secção **Verificação da calibragem no terreno em Manutenção**.
- Antes de tentar utilizar o laser, certifique-se de que a ferramenta se encontra posicionada numa superfície relativamente plana e estável.
- Marque sempre o centro da linha ou do ponto do laser. Se marcar partes diferentes do raio em alturas diferentes, irá introduzir um factor de erro nas suas medições.

- Para aumentar a precisão e a distância de trabalho, instale o laser no centro da sua área de trabalho.
- Ao fixar o laser num tripé ou numa parede, monte o laser com segurança.
- Ao trabalhar em interiores, uma velocidade lenta da cabeça de rotação irá produzir uma linha mais luminosa, enquanto uma velocidade mais rápida irá produzir uma linha mais sólida.
- Para aumentar a visibilidade do raio, use os Óculos de realce do laser e/ou um Cartão de alvo de laser, de forma a encontrar o raio mais facilmente.
- As alterações extremas de temperatura podem causar uma deslocação ou um desvio das estruturas dos edifícios, dos tripés de metal, do equipamento, etc., o que poderá afectar a precisão da ferramenta. Verifique a sua precisão frequentemente quando estiver a trabalhar.
- Ao trabalhar com o Detector de laser digital da DEWALT, configure a velocidade de rotação do laser para o valor mais elevado.
- Se deixar cair o laser ou se este for sujeito a uma pancada forte, mande verificar o sistema de calibragem num centro de assistência qualificado antes de utilizar o laser novamente.

### Painel de controlo do laser (fig. 1)

O laser é controlado pelo botão de alimentação (e), pelo botão de velocidade/rotação (h) e pelo botão de espera (i). Os quatro botões de setas (j, k) são utilizados para ajustar a bolha de ar no modo vertical. Os dois indicadores LED são utilizados para indicar que a unidade está ligada/as pilhas estão fracas (g) e que o modo de espera está activado (f).

#### LIGAR A UNIDADE

Certifique-se de que as pilhas estão inseridas correctamente e de que a porta do respectivo compartimento está bem fechada.

**CUIDADO:** o laser irá funcionar mesmo se a porta das pilhas não estiver trancada com o fecho. Para inserir as pilhas com segurança, certifique-se sempre de que a porta do respectivo compartimento está fechada e trancada com o fecho.

#### LIGAR O LASER NO MODO HORIZONTAL (NIVELAMENTO AUTOMÁTICO) (FIG. 1)

1. Prima suavemente o botão de alimentação (e) para ligar o laser. O indicador LED da alimentação (g) irá acender-se.
2. A unidade irá efectuar o nivelamento automático.

## PORTUGUÊS

- Quando a unidade terminar o nivelamento, o raio laser será activado e o rotor irá funcionar com a configuração de velocidade mais recente.
- Prima o botão de velocidade/rotação (h) para seleccionar uma velocidade de rotação diferente, se o desejar.

**NOTA:** o indicador LED da alimentação (g) é utilizado para indicar que a unidade está ligada (luz acesa de forma fixa) e para o avisar de que as pilhas estão fracas (luz a piscar).

**NOTA:** a cabeça irá começar ou continuar a rotação logo que o laser esteja nivelado.

### LIGAR O LASER NO MODO VERTICAL (NIVELAMENTO MANUAL)

- Prima suavemente o botão de alimentação (e) para ligar o laser. O indicador LED da alimentação (g) irá acender-se e o LED do Modo de espera (f) irá começar a piscar.  
**NOTA:** a unidade entra automaticamente no Modo de espera quando é colocada no Modo vertical.
- Nivele manualmente a unidade utilizando os quatro botões de setas (j, k).
- Prima suavemente o botão de espera (i) ou o botão de velocidade/rotação (h) para desactivar o Modo de espera.
- Prima o botão de velocidade/rotação (h) para seleccionar a velocidade de rotação pretendida.

### NIVELAR O LASER NO MODO VERTICAL

- Prima suavemente o botão de espera (i) para activar o Modo de espera.



**CUIDADO:** para reduzir o risco de exposição directa dos olhos ao raio laser, active sempre o Modo de espera antes de observar a bolha de ar.

- Verifique a posição da bolha de ar olhando directamente para baixo por cima da unidade.

**NOTA:** visualizar a bolha de outro ângulo que não seja directamente de cima para baixo irá resultar numa leitura incorrecta.

- Centre a bolha exactamente no meio das marcas na ampola. A bolha é ajustada premindo os botões de setas para cima e para baixo (j, k). Os botões com uma seta deslocam a bolha lentamente, enquanto os botões com setas duplas permitem um ajuste rápido da bolha.
- Prima suavemente o botão de espera (i) ou o botão de velocidade/rotação (h) para desactivar o Modo de espera.

### DESLIGAR O LASER

Prima suavemente o botão de alimentação (e) para desligar o laser. O indicador LED da alimentação (g) irá apagar-se.

## Botões do painel de controlo do laser (fig. 1)

### BOTÃO DE ALIMENTAÇÃO

Prima o botão de alimentação (e) para ligar e desligar a unidade.

### BOTÕES DE SETAS

Os botões de setas (j, k) são utilizados para ajustar/nivelar a bolha de ar. Os botões com uma seta deslocam a bolha lentamente, enquanto os botões com setas duplas permitem um ajuste rápido da bolha.

### BOTÃO DE VELOCIDADE/ROTAÇÃO

O botão de velocidade/rotação (h) é utilizado para ajustar a velocidade de rotação do raio laser com base em 3 velocidades predefinidas.

A cabeça irá percorrer as 3 velocidades em sequência à medida que o botão de velocidade/rotação for premido.

### LEMBRE-SE:

Baixa velocidade = Raio luminoso

Alta velocidade = Raio sólido

### BOTÃO DE ESPERA

Prima o botão de espera (i) para activar o Modo de espera. Isto desliga o raio laser e pára a rotação da cabeça da unidade. O indicador LED de espera (f) irá piscar quando a unidade estiver no Modo de espera.

**NOTA:** premir qualquer um dos botões de setas (j, k) também irá activar o Modo de espera.



**CUIDADO:** para reduzir o risco de exposição directa dos olhos ao raio laser, active sempre o Modo de espera antes de observar a bolha de ar.

### INDICAÇÃO DE PILHAS FRACAS

Quando as pilhas estiverem a aproximar-se do final da sua vida útil, o LED da alimentação (g) irá começar a piscar. Quando for apresentada esta indicação, apenas resta um curto período de tempo de funcionamento até a unidade se desligar completamente. As pilhas deverão ser substituídas por pilhas novas logo que possível.

## Acessórios para o laser

### ÓCULOS DE REALCE DO LASER (FIG. 6)

Estes óculos de lentes vermelhas melhoram a visibilidade do raio laser em condições de luz

intensa ou através de grandes distâncias quando o laser é utilizado para aplicações em interiores. Estes óculos não são necessários para utilizar o laser.



**PERIGO:** para reduzir o risco de ferimentos graves, nunca olhe fixamente para o raio laser, independentemente de estar ou não a usar estes óculos.



**CUIDADO:** estes óculos não são óculos de protecção aprovados e não deverão ser usados ao utilizar outras ferramentas. Estes óculos não impedem que o raio laser entre em contacto com os seus olhos.

#### CARTÃO DE ALVO (FIG. 7)

O Cartão de alvo de laser ajuda a localizar e marcar o raio laser. O cartão de alvo optimiza a visibilidade do raio laser quando este passa pelo cartão. O cartão está marcado com escalas em polegadas e em centímetros. O raio laser atravessa o plástico vermelho e é reflectido na fita reflectora do verso. O íman na parte superior do cartão destina-se a fixar o cartão de alvo numa calha de tecto ou em espigões/pregos de aço para determinar as posições de nivelamento vertical e horizontal. Para obter o melhor desempenho possível ao utilizar o Cartão de alvo, o logótipo da DEWALT deverá estar virado para si.

#### DETECTOR DE LASER DIGITAL (FIG. 8)

O detector ajuda a localizar a posição de um raio laser em condições de luz intensa ou através de grandes distâncias. Este produz sinais visuais e auditivos à medida que o raio laser rotativo o atravessa.

O detector pode ser utilizado tanto em interiores como em exteriores sempre que seja difícil localizar o raio laser.

O detector não se destina a ser utilizado com lasers não rotativos, mas é compatível com a maioria dos lasers rotativos de raio vermelho ou de infravermelhos (raio invisível) disponíveis no mercado.

O Detector de laser digital da DEWALT pode ser utilizado com ou sem o grampo do detector. Quando é utilizado com o grampo, o detector pode ser posicionado numa haste de medição, numa estaca de nivelamento, num espigão ou num poste.

#### Precisão

Quando o laser é utilizado com o detector, o nível de precisão do detector necessita de ser adicionado ao do laser.

- Precisão nominal  $\pm 3,0$  mm

#### Montar o detector numa haste de medição (fig. 8)

1. Para fixar o seu detector numa haste de medição, fixe primeiro o detector no grampo, empurrando o respectivo fecho (w). Faça deslizar as calhas (x) do grampo na calha (y) do detector até o fecho (z) do grampo se encaixar no orifício do fecho (aa) no detector.
2. Abra as mandíbulas do grampo rodando o manípulo do grampo (bb) para a esquerda.
3. Posicione o detector na altura pretendida e rode o manípulo do grampo para a direita para fixar o grampo na haste.
4. Para efectuar ajustes de altura, afrouxe o aperto do grampo, reposicione-o e volte a apertá-lo.

#### Acessórios opcionais



**ATENÇÃO:** uma vez que apenas foram testados com este produto os acessórios disponibilizados pela DEWALT, a utilização de outros acessórios com este laser poderá ser perigosa. Para reduzir o risco de ferimentos, apenas deverão ser utilizados acessórios recomendados pela DEWALT com este produto.

Estes acessórios são os seguintes:

- Detector de laser digital DE0772 da DEWALT
- Haste de medição DE0734 da DEWALT
- Tripé DE0735 da DEWALT
- Tripé DE0736 da DEWALT
- Haste de medição DE0737 da DEWALT
- Suporte de inclinação DE0738 da DEWALT

Consulte o seu revendedor para obter mais informações sobre os acessórios adequados.

#### MANUTENÇÃO

A sua unidade da DEWALT foi concebida para funcionar durante um longo período de tempo com uma manutenção mínima. Uma utilização continuamente satisfatória depende de um cuidado adequado com o laser e de uma limpeza regular.

- Para manter a precisão do seu trabalho, verifique a calibragem do laser frequentemente. Consulte a secção **Verificação da calibragem no terreno**.
- As verificações da calibragem e outras reparações de manutenção podem ser

## PORTUGUÊS

efectuadas pelos centros de assistência da DEWALT.

- Quando o laser não estiver a ser utilizado, guarde-o na caixa de kit fornecida.
- Não guarde o seu laser na caixa de kit se este estiver molhado. Seque as peças exteriores com um pano suave e seco e deixe o laser secar ao ar.
- Não guarde o seu laser com temperaturas abaixo de -18°C (0°F) ou acima de 41°C (105°F).

### Verificação da calibragem no terreno (fig. 9, 10)



**ATENÇÃO:** mande sempre calibrar a cabeça do laser num agente de reparação qualificado.

As verificações da calibragem no terreno deverão ser realizadas frequentemente.

**NOTA:** como parte da garantia da DEWALT, o proprietário da unidade tem direito a um serviço de calibragem **GRATUITO** durante o primeiro ano de utilização da ferramenta. Basta preencher o cupão em anexo e enviá-lo juntamente com o laser e a respectiva prova de compra para um agente autorizado da DEWALT. Será emitido um certificado sem qualquer custo adicional.

As verificações da calibragem no terreno não calibram o laser. Estas verificações indicam se o laser está a fornecer ou não uma linha de nivelamento horizontal e vertical correcta, mas não corrigem quaisquer erros na capacidade de nivelamento horizontal ou vertical do mesmo.

Estas verificações não substituem a calibragem profissional realizada por um centro de assistência da DEWALT.

#### VERIFICAÇÃO DA CALIBRAGEM DO NIVELAMENTO (EIXO X)

1. Coloque um tripé entre duas paredes que se encontrem, pelo menos, 15 m (50') afastadas uma da outra. A localização exacta do tripé não é importante.
2. Monte a unidade no tripé de forma a que o eixo X aponte directamente para uma das paredes.
3. Ligue a unidade e deixe-a efectuar o nivelamento automático.
4. Marque e meça os pontos A e B nas paredes, tal como indicado na Figura 9.
5. Rode toda a unidade 180° de forma a que o eixo X aponte directamente para a parede oposta.
6. Deixe a unidade efectuar o nivelamento automático e, em seguida, marque e meça

os pontos AA e BB nas paredes, tal como indicado na Figura 10.

7. Calcule o erro total utilizando a equação:

$$\text{Erro total} = (\text{AA} - \text{A}) - (\text{BB} - \text{B})$$

8. Compare o erro total com os limites permissíveis indicados na tabela seguinte.

Distância entre as paredes	Erro permissível
C = 15 m (50')	6 mm (0,25")
C = 25 m (80')	10 mm (0,4")
C = 50 m (160')	20 mm (0,8")

#### VERIFICAÇÃO DA CALIBRAGEM DO NIVELAMENTO (EIXO Y)

Repita o procedimento indicado acima, mas com a unidade posicionada de forma a que o eixo Y esteja apontado directamente para as paredes.

#### VERIFICAÇÃO DE ERRO DE NIVELAMENTO VERTICAL (FIG. 11)

1. Utilizando um prumo padrão como referência, marque a parte superior e inferior de uma parede (certifique-se de que marca a parede e não o chão e o tecto).
2. Posicione o laser rotativo de forma estável e segura no solo a, aproximadamente, 1 m (3') da parede.
3. Ligue o laser e nivele-o utilizando os botões de setas para centrar a bolha. Coloque a unidade em rotação a baixa velocidade para obter a máxima visibilidade, certificando-se de que o raio passa através da marca na parte inferior da parede. Volte a verificar a posição da bolha para confirmar que continua centrada.
4. Se o centro do raio ficar alinhado com as marcas na parte inferior e superior da parede, o laser está calibrado adequadamente.

**NOTA:** esta verificação deverá ser realizada com uma parede que não possua uma altura inferior à da parede mais alta com a qual este laser irá ser utilizado.



#### Limpeza



#### ATENÇÃO:

- Retire as pilhas antes de limpar a sua unidade.
- Nunca utilize solventes ou outros químicos abrasivos para limpar as peças não metálicas do laser. Utilize

*um pano humedecido apenas com água e sabão suave.*

- *Nunca permita a entrada de qualquer líquido na unidade; nunca submerja qualquer peça da unidade num líquido.*
- *Nunca utilize ar comprimido para limpar o laser.*
- *Mantenha as ranhuras de ventilação desobstruídas e limpe regularmente a caixa da unidade com um pano suave.*
- *A protecção de borracha flexível pode ser limpa com um pano molhado isento de linho, como, por exemplo, um pano de algodão. UTILIZE APENAS ÁGUA. NÃO utilize produtos de limpeza ou solventes. Deixe a unidade secar ao ar antes de a guardar.*
- *Em algumas condições, a lente de vidro dentro da cabeça rotativa pode ganhar alguma sujidade ou acumular detritos. Isto irá afectar a qualidade e o alcance do raio. A lente deverá ser limpa com um cotonete de algodão humedecido com água.*

Centro de Assistência Técnica autorizado que proceda à respectiva recolha em nome da DEWALT.

Poderá verificar a localização do Centro de Assistência mais próximo contactando a delegação DEWALT na morada indicada neste manual. Em alternativa, encontrará uma lista dos Centros de Assistência Técnica DEWALT e todas as informações sobre o nosso serviço pós-venda disponíveis na Internet em: **[www.2helpU.com](http://www.2helpU.com)**.

## Proteger o meio ambiente



Recolha de lixo selectiva. Este produto não deve ser eliminado com o lixo doméstico normal.

Se, um dia, o produto DEWALT tiver de ser substituído ou já não tiver utilidade, não o elimine com o lixo doméstico. Disponibilize este produto para recolha selectiva.



A recolha selectiva de produtos usados e embalagens permite que os materiais sejam reciclados e novamente utilizados. A reutilização de materiais reciclados ajuda a prevenir a poluição ambiental e reduz a procura de matérias-primas.

Os regulamentos locais poderão permitir a recolha selectiva de produtos eléctricos, em centros municipais de resíduos ou através do revendedor do novo produto.

A DEWALT disponibiliza um serviço de recolha e reciclagem de produtos DEWALT quando estes tiverem atingido o fim da sua vida útil. Para tirar partido deste serviço, devolva o produto a qualquer

## GARANTIA

A DEWALT confia na qualidade dos seus produtos e, como tal, oferece uma garantia excepcional aos utilizadores profissionais deste equipamento. Esta declaração de garantia complementa os seus direitos contratuais enquanto utilizador profissional ou os seus direitos legais enquanto utilizador privado não profissional, não os prejudicando, seja de que forma for. A garantia é válida nos Estados-membros da União Europeia e nos países-membros da Zona Europeia de Comércio Livre.

### • GARANTIA DE SATISFAÇÃO DE 30 DIAS •

Se não estiver completamente satisfeito com o desempenho da sua ferramenta da DEWALT, basta devolvê-la ao revendedor no prazo de 30 dias, juntamente com a respectiva embalagem e todos os componentes originais, para obter um reembolso total ou trocá-la por outra ferramenta. O produto apenas poderá ter sido sujeito a um desgaste normal, sendo necessário apresentar uma prova de compra.

### • CONTRATO DE UM ANO DE ASSISTÊNCIA GRATUITA •

Se necessitar de manutenção ou assistência para a sua ferramenta DEWALT, num período de 12 meses após a respectiva data de compra, terá direito a um visita de assistência gratuita. Esta visita será efectuada gratuitamente num agente de reparação autorizado da DEWALT. Será necessário apresentar uma prova de compra. Inclui mão-de-obra. O serviço inclui a mão-de-obra, mas exclui quaisquer acessórios e peças sobresselentes, a não ser que estes se tenham avariado ao abrigo da garantia.

### • GARANTIA TOTAL DE UM ANO •

Se o seu produto da DEWALT apresentar um funcionamento anómalo resultante de materiais ou mão-de-obra defeituosos num período de 12 meses após a respectiva data de compra, a DEWALT garante a substituição gratuita de todas as peças defeituosas ou, de acordo com o nosso critério, a substituição gratuita da unidade, desde que:

- O produto não tenha sido utilizado incorrectamente ou de forma abusiva;
- O produto apenas tenha sido sujeito a um desgaste normal;

- Não tenham sido realizadas reparações por pessoas não autorizadas;
- Seja apresentada uma prova de compra;
- O produto seja devolvido juntamente com a respectiva embalagem e todos os componentes originais.

Se quiser apresentar uma reclamação, contacte o seu revendedor ou verifique a localização do seu agente de reparação DEWALT mais próximo, indicado no catálogo DEWALT ou contacte um escritório da DEWALT na morada indicada neste manual. Poderá encontrar na Internet uma lista dos agentes de reparação autorizados da DEWALT, bem como os dados de contacto completos do nosso serviço pós-venda no site: [www.2helpU.com](http://www.2helpU.com).

## PYÖRIVÄ LASERLAITE DW074

### Onnittelut!

Olet valinnut DEWALT-laserin. Monien vuosien kokemus, huolellinen tuotekehitys ja innovaatiot tekevät DEWALT-työkaluista luotettavia kumppaneita työssään sähkötyökaluja käyttäville.

### Tekniset tiedot

		DW074
Jännite	V	3,0 2 x LR20 (D-koko)
Tyyppi		1
Pyörimisnopeus	min <sup>-1</sup>	0–600
Laserluokka		3R
Suojausluokka		IP54
Tarkkuus	mm/m	± 0,2
Itsesäätöalue	°	± 5
Käyttölämpötila	°C	-5 – +50
Kiinnityskohdan kierre		5/8"–11
Paino (ilman paristoja)	kg	2,0

### Määritelmät Turvallisuusohjeet

Alla näkyvät selitykset liittyvät turvallisuuteen. Lue käyttöohje ja kiinnitä huomiota näihin symboleihin.



**VAARA:** Ilmaisee, että **on olemassa hengen- tai vakavan henkilövahingon vaara.**



**VAROITUS:** Tarkoittaa mahdollista vaaratilannetta, ellei tilannetta korjata, se saattaa aiheuttaa **hengenvaaran tai vakavan loukkaantumisen.**



**HUOMIO:** Tarkoittaa mahdollista vaaratilannetta. Ellei tilannetta korjata, saattaa aiheutua **lievä tai keskinkertainen loukkaantuminen.**

**HUOMIO:** Tarkoittaa mahdollista vaaratilannetta. Ellei tilannetta korjata, saattaa aiheutua **aineellisia vahinkoja.**



Sähköiskun vaara.



Tulipalon vaara.

### Laserlaitteiden turvallisuusohjeet



**VAROITUS!** Lue ohjeet ja ymmärrä ne. Jos kaikkia ohjeita ei noudateta, on olemassa sähköiskun, tulipalon ja/tai vakavan henkilövahingon vaara.

#### SÄILYTÄ NÄMÄ OHJEET

- **Älä käytä laseria, jos on olemassa räjähdysvaara esimerkiksi syttyvien nesteiden, kaasujen tai pölyn vuoksi.** Sähkötyökalujen aiheuttamat kipinät voivat sytyttää pölyn tai kaasut.
- **Käytä laserlaitteessa vain siihen tarkoitettuja akkuja.** Muutoin voi aiheutua tulipalo.
- **Säilytä laserlaite poissa lasten ja kouluttamattomien henkilöiden ulottuvilta.** Laserlaitteet ovat vaarallisia kouluttamattomien käyttäjien käsissä.
- **Käytä vain valmistajan suosittelemaa lisävarusteita.** Yhdelle laserlaitteelle soveltuvat lisävarusteet voivat aiheuttaa onnettomuuden vaaran käytettynä yhdessä toisen laserlaitteen kanssa.
- **Vain koulutettu huoltohenkilöstö saa huoltaa tämän laitteen. Kouluttamattoman henkilöstön tekemät korjaus- tai huoltotyöt voivat aiheuttaa onnettomuuden.** Lähimmän valtuutetun DEWALT-huoltokorjaamon tiedot ovat valtuutettujen DEWALT-huoltokorjaamoiden luettelossa tämän käyttöohjeen lopussa tai Internet-sivustossa [www.2helpU.com](http://www.2helpU.com).
- **Älä käytä teleskoopin kaltaista optista välinettä lasersäteen siirtämiseksi.** Muutoin voi aiheutua vakava silmävaurio.
- **Älä aseta lasersädettä paikkaan, jossa säde voi osua jonkun silmään.** Muutoin voi aiheutua vakava silmävaurio.
- **Älä aseta lasersädettä lähelle heijastavaa pintaa, joka voi heijastaa säteen jonkun silmään.** Muutoin voi aiheutua vakava silmävaurio.
- **Kun laserlaitetta ei käytetä, katkaise siitä virta.** Jos jätät laserlaitteeseen virran kytketyksi, säteen silmään osumisen vaara kasvaa.
- **Älä käytä laserlaitetta lähellä lapsia äläkä anna lasten käyttää sitä.** Muutoin voi aiheutua vakava silmävaurio.
- **Älä poista tai peitä varoitusmerkintöjä.** Jos ne poistetaan, käyttäjä tai muu henkilö voi altistua säteilylle.

- **Aseta laserlaite vakaasti tasaiselle alustalle.** Jos laserlaite kaatuu, se voi vaurioitua tai aiheuttaa vakavan henkilövahingon.
- **Pukeudu oikein. Älä käytä löysiä vaatteita tai koruja. Sido pitkät hiukset kiinni. Pidä hiukset, vaatteet ja kädet loitolla liikkuvista osista.** Löysät vaatteet, korut tai pitkät hiukset voivat tarttua liikkuviin osiin. On vältettävä ilmanvaihtoaukkojen peittämistä liikkuvia osia.



**VAROITUS: Käyttäminen oppaassa esitettyjen ohjeiden vastaisesti saattaa altistaa vaaralliselle säteilylle.**



**VAROITUS! ÄLÄ PURA PYÖRIVÄÄ LASERLAITETTA. Laitteen sisällä ei ole käyttäjän huollettavissa olevia osia. Pyörivän laserlaitteen purkamisen aiheuttaa kaikkien takuiden raukeamisen. Älä yritä muunnella tätä laitetta mitenkään.** Muutoin voi aiheutua vaarallinen altistuminen lasersäteilylle.

## Laserlaitteiden muut turvallisuusohjeet

- Tämä laserlaite täyttää luokan 3R määräykset DIN EN 60825-1:2007-11 (enintään 5 mW, 600–680 nm). Älä korvaa laserdiodia toisenlaisella. Jos laite vaurioituu, vain valtuutetut huoltoliikkeet saavat korjata sen.
- Vain koulutetut henkilöt saavat asentaa laserlaitteen sekä säätää ja käyttää sitä. Luokan 3R laserlaitteiden käyttöpaikat on merkittävä varoitusmerkillä.
- Älä käytä tätä laserlaitetta muuhun tarkoitukseen kuin laserviivojen heijastamiseen.
- Tarkista ennen ensimmäistä käyttökertaa, että omankielisiasi varoitusmerkintöjä ei ole poistettu. Älä käytä työkalua, jos siinä ei ole omankielisiasi varoitusmerkintöjä!
- Luokan 3R laserlaitteen lähettämä säde ulottuu hyvin kauas. Silmävaurion vaara on olemassa alueella, johon säde ulottuu.
- Aseta työkalu aina paikkaan, jossa lasersäde ei voi osua kenenkään henkilön silmään. Ole erittäin varovainen portaiden ja heijastavien pintojen suhteen.

## Vaarat

- Seuraavat vaarat ovat olemassa käytettäessä näitä laitteita:
  - Lasersäteeseen katsomisen aiheuttamat vammat.

## Työkalun merkinnät

Seuraavat kuvakkeet näkyvät työkalussa:



Lue käyttöohjeet ennen käyttämistä.



Laservaroitus.

**3R**

Luokan 3R laser.



Suojausluokka: IP54.

## PÄIVÄMÄÄRÄKOODIN SIJAINTI

Laserlaitteen pohjassa lähellä kiinnityskohtaa on päivämääräkoodi. Se sisältää myös valmistusvuoden.

Esimerkki:

2010 XX XX

Valmistusvuosi

## Tärkeitä paristoja koskevia turvallisuusohjeita



**VAROITUS: Paristot voivat räjähtää tai vuotaminen tai aiheuttaa tulipalon tai vahingoittumisen.**

Voit vähentää tätä vaaraa toimimalla seuraavasti:

- Noudat huolellisesti kaikkia paristojen ja niiden pakkausten merkintöjä.
- Aseta paristot paikoilleen napaisuuden (plus ja miinus) suhteen oikein päin.
- Älä oikosulje paristoja.
- Älä lataa paristoja.
- Älä käytä sekaisin vanhoja ja uusia paristoja. Vaihda kaikki paristot samanaikaisesti uusiin samanmerkkeisiin ja -tyyppisiin paristoihin.
- Poista tyhjentyneet paristot heti ja kierrätä ne paikallisten määräysten mukaisesti.
- Älä hävitä paristoja polttamalla.
- Pidä paristot poissa lasten ulottuvilta.
- Jos laite on monta kuukautta käyttämättä, poista paristot laitteesta.



## Paristot (kuva [fig.] 1)

### PARISTOTYYPPI

DW074 -laitteessa käytetään kahta LR20-paristoa (D-koko).

### Pakkauksen sisältö

Pakkauksen sisältö

- 1 Pyörivä laserlaite
- 2 LR20-paristoa (D-koko)
- 1 Seinäteline
- 1 Kohdistinkortti
- 1 Lasersäteen vahvistuslasit
- 1 Ilmaisim
- 1 9 voltin paristoa (6LR61)
- 1 Ilmaisimen kiinnike
- 1 Rasia
- 1 Käyttöohje

- *Tarkista, onko työkalussa, osissa tai tarvikkeissa kuljetusvaurioita.*
- *Lue tämä käyttöohje huolellisesti ennen laitteen käyttämistä.*

### Kuvaus (kuvat 1, 2)



**VAROITUS:** Älä tee sähkötyökaluun tai sen osiin mitään muutoksia. Muutoin voi aiheutua omaisuus- tai henkilövahinkoja.

### KÄYTTÖTARKOITUS

Pyörivä laserlaite DW074 on tarkoitettu laserviivojen heijastamiseen. Sitä voidaan käyttää sisä- ja ulkotiloissa pysty- ja vaakasuoruuden tarkistamiseen. Tämä laite pystyy myös heijastamaan paikoillaan pysyvän lasersäteen esimerkiksi merkitsemiseksi. Käyttökohteet vaihtelevat alakattojen ja seinäpinnoitteiden asentamisesta perustusten ja terassien suoruuden tarkistamiseen.

**ÄLÄ** käytä kosteissa olosuhteissa tai jos laitteen lähellä on syttyviä nesteitä tai kaasuja.

Tämä laserlaite on tarkoitettu ammattikäyttöön. **ÄLÄ ANNA** lasten koskea siihen. Kokemattomat henkilöt saavat käyttää tätä laserlaitetta vain valvotusti.

### LASER (KUVA 1)

- a. Paristokotelo
- b. Pariston kuvake
- c. Kantokahva
- d. Pyörivä laserpää
- e. Virtapainike
- f. Valmiustilan LED-merkkivalo

- g. LED-merkkivalo: virta/paristo tyhjenemässä
- h. Pyörimisnopeuden säädin
- i. Valmiustilapainike
- j. Nuolet: ylös
- k. Nuolet: alas

### SEINÄTELIN (KUVA 2)

- l. Kiinnitysalusta
- m. Kiinnitysaukko
- n. Kiinnityspaikka
- o. Kiinnitysnuppi
- p. Asteikko
- q. Kiristysvipu
- r. Kiinnitysleuat
- s. Kiinnitysaukko
- t. Lukituspainike

### Purkaminen pakkauksesta

#### VAROITUSTARROJEN KIINNITTÄMINEN PAIKOILLEEN

Laitteeseen on kiinnitettävä varoitusmerkinnät käyttäjän kielellä.

Laitteen mukana on siksi toimitettu erillinen tarra-arkki.



**VAROITUS:** Tarkista, että varoitusmerkinnät ovat saatavissa omalla kielelläsi.

Laitteessa on oltava seuraavat varoitukset:

LASERSÄTEILY  
ÄLÄ TUIJOTA SÄDETTÄ  
LUOKAN 3R LASERTUOTE

- Jos varoitukset ovat vieraalla kielellä, toimi seuraavasti:
  - Irrota tarvittava merkintä tarra-arkista.
  - Aseta se huolellisesti nykyisen merkinnän päälle.
  - Paina merkintä paikoilleen.

### KOKOAMINEN

#### Paristojen asettaminen paikoilleen ja poistaminen (kuva 1)

**HUOMAA:** Tässä laitteessa käytetään kahta LR20-paristoa (D-koko).

#### PARISTOJEN ASETTAMINEN PAIKOILLEEN

1. Nosta paristokotelon kansi (a) irti kuvassa 1 näkyvällä tavalla.

2. Aseta paristokoteloon kaksi uutta LR20-paristoa (D-koko). Aseta paristot paikoilleen paristokoteloon tehdyn merkinnän (b) mukaisesti.

## Laserlaitteen ottaminen käyttöön

Laserlaitetta voidaan säätää monella tavalla erilaisia käyttökohteita varten.

### PÄÄN KÄÄNTÄMINEN KÄSIN (KUVA 1)

Laserlaitteen pyörivän pää (d) ympärillä on suojaus, jotta se ei vahingossa vaurioidu työmailla. Voit kuitenkin ohjata sädettä käsin.

### SEINÄKIINNITYS (KUVA 2)

Laserlaite voidaan kiinnittää seinään esimerkiksi alakattoa asennettaessa.



**HUOMIO:** Jos kiinnität laserlaitteen seinään, varmista, että se pysyy tukevasti paikoillaan.

1. Kohdista laserlaitteen kiinnitysalusta (l) laitteen pohjassa olevaan aukkoon (u) siten, että aukko (m) tulee kiinnitysalustan kohdalle. Aseta taaempi kumijalka kiinnitysaukkoon (n). Kiinnitä laserlaite paikoilleen kiinnitysnupin (o) avulla.
2. Kun mitta-asteikko (p) osoittaa itseesi päin, paina kiinnitysvipua (q) kiinnityslukkojen (r) avaamiseksi.
3. Aseta kiinnitysluavat (r) seinän tai katon kulmamitan ympärille ja sulje luavat vapauttamalla kiinnitysvipu (q). Varmista ennen jatkamista, että seinäteline on tiukasti paikallaan.



**HUOMIO:** Kun kiinnität laserlaitteen seinää, tue se aina myös ripustamalla kattoon. Pujota ripustusvaijeri laserlaitteen kahvan läpi. ÄLÄ pujota vaijeria suojaavan metallihäkin läpi. Voit myös kiinnittää seinätelineen ruuvien avulla. Ruuvien aukko (s) sijaitsee seinätelineen yläosassa.

4. Voit säätää laitetta ylös- tai alaspäin oikealle työskentelykorkeudelle. Voit siirtää laserlaitteen oikealla korkeudelle löysentämällä seinätelineen lukitusnuppia (t). Tue kiinnitysalustaa, kun säädät korkeutta.
  5. Tee merkki käyttämällä seinätelineen asteikko (p).
- HUOMAA:** DEWALT-kohdistinkortissa on merkki 38 mm:n kohdalla (1-1/2"). Siksi voi olla helpointa säätää laserlaitteen siirtymäksi 38 mm (1-1/2") linjan alapuolelle.
6. Kun laserlaite on oikealla korkeudella, kiristä lukitusnuppi (t).

### KOLMIJALAN KÄYTTÄMINEN (KUVA 3)

1. Aseta kolmijalka turvalliseen paikkaan ja säädä se halutulle korkeudelle.
  2. Varmista, että kolmijalan yläosa on suunnilleen suorassa. Laserlaite oikaisee itsensä vain, jos kolmijalan yläosa poikkeaa suorasta tasosta enintään  $\pm 5^\circ$ . Jos laserlaite on liian vinossa, siitä kuuluu äänimerkki, kun se saavuttaa oikaisemisrajan. Laserlaite ei vahingoitu, mutta se ei toimi ollessaan liian vinossa.
  3. Kiinnitä laserlaite kolmijalkaan kiertämällä kolmijalan kierteinen liitin (v) laserlaitteen pohjassa näkyvään aukkoon (u).
- HUOMAA:** Varmista, että käytettävässä kolmijalassa on 5/8"-11-kierre.
4. Käynnistä laserlaite. Säädä pyörimisnopeus haluamallasi tavalla.

### KÄYTTÄMINEN LATTIALLA (KUVAT 4, 5)

Laserlaitetta voidaan käyttää suoraan lattialla tehtäessä esimerkiksi seinäasennuksia.

1. Aseta laserlaite suhteellisen tasaiselle ja suoralla alustalle paikkaan, missä se ei ole tiellä.
2. Aseta laserlaite kyljelleen (kuva 5A) tai vaakasuoraan (kuva 5B) kuvassa näkyvällä tavalla.
3. Käynnistä laserlaite. Säädä pyörimisnopeus haluamallasi tavalla.

## KÄYTTÄMINEN



**VAROITUS:** Noudata aina turvaohjeita ja määräyksiä.

- Kun laserlaitetta ei käytetä, poista siitä paristot. Ne kestävät tällöin pidempään.
- Tarkista laserlaitteen kalibrointi säännöllisesti, jotta tarkkuus pysyy työskenneltäessä tarvittavalla tasolla. Lisätietoja on **Laserlaitteen kunnossapito** -kohdan **Kalibroiminen**-osassa.
- Ennen laserlaitteen käyttämistä varmista, että se on suhteellisen tasaisella ja varmalla alustalla.
- Merkitse aina laserviivan tai -pisteen keskusta. Jos merkitset eri kerroilla säteen eri osat, mittauksiin tulee virheitä.
- Voit parantaa tarkkuutta ja laajentaa työskentelyaluetta asettamalla laserlaitteen työskentelyalueen keskelle.
- Jos kiinnität laserlaitteen kolmijalkaan tai seinään, kiinnitä laite tukevasti.
- Jos työskentelet sisätiloissa, hitaasti pyörivä pää saa aikaan kirikkaamman viivan. Nopeammin pyörivä pää tuottaa yhtenäisen viivan.

- Säde näkyy paremmin, kun käytät lasersäteen vahvistuslaseja ja/tai laser-kohdistinkorttia.
- Voimakkaat lämpötilanvaihtelut voivat aiheuttaa muodonmuutoksia esimerkiksi rakenteissa tai metallisissa kolmijaloissa. Tämä voi heikentää tarkkuutta. Tarkista tarkkuus säännöllisesti työskentelyn aikana.
- Jos käytössä on digitaalinen DEWALT-lasertunnistin, säädä laserlaitteen pyörintänopeus mahdollisimman suureksi.
- Jos laserlaite putoaa tai saa voimakkaan iskun, tarkistuta kalibrointijärjestelmä valtuutetussa huoltokorjaamossa ennen laserlaitteen käyttämistä.

## Laserlaitteen ohjauspaneeli (kuva 1)

Laserlaitetta ohjataan virtapainikkeen (e), pyörimisnopeuden säätöpainikkeen (h) ja kahden valmiustilapainikkeen (i) avulla. Nuolipainikkeilla (j, k) säädetään kuplaputkea pystysuoruden tarkistustilassa. Kaksi LED-merkkivaloa osoittavat virran kytkemisen tai paristojen tyhjenemisen (g) sekä valmiustilan olevan käytössä (f).

### VIRRAN KYTKEMINEN

Varmista, että paristot ovat oikein paikoillaan ja että paristokotelon kansi on kunnolla kiinni.

**HUOMIO:** Laserlaite toimii, vaikka paristokotelon luukkua ei ole kokonaan suljettu. Varmista aina, että paristokotelon luukku on suljettu ja lukittu kiinni, jotta paristot pysyvät paikoillaan.

### VAAKASUORUUDEN TARKISTAMINEN LASERLAITTEEN AVULLA (ITSEOIKAISU) (KUVA 1)

1. Käynnistä laserlaite painamalla virtapainiketta (e). Virran LED-merkkivalo (g) syttyy.
2. Laite oikaisee itsensä automaattisesti.
3. Kun laite on oikaissut itsensä, lasersäde syttyy ja roottori pyörii edellisellä kerralla valitulla nopeudella.
4. Voit säätää pyörintänopeutta painamalla pyörintänopeuden säätöpainiketta (h).

**HUOMAA:** LED-merkkivalo (g) osoittaa virran kytkemisen (palaa vakaasti) ja virran loppumisen paristoista (vilkkuu).

**HUOMAA:** Pää ryhtyy pyörimään, kun laserlaite on suorassa.

### PYSTYSUORUUDEN TARKISTAMINEN LASERLAITTEEN AVULLA (ITSEOIKAISU)

1. Käynnistä laserlaite painamalla virtapainiketta (e). LED-merkkivalo (g) syttyy, ja valmiustilan merkkivalo (f) alkaa vilkkua.

**HUOMAA:** Laite siirtyy valmiustilaan automaattisesti, kun se siirretään pystysuoruden tarkistustilaan.

2. Voit oikaista laitteen käsin käyttämällä neljää nuolipainiketta (j, k).
3. Voit siirtää laitteen valmiustilasta normaalitilaan painamalla varovasti valmiustilapainiketta (i) tai nopeudensäätöpainiketta (h).
4. Voit säätää pyörintänopeutta painamalla pyörintänopeuden säätöpainiketta (h).

### LASERLAITTEEN OIKAISEMINEN PYSTYSUORUUTTA TARKISTETTAESSA

1. Siirrä laite valmiustilaan painamalla varovasti valmiustilapainiketta (i).



**HUOMIO:** Kun katsot kuplaputkea, siirrä laite aina valmiustilaan, jotta lasersäde ei osu silmiin.

2. Katso kuplaputkea suoraan alaspäin laitteen päältä.

**HUOMAA:** Jos katsot kuplaa muusta kulmasta kuin suoraan alaspäin, saat epätarkan lukeman.

3. Keskitä kupla tarkasti putkeen merkittyjen viivojen väliin. Voit säätää kuplaa painamalla nuolipainikkeita (j, k). Yhdellä nuolen kuvalla varustetut painikkeet siirtävät kuplaa hitaasti ja kahdella kuvalla varustetut nopeasti.
4. Voit siirtää laitteen valmiustilasta normaalitilaan painamalla varovasti valmiustilapainiketta (i) tai nopeudensäätöpainiketta (h).

### VIRRAN KATKAISEMINEN LASERLAITTEESTA

Voit katkaista laserlaitteesta virran painamalla virtapainiketta (e). Virran merkkivalo (g) sammuu.

## Laserlaitteen ohjauspaneelin painikkeet (kuva 1)

### VIRTAPAINIKE

Voit kytkeä tai katkaista virran painamalla virtapainiketta (e).

### NUOLIPAINIKKEET

Kuplaputkea säädetään nuolipainikkeilla (j, k). Yhdellä nuolen kuvalla varustetut painikkeet siirtävät kuplaa hitaasti ja kahdella kuvalla varustetut nopeasti.

### PYÖRIMISNOPEUDEN SÄÄTÖPAINIKE

Voit säätää pyörintänopeutta pyörintänopeuden säätöpainikkeen (h) avulla. Vaihtoehtoja on 3.

Pää pyörii vuorotellen kullakin kolmesta nopeudesta, kun pyörintänopeuden säätöpainiketta painetaan.

## SUOMI

### MUISTA:

Hidas nopeus = kirkas säde  
Suuri nopeus = yhtenäinen säde

### VALMIUSTILAPAINIKE

Siirrä laite valmiustilaan painamalla valmiustilapainiketta (j). Lasersäde sammuu ja laserpyörä lakkaa pyörimästä. Valmiustilan LED-merkkivalo (f) vilkkuu, kun laite on valmiustilassa.

**HUOMAA:** Laite siirtyy valmiustilaan myös painamalla nuolipainikkeita (j, k).



**HUOMIO:** Kun katsot kuplaputkea, siirrä laite aina valmiustilaan, jotta lasersäde ei osu silmiin.

### ILMOITUS PARISTOJEN TYHJENEMISESTÄ

Kun paristot ovat tyhjenemässä virran LED-merkkivalo (g) alkaa vilkkua. Tällöin käyttöaikaa on jäljellä vain hyvin vähän ennen laitteen pysähtymistä kokonaan. Vaihda tyhjentyneet paristot uusiin mahdollisimman pian.

## Laserlaitteen varusteet

### LASERSÄTEEN VAHVISTUSLASIT (KUVA 6)

Nämä punalinssiset lasit parantavat lasersäteen näkyvyyttä kirkkaassa valaistuksessa tai katseltaessa sitä kaukaa sisätiloissa. Laserlaitteen käyttäminen ei edellytä näitä laseja.



**VAARA:** Vakavan henkilövahingon vaaran välttämiseksi älä koskaan tuijota suoraan lasersäteeseen laseja käyttäessäsi tai ilman niitä.



**HUOMIO:** Näitä laseja ei ole hyväksytty suojalaseiksi. Älä käytä niitä käyttäessäsi muita työkaluja. Nämä lasit eivät estä lasersädettä pääsemästä silmiisi.

### KOHDISTINKORTTI (KUVA 7)

Lasersäteen kohdistinkortti auttaa paikantamaan ja merkitsemään lasersäteen jäljen. Kohdistinkortti parantaa siihen osuvan lasersäteiden näkyvyyttä. Kortissa on tuuma- ja metrijärjestelmän asteikot. Lasersäde läpäisee punaisen muovin ja heijastuu kortin kääntöpuolen heijastavasta teipistä. Kortin yläosan magneetti kiinnittää kortin metallirakenteeseen pysty- ja vaakasuoruuden toteamiseksi. Kohdistinkortti toimii parhaiten, kun DEWALT-logo osoittaa itseesi päin.

### DIGITAALINEN LASERTUNNISTIN (KUVA 8)

Tunnistin auttaa paikantamaan lasersäteiden kirkkaassa valossa tai kaukaa. Siitä lähtee valo- ja äänimerkki, kun pyörivä lasersäde osuu siihen.

Tunnistinta voidaan käyttää sisä- ja ulkotiloissa, kun lasersäteiden paikantaminen on hankalaa.

Tunnistin toimii vain pyörivien laserlaitteiden kanssa. Se on yhteensopiva useimpien punaista lasersädettä tai infrapunasädettä lähettävien laitteiden kanssa.

Digitaalista DEWALT-lasertunnistinta voidaan käyttää kiinnittimen kanssa tai ilman sitä. Jos sitä käytetään kiinnittimen kanssa, tunnistin voidaan kiinnittää esimerkiksi palkkiin tai tukeen.

### Tarkkuus

Jos laserlaitetta käytetään yhdessä tunnistimen kanssa, tunnistimen tarkkuus on otettava huomioon yhdessä laserlaitteen tarkkuuden kanssa.

- Nimellistarkkuus  $\pm 3,0$  mm

### Tunnistimen kiinnittäminen ohjauspalkkiin (kuva 8)

1. Voit kiinnittää tunnistimen ohjauspalkkiin kiinnittämällä tunnistimeen kiinnikkeen. Paina kohtaa (w). Työnnä kiinnikkeen kiskot (x) tunnistimen kiskoon (y), kunnes kiinnikkeen salpa (z) työntyy tunnistimen salvan aukkoon (aa).
2. Avaa kiinnikkeen leuat kääntämällä nuppia (bb) vastapäivään.
3. Aseta tunnistin oikealle korkeudelle ja kiinnitä kiinnike palkkiin kääntämällä nuppia myötäpäivään.
4. Voit säätää korkeutta löysentämällä kiinnikettä, asettamalla sen uuteen paikkaan ja kiristämällä uudelleen.

## Lisävarusteet



**VAROITUS:** Muita kuin DEWALT-lisävarusteita ei ole testattu tämän laserlaitteen kanssa, joten niiden käyttäminen voi olla vaarallista. Käytä tämän laitteen kanssa vain DEWALTin suosittelemia varusteita vahingoittumisvaaran vähentämiseksi.

Niitä ovat:

- DE0772 DEWALT digitaalinen lasertunnistin
- DE0734 DEWALT-ohjauspalkki
- DE0735 DEWALT-kolmijalka
- DE0736 DEWALT-kolmijalka
- DE0737 DEWALT-ohjauspalkki
- DE0738 DEWALT kalteva tuki

Saat lisätietoja jälleenmyyjältäsi.

## KUNNOSSAPITO

DEWALT-laserlaite on suunniteltu käytettäväksi pitkään ja edellyttämään vain vähän kunnossapitoa. Laite toimii jatkuvasti oikein, kun sitä hoidetaan ja puhdistetaan säännöllisesti.

- Tarkista laserlaitteen kalibrointi säännöllisesti, jotta tarkkuus pysyy työskenneltäessä tarvittavalla tasolla. Lisätietoja on **Kalibroiminen**-osassa.
- Kalibrointi ja muut huoltotyöt voidaan tehdä DEWALT-palvelukeskuksissa.
- Säilytä laserlaitetta sen mukana toimitetussa kotelossa silloin, kun sitä ei käytetä.
- Jos laserlaite on märkä, älä säilytä sitä sen mukana toimitetussa kotelossa. Kuivaa ulkopinta pehmeällä kuivalla kankaalla ja anna laserlaitteen kuivua.
- Älä säilytä laserlaitetta lämpötilassa alle  $-18^{\circ}\text{C}$  tai yli  $41^{\circ}\text{C}$ .

## Kalibroiminen (kuvat 9, 10)



**VAROITUS:** Tilaa laserpään kalibroiminen valtuutetusta huoltokorjaamosta.

Laitteen kalibroiminen on tarkistettava säännöllisesti.

**HUOMAA:** Omistaja on osana DEWALT-takuuta oikeutettu yhteen **ILMAISEEN** kalibrointiin ensimmäisen vuoden aikana. Täytä laitteen mukana toimitettu kuponki ja palauta se laserlaitteen ja ostotodistuksen kanssa valtuutetulle DEWALT-edustajalle. Kalibroinnista annetaan todistus ilman lisämaksua.

Laitteen kalibroimisen tarkistaminen ei kalibroi laserlaitetta. Nämä tarkistukset osoittavat, merkitseekö laserlaite vaaka- ja pystysuoruden oikein. Tarkistuksissa ei korjata laserlaitteen merkintäkykyä.

Näitä tarkistuksia ei tehdä DEWALT-palvelukeskuksissa.

### X-AKSELIN KALIBROIMISEN TARKISTAMINEN

- Aseta kolmijalka kahden toisistaan vähintään 15 m (50') päässä sijaitsevan seinän puoliväliin. Tarkalla sijainnilla ei ole merkitystä.
- Kiinnitä laserlaite kolmijalkaan siten, että X-akseli osoittaa suoraan toista seinää kohden.
- Käynnistä laserlaite ja anna sen oikaista itsensä.
- Merkitse ja mittaa A- ja B-pisteet kuvassa 9 esitetyllä tavalla.
- Käännä laserlaitetta  $180^{\circ}$  jotta X-akseli kääntyy.

6. Anna laserlaitteen oikaista itsensä. Merkitse ja mittaa AA- ja BB-pisteet kuvassa 10 esitetyllä tavalla.

7. Laske kokonaisvirhe seuraavan kaavan avulla:

$$\text{Kokonaisvirhe} = (AA - A) - (BB - B)$$

8. Vertaa kokonaisvirhettä seuraavan taulukon arvoihin.

Seinien välinen etäisyys	Sallittu virhe
P = 15 m (50')	6 mm (0,25")
P = 25 m (80')	10 mm (0,4")
P = 50 m (160')	20 mm (0,8")

### Y-AKSELIN KALIBROIMISEN TARKISTAMINEN

Toista edelliset toimet siten, että laserlaitteen Y-akseli osoittaa seiniin.

### PYSTYSUORUUSVIRHEEN TARKISTAMINEN (KUVA 11)

- Tee seinän ylä- ja alaosaan merkit käyttämällä tavallista luotilankaa. Tee merkinnät seinään, ei kattoon ja lattiaan.
- Aseta pyörivä laserlaite tukevalle lattialle noin 1 metrin (3 jalan) päähän seinästä.
- Käynnistä laserlaite ja oikaise se keskittämällä kupla nuolipainikkeiden avulla. Käynnistä laite hitaalla nopeudella, jotta säde näkyy mahdollisimman hyvin. Varmista, että säde osuu seinän alaosaan tehtyyn merkkiin. Tarkista kuplan asento uudelleen sen varmistamiseksi, että se on edelleen keskellä.
- Jos säteen keskusta osuu seinän ylä- ja alaosaan tehtyihin merkkeihin, laserlaite on oikein kalibroitu.

**HUOMAA:** Tässä tarkistuksessa käytettävän seinä ei saa olla matalampi kuin korkein seinä, jonka tarkistamiseen tätä laserlaitetta käytetään.



## Puhdistaminen



### VAROITUS:

- Irrota paristot ennen laserlaitteen puhdistamista.
- Älä koskaan puhdistaa laserlaitteen muita kuin metallipintoja liuottimien tai muiden voimakkaiden kemikaalien avulla. Käytä vain vedellä ja miedolla pesuaineella kostutettua kangasta.

## SUOMI

- Älä päästä mitään nestettä laitteen sisään. Älä upota mitään laitteen osaa nesteeseen.
- Älä koskaan puhdista laserlaitetta paineilmalla.
- Pidä ilmanvaihtoaukot puhtaina. Puhdista kotelo säännöllisesti pehmeällä liinalla.
- Joustava kumisuojaus voidaan puhdistaa nukkaamattomalla kankaalla, esimerkiksi puuvillalla. KÄYTÄ PELKKÄÄ VETTÄ. ÄLÄ KÄYTÄ puhdistusaineita tai liuottimia. Anna laitteen kuivua ennen sen varastointia.
- Pyörivän pään lasilinssiin voi tarttua likaa. Se vaikuttaa säteen laatuun ja toiminta-alueeseen. Puhdista linssi vedellä kostutetulla pumputitupolla.

## Ympäristön suojeleminen



Lajittele osat. Tätä tuotetta ei saa hävittää normaalin kotitalousjätteen seassa.

Jos huomaat DEWALT-tuotteesi vaativan vaihtoa tai jos et tarvitse sitä enää, älä hävitä sitä kotitalousjätteen mukana. Vie tuote lajiteltavaksi.



Kun käytetyn tuotteen ja pakkauksen osat erotetaan toisistaan, materiaali voidaan kierrättää ja käyttää uudelleen. Kierrätetyn materiaalin uudelleen käyttö auttaa estämään ympäristön saastumista ja vähentää raaka-aineen tarvetta.

Paikallisten säädösten mukaan sähkötuotteiden osat saatetaan erottaa kotitalousjätteestä kunnallisissa jätteenkäsittelypaikoissa, tai jälleenmyyjä tekee sen, kun ostat uuden tuotteen.

DEWALT tarjoaa mahdollisuuden DEWALT-tuotteiden keräykseen ja kierrätykseen, kun niiden elinkaari on lopussa. Voit käyttää tämän palvelun hyväksesi palauttamalla tuotteesi valtuutettuun korjauspaikkaan, jossa jätteen keräys tehdään puolestasi.

Saat lähimmän valtuutetun korjauspaikan osoitteen ottamalla yhteyden paikalliseen DEWALT-toimipisteeseen tässä ohjekirjassa mainittuun osoitteeseen. Valtuutetut DEWALT-korjauspaikat ja täydelliset tiedot myynnin jälkeisestä huoltopalvelusta ja yhteyshenkilöistä ovat saatavilla myös Internetissä osoitteessa: [www.2helpU.com](http://www.2helpU.com).

## AKUU

DEWALT luottaa tuotteidensa laatuun ja antaa erinomaisen takuun tämän tuotteen ammattikäyttäjille. Tämä takuu laajentaa käyttäjän oikeuksia heikentämättä ammattikäyttäjän sopimusperusteisia oikeuksia eikä yksityisen muun kuin ammattikäyttäjän lainsäädäntöön perustuvia oikeuksia. Tämä takuu on voimassa kaikissa EU- ja ETA-maissa.

### • 30 PÄIVÄN TYYTYVÄISYYSTAKUU ILMAN RISKEJÄ •

Jos et ole täysin tyytyväinen DEWALT-työkalun toimintaan, palauta se ostopaikkaan 30 päivän kuluessa kaikkine osineen. Saat rahat takaisin. Tuote saa olla kulunut vain kohtalaisesti, ja ostotodistus on esitettävä.

### • VUODEN HUOLTOSOPIMUS MAKSUTTA •

Jos DEWALT-työkalusi tarvitsee huoltoa 12 kuukauden kuluessa ostosta, olet oikeutettu yhteen maksuttomaan huoltoon. Huollon suorittaa maksutta valtuutettu DEWALT-korjaamo. Ostotodistus on esitettävä. Takuu kattaa myös työn. Takuu ei kata tarvikkeita eikä varaosia, ellei niissä ole vikaa.

### • YHDEN VUODEN TÄYSI TAKUU •

Jos DEWALT-tuotteeseesi tulee vika 12 kuukauden aikana ostopäivästä materiaali tai valmistusvirheen vuoksi, DEWALT vaihtaa kaikki vialliset osat maksutta tai harkintansa mukaan vaihtaa laitteen maksutta edellyttäen, että:

- laitetta ei ole väärinkäytetty,
- laite on kulunut vain normaalisti,
- valtuuttamattomat henkilöt eivät ole yrittäneet korjata laitetta,
- ostotodistus esitetään,
- laite palautetaan kaikkine alkuperäisine osineen.

Voit pyytää takuuhuoltoa ottamalla yhteyden laitteen jälleenmyyjään tai lähimpään valtuutettuun DEWALT huoltokorjaamoon. Saat yhteystiedot DEWALT -kuvastosta tai ottamalla yhteyden tässä käyttöohjeessa näkyvään DEWALTin toimipaikkaan. Luettelo valtuutetuista DEWALT-huoltokorjaamoista ja myynnin jälkeisestä palvelusta on Internet-sivustossa: [www.2helpU.com](http://www.2helpU.com).

## ROTERANDE LASER DW074

### Gratulera!

Du har valt en DEWALT laser. Genom vår långa erfarenhet, noggranna produktutveckling och innovationsförmåga är DEWALT en av de mest pålitliga leverantörerna av motordrivna verktyg.

### Tekniska data

		DW074
Spänning	V	3,0 2 x LR20 (storlek D)
Typ		1
Rotationshastighet	min <sup>-1</sup>	0–600
Laserklass		3R
Skyddsklass		IP54
Precision	mm/m	± 0,2
Självnivelleringsområde	°	± 5
Arbetstemperatur	°C	-5 till +50
Höngänga		5/8"–11
Vikt (utan batteripaket)	kg	2,0

### Definitioner: Riktlinjer för säkerhet

Nedanstående definitioner anger hur allvarligt respektive signalord är. Läs igenom manualen och var särskilt uppmärksam på de här symbolerna.



**FARA:** Betecknar en inneboende riskfylld situation som, om den inte förhindras, **leder till dödsfall eller svåra personskador.**



**VARNING:** Betecknar en potentiellt riskfylld situation som, om den inte förhindras, **kan leda till dödsfall eller svåra personskador.**



**OBSERVERA:** Betecknar en potentiellt riskfylld situation som, om den inte förhindras, **kan leda till mindre eller måttliga personskador.**

**OBSERVERA:** Om denna symbol används ensam utan säkerhetsvarning beskriver denna en potentiellt riskfylld situation som, om den inte undviks, **kan leda till materiella skador.**



Betecknar risk för elchocker



Betecknar brandrisk

### Säkerhetsinstruktioner för laserenheter



**VARNING!** Läs och förstå alla instruktioner. Om du inte följer instruktionerna nedan kan detta ge upphov till elchocker, eldsvåda och/eller allvarliga personskador.

#### SPARA DESSA INSTRUKTIONER

- **Använd inte lasern i explosiva miljöer, t.ex. i miljöer med brandfarliga vätskor, gaser eller damm.** Gnistor från motordrivna verktyg kan antända dammet eller ångorna.
- **Lasern får endast användas med särskilt utformade batterier.** Om andra batterier används kan detta leda till eldsvåda.
- **Lasern ska förvaras utom räckhåll för barn och andra utbildade personer.** Laserenheter är farliga redskap i händerna på en utbildad användare.
- **Använd endast tillbehör som rekommenderas av tillverkaren av din modell.** Tillbehör som är lämpliga för en laser kan leda till personskador om de används tillsammans med en annan laser.
- **Verktygen FÅR ENDAST servas av kvalificerade reparatörer. Reparation, service eller underhåll som utförs av okvalificerad personal kan leda till personskador.** Se listan med auktoriserade DEWALT reparationsverkstäder på baksidan av den här manualen eller besök [www.2helpU.com](http://www.2helpU.com) på Internet för information om vilken auktoriserad DEWALT-reparationsverkstad som är närmast.
- **Använd inte optiska verktyg såsom teleskop eller passageinstrument för att titta på laserstrålen.** Detta kan orsaka allvarliga skador på ögonen.
- **Placera inte lasern på ett sådant sätt att någon avsiktligt eller av olyckshändelse kan titta in i laserstrålen.** Detta kan orsaka allvarliga skador på ögonen.
- **Placera inte lasern i närheten av en reflekterande yta som kan reflektera laserstrålen mot någons ögon.** Detta kan orsaka allvarliga skador på ögonen.
- **Stäng av lasern när den inte används.** En tillslagen laser ökar risken för att någon ska titta in i laserstrålen av misstag.
- **Använd inte lasern i närheten av barn och låt aldrig barn använda lasern.** Detta kan orsaka allvarliga skador på ögonen.



- **Etiketterna får inte tas bort eller göras oläsliga.** Om etiketterna tas bort kan detta leda till att användarna eller andra utsätts för strålning.
- **Placera lasern på ett plant underlag.** Om lasern faller kan detta leda till skador på lasern eller ge upphov till allvariga personskador.
- **Bär lämplig klädsel: Bär inte löst sittande kläder eller smycken. Långt hår måste vara uppsatt. Hår, kläder och handskar får inte ha kontakt med rörliga delar.** Löst sittande klädsel, smycken och långt hår kan fastna i rörliga delar. De lufthål som ofta sitter framför rörliga delar ska också undvikas.



**WARNING: Om andra typer av kontroller eller procedurer än de som anges här görs kan detta leda till att användaren exponeras för farlig strålning.**



**WARNING! TA INTE ISÄR DEN ROTERANDE LASERN. Apparaten innehåller inte komponenter som kan servas. Om den roterande lasern tas isär upplöses alla typer av produktgaranti. Produkten får inte modifieras på något sätt.**

Modifikationer på verktyget kan leda till farlig exponering för laserstrålning.

## Extra säkerhetsinstruktioner för laserenheter

- Denna laser hör till klass 3R enligt DIN EN 60825-1:2007-11 (max 5 mW, 600–680 nm). Laserdioden får inte ersättas med en diod av annan typ. Om dioden skadas måste lasern repareras av en auktoriserad reparationsverkstad.
- Endast kvalificerad eller utbildad personal får installera, justera eller använda laserutrustningen. Platser där 3R-lasrar används måste märkas ut med lämpliga varningsskyltar.
- Lasern får inte användas för andra syften än att skapa laserlinjer.
- Innan lasern används för första gången måste du kontrollera att säkerhetsvarningarna på etiketten finns på ditt språk. Använd inte verktyget om det inte är försett med varningar på ditt språk!
- Eftersom strålen från en klass 3R-laser är synlig över långa avstånd finns det en oförminskad risk för ögonskador inom hela laserns räckvidd.
- Verktyget ska alltid placeras på ett sådant sätt att laserstrålen inte riskerar att träffa en person i ögonen. Var särskilt försiktig om lasern används i trappor eller speglade ytor.

## Kvarstående risker

- Nedanstående risker är ofrånkomliga när den här typen av apparater används:
  - Personskador till följd av att personer tittar in i laserstrålen.

## Märkningar på verktyg

Nedanstående bildsymboler sitter på verktyget:



Läs bruksanvisningen innan du använder lasern.



Varning för laser.

**3R**

Klass 3R-laser.



Skyddsklass: IP54.

## PLATS FÖR DATUMKOD

En datumkod, som även innefattar tillverkningsåret, sitter på undersidan av laserns i närheten av monteringsgångarna.

Exempel:

2010 XX XX

Tillverkningsår

## Viktiga säkerhetsinstruktioner för batterier



**WARNING: Batterier kan explodera eller läcka, vilket kan leda till personskador eller eldsvåda. För att minska den här risken:**

- Följ noggrant alla instruktioner och varningar på batteriets etikett och förpackning.
- Sätt alltid i batterier på rätt håll med avseende på polaritet, (+ och -) enligt symbolerna på batteriet och utrustningen.
- Kortslut inte batteripolerna.
- Ladda inte batterierna.
- Blanda inte gamla och nya batterier Ta ut alla batterier samtidigt och byt mot nya av samma märke och typ.

## SVENSKA

- Avlägsna förbrukade batterier omedelbart och avfallshantera dem enligt lokala föreskrifter.
- Försök aldrig elda upp batterier.
- Batterierna ska förvaras utom räckhåll för barn.
- Ta ur batterierna om apparaten inte kommer att användas under flera månader.

## Batterier (fig. 1)

### BATTERITYP

DW074 drivs av två LR20-batterier (storlek D).

## Paketets innehåll

Paketet innehåller:

- 1 Roterande laser
  - 2 LR20-batterier (storlek D)
  - 1 Väggfäste
  - 1 Positioneringskort
  - 1 Par förstärkningsglasögon
  - 1 Detektor
  - 1 9 V batterier (6LR61)
  - 1 Detektorklämma
  - 1 Förvaringslåda
  - 1 Bruksanvisning
- Kontrollera om redskapet, delarna eller tillbehören har skador som kan ha uppkommit genom transport.
  - Ta dig tid till att noggrant läsa igenom och förstå den här manualen innan du använder utrustningen.

## Beskrivning (fig. 1, 2)



**VARNING:** Modifiera aldrig det maskindrivna redskapet eller någon del av det. Detta kan orsaka materiella skador eller personskador.

### AVSEDD ANVÄNDNING

DW074 roterande laser är utformad för att projicera laserlinjer som hjälpmedel i professionella tillämpningar. Redskapet kan både användas inomhus och utomhus för horisontell (vågrät) och vertikal (lodrätt) riktning. Redskapet kan också skapa en fast laserpunkt som kan justeras manuellt för att bestämma eller överföra en markering. Lasern kan användas hängande från taket eller liggande längs med en vägg vid byggnationer av husgrunder och våningsplan.

**ANVÄND INTE** under våta förhållanden eller i miljöer med brandfarliga vätskor eller gaser.

Den här laserenheten är ett professionellt redskap. **LÅT INTE** barn ha tillgång till utrustningen. Tillsyn krävs om oerfarna operatörer använder den här lasern.

### LASER (FIG. 1)

- a. Batterifack
- b. Batteriikon
- c. Bärhandtag
- d. Roterande laserhuvud
- e. Strömknapp
- f. Lysdiodsindikator för standbyläge
- g. Diodindikator för ström/låg batterinivå
- h. Hastighets-/rotationsknapp
- i. Knapp standbyläge
- j. Riktningsspil: upp
- k. Riktningsspil: ned

### VÄGGFÄSTE (FIG. 2)

- l. Monteringsplatta
- m. Hål i monteringsplatta
- n. Skåra i monteringsplatta
- o. Monteringsvred
- p. Skala
- q. Spännhandtag
- r. Spännkäftar
- s. Monteringshål
- t. Låsvred

## Uppackning

### ANPASSNING AV VARNINGSETIKETTEN

Säkerhetsvarningarna på den etikett som sitter på lasern måste finnas på användarens språk.

För detta syfte följer ett separat blad med självhäftande etiketter med redskapet.



**VARNING:** Kontrollera att säkerhetsvarningarna på etiketten finns på ditt språk.

Varningarna ska innehålla följande information:

LASERSTRÅLNING  
SE INTE IN I STRÅLEN  
KLASS 3R LASERPRODUKT

- Om varningarna är skrivna på ett främmande språk, gå till väga på följande sätt:
  - Ta bort etiketten från bladet.
  - Sätt försiktigt på etiketten ovanpå den befintliga etiketten.

- Tryck fast etiketten.

## IHOPSÄTTNING

### Sätt i och ta ur batterierna (fig. 1)

**OBS:** Det här redskapet drivs av två LR20-batterier (storlek D).

#### MONTERING AV BATTERIPAKETET

1. Lyft av locket till batterifacket (a) enligt figur 1.
2. Sätt i två LR20-batterier (storlek D) i batterifacket. Sätt i batterierna enligt symbolerna (b) i batterifacket.

### Konfiguration av lasern

Lasern har olika konfigurationsalternativ, vilket gör det möjligt att använda den i olika typer av tillämpningar.

#### MANUELL ROTATION AV HUVUDET (FIG. 1)

Lasern har en skyddsbur runt det roterande huvudet (d) för att förhindra att det skadas under arbetet. Du kan ändå komma åt det roterande huvudet och rikta strålen manuellt för att skapa eller överföra en märkpunkt.

#### VÄGGKONFIGURATION (FIG. 2)

Väggfästet används för att montera lasern på ett väggspår för takmontering och andra särskilda typer av avvägningsarbeten.



**OBSERVERA:** Innan laserinstrumentet fästs på väggspåret eller takvinkeln ska du kontrollera att spåret eller vinkeln sitter fast.

1. Sätt lasern på monteringsplattan (l) och rikta in hålet (u) på undersidan av lasern efter hålet (m) i monteringsplattan. Sätt gummifoten i skåran i monteringsplattan (n). Vrid monteringsvredet (o) för att sätta fast lasern.
2. Tryck in spännhandtaget (q) för att öppna spännkäftarna (r) med mätskalan på väggfästet (p) vänd mot dig.
3. Sätt spännkäftarna (r) runt väggspåret eller takvinkeln och släpp spännhandtaget (q) för att spännkäftarna ska låsas runt spåret. Se till att väggfästet sitter fast innan du fortsätter



**OBSERVERA:** Använd alltid en vajer eller motsvarande som fästs i taket tillsammans med låsvredet för att säkra laserpasset när det monteras på en vägg. Trä in vajern genom handtaget i laserpasset. FÖR INTE in vajern genom skyddsbyren. Du kan även använda skruvar för att sätta fast väggfästet direkt

på väggen som säkerhet. Ett skruvhål (s) sitter på ovansidan av väggfästet.

4. Redskapet kan justeras uppåt och nedåt till önskad offsethöjd. För att ändra höjdställningen, lossa låsvredet (t) på sidan av väggfästet för att höja och sänka laserpasset. Håll upp monteringsplattan när du justeras höjden.
5. Använd graderingen (p) för att sikta in märket.
 

**OBS:** DEWALT:s positioneringskort har en markering vid 38 mm (1-1/2") och det kan därför vara enklast att sätta offset på 38 mm (1-1/2") under spåret.
6. När lasern har fått önskad höjdställning dras låsvredet (t) åt för att lasern ska behålla denna position.

#### TRIPODKONFIGURATION (FIG. 3)

1. Placera tripodstativet på en säker plats och ställ in det till önskad höjd.
2. Se till att överdelen av stativet är relativt vågrätt. Lasern kommer bara att ställas in automatiskt till vågrätt läge om stativets överdel är  $\pm 5^\circ$  från horisontalen. Om lasern har en inställning som ligger utanför denna felmarginal kommer den att pipa tills den når toleransområdet. Lasern tar ingen skada av detta, men kommer att sättas i läget "inte vågrät".
3. Fäst lasern i tripodstativet genom att skruva in det gängad vredet (v) på tripodstativet i hongängan (u) på laserns undersida.
 

**OBS:** Kontrollera att det tripodstativ som du använder har en 5/8"-11 gängad skruv för att den ska kunna monteras på ett säkert sätt.
4. Slå på lasern och justera rotationshastigheten och kontrollerna vid behov.

#### GOLVKONFIGURATION (FIG. 4, 5)

Laserpasset kan placeras direkt på golvet vid avvägning och lodning, t.ex. vid väggkonstruktioner.

1. Lasern ska placeras på ett relativt jämnt och plant underlag där den får vara ifred.
2. Placera lasern på olika sätt för avvägning (fig. 5A) resp. lodning (fig. 5B).
3. Slå på lasern och justera rotationshastigheten och kontrollerna vid behov.

### ANVÄNDNING



**VARNING:** Följ alltid säkerhetsanvisningarna och tillämpliga föreskrifter.

- För att batterierna ska få längre livslängd ska de tas ur enheten när den inte används.

## SVENSKA

- För att ditt arbete ska bli exakt ska laserns kalibrering kontrolleras ofta. Se **Fältkontroll av kalibrering under Underhåll av lasern**.
- Innan du börjar använda lasern måste lasern placeras på ett relativt jämnt och stabilt underlag.
- Märk alltid ut centrum av laserlinjen eller punkten. Om du märker ut olika delar av strålen vid olika tillfällen kommer du att få fel i dina mätningar.
- För att öka räckvidden och precisionen ska lasern installeras i mitten av arbetsytan.
- När du monterar lasern på ett tripodstativ eller en vägg måste lasern vara fastmonterad.
- Sänk det roterande huvudets hastighet för att få en klarare linje vid inomhusarbeten. Om det roterande huvudet har en högre hastighetsinställning skapas en tätare linje.
- Använd förstärkningsglasögonen och/eller positioneringskort för att göra det lättare att se strålen och därmed att lokalisera strålen.
- Extrema temperaturändringar kan orsaka rörelser eller rubbningar av byggnadsstrukturer, metallstativ, utrustning m.m., vilket kan påverka laserns precision. Kontrollera ofta att lasern är korrekt inställd medan du arbetar.
- När du använder DEWALT:s digitala laserdetektor ska laserns rotationshastighet sättas till den snabbaste inställningen.
- Om du tappar lasern i golvet eller om den utsätts för en kraftig stöt ska du låta en kvalificerad serviceverkstad kontrollera kalibreringssystemet innan du använder den.

### Laserns kontrollpanel (fig. 1)

Lasern kontrolleras med en strömknapp (e), hastighets-/rotationsknappen (h), standbyknapp (j). De fyra pilknapparna (j, k) används för att justera bubblan i röret. De två lysdiodindikatorerna indikerar tillslagen ström/låg batterinivå (g) och standbyläge (f).

#### UPPSTART

Kontrollera att batterierna sitter korrekt i batterifacket och att batteriluckan är stängd.

**OBSERVERA:** Lasern fungerar även om batteriluckan inte är helt låst. För att säkra batteriet måste du alltid kontrollera att batteridörren är stängd och låst.

### STARTA LASERN I HORIZONATALLÄGE (SJÄLVNIVELLERING) (FIG. 1)

1. Tryck lätt på strömknappen (e) för att slå på lasern. Lysdiodindikatorn (g) för att strömmen i tillslagen tänds.
2. Enheten självnivelleras automatiskt.
3. När enheten har avslutat sin självnivellering kommer laserstrålen slås från och rotorn kommer att rotera med den senaste hastighetsinställningen.
4. Tryck på hastighets-/rotationsknappen (h) för att justera rotationshastigheten.

**OBS:** Diodindikatorn (g) används för att indikera att strömmen är tillslagen (fast sken) eller att batterinivån är låg (blinker).

**OBS:** Huvudet kommer att börja eller fortsätta rotera när lasern är vägrät.

### STARTA LASERN I VERTIKALLÄGE (MANUELL NIVELLERING)

1. Tryck lätt på strömknappen (e) för att slå på lasern. Lysdiodindikatorn för tillslagen ström (g) kommer att tändas och lysdioden för standbyläge (f) börjar blinka.
- OBS:** Enheten går automatiskt in i standbyläge när den sätts i vertikalläge.
2. Nivellera enheten manuellt med hjälp av de fyra pilknapparna (j, k).
3. Tryck lätt på standbyknappen (j) eller hastighets-/rotationsknappen (h) för att lämna standbyläge.
4. Tryck på hastighets-/rotationsknappen (h) för att välja önskad rotationshastighet.

### NIVELLERING AV LASERN I VERTIKALLÄGE

1. Tryck lätt på standbyknappen (j) för att aktivera standbyläge.



**OBSERVERA:** För att minska risken för att få laserstrålen i ögonen ska lasern alltid sättas i standbyläge innan du tittar på vattenpasset.

2. Titta på bubblan i vattenpasset rakt uppifrån.

**OBS:** Om du tittar på bubblan från någon annan vinkel blir avläsningen felaktig.

3. Bubblan ska befinna sig exakt i mitten mellan markeringarna på röret. Tryck på upp- och nedpilarna för att justera bubblan (j, k). De enkla pilknapparna flyttar bubblan långsamt; de dubbla pilknapparna flyttar bubblan snabbt.

4. Tryck lätt på standbyknappen (i) eller hastighets-/rotationsknappen (h) för att lämna standbyläge.

#### STÄNGA AV LASERN

Tryck lätt på strömknappen (e) för att stänga av lasern. Lysdiodindikatorn för ström (g) kommer att slockna.

### Knappar på kontrollpanelen till lasern (fig. 1)

#### STRÖMKNAPP

Tryck på strömknappen (e) för att slå på och stänga av enheten.

#### PILKNAPPAR

Pilknapparna (j, k) används för att justera bubblan i röret. De enkla pilknapparna flyttar bubblan långsamt; de dubbla pilknapparna flyttar bubblan snabbt.

#### HASTIGHETS-/ROTATIONSKNAPP

Hastighets-/rotationsknappen (h) används för att sätta laserstrålens rotationshastighet till tre förinställda hastigheter.

Huvudet växlar mellan tre olika hastigheter och upprepar denna sekvens om hastighets-/rotationshastigheten trycks in.

#### KOM IHÅG:

Låg hastighet = klar stråle  
Hög hastighet = tät stråle

#### STANDBYKNAPP

Tryck lätt på standbyknappen (i) för att aktivera standbyläge. Laserstrålen stängs av och laserhuvudet slutar att rotera. Lysdiodindikatorn för standbyläge (f) blinkar när enheten befinner sig i standbyläge.

**OBS:** Standbyläge aktiveras även om du trycker på någon av pilknapparna (j, k).



**OBSERVERA:** För att minska risken för att få laserstrålen i ögonen ska lasern alltid sättas i standbyläge innan du tittar på vattenpasset.

#### INDIKERING FÖR LÅG BATTERINIVÅ

När batterierna börjar närma sig slutet av sin livslängd kommer lysdioden för tillslagen ström (g) börja blinka. Om du ser den här signalen dröjer det

inte länge innan enheten kommer att stängas av. Batterierna bör ersättas med nya snarast möjligt.

### Tillbehör

#### LASERFÖRSTÄRKNINGSGLASÖGON (FIG. 6)

De röda glasögonen gör det lättare att se laserstrålen vid starkt ljus eller om laserstrålen används över ett stort arbetsområde inomhus. Glasögonen är inte nödvändiga för att använda lasern.



**FARA:** För att minska risken för allvarliga personskador ska du aldrig titta direkt in i laserstrålen med eller utan förstärkningsglasögon.



**OBSERVERA:** Glasögonen är inte godkända som skyddsglasögon och bör inte användas när du använder andra typer av redskap. Glasögonen skyddar inte ögonen från laserstrålar.

#### POSITIONERINGSKORT (FIG. 7)

Positioneringskortet hjälper dig att lokalisera och märka ut laserstrålen. Positioneringskortet gör det lättare att se laserstrålen genom att strålen korsas av kortet. Kortet har en standardgradering och en metrisk gradering. Laserstrålen passerar genom den röda plasten och reflekteras av tejpens på motsatta sidan. Magneten på kortets ovansida är utformad för att hålla fast positioneringskortet mot takskenan eller stålstolparna för att bestämma lodnings- och avvägningspositioner. För bästa resultat ska DEWALT-logotypen vara vänd mot dig när du använder positioneringskortet.

#### DIGITAL LASERDETEKTOR (FIG. 8)

Detektor hjälper dig att lokalisera laserstrålen vid kraftigt ljus eller om lasern används över stora avstånd. Den skapar visuella och akustiska signaler om strålen från den roterande lasern korsar detektorn.

Detektorn kan både användas inomhus och utomhus om det är svårt att lokalisera laserstrålen.

Detektorn är inte avsedd att användas tillsammans med en icke-roterande laser, men är kompatibel med de flesta typer av laserenheter med roterande röd stråle eller infraröd (osynlig) stråle som finns på marknaden.

En digital laserdetektor från DEWALT kan användas med eller utan detektorklämma. Om den används tillsammans med klämman kan detektorn placeras på en skalstav, avvägningsstolpe eller stolpe.

#### Precision

Om lasern används tillsammans med detektorn måste detektorns precisionsnivå läggas ihop med laserns precisionsnivå.

## SVENSKA

- Nominell precision  $\pm 3,0$  mm

### Montering av detektor på en skalstav (fig. 8)

1. När du monterar detektorn på en skalstav ska detektorn fästas på klämman genom att trycka in i spärren (w). Skjut in spåren (x) på klämman runt skenan (y) på detektorn tills spårren (z) på klämman klickar i spärrhålet (aa) på detektorn.
2. Öppna klämmans käftar genom att vrida vredet på klämman (bb) moturs .
3. Ställ in detektorn till önskad höjd och vrid vredet på klämman medurs för att sätta fast den på staven.
4. Om du behöver justera höjdställningen, lossar du klämman lite, justerar och drar åt igen.

### Tillvalstillbehör



**VARNING:** Eftersom tillbehör från andra leverantörer än DEWALT inte har testats tillsammans med produkten, kan det vara farligt att använda sådana tillsammans med den här lasern. För att minska skaderisken bör endast tillbehör som rekommenderas av DEWALT användas tillsammans med den här produkten.

Följande produkter rekommenderas:

- DE0772 DEWALT digital laserdetektor
- DE0734 DEWALT skalstav
- DE0735 DEWALT tripodstativ
- DE0736 DEWALT tripodstativ
- DE0737 DEWALT skalstativ
- DE0738 DEWALT lutningshållare

Kontakta din återförsäljare för ytterligare information om vilka tillbehör som passar.

### UNDERHÅLL

Din DEWALT laserenhet har konstruerats för att kunna användas under långa perioder med minimalt underhåll. För att laserenheten ska fungera på ett tillfredsställande sätt måste du rengöra den noggrant och regelbundet.

- För att lasern ska vara exakt måste du kontrollera laserns kalibrering ofta. Se **Fältkontroll av kalibreringen**.
- DEWALT:s serviceverkstäder kan kontrollera kalibreringen och utföra andra typer av underhållsarbeten.
- När lasern inte används ska den förvaras i den medföljande förvaringslådan.

- Du får inte förvara lasern i förvaringslådan om den är våt. Yttre delar ska torkas med en mjuk och torr trasa. Låt lasern lufttorka.
- Lasern får inte förvaras vid lägre temperatur än  $-18$  °C ( $0$  °F) eller vid högre temperatur än  $41$  °C ( $105$  °F).

### Fältkontroll av kalibrering (fig. 9, 10)



**VARNING:** Låt alltid en kvalificerad reparatör kalibrera laserhuvudet.

Fältkontroller av kalibreringen ska göras frekvent.

**OBS:** DEWALT:s garanti ger ägaren rätt till en **KOSTNADSFRI** kalibrering under det första året. Fyll i den medföljande värdechecken och skicka tillbaka den tillsammans med lasern och kvittot till en auktoriserad DEWALT-återförsäljare. Du får ett certifikat utan extra kostnad.

Fältkontroller av kalibrering innebär inte att lasern kalibreras. Dessa kontroller testar om lasern ger en korrekt avvägnings- och lodningslinje, men korrigerar inte eventuella fel i lasern.

Dessa kontroller ersätter inte den professionella kalibrering som utförs vid en DEWALT-serviceverkstad.

### KONTROLL AV AVVÄGNINGSKALIBRERING (X-AXEL)

1. Installera ett tripodstativ mellan två väggar med ett avstånd på minst 15 m (50') emellan. Tripodstativet behöver inte placeras exakt.
2. Montera laserenheten på tripodstativet så att X-axeln pekar direkt mot en av väggarna.
3. Slå på laserenheten och låt den självnivellera.
4. Märk ut och mät upp punkterna A och B på väggarna enligt figur 9.
5. Vrid hela laserenheten  $180^\circ$  så att X-axeln pekar direkt mot motsatta väggen.
6. Låt laserenheten självnivellera och märk ut och mät upp punkterna AA och BB på väggarna enligt figur 10.
7. Beräkna det totala felet med hjälp av ekvationen:

$$\text{Totalt fel} = (AA - A) - (BB - B)$$

8. Jämför det totala felet med de toleransgränser som visas i nedanstående tabell:

Avstånd mellan väggarna	Acceptabelt fel
L = 15 m (50')	6 mm (0,25")
L = 25 m (80')	10 mm (0,4")
L = 50 m (160')	20 mm (0,8")

**KONTROLL AV AVVÄGNINGSKALIBRERING (Y-AXEL)**

Upprepa ovanstående procedur, men med laserenheten riktad på ett sådant sätt att Y-axeln pekar mot väggarna.

**FELKONTROLL AV LODNING (FIG. 11)**

1. Använd ett riktlod av standardmodell som referens. Märk ut toppen och botten på en vägg. (Var försiktig så att du sätter märket på väggen och inte på golvet eller i taket.)
2. Sätt den roterande lasern på ett säkert sätt på golvet ca 1 m (3') från väggen.
3. Slå på lasern och nivellera den med pilknapparna för att centrera bubblan. Ställ in långsam rotation för att maximal synlighet och kontrollera att strålen går genom märket på väggens nedre kant. Kontrollera igen att bubblan befinner sig i mitten mellan mäkeringarna på röret.
4. Om mitten av strålen ligger i linje med märkena på väggens övre och nedre kant är lasern korrekt kalibrerad.

**OBS:** Denna kontroll ska göras på en vägg som minst är lika hög som den högsta vägg som lasern används på.

**Rengöring****VARNING:**

- Ta ut batteripaketet innan laserenheten rengörs.
- Använd aldrig lösningar eller andra skarpa rengöringskemikalier för att rengöra de icke-metalliska delarna av lasern. Använd en duk som har fuktats med vatten och mild tvål.
- Låt aldrig vätska tränga in i enheten och sänk aldrig ned någon del av enheten i vätska.
- Använd aldrig tryckluft för att rengöra lasern.
- Håll ventilationsöppningarna rena och rengör regelbundet huset med en mjuk duk.
- Den flexibla gummiskärmen kan rengöras med en våt, luddfri duk (t.ex. en bomullsduk). ANVÄND ENDAST VATTEN – ANVÄND INTE putsmedel eller lösningsmedel. Låt enheten lufttorka innan den förvaras.

- Under vissa förhållanden kan linsen inuti det roterande huvudet samla smuts eller föroreningar. Detta inverkar på strålens kvalitet och arbetsområde. Linsen bör alltid rengöras med en bomullssvabb som är fuktad med vatten.

**Miljöskydd**

Separat avfallshantering. Den här produkten skall inte kastas bort tillsammans med normalt hushållsavfall.



Kasta inte bort din DEWALT produkt tillsammans med hushållsavfall, om du en dag finner att den behöver bytas ut, eller du inte längre har användning för den. Lämna den här produkten till separat avfallsinsamling.



Separat insamling av använda produkter och paketeringsmaterial, gör det möjligt att återvinna materialet. Återvinning av material hjälper till att förhindra miljöförorening och minskar efterfrågan på råmaterial.

Lokala bestämmelser kan föreskriva separat insamling av elprodukter från hushåll vid allmänna avfallsterminaler eller hos handlaren när du köper en ny produkt.

DEWALT tillhandahåller en terminal för insamling och återvinning av DEWALT produkter då de uppnått slutet av sin fungerande livslängd. För att utnyttja den här servicen, vänligen återlämna din produkt till en auktoriserad reparatör som kommer att lämna in den å dina vägnar.

Du kan ta reda på var din närmaste auktoriserade reparatör finns genom att kontakta ditt lokala DEWALT kontor på adressen som finns i den här bruksanvisningen. Det finns också en lista med auktoriserade DEWALT reparatörer, samt fullständiga upplysningar om vår service efter försäljning och kontakter på Internet på: [www.2helpU.com](http://www.2helpU.com).

## GARANTI

DEWALT har förtroende för kvaliteten på sina produkter, och erbjuder en enastående garanti för professionella användare av produkten. Denna garanti-deklaration kommer som tillägg till och inskränker inte dina kontraktsmässiga rättigheter i egenskap av professionell användare, eller dina lagstadgade rättigheter i egenskap av enskild icke-professionell användare. Garantin är giltig i de territorier som tillhör medlemsstaterna i Europeiska unionen och det europeiska frihandelsområdet.

### • 30 DAGARS RISKFRI TILLFREDSSTÄLLELSE-GARANTI •

Om du inte är helt nöjd med funktionaliteten hos ditt verktyg från DEWALT kan du helt enkelt återlämna det inom 30 dagar, i komplett skick, med alla ursprungliga delar så som det köpts, till inköpsstället, för full återbetalning eller byte. Produkten måste ha blivit utsatt för rimligt slitage och nötning, och bevis på inköpet måste visas upp.

### • KONTRAKT PÅ ETT ÅRS FRI SERVICE •

Om du behöver underhåll eller service för ditt DEWALT verktyg inom 12 månader från inköp har du rätt till en service utan kostnad. Den kommer att utföras utan kostnad hos ett auktoriserat DEWALT reparationsombud. Bevis på köpet måste visas upp. Detta inkluderar arbete. Det innefattar inte tillbehör och reservdelar, såvida dessa inte faller inom ramen för garantin.

### • ETT ÅRS FULLSTÄNDIG GARANTI •

Om din produkt från DEWALT produkt faller på grund av bristfälligt material eller tillverkning inom 12 månader efter inköpsdatum, garanterar DEWALT att vi kostnadsfritt byter ut alla felaktiga delar eller – efter vårt gottfinnande – kostnadsfritt byter ut enheten, förutsatt att:

- Produkten inte har använts felaktigt;
- Produkten bara har utsatts för rimligt slitage och nötning;
- Reparationer inte har försökt göras av obehöriga personer;
- Bevis på köpet visas upp;
- Produkten återlämnas i fullständigt skick, med alla sina ursprungliga beståndsdelar.

Om du vill göra ett yrkande, kontakta din återförsäljare eller leta efter din närmaste auktoriserade DEWALT reparationsombud i DEWALT katalogen eller kontakta ditt DEWALT kontor på den adress som anges i denna manual. En förteckning över behöriga reparationsombud för DEWALT och komplett information om vår service efter försäljning finns tillgängligt på Internet på: [www.2helpU.com](http://www.2helpU.com).



## DÖNER LAZER DW074

### Tebrikler!

DEWALT lazeri tercih ettiniz. Uzun süreli deneyim, esaslı ürün geliştirme ve yenilik DEWALT'ın profesyonel elektrikli alet kullanıcıları için en güvenilir ortaklardan birisi haline gelmesini sağlamaktadır.

### Teknik Veriler

		DW074
Voltaj	V	3,0 2 x LR20 D boyu)
Tip		1
Dönüş hızı	dk <sup>-1</sup>	0-600
Lazer sınıfı		3R
Koruma sınıfı		IP54
Hassaslığı	mm/m	± 0,2
Otomatik nivelman alanı	°	± 5
Çalışma sıcaklığı	°C	-5 ila +50
Sehpa bağlantısı		5/8"-11
Ağırlık (pil takımı hariç)	kg	2,0

### Tanımlar: Güvenlik talimatları

Aşağıdaki tanımlar her uyarı sözcüğü için ciddiye derecesini gösterir. Lütfen kılavuzu okuyunuz ve bu simgelere dikkat ediniz.



**TEHLİKE:** Engellenmemesi halinde **ölüm veya ciddi yaralanma** ile sonuçlanabilecek çok yakın bir tehlikeli durumu gösterir.



**UYARI:** Engellenmemesi halinde **ölüm veya ciddi yaralanma** ile sonuçlanabilecek potansiyel bir tehlikeli durumu gösterir.



**DIKKAT:** Engellenmemesi halinde **önemsiz veya orta dereceli yaralanma** ile sonuçlanabilecek potansiyel bir tehlikeli durumu gösterir.

**DIKKAT:** Güvenlik uyarı simgesi olmaksızın kullanılırsa, engellenmemesi halinde **maddi hasarla** sonuçlanabilecek potansiyel bir tehlikeli durumu gösterir.



Elektrik çarpması riskini belirtir.



Yangın riskini belirtir.

### Lazerler için güvenlik talimatları



**UYARI!** Tüm talimatları okuyarak anladığınızdan emin olun. Aşağıda listelenen tüm talimatlara uyulmaması elektrik çarpmasına, yangına ve/veya ciddi yaralanmalara neden olabilir.

#### BU TALIMATLARI SAKLAYIN

- **Yanıcı sıvıların, gazların ve tozun bulunduğu ortamlar gibi patlayıcı ortamlarda lazeri kullanmayın.** Elektrikli aletler toz veya gazları tutuşturabilecek kıvılcımlar yaratırlar.
- **Lazeri sadece özellikle belirtilmiş olan pillerle kullanın.** Başka pillerin kullanılması yangın riskine neden olabilir.
- **Kullanılmayan lazeri çocukların ve uzman olmayan kişilerin erişemeyeceği bir yerde saklayın.** Lazer, uzman olmayan ellerde tehlike oluşturur.
- **Sadece modelinizin üreticisi tarafından tavsiye edilen aksesuarları kullanın.** Bir lazer için uygun olan aksesuarlar başka bir lazerle kullanıldığında yaralanma riski oluşturabilirler.
- **Aletin servisi yalnızca kalifiye onarım elemanı tarafından yapılmalıdır.** Kalifiye olmayan eleman tarafından yapılan onarım, servis veya bakım yaralanmaya neden olabilir. Size en yakın yetkili DEWALT tamir acentesinin adresi için bu kılavuzun arkasındaki yetkili DEWALT tamir acenteleri listesine bakın ya da İnternette [www.2helpU.com](http://www.2helpU.com) adresini ziyaret edin.
- **Lazer ışınına bakmak için teleskop veya teodolit gibi optik aletler kullanmayın.** Ciddi göz yaralanmasına neden olabilir.
- **Lazeri, herhangi birinin isteyerek veya kazara lazer ışınına bakmasına neden olacak bir pozisyona koymayın.** Ciddi göz yaralanmasına neden olabilir.
- **Lazeri, lazer ışınına herhangi birinin gözüne yansıtabilecek yansıtıcı bir yüzeyin yanına yerleştirmeyin.** Ciddi göz yaralanmasına neden olabilir.

## TÜRKÇE

- **Kullanılmıyorsa lazeri kapatın.** Lazerin açık bırakılması lazer ışınına bakma riskini artırır.
- **Lazeri çocukların yanında kullanmayın ya da çocukların lazeri kullanmasına izin vermeyin.** Ciddi göz yaralanmasına neden olabilir.
- **Uyarı etiketlerini çıkarmayın ya da tahrip etmeyin.** Etiketler çıkarılırsa kullanıcı veya diğerleri kazara radyasyona maruz kalabilir.
- **Lazeri sağlam bir şekilde düz bir zemine yerleştirin.** Lazerin düşmesi lazerde hasara veya ciddi yaralanmalara neden olabilir.
- **Uygun giysiler giyin. Bol giysiler giymeyin ve takı takmayın. Uzun saçları kontrol altına alın. Saçınız, giysileriniz ve eldivenlerinizi hareketli parçalardan uzak tutun.** Bol giysiler, takılar veya uzun saç hareketli parçalara takılabilir. Hava delikleri genellikle hareketli parçaları örttüğünden bu deliklerden de sakınılmalıdır.



**UYARI: Burada belirtilen kontrol veya ayarlama ya da prosedürlere uyulmaması tehlikeli radyasyon maruziyetine neden olabilir.**



**UYARI! DÖNER LAZERİNİ SÖKMEYİN.** İçinde kullanıcı tarafından bakımla yapılabilecek parça yoktur. Döner lazerin sökülmesi tüm garantilerin geçerliliğini yitirmesine neden olur. Ürünü hiçbir şekilde değiştirmeyin. Aletin değiştirilmesi tehlikeli lazer radyasyonu maruziyetine neden olabilir.

### Lazerler için ilave güvenlik talimatları

- Bu lazer, DIN EN 60825-1:2007-11'e göre 3R sınıfı ile uyumludur (maks 5 mW, 600–680 nm). Lazer diyotunu farklı bir tip ile değiştirmeyin. Hasar görmesi halinde lazeri yetkili tamir acentesine tamir ettirin.
- Lazer ekipmanını sadece kalifiye veya eğitilmiş personel monte etmeye, ayarlamaya ve çalıştırmaya yetkilidir. 3R sınıfı lazerlerin kullanılacağı alanlar uygun lazer uyarı işaretleri ile işaretlenmelidir.
- Lazeri, lazer çizgileri yansıtmak dışında başka amaçlarla kullanmayın.

- İlk kullanımdan önce etiket üzerindeki güvenlik uyarılarının kendi dilinizde yazıldığını kontrol edin. Başka dilde uyarılar taşıyorsa aleti kullanmayın.
- 3R sınıfı lazer ışını uzun mesafelerde yüksek görünürlük sağladığından uygulama alanı dahilinde göze hasar verme riski potansiyeli değişmez.
- Aleti her zaman lazer ışını göz seviyesinde kimseye gelmeyecek şekilde yerleştirin. Merdivenler ve yansıtıcı yüzeylerin mevcut olduğu durumlarda özellikle dikkatli olun.

### Kalan riskler

- Aşağıdaki riskler bu makineleri kullanmanın özünde mevcuttur:
  - Lazer ışınına bakmadan kaynaklanan yaralanmalar.

### Alet üzerindeki etiketler

Alet üzerinde aşağıdaki etiketler bulunmaktadır



Kullanmadan önce kullanım kılavuzunu okuyun.



Lazer uyarısı.

**3R**

3R sınıfı lazer.



Koruma sınıfı: IP54.

### TARİH KODU KONUMU

İmalat yılını da içeren Tarih Kodu lazerin alt kısmına, montaj yuvasının yanına basılıdır.

Örnek:

2010 XX XX

İmalat Yılı

## Piller için önemli güvenlik talimatları



**UYARI: Piller patlayabilir veya sızıntı yapabilir ve bu durum yaralanmaya veya yangına neden olabilir. Bu riski azaltmak için:**

- PİL etiketi ve paket üzerinde bulunan tüm talimatlara ve uyarılara harfiyen uyun.
- Pilleri takarken pil ile alet üzerinde işaretli olan kutup uçlarına (+ ve –) dikkat ederek düzgün takın.
- Pili kutup uçlarını kısa devre yapmayın.
- Pilleri şarj etmeyin.
- Eski ve yeni pilleri birlikte kullanmayın. Eski pilleri aynı zamanda aynı marka ve tipte yenileriyle değiştirin.
- Biten pilleri derhal değiştirin ve yerel düzenlemelere uygun olarak bertaraf edin.
- Pilleri ateşe atmayın.
- Pilleri çocukların ulaşamayacağı yerlerde saklayın.
- Birkaç ay boyunca alet kullanılmayacaksa pilleri çıkarın.

## Piller (şek. [fig.] 1)

### PİL TIPI

DW074 iki adet LR20 (D boyu) pille çalışmaktadır.

## Paket içeriği

Paket içeriğinde şunlar bulunmaktadır:

- 1 Döner lazer
  - 2 LR20 (D boyu) pil
  - 1 Duvar bağlantı aparatı
  - 1 Hedef kartı
  - 1 Lazer gözlüğü
  - 1 Dedektör
  - 1 9 V pil (6LR61)
  - 1 Dedektör kelepçesi
  - 1 Takım kutusu
  - 1 Kullanım kılavuzu
- Alet, parçalar ve aksesuarlarda nakliye sırasında hasar oluşup oluşmadığını kontrol edin.
  - Çalıştırmadan önce bu kılavuzu iyice okuyup anlamak için zaman ayırın.

## Açıklama (şek. 1, 2)



**UYARI: Hiçbir zaman elektrikli aleti veya herhangi bir parçasını değiştirmeyin. Hasarla veya yaralanmayla sonuçlanabilir.**

### KULLANIM ALANI

DW074 döner lazeri profesyonel uygulamalarda yardımcı olmak için lazer çizgileri yansıtmak üzere tasarlanmıştır. Yatay (nivo) ve dikey (şakül) hizalama amacıyla bu alet hem içeride hem de dışarıda kullanılabilir. Bu alet ayrıca bir işaret oluşturmak veya aktarmak için manüel olarak yönlendirilebilen sabit bir lazer noktası üretebilir. Asma tavan montajı ve duvar yerleşiminden temel nivelmanı ve teras inşasına kadar çok sayıda uygulamada kullanılabilir.

Islak koşullarda veya yanıcı sıvı ya da gazların mevcut olduğu ortamlarda **KULLANMAYIN**.

Lazer profesyonel bir alettir. Çocukların üniteye ellemesine **İZİN VERMEYİN**. Bu lazer deneyimsiz kullanıcılar tarafından kullanılırken nezaret edilmelidir.

### LAZER (ŞEK. 1)

- Pil yuvası
- Pil simgesi
- Taşıma kolu
- Döner lazer kafası
- Açma/kapama düğmesi
- Bekleme modu LED göstergesi
- Güç/düşük pil LED göstergesi
- Hız/dönüş düğmesi
- Bekleme modu düğmesi
- Yön okları: yukarı
- Yön okları: aşağı

### DUVAR BAĞLANTI APARATI (ŞEK. 2)

- Montaj tabanı
- Taban montaj deliği
- Taban montaj yuvası
- Montaj düğmesi
- Skala
- Kelepçe kolu
- Kelepçe çeneleri
- Montaj deliği
- Kilitleme düğmesi

## TÜRKÇE

### Paketinden çıkarma

#### UYARI ETİKETİNİN YERLEŞTİRİLMESİ

Lazer üzerinden gösterilen güvenlik uyarıları etiketi kullanıcının kendi dilinde olmalıdır.

Bu amaçla ayrı bir kendinden yapışkanlı etiket sayfası aletle birlikte temin edilmiştir.



**UYARI:** Etiket üzerindeki güvenlik uyarılarının kendi dilinizde yazıldığını kontrol edin.

Uyarılar şu şekilde olmalıdır:

LAZER RADYASYON

ISIGA GÖZLERİNİZİ DİKEREK BAKMAYIN  
SINIF 3R LAZER ÜRÜNÜ

- Uyarılar yabancı dildeyse şunları yapın:
  - Gerekli etiketi sayfadan çıkarın.
  - Etiketini mevcut etiketin üzerine dikkatle yerleştirin.
  - Etiketini yerine bastırın.

### MONTAJ

#### Pilleri alete takıp çıkarma (Şek. 1)

**NOT:** Alet, iki adet LR20 (D boyu) pille çalışmaktadır.

#### PILLERİN TAKILMASI

1. Pil yuvası kapağını (a) Şekil 1'de gösterildiği gibi kaldırın.
2. Pil yuvasına iki adet yeni LR20 (D boyu) pil takın. Pilleri yuvanın içinde bulunan kabartılı simgeye (b) uygun olarak yerleştirin.

### Lazer kurulumu

Lazeri çok sayıda uygulama için kullanışlı hale getiren çeşitli kurulumlar kullanılmaktadır.

#### MANÜEL KAFA DÖNÜŞÜ (ŞEK. 1)

Lazer, çalışma sahası faaliyetlerinden kaynaklanan kazara hasarları önlemek için döner kafanın (d) etrafında koruma kafesi ile tasarlanmıştır. Döner kafaya hala erişebilir ve işaret oluşturmak veya aktarmak için ışını manüel olarak yönlendirebilirsiniz.

#### DUVAR KURULUMU (ŞEK. 2)

Asma tavan montajı ve diğer özel nivelman projelerinde yardımcı olması için lazeri duvar rayına tutturmak için duvar bağlantı aparatı kullanılır.



**DIKKAT:** Duvar rayına veya tavan köşebendine lazer nivoyu takmadan önce rayın veya köşebendin sıkıca bağlandığını kontrol edin.

1. Lazerin alt kısmındaki deliği (u) montaj tabanındaki delikle (m) hizalayarak lazeri montaj tabanına (l) yerleştirin. Arka plastik ayağı, taban montaj yuvasına (n) yerleştirin. Lazeri bağlamak için montaj düğmesini (o) çevirin.
2. Duvar bağlantı aparatı ölçme skalası (p) size bakarken kelepçe çenelerini (q) açmak için kelepçe koluna (r) bastırın.
3. Kelepçe çenelerini (r) duvar rayı veya tavan köşebendi etrafına yerleştirin ve kelepçe çenelerini raya takmak için kelepçe kolunu (q) bırakın. Devam etmeden önce duvar bağlantı aparatının bağlandığını kontrol edin.



**DIKKAT:** Duvara monte ederken lazer nivoyu bağlamaya yardımcı olması için duvar bağlantı aparatı kelepçe kilitleme düğmesine ilaveten her zaman bir tavan askısı veya benzeri malzeme kullanın. Lazer nivo kolunun içinden teli bağlayın. Teli, koruyucu kafesin içinden GEÇİRMEYİN. Bunlara ilave olarak desteklemek amacıyla duvar bağlantı aparatını doğrudan duvara monte etmek için vida kullanılabilir. Vida deliği (s) duvar bağlantı aparatının üstünde bulunmaktadır.

4. Çalışma için alet yukarı/aşağı istenilen ofset yüksekliğine ayarlanabilir. Yüksekliği değiştirmek üzere lazer nivoyu yukarı/aşağı taşımak için duvar bağlantı aparatının yan tarafında bulunan kilitleme düğmesini (t) gevşetin. Yüksekliği ayarlarken montaj tabanını destekleyin.
5. İşaretinizin yerini kesin olarak belirlemek için duvar bağlantı aparatı ölçüm skalasını (p) kullanın.

**NOT:** DEWALT hedef kartı 38 mm'de işaretlenmiştir bu yüzden en kolayı lazer ofsetini rayın altında 38 mm'ye ayarlamak olabilir.
6. İstenilen yüksekliğe lazeri yerleştirdikten sonra bu pozisyonu korumak için kilitleme düğmesini (t) sıkın.

**SEHPA KURULUMU (ŞEK. 3)**

1. Sehpayı sağlam bir şekilde yerleştirin ve istenilen yüksekliğe ayarlayın.
2. Sehpanın üst kısmının kabaca düz olduğunu kontrol edin. Sehpanın üst kısmı nivonun  $\pm 5^\circ$ 'si içindeyse lazer otomatik nivelman yapacaktır. Lazer, nivodan çok uzağa ayarlanmışsa nivelman mesafesi sınırına ulaştığında ötecektir. Lazer hasar görmeyecektir ancak "nivo dışı" durumunda çalışmayacaktır.

3. Sehpa üzerindeki dişli düğmeyi (v) lazerin alt kısmındaki dişli yuvaya (u) vidalayarak lazeri sehpa'ya bağlayın.

**NOT:** Sağlam montaj için kullanmakta olduğunuz sehpanın 5/8"-11 dişli vidaya sahip olduğunu kontrol edin.

4. Lazeri açın ve dönüş hızı ile kontrolleri istediğiniz gibi ayarlayın.

**ZEMİN KURULUMU (ŞEK. 4, 5)**

Duvar iskeletleri gibi nivelman ve şakül uygulamaları için lazer nivo doğrudan zemin üzerine yerleştirilebilir.

1. Lazeri ayak altında olmayan nispeten pürüzsüz ve düz bir zemin üzerine yerleştirin.
2. Lazeri bir nivo (şek. 5A) veya şakül (şek. 5B) ayarı için gösterildiği gibi yerleştirin.
3. Lazeri açın ve dönüş hızı ile kontrolleri istediğiniz gibi ayarlayın.

**KULLANMA**

**UYARI:** Güvenlik talimatlarına ve geçerli düzenlemelere her zaman uyun.

- PİL ömrünü uzatmak amacıyla lazer kullanılmıyorsa pilleri çıkarın.
- İşinizin doğruluğunu sağlamak için lazer kalibrasyonunu sık sık kontrol edin. **Bakım bölümünün altındaki Yerinde Kalibrasyon Kontrolü** kısmına bakın.
- Lazeri kullanmaya teşebbüs etmeden önce aletin nispeten pürüzsüz sağlam bir yere yerleştirildiğini kontrol edin.
- Her zaman lazer çizgisinin veya noktasının merkezini işaretleyin. Farklı zamanlarda ışının farklı kısımlarını işaretlerseniz ölçümlerinizde hataya neden olursunuz.

- Çalışma mesafesini ve doğruluğunu artırmak için lazeri çalışma alanınızın ortasına kurun.
- Sehpa veya duvara monte ederken lazeri sağlam tutturun.
- İç mekanlarda çalışırken yavaş döner kafa hızı görülür parlak bir çizgi üretecek, hızlı döner kafa hızı görülür kesiksiz bir çizgi üretecektir.
- Işın görünürlüğünü artırmak için Lazer Gözlüğü takın ve/veya ışını bulmanıza yardımcı olması için Lazer Hedef Kartı kullanın.
- Uç sıcaklık değişimleri bina yapılarının, metal sehparının, ekipmanların vs. hareket etmesine veya kaymasına neden olabilir ve bu durum hassaslığı etkileyebilir. Çalışırken doğruluğunuzu sık sık kontrol edin.
- DEWALT Dijital Lazer Dedektör ile çalışırken lazerin dönüş hızını en yüksek hıza ayarlayın.
- Lazer düşerse veya sert bir darbe alırsa lazeri kullanmadan önce kalibrasyon sistemini kalifiye servis merkezine kontrol ettirin.

**Lazer kontrol paneli (şek. 1)**

Açma/kapama düğmesi (e), hız/dönüş düğmesi (h) ve bekleme düğmesi (i) ile lazer kontrol edilir. Dört adet ok düğmesi (j, k) dikey modda kabarcık tüpünü ayarlamak için kullanılır. İki adet LED gösterge ışıkları güç/düşük pil (g) ve bekleme modunu (f) göstermek için kullanılır.

**ALETİN AÇILMASI**

Pillerin düzgün takıldığını ve pil kapağının sıkıca kapatıldığını kontrol edin.

**DIKKAT:** PİL kapağı tam olarak mandallanmasa bile lazer çalışacaktır. Pilleri emniyete almak için pil kapağının kapatıldığını ve mandallandığını kontrol edin.

**LAZERİN YATAY MODDA AÇILMASI (OTOMATİK NİVELMAN) (ŞEK. 1)**

1. Lazeri açmak için açma/kapama düğmesine (e) hafifçe basın. Güç LED gösterge ışığı (g) yanacaktır.
2. Ünite otomatik nivelman yapacaktır.
3. Ünite nivelman yapmayı bitirdikten sonra lazer ışını açılacak ve rotor en son hız ayarında çalışmaya başlayacaktır.

## TÜRKÇE

- İstenildiği takdirde farklı bir dönüş hızı seçmek için hız/dönüş düğmesine (h) basın.

**NOT:** Güç LED gösterge ışığı (g), gücün açık olduğunu (sabit) ve düşük pil durumunu (yanıp sönen) göstermek için kullanılır.

**NOT:** Lazer hizalanır hizalanmaz kafa dönmeye başlayacak veya devam edecektir.

### LAZERİN DİKEY MODDA AÇILMASI (MANÜEL NİVELMAN)

- Lazeri açmak için açma/kapama düğmesine (e) hafifçe basın. Güç LED gösterge ışığı (g) yanacak ve Bekleme Modu LED'i (f) yanıp sönmeye başlayacaktır.  
**NOT:** Dikey Moda ayarlandığında ünite otomatik olarak Bekleme Moduna girer.
- Dört adet ok düğmesini (j, k) kullanarak üniteye manuel olarak nivelman yapın.
- Bekleme Modundan çıkmak için bekleme düğmesine (i) veya hız/dönüş düğmesine (h) hafifçe basın.
- İstenilen dönüş hızını seçmek için hız/dönüş düğmesine (h) basın.

### DIKEY MODDA LAZERE NİVELMAN YAPILMASI

- Bekleme Moduna girmek için bekleme düğmesine (i) hafifçe basın.



**DIKKAT:** Gözün doğrudan lazer ışınına maruz kalma riskini azaltmak için daima kabarcık tüpüne bakmadan önce Bekleme Moduna geçin.

- Ünitenin üzerinden aşağıya doğru bakarak kabarcık tüpünün pozisyonunu kontrol edin.  
**NOT:** Kabarcığa dik olarak yukardan bakmanın dışında açılı bakma hatalı okumayla sonuçlanacaktır.
- Kabarcığı tam olarak tüp üzerindeki çizgilerin ortasına getirin. Yukarı ve aşağı ok düğmelerine (j, k) basarak kabarcık ayarlanır. Tek oklu düğmeler kabarcığı yavaş hareket ettirir; çift oklu düğmeler kabarcığın hızlı ayarlanmasına imkan verir.
- Bekleme Modundan çıkmak için bekleme düğmesine (i) veya hız/dönüş düğmesine (h) hafifçe basın.

### LAZERİN KAPATILMASI

Lazeri kapatmak için açma/kapama düğmesine (e) hafifçe basın. Güç LED gösterge ışığı (g) artık yanmayacaktır.

### Lazer kontrol paneli düğmeleri (şek. 1)

#### AÇMA/KAPAMA DÜĞMESİ

Üniteyi açıp kapatmak için açma/kapama düğmesine (e) basın.

#### OK DÜĞMELERİ

Ok düğmesi (j, k) tüpteki kabarcığı ayarlamak/hizalamak için kullanılır. Tek oklu düğmeler kabarcığı yavaş hareket ettirir; çift oklu düğmeler kabarcığın hızlı ayarlanmasına imkan verir.

#### HIZ/DÖNÜŞ DÜĞMESİ

Hız/dönüş düğmesi (h) sahip olduğu 3 adet önceden ayarlanmış hız yoluyla lazer ışınının dönüş hızını ayarlamak için kullanılır.

Kafa hızı 3 hız boyunca gezinecektir ardından hız/dönüş düğmesine basıldığında bu sırayı tekrar edecektir.

#### UNUTMAYIN:

Düşük hız = Parlak Işın

Yüksek hız = Kesintisiz Işın

#### BEKLEME DÜĞMESİ

Bekleme Moduna girmek için bekleme düğmesine (i) basın. Basılması halinde lazer ışını kapatılır ve lazer kafasının dönmesi durdurulur. Ünite Bekleme Modundayken bekleme LED gösterge ışığı (f) yanıp sönecektir.

**NOT:** Ok düğmelerinden (j, k) herhangi birine basmak da Bekleme Moduna geçiş sağlayacaktır.



**DIKKAT:** Gözün doğrudan lazer ışınına maruz kalma riskini azaltmak için daima kabarcık tüpüne bakmadan önce Bekleme Moduna geçin.

#### DÜŞÜK PİL GÖSTERGESİ

Piller kullanım ömürlerinin sonuna yaklaştığında güç LED gösterge ışığı (g) yanıp sönmeye başlayacaktır. Bu uyarı gösterildikten kısa süre sonra ünite tamamen kapanacaktır. En kısa zamanda piller yenileriyle değiştirilmelidir.

## Lazer aksesuarları

### LAZER GÖZLÜĞÜ (ŞEK. 6)

Lazer iç mekan uygulamalarında kullanılırken parlak ışık koşullarında veya uzun mesafelerde kırmızı camlı gözlükler lazer ışınının görünürlüğü artırır. Lazeri kullanmak için bu gözlüklere gerek yoktur.



**TEHLİKE:** Ciddi yaralanma riskini azaltmak için lazer ışınına bu gözlüklerle veya gözlüksüz doğrudan bakmayın.



**DIKKAT:** Bu gözlükler onaylı güvenlik gözlükleri değildir ve diğer aletleri kullanırken takılmamalıdır. Bu gözlükler lazer ışınının gözünüze girmesine engel olmaz.

### HEDEF KARTI (ŞEK. 7)

Lazer Hedef Kartı lazer ışınının yerini tespit etmede ve işaretlemeye yardımcı olur. Işın kartın üzerinden geçtiğinden hedef kartı lazer ışınının görünürlüğünü artırır. Kart, standart ve metrik skalalarla işaretlenmiştir. Lazer ışını kırmızı plastik üzerinden geçer ve arka taraftaki yansıtıcı banttan geri yansır. Kartın üst kısmındaki mıknatıs, şakül ve nivo pozisyonlarını belirlemek amacıyla hedef kartını tavan rayı veya çelik dikmelere tutturmak için tasarlanmıştır. Hedef Kartını kullanırken en iyi performansı yakalamak için DEWALT logosu size bakmalıdır.

### DİJİTAL LAZER DEDEKTÖRÜ (ŞEK. 8)

Parlak ışık koşullarında veya uzun mesafelerde dedektör, lazer ışınının pozisyonunu belirlemenize yardımcı olur. Dönen lazer ışını dedektöre denk geldiğinde görsel ve sesli işaretler üretir.

Lazer ışını tespit etmenin zor olduğu iç veya dış mekanlarda dedektör kullanılabilir.

Dedektör dönmeyen lazerlerle kullanmak için değildir ancak piyasada bulunan çoğu döner kırmızı ışıklı veya kızıl ötesi (görünmez) ışıklı lazerlerin çoğuyla uyumludur.

DEWALT Dijital Lazer Dedektörü, dedektör kelepçesi ile veya kelepçesiz kullanılabilir. Kelepçe ile kullanıldığında dedektör mira, nivelman direği, saplaması veya dikmesi üzerine yerleştirilebilir.

### Hassaslığı

Dedektör kullanarak lazer çalıştırıldığında dedektörün hassaslık seviyesi lazerinkine eklenmelidir.

- Nominal hassaslık  $\pm 3,0$  mm

### Dedektörün Miraya Monte Edilmesi (Şek. 8)

1. Miraya dedektörü bağlamak için önce kelepçe mandalını (w) ittirerek dedektörü kelepçeye tutturun. Kelepçe üzerindeki mandal (z) dedektör üzerindeki mandal deliğine (aa) oturana dek kelepçe üzerindeki ray yuvasını (x) dedektör üzerindeki ray (y) üzerinde kaydırın.
2. Kelepçe düğmesini (bb) saatin aksi yönünde döndürerek kelepçenin çenelerini açın.
3. Dedektörü gerekli yüksekliğe yerleştirin ve kelepçeyi miraya bağlamak için kelepçe düğmesini saat yönünde çevirin.
4. Yükseklik ayarlamaları için kelepçeyi hafif gevşetin, yeniden yerleştirin ve sıkın.

## Opsiyonel aksesuarlar



**UYARI:** DEWALT tarafından sunulanlar haricindeki aksesuarlar ürünle test edilmediklerinden bu tür aksesuarların bu lazerle kullanılması tehlikeli olabilir. Yaralanma riskini azaltmak için bu ürünle DEWALT tarafından tavsiye edilen aksesuarlar kullanılmalıdır.

Bu aksesuarlar:

- DE0772 DEWALT Dijital lazer dedektörü
- DE0734 DEWALT Mira
- DE0735 DEWALT Sehpa
- DE0736 DEWALT Sehpa
- DE0737 DEWALT Mira
- DE0738 DEWALT Dereceli eğim aparatı

Uygun aksesuarlar hakkında daha fazla bilgi için satıcınıza başvurun.

## TÜRKÇE

### BAKIM

DEWALT lazer üniteniz minimum bakım gerektirecek şekilde uzun yıllar çalışmak üzere tasarlanmıştır. Sürekli tatminkar çalışma düzgün lazer bakımı ve düzenli temizliğe bağlıdır.

- İşinizin doğruluğunu sağlamak için lazer kalibrasyonunu sık sık kontrol edin. **Yerinde Kalibrasyon Kontrolü** kısmına bakın.
- Kalibrasyon kontrolleri ve diğer bakım tamirleri DEWALT servis merkezleri tarafından yapılabilir.
- Lazer kullanılmıyorsa verilen takım kutusunda saklayın.
- Lazer ıslaksa lazerinizi takım kutusunda saklamayın. Dış parçalarını yumuşak, kuru bir bezle silin ve lazeri kurumaya bırakın.
- Lazerinizi -18 °C (0 °F) 'nin altındaki veya 41°C (105 °F) 'nin üstündeki sıcaklıklarda saklamayın.

### Yerinde kalibrasyon kontrolü (şek. 9, 10)



**UYARI:** Lazer kafasını her zaman kalifiye onarım acentesine kalibre ettirin.

Yerinde kalibrasyon kontrolleri sık sık yapılmalıdır.

**NOT:** DEWALT garantisinin bir parçası olarak ürün sahibi ilk yıl **ÜCRETSİZ** kalibrasyon hizmetinden yararlanma hakkına sahiptir. Ekteki belgeyi doldurun ve satın aldığınızı gösteren makbuzlarla birlikte lazeri yetkili DEWALT acentesine gönderin. İlave ücret alınmadan sertifika verilecektir.

Yerinde kalibrasyon kontrolleri lazeri kalibre etmez. Bu kontroller lazerin doğru nivo ve şakül çizgisi sağlayıp sağlamadığını gösterir ve lazerine nivelman veya şakül kabiliyetindeki hataları gidermez.

Bu kontroller DEWALT servis merkezi tarafından yapılan profesyonel kalibrasyonun yerini alamazlar.

### NİVO KALİBRASYON KONTROLÜ (XEKSENİ)

1. Birbirinden en az 15 m (50') uzakta iki duvar arasına bir sehpa kurun. Sehpanın tam konumu kritik değildir.

2. X eksenini doğrudan duvarlardan birini gösterecek şekilde lazer ünitesini sehpa tutturun.
3. Lazer ünitesini açın ve otomatik nivelman yapmasına izin verin.
4. Şekil 9'da gösterildiği gibi duvarlar üzerindeki A ve B noktalarını işaretleyin ve ölçün.
5. X eksenini doğrudan diğer duvarı gösterecek şekilde lazer ünitesini 180° çevirin.
6. Lazer ünitesini açın ve otomatik nivelman yapmasına izin verin ve Şekil 10'da gösterildiği gibi duvarlar üzerindeki AA ve BB noktalarını işaretleyin ve ölçün.
7. Şu denklemi kullanarak toplam hatayı hesaplayın:  
$$\text{Toplam Hata} = (AA - A) - (BB - B)$$
8. Toplam hatayı aşağıdaki tabloda verilen müsaade edilen sınırlarla karşılaştırın.

Duvarlar arası mesafe	Müsaade edilen hata
L = 15 m (50')	6 mm (0,25")
L = 25 m (80')	10 mm (0,4")
L = 50 m (160')	20 mm (0,8")

### NİVO KALİBRASYON KONTROLÜ (Y EKSENİ)

Y eksenini doğrudan duvarları gösterecek şekilde lazer ünitesini yerleştirerek yukarıdaki prosedürü tekrar edin.

### ŞAKÜL HATASI KONTROLÜ (ŞEK. 11)

1. Referans olarak standart bir şakül ağırlığı kullanarak duvarın altını ve üstünü işaretleyin. (Taban ve tavanı değil duvarı işaretlediğinizden emin olun).
2. Döner lazeri duvardan 1 m (3') mesafede zemine sağlam bir şekilde yerleştirin.
3. Lazeri açın ve kabarcığı ortalamak için ok düğmelerini kullanarak nivelman yapın. Işının duvarın altındaki işaretin üzerinden geçtiğini kontrol etmek için maksimum görünürlük amacıyla üniteyi düşük hızda dönüş yapacak şekilde çalıştırın. Hala ortada olduğunu doğrulamak için kabarcık pozisyonunu yeniden kontrol edin.
4. Işın merkezi duvarın altındaki ve üstündeki işaretlerle aynı hizadaysa lazer düzgün kalibre edilmiştir.



**NOT:** Bu kontrol bu lazerine kullanılacağı en uzun duvardan daha kısa olmayan bir duvarla yapılmalıdır.



## Temizlik



### UYARI:

- *Lazer ünitenizi temizlemeden önce pilleri çıkarın.*
- *Lazerin metalik olmayan kısımlarını temizlemek için asla solventler veya diğer ağır kimyasallar kullanmayın. Sadece su ve yumuşak sabunla nemlendirilmiş bez kullanın.*
- *Ünitenin içini asla sıvı girmesine izin vermeyin; ünitenin hiçbir parçasını sıvıya daldırmayın.*
- *Lazeri temizlemek için asla basınçlı hava kullanmayın.*
- *Havalandırma deliklerini temiz tutun ve düzenli olarak gövdeyi yumuşak bir bezle temizleyin.*
- *Esnek kauçuk koruyucu pamuklu bez gibi ıslak tiftiksiz bir bezle temizlenebilir. SADECE SU KULLANIN – Temizleme maddeleri veya solventler KULLANMAYIN. Saklamadan önce ünitenin hava ile kurumasına izin verin.*
- *Bazı durumlarda döner kafa içindeki cam merceğe az miktarda kir ve pislik toplayabilir. Bu, ışın kalitesini ve çalışma aralığını etkiler. Merceğe, su ile nemlendirilmiş pamuklu çubuk ile temizlenmelidir.*

## Çevrenin korunması



Ayrı toplama. Bu ürün normal evsel atıklarla birlikte imha edilmemelidir.



Herhangi bir zamanda DEWALT ürününüzü değiştirmek isterseniz ya da artık işinize yaramıyorsa, normal evsel atıklarla birlikte atmayın. Bu ürünü ayrı toplama için ayırın.



Kullanılmış ürünlerin ayrı toplanması ve paketlenmesi malzemelerin geri kazanım yoluyla tekrar kullanılmasını sağlamaktadır. Geri kazanılan malzemelerin tekrar kullanılması çevre kirliliğinin önlenmesine yardımcı olur ve ham madde talebini azaltır.

Yerel düzenlemeler kapsamında elektrikli ürünlerin evsel atıklardan ayrı olarak belediyenin atık sahalarında toplanması veya yeni bir ürün aldığınızda satıcı tarafından geri alınması öngörülebilmektedir.

DEWALT, kullanma süreleri sona eren DEWALT ürünlerinin toplanması ve geri kazanımı için bir imkan sunmaktadır. Bu hizmetten yararlanmak için, lütfen ürününüzü bizim adımıza toplama işlemi yapan bir yetkili servise götürün.

Bu kılavuzda belirtilen adresteki yerel DEWALT ofisi ile irtibata geçerek size en yakın yetkili servisin yerini öğrenebilirsiniz. Alternatif olarak, yetkili DEWALT tamir acentelerinin listesi ve satış sonrası servis ve bağlantıların tam ayrıntıları İnternette [www.2helpU.com](http://www.2helpU.com) adresinde mevcuttur.

## GARANTİ

DEWALT ürünlerinin kalitesinden emindir ve bu yüzden profesyonel kullanıcılar için kanunlarda belirtilen taleplerin üstünde bir garanti sunmaktadır. Bu garanti metni bir ilave niteliğinde olup profesyonel bir kullanıcı olarak sahip olduğunuz sözleşmeden doğan haklara veya profesyonel olmayan, özel bir kullanıcı olarak sahip olduğunuz yasal haklara hiçbir şekilde zarar vermez. İşbu garanti Avrupa Birliği'ne üye ülkeler ile Avrupa Serbest Ticaret Bölgesi sınırları dahilinde geçerlidir.

### • 30 GÜNLÜK RİKSİZ MÜŞTERİ MEMNUNİYETİ GARANTİSİ •

Satın almış olduğunuz DEWALT ürünü, satın alma tarihinden itibaren 30 gün içerisinde, ilk denemenizde, performansı sizi tam olarak tatmin etmediyse, yetkili servise götürülüp; DEWALT Merkez Servis onayı ile değiştirilebilir veya gerekirse tamir edilir. Bu haktan yararlanmak için:

Ürünün satın alındığı şekliyle, orijinal tüm parçaları ile birlikte satın alındığı yere teslimi;

- Fatura ve garanti kartının ibrazı;
- Uygulamanın satın alım tarihi itibarıyla ilk 30 gün içerisinde gerçekleşmesi;
- Ürün performansının ilk uygulamadan sonra memnuniyetsizlik yaratması gerekmektedir.

Aksesuarlar ve garanti koşulları haricinde yedek parçalar dahil değildir.

### • ÜCRETSİZ BİR YILLIK SERVİS KONTRATI •

Yasal garanti süresi dahilinde tüm DEWALT ürünleri satın alma tarihinden itibaren bir yıl süreyle ücretsiz servis desteğine sahiptir. Sadece bir defaya mahsus olmak üzere ürününüz DEWALT Yetkili Servisinde işçilik bedeli alınmadan tamir edilir veya bakımı yapılır. Fatura ve garanti kartı ibrazı gerekmektedir.

Aksesuarlar ve garanti koşulları haricinde yedek parçalar dahil değildir.

### • BİR YIL TAM GARANTİ •

Sahip olduğunuz DEWALT ürünü satın alma tarihinden itibaren 12 ay içinde hatalı

malzeme veya işçilik nedeniyle bozulursa, DEWALT aşağıdaki şartlara uyulması koşuluyla ücretsiz olarak tüm kusurlu parçaların yenilenmesini veya -kendi inisiyatifine bağlı olarak- satın alınan ürünün değiştirilmesini garanti eder:

- Ürün hatalı kullanılmamıştır;
- Ürün yıpranmamış, hırpalanmamış ve aşınmamıştır;
- Yetkili olmayan kişilerce tamire çalışılmamıştır;
- Satın alma belgesi (fatura) ibraz edilmiştir;
- Ürün, tüm orijinal parçaları ile birlikte iade edilmiştir.

Şikayet veya talepleriniz için satıcınıza, DEWALT kataloğunda yer alan size en yakın yetkili DEWALT servisine veya bu kullanma kılavuzunda belirtilen adresten DEWALT ofisine başvurun. Yetkili DEWALT servislerinin listesi ve satış sonrası hizmetlerimizle ilgili tüm bilgiler İnternette [www.2helpU.com](http://www.2helpU.com) adresinde mevcuttur.

**Sanayi ve Ticaret Bakanlığı tebliğince kullanım ömrü 10 yıldır.**

**Türkiye Distribütörü  
KALE HIRDAVAT VE MAKİNA A.Ş.  
Defterdar Mah. Savaklar Cad. No. 15 34050  
Edirnekapı Eyüp İstanbul**

## ΠΕΡΙΣΤΡΟΦΙΚΟ ΛΕΙΖΕΡ DW074

### Συγχαρητήρια!

Επιλέξατε ένα λέιζερ DEWALT. Τα έτη εμπειρίας, η προσεκτική ανάπτυξη των προϊόντων και η καινοτομία έχουν καταστήσει την DEWALT έναν από τους πιο αξιόπιστους συνεργάτες για τους χρήστες των επαγγελματικών εργαλείων.

### Τεχνικά δεδομένα

		DW074
Τάση	V	3,0 2 x LR20 (μέγεθος D)
Τύπος		1
Ταχύτητα περιστροφής	min <sup>-1</sup>	0–600
Κατηγορία λέιζερ		3R
Κατηγορία προστασίας		IP54
Ακρίβεια	mm/m	± 0,2
Εύρος αυτόματης ευθυγράμμισης	°	± 5
Θερμοκρασία λειτουργίας	°C	-5 έως +50
Σπείρωμα πρίζας		5/8"–11
Βάρος (χωρίς την μπαταρία)	kg	2,0

### Ορισμοί: Οδηγίες ασφαλείας

Οι παρακάτω ορισμοί περιγράφουν το επίπεδο σοβαρότητας για κάθε προειδοποιητική λέξη. Παρακαλούμε διαβάστε το εγχειρίδιο και δώστε προσοχή σε αυτά τα σύμβολα.



**ΚΙΝΔΥΝΟΣ:** Υποδεικνύει μια επικείμενη επικίνδυνη κατάσταση, η οποία, εάν δεν αποφευχθεί, θα προκαλέσει **θάνατο ή σοβαρό τραυματισμό**.



**ΠΡΟΕΙΔΟΠΟΙΗΣΗ:** Υποδεικνύει μια ενδεχομένως επικίνδυνη κατάσταση, η οποία, εάν δεν αποφευχθεί, θα μπορούσε να προκαλέσει **θάνατο ή σοβαρό τραυματισμό**.



**ΠΡΟΣΟΧΗ:** Υποδεικνύει μια ενδεχομένως επικίνδυνη κατάσταση, η οποία, εάν δεν αποφευχθεί, **ενδέχεται να προκαλέσει τραυματισμό μικρής ή μέτριας σοβαρότητας**.

**ΠΡΟΣΟΧΗ:** Όταν η ένδειξη αυτή δεν συνοδεύεται από το προειδοποιητικό σύμβολο ασφαλείας, υποδεικνύει μια

ενδεχομένως επικίνδυνη κατάσταση, η οποία, εάν δεν αποφευχθεί, **ενδέχεται να προκαλέσει υλικές ζημιές**.



Υποδηλώνει κίνδυνο ηλεκτροπληξίας.



Υποδηλώνει κίνδυνο πυρκαγιάς.

### Οδηγίες ασφαλείας για λέιζερ



**ΠΡΟΕΙΔΟΠΟΙΗΣΗ!** Διαβάστε και κατανοήστε όλες τις οδηγίες. Η μη τήρηση όλων των οδηγιών που αναφέρονται παρακάτω ενδέχεται να οδηγήσει σε ηλεκτροπληξία, πυρκαγιά ή/και σοβαρό προσωπικό τραυματισμό.

#### ΔΙΑΤΗΡΗΣΤΕ ΑΥΤΕΣ ΤΙΣ ΟΔΗΓΙΕΣ

- **Μην λειτουργείτε το λέιζερ σε εκρηκτικές ατμόσφαιρες, όπως όταν υπάρχουν εύφλεκτα υγρά, αέρια ή σκόνη.** Τα ηλεκτρικά εργαλεία δημιουργούν σπινθήρες που μπορούν να προκαλέσουν ανάφλεξη στη σκόνη ή τις αναθυμιάσεις.
- **Χρησιμοποιείτε το λέιζερ μόνο με τις ειδικά σχεδιασμένες μπαταρίες.** Η χρήση μπαταριών άλλου τύπου μπορεί να προκαλέσει πυρκαγιά.
- **Αποθηκεύστε το λέιζερ που δεν χρησιμοποιείται σε μέρος που δεν μπορούν να προσεγγίσουν παιδιά και άλλα μη εκπαιδευμένα άτομα.** Τα λέιζερ είναι επικίνδυνα στα χέρια μη εκπαιδευμένων χειριστών.
- **Χρησιμοποιείτε μόνο εξαρτήματα που συνιστώνται από τον κατασκευαστή για το μοντέλο σας.** Εξαρτήματα που είναι κατάλληλα για ένα λέιζερ, μπορεί να δημιουργούν κίνδυνο τραυματισμού όταν χρησιμοποιούνται σε άλλο λέιζερ.
- **Το σέρβις του εργαλείου ΠΡΕΠΕΙ να εκτελείται μόνο από αρμόδιο προσωπικό επισκευών. Η εκτέλεση επισκευών, σέρβις ή συντήρησης από αναρμόδιο προσωπικό μπορεί να οδηγήσει σε τραυματισμό.** Για να εντοπίσετε τον

πλησιέστερο εξουσιοδοτημένο αντιπρόσωπο σέρβις της DEWALT, ανατρέξτε στη λίστα των εξουσιοδοτημένων αντιπροσώπων σέρβις της DEWALT στο πίσω μέρος του παρόντος εγχειριδίου ή επισκεφτείτε τη σελίδα [www.2helpU.com](http://www.2helpU.com) στο διαδίκτυο.

- **Μην χρησιμοποιείτε οπτικά όργανα, όπως τηλεσκόπια ή διόπτρες, για να δείτε τη δέσμη λέιζερ.** Μπορεί να προκληθεί σοβαρή βλάβη στα μάτια.
- **Μην τοποθετείτε το λέιζερ σε τέτοια θέση, που μπορεί να προκαλέσει κάποιον να κοιτάξει, σκόπιμα ή μη, στη δέσμη λέιζερ.** Μπορεί να προκληθεί σοβαρή βλάβη στα μάτια.
- **Μην τοποθετείτε το λέιζερ κοντά σε ανακλαστική επιφάνεια που μπορεί να ανακλάσει τη δέσμη λέιζερ προς τα μάτια άλλου ατόμου.** Μπορεί να προκληθεί σοβαρή βλάβη στα μάτια.
- **Θέστε το λέιζερ εκτός λειτουργίας όταν δεν το χρησιμοποιείτε.** Αφήνοντας το λέιζερ σε λειτουργία αυξάνεται ο κίνδυνος να κοιτάξει κάποιος τη δέσμη λέιζερ.
- **Μην χρησιμοποιείτε το λέιζερ κοντά σε παιδιά και μην επιτρέπετε σε παιδιά να το χειριστούν.** Μπορεί να προκληθεί σοβαρή βλάβη στα μάτια.
- **Μην αφαιρείτε και μην καταστρέφετε τις προειδοποιητικές ετικέτες.** Εάν αφαιρεθούν οι ετικέτες, ο χρήστης ή άλλα άτομα μπορεί να εκτεθούν ακούσια σε ακτινοβολία.
- **Τοποθετήστε το λέιζερ με ασφάλεια σε επίπεδη επιφάνεια.** Σε περίπτωση πτώσης του λέιζερ, ενδέχεται να προκληθεί βλάβη στο λέιζερ ή σοβαρός τραυματισμός.
- **Να είστε ντυμένοι κατάλληλα. Μην φοράτε φαρδιά ενδύματα ή κοσμήματα. Μαζέψτε τα μακριά μαλλιά. Διατηρείτε τα μαλλιά, τα ενδύματα και τα γάντια σας μακριά από κινούμενα μέρη.** Τα φαρδιά ενδύματα, τα κοσμήματα ή τα μακριά μαλλιά μπορούν να μαγκώσουν σε κινούμενα μέρη. Οι θυρίδες αερισμού συχνά καλύπτουν κινούμενα μέρη και πρέπει επίσης να αποφεύγονται.



**ΠΡΟΕΙΔΟΠΟΙΗΣΗ:** Η χρήση χειριστηρίων, οι προσαρμογές ή η εκτέλεση των διαδικασιών με τρόπο διαφορετικό από αυτόν που περιγράφεται στο παρόν

μπορεί να οδηγήσει σε έκθεση σε επικίνδυνη ακτινοβολία.



**ΠΡΟΕΙΔΟΠΟΙΗΣΗ! ΜΗΝ ΑΠΟΣΥΝΑΡΜΟΛΟΓΕΙΤΕ ΤΟ ΠΕΡΙΣΤΡΟΦΙΚΟ ΛΕΙΖΕΡ.** Δεν υπάρχουν στο εσωτερικό τμήματα που μπορεί να επιδιορθώσει ο χειριστής. Η αποσυναρμολόγηση του περιστροφικού λέιζερ θα καταστήσει άκυρες όλες τις εγγυήσεις του προϊόντος. Μην τροποποιείτε το προϊόν κατά οποιονδήποτε τρόπο. Η τροποποίηση του εργαλείου μπορεί να οδηγήσει σε έκθεση σε επικίνδυνη ακτινοβολία λέιζερ.

## Επιπρόσθετες οδηγίες ασφαλείας για λέιζερ

- Αυτό το λέιζερ συμμορφώνεται με την κατηγορία 3R σύμφωνα με το πρότυπο DIN EN 60825-1:2007-11 (μέγιστο 5 mW, 600–680 nm). Μην αντικαθιστάτε τις διόδους λέιζερ με διόδους διαφορετικού τύπου. Σε περίπτωση βλάβης, φροντίστε για την επισκευή του λέιζερ από εξουσιοδοτημένο αντιπρόσωπο σέρβις.
- Η εγκατάσταση, η προσαρμογή και ο χειρισμός του εξοπλισμού λέιζερ πρέπει να πραγματοποιούνται μόνο από αρμόδια και εκπαιδευμένα άτομα. Στις περιοχές στις οποίες χρησιμοποιούνται λέιζερ κατηγορίας 3R πρέπει να υπάρχει αναρτημένη κατάλληλη προειδοποιητική πινακίδα για λέιζερ.
- Μην χρησιμοποιείτε το λέιζερ για άλλο σκοπό εκτός από την προβολή των γραμμών λέιζερ.
- Πριν από την πρώτη χρήση, βεβαιωθείτε ότι οι προειδοποιήσεις ασφαλείας έχουν συνταχθεί στη γλώσσα σας. Μην χρησιμοποιείτε το εργαλείο εάν δεν υπάρχουν οι προειδοποιήσεις στη γλώσσα σας!
- Επειδή η δέσμη ενός λέιζερ κατηγορίας 3R παρέχει υψηλό βαθμό ορατότητας σε μεγάλες αποστάσεις, ο ενδεχόμενος κίνδυνος βλάβης στα μάτια δεν μεταβάλλεται στην ακτίνα εφαρμογής.
- Να ρυθμίζετε πάντοτε το εργαλείο σε τέτοια θέση ώστε η δέσμη λέιζερ να μπορεί να διασταυρωθεί με τα μάτια άλλων ατόμων

στο ύψος των ματιών. Να είστε ιδιαίτερα προσεκτικοί στην περίπτωση που υπάρχουν σκάλες ή κατοπτρικές επιφάνειες.

## Άλλοι κίνδυνοι

- Οι παρακάτω κίνδυνοι συνδέονται εγγενώς με τη χρήση αυτών των μηχανημάτων:
  - Τραυματισμοί λόγω εστίασης του βλέμματος στη δέσημη λέιζερ.

## Ετικέτες επάνω στο εργαλείο

Επάνω στο εργαλείο εμφανίζονται τα παρακάτω εικονογράμματα:



Διαβάστε το εγχειρίδιο οδηγιών πριν από τη χρήση.



Προειδοποίηση για το λέιζερ.

**3R**

Λέιζερ κατηγορίας 3R.



Κατηγορία προστασίας: IP54.

## ΘΕΣΗ ΚΩΔΙΚΟΥ ΗΜΕΡΟΜΗΝΙΑΣ

Ο κωδικός ημερομηνίας, ο οποίος περιλαμβάνει επίσης το έτος κατασκευής, είναι εκτυπωμένος στο κάτω μέρος του λέιζερ, κοντά στα σπειρώματα τοποθέτησης.

Παράδειγμα:

2010 XX XX

Έτος κατασκευής

## Σημαντικές οδηγίες ασφαλείας για την μπαταρία



**ΠΡΟΕΙΔΟΠΟΙΗΣΗ:** Οι μπαταρίες μπορούν να εκραγούν ή να παρουσιάσουν διαρροή και μπορούν να προκαλέσουν τραυματισμό ή πυρκαγιά. Για να ελαττώσετε αυτόν τον κίνδυνο:

- Τηρήστε προσεκτικά όλες τις οδηγίες και προειδοποιήσεις που υπάρχουν επάνω

στην ετικέτα και τη συσκευασία της μπαταρίας.

- Να τοποθετείτε πάντοτε σωστά τις μπαταρίες όσον αφορά την πολικότητα (+ και -), όπως υποδεικνύεται επάνω στην μπαταρία και τον εξοπλισμό.
- Μην βραχυκυκλώνετε τους ακροδέκτες της μπαταρίας.
- Μην φορτίζετε τις μπαταρίες.
- Μην τοποθετείτε μαζί καινούριες και παλιές μπαταρίες. Αντικαταστήστε όλες τις μπαταρίες ταυτόχρονα με καινούριες μπαταρίες ίδιας μάρκας και τύπου.
- Αφαιρείτε αμέσως τις κενές μπαταρίες και απορρίψτε τις σύμφωνα με τους τοπικούς κανόνες.
- Μην απορρίπτετε τις μπαταρίες σε φωτιά.
- Κρατήστε τις μπαταρίες μακριά από μέρος που μπορούν να πλησιάσουν παιδιά.
- Αφαιρείτε τις μπαταρίες από τη συσκευή, εάν δεν προβλέπεται να τη χρησιμοποιήσετε για αρκετούς μήνες.

## Μπαταρίες (εικ. [fig.] 1)

### ΤΥΠΟΣ ΜΠΑΤΑΡΙΑΣ

Το DW074 λειτουργεί με δύο μπαταρίες LR20 (μεγέθους D).

## Περιεχόμενα συσκευασίας

Στη συσκευασία περιέχεται:

- 1 Περιστροφικό λέιζερ
- 2 Μπαταρίες LR20 (μεγέθους D)
- 1 Στήριγμα τοίχου
- 1 Κάρτα στόχου
- 1 Ζευγάρι γυαλιών ενίσχυσης λέιζερ
- 1 Ανιχνευτής
- 1 Μπαταρίες των 9 V (6LR61)
- 1 Σφικτήρας ανιχνευτή
- 1 Κιβώτιο
- 1 Εγχειρίδιο οδηγιών
- Ελέγξτε για τυχόν ζημιές στο εργαλείο, στα τμήματα ή τα εξαρτήματα, οι οποίες μπορεί να συνέβησαν κατά τη διάρκεια της μεταφοράς.
- Πριν από τη χρήση, αφιερώστε χρόνο για να διαβάσετε προσεκτικά και να κατανοήσετε το παρόν εγχειρίδιο.

**Περιγραφή (εικ. 1, 2)**

**ΠΡΟΕΙΔΟΠΟΙΗΣΗ:** Μην τροποποιήσετε ποτέ το ηλεκτρικό εργαλείο ή οποιοδήποτε τμήμα του. Μπορεί να προκληθεί βλάβη ή προσωπικός τραυματισμός.

**ΠΡΟΟΡΙΖΟΜΕΝΗ ΧΡΗΣΗ**

Το περιστροφικό λέιζερ DW074 έχει σχεδιαστεί για την προβολή βοηθητικών γραμμών λέιζερ για επαγγελματικές εφαρμογές. Το εργαλείο μπορεί να χρησιμοποιηθεί τόσο σε εσωτερικούς όσο και εξωτερικούς χώρους για οριζόντια (στάθμη) και κατακόρυφη (αλφάδι) ευθυγράμμιση. Το εργαλείο μπορεί επίσης να δημιουργήσει μια σταθερή κουκίδα λέιζερ που μπορεί να κατευθυνθεί χειροκίνητα για την τοποθέτηση ή τη μεταφορά μιας ένδειξης. Οι εφαρμογές ποικίλουν από την τοποθέτηση ψευδοροφών και τη διαρρύθμιση τοίχων έως την ευθυγράμμιση θεμελιώσεων και τη δημιουργία εξέδρων.

**ΜΗΝ** το χρησιμοποιείτε σε συνθήκες υγρασίας ή όταν υπάρχουν εύφλεκτα υγρά ή αέρια.

Το λέιζερ αυτό είναι ένα επαγγελματικό εργαλείο. **ΜΗΝ** αφήνετε τα παιδιά να έρχονται σε επαφή με τη συσκευή. Απαιτείται επίβλεψη όταν το λέιζερ αυτό χρησιμοποιείται από μη έμπειρους χειριστές.

**ΛΕΙΪΖΕΡ (ΕΙΚ. 1)**

- Τμήμα μπαταριών
- Εικονίδιο μπαταρίας
- Λαβή μεταφοράς
- Κεφαλή περιστροφικού λέιζερ
- Κουμπί λειτουργίας
- Ενδεικτική λυχνία LED λειτουργίας αναμονής
- Ενδεικτική λυχνία LED λειτουργίας/ χαμηλής στάθμης μπαταρίας
- Κουμπί ταχύτητας/ περιστροφής
- Κουμπί λειτουργίας αναμονής
- Βέλη κατεύθυνσης: επάνω
- Βέλη κατεύθυνσης: κάτω

**ΣΤΗΡΙΓΜΑ ΤΟΙΧΟΥ (ΕΙΚ. 2)**

- Βάση στήριξης
- Οπή στήριξης βάσης
- Υποδοχή στήριξης βάσης

- Κομβίο στήριξης
- Κλίμακα
- Μοχλός σφιγκτήρα
- Σιαγόνες σφιγκτήρα
- Οπή στήριξης
- Κομβίο ασφάλισης

**Άνοιγμα της συσκευασίας****ΤΟΠΟΘΕΤΗΣΗ ΤΗΣ ΠΡΟΕΙΔΟΠΟΙΗΤΙΚΗΣ ΕΤΙΚΕΤΑΣ**

Οι προειδοποιήσεις ασφαλείας της ετικέτας που βρίσκεται επάνω στο λέιζερ πρέπει να έχουν συνταχθεί στη γλώσσα του χειριστή.

Για το σκοπό αυτό, μαζί με το εργαλείο παρέχεται ένα ξεχωριστό φύλλο με αυτοκόλλητες ετικέτες.



**ΠΡΟΕΙΔΟΠΟΙΗΣΗ:** Βεβαιωθείτε ότι οι προειδοποιήσεις ασφαλείας έχουν συνταχθεί στη γλώσσα σας.

Οι προειδοποιήσεις πρέπει να είναι οι εξής:

ΑΚΤΙΝΟΒΟΛΙΑ ΛΕΙΪΖΕΡ

ΜΗΝ ΚΟΙΤΑΤΕ ΣΤΗ ΑΚΤΙΝΑ

ΠΡΟΪΟΝ ΛΕΙΪΖΕΡ ΚΑΤΗΓΟΡΙΑΣ 3R

- Εάν οι προειδοποιήσεις είναι γραμμένες σε ξένη γλώσσα, ενεργήστε ως εξής:
  - Αφαιρέστε από το φύλλο την απαραίτητη ετικέτα.
  - Τοποθετήστε την προσεκτικά επάνω από την υπάρχουσα ετικέτα.
  - Πιέστε την ετικέτα στη θέση της.

**ΣΥΝΑΡΜΟΛΟΓΗΣΗ****Τοποθέτηση και αφαίρεση των μπαταριών (εικ. 1)**

**ΣΗΜΕΙΩΣΗ:** Το εργαλείο αυτό λειτουργεί με δύο μπαταρίες LR20 (μεγέθους D).

**ΤΟΠΟΘΕΤΗΣΗ ΤΗΣ ΜΠΑΤΑΡΙΑΣ**

- Ανασηκώστε το κάλυμμα του τμήματος των μπαταριών (a) όπως φαίνεται στην Εικόνα 1.
- Εισάγετε δύο καινούριες μπαταρίες LR20 (μεγέθους D) στο τμήμα των μπαταριών. Τοποθετήστε τις μπαταρίες σύμφωνα με το ανάγλυφο εικονίδιο (b) στο εσωτερικό του τμήματος.

## Εγκατάσταση του λείζερ

Το λείζερ εγκαθίσταται εύκολα σε διάφορες μορφές, γεγονός που το καθιστά χρήσιμο για πολλές εφαρμογές.

### ΧΕΙΡΟΚΙΝΗΤΗ ΠΕΡΙΣΤΡΟΦΗ ΚΕΦΑΛΗΣ

#### (ΕΙΚ. 1)

Το λείζερ έχει σχεδιαστεί με ένα προστατευτικό κλωβό γύρω από την περιστροφική κεφαλή (d) για την αποτροπή τυχαίων ζημιών από εργασίες σε εργοτάξια. Μπορείτε παρόλα αυτά να αποκτήσετε πρόσβαση στην περιστροφική κεφαλή και να κατευθύνετε χειροκίνητα τη δέσμη για να καθορίσετε ή να μεταφέρετε μια ένδειξη.

### ΤΟΠΟΘΕΤΗΣΗ ΣΤΟΝ ΤΟΙΧΟ (ΕΙΚ. 2)

Το στήριγμα για τον τοίχο χρησιμοποιείται για την τοποθέτηση του λείζερ σε μια σιδηροτροχιά τοίχου για την παροχή βοήθειας στην εγκατάσταση ψευδοροφών και σε άλλα ειδικά έργα ευθυγράμμισης.



**ΠΡΟΣΟΧΗ:** Προτού συνδέσετε τη στάθμη του λείζερ στη σιδηροτροχιά τοίχου ή στη γωνία της οροφής, βεβαιωθείτε ότι η σιδηροτροχιά ή η γωνία έχει ασφαλίσει σωστά.

1. Τοποθετήστε το λείζερ στη βάση στήριξης (l) ευθυγραμμίζοντας την οπή (u) στο κάτω μέρος του λείζερ με την οπή (m) που βρίσκεται στη βάση στήριξης. Τοποθετήστε το πίσω ελαστικό στήριγμα στην υποδοχή της βάσης στήριξης (n). Περιστρέψτε το κομβίο στήριξης (o) για να ασφαλίσει το λείζερ.
2. Με την κλίμακα μέτρησης (p) του στηρίγματος τοίχου να βλέπει προς εσάς, ωθήστε προς τα μέσα το μοχλό του σφιγκτήρα (q) για να ανοίξουν οι σιαγόνες του σφιγκτήρα (r).
3. Τοποθετήστε τις σιαγόνες του σφιγκτήρα (r) γύρω από τη σιδηροτροχιά τοίχου ή τη γωνία οροφής και απελευθερώστε το μοχλό του σφιγκτήρα (q) για να κλείσουν οι σιαγόνες του σφιγκτήρα στη σιδηροτροχιά. Προτού συνεχίσετε, βεβαιωθείτε ότι το στήριγμα του τοίχου έχει ασφαλίσει.



**ΠΡΟΣΟΧΗ:** Εκτός από το κομβίο ασφάλισης σφιγκτήρα του στηρίγματος τοίχου, να χρησιμοποιείτε πάντοτε έναν αναρτήρα καλωδίου οροφής ή ανάλογο εξοπλισμό για να ασφαλίσει

η στάθμη του λείζερ κατά την τοποθέτηση σε τοίχο. Περάστε το σύρμα μέσω της λαβής της στάθμης του λείζερ. ΜΗΝ περνάτε το σύρμα μέσω του προστατευτικού περιβλήματος. Επιπλέον, μπορούν να χρησιμοποιηθούν βίδες για την απευθείας στερέωση στον τοίχο του στηρίγματος τοίχου ως αντιστήριγμα. Μια οπή για τις βίδες (s) βρίσκεται στο επάνω μέρος του στηρίγματος τοίχου.

4. Το εργαλείο μπορεί να ρυθμιστεί προς τα επάνω και προς τα κάτω στο ύψος μετατόπισης που είναι επιθυμητό για την εργασία. Για να αλλάξετε το ύψος, χαλαρώστε το κομβίο ασφάλισης (t), που βρίσκεται στην πλευρά του στηρίγματος τοίχου, για να μετακινήσετε τη στάθμη του λείζερ προς τα επάνω και προς τα κάτω στο επιθυμητό ύψος. Στηρίξτε τη βάση στήριξης ενόσω προσαρμόζετε το ύψος.
5. Χρησιμοποιήστε την κλίμακα μέτρησης (p) του στηρίγματος τοίχου για να σημειώσετε την ένδειξή σας.

**ΣΗΜΕΙΩΣΗ:** Η κάρτα στόχου DEWALT έχει σημειωθεί στα 38 mm (1-1/2"), κατά συνέπεια, ίσως να είναι ευκολότερο να ορίσετε τη μετατόπιση του λείζερ σε 38 mm (1-1/2") κάτω από τη σιδηροτροχιά.

6. Μόλις τοποθετήσετε το λείζερ στο επιθυμητό ύψος, συσφίξτε το κομβίο ασφάλισης (t) για να διατηρηθεί αυτή η θέση.

### ΤΟΠΟΘΕΤΗΣΗ ΣΕ ΤΡΙΠΟΔΟ (ΕΙΚ. 3)

1. Τοποθετήστε το τρίποδο με ασφάλεια και ρυθμίστε το στο επιθυμητό ύψος.
2. Βεβαιωθείτε ότι το επάνω μέρος του τριπόδου είναι κατά προσέγγιση επίπεδο. Το λείζερ θα ευθυγραμμιστεί από μόνο του εάν το επάνω μέρος του τριπόδου είναι επίπεδο με προσέγγιση  $\pm 5^\circ$ . Εάν το λείζερ τοποθετηθεί εκτός της ευθείας σε μεγάλο βαθμό, θα ακουστεί ένας ήχος μπιπ μόλις προσεγγίσει το εύρος ευθυγράμμισής του. Δεν θα προκληθεί βλάβη στο λείζερ, αλλά δεν θα λειτουργεί όταν βρίσκεται σε κατάσταση «εκτός ευθείας».
3. Ασφαλίστε το λείζερ στο τρίποδο βιδώνοντας το σπειροειδές κομβίο (v) που βρίσκεται στο τρίποδο στο θηλυκό

## ΕΛΛΗΝΙΚΑ

σπείρωμα (u) που βρίσκεται στο κάτω μέρος του λείζερ.

**ΣΗΜΕΙΩΣΗ:** Βεβαιωθείτε ότι το τρίποδο με το οποίο εργάζεστε διαθέτει βίδα με σπείρωμα 5/8"-11 για να εξασφαλιστεί η ασφαλής στερέωση.

4. Θέστε το λείζερ σε λειτουργία και ρυθμίστε την ταχύτητα περιστροφής και τα χειριστήρια σύμφωνα με τις επιθυμίες σας.

### ΤΟΠΟΘΕΤΗΣΗ ΣΤΟ ΔΑΠΕΔΟ (ΕΙΚ. 4, 5)

Η στάθμη του λείζερ μπορεί να τοποθετηθεί απευθείας στο δάπεδο για εφαρμογές στάθμης και αλφαδιού, όπως τα τοιχώματα πλαισίωσης.

1. Τοποθετήστε το λείζερ σε μια σχετικά ομαλή και επίπεδη επιφάνεια από την οποία δεν θα μετακινηθεί.
2. Τοποθετήστε το λείζερ σε ρύθμιση στάθμης (εικ. 5A) ή αλφαδιού (εικ. 5B), όπως φαίνεται.
3. Θέστε το λείζερ σε λειτουργία και ρυθμίστε την ταχύτητα περιστροφής και τα χειριστήρια σύμφωνα με τις επιθυμίες σας.

## ΛΕΙΤΟΥΡΓΙΑ



**ΠΡΟΕΙΔΟΠΟΙΗΣΗ:** Να τηρείτε πάντοτε τις οδηγίες ασφαλείας και τις ισχύουσες ρυθμίσεις.

- Για να επεκτείνετε τη διάρκεια ζωής των μπαταριών, αφαιρείτε τις μπαταρίες από το λείζερ όταν δεν το χρησιμοποιείτε.
- Για να διασφαλίζεται η ακρίβεια της εργασίας σας, ελέγχετε συχνά τη βαθμονόμηση του λείζερ. Ανατρέξτε στο τμήμα **Έλεγχος βαθμονόμησης πεδίου στην ενότητα Συντήρηση**.
- Προτού επιχειρήσετε να χρησιμοποιήσετε το λείζερ, βεβαιωθείτε ότι το εργαλείο είναι τοποθετημένο σε σχετικά ομαλή, ασφαλή επιφάνεια.
- Να σημειώνετε πάντοτε το κέντρο της γραμμής ή της κουκκίδας του λείζερ. Εάν σημειώσετε διαφορετικά τμήματα της δέσμης σε διαφορετικές χρονικές στιγμές, θα υπεισέλθει σφάλμα στις μετρήσεις σας.
- Για να αυξηθεί η απόσταση και η ακρίβεια της εργασίας σας, τοποθετήστε το λείζερ στο μέσο της περιοχής εργασίας σας.
- Όταν συνδέετε σε τρίποδο ή τοίχο, στερεώστε το λείζερ με ασφάλεια.

- Όταν εργάζεστε σε εσωτερικούς χώρους, η χαμηλή ταχύτητα περιστροφής της κεφαλής θα δημιουργήσει μια σαφώς φωτεινότερη γραμμή, ενώ η υψηλή ταχύτητα περιστροφής της κεφαλής θα δημιουργήσει μια σαφώς συμπαγή γραμμή.
- Για να αυξήσετε την ορατότητα της δέσμης, χρησιμοποιήστε γυαλιά ενίσχυσης για λείζερ ή/και μια κάρτα στόχου λείζερ για να βοηθηθείτε στον εντοπισμό της δέσμης.
- Οι ακραίες μεταβολές της θερμοκρασίας μπορούν να προκαλέσουν μετακίνηση ή μετατόπιση κτισμάτων, μεταλλικών τριπόδων, εξοπλισμού κ.λπ., γεγονός που μπορεί να επηρεάσει το βαθμό της ακρίβειας. Ελέγχετε την ακρίβεια συχνά ενόσω εργάζεστε.
- Όταν εργάζεστε με τον ψηφιακό ανιχνευτή λείζερ της DEWALT, να ρυθμίζετε την ταχύτητα περιστροφής του λείζερ στην ταχύτερη ρύθμιση.
- Εάν το λείζερ έχει υποστεί πτώση ή απότομο χτύπημα, φροντίστε να ελεγχθεί το σύστημα βαθμονόμησης από αρμόδιο κέντρο σέρβις προτού χρησιμοποιήσετε το λείζερ.

## Πίνακας χειρισμού λείζερ (εικ. 1)

Ο χειρισμός του λείζερ πραγματοποιείται από το κουμπί λειτουργίας (e), το κουμπί ταχύτητας/περιστροφής (h) και το κουμπί λειτουργίας αναμονής (i). Τα τέσσερα κουμπιά βέλους (j, k) χρησιμοποιούνται για τη ρύθμιση του φιαλιδίου με τη φουσαλίδα στον κατακόρυφο τρόπο λειτουργίας. Οι δύο ενδεικτικές λυχνίες LED χρησιμοποιούνται για να υποδείξουν τη λειτουργία / την κατάσταση χαμηλής στάθμης μπαταρίας (g) και τη λειτουργία αναμονής (f).

### ΘΕΣΗ ΣΕ ΛΕΙΤΟΥΡΓΙΑ

Βεβαιωθείτε ότι οι μπαταρίες έχουν τοποθετηθεί σωστά και ότι η πόρτα του τμήματος μπαταριών έχει ασφαλίσει.



**ΠΡΟΣΟΧΗ:** Το λείζερ θα λειτουργεί ακόμη και αν η πόρτα της μπαταρίας δεν έχει ασφαλίσει εντελώς. Για να ασφαλίσουν οι μπαταρίες στη θέση τους, να βεβαιώνετε πάντοτε ότι η πόρτα της μπαταρίας είναι κλειστή και ασφαλισμένη.



### ΕΝΕΡΓΟΠΟΙΗΣΗ ΤΟΥ ΛΕΙΖΕΡ ΣΤΗΝ ΟΡΙΖΟΝΤΙΑ ΛΕΙΤΟΥΡΓΙΑ (ΑΥΤΟΜΑΤΗ ΕΥΘΥΓΡΑΜΜΙΣΗ) (ΕΙΚ. 1)

1. Πιέστε προσεκτικά το κουμπί λειτουργίας (e) για να ενεργοποιηθεί το λέιζερ. Θα ανάψει η ενδεικτική λυχνία LED λειτουργίας (g).
2. Η συσκευή θα ευθυγραμμιστεί αυτόματα.
3. Όταν η συσκευή ολοκληρώσει την ευθυγράμμιση της, θα ενεργοποιηθεί η δέσμη λέιζερ και ο ρότορας θα λειτουργήσει με την πιο πρόσφατη ρύθμιση ταχύτητας.
4. Πιέστε το κουμπί ταχύτητας/ περιστροφής (h) για να επιλέξετε διαφορετική ταχύτητα περιστροφής, αν το επιθυμείτε.

**ΣΗΜΕΙΩΣΗ:** Η ενδεικτική λυχνία LED λειτουργίας (g) χρησιμοποιείται για να υποδείξει ότι η συσκευή είναι σε λειτουργία (σταθερά αναμμένη) και ότι η στάθμη της μπαταρίας είναι χαμηλή (αναβοσβήνει).

**ΣΗΜΕΙΩΣΗ:** Η κεφαλή θα ξεκινήσει ή θα συνεχίσει την περιστροφή αμέσως μόλις ευθυγραμμιστεί το λέιζερ.

### ΕΝΕΡΓΟΠΟΙΗΣΗ ΤΟΥ ΛΕΙΖΕΡ ΣΤΗΝ ΚΑΤΑΚΟΡΥΦΗ ΛΕΙΤΟΥΡΓΙΑ (ΧΕΙΡΟΚΙΝΗΤΗ ΕΥΘΥΓΡΑΜΜΙΣΗ)

1. Πιέστε προσεκτικά το κουμπί λειτουργίας (e) για να ενεργοποιηθεί το λέιζερ. Θα ανάψει η λυχνία LED λειτουργίας (g) και η ενδεικτική λυχνία LED λειτουργίας αναμονής (f) θα αρχίσει να αναβοσβήνει.

**Σημείωση:** Η συσκευή μεταβαίνει αυτόματα σε κατάσταση αναμονής όταν τεθεί σε κατακόρυφη λειτουργία.

2. Ευθυγραμμίστε χειροκίνητα τη συσκευή χρησιμοποιώντας τα τέσσερα κουμπιά βέλους (j, k).
3. Πιέστε προσεκτικά το κουμπί αναμονής (i) ή το κουμπί ταχύτητας/ περιστροφής (h) για να απενεργοποιηθεί η λειτουργία αναμονής.
4. Πιέστε το κουμπί ταχύτητας/ περιστροφής (h) για να επιλέξετε την επιθυμητή ταχύτητα περιστροφής.

### ΕΥΘΥΓΡΑΜΜΙΣΗ ΤΟΥ ΛΕΙΖΕΡ ΣΤΗΝ ΚΑΤΑΚΟΡΥΦΗ ΛΕΙΤΟΥΡΓΙΑ

1. Πιέστε προσεκτικά το κουμπί αναμονής (i) για να ενεργοποιηθεί η κατάσταση αναμονής.



**ΠΡΟΣΟΧΗ:** Για να ελαττωθεί ο κίνδυνος άμεσης έκθεσης των ματιών στη δέσμη λέιζερ, να ενεργοποιείτε πάντοτε τη λειτουργία αναμονής προτού κοιτάξετε το φαλίδιο με τη φυσαλίδα.

2. Δείτε τη θέση του φαλιδίου με τη φυσαλίδα κοιτώντας ευθεία κάτω από το επάνω μέρος της συσκευής.

**ΣΗΜΕΙΩΣΗ:** Εάν δείτε τη φυσαλίδα υπό οποιαδήποτε άλλη γωνία και όχι ευθεία προς τα κάτω, η ένδειξη που θα προκύψει θα είναι ανακριβής.

3. Κεντράρετε τη φυσαλίδα ακριβώς στο μέσο των ενδείξεων επάνω στο φαλίδιο. Η φυσαλίδα ρυθμίζεται πιέζοντας τα κουμπιά βέλους προς τα επάνω και προς τα κάτω (j, k). Τα κουμπιά με μονό βέλος μετακινούν τη φυσαλίδα αργά, ενώ τα κουμπιά με διπλό βέλος επιτρέπουν τη γρήγορη ρύθμιση της φυσαλίδας.
4. Πιέστε προσεκτικά το κουμπί αναμονής (i) ή το κουμπί ταχύτητας/ περιστροφής (h) για να απενεργοποιηθεί η λειτουργία αναμονής.

### ΑΠΕΝΕΡΓΟΠΟΙΗΣΗ ΤΟΥ ΛΕΙΖΕΡ

Πιέστε πάλι προσεκτικά το κουμπί λειτουργίας (e) για να απενεργοποιηθεί το λέιζερ. Θα σταματήσει να ανάβει η ενδεικτική λυχνία LED λειτουργίας (g).

### Κουμπιά πίνακα χειρισμού λέιζερ (εικ. 1)

#### ΚΟΥΜΠΙ ΛΕΙΤΟΥΡΓΙΑΣ

Πιέστε το κουμπί λειτουργίας (e) για να ενεργοποιήσετε και να απενεργοποιήσετε τη συσκευή.

#### ΚΟΥΜΠΙΑ ΒΕΛΟΥΣ

Τα κουμπιά βέλους (j, k) χρησιμοποιούνται για τη ρύθμιση/ ευθυγράμμιση της φυσαλίδας στο φαλίδιο. Τα κουμπιά με μονό βέλος μετακινούν τη φυσαλίδα αργά, ενώ τα κουμπιά με διπλό βέλος επιτρέπουν τη γρήγορη ρύθμιση της φυσαλίδας.

#### ΚΟΥΜΠΙ ΤΑΧΥΤΗΤΑΣ/ ΠΕΡΙΣΤΡΟΦΗΣ

Το κουμπί ταχύτητας/ περιστροφής (h) χρησιμοποιείται για την προσαρμογή της ταχύτητας περιστροφής της δέσμης λέιζερ μεταξύ 3 προεπιλεγμένων ταχυτήτων.

## ΕΛΛΗΝΙΚΑ

Η ταχύτητα της κεφαλής εναλλάσσεται κυκλικά μεταξύ των 3 ταχυτήτων και στη συνέχεια, η σειρά επαναλαμβάνεται κάθε φορά που πιέζετε το κουμπί ταχύτητας/ περιστροφής.

### ΥΠΕΝΘΥΜΙΣΗ:

Χαμηλή ταχύτητα = Φωτεινή δέσμη  
Υψηλή ταχύτητα = Συμπαγής δέσμη

### ΚΟΥΜΠΙ ΛΕΙΤΟΥΡΓΙΑΣ ΑΝΑΜΟΝΗΣ

Πιέστε το κουμπί αναμονής (i) για να ενεργοποιηθεί η κατάσταση αναμονής. Απενεργοποιείται η δέσμη λέιζερ και σταματάει η περιστροφή της κεφαλής του λέιζερ. Μόλις η συσκευή μεταβεί σε κατάσταση λειτουργίας αναμονής, αρχίζει να αναβοσβήνει η ενδεικτική λυχνία LED αναμονής (f).

**ΣΗΜΕΙΩΣΗ:** Εάν πιέσετε οποιοδήποτε από τα κουμπιά βέλους (j, k) θα ενεργοποιηθεί επίσης η λειτουργία αναμονής.



**ΠΡΟΣΟΧΗ:** Για να ελαττωθεί ο κίνδυνος άμεσης έκθεσης των ματιών στη δέσμη λέιζερ, να ενεργοποιείτε πάντοτε τη λειτουργία αναμονής προτού κοιτάξετε το φιαλίδιο με τη φουσαλίδα.

### ΕΝΔΕΙΞΗ ΧΑΜΗΛΗΣ ΣΤΑΘΜΗΣ ΜΠΑΤΑΡΙΑΣ

Όταν πλησιάζει το τέλος της διάρκειας ζωής των μπαταριών, η ενδεικτική λυχνία LED λειτουργίας (g) θα αρχίσει να αναβοσβήνει. Μόλις εμφανιστεί αυτό το σήμα, υπολείπεται πολύ μικρό διάστημα λειτουργίας προτού απενεργοποιηθεί εντελώς η συσκευή. Οι μπαταρίες πρέπει να αντικατασταθούν από καινούριες το συντομότερο δυνατό.

## Αξεσουάρ του λέιζερ

### ΓΥΑΛΙΑ ΕΝΙΣΧΥΣΗΣ ΛΕΙΖΕΡ (ΕΙΚ. 6)

Αυτού του είδους τα γυαλιά με κόκκινους φακούς βελτιώνουν την ορατότητα της δέσμης λέιζερ υπό συνθήκες υψηλού φωτισμού ή σε μεγάλες αποστάσεις, όταν το λέιζερ χρησιμοποιείται σε εφαρμογές σε εσωτερικούς χώρους. Τα γυαλιά αυτά δεν είναι απαραίτητα για το χειρισμό του λέιζερ.



**ΚΙΝΔΥΝΟΣ:** Για να ελαττωθεί ο κίνδυνος σοβαρού προσωπικού τραυματισμού, ποτέ μην κοιτάξετε απευθείας στη δέσμη λέιζερ, με ή χωρίς αυτά τα γυαλιά.



**ΠΡΟΣΟΧΗ:** Τα γυαλιά αυτά δεν είναι εγκεκριμένα γυαλιά ασφαλείας και δεν πρέπει να χρησιμοποιούνται κατά το χειρισμό άλλων εργαλείων. Τα γυαλιά αυτά δεν εμποδίζουν την είσοδο της δέσμης λέιζερ στα μάτια σας.

### ΚΑΡΤΑ ΣΤΟΧΟΣ (ΕΙΚ. 7)

Η κάρτα στόχου λέιζερ βοηθάει στον εντοπισμό και τη σήμανση της δέσμης λέιζερ. Η κάρτα στόχος βελτιώνει την ορατότητα της δέσμης λέιζερ καθώς η δέσμη διαπερνά την κάρτα. Επάνω στην κάρτα έχει σημειωθεί η τυπική και η μετρική κλίμακα. Η δέσμη λέιζερ περνά διαμέσου του κόκκινου πλαστικού και αντανακλά από την ανακλαστική ταινία που βρίσκεται στην αντίθετη πλευρά. Ο μαγνήτης στο επάνω μέρος της κάρτας έχει σχεδιαστεί έτσι ώστε να συγκρατεί την κάρτα στόχο στη σιδηροτροχιά οροφής ή τα χαλύβδινα στηρίγματα για τον καθορισμό των θέσεων αλφαδίου και στάθμης. Για καλύτερη απόδοση κατά τη χρήση της κάρτας στόχου, το λογότυπο της DEWALT πρέπει να βλέπει προς το μέρος σας.

### ΨΗΦΙΑΚΟΣ ΑΝΙΧΝΕΥΤΗΣ ΛΕΙΖΕΡ (ΕΙΚ. 8)

Ο ανιχνευτής βοηθά στον εντοπισμό της θέσης της δέσμης λέιζερ σε συνθήκες υψηλού φωτισμού ή σε μεγάλες αποστάσεις. Παράγει οπτικά και ακουστικά σήματα καθώς η δέσμη λέιζερ διασταυρώνεται με τον ανιχνευτή.

Ο ανιχνευτής μπορεί να χρησιμοποιηθεί σε εσωτερικούς και εξωτερικούς χώρους, όταν είναι δύσκολος ο εντοπισμός της δέσμης λέιζερ.

Ο ανιχνευτής δεν προορίζεται για χρήση με μη περιστρεφόμενα λέιζερ, αλλά είναι συμβατός με τα περισσότερα περιστροφικά λέιζερ κόκκινης δέσμης ή δέσμης υπέρυθρου (αόρατη) της αγοράς.

Ο ψηφιακός ανιχνευτής λέιζερ της DEWALT μπορεί να χρησιμοποιηθεί με ή χωρίς το σφιγκτήρα ανιχνευτή. Όταν χρησιμοποιείται με το σφιγκτήρα, ο ανιχνευτής μπορεί να τοποθετηθεί σε βαθμονομημένη ράβδο, στύλο ευθυγράμμισης, στήριγμα ή ορθοστάτη.

### Ακρίβεια

Όταν το λέιζερ χρησιμοποιείται με τον ανιχνευτή, το επίπεδο ακρίβειας του ανιχνευτή πρέπει να προστεθεί σε αυτό του λέιζερ.

- Ονομαστική ακρίβεια  $\pm 3,0$  mm

### Στερέωση ανιχνευτή στη βαθμονομημένη ράβδο (Εικ. 8)

1. Για να στερεωθεί με ασφάλεια ο ανιχνευτής σε μια βαθμονομημένη ράβδο, πρώτα προσαρτήστε τον ανιχνευτή στο σφιγκτήρα ωθώντας τον προς την ασφάλεια του σφιγκτήρα (w). Μετακινήστε τις τροχιές (x) του σφιγκτήρα γύρω από τη ράγα (y) του ανιχνευτή έως ότου η ασφάλεια (z) του σφιγκτήρα εισέλθει στην οπή της ασφάλειας (aa) του ανιχνευτή.
2. Ανοίξτε τις σιαγόνες του σφιγκτήρα περιστρέφοντας αριστερόστροφα το κομβίο του σφιγκτήρα (bb).
3. Τοποθετήστε τον ανιχνευτή στο απαραίτητο ύψος και περιστρέψτε δεξιόστροφα το κομβίο του σφιγκτήρα για να ασφαλίσει ο σφιγκτήρας επάνω στη ράβδο.
4. Για προσαρμόσετε το ύψος, χαλαρώστε ελαφρώς το σφιγκτήρα, επανατοποθετήστε και συσφίξτε πάλι.

### Προαιρετικά αξεσουάρ



**ΠΡΟΕΙΔΟΠΟΙΗΣΗ:** Επειδή με το προϊόν αυτό δεν έχουν δοκιμαστεί άλλα αξεσουάρ εκτός από αυτά που διατίθενται από την DEWALT, η χρήση τυχόν τέτοιων αξεσουάρ με το λέιζερ μπορεί να είναι επικίνδυνη. Για να ελαττώσετε τον κίνδυνο τραυματισμού, πρέπει να χρησιμοποιείτε μόνο αξεσουάρ που συνιστώνται από την DEWALT.

Αυτά είναι τα εξής:

- Ψηφιακός ανιχνευτής λέιζερ DE0772 DEWALT
- Βαθμονομημένη ράβδος DE0734 DEWALT
- Τρίποδο DE0735 DEWALT
- Τρίποδο DE0736 DEWALT
- Βαθμονομημένη ράβδος DE0737 DEWALT
- Βραχίονας κλίσης DE0738 DEWALT

Για περισσότερες πληροφορίες σχετικά με τα κατάλληλα αξεσουάρ, συμβουλευτείτε τον αντιπρόσωπο με τον οποίο συνεργάζεστε.

### ΣΥΝΤΗΡΗΣΗ

Η συσκευή λέιζερ της DEWALT σχεδιάστηκε για να λειτουργεί επί μεγάλο χρονικό διάστημα με ελάχιστη συντήρηση. Η συνεχής ικανοποιητική λειτουργία εξαρτάται από τη σωστή περιποίηση του λέιζερ και τον τακτικό καθαρισμό.

- Για να διατηρείται ο βαθμός ακρίβειας της εργασίας σας, ελέγχετε συχνά τη βαθμονόμηση του λέιζερ. Ανατρέξτε στην ενότητα **Έλεγχος βαθμονόμησης πεδίου**.
- Οι έλεγχοι της βαθμονόμησης και άλλες επισκευές συντήρησης μπορούν να πραγματοποιηθούν στα κέντρα σέρβις της DEWALT.
- Όταν το λέιζερ δεν χρησιμοποιείται, αποθηκεύστε το στο κιβώτιο που παρέχεται.
- Μην αποθηκεύετε το λέιζερ στο κιβώτιο όταν το λέιζερ είναι υγρό. Στεγνώστε τα εξωτερικά μέρη με ένα μαλακό, στεγνό ύφασμα και αφήστε το λέιζερ να στεγνώσει σε εξωτερικό χώρο.
- Μην αποθηκεύετε το λέιζερ σε θερμοκρασίες κάτω των  $-18^{\circ}\text{C}$  ( $0^{\circ}\text{F}$ ) ή άνω των  $41^{\circ}\text{C}$  ( $105^{\circ}\text{F}$ ).

### Έλεγχος βαθμονόμησης πεδίου (Εικ. 9, 10)



**ΠΡΟΕΙΔΟΠΟΙΗΣΗ:** Να φροντίζετε η βαθμονόμηση της κεφαλής του λέιζερ να πραγματοποιείται πάντοτε από πιστοποιημένο αντιπρόσωπο σέρβις.

Οι έλεγχοι βαθμονόμησης πεδίου πρέπει να πραγματοποιούνται συχνά.

**ΣΗΜΕΙΩΣΗ:** Ως τμήμα της εγγύησης της DEWALT, ο κάτοχος δικαιούται ένα **ΔΩΡΕΑΝ** σέρβις βαθμονόμησης εντός του πρώτου έτους. Συμπληρώστε απλώς το κουπόνι που εσωκλείεται και παραδώστε το μαζί με το λέιζερ και την απόδειξη αγοράς σε εξουσιοδοτημένο αντιπρόσωπο της DEWALT. Θα σας δοθεί ένα πιστοποιητικό χωρίς επιπλέον κόστος.

Οι έλεγχοι βαθμονόμησης πεδίου δεν βαθμονομούν το λέιζερ. Οι έλεγχοι αυτοί υποδεικνύουν κατά πόσο το λέιζερ παρέχει σωστή γραμμή στάθμης και αλφαδιού και δεν διορθώνουν σφάλματα στις δυνατότητες στάθμης και αλφαδιού του λέιζερ.

## ΕΛΛΗΝΙΚΑ

Οι έλεγχοι αυτοί δεν είναι δυνατό να αντικαταστήσουν τη βαθμονόμηση επαγγελματικών προδιαγραφών που εκτελείται σε ένα κέντρο σέρβις της DEWALT.

### ΕΛΕΓΧΟΣ ΒΑΘΜΟΝΟΜΗΣΗΣ ΣΤΑΘΜΗΣ (ΑΞΟΝΑΣ Χ)

1. Τοποθετήστε ένα τρίποδο ανάμεσα σε δύο τοίχους που βρίσκονται σε απόσταση τουλάχιστον 15 m (50'). Η ακριβής θέση του τρίποδου δεν είναι κρίσιμης σημασίας.
2. Τοποθετήστε τη συσκευή λέιζερ στο τρίποδο έτσι ώστε ο άξονας Χ να στοχεύει απευθείας προς έναν από τους τοίχους.
3. Ενεργοποιήστε τη συσκευή λέιζερ και αφήστε την να ευθυγραμμιστεί αυτόματα.
4. Σημειώστε και μετρήστε τα σημεία Α και Β επάνω στους τοίχους, όπως φαίνεται στην εικόνα 9.
5. Περιστρέψτε ολόκληρη τη συσκευή λέιζερ κατά 180° έτσι ώστε ο άξονας Χ να στοχεύει απευθείας στον απέναντι τοίχο.
6. Αφήστε τη συσκευή λέιζερ να ευθυγραμμιστεί αυτόματα και σημειώστε και μετρήστε τα σημεία ΑΑ και ΒΒ επάνω στους τοίχους, όπως φαίνεται στην εικόνα 10.
7. Υπολογίστε το συνολικό σφάλμα χρησιμοποιώντας την εξίσωση:

$$\text{Συνολικό σφάλμα} = (AA - A) - (BB - B)$$

8. Συγκρίνετε το συνολικό σφάλμα με τα επιτρεπόμενα όρια που αναφέρονται στον επόμενο πίνακα.

Απόσταση μεταξύ τοίχων	Επιτρεπόμενο σφάλμα
L = 15 m (50')	6 mm (0,25")
L = 25 m (80')	10 mm (0,4")
L = 50 m (160')	20 mm (0,8")

### ΕΛΕΓΧΟΣ ΒΑΘΜΟΝΟΜΗΣΗΣ ΣΤΑΘΜΗΣ (ΑΞΟΝΑΣ Υ)

Επαναλάβετε την παραπάνω διαδικασία, αλλά με τη συσκευή λέιζερ τοποθετημένη έτσι ώστε ο άξονας Υ να στοχεύει απευθείας στους τοίχους.

### ΕΛΕΓΧΟΣ ΣΦΑΛΜΑΤΟΣ ΑΛΦΑΔΙΟΥ (ΕΙΚ. 11)

1. Χρησιμοποιώντας ένα τυπικό αλφάδι ως αναφορά, σημειώστε το επάνω και το κάτω μέρος ενός τοίχου. (Φροντίστε να σημειώσετε τον τοίχο και όχι το δάπεδο και την οροφή.)

2. Τοποθετήστε το περιστροφικό λέιζερ ασφαλιζοντάς το στο δάπεδο σε απόσταση περίπου 1 m (3') από τον τοίχο.
3. Ενεργοποιήστε τη συσκευή λέιζερ και ευθυγραμμίστε την χρησιμοποιώντας τα κουμπιά με τα βέλη για να κεντράρετε τη φυσαλίδα. Θέστε τη συσκευή σε χαμηλή ταχύτητα περιστροφής για μέγιστο βαθμό ορατότητας, φροντίζοντας η δέσμη να διέρχεται από την ένδειξη στο κάτω μέρος του τοίχου. Ελέγξτε πάλι τη θέση της φυσαλίδας για να βεβαιωθείτε ότι εξακολουθεί να είναι κεντραρισμένη.
4. Εάν το κέντρο της δέσμης ευθυγραμμίζεται με τις ενδείξεις στο κάτω και το επάνω μέρος του τοίχου, το λέιζερ είναι σωστά βαθμονομημένο.

**ΣΗΜΕΙΩΣΗ:** Ο έλεγχος αυτός πρέπει να πραγματοποιείται σε τοίχο με ύψος ίσο με το ύψος του πιο ψηλού τοίχου στον οποίο θα χρησιμοποιηθεί το λέιζερ.



## Καθαρισμός



### ΠΡΟΕΙΔΟΠΟΙΗΣΗ:

- Αφαιρέστε τις μπαταρίες προτού καθαρίσετε τη συσκευή λέιζερ.
- Μην χρησιμοποιείτε ποτέ διαλύτες ή άλλες ισχυρές χημικές ουσίες για τον καθαρισμό των μη μεταλλικών τμημάτων του λέιζερ. Χρησιμοποιείτε ένα πανί που έχει εμποτιστεί μόνο σε νερό και ήπιο σαπούνι.
- Μην επιτρέψετε ποτέ την εισροή τυχόν υγρών στο εσωτερικό της συσκευής. Μην βυθίσετε ποτέ οποιοδήποτε τμήμα της συσκευής σε υγρό.
- Μην χρησιμοποιήσετε ποτέ πεπιεσμένο αέρα για τον καθαρισμό του λέιζερ.
- Μην φράσσετε τις υποδοχές αερισμού και καθαρίζετε τακτικά το περίβλημα με ένα μαλακό πανί.
- Το ελαστικό προστατευτικό τμήμα μπορεί καθαριστεί με πανιά που δεν αφήνουν χνούδι, όπως τα βαμβακερά πανιά.

**ΧΡΗΣΙΜΟΠΟΙΕΙΤΕ ΜΟΝΟ ΝΕΡΟ** — ΜΗΝ χρησιμοποιείτε απορρυπαντικά ή διαλύτες. Αφήστε τη συσκευή να στεγνώσει προτού την αποθηκεύσετε.

- Υπό ορισμένες συνθήκες, μπορεί να συγκεντρωθούν ρύποι ή υπολείμματα στο γυάλινο φακό που βρίσκεται στο εσωτερικό της περιστροφικής κεφαλής. Αυτό θα επηρεάσει την ποιότητα και το εύρος λειτουργίας της δέσμης. Ο φακός πρέπει να καθαρίζεται με βαμβακερό σφουγγάρι που έχει υγρανθεί με νερό.

Μπορείτε να βρείτε τη διεύθυνση του πλησιέστερου εξουσιοδοτημένου αντιπροσώπου συντήρησης μέσω επικοινωνίας με το τοπικό σας γραφείο της DEWALT στη διεύθυνση που αναφέρεται στο παρόν εγχειρίδιο. Εναλλακτικά, μπορείτε να βρείτε κατάλογο εξουσιοδοτημένων αντιπροσώπων συντήρησης της DEWALT, καθώς και πλήρεις λεπτομέρειες για την εξυπηρέτηση μετά την πώληση και πληροφορίες υπευθύνων στο διαδίκτυο, στη διεύθυνση [www.2helpU.com](http://www.2helpU.com).

## περιβάλλοντος



Ξεχωριστή συλλογή. Αυτό το προϊόν δεν πρέπει να απορρίπτεται μαζί με τα συνήθη οικιακά απορρίμματα.

Εάν διαπιστώσετε κάποια μέρα ότι το προϊόν σας της DEWALT χρειάζεται αντικατάσταση, ή εάν δεν το χρειάζεστε πια, μην το απορρίψετε μαζί με τα οικιακά απορρίμματα. Τοποθετήστε αυτό το προϊόν σε ειδικό κάδο για ξεχωριστή συλλογή.



Η ξεχωριστή συλλογή χρησιμοποιημένων προϊόντων και συσκευασιών επιτρέπει την ανακύκλωση και επαναχρησιμοποίηση των υλικών. Η επαναληπτική χρήση των ανακυκλωμένων υλικών βοηθά στην αποφυγή της μόλυνσης του περιβάλλοντος και μειώνει τη ζήτηση πρώτων υλών.

Οι τοπικοί κανονισμοί μπορεί να προβλέπουν την ξεχωριστή συλλογή ηλεκτρικών προϊόντων από τα νοικοκυριά σε δημοτικά κέντρα συλλογής απορριμμάτων, ή από τον αντιπρόσωπο όταν αγοράζετε ένα νέο προϊόν.

Η DEWALT διαθέτει εγκατάσταση για τη συλλογή και ανακύκλωση των προϊόντων DEWALT όταν φτάσουν στο τέλος του ωφέλιμου χρόνου ζωής τους. Για να εκμεταλλευτείτε αυτή την υπηρεσία, παρακαλούμε επιστρέψτε το προϊόν σας σε οποιονδήποτε αντιπρόσωπο συντήρησης ο οποίος θα το συλλέξει εκ μέρους σας.

## ΕΓΓΥΗΣΗ

DEWALT έχει εμπιστοσύνη στην ποιότητα των προϊόντων της και προσφέρει μια εξαιρετική εγγύηση για επαγγελματίες χρήστες του προϊόντος. Η παρούσα δήλωση εγγύησης είναι επιπλέον των συμβατικών δικαιωμάτων σας ως επαγγελματία χρήστη ή των απορροώντων από τη νομοθεσία δικαιωμάτων σας ως ιδιώτη, μη επαγγελματία χρήστη και δεν τα παραβιάζει με κανέναν τρόπο. Η εγγύηση ισχύει εντός της επικράτειας των χωρών μελών της Ευρωπαϊκής Ένωσης και της Ευρωπαϊκής Ζώνης Ελεύθερων Συναλλαγών.

### • 30 ΗΜΕΡΩΝ ΕΓΓΥΗΣΗ ΙΚΑΝΟΠΟΙΗΤΙΚΗΣ ΑΠΟΔΟΣΗΣ •

Αν δεν είστε πλήρως ικανοποιημένοι με την απόδοση του εργαλείου σας DEWALT, απλά επιστρέψτε το εντός 30 ημερών, πλήρες με όλα τα αρχικά του μέρη, όπως το αγοράσατε, στο σημείο αγοράς, για πλήρη επιστροφή χρημάτων ή ανταλλαγή. Το προϊόν θα πρέπει να έχει υποβληθεί σε εύλογη φθορά λόγω συνήθους χρήσης και πρέπει να παρουσιαστεί απόδειξη αγοράς.

### • ΕΝΟΣ ΕΤΟΥΣ ΣΥΜΒΟΛΑΙΟ ΔΩΡΕΑΝ ΣΕΡΒΙΣ •

Αν χρειάζεστε συντήρηση ή σέρβις του εργαλείου σας DEWALT εντός 12 μηνών από την αγορά του, δικαιούστε ένα σέρβις χωρίς χρέωση. Αυτό θα λάβει χώρα χωρίς χρέωση σε εξουσιοδοτημένο αντιπρόσωπο επισκευών της DEWALT. Θα πρέπει να παρουσιαστεί απόδειξη αγοράς. Περιλαμβάνει εργασία. Δεν περιλαμβάνει αξεσουάρ και ανταλλακτικά εκτός αν η βλάβη τους εμπίπτει στην εγγύηση.

### • ΕΝΟΣ ΕΤΟΥΣ ΠΛΗΡΗΣ ΕΓΓΥΗΣΗ •

Αν εντός 12 μηνών από την ημερομηνία αγοράς η συσκευή σας DEWALT καταστεί ελαττωματική λόγω ελαττώματος στα υλικά ή την εργασία, η DEWALT εγγυάται ότι θα αντικαταστήσει όλα τα ελαττωματικά εξαρτήματα χωρίς χρέωση ή - κατ' επιλογή μας - θα αντικαταστήσει τη μονάδα χωρίς χρέωση εφόσον:

- Το προϊόν δεν έχει τύχει κακής μεταχείρισης

- Το προϊόν έχει υποβληθεί σε εύλογη φθορά λόγω συνήθους χρήσης
- Δεν έχουν επιχειρηθεί επισκευές από μη εξουσιοδοτημένα άτομα
- Έχει παρουσιαστεί απόδειξη αγοράς
- Το προϊόν επιστρέφεται πλήρες με όλα τα αρχικά μέρη του

Αν επιθυμείτε να υποβάλετε μία αξίωση επί της εγγύησης, απευθυνθείτε στον πωλητή σας ή ελέγξτε τη θέση του πλησιέστερου εξουσιοδοτημένου αντιπροσώπου επισκευών της DEWALT στον κατάλογο της DEWALT ή απευθυνθείτε στο τοπικό σας γραφείο της DEWALT στη διεύθυνση που αναφέρεται στο παρόν εγχειρίδιο. Λίστα των εξουσιοδοτημένων αντιπροσώπων επισκευών της DEWALT και πλήρη στοιχεία για την υποστήριξή μας μετά την πώληση διατίθενται στο Διαδίκτυο στη διεύθυνση: [www.2helpU.com](http://www.2helpU.com).



<b>Belgique et Luxembourg België en Luxemburg</b>	Black & Decker - DEWALT Nieuwlandlaan 7, IZ Aarschot B156 B-3200 Aarschot	Tel: +32 (0)015 - 15 47 9211 Fax: +32 (0)015 - 15 47 9210 www.dewalt.be
<b>Danmark</b>	DEWALT Sluseholmen 2-4 2450 København SV	Tlf: 70201511 Fax: 70224910 www.dewalt.dk
<b>Deutschland</b>	DEWALT Richard-Klinger-Straße 65510 Idstein	Tel: 06126-21-1 Fax: 06126-21-2770 www.dewalt.de
<b>Ελλάς</b>	<b>Black &amp; Decker (Hellas) S.A.</b> Στράβωνος 7 & Βουλιαγμένης 159 Γλυφάδα 16674, Αθήνα	Τηλ: (01) 8981-616 Φαξ: (01) 8983-570 Service: (01) 8982-630
<b>España</b>	DEWALT Parque de Negocios "Mas Blau" Edificio Muntadas, c/Bergadá, 1, Of. A6 08820 El Prat de Llobregat (Barcelona)	Tel: 934 797 400 Fax: 934 797 439 www.dewalt.es
<b>France</b>	DEWALT 5, allée des hêtres BP 30084, 69579 Limonest Cedex	Tel: 04 72 20 39 20 Fax: 04 72 20 39 00 www.dewalt.fr
<b>Schweiz Suisse Svizzera</b>	DEWALT In der Luberzen 40 8902 Urdorf	Tel: 01 - 730 67 47 Fax: 01 - 730 70 67 www.dewalt.ch
<b>Ireland</b>	DEWALT Calpe House Rock Hill Black Rock, Co. Dublin	Tel: 00353-2781800 Fax: 00353-2781811 www.dewalt.ie
<b>Italia</b>	DEWALT Viale Elvezia 2 20052 Monza (Mi)	Tel: 800-014353 Fax: 039-2387592 www.dewalt.it
<b>Nederlands</b>	Black & Decker - DEWALT Joulehof 12 4600 AB Bergen Op Zoom	Tel: 0164 283000 Fax: 0164 283100 www.dewalt.nl
<b>Norge</b>	DEWALT Postboks 4814, Nydalen 0422 Oslo	Tel: 22 90 99 00 Fax: 22 90 99 01 www.dewalt.no
<b>Österreich</b>	DEWALT Werkzeugevertriebs GmbH Erlaerstraße 165, Postfach 320,1231 Wien	Tel: 01 - 66116 - 0 Fax: 01 - 66116 - 14 www.dewalt.at
<b>Portugal</b>	DEWALT Rua Egas Moniz 173 João do Estoril, 2766-651 Estoril	Tel: 214 66 75 00 Fax: 214 66 75 75 www.dewalt.pt
<b>Suomi</b>	DEWALT Oy Tekniikantie 12 02150 Espoo, Finland	Puh: 010 400 430 Faksi: 0800 411 340 www.dewalt.fi
	DEWALT Oy Teknikvägen 12 02150 Esbo, Finland	Tel: 010 400 430 Fax: 0800 411 340 www.dewalt.fi
<b>Sverige</b>	DEWALT Box 94 431 22 Mölndal	Tel: 031 68 61 00 Fax: 031 68 60 08 www.dewalt.se
<b>Türkiye</b>	<b>KALE Hırdavat ve Makina A.Ş.</b> Defterdar Mah. Savaklar Cad. No:15 Edirnekapı / Eyüp / İSTANBUL 34050 TÜRKİYE	Tel: 0212 533 52 55 Faks: 0212 533 10 05 www.dewalt.com.tr
<b>United Kingdom</b>	DEWALT 210 Bath Road Slough, Berks SL1 3YD	Tel: 01753-56 70 55 Fax: 01753-57 21 12 www.dewalt.co.uk