

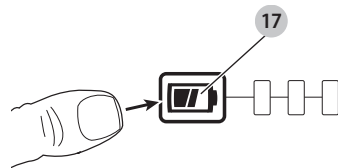
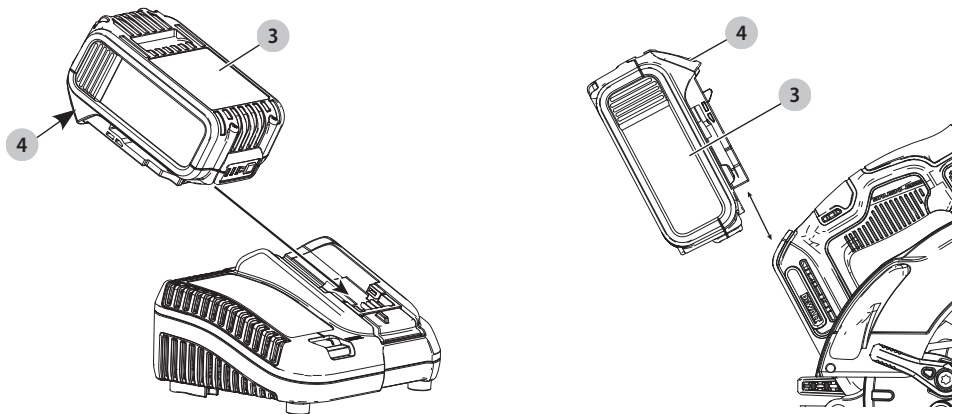
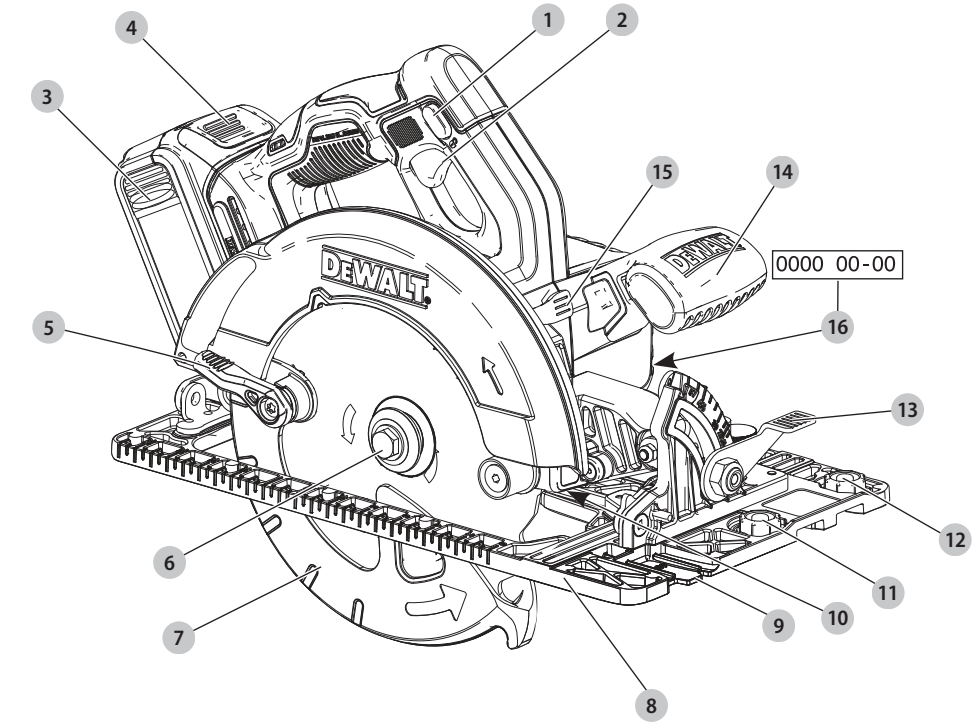
DEWALT®

XR LI-ION

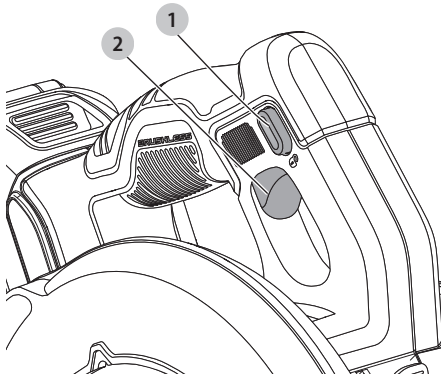
370123 - 52 BLT

DCS572

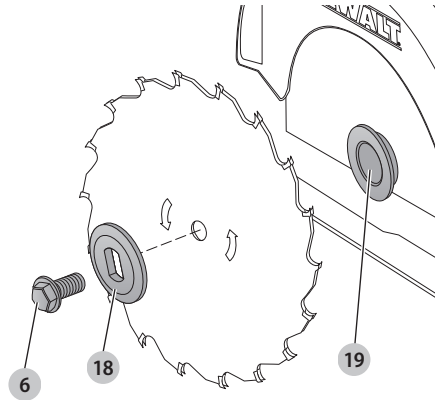
Eesti keel	(Originaaljuhend)	9
Lietuvių	(Originalios instrukcijos vertimas)	24
Latviešu	(Tulkojums no rokasgrāmatas oriģinālvalodas)	39
Русский язык	(Перевод с оригинала инструкции)	54



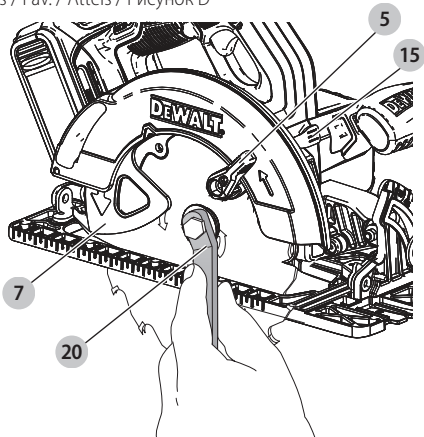
Joonis / Pav. / Attëls / Рисунок В



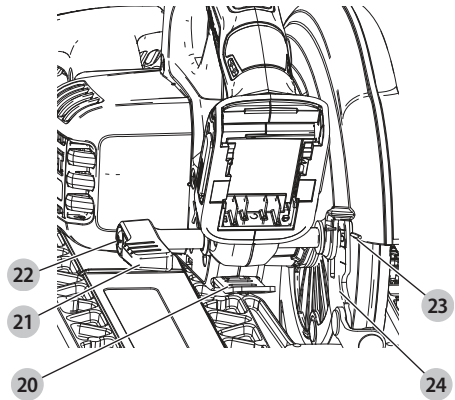
Joonis / Pav. / Attëls / Рисунок С



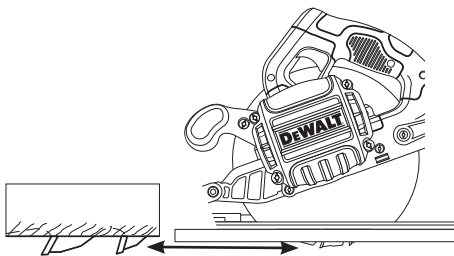
Joonis / Pav. / Attëls / Рисунок D



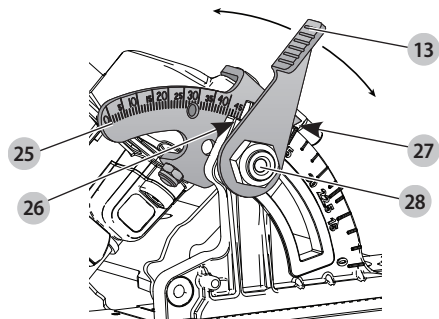
Joonis / Pav. / Attëls / Рисунок E



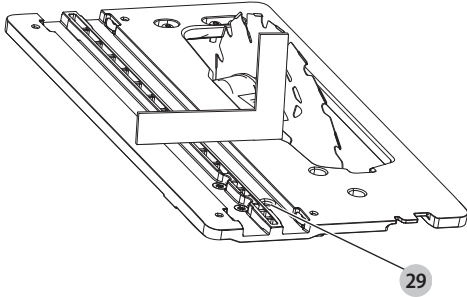
Joonis / Pav. / Attëls / Рисунок F



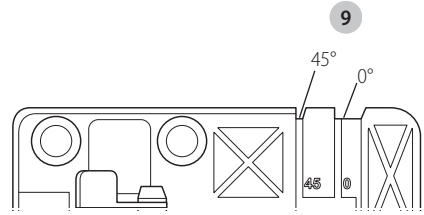
Joonis / Pav. / Attëls / Рисунок G



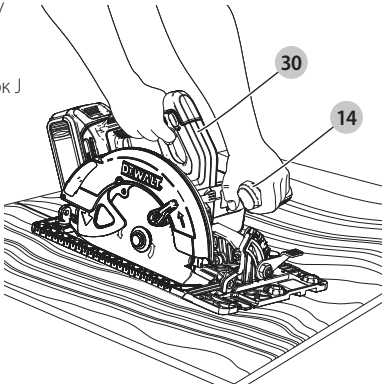
Joonis / Pav. / Attēls / Рисунок Н



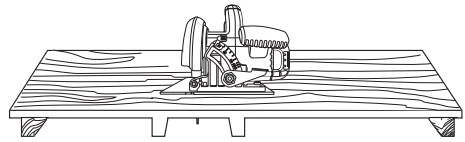
Joonis / Pav. / Attēls / Рисунок I



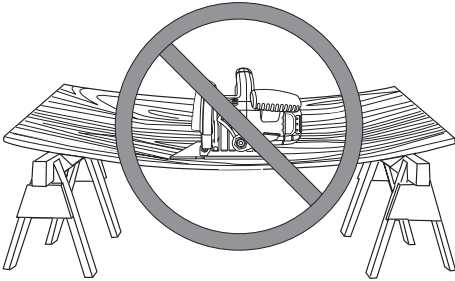
Joonis /
Pav. /
Attēls /
Рисунок J



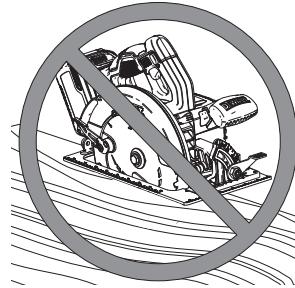
Joonis / Pav. / Attēls / Рисунок K



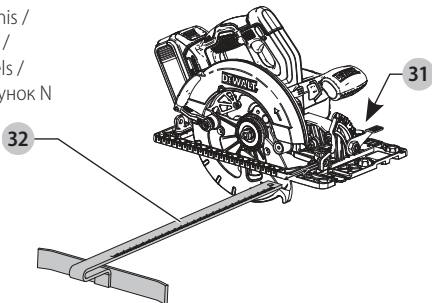
Joonis / Pav. / Attēls / Рисунок L



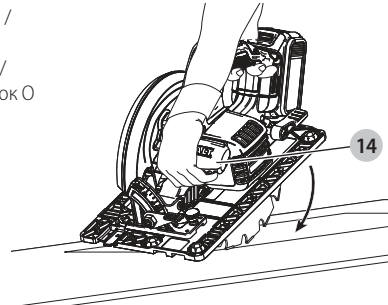
Joonis / Pav. / Attēls / Рисунок M



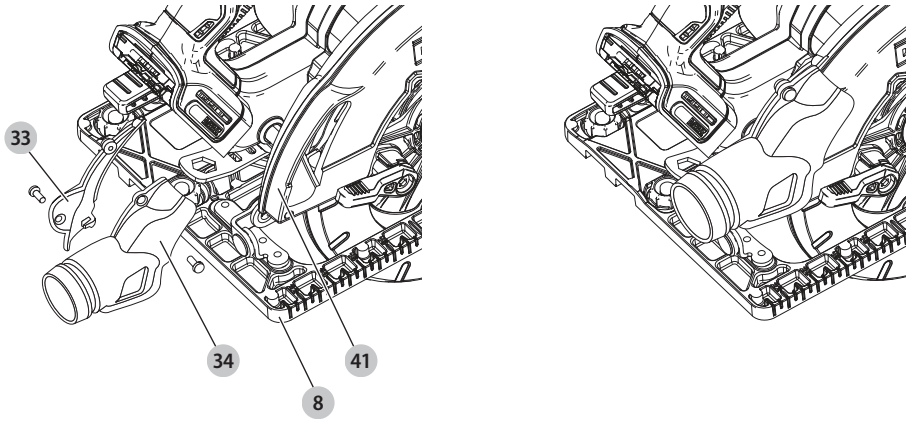
Joonis /
Pav. /
Attēls /
Рисунок N



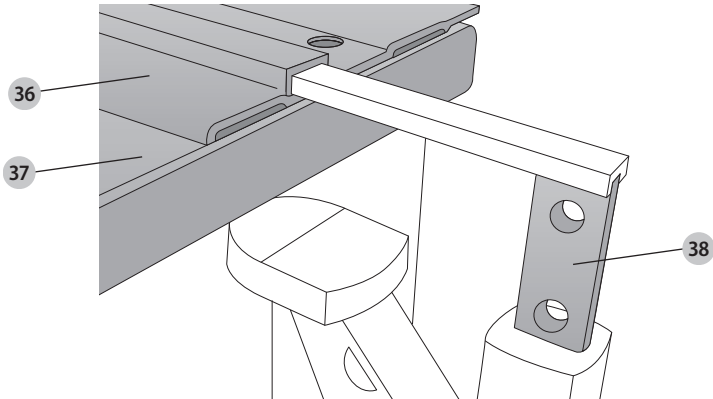
Joonis /
Pav. /
Attēls /
Рисунок O



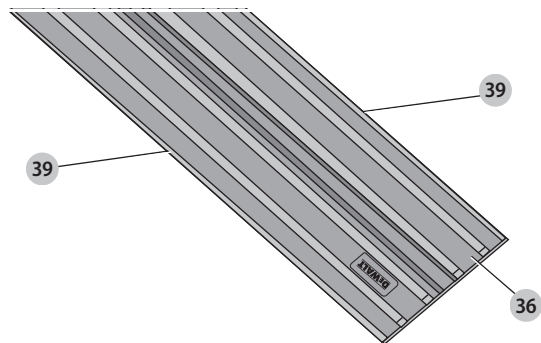
Joonis / Pav. / Attëls / Рисунок P

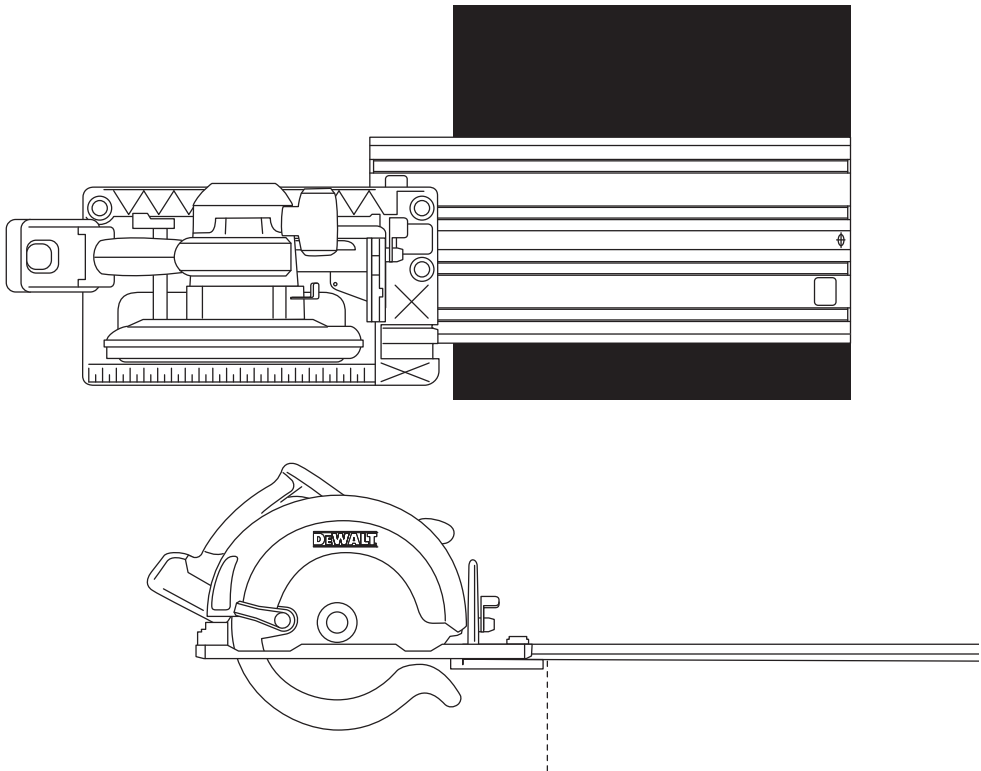
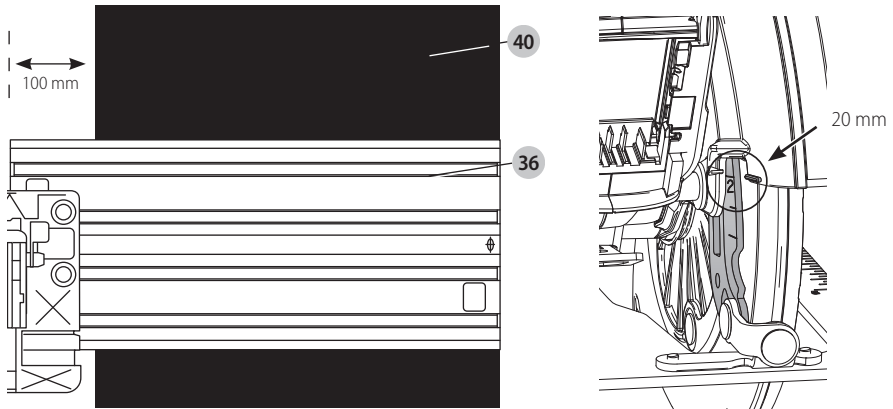


Joonis / Pav. / Attëls / Рисунок Q

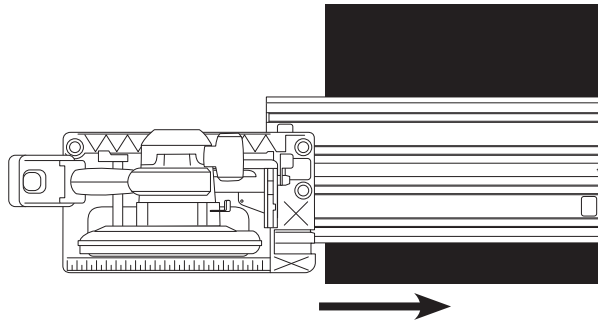


Joonis / Pav. / Attëls / Рисунок R

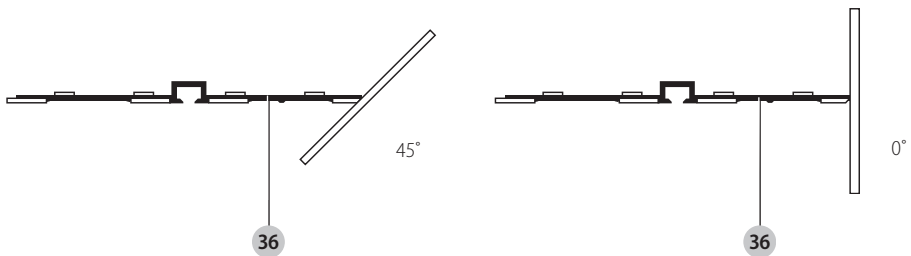




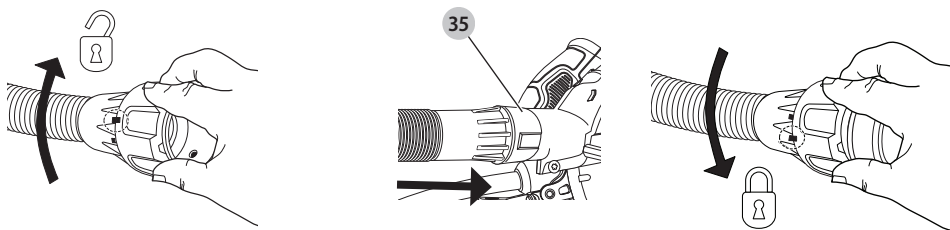
Joonis / Pav. / Attēls / Рисунок U



Joonis / Pav. / Attēls / Рисунок V



Joonis / Pav. / Attēls / Рисунок W



184 mm AKUTOITEGA KETASSAAG DCS572

Õnnitlused!

Olete valinud DEWALTi tööriista. Aastatepikkused kogemused, põhjalik tootarendus ja innovatsioon teevad DEWALTist ühe usaldusväärsema partneri professionaalsetele elektritööriistade kasutajatele.

Tehnilised andmed

		DCS572
Pinge	V_{DC}	18
Tüüp		1
Aku tüüp		Li-ioon
Tühikäigukiirus	p/min	5500
Ketta läbimõõt	mm	184
Maksimaalne löikesügavus	mm	58
Ketta ava	mm	16 (-XE: 20 mm)
Kaldenurga reguleerimine	°	57
Kaal (ilma akuta)	kg	3,6

Müra- ja vibratsiooniväärtused (kolme telje vektorsumma) vastavalt standardile EN62841-2-5

L_{PA} (helirõhu tase)	dB(A)	91
L_{WA} (helivõimsuse tase)	dB(A)	102
K (antud helitaseme määramatus)	dB(A)	3
Vibratsioonitase $a_{h,W}$ =	m/s^2	< 2,5
Määramatus K =	m/s^2	1,5

Teabelehel esitatud vibratsiooni- ja/või müratase on mõõdetud vastavalt standardis EN62841 toodud standardtestile ja seda võib kasutada tööriistade võrdlemiseks. Seda võib kasutada mõju esmasel hindamisel.



HOIATUS! Avaldatud vibratsiooni- ja müratase puudutab tööriista põhiraakendusi. Kui aga tööriista kasutatakse muul viisil, erinevate lisatarvikutega või kui seda on halvasti hooldatud, võib vibratsiooni- ja/või müratase olla teistsugune. Sellisel juhul võib vibratsiooni mõju kogu tööaja kestel olla märkimisväärselt tugevam.

Vibratsiooni ja müra mõju hindamisel tuleb arvesse võtta ka seda aega, mil tööriist on välja lülitatud või töötab tühikäigul. See võib märkimisväärselt vähendada vibratsiooni kogu tööaja kestel.

Määrake kindlaks täiendavad ohutusmeetmed kasutaja kaitsmiseks vibratsiooni ja/või müra mõju eest: tööriistade ja tarvikute hooldamine, käte hoidmine soojas (puudutab vibratsiooni) ja tööprotsesside korraldus.

EÜ vastavusdeklaratsioon

Masinadirektiiv



Akutoitega ketassaag DCS572

DEWALT kinnitab, et jaotises „**Tehnilised andmed**“ kirjeldatud seadmed vastavad järgmistele nõuetele:

2006/42/EÜ, EN62841-2-1:2015, EN62841-2-5:2014.

Need seadmed vastavad ka direktiividele 2014/30/EL ja 2011/65/EL. Lisateabe saamiseks pöörduge alltoodud aadressil DEWALTi poole või vaadake kasutusjuhendi tagaküljel olevat infot.

Allkirjutanu vastutab tehnilise toimiku koostamise eest ja on vormistanud deklaratsiooni DEWALTi nimel.

Markus Rempel
Asepresident tehnoloogia alal, PTE-Europe
DEWALT, Richard-Klinger-Straße 11,
D-65510, Idstein, Saksamaa
14.10.2019



HOIATUS! Vigastusohu vähendamiseks lugege kasutusjuhendit.

Definitsioonid. Ohutusjuhised

Allpool toodud määratlused kirjeldavad iga märksõna olulisuse astet. Palun lugege juhendit ja pöörake tähelepanu nendele sümbolitele.



OHT! Tähistab tõenäolist ohuolukorda, mis juhul, kui seda ei väldita, **lõppeb surma või raske kehavigastusega**.



HOIATUS! Tähistab võimalikku ohuolukorda, mis juhul, kui seda ei väldita, **võib lõppeda surma või raske kehavigastusega**.



ETTEVAATUST! Tähistab võimalikku ohuolukorda, mis juhul, kui seda ei väldita, **võib lõppeda kerge või keskmise raskusastmega kehavigastusega**.

NB! Osutab kasutusviisile, mis ei seostu **kehavigastusega**, kuid mis juhul, kui seda ei väldita, **võib põhjustada varalist kahju**.



Tähistab elektrilöögiohtu.



Tähistab tuleohtu.

EESTI KEEL

Akud				Laadijad / laadimisajad (minutites)							
Kat. nr	V _{DC}	Ah	Kaal (kg)	DCB104	DCB107	DCB112	DCB113	DCB115	DCB118	DCB132	DCB119
DCB546	18/54	6,0/2,0	1,05	60	270	170	140	90	60	90	X
DCB547	18/54	9,0/3,0	1,46	75*	420	270	220	135*	75*	135*	X
DCB548	18/54	12,0/4,0	1,44	120	540	350	300	180	120	180	X
DCB181	18	1,5	0,35	22	70	45	35	22	22	22	45
DCB182	18	4,0	0,61	60/40**	185	120	100	60	60/40**	60	120
DCB183/B	18	2,0	0,40	30	90	60	50	30	30	30	60
DCB184/B	18	5,0	0,62	75/50**	240	150	120	75	75/50**	75	150
DCB185	18	1,3	0,35	22	60	40	30	22	22	22	X
DCB187	18	3,0	0,54	45	140	90	70	45	45	45	90
DCB189	18	4,0	0,54	60	185	120	100	60	60	60	120

* Kuupäevakood 201811475B või hilisem

** Kuupäevakood 201536 või hilisem

ELEKTRITÖÖRIISTADEGA SEOTUD ÜLDISED HOIATUSED



HOIATUS! Lugege kõiki selle elektritööriista kaasas olevaid hoiatusi, juhiseid, jooniseid ja tehnilisi andmeid. Kõigi juhiste täpne järgimine aitab vältida elektrilöögi, tulekahju ja/või raske kehavigastuse ohtu.

HOIDKE KÕIK HOIATUSED JA JUHISED TULEVIKU TARVIS ALLES

Hoiatuses kasutatud mõiste „elektritööriist“ viitab võrgutoitel töötavatele (juhtmega) ja akutoitel töötavatele (juhtmata) elektritööriistadele.

1) Tööpiirkonna ohutus

- Tööpiirkond peab olema puhas ja hästi valgustatud.** Korralageduse ja puuduliku valgustuse korral võivad kergesti juhtuda õnnetused.
- Ärge kasutage elektritööriistu plahvatusohtlikus keskkonnas, näiteks tuleohtlike vedelike, gaaside või tolmude läheduses.** Elektritööriistad tekitavad sädemeid, mis võivad tolmude või aurude süüdata.
- Hoidke lapsed ja kõrvalised isikud elektritööriista kasutamise ajal eemal.** Tähelepanu hajumisel võite kaotada tööriista üle kontrolli.

2) Elektriohutus

- Elektritööriista pistikud peavad sobima pistikupesaga. Ärge muutke pistikut mis tahes moel. Ärge kasutage maandatud elektritööriistade puhul adapterpistikut.** Muutmata pistikud ja sobivad pistikupesad vähendavad elektrilöögi ohtu.
- Vältige kokkupuudet maandatud pindadega, nagu torud, radiaatorid, pliidid ja külmikud.** Elektrilöögi saamise oht suureneb, kui teie keha on maandatud.
- Vältige elektritööriistade sattumist vihma või niiskuse kätte.** Elektritööriista sattunud vesi suurendab elektrilöögi ohtu.
- Käsitsege juhete ettevaatlikult. Ärge kunagi kasutage elektritööriista juhete selle kandmiseks, tõmbamiseks ega pistiku eemaldamiseks vooluvõrgust. Kaitske**

juhete kuumuse, õli, teravate servade ja liikuvate osade eest. Kahjustatud või sassis juhtmed suurendavad elektrilöögi ohtu.

- Kui töötate elektritööriista õues, kasutage välitingimustesse sobivat pikendusjuhet.** Välitingimustesse sobiva pikendusjuhtme kasutamine vähendab elektrilöögi ohtu.
- Kui elektritööriista töötamine niiskes keskkonnas on vältimatu, kasutage rikkevoolukaitsemega kaitsitud voolutoidet.** Rikkevoolukaitse kasutamine vähendab elektrilöögi ohtu.

3) Isiklik ohutus

- Olge tähelepanelik, jälgige pidevalt, mida teete, ning kasutage elektritööriista mõistlikult. Ärge kasutage elektritööriista väsinuna ega alkoholi, narkootikumide või arstimate mõju all olles.** Kui elektritööriista töötamise ajal tähelepanu kas või hetkeks hajub, võite saada raskeid kehavigastusi.
- Kasutage isikukaitsevahendeid. Kandke alati silmade kaitset.** Isikukaitsevahendid, nagu tolmu mask, mittelõhisevad jalanõud, kiiver ja kõrvaklapid, vähendavad vastavates tingimustes kasutamisel tervisekahjustusi.
- Vältige tööriista ootamatut käivitumist. Enne tööriista ühendamist vooluvõrku ja/või aku paigaldamist veenduge, et lüliti oleks väljalülitatud asendis.** Kandes tööriista, sörm lüliti, või ühendades toiteallikaga tööriista, mille lüliti on töös, võib juhtuda õnnetus.
- Enne elektritööriista sisselülitamist eemaldage kõik reguleerimis- ja mutrivõtmed.** Tööriista pöörleva osa külge jäetud reguleerimis- või mutrivõti võib tekitada kehavigastusi.
- Ärge küünitage. Seiske alati kindlalt jalgel ja hoidke tasakaalu.** Siis on võimalik ettearvamatuses olukordades tööriista paremini valitseda.
- Riietuge sobivalt. Ärge kandke lehvivaid rõivaid ega ehteid. Hoidke juuksed ja riided liikuvatest osadest eemal.** Lehvivad riided, ehted ja pikad juuksed võivad jääda liikuvate osade vahele.

- g) *Kui seadmetega on kaasas tolmueemaldusliidesed ja kogumiseseadmed, siis veenduge, et need oleksid ühendatud ja et neid kasutatakse õigesti.*

Tolmukogumisseadme kasutamine võib vähendada tolmuga seotud ohte.

- h) *Hoolimata tööriistade sagedasel kasutamisel omandatud vilumusest ei tohi muutuda lohakaks ja eirata tööohutusnõudeid. Isegi hetkeline hooletus võib lõppeda raskete vigastustega.*

4) Elektritööriistade kasutamine ja hooldamine

- a) *Ärge koormake elektritööriista üle. Kasutage kavandatavaks tööks sobivat elektritööriista. Elektritööriist tuleb tööga paremini ja ohutumalt toime ettenähtud koormusel.*
- b) *Ärge kasutage elektritööriista, kui seda ei saa lülitist sisse ja välja lülitada. Elektritööriist, mida ei saa juhtida lülitist, on ohtlik ja vajab remonti.*
- c) *Enne reguleerimist, tarvikute vahetamist ja tööriista hoialepanemist eemaldage elektritööriist vooluvõrgust ja/või eemaldage aku, kui see on eemaldatav. Nende ettevaatusabinõude rakendamine vähendab elektritööriista ootamatu käivitumise ohtu.*
- d) *Hoidke kasutusel mitteolevaid elektritööriistu lastele kättesaamatus kohas. Ärge lubage tööriista kasutada inimestel, kes tööriista ei tunne või pole lugenud seda kasutusjuhendit. Oskamatutes kätes on elektritööriistad ohtlikud.*
- e) *Elektritööriistu ja tarvikuid tuleb hooldada. Veenduge, et liikuvad osad on õiges asendis ega ole kinni kiilunud, detailid on terved ja puuduvad muud tingimused, mis võivad mõjutada tööriista tööd. Kahjustuste korral laske tööriista enne edasist kasutamist remontida. Paljude õnnetuste põhjuseks on halvasti hooldatud elektriseadmed.*
- f) *Hoidke lõiketarvikud terava ja puhtana. Õigesti hooldatud, teravate lõikeservadega lõiketarvikud kiiluvad väiksema tõenäosusega kinni ja neid on lihtsam juhtida.*
- g) *Kasutage elektritööriista, lisaseadmeid, lõiketerasid jms vastavalt käesolevatele juhistele, võttes arvesse töötingimusi ja teostatavat tööd. Tööriista kasutamine mittesihotstarbeliselt võib põhjustada ohtliku olukorra.*
- h) *Hoidke käepidemed ja haardepinnad kuivad, puhtad ning vabad õlist ja määretest. Libedad käepidemed ja haardepinnad ei võimalda tööriista ohutut käsitlemist ja juhtimist ootamatutes olukordades.*

5) Akutööriista kasutamine ja hooldamine

- a) *Kasutage laadimiseks ainult tootja määratud laadijat. Ühele akule sobiv laadija võib teise aku laadimisel põhjustada tuleohtu.*
- b) *Kasutage tööriista ainult ettenähtud akudega. Teist tüüpi akude kasutamine võib põhjustada vigastus- ja tuleohtu.*
- c) *Kui akut ei kasutata, hoidke seda eemal kirjaklambritest, müntidest, võtmetest, naeltest, kruvidest jms metalletest, mis võivad tekitada lühise. Aku klemmide lühistamine võib põhjustada põletusi ja tulekahju.*

- d) *Valedes tingimustes võib akut eralduda vedelikku. Vältige sellega kokkupuutumist. Juhusliku kokkupuute korral loputage veega. Kui vedelikku satub silma, pöörduge lisaks arsti poole. Akust eraldunud vedelik võib põhjustada ärritust ja põletusi.*

- e) *Ärge kasutage akupatareid või tööriista, mis on kahjustunud või ümber ehitatud. Kahjustunud või muudetud konstruktsiooniga akude kasutamisel võib esineda kõrvalekaldeid, mis võivad lõppeda tulekahju, plahvatusse või vigastustega.*

- f) *Kaitske akupatareid ja tööriista tule ja kõrge temperatuuri eest. Kokkupuutel leekidega või temperatuuriga üle 130 °C võib tagajärjeks olla plahvatus.*

- g) *Järgige kõiki laadimisjuhiseid ja ärge laadige akupatareid ega tööriista väljaspool juhistes märgitud temperatuurivahemikku. Valesi või väljaspool ettenähtud temperatuurivahemikku laadimine võib kahjustada akut ja suurendada tulekahju ohtu.*

6) Teenindus

- a) *Laske tööriista korrapäraselt hooldada kvalifitseeritud hooldustehnikul, kes kasutab ainult originaalvaruosi. Nii tagate elektriseadme ohutuse.*
- b) *Ärge hooldage kahjustunud akupatareid. Akupatareid tuleb lasta hooldada ainult tootjal või volitatud teenusepakkujal.*

Ohutusnõuded kõigi saagide kasutamisel

Lõikamine

- a) **▲ OHT!** *Hoidke käsi lõikepiirkonnast ja saekettast eemal. Hoidke teist kätt lisakäepidemel või mootori korpusel. Kui hoiate saagi mõlema käega, siis ei saa neid kettaga vigastada.*
- b) *Ärge sirutage kätt töödeldava detaili alla. Kaitsekate ei suuda teid detaili all oleva ketta eest kaitseda.*
- c) *Reguleerige lõikesügavus detaili paksusele vastavaks. Töödeldava detaili all peaksid saehambad olema nähtavad vähem kui terve hamba pikkuses.*
- d) *Ärge kunagi hoidke saetavat detaili oma käes või jalgadega risti. Kinnitage töödeldav detail stabiilselt aluse külge. Detail tuleb korralikult toestada, et vältida kokkupuudet kettaga, ketta kinnikiilumist või kontrolli kaotamist.*
- e) *Kui teete tööd, mille käigus võib lõiketarvik riivata varjatud juhtmeid, hoidke elektritööriista ainult isoleeritud käepidemetest. Voolu all oleva juhtmega kokkupuutumisel satuvad voolu alla ka elektritööriista lahtised metalliosad, mis võivad anda kasutajale elektrilöögi.*
- f) *Pikisaagimisel kasutage alati pikisaagimiskaitset või sirget servajuhikut. See parandab lõiketäpsust ja vähendab saeketta kinnikiilumise võimalust.*
- g) *Kasutage alati õige suurusega ja vooliava õige kujuga (rombikujuline versus ümar) saekettaid. Kettad, mis ei vasta sae paigaldussüsteemile, töötavad ekstsentriliselt, mistõttu kaob kontroll.*

- h) **Ärge kunagi kasutage kahjustunud või vale kettaseibi või -polti.** Kettaseibid ja -polt on konstrueeritud spetsiaalselt teie sae jaoks, optimaalseks soorituseks ja ohutuks tööks.

TÄIENDAVID OHUTUSNÕUDED KÕIGI SAAGIDE KASUTAMISEL

Tagasilöögi põhjused ja seonduvad hoiatused

- Tagasilöök on ootamatu reaktsioon pitsumisele, kinnikiilumisele või saeketta valele joondusele, mille tagajärjel kerkib kontrolli alt väljunud saag detailist välja ja pörkub sae kasutaja suunas.
- Tihedalt sulguvas sälgus kinni kiiluv või pitsuv ketas seiskub ja mootori tagasilöögi mõjul pörkub seade järsult käitaja suunas.
- Kui ketas väändub või pole löikega enam kohakuti, võivad ketta tagumise ääre juures olevad hambad kaevuda puidu pealispinda, mistõttu ketas hakkab löikest välja kaevuma ja pörkub tagasi seadme kasutaja suunas.

Tagasilöök on sae valesti kasutamise ja/või ebaõigete töövõtete tagajärg ja seda saab vältida, võttes kasutusele õiged alltoodud meetmed.

- Hoidke saagi kindlalt mõlema käega ja asetage käsivarred nii, et tuleksite toime tagasilöögiõuga. Sättige oma keha ketta ühele või teisele küljele, kuid mitte kettaga ühele joonele.** Tagasilöök võib põhjustada sae tagasipõrkumise, kuid vajalikke ettevaatusabinõusid rakendades saab kasutaja tagasilöögiõudu kontrolli all hoida.
- Kui ketas on kinni kiilunud või kui katkestate saagimise mis tahes põhjusel, vabastage kohe päästiküliti ja hoidke saagi liikumatult materjalil, kuni ketas on täielikult seiskunud. Ärge kunagi püüdke saagi materjalist eemaldada või tagasi tõmmata, kui ketas pöörleb või kui võib esineda tagasilöök.** Selgitage välja ketta kinnikiilumise põhjus ja rakendage selle kõrvaldamiseks vajalikke meetmeid.
- Kui käivitata sae töödeldavas detailis uuesti, seadke saeketas lõigatud sälgu keskele ja kontrollige, et saehambad ei oleks materjaliga haakunud.** Kui saeketas on kinni kiilunud, siis võib see sae käivitamisel tagasi liikuda või tagasilöögi mõjul materjalist välja paiskuda.
- Toestage suured tahvlid, et vähendada saeketta pitsumise ja tagasilöögi ohtu. Suured tahvlid kipuvad oma raskuse all kaarduma.** Toed tuleb asetada tahvli mõlema külje alla, löikejoone lähedale ja tahvli serva lähedusse.
- Ärge kasutage nürisid või kahjustunud kettaid.** Teritamata või valesti seatud kettad teevad kitsa sälgu, mistõttu tekib üleliigne hõõrumine, ketas kiilub kinni ja annab tagasilöögi.
- Ketta sügavuse ja kaldlöike reguleerimise lukustushoovad peavad olema enne löike tegemist pingutatud ja kinni.** Kui löikamise ajal peaks ketta

regulaator nihkuma, võib ketas selle tagajärjel kinni kiiluda ja anda tagasilöögi.

- Seinte või muude piiratud nähtavusega kohtade saagimisel tuleb olla eriti ettevaatlik.** Väljaulatuv ketas võib lõigata objekte, mis põhjustavad tagasilöögi.

PENDEL-KETTAKATTEGA SAAGIDE OHUTUSNÕUDED

Alumise kaitsekatte funktsioon

- Kontrollige alati enne kasutamist, et alumine kaitsekate oleks korralikult suletud. Ärge kasutage saagi, kui alumine kaitsekate ei liigu vabalt ja ei sulgu viivitamata. Ärge kinnitage alumist kaitsekattet nii, et ketas jääb katteta. Sae mahapillamisel võib alumine kaitsekate painduda.** Tõstke alumine kaitsekate käepidemest üles ja veenduge, et see liigub vabalt ja ei puutu ketast ega muid osi ühegi nurga ega löikesügavuse puhul.
- Kontrollige alumise kaitsekatte vedru tööd. Kui kaitsekate ja vedru ei tööta korralikult, tuleb neid enne kasutamist hooldada lasta.** Kahjustunud osade, kleepuva prahi või jääkide kogunemise tõttu võib alumine kaitsekate töötada aeglaselt.
- Alumise kaitsekatte võib käsitsi tagasi tõmmata ainult erilõigete puhul (nt sukelduslöiked ja kombineeritud löiked).** Tõstke alumine kaitsekate käepidemest hoides tagasi, ja niipea kui ketas siseneb materjali, tuleb alumine kaitsekate vabastada. Muude saagimistööde puhul peab alumine kaitsekate töötama automaatselt.
- Enne sae asetamist pingile või põrandale tuleb alati veenduda, et alumine kaitsekate katab ketta. Vabalt liikuv kaitsmata ketas põhjustab sae tagurpidi liikumist, lõigates kõike ettejuhtuvat.** Arvestage, et pärast lüliti vabastamist kulub ketta seiskumiseks veidi aega.

Täiendavad ohutusnõuded ketassaagide kasutamisel

- **Kandke kõrvaklappe.** Liigne müra võib kahjustada kõrvakuulmist.
- **Kandke tolmu maski.** Tolmuosakesed võivad põhjustada hingamisraskusi ja tervisehäireid.
- **Ärge kasutage soovitatust suurema ega väiksema läbimõõduga saekettaid.** Sobiva saeketta kohta leiate teavet jaotisest „Tehnilised andmed“. Kasutage ainult sellis kasutusjuhendis kindlaks määratud saekettaid, mis vastavad standardile EN847-1.
- **Kasutage ainult saekettaid, millele märgitud kiirus on tööriistale märgitud kiirusega võrdne või suurem.**
- **Vältige ketta hammaste ülekuumenemist.**
- **Enne kasutamist paigaldage saele tolmu eemaldusliitmik.**
- **Ärge kasutage abrasiivseid löikekettaid.**

- **Ärge kasutage veetoitega lisaseadmeid.**
- **Kinnitage ja toestage detail klambrite või muul praktilisel viisil kindlale alusele.** Kui hoiate töödeldavat detaili käes või keha vastas, on see ebastabiilne ja võib põhjustada tööriista üle kontrolli kaotamist.

Muud ohud

Ka asjakohaste ohutusnõuete järgimisel ja turvaseadeldiste kasutamisel ei saa teatud ohte vältida. Need on järgmised.

- *Kuulmiskahjustused.*
- *Õhkupaiskuvatest osakestest põhjustatud kehavigastuste oht.*
- *Põletushaavade oht, mida tekitavad kasutamisel kuumenevad tarvikud.*
- *Pikemaajalisest kasutamisest põhjustatud kehavigastuste oht.*

HOIDKE NEED JUHISED ALLES

Akulaadidajad

DeWALTi laadidajad ei vaja reguleerimist ning nende konstrueerimisel on peetud silmas võimalikult lihtsat kasutamist.

Elektriohutus

Elektrimootor on ette nähtud vaid ühe pinge jaoks. Kontrollige alati, et aku pinge vastaks andmesildile märgitud väärtusele. Samuti veenduge, et laadija pinge vastaks võrgupingele.



Teie DeWALTi laadija on vastavalt standardile EN60335 topeltisolatsiooniga. Seetõttu ei ole maandusjuhett vaja.

Kui toitejuhe on kahjustatud, tuleb lasta see välja vahetada ainult DeWALTi või volitatud teeninduses.

Toitepistiku vahetamine

(ainult Ühendkuningriik ja Iirimaa)

Kui on vaja paigaldada uus toitepistik, toimige järgmiselt.

- *Kõrvaldage vana pistik ohutult.*
- *Ühendage pruu juhe uue pistiku faasklemmiga.*
- *Ühendage sinine juhe neutraalklemmiga.*



HOIATUS! Maandusklemmiga ühendusi ei tehta.

Järgige kvaliteetsete pistikutega kaasasolevaid paigaldusjuhiseid. Soovitav kaitse: 3 A.

Pikendusjuhtme kasutamine

Ärge kasutage pikendusjuhett, kui see ei ole hädavajalik. Kasutage heakskiidetud pikendusjuhett, mis sobib laadija sisendvõimsusega (vt „*Tehnilised andmed*“). Juhtme minimaalne ristlõikepindala on 1 mm²; maksimaalne lubatud pikkus 30 m.

Juhtmerullil kasutamisel kerige juhe alati täielikult lahti.

Olulised ohutusnõuded kõigi akulaadidajate kasutamisel

HOIDKE NEED JUHISED ALLES. See juhend sisaldab ühilduvate akulaadidajate olulisi ohutus- ja kasutusjuhiseid (vt „*Tehnilised andmed*“).

- *Enne laadija kasutamist lugege läbi kõik juhised ja hoiatustähised laadiljal, akul ja akuga kasutataval seadmel.*



HOIATUS! Elektrilöögi oht. Vältige vedelike sattumist laadijasse. Tagajärjeks võib olla elektrilööki.



HOIATUS! Soovitame kasutada rikkevoolukaitset, mille rakendusvool on 30 mA või vähem.



ETTEVAATUST! Põletuse oht. Vigastusohu vähendamiseks laadige ainult DeWALTi laetavaid akusid. Teist tüüpi akud võivad plahvatada ning põhjustada kehavigastusi ja kahjusid.



ETTEVAATUST! Lapsi tuleb valvata, et nad selle seadmega ei mängiks.

NB! Teatud tingimustel, kui laadija on vooluvõrku ühendatud, võivad laadijasse sattunud võõrkehad selle kontaktid lühistada. Ärge laske laadija õõnsustesse pääseda elektrit juhtivatel materjalidel, nagu terasvill, foolium ja metallipuru. Ühendage laadija alati vooluvõrgust lahti, kui selle pesas pole akut. Ühendage laadija lahti ka enne puhastamist.

- **ÄRGE üritage akut laadida mõne muu laadijaga peale käesolevas juhendis toodute.** Laadija ja aku on ette nähtud koos töötama.
- **Need laadidajad on mõeldud ainult DeWALTi laetavate akude laadimiseks.** Muu kasutuse tagajärjeks on tulekahju või (surmava) elektrilöögi oht.
- **Vältige laadija kokkupuudet vihma või lumega.**
- **Laadija eemaldamisel vooluvõrgust tõmmake pistikust, mitte juhtmest.** See vähendab pistiku ja juhtme kahjustamise ohtu.
- **Paigutage juhe nii, et sellele ei astuta peale, selle taha ei komistata ning seda ei kahjustata ega kulutata muul viisil.**
- **Ärge kasutage pikendusjuhett, kui see pole hädavajalik.** Vale pikendusjuhtme kasutamisega võib kaasneda tulekahju või (surmava) elektrilöögi oht.
- **Ärge asetage laadija peale ühtegi eset ega laadijat pehmele pinnale, et mitte blokeerida ventilatsiooniavasid ega põhjustada laadija ülekuumenemist.** Paigutage laadija soojusallikatest eemale. Laadija ventilatsioon on tagatud korpuse pealmisel ja alumisel küljel olevate avade kaudu.
- **Ärge kasutage laadijat kahjustunud juhtme või pistikuga** – laske need kohe asendada.
- **Ärge kasutage laadijat, mis on saanud tugeva löögi, maha kukkunud või muul viisil kahjustunud.** Viige see volitatud hooldusesindusse.
- **Ärge võtke laadijat koost; viige see volitatud hooldusesindusse, kui seda on vaja hooldada või remontida.** Valesti kokkupanemine võib põhjustada (surmava) elektrilöögi või tulekahju ohtu.
- Kui toitejuhe on kahjustunud, peab tootja, tema esindaja vms kvalifitseeritud isik selle ohu vältimiseks kohe välja vahetama.
- **Enne laadija puhastamist eemaldage see vooluvõrgust. See vähendab elektrilöögi ohtu.** Aku eemaldamine ei vähenda seda ohtu.
- **ÄRGE üritage ühendada kahte laadijat omavahel kokku.**

- **Laadija on ette nähtud töötama tavalises 230 V pingega vooluvõrgus. Ärge üritage seda kasutada teistsuguse pingega.** See ei kehti autolaadija puhul.







Aku laadimine (joonis A)

1. Ühendage laadija enne aku sisestamist sobivasse pistikupessa.
2. Sisestage akupatarei 3 laadijasse ja veenduge, et see asetseks korralikult laadijas. Punane tuli (laadimine) vilgub korduvalt, mis tähendab, et laadimine on alanud.
3. Laadimine on lõpetatud, kui punane tuli jääb püsivalt põlema. Akupatarei on täielikult laetud ja seda võib kasutada või laadijasse jätta. Akupatarei eemaldamiseks laadijast vajutage akupatareil aku vabastusnuppu 4.

MÄRKUS! Liitiumioon-akupatareide maksimaalse võimsuse ja eluea tagamiseks laadige akupatarei enne esmakordset kasutamist täis.

Laadija töö

Aku laetuse taset näitavad allpool kirjeldatud näidikud.

Laadimisnäidikud	
	Laadimine 
	Täis laetud 
	Kuum/külm aku laadimiskaitse* 

*Punane tuli jätkab vilkumist, kuid selle toimingu ajal süttib kollane märgutuli. Kui aku on saavutanud sobiva temperatuuri, lülitub kollane tuli välja ja laadimine jätkub.

Ühilduv(ad) laadija(d) ei lae vigast akupatareid. Laadija näitab aku defekti, kui tuled ei sütti.

MÄRKUS! See võib tähendada ka seda, et viga on laadijas.

Kui laadija viitab probleemile, viige laadija ja akupatarei volitatud teeninduskeskusesse testimisele.

Kuum/külm aku laadimiskaitse

Kui laadija tuvastab, et akupatarei on liiga kuum või külm, peatab see automaatselt laadimise, kuni akupatarei on saavutanud sobiva temperatuuri. Seejärel lülitub laadija automaatselt laadimisrežiimile. See funktsioon tagab akupatareide maksimaalse tööea.

Külm akupatarei laeb aeglasemalt kui soe akupatarei. Akupatarei laeb kogu laadimisüklil jooksul aeglasemalt ja maksimaalne laadimiskiirus ei taastu isegi akupatarei soojenemisel.

Akulaadija DCB118 on varustatud sisemise ventilatoriga, mis on mõeldud akupatarei jahutamiseks. Ventilator lülitub automaatselt sisse, kui akupatareid tuleb jahutada. Ärge kunagi kasutage akulaadijat, kui ventilator ei tööta korralikult või kui ventilatsioonivad on ummistunud. Ärge torgake akulaadijasse võõrkehaid.

Elektrooniline kaitsesüsteem

XR Li-Ion tööriistadel on sisseehitatud elektrooniline kaitsesüsteem, mis kaitseb akupatareid ülekoormuse, ülekuumenemise või liigse tühjenemise eest.

Elektroonilise kaitsesüsteemi rakendumisel lülitub tööriist automaatselt välja. Kui see juhtub, siis hoidke liitiumioon-akupatareid laadijas, kuni see on täis laetud.

Seinakinnitus

Need akulaadijad on mõeldud seinale paigaldamiseks või püstiselt lauale või tööpinna asetamiseks. Seinale paigaldamisel asetage akulaadija elektripistikupesa lähedale ja nurkadest või muudest õhuvoolu häirivatest takistustest eemale. Kasutage akulaadija tagakülge šabloonina kruviaukude asukohta märkimiseks seinale. Paigaldage akulaadija kindlalt, kasutades vähemalt 25,4 mm pikkuseid kipsikruvisid (ostetud eraldi), mille pea läbimõõt on 7–9 mm, kruvituna puitu optimaalse kruvi kokkupuutepinna sügavusega umbes 5,5 mm. Joondage avad akulaadija tagaküljel väljalaulutvate kruvidega ning fikseerige need korralikult avadesse.

Laadija puhastamine

⚠ HOIATUS! Elektrilöögi oht. Enne laadija puhastamist eemaldage see vahelduvvooluvõrgust. Mustuse võib laadija korpusest eemaldada lapi või pehme metallivaba harjaga. Ärge kasutage vett ega puhastuslahuseid. Vältige vedelike sattumist tööriista sisse; ärge kastke tööriista ega selle osi vedelikku.

Akupatareid

Olulised ohutusjuhised kõikide akude kohta

Asendusakude tellimisel märkige ära katalooginumber ja pinge. Aku ei ole ostes täielikult laetud. Enne aku ja laadija kasutamist lugege alltoodud ohutusjuhiseid. Seejärel järgige antud laadimisjuhiseid.

LUGEGE KÕIKI JUHISEID

- **Ärge kasutage akut plahvatusohtlikus keskkonnas, näiteks tuleohtlike vedelike, gaaside või tolmu läheduses.** Aku asetamisel laadijasse või sealt eemaldamisel võivad aurud või tolm süttida.
- **Ärge kunagi asetage akupatareid jõuga laadijasse. Ärge muutke akupatareid mitte mingil viisil, et see ühilduks laadijaga, kuna akupatarei võib puruneda, põhjustades raskeid kehavigastusi.**
- Laadige akusid ainult DEWALTI laadijatega.
- **ÄRGE** kastke seadet vette ega muudesse vedelikesse ja vältige pritsmeid.
- **Ärge hoidke ega kasutage tööriista ja akut kohas, kus temperatuur võib langeda alla 4 °C (34 °F) (näiteks talvel kuuride või metallehitiste läheduses) või ületada 40 °C (104 °F) (näiteks suvel kuuride või metallehitiste läheduses).**
- **Ärge põletage akupatareid isegi siis, kui see on tõsiselt kahjustatud või täielikult lõpuni kasutatud.** Aku võib tules plahvatada. Liitiumioonakude põletamisel eritub mürgiseid auru ja aineid.
- **Kui aku sisu satub nahale, peske saastunud piirkonda kohe neutraalse seebi ja veega.** Kui akuveelik satub silma, siis loputage avatud silma veega 15 minutit või kuni ärritus

lakkab. Meditsiiniline märkus: aku elektrolüüt koosneb vedelate orgaaniliste karbonaatide ja liitiumisoolade segust.

- **Avatud akuelementide sisu võib ärritada hingamisteid.** Minge värske õhu kätte. Sümptomite püsimisel pöörduge arsti poole.



HOIATUS! Põletuse oht. Akuvedelik võib sädeme või leegiga kokku puutudes olla tuleohtlik.



HOIATUS! Ärge kunagi üritage akut mingil põhjusel avada. Kui aku korpus on pragunenud või muul viisil kahjustunud, ärge pange akut laadijasse. Akut ei tohi lõhkuda, maha pillata ega muul viisil kahjustada. Ärge kasutage akut ega laadijat, mis on saanud tugeva löögi, maha kukunud, millegi alla jäänud või muul viisil kahjustunud (näiteks naelaga läbi torgatud, haamriga löödud, peale astunud). See võib põhjustada (surmava) elektrilöögi. Kahjustunud akud tuleb tagastada hooldusesindusse ümbertöötlemiseks.



HOIATUS! Tuleoht. Ärge hoidke ega kandke akupatareisid nii, et metallesemed puutuvad kokku akuklemmidega. Näiteks ärge asetage akupatareid põlle sisse, taskusse, tööriistakasti, tootekohvrisse, sahtlisse vms koos lahtiste naelte, kruvide, võtmete vms esemetega.



ETTEVAATUST! Kui te tööriista ei kasuta, asetage see stabiilsele pinnale, kus see ei saa ümber minna ega kukkuda. Mõned suurte akudega tööriistad seisavad aku peal püsti, kuid võivad kergesti ümber minna.

Transport



HOIATUS! Tuleoht. Akude transportimisega võib kaasneda tuleoht, kui akuklemmid puutuvad kogemata kokku elektrit juhtivate materjalidega. Akude transportimisel tuleb veenduda, et akuklemmid oleksid kaitstud ja hästi isoleeritud teiste materjalidega kokkupuutumise eest, et vältida lühist.

MÄRKUS! Liitiumioonakusid ei tohi pakkida kontrollitavasse pagasisse.

DeWALTi akud vastavad kõigile kehtivatele tarne-eeskirjadele, mis on sätestatud tööstus- ja juriidilistes standardites, sealhulgas ÜRO ohtlike kaupade veo soovitude näidiseeskirjad, Rahvusvahelise Lennutranspordi Ühenduse (IATA) ohtlike kaupade eeskirjad, rahvusvaheline ohtlike kaupade mereveo (IMDG) eeskiri ja ohtlike veoste rahvusvahelise autoveo Euroopa kokkulepe (ADR). Liitiumioonelementid ja akud on testitud ÜRO ohtlike kaupade veo soovitude katsete ja kriteeriumide käsiraamatu punkti 38.3 järgi.

Enamikul juhtudel ei klassifitseerita DeWALTi akupatareisid tarnimisel täisreguleeritud 9. kategooria ohtlikuks materjaliks. Üldiselt nõuavad 9. kategooria täisregulatsiooni kohaldamist vaid liitiumioonakud, mille nimienergia on suurem kui 100 vatt-tundi (Wh). Kõigil liitiumioonakudel on niminäitaja vatt-tundides märgitud pakendile. Lisaks ei soovita DeWALT keeruliste eeskirjade tõttu liitiumioon-akupatareide transportimiseks õhutranspordivahendit olenemata Wh-väärtusest. Tööriistu koos akudega (kombikomplekt) tohib transportida õhutranspordiga erandjuhul, kui akupatarei energiväärtus ei ületa 100 Wh. Olenemata sellest, kas tarnitava kauba suhtes kohaldatakse erandit või kehtib sellele täisregulatsioon, vastutab tarnija

pakendamise, etiketi/märgistuse ja dokumentatsiooni kehtivatele nõuetele vastavuse eest.

Kasutusjuhendi selles jaos toodud teave on antud heas usus ning seda peetakse dokumendi koostamise ajahetkel õigeks. Sellegipoolest ei anta otsest ega kaudset garantiid. Ostja peab tagama, et tema tegevus on kooskõlas kehtivate eeskirjadega.

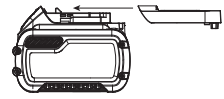
FLEXVOLT™-i aku transportimine

DeWALTi FLEXVOLT™-i akul on kaks režiimi: **kasutamine** ja **transport**.

Kasutamisrežiim. Kui FLEXVOLT™-i aku on eraldi või DeWALTi 18 V seadmes, töötab see 18 V akuna. Kui FLEXVOLT™-i aku on 54 V või 108 V (kaks 54 V akut) seadmes, töötab see 54 V akuna.

Transpordirežiim. Kui FLEXVOLT™-i akul on kate peal, on aku transpordirežiimis. Hoidke kate transportimiseks alles.

Kui aku on transpordirežiimis, on akuelementide elektrihüendus katkestatud. Selle tagajärjel on meil 3 akut, mille energia (Wh) väärtus on madalam võrreldes 1 akuga, mille energiväärtus on kõrgem. Tänu 3-le madalama Wh-väärtusega akule kohaldatakse akupatarei suhtes erandit, mille kohaselt ei kehti sellele teatud tarneregulatsioonid, mis puudutavad akude kõrgemat Wh-väärtust.



Näiteks transpordi energiväärtus võib olla 3 x 36 Wh, mis tähendab kolme 36 Wh akut. Kasutamise Wh-väärtus võib olla 108 Wh (ainult 1 aku).

Kasutamise ja transportimise märgistuse näidis



Hoiutingimused

1. Hoidmiseks on parim kuiv ja jahe koht, kuhu ei paista otsene päikesevalgus ning kus temperatuur ei ole liiga kõrge ega madal. Aku optimaalsete talitusomaduste ja kasutusea tagamiseks hoidke mittekasutatavaid akusid toatemperatuuril.
2. Pikemaks ajaks hoiule panekul soovitatakse aku täis laadida ning asetada see jahedasse ja kuiva ning päikesevalguse eest kaitstud kohta.

MÄRKUS! Akut ei tohi hoida täielikult tühjenenuna. Akut tuleb enne kasutamist laadida.

Laadijal ja akul olevad sildid

Lisaks juhendis kasutatavatele sümbolitele võivad laadija ja aku siltidel olla järgmised sümbolid.



Enne kasutamist lugege kasutusjuhendit.

Laadimisaja leiate peatükist „**Tehnilised andmed**“.

Ärge puudutage neid elektrit juhtivaid esemetega.

EESTI KEEL



Ärge laadige kahjustatud akusid.



Vältige kokkupuudet veega.



Laske defektsed juhtmed kohe välja vahetada.



Laadige ainult vahemikus 4 °C kuni 40 °C.



Kasutamiseks ainult siseruumides.



Kõrvaldage akupatarei keskkonnasäästlikul viisil.



Laadige DEWALTi akupatareisid ainult heakskiidetud DEWALTi laadijatega. Kui laete DEWALTi laadijaga muid kui DEWALTi akupatareisid, võivad need puruneda või põhjustada muid ohtlikke olukordi.



Akut ei tohi põletada.



KASUTAMINE (ilma transpordikatteta). Näide:
Wh-väärtus 108 Wh (1 aku väärtusega 108 Wh).



TRANSPORT (integreeritud transpordikatteta).
Näide: Wh-väärtus 3 x 36 Wh (kolm 36 Wh akut).

Aku tüüp

DCS572 töötab 18-voldise akupatareiga.

Kasutada võib järgmisi akupatareisid: DCB181, DCB182, DCB183, DCB183B, DCB184, DCB184B, DCB185, DCB187, DCB189, DCB546, DCB547, DCB548. Lisateavet leiate peatükist „**Tehnilised andmed**“.

Pakendi sisu

Pakend sisaldab järgmist:

- 1 Ketassaag
- 1 Saeketas
- 1 Kettavõti
- 1 Paralleeljuhtik
- 1 Tolmueemaldusliitmik
- 1 Laadija (C-, D-, L-, M-, P-, S-, T- ja X-mudelid)
- 1 Li-ioonakupatarei (C1-, D1-, L1-, M1-, P1-, S1-, T1-, X1-, Y1-mudelid)
- 2 Li-ioonakupatareid (C2-, D2-, L2-, M2-, P2-, S2-, T2-, X2- ja Y2-mudelid)
- 3 Li-ioonakupatareid (C3-, D3-, L3-, M3-, P3-, S3-, T3-, X3- ja Y3-mudelid)
- 1 Kasutusjuhend

MÄRKUS! N-mudelitel pole akut, laadijat ega kohvrit kaasas. NT-seeria mudelitel ei ole akusid ja laadijaid kaasas. B-seeria mudelitel on Bluetooth®-akupatareid.

MÄRKUS! Bluetooth®-i sõnamärk ja logod on registreeritud kaubamärgid, mis kuuluvad ettevõttele Bluetooth®, SIG, Inc.,

ja DEWALT kasutab neid litsentsi alusel. Muud kaubamärgid ja ärinimed kuuluvad nende vastavatele omanikele.

- Veenduge, et tööriist, selle osad ega tarvikud ei oleks transportimisel kahjustada saanud.
- Võtke enne kasutamist aega, et kasutusjuhend põhjalikult läbi lugeda ja endale selgeks teha.

Tööriistal olevad märgistused

Tööriistal on kasutatud järgmisi sümboleid:



Enne kasutamist lugege kasutusjuhendit.



Kandke kõrvade kaitset.



Kandke silmade kaitset.



Nähtav kiirgus. Ärge vaadake otse valguse suunas.

Kuupäevakoodi asukoht (joonis A)

Korpusele on trükitud kuupäevakood **16**, mis sisaldab ka tootmisaastat.

Näide:

2019 XX XX

Tootmisaasta

Kirjeldus (joonis A)



HOIATUS! Ärge kunagi ehitage elektritööriista ega selle ühtki osa ümber. See võib lõppeda kahjustuste või kehavigastustega.

- 1 Päästiklüüti lukustusnupp
- 2 Päästiklüüti
- 3 Akupatarei
- 4 Aku vabastusnupp
- 5 Alumise kettakatte käepide
- 6 Kettakinnituskruvi
- 7 Alumine kettakatte
- 8 Alusplaat
- 9 Saagimisjoone märk
- 10 Töölamp
- 11 Juhiku regulaator (0° löiked)
- 12 Juhiku regulaator (1–45° kaldlöiked)
- 13 Kaldenurga seadistamise hoob
- 14 Lisakäepide
- 15 Ketta lukustusnupp
- 16 Kuupäevakood

Ettenähtud otstarve

Need vastupidavad ketassaed on mõeldud professionaalseks puidu lõikamiseks. Ärge lõigake metalli, plastmassi, betooni, kivi ega kiudtsementi. Selle saega **EI TOHI** kasutada veetoitega lisaseadmeid. **ÄRGE** kasutage lihvkettaid. **ÄRGE** kasutage

tööriista niiskes keskkonnas ega tuleohtlike vedelike või gaaside läheduses.

Need vastupidavad saed on professionaalsed elektritööriistad.

ÄRGE lubage lastel tööriista puutuda. Kogenematute kasutajate puhul on vajalik juhendamise.

- **Väikesed lapsed ja nõrk tervis.** See seade ei ole mõeldud ilma järelevalveta kasutamiseks väikeste laste või füüsiliselt nõrkade isikute poolt.
- Seade ei ole mõeldud kasutamiseks isikute (sealhulgas laste) poolt, kelle füüsilised, sensoorsed või vaimsed võimed on piiratud või kellel puuduvad vajalikud kogemused, teadmised ja oskused, välja arvatud juhul, kui neid juhendab nende ohutuse eest vastutav isik. Lapsi ei tohi kunagi jätta selle seadmega omapead.

KOKKUPANEMINE JA SEADISTAMINE



HOIATUS! Et vähendada raskete kehavigastuste ohtu, lülitage tööriist enne seadistamist või lisaseadmete ja tarvikute paigaldamist ja eemaldamist välja ning eemaldage aku. Seadme ootamatu käivitumine võib lõppeda vigastustega.



HOIATUS! Kasutage ainult DEWALTi akupatareisid ja laadijaid.

Aku paigaldamine ja eemaldamine (joonis A)

MÄRKUS! Veenduge, et akupatarei 3 oleks täis laetud.

Akupatarei paigaldamine tööriista käepidemesse

1. Joondage akupatarei 3 tööriista käepidemes olevate rööbastega (joonis A).
2. Libistage see käepidemesse, kuni akupatarei asetseb kindlalt seadmes, millest annab märku klõpsatus.

Akupatarei eemaldamine

1. Vajutage vabastusnuppu 4 ja tõmmake akupatarei kindlalt tööriista käepidemest välja.
2. Sisestage akupatarei laadijasse, nagu kirjeldatud selle kasutusjuhendi laadija osas.

Akupatarei näidik (joonis A)

Mõningatel DEWALTi akupatareidel on näidik, mille kolm rohelist valgusdiodi näitavad akupatarei järelejäänud laetust.

Näidiku aktiveerimiseks vajutage pikalt akunäidiku nuppu 17.

Süttivad kolm rohelist valgusdiodi, näidates järelejäänud laetuse taset. Kui aku laetuse tase jääb alla kasutuspiiri, siis näidik ei sütti ning aku tuleb uuesti täis laadida.

MÄRKUS! Akunäidik on vaid akupatarei järelejäänud laetuse näitaja. See ei näita tööriista funktsionaalsust ning näit varieerub sõltuvalt seadme komponentidest, temperatuurist ja kasutusosalast.

Ketaste vahetamine

Ketta paigaldamine (joonised C–E)

1. Eemaldage aku.
2. Kasutades alumise kaitsekatte hooba 5, tõmmake alumine kaitsekate 7 tagasi ja asetage ketas sae võllile vastu sisemist kinnitusseibi 19, veendudes, et ketas pöörleks

õiges suunas (saekettal oleva pöörlemissuuna noole suunas ja hambad peavad olema suunatud sae pöörlemissuuna noolega samas suunas). Ärge eeldage, et õigesti paigaldatud kettal olev trükitud tekst on alati suunatud teie poole.

Ketta paigaldamiseks alumist kettakatet tagasi tõmmates kontrollige alumise kettakatte töökorda. Veenduge, et see liigub vabalt ja ei puutu ketast või muud osa mis tahes nurga all või lõikesügavusega.

3. Asetage välimine kinnitusseib 18 sae võllile, nii et kaldserv on suunatud väljapoole.
4. Keerake ketta kinnituskruvi 6 käsitsi sae võlli otsa (kruvi on parempoolse keermega ja kinnitamiseks tuleb seda keerata päripäeva).
5. Vajutage ketta fiksaatorit 15 ja keerake samal ajal sae võlli saeketta võtmega 20, mille hoiukoht asub akupesa all, kuni ketta fiksaator rakendub ja ketta pöörlemine lakkab.
6. Pingutage ketta kinnituskruvi tugevalt spetsiaalse võtmega.

NB! Ärge aktiveerige kettalukku sae töötamise ajal ega üritage tööriista seisata. Kui kettalukk on aktiveeritud, ei tohi saagi sisse lülitada. Selle tagajärjeks on sae tõsised kahjustused.

Ketta vahetamine (joonised C–E)

1. Eemaldage aku.
2. Ketta kinnituskruvi 6 avamiseks vajutage ketta fiksaatorit 15 ja keerake sae võlli saeketta võtmega 20, mille hoiukoht asub akupesa all, kuni ketta fiksaator rakendub ja ketta pöörlemine lakkab. Lukustage ketas ja keerake ketta kinnituskruvi kettavõtmega vastupäeva (krui on parempoolse keermega ja avamiseks tuleb seda keerata vastupäeva).
3. Eemaldage ketta kinnituskruvi 6 ja välimine kinnitusseib 18. Eemaldage vana saeketas.
4. Eemaldage kaitsekatte ja kinnitusseibi ümbrusesse kogunenud saepuru ning kontrollige alumise kettakatte töökorda, nagu eespool kirjeldatud. Ärge määrige seda piirkonda.
5. Valige konkreetseks tööks sobiv ketas (vt „Kettad“). Kasutage alati õige suurusega (läbimõõduga) kettaid, millel on sae võllile paigaldamiseks sobiva suuruse ja kujuga tsentriava. Veenduge alati, et saeketale märgitud maksimaalne soovitatav kiirus (p/min) on võrdne või suurem kui sae kiirus (p/min).
6. Järgige juhiseid 1 kuni 5 jaotises „Ketta paigaldamine“, veendudes, et ketas pöörleb õiges suunas.

Alumine kettakate



HOIATUS! Alumine kettakate on turvaelement, mis vähendab raskete kehavigastuste ohtu. Ärge kasutage saagi, mille alumine kaitsekate on puudu, kahjustatud, valesti paigaldatud või ei tööta korralikult. Ärge eeldage, et alumine kettakate kaitseb teid mis tahes asjaoludel. Teie turvalisus sõltub kõigi hoiatuste ja ettevaatusabinõude rakendamisest ning samuti sae nõuetekohasest toimimisest. Kontrollige alati enne kasutamist, et alumine kettakate sulguks korralikult. Kui

alumine kettakate on puudu või ei tööta korralikult, laske saagi enne kasutamist hooldada. Toote ohutuse ja töökindluse tagamiseks tuleb vajalikud remonttööd ning hooldus- ja reguleerimistööd lasta teha volitatud teeninduskeskuses või muus pädevas hooldustöökojas ning kasutada alati originaalvaruosi.

Alumise kaitsekatte kontrollimine (joonis A)

1. Lülitage tööriist välja ja eemaldage see toiteallikast.
2. Keerake alumise kettakatte hoob (joonis A, 5) täielikult suletud asendist täielikult avatud asendisse.
3. Vabastage hoob ja jälgige, et kaitsekate 7 pöörduks tagasi täielikult suletud asendisse.

Tööriist tuleb viia hooldamiseks volitatud teenindusse, kui see:

- ei lähe tagasi täielikult suletud asendisse;
- liigub katkendlikult või aeglaselt või
- riivab ketast või mõnda muud osa mis tahes nurga või lõikesügavuse puhul.

Kettad



HOIATUS! Et vähendada silmakahjustuste ohtu, kandke alati silmade kaitseks mõeldud turvavarustust. Karbiid on kõva, kuid rabe materjal. Töödeldavas detailis olevad võõrkehaded, nagu traat või naelad, võivad põhjustada kettahammaste pragunemist või purunemist. Kasutage saagi ainult juhul, kui nõuetekohane saeketta kaitsekate on paigas. Enne sae kasutamist paigaldage ketas õiges pöörlemisasendis ning kasutage alati puhast ja teravat ketast.



HOIATUS! Ärge lõigake selle saega metalli, plastmassi, betooni, kivi ega kiudtsementi.

184 mm läbimõõduga

Kasutusala	Hambad
Pikisaagimine	24
Üldotstarve	36
Lõpptöötlus	60

Kui vajate ketastega seoses abi, võtke ühendust DEWALTi kohaliku edasimüüjaga.

Tagasilöök

Tagasilöök on ootamatu reaktsioon kinnikiilumisele, pitsumisele või saeketta valele joondusele, mille tagajärjel kerkib kontrolli alt väljunud saag detailist välja ja pörkub sae kasutaja suunas. Tihedalt sulguvas sälgus pitsuv või kinni kiiluv ketas seiskub ja mootori tagasilöögi mõjul pörkub seade järsult käitaja suunas. Kui ketas väändub või pole lõikega enam kohakuti, võivad ketta tagumise ääre juures olevad hambad kaevuda puidu pealispinda, mistõttu ketas hakkab lõikest välja kaevuma ja pörkub tagasi seadme kasutaja suunas.

Tagasilöögi tõenäosus on suurem järgmistel tingimustel.

1. **TÖÖDELDAVA DETAILI PUUDULIK TOESTAMINE**
 - a. Kui äralõigatav tükk jääb rippuma või kui seda valesti tõsta, võib ketas pitsuda ning tekkida tagasilöök.

- b. Ainult otsest toestatud materjali läbisaagimisel võib tekkida tagasilöök. Toetuspinna nõrgenemisel jääb materjal rippuma, sulgedes sälgu ja pigistades ketast (joonis L).
- c. Pika või üle ääre rippuva detaili vertikaalne äralõikamine suunaga alt üles võib põhjustada tagasilööki. Äraltõigatud tüki allakukkumisel võib ketas kinni kiiluda.
- d. Pikkade kitsaste liistude lõikamine (näiteks pikisaagimisel) võib põhjustada tagasilööki. Äraltõigatav liist võib koolduda või väänduda, sulgedes sälgu ja pigistades ketast.
- e. Alumise kaitsekatte takerdumine lõigatava materjali alusel pinnal võib sae hetkeks kontrolli alt välja viia. Saag võib osaliselt lõikest välja kerkida, mis suurendab ketta väändumise ohtu.

2. SAE LÕIKESÜGAVUSE VALE SEADISTUS

- a. Võimalikult tõhusa lõike tegemiseks peaks ketas ulatuma ainult nii kaugele, et välja ulatuks pool hamba pikkusest, nagu näidatud joonisel F. See võimaldab alusplaadil toetada ketast ning vähendab materjali väändumist ja pitsumist. Vt jaotist „Lõikesügavuse reguleerimine“.

3. KETTA VÄÄNDUMINE (KÕRVALEKALDUMINE SAELÕIKES)

- a. Kui lükata tugevamalt, et saag läbib oksakoha, naela või sitted kiud, võib ketas väänduda.
- b. Kui üritada saagi sisselõikes keerata (et lõige järgiks detailile märgitud joont), võib ketas väänduda.
- c. Kui saega töötades küünitada või oma keha halvasti valitseda (kaotada tasakaal), võib ketas väänduda.
- d. Kui muuta saagimise ajal käe või keha asendit, võib ketas väänduda.
- e. Kui saag ketta vabastamiseks tagasi tõmmata, võib ketas väänduda.

4. MATERJALID, MIS NÕUAVAD ERILIST TÄHELEPANU

- a. Märg puit
- b. Toores puit (materjal, mis on värskest lõigatud või mida ei ole kuivatatud)
- c. Survetöödeldud puit (materjal, mis on töödeldud säilitusainete või mürgiste kemikaalidega)

5. NÜRIDE VÕI MÄÄRDUNUD KETASTE KASUTAMINE

- a. Nüri ketta kasutamisel suureneb sae koormus. Kompenseerimiseks rakendab kasutaja tavaliselt suuremat jõudu, mis omakorda koormab seadet ja võib põhjustada ketta väändumist sälgus. Kulunud ketastel võib olla ka ebapiisav lõtk, mis suurendab koormust ja kinnikiilumise võimalust.

6. SAE TÕSTMINE KALDLÕIKE TEGEMISEL

- a. Kaldlõigete tegemisel tuleb hoolikalt järgida õigeid tööviise – eriti mis puudutab sae juhtimist. Nii ketta nurk alusplaadi suhtes kui materjali tunginud ketta pinna suurenemine soodustavad kinnikiilumist ja kõrvalekaldumist (väändumist).

7. SAE TAASKÄIVITAMINE, KUI KETTA HAMBAD ON MATERJALI VASTU KIILUTUD

- a. Enne lõike alustamist või jätkamist pärast seisakut, kui ketas on sälgus, tuleb oodata, kuni saag saavutab täiskiruse. Selle nõude eiramine võib põhjustada seisumist ja tagasilööki.

Muud tingimused, mille tagajärjeks võib olla pitsumine, kinnikiilumine, väändumine või kõrvalekalduvus, võivad põhjustada tagasilööki. Töövõtteid ja mooduseid tagasilöögi vähendamiseks leiate jaotistest „**Täiendavad ohutusnõuded kõigi saagide kasutamisel**“ ja „**Kettad**“.

Lõikesügavuse reguleerimine (joonised E–F)

1. Tõstke sügavuse seadistamise hoob **21** üles, et see vabastada.
2. Õige lõikesügavuse saamiseks seadke vastav märk sügavuse seadistamise rihmal **24** kohakuti sälguga **23** ülemisel kettakattel.
3. Keerake sügavuse seadistamise hoob kinni.
4. Karbiidotstega saeketta kasutamisel tuleb võimalikult tõhusaks lõikamiseks valida selline sügavus, et umbes pool hambast ulatub lõigatavast puidutükist allapoole.
5. Õige lõikesügavuse kontrollimist on kujutatud joonisel F. Asetage materjalitükk, mida kavatsete lõigata, vastu ketta serva, nagu joonisel näidatud, ja vaadake, kui palju hammas materjalist kaugemale ulatub.

Sügavuse seadistamise hoova reguleerimine (joonis E)

Võimalik, et on vaja reguleerida sügavuse seadistamise hooba **21**. See võib aja jooksul lahti tulla ja tabada enne kinnitamist alusplaati.

Hoova pingutamine

1. Hoidke sügavuse seadistamise hooba **21** ja avage lukustusmutter **22**.
2. Reguleerige sügavuse seadistamise hooba, keerates seda umbes 1/8-pöörde võrra soovitud suunas.
3. Keerake mutter uuesti kinni.

Kaldenurga reguleerimine (joonised A ja G)

Kaldenurga reguleerimismehhanismi saab reguleerida vahemikus 0° kuni 57°.

Parema lõiketäpsuse saavutamiseks kasutage pöördkonsoolil **25** asuvaid peenhäälestuse märgiseid.

1. Tõstke kaldenurga seadistamise hoob **13** üles, et see vabastada.
2. Kallutage alusplaat soovitud nurga alla, joondades peenkalde osuti **26** pöördkonsoolil **25** soovitud nurga tähisega.
3. Kinnitamiseks langetage kaldenurga reguleerimise hoob.

Kaldenurga arretiiir (joonised A ja G)

Sael DCS572 on kaldenurga arretiiir. Alusplaadi **8** kallutamisel kuulete klõpsatust ja tunnete, et alusplaat peatub nii 22,5 kui ka 45 kraadi juures. Kui üks neist on soovitud nurk, kinnitage uuesti hoob **13**, langetades selle alla. Kui soovite teistsugust nurka, jätkake alusplaadi kallutamist, kuni jämeskaala kaldenurga osuti **27** või peenosuti **26** jõuab kohakuti soovitud väärtusega.

Lõikepikkuse märk (joonis B)

Märgistused alusplaadi **8** küljel näitavad täielikul lõikesügavusel materjalisse tehtava sisselõike pikkust. Märgised on 5 mm vahedega.

Lõikejoone märk (joonis I)

Sae alusplaadi esiosas on lõikejoone märk **9** vertikaalseks ja kaldlõikamiseks. See märk võimaldab juhtida saagi mööda saetavale materjalile pliatsiga märgitud lõikejooni. Lõikejoone märk on saeketta vasaku (välimise) servaga ühel joonel, mis tähendab, et liikuva ketta tekitatud lõige ehk sälk jääb näidikust paremale. Juhtige saagi piki pliatsiga märgitud lõikejoont, nii et sälgukoht satub praakmaterjalile.

Paralleeljuhiku paigaldamine ja reguleerimine (joonis N)

Paralleeljuhik **32** võimaldab teha detaili servaga paralleelseid lõikeid.

Paigaldamine

1. Avage veidi paralleeljuhiku reguleerimisnuppu **31**, et paralleeljuhikule ruumi teha.
2. Sisestage paralleeljuhik **32** alusplaati, nagu joonisel näidatud.
3. Kinnitage paralleeljuhiku reguleerimisnupp **31**.

Reguleerimine

1. Avage veidi juhiku reguleerimisnuppu **31** ja seadke paralleeljuhik **32** soovitud laiusele. Mõõdud on näha paralleeljuhiku skaalal.
2. Kinnitage juhiku reguleerimisnupp **31**.

Tolmueemaldusliitmiku paigaldamine (joonised E ja P)

Teie ketasael on tolmueemaldusliitmik.

Tolmueemaldusliitmiku paigaldamine

1. Avage täielikult sügavuse seadistamise hoob **21**.
2. Paigutage alusplaat **8** kõige madalamasse asendisse.
3. Seadke tolmueemaldusliitmiku **33** vasak pool ülemise kettakatte **41** kohale, nagu joonisel näidatud. Sisestage lapats tööriistas olevasse sätku. Õigesti paigaldatuna asetub see klõpsatusega täielikult algse lõikesügavuse osuti kohale.
4. Seadke parempoolne osa **34** vasakpoolsega kohakuti.
5. Paigaldage kruvid ja keerake need korralikult kinni.

Juhikute süsteem (joonis Q)

Juhikud on saadaval lisatarvikutena erinevates pikkustes. Need võimaldavad kasutada ketassaagi täpseks, sirgeks ja puhtaks lõikeks ning samal ajal kaitsevad töödeldavat pinda kahjustuste eest. Juhikute süsteem võimaldab täiendavate tarvikute abil teha täpseid nurklõikeid, kaldlõikeid jms töid.

Juhiku **36** kinnitamiseks töödeldava detaili **37** külge on kinnitusklambrid **38** (joonis Q). Nende klambrite **38** kasutamisel püsib juhik **36** kindlalt töödeldava detaili **37** küljes, et töötamine oleks ohutu. Kui juhik on seatud lõikejoonele ja kindlalt fikseeritud, ei kaldu saag lõikamisel kõrvale.

TÄHELEPANU! Kõrguse skaala seadmel on sae kasutamiseks ilma juhikuta. Sae kasutamisel juhikuga on kõrguste vahe umbes 5,0 mm.

Ketassae sobitamine juhikuga (joonised A ja R)

Parima lõiketulemuse saavutamiseks peab ketassae ja juhiku (joonis R, **36**) vahele jääv vahe olema võimalikult väike. Mida väiksem on vahe, seda kvaliteetsem lõige saavutatakse.

Vahet saab reguleerida kahe juhiku regulaatoriga **11**, **12** (joonis A), mõlemal suunal 0° lõikeks **11** ja 1–45° kaldlõikeks **12**. Juhiku regulaatorid on täpselt ülekandedetailid, mis võimaldavad vähendada seadme ja juhiku vahelist lõtku. Kui regulaatorid on paika pandud, on sae teelt kõrvale kaldumine viidud miinimumini ja lõikamine toimub sujuvalt.

MÄRKUS! Regulaatorid on tehases seatud minimaalsele lõtkule ja enne seadme kasutamist võivad need vajada reguleerimist. Ketassae sobitamiseks juhikule järgige alltoodud juhiseid.

PIDAGE MEELES! Sobitage sae juhiku regulaatorid juhikuga.

1. Sae sobitamiseks juhikule keerake lahti kruvi juhiku regulaatori siseküljel.
2. Tõmmake alumine kettakaitse tagasi ja asetage saag juhikule, veendudes et ketas on kõrgeimas asendis.
3. Pöörake regulaatorit, kuni saag lukustub juhikul.
TÄHELEPANU! Veenduge, et saag on kindlalt juhikule kinnitatud, üritades seda ettepoole lükata. Hoolitsege, et saag ei liiguks.
4. Pöörake regulaatorit natuke tagasi, kuni saag libiseb vabalt mööda juhikut.
5. Hoidke juhiku regulaatorit paigal ja keerake kruvi uuesti kinni.

MÄRKUS! Teiste juhikutega kasutamiseks reguleerige süsteemi **ALATI** uuesti.

Nüüd on juhik seadistatud vähendamaks kõrvalekallet juhikuga saagimisel.

Enne sae kasutamist tuleb juhikul seadistada lõhenemisvastast kaitset **39**. Vt „*Lõhenemisvastase kaitsme seadistamine*“.

Lõhenemisvastase kaitsme seadistamine (joonis R)

Juhikul **36** on lõhenemisvastane kaitse **39**, mis tuleb enne esmakordset kasutamist saele vastavaks muuta.

Lõhenemisvastane kaitse **39** asub juhiku mõlemas servas. Lõhenemisvastase kaitsme eesmärk on teha ketta lõikejoon kasutajale nähtavaks ja vähendada pilbaste teket piki tooriku lõikeserva lõikamise ajal.

TÄHELEPANU! Enne lõhenemisvastase kaitsme lõikamist lugege **ALATI** jaotist „*Ketassae sobitamine juhikuga*“ ja järgige seal toodud juhiseid.

Lõhenemisvastase kaitsme seadistamise toimingud (joonised S–V)

1. Asetage juhik **36** puidutükile **40**, mis ulatub töödeldavast detailist vähemalt 100 mm kaugemale (joonis S). Kinnitage juhik pitskruvi abil tugevalt tooriku külge. See tagab täpsuse.
2. Seadistage lõikesügavuseks 20 mm.
3. Asetage sae esiosa juhiku üleulatuvale otsale, veendudes, et ketas asetseks juhiku servast eespool (joonis T).

4. Käivitage saag ja lõigake lõhenemisvastast kaitset ühe aeglase ja ühtlase lõikega juhiku täispiikkuses. Lõhenemisvastase kaitsme serv on nüüd täpselt kohakuti ketta lõikeservaga (joonis U).

Lõhenemisvastase kaitsme seadistamiseks juhiku teisel küljel eemaldage saag juhikult ja pöörake juhikut 180°. Korrake punkte 1 kuni 4.

MÄRKUS! Soovi korral saab lõhenemisvastast kaitset kallutada 45° ning seejärel korrata samme 1 kuni 4. See võimaldab juhiku ühel küljel teha paralleelseid lõikeid, samas kui juhiku teine külg on seadistatud 45° kaldlõigeteks (joonis V).

MÄRKUS! Kui lõhenemisvastane kaitse on seadistatud mõlemal küljel paralleelsete lõigete tegemisele, siis ei jookse ketas mööda lõhenemisvastase kaitsme serva, kui seade on nurga all. Selle põhjuseks on asjaolu, et seadme kalde pöördepunkt pole statsionaarne ja seadme kallutamisel tuleb ketas välja.

Enne kasutamist

- Veenduge, et kaitsekatted on korralikult kinni. Saeketta kaitse peab olema suletud asendis.
- Veenduge, et saeketas pöörleb kettale märgitud noole suunas.
- Ärge kasutage tugevalt kulunud saekettaid.

KÄSITSEMINE

Kasutusjuhised

! **HOIATUS!** Järgige alati ohutusjuhiseid ja asjakohaseid õigusakte.

! **HOIATUS!** Et vähendada raskete kehavigastuste ohtu, lülitage tööriist enne seadistamist või lisaseadmete ja tarvikute paigaldamist ja eemaldamist välja ning eemaldage aku. Seadme ootamatu käivitamine võib lõppeda vigastustega.

Käte õige asend (joonis J)

! **HOIATUS!** Et vähendada raskete kehavigastuste ohtu, kasutage **ALATI** õiget hoideasendit, nagu joonisel näidatud.

! **HOIATUS!** Raskete kehavigastuste ohu vähendamiseks hoidke **ALATI** tööriistast tugevalt kinni, et vältida selle ootamatut liikumist.

Käte õige asendi puhul on üks käsi põhikäepidemel **30** ja teine käsi lisikäepidemel **14**.

LED-töölamp (joonis A)

LED-töölamp **10** süttib päästiklüliti allavajutamisel. Päästiku vabastamisel põleb töölamp veel kuni 20 sekundit.

MÄRKUS! Töölamp on läheduses asuva tööpinna valgustamiseks ning see ei ole mõeldud kasutamiseks taskulambina.

Sisse- ja väljalülitamine (joonis B)

Ohutuse tagamiseks on teie tööriista päästiklüliti **2** lukustusnupp **1**.

Vajutage tööriista vabastamiseks lukustusnuppu.

Tööriista käivitamiseks vajutage päästiklülitit **2**. Niipea kui päästiklülit on vabastatud, aktiveeritakse automaatselt lukustusnupp, et vältida seadme ootamatut käivitumist.

NB! Ärge lülitage tööriista sisse ega välja, kui saeketas on kontaktis töödeldava detaili või muu materjaliga.

Töödeldava detaili toestamine (joonised J–M)



HOIATUS! Et vähendada raskete kehavigastuste ohtu, toestage töödeldav detail korralikult ja hoidke saagi kindlalt, et suudaksite seda valitseda.

Joonistel J ja K on kujutatud õige saagimisasend. Joonistel L ja M on kujutatud ohtlik olukord. Käed tuleb löikepiirkonnast eemal hoida ja toitejuhe tuleb suunata löikepiirkonnast eemale, et see ei takerduks ega ripuks töödeldava detaili peal.

Tagasilöögi vältimiseks tuleb laud või tahvel ALATI löike LÄHEDALT toestada (joonis K). ÄRGE toestage lauda või tahvliit löikest eemal (joonised L). Saega töötades hoidke juhe löikepiirkonnast eemal ja jälgige, et see ei ripuks töödeldava detaili peal.

ENNE REGULEERIMIST ÜHENDAGE SAAG ALATI VOOLUVÕRGUST LAHTI! Asetage töödeldava detaili esikülg – see, mille välimus on kõige tähtsam – allapoole. Kuna saag lõikab suunaga alt ülles, jäävad kõik pinnud pealmisele küljele.

Saagimine (joonis J)



HOIATUS! Ärge üritage seda tööriista kasutada nii, et asetate selle tagurpidi tööpinnale ja panete materjali ketta vastu. Kinnitage klamber alati korralikult töödeldava detaili külge ja tooge tööriist detaili juurde, hoides tööriista kindlalt kahe käega, nagu näidatud joonisel J.

Asetage sae alusplaadi laiem osa töödeldava detaili selle poole peale, mis on kindlalt toetatud, mitte sellele, mis pärast lõikamist küljest ära kukub. Näiteks joonisel J on kujutatud laua otsast tüki mahalõikamise ÕIGE moodus. Saetav detail tuleb alati kinnitada. Ärge üritage hoida lühikesi tükke käega! Pidage meeles, et pikad ja üle ääre rippuvad detailid tuleb toestada. Olge ettevaatlik, kui saete materjali altpoolt.

Enne kui ketas puudutab lõigatavat materjali, veenduge, et saag töötab täiskiirusel. Kui käivitada saag lõigatava materjali vastas või lükata sälgu sisse, võib tekkida tagasilöökk. Lükake saagi ettepoole kiirusega, mis võimaldab kettal lõigata liigse vaevata. Kõvadus ja tugevus võivad varieeruda isegi sama materjalitüki piires ja okslikud või nisked kohad võivad panna saele suure koormuse. Sellisel juhul lükake saagi aeglasemalt, kuid siiski piisavalt kõvasti, et tööd jätkates kiirus liiga palju ei väheneks. Saagi üle koormates võib tulemus jääda rohmakas või ebatäpne, samuti võib see põhjustada tagasilööki ja mootori ülekuumenemist. Kui lõige hakkab viltu minema, ärge üritage seda jõuga korrigeerida. Vabastage lüliti ja laske kettal täielikult seiskuda. Seejärel võite sae tagasi tõmmata, rihtida uuesti ja alustada eelmisega veidi kattuvalt uut lõiget. Kui löikekohta on vaja nihutada, tõmmake saag igal juhul löikest välja. Üritades lõikejoont jõuga korrigeerida, võib saag seiskuda ning tekkida tagasilöökk.

KUI SAAG SEISKUB, VABASTAGE PÄÄSTIK JA TÕMMAKE SAAG LÖIKEST VÄLJA. ENNE UUESTI KÄIVITAMIST VEENDUGE, ET KETAS ASETSEB LÖIKES OTSE JA EI RIIVA LÖIKESERVA.

Löike lõpetamisel vabastage päästik ja enne sae tõstmist töödeldavast detailist laske kettal peatuda. Saagi tõstes sulgub ketta all automaatselt vedrupingutusega teleskoopkate. Pidage meeles, et ketas on selle hetkeni katmata. Mitte mingil juhul ei tohi sirutada kätt töödeldava detaili alla. Kui teil on vaja tõmmata teleskoopkatet käsitsi (näiteks tasku lõikamist alustades), kasutage alati tagasitõmmatavat hooba.

MÄRKUS! Peenikeste liistude lõikamisel olge ettevaatlik, et väikesed ärälõigatud tükid ei jääks alumise kaitsekatte sisse rippuma.

Tasku lõikamine (joonis O)



HOIATUS! Ärge kunagi fikseerige kettakatet ülestõstetud asendisse. Tasku lõikamisel ei tohi saagi tõmmata tahapoole. Selle tagajärjel võib seade töödeldavalt pinnalt üles kerkida, mis võib lõppeda vigastustega.

Tasku lõikamine tähendab sisselöike tegemist põrandasse, seinale või muusse tasasesse pinda.

1. Reguleerige sae alusplaat nii, et ketas lõikab soovitud sügavusele.
2. Kallutage saagi ettepoole ja toetage alusplaadi esiosa lõigatavale materjalile.
3. Kasutades alumise kaitsekatte hooba, tõmmake alumine kettakate ülemise asendisse. Langetage alusplaadi tagumine osa, kuni ketta hambad peaaegu puudutavad lõikejoont.
4. Vabastage kettakate (kokkupuutel töödeldava detailiga on see sellises asendis, mis võimaldab sellel löike alustamisel vabalt avaneda). Eemaldage käsi kaitsekatte hoovalt ja võtke kindlalt kinni lisakäepidemest **14**, nagu näidatud joonisel O. Valige keha ja käte asend, mis võimaldab tagasilöögi jõuga toime tulla.
5. Enne sae käivitamist veenduge, et ketas ei ole lõigatava pinna vastas.
6. Käivitage mootor ja langetage järk-järgult saagi, kuni alusplaat toetub tervenisti lõigatavale materjalile. Laske sael mõõda lõikejoont edasi liikuda, kuni lõige on lõpetatud.
7. Vabastage päästik ja laske kettal enne materjalist väljavõtmist täielikult peatuda.
8. Iga uue löike alustamisel järgige eespool toodud juhiseid.

Tolmueemaldus (joonis W)



HOIATUS! Tolmu sissehingamise oht. Et vähendada vigastuste ohtu, kasutage ALATI nõuetekohast tolmu maski.

Teie tööriistal on tolmueemaldusliitmik.

Tolmueemaldusadapteri **35** abil saab tööriistaga ühendada välise tolmueemaldusseadme, kasutades kas süsteemi AirLock™ (DWV9000-XJ) või standardset 35 mm tolmuimeja liitmikku.



HOIATUS! Kasutage ALATI tolmueemaldusseadet, mis on konstrueeritud kooskõlas kehtivate eeskirjadega seoses puidu saagimisel tekkiva tolmuuga. Enamiku tolmuimejate vaakumtorud sobivad otse tolmueemaldusliitmikuga.

HOOLDUS

Teie DEWALTI elektritööriist on mõeldud pikaajaliseks kasutamiseks ja selle hooldustarve on minimaalne. Et tööriist teid pikka aega korralikult teeniks, tuleb seda nõuetekohaselt hooldada ja korrapäraselt puhastada.



HOIATUS! Et vähendada raskete kehavigastuste ohtu, lülitage tööriist enne seadistamist või lisaseadmete ja tarvikute paigaldamist ja eemaldamist välja ning eemaldage aku. Seadme ootamatu käivitumine võib lõppeda vigastustega.

Laadija ja akupatarei ei vaja hooldust.



Määrimine

Tänu isemäärvatele kuul- ja rull-laagritele ei vaja seade määrimist. Siiski on soovitatav kord aastas viia või saata tööriist teeninduskeskusesse põhjalikuks puhastamiseks, kontrollimiseks ja käigukasti õlitamiseks.



Puhastamine



HOIATUS! Mustuse kogunemisel ventilatsioonivavadesse ja nende ümbrusesse eemaldage mustus ja tolm põhikorpusest kuiva suruõhu abil. Kandke selle töö tegemisel nõuetekohaseid kaitseprille ja tolmumaski.



HOIATUS! Ärge kunagi kasutage tööriista mittemetallist osade puhastamiseks lahusteid ega muid kemikaale. Need kemikaalid võivad nimetatud osade materjale nõrgendada. Kasutage ainult vee ja neutraalse seebiga niisutatud lappi. Vältige vedelike sattumist tööriista sisse; ärge kastke tööriista ega selle osi vedelikku.

Alumine kaitsekate

Alumine kaitsekate peab alati vabalt liikuma ja sulguma täielikult avatud asendist täielikult suletud asendisse. Enne löikamist kontrollige alati, et kaitsekate töötab nõuetekohaselt: avage see täielikult ja laske seejärel sulguda. Kui kaitsekate sulgub aeglaselt või ei sulgu täielikult, siis vajab see puhastamist või hooldamist. Ärge kasutage saagi enne, kui see töötab nõuetekohaselt. Puhastage kaitsekate kuiva õhu või pehme harjaga ning eemaldage kaitsekatte trajektooreile ja vedru ümbrusesse kogunenud saepuru või praht. Kui see probleemi ei lahenda, viige tööriist hooldamiseks volitatud teenindusse.

Alusplaadi reguleerimine (joonised G ja H)

Alusplaat on tehases seadistatud nii, et ketas oleks alusplaadiga täpselt risti. Kui pärast pikemaajalist kasutamist on vaja ketast uuesti joondada, järgige alltoodud juhiseid.

90-kraadiste lõigete seadistamine

1. Seadke kaldenurgaks uuesti 0 kraadi.
2. Asetage saag küllili ja tõmmake alumine kaitsekate tagasi.
3. Seadistage lõikesügavuseks 51 mm.
4. Vabastage kaldenurga reguleerimise hoob (**13**), joonis G). Asetage ketta ja alusplaadi vastu nurklaud, nagu näidatud joonisel H.

5. Keerake võtmega alusplaadi alumisel küljel olevat seadistuskruvi (**29**, joonis H), kuni ketas ja alusplaat on nurklaua vastas ja sellega ühel joonel. Keerake kaldenurga seadistamise hoob uuesti kinni.

Kaldenurga seadistamise hoova reguleerimine

Võimalik, et on vaja reguleerida kaldenurga seadistamise hooba **13**. See võib aja jooksul lahti tulla ja tabada enne kinnitamist alusplaati.

Hoova pingutamine

1. Hoidke kaldenurga seadistamise hooba **13** ja vabastage lukustusmutter **28**.
2. Reguleerige kaldenurga seadistamise hooba, keerates seda umbes 1/8-pöörde võrra soovitud suunas.
3. Keerake mutter uuesti kinni.

Kettad

Nüri ketas põhjustab puudulikku saagimist, sae mootori ülekoormust, pindude teket ja tagasilöögi ohtu. Vahetage ketast, kui saagi ei ole enam kerge läbi löike lükata, kui mootor on üle koormatud või kui ketas kuumeneb liigselt. Kettaid võiks olla varuga, et terav ketas oleks alati käepäraselt. Nürisid kettaid on võimalik enamikus piirkondades teritada.

Ketast saab kõvenenud vaigust puhastada petrooleumi, tärpentiini või ahjupuhastusvahendiga. Kleepumisvastase kattega kettaid saab kasutada rakendustes, mille puhul kipuvad kogunema liigsed jäägid, näiteks toore ja survetöödeldud puidu saagimisel.

Valikulised lisatarvikud



HOIATUS! Kuna muid tarvikuid peale DEWALTI pakutavate ei ole koos selle tootega testitud, võib nende kasutamine käesoleva tööriistaga olla ohtlik. Kehavigastuste ohtu vähendamiseks tuleb selle seadmega kasutada ainult DEWALTI soovitatud tarvikuid.

SELLE SAEGA EI TOHI KASUTADA VEETOITEGA LISASEADMEID. ENNE KARBIIDKETADE KASUTAMIST VAADAKE NEED ÜLE. KAHJUSTUSTE KORRAL VAHETAGE VÄLJA.

Sobilike tarvikute kohta küsige teavet müüjalt.

Keskkonnakaitse



Jäätmete sortimine. Selle sümboliga märgistatud tooteid ja akusid ei tohi kõrvaldada koos olmejäätmetega.

Seadmed ja akud sisaldavad aineid, mida saab eemaldada ja taaskasutada, et vähendada toorainepuudust. Elektriseadmed ja akud tuleb ringluse võtta vastavalt kohalikele eeskirjadele. Lisateavet leiate aadressilt www.2helpU.com.

Laetav akupatarei

Seda pika tööeaiga akut tuleb laadida, kui see ei anna enam piisavalt voolu tööl, mis varem käisid kergelt. Aku kasutusea lõpus tuleb see kõrvaldada keskkonnanõudeid arvestades.

- Laske akul täielikult tühjenea, seejärel eemaldage see tööriista küljelt.

- Liitiumioonelemendid on taaskasutatavad. Viige need edasimüüjale või kohaliku jäätmejaama. Kogutud akud taaskasutatakse või kõrvaldatakse nõuetekohaselt.

184 mm BELAIDIS DISKINIS PJŪKLAS DCS572

Sveikiname!

Jūs pasirinkote DEWALT įrankį. Ilgametę patirtis, kruopštus gaminių tobulinimas ir naujovių diegimas leido DEWALT tapti vienu iš patikimiausių profesionalams skirtų įrankių naudotojų partnerių.

Techniniai duomenys

		DCS572
Įtampa	V_{NS}	18
Tipas		1
Akumuliatoriaus tipas		Ličio jonų
Apsukos be apkrovos	min.^{-1}	5500
Pjovimo disko skersmuo	mm	184
Maksimalus pjūvio gylis	mm	58
Vidinės pjovimo disko skylės skersmuo	mm	16 (-XE: 20 mm)
Nuožambaus pjūvio kampo reguliavimas	°	57
Svoris (be akumuliatoriaus)	kg	3,6
Triukšmo ir (arba) vibracijos vertės (triacio vektoriaus suma) pagal EN62841-2-5		
L_{PA} (skleidžiamo garso slėgio lygis)	dB(A)	91
L_{WA} (garso galios lygis)	dB(A)	102
K (nustatyto garso lygio neapibrėžtis)	dB(A)	3
Vibracijos emisijos dydis $a_{h, W} =$		
	m/s^2	<2,5
Neapibrėžtis K =		
	m/s^2	1,5

Čia nurodytas vibracijos ir (arba) skleidžiamo triukšmo lygis išmatuotas atsižvelgiant į standartinį bandymo metodą, pateiktą EN62841, todėl jį galima naudoti įrankiams tarpusavyje palyginti. Be to, jį taip pat galima naudoti preliminariam vibracijos poveikiui įvertinti.

⚠ **ĮSPĖJIMAS!** Deklaruotasis vibracijos ir (arba) triukšmo ir emisijos lygis kyla naudojant įrankį pagrindiniams numatytiems darbams atlikti. Tačiau, jei šiuo įrankiu atliekami kiti darbai, naudojami kiti priedai arba priedai prastai prižiūrėti, vibracijos ir (arba) triukšmo emisija gali skirtis. Dėl to gali labai padidėti poveikis per visą darbo laiką.

Vertinant vibracijos ir (arba) triukšmo poveikio lygį per tam tikrą darbo laikotarpį, reikia atsižvelgti ir į laiką, kai įrankis išjungtas arba kai jis veikia, bet juo faktiškai neatliekama jokie darbo. Dėl to gali gerokai sumažėti poveikis per visą darbo laiką.

Imkitės papildomų saugos priemonių, kad apsisaugotumėte nuo vibracijos ir (arba) triukšmo poveikio, pvz.: tinkamai prižiūrėkite įrankį ir jo priedus, laikykite rankas šiltai (atsižvelgdami į vibraciją), planuokite darbą.

EB atitikties deklaracija

Mašinų direktyva



Belaidis diskinis pjūklas DCS572

DEWALT pareiškia, kad **Techninių duomenų** skyriuje aprašyti gaminiai yra sukurti laikantis toliau nurodytų reikalavimų ir standartų:

2006/42/EB, EN62841-2-1:2015, EN62841-2-5:2014.

Šie gaminiai taip pat atitinka direktyvas 2014/30/ES ir 2011/65/ES. Dėl papildomos informacijos prašome kreiptis į DEWALT toliau nurodytu adresu arba žr. vadovo nugarėlėje pateiktą informaciją. Toliau pasirašęs asmuo yra atsakingas už techninės bylos sukūrimą ir pateikia šią deklaraciją DEWALT vardu.

Markus Rompel

Gaminių projektavimo viceprezidentas, PTE Europa

DEWALT, Richard-Klinger-Straße 11,

D-65510, Idstein, Germany (Vokietija)

2019-10-14



ĮSPĖJIMAS! Norėdami sumažinti susižeidimo pavojų, perskaitykite šį vadovą.

Apibrėžtys. Saugos rekomendacijos

Toliau pateiktos apibrėžtys apibūdina kiekvieno signalinio žodelio griežtumą. Perskaitykite vadovą ir atkreipkite dėmesį į šiuos simbolius.



PAVOJUS! Nurodo tiesioginę pavojingą situaciją, kurios neišvengus **bus sunkiai ar net mirtinai susižalota**.



ĮSPĖJIMAS! Nurodo potencialiai pavojingą situaciją, kurios neišvengus **galima sunkiai ar net mirtinai susižaloti**.



ATSARGIAI! Nurodo potencialią pavojingą situaciją, kurios neišvengus **galima nesunkiai arba vidutiniškai susižaloti**.

PRANEŠIMAS. Nurodo **su susižalojimu nesusijusią situaciją**, kurios neišvengus **galima apgadinti turtą**.



Reiškia elektros smūgio pavojų.



Reiškia gaisro pavojų.

BENDRIEJI ĮSPĖJIMAI DĖL ELEKTRINIO ĮRANKIO SAUGOS



ĮSPĖJIMAS! Perskaitykite visus su šiuo elektriniu įrankiu pateiktus saugos įspėjimus, nurodymus, iliustracijas ir specifikacijas. Jei nesivadovausite visais

Akumulatoriai				Įkrovikliai / įkrovimo trukmė (minutėmis)							
Kat. Nr.	V _{IS}	Ah	Svoris (kg)	DCB104	DCB107	DCB112	DCB113	DCB115	DCB118	DCB132	DCB119
DCB546	18 / 54	6,0 / 2,0	1,05	60	270	170	140	90	60	90	X
DCB547	18 / 54	9,0 / 3,0	1,46	75*	420	270	220	135*	75*	135*	X
DCB548	18 / 54	12,0 / 4,0	1,44	120	540	350	300	180	120	180	X
DCB181	18	1,5	0,35	22	70	45	35	22	22	22	45
DCB182	18	4,0	0,61	60 / 40**	185	120	100	60	60 / 40**	60	120
DCB183/B	18	2,0	0,40	30	90	60	50	30	30	30	60
DCB184/B	18	5,0	0,62	75 / 50**	240	150	120	75	75 / 50**	75	150
DCB185	18	1,3	0,35	22	60	40	30	22	22	22	X
DCB187	18	3,0	0,54	45	140	90	70	45	45	45	90
DCB189	18	4,0	0,54	60	185	120	100	60	60	60	120

*Datos kodas 201811475B arba naujesnis

**Datos kodas 201536 arba naujesnis

toliau pateiktais nurodymais, galite gauti elektros smūgį, sukelti gaisrą ir (arba) sunkiai susižeisti.

IŠSAUGOKITE VISUS ĮSPĖJIMUS IR NURODYMUS ATEIČIAI.

Sąvoka „elektrinis įrankis“ pateiktuose įspėjimuose reiškia į maitinimo tinklą jungiamą (laidinį) elektrinį įrankį arba akumuliatoriaus maitinamą (belaidį) elektrinį įrankį.

1) Darbo vietos sauga

- Pasirūpinkite, kad darbo vieta būtų švari ir gerai apšviesta.** Užgriozždintos ir tamsios vietos dažnai tampa nelaimingų atsitikimų priežastimi.
- Nenaudokite elektrinių įrankių aplinkoje, kur gali kilti sproginimas, pvz., kur yra liepsniųjų skysčių, dujų arba dulkių.** Elektriniai įrankiai sukelia kibirkštis, nuo kurių gali užsidegti dulkės arba garai.
- Dirbdami su elektriniu įrankiu, neleiskite artyn vaikų ir pašalinių asmenų.** Jie gali blaškyti dėmesį ir dėl to galite nesuvaldyti įrankio.

2) Elektros sauga

- Elektrinio įrankio kištukas privalo atitikti lizdą.** Niekada niekaip nemodifikuokite kištuko. Su įžemintais elektriniais įrankiais niekada nenaudokite jokių kištukinių adapterių. Nemodifikuoti, originalūs kištukai ir juos atitinkantys elektros lizdai sumažins elektros smūgio pavojų.
- Venkite sąlyčio su įžemintais paviršiais, pvz., vamzdžiais, radiatoriais, viryklėmis ir šaldytuvais.** Kai kūnas įžemintas, didėja elektros smūgio pavojus.
- Saugokite elektrinius įrankius nuo lietaus ir drėgmės.** Į elektrinį įrankį patekus vandens, didėja elektros smūgio pavojus.
- Saugokite kabelį.** Niekada neneškite elektrinio įrankio už kabelio, taip pat netraukite už kabelio kištuko iš lizdo. Saugokite kabelį nuo karščio, alyvos, aštrių kraštų arba judančių dalių. Pažeisti arba susinarpioję kabeliai didina elektros smūgio pavojų.

- Dirbdami su elektriniais įrankiais lauke, naudokite tam pritaikytą ilginimo kabelį.** Naudojant darbui lauke tinkamą kabelį, sumažėja elektros smūgio pavojus.
- Jei elektrinį įrankį neišvengiamai reikia naudoti drėgnoje aplinkoje, naudokite energijos šaltinį, apsaugotą liekamosios elektros srovės prietaisu (RCD).** Naudojant RCD, mažėja elektros smūgio pavojus.

3) Asmens sauga

- Naudodami elektrinį įrankį, būkite budrūs, stebėkite savo veiksmus ir vadovaukitės sveiku protu.** Nenaudokite elektrinio įrankio pavargę arba apsaugę nuo narkotikų, alkoholio ar vaistų. Akimirka nukreipus dėmesį, dirbant su elektriniais įrankiais galima sunkiai susižaloti.
- Naudokite asmenines apsaugos priemones. Visada naudokite akių apsaugos priemones. Apsauginės priemonės, pvz., dulkių kaukė, apsauginiai batai neslidžiais padais, šalmas ar ausų apsaugai, naudojamos atitinkamomis sąlygomis, mažina pavojų susižaloti.**
- Būkite atsargūs, kad netyčia neįjungtumėte įrankio.** Prieš prijungdami įrankį prie maitinimo tinklo ir (arba) įdėdami akumuliatorių, prieš paimdami ar nešdami įrankį, visuomet patikrinkite, ar išjungtas jo jungiklis. Nešant elektrinius įrankius uždėjus pirštą ant jų jungiklio arba įjungiant įrankius į elektros tinklą, kai jų jungikliai yra įjungti, gali nutikti nelaimingų atsitikimų.
- Prieš įjungdami elektrinį įrankį, nuimkite nuo jo visus reguliavimo raktus arba veržliarakčius.** Neištraukę veržliarakčio ar rakto iš besisukančios elektros įrankio dalies, rizikuojate susižeisti.
- Nesiekite per toli. Visuomet stovėkite tvirtai ir išlaikykite pusiausvyrą.** Taip galėsite geriau valdyti elektrinį įrankį netikėtose situacijose.
- Tinkamai apsirengkite. Nedėvėkite laisvų drabužių arba papuošalų. Plaukus ir drabužius laikykite atokiau nuo judančių dalių.** Judančios dalys gali įtraukti laisvus drabužius, papuošalus ar ilgus plaukus.
- Jei papildomiems dulkių ištraukimo ir surinkimo įrenginiams prijungti yra numatyti prietaisai,**

patikrinkite, ar jie prijungti ir tinkamai naudojami.

Naudojant dulkių surinkimo įrenginius, galima sumažinti su dulkelėmis susijusius pavojus.

- h) **Net jei dažnai naudojotės įrankiais, nepraraskite budrumo ir neignoraukite saugos principų.** Elgiantis nerūpestingai, galima akimirksniu smarkiai susižaloti.

4) Elektrinių įrankių naudojimas ir priežiūra

- a) **Dirbdami įrankiu, nenaudokite jėgos. Darbui atlikti naudokite tinkamą elektrinį įrankį.** Tinkamu elektriniu įrankiu geriau ir saugiau atliksite darbą tokiu greičiu, kuriam jis yra numatytas.
- b) **Nenaudokite elektrinio įrankio, jei jungiklio nepavyksta jo įjungti ar išjungti.** Bet kuris elektrinis įrankis, kurio negalima valdyti jungikliu, yra pavojingas – jį privaloma pataisyti.
- c) **Prieš atlikdami bet kokius reguliavimo, priedų keitimo darbus arba jei ketinate įrankį sandėliuoti, ištraukite kištuką iš maitinimo tinklo lizdo ir (arba) iš elektrinio įrankio išimkite akumuliatorių (jei jis atjungiamas).** Tokios apsauginės priemonės sumažina pavojų netyčia įjungti elektrinį įrankį.
- d) **Nenaudojamus elektrinius įrankius laikykite vaikams nepasiekiamoje vietoje ir neleiskite šio elektrinio įrankio naudoti žmonėms, nesusipažinusiems su įrankiu arba šiuo vadovu.** Neparengtų naudotojų rankose elektriniai įrankiai kelia pavojų.
- e) **Tinkamai prižiūrėkite elektrinius įrankius ir jų priedus.** Patikrinkite, ar gerai sulygiuotos ir ar nesukimba judančios dalys, ar dalys nesulūžusios ir visas kitas būsenas, kurios gali turėti įtakos elektrinio įrankio naudojimui. Jei elektrinis įrankis apgadintas, prieš naudojant jį reikia sutaisyti. Dėl netinkamai prižiūrimų elektrinių įrankių įvyksta daug nelaimingų atsitikimų.
- f) **Pjovimo įrankiai turi būti aštrūs ir švarūs.** Tinkamai prižiūrimi pjovimo įrankiai aštriomis pjovimo briaunomis mažiau strigs, juos bus lengviau valdyti.
- g) **Elektrinį įrankį, priedus ir įrankio antgalius naudokite pagal šio vadovo rekomendacijas, atsižvelgdami į darbo sąlygas bei darbą, kurį reikia atlikti.** Jei elektrinį įrankį naudosite ne pagal paskirtį, gali susidaryti pavojinga situacija.
- h) **Rankenos ir paėmimo paviršiai turi būti sausi, švarūs, nealyvuoti ir netepaluoti.** Slidžios rankenos ir suėmimo paviršiai netikėtose situacijose trukdys saugiai tvarkyti ir kontroliuoti įrankį.

5) Akumuliatorinių įrankių naudojimas ir priežiūra

- a) **Įkraukite naudodami tik gamintojo nurodytą įkroviklį.** Vieno tipo akumuliatoriui tinkantis įkroviklis, naudojamas kitam akumuliatoriui įkrauti, gali sukelti gaisro pavojų.
- b) **Elektrinius įrankius naudokite tik su specialiai jiems skirtais akumuliatoriais.** Naudojant kitus akumuliatorius, galima susižeisti arba sukelti gaisrą.

- c) **Kai akumuliatorius nenaudojamas, laikykite jį atokiai nuo kitų metalinių daiktų, pvz., svarsželių, monetų, raktų, vinių, sraigčių ir kitų mažų metalinių daiktų, dėl kurių gali kilti trumpasis jungimas tarp kontaktų.** Sulietę akumuliatoriaus kontaktus galite nusidėginti arba sukelti gaisrą.
- d) **Netinkamai naudojant, iš akumuliatoriaus gali ištekėti skystis; venkite sąlyčio su juo. Jei sąlytis atsitiktinai įvyko, gausiai nuplaukite vandeniu. Jei skystis pateko į akis, papildomai kreipkitės į gydytoją.** Iš akumuliatoriaus ištekėjęs skystis gali sudirginti arba nudeginti.
- e) **Nenaudokite pažeisto arba modifikuoto akumuliatoriaus arba įrankio.** Pažeisti arba modifikuoti akumuliatoriai gali veikti neprognozuojamai ir gali kilti gaisras, sprogimas arba jūs galite susižaloti.
- f) **Saugokite akumuliatorių ir įrankį nuo ugnies ir aukštos temperatūros.** Patekęs į gaisrą arba įkaitęs iki aukštesnės nei 130 °C temperatūros, gaminyje gali sprogti.
- g) **Laikykitės visų įkrovimo instrukcijų ir neįkraukite akumuliatoriaus arba įrankio, jei aplinkos temperatūra nepatenka į instrukcijoje nurodytą diapazoną.** Įkraunant netinkamai arba kitoje nei nurodyta temperatūroje, akumuliatorius gali būti sugadintas, be to, padidės gaisro pavojus.

6) Priežiūra

- a) **Jūsų elektrinio įrankio priežiūros darbus turi atlikti tik kvalifikuotas remonto specialistas, naudodamas tik identiškas atsargines dalis.** Taip bus palaikoma elektrinio įrankio eksploatacijos sauga.
- b) **Niekada nevykdykite pažeistų akumuliatorių priežiūros procedūrų.** Akumuliatorių priežiūros darbus leidžiama vykdyti tik gamintojui arba įgaliojusiems serviso centrams.

Darbo su visais pjūklais saugos instrukcijos

Pjovimo procedūros

- a) **▲ PAVOJUS! Nekiškite rankų į pjovimo zoną, laikykite jas atokiai nuo pjovimo disko. Antrąją ranką laikykite ant pagalbinės rankenos arba variklio korpuso.** Laikydami pjūklą abiem rankomis, negalėsite įsijauti į disko ašmenis.
- b) **Nesiekite ko nors paimti po ruošiniu.** Apsaugas po ruošiniu negali apsaugoti jūsų nuo pjovimo disko.
- c) **Pareguliuokite pjovimo gylį pagal ruošinio storį.** Iš po ruošinio turi matytis mažiau nei vienas visas pjovimo disko dantukas.
- d) **Pjudami niekada nelaikykite ruošinio rankomis arba ant kojos. Įtvirtinkite ruošinį stabilioje platformoje.** Labai svarbu tinkamai atremti ruošinį, kad jis kuo mažiau paveiktų kūną, kad mažiau strigtų diskas ir nebūtų prarasta kontrolė.
- e) **Atlikdami veiksmus, kurių metu pjovimo priedas gali prisiliesti prie paslėptų laidų ar įrankio laido, laikykite elektrinį įrankį tik už izoliuoto suėmimo paviršiaus.** Priedui prisilietus prie laido, kuriuo teka srovė,

neizoliuotose metalinėse elektrinio įrankio dalyse atsiras įtampa ir operatorius gali gauti elektros smūgį.

- f) **Vykdydami prapjovimo veiksmus, visuomet naudokite prapjovos kreiptuvą arba tiesų krašto kreiptuvą.** Taip pjūvis bus tikslesnis ir sumažės galimybė diskui užstrigti.
- g) **Visuomet naudokite diskus su tinkamo dydžio ir formos (rombo arba apvalios formos) veleno skyle.** Diskai, kurių vidinės kiaurymės neatitinka pjūklo montavimo įrangos, veiks ekscentriškai ir kils pavojus prarasti kontrolę.
- h) **Niekuomet nenaudokite sugadintų arba netinkamų disko poveržlių ar varžto.** Disko poveržlės ir varžtas yra specialiai skirti šiam pjūklui, kad būtų užtikrintas optimalus šio įrankio veikimas ir sauga.

PAPILDOMOS VISŲ PJŪKLŲ SAUGOS INSTRUKCIJOS

Atatranksos priežastys ir susiję įspėjimai

- Atatranka – tai staigi reakcija į suspaudimą, užstrigimą ar pjovimo disko nesulygiavimą, dėl kurios pjūklas ima nekontroliuojamai kilti ir atšoka nuo ruošinio link operatoriaus.
- Suspaustas arba tvirtai užstrigęs ruošinyje, diskas nustoja sukis, o variklio reakcijos jėga staiga atmeta įrankį link operatoriaus.
- Jei diskas pjūvyje sulinksta arba tampa nesulygiuotas, disko galinio krašto dantukai gali įstrigti viršutiniame medienos paviršiuje ir todėl diskas išsprūsta iš įpjovos ir atšoka atgal link operatoriaus.

Atatranka – netinkamo įrankio naudojimo ir (arba) netinkamų darbo tvarkos ar sąlygų padarinys, kurio galima išvengti imantis tinkamų, toliau nurodytų atsargumo priemonių:

- a) **Tvirtai laikykite pjūklą abiem rankomis. Rankas nustatykite taip, kad galėtumėte atlaikyti atatranksos jėgą.** Jūsų korpusas turi būti bet kurioje disko pusėje, bet ne vienoje linijoje su disku. Atatranka gali priversti pjūklą atšokti atgal, tačiau, imdamasis tinkamų atsargumo priemonių, operatorius gali suvaldyti atatranksos jėgas.
- b) **Jei diskas užstrigo arba kai pjovimas dėl kokių nors kitų priežasčių buvo pertrauktas, atleiskite gaiduką ir nejudinkite pjūklo ruošinyje, kol diskas visiškai nenustos sukis. Niekada nebandykite ištraukti pjūklo iš ruošinio arba traukti pjūklą atgal, kai diskas sukasi, nes kitaip gali įvykti atatranka.** Išstirkite ir imkitės koregavimo veiksmų, kad pašalintumėte disko užstrigimo priežastį.
- c) **Iš naujo paleidę pjūklą ruošinyje, dėkite jį prapjovos viduryje ir įsitikinkite, kad pjūklo dantukai neliečia ruošinio.** Jei diskas bus įstrigęs, vėl paleidus įrankį jis gali iššokti arba gali vėl įvykti atatranka.
- d) **Didelės plokštes paremkite, kad sumažėtų disko įstrigimo ir atatranksos galimybė. Didelės plokštes dažnai linksta nuo savo pačių svorio.** Atramas reikia dėti po plokštę netoli pjovimo linijos ir greta plokštės braiuno, iš abiejų disko pusių.

- e) **Nenaudokite bukų ar apgadintų diskų.** Nepagaląsti arba netinkamai nustatyti diskai pjauna siaurai ir sukelia pernelyg didelę trintį, dėl to diskas stringa ir gali įvykti atatranka.
- f) **Prieš atliekant pjūvį, disko gylio ir nuožambaus pjovimo reguliavimo užrakinimo svirtys turi būti užtvirtintos ir užfiksuotos.** Jei pjovimo metu disko sureguliuojamas pasikeis, diskas gali užstrigti ir sukelti atatranką.
- g) **Ypač būkite atsargūs įpjaudami sienas arba kitas neištirtas vietas.** Kyšantis diskas gali įpjauti objektus, kurie gali sukelti atatranką.

PJŪKLŲ SU ŠVYTUOKLINIAIS DISKŲ APSAUGAIS NAUDOJIMO SAUGOS INSTRUKCIJOS

Apatinio apsaugo funkcija

- a) **Kiekvieną kartą prieš naudodami patikrinkite apsaugą, ar jis tinkamai uždaromas. Nedirbkite pjūklų, jei apsaugas nejuda laisvai ir iškart neužsidaro. Niekada neprispauskite ir neužfiksuokite apatinio apsaugo atidarytoje padėtyje. Jei netyčia numestumėte pjūklą, apatinis apsaugas gali sulinkti.** Pakelkite apatinį apsaugą už atitraukimo rankenos ir įsitikinkite, ar jis juda laisvai ir jokiais kampais bei pjovimo gyliais neliečia disko ar kokios nors kitos dalies.
- b) **Patikrinkite apatinio apsaugo spyruoklės veikimą. Jei apsaugas ir spyruoklė veikia netinkamai, prieš naudojant juos būtina sutvarkyti.** Apatinis apsaugas gali veikti vangiai dėl sugadintų dalių, klajingų nuosėdų ar susikaupusių nešvarumų.
- c) **Apatinį apsaugą reikia atitraukti rankiniu būdu tik darant įleidžiamuosius ir suleidimų pjūvius. Kai tik diskas pradeda pjauti medžiagą, pakelkite apatinį apsaugą už atitraukimo rankenos: apatinis apsaugas turi būti atleistas. Bet kokio kito pjovimo metu apatinis apsaugas turi veikti automatiškai.**
- d) **Prieš padėdami pjūklą ant darbastalio ar grindų, visuomet įsitikinkite, ar apsaugas dengia diską. Neapsaugotas, tebesisukantis diskas gali priversti pjūklą judėti atgal, įpjaudamas viską, kas pasitaikys jo kelyje.** Atminkite: atleidus jungiklį, diskas dar kurį laiką sukasi.

Papildomos saugos instrukcijos naudojant diskinius pjūklus

- **Dėvėkite ausų apsaugos priemones.** Dėl triukšmo gali suprastėti klausos.
- **Dėvėkite dulkių kaukę.** Dulksės gali apsunkinti kvėpavimą ir pakenkti jūsų sveikatai.
- **Nenaudokite mažesnio ar didesnio skersmens diskų nei rekomenduojama.** Tinkamus diskų matmenis rasite Techninių duomenų skyriuje. Naudokite tik šiame vadove nurodytus diskus, atitinkančius standartą EN847-1.

- **Naudokite tik tokius pjovimo diskus, kurių konstrukcinės apšukos yra lygios arba didesnės nei nurodyta ant įrankio.**
- **Stenkitės neperkaitinti pjovimo disko galiukų.**
- **Prieš pradėdami naudoti sumontuokite ant pjūklo dulkių ištraukimo jungtį.**
- **Niekada nenaudokite abrazyvinių pjovimo diskų.**
- **Nenaudokite vandens tiekimo papildomų įtaisų.**
- **Naudokite veržiklį arba kitą praktišką būdą ruošiniui pritvirtinti ir prilaikyti ant stabilios platformos.** Laikant ruošinį ranka arba atrėmus į kūną, jis nėra stabilus, todėl galima prarasti kontrolę.

Liekamieji pavojai

Nepaisant atitinkamų saugos nurodymų pritaikymo ir saugos priemonių naudojimo, tam tikrų liekamųjų pavojų išvengti neįmanoma. Kyla šie pavojai:

- klausos pablogėjimas;
- pavojus susižeisti dėl svaidomų dalelių;
- pavojus nusideginti, nes darbo metu priedai labai įkaista;
- pavojus susižaloti ilgai naudojant įrankį.

IŠSAUGOKITE ŠIAS INSTRUKCIJAS

Įkrovikliai

DEWALT įkroviklį reguliuoti nereikia, jie sukurti taip, kad juos naudoti būtų kaip įmanoma paprasčiau.

Elektros sauga

Elektrinis variklis skirtas tik vieno dydžio įtampai. Visuomet patikrinkite, ar akumuliatoriaus įtampa atitinka įtampą, nurodytą duomenų lentelėje. Visuomet patikrinkite, ar jūsų įkroviklio įtampa atitinka jūsų maitinimo tinklo įtampą.



Šis DEWALT įkroviklis turi dvigubą izoliaciją, atitinkančią standartą EN EN60335, todėl žemimo laidas nebūtinas.

Pažeistą maitinimo kabelį leidžiama keisti tik DEWALT arba įgaliotajai serviso įmonei.

Maitinimo kištuko keitimas

(tik Jungtinės Karalystės ir Airijos naudotojams)

Jei reikia sumontuoti naują maitinimo kištuką:

- *Saugiai išmeskite seną kištuką.*
- *Rudą laidą prijunkite prie kištuko srovės įvado.*
- *Mėlyną laidą prijunkite prie neutralaus kontakto.*



ĮSPĖJIMAS! Prie žemimo kontakto nieko jungti nereikia.

Vadovaukitės montavimo instrukcijomis, pateikiamomis su aukštos kokybės kištukais. Rekomenduojamas saugiklis: 3 A.

Ilginio kabelio naudojimas

Ilginio kabelį reikėtų naudoti tik tada, kai tai būtina. Prireikus ilginimo kabelio, naudokite tik sertifikuotą ilginimo kabelį, kurio galia atitiktų šio įrankio galią (žr. **Techniniai duomenys**). Minimalus laidininko skerspjūvio plotas – 1 mm²; maksimalus ilgis – 30 m.

Jeį naudojate kabelio ritę, visuomet iki galo išvyniokite kabelį.

Svarbios saugos taisyklės naudojant visus akumuliatorių įkroviklius

IŠSAUGOKITE ŠIAS INSTRUKCIJAS. Šiame vadove pateikiamos svarbios derančių akumuliatorių įkroviklių saugos ir naudojimo instrukcijos (žr. skyrių **Techniniai duomenys**).

- *Prieš pradėdami naudoti įkroviklį, perskaitykite visus nurodymus ir ant įkroviklio, akumuliatoriaus bei gaminio, kuriame naudojamas akumuliatorius, pažymėtus įspėjamuosius ženklus.*



ĮSPĖJIMAS! Elektros šoko pavojus. Saugokite įkroviklį, kad į jo vidų nepakliūtų vandens. Kitaip galite gauti elektros šoką.



ĮSPĖJIMAS! Rekomenduojame naudoti apsauginį srovės nuotėkio įtaisą, kurio liekamosios srovės stipris neviršytų 30 mA.



ATSARGIAI! Pavojus nusideginti. Norėdami sumažinti pavojų susižaloti, įkraukite tik DEWALT akumuliatorius. Kitų tipų akumuliatoriai gali trūkti ir sužeisti jus bei padaryti žalos turtui.



ATSARGIAI! Prižiūrėkite vaikus, kad jie nežaistų su šiuo prietaisu.

PRANĖSIMAS. Tam tikromis sąlygomis, kai įkroviklis jungtas į maitinimo tinklą, kokia nors pašalinė medžiaga gali trumpuoju jungimu sujungti neapsaugotus, įkroviklio viduje esančius įkrovimo kontaktus. Reikėtų saugoti, kad pro įkroviklio angas į jo vidų nepatektų pašalinių medžiagų, pavyzdžiui, plieno drožlių, aliuminio folijos ar kitų susikaupusių metalo dalelių. Kai lizde nėra akumuliatoriaus, būtinai atjunkite įkroviklį nuo elektros tinklo. Prieš valydami atjunkite įkroviklį nuo maitinimo tinklo.

- **NEBANDYKITE įkrauti akumuliatorių kitais įkrovikliais nei nurodyti šiame vadove.** Įkroviklis ir akumuliatorius specialiai pagaminti veikti kartu.
- **Šie įkrovikliai nėra skirti naudoti jokiais kitais tikslais, tik DEWALT akumuliatoriams įkrauti.** Naudojant bet kokiais kitais tikslais, gali kilti gaisro, elektros šoko pavojus arba pavojus žūti nuo elektros srovės.
- **Saugokite įkroviklį nuo lietaus ir sniego.**
- **Atjungdami įkroviklį nuo maitinimo lizdo, traukite už kištuko, o ne už kabelio.** Taip sumažės pavojus pažeisti maitinimo kištuką ir kabelį.
- **Pasirūpinkite, kad kabelis būtų nutiestas taip, kad ant jo niekas neužliptų, už jo neužkliūtų ar kitaip jo nesugadintų ir nenutemptų.**
- **Nenaudokite ilginimo kabelio, nebent tai būtina.** Naudojant netinkamą ilginimo kabelį, gali kilti gaisro, elektros šoko pavojus arba pavojus žūti nuo elektros srovės.
- **Ant įkroviklio nedėkite jokių daiktų ir nedėkite įkroviklio ant minkšto pagrindo, kad nebūtų uždengtos jo ventiliacijos angos ir įrenginio vidus pernelyg neįkaistų.** Įkroviklį padėkite atokiai nuo bet kokio šilumos šaltinio. Įkroviklis aušinamas pro korpuso viršuje ir apačioje esančias ventiliacijos angas.
- **Nenaudokite įkroviklio su pažeistu kabeliu ar elektros kištuku** – juos būtina nedelsiant pakeisti.

- **Nenaudokite įkroviklio, jei jis buvo stipriai sutrenktas, numestas arba kitaip apgadintas.** Nugabenkite jį į įgaliotąjį serviso centrą.
- **Neardykite įkroviklio. Prireikus atlikti jo priežiūros ar remonto darbus, nugabenkite į įgaliotąjį serviso centrą.** Netinkamai surinkus gali kilti gaisro, elektros šoko pavojus arba pavojus žūti nuo elektros srovės.
- *Jeį pažeidėte maitinimo kabelį, pasirūpinkite, kad jį nedelsiant pakeistų gamintojas, jo priežiūros agentas arba analogiškos kvalifikacijos specialistas, kad išvengtumėte pavojaus.*
- **Prieš pradėdami valyti atjunkite įkroviklį nuo maitinimo lizdo. Taip sumažės elektros smūgio pavojus.** Išėmus akumuliatorių, šis pavojus nesumažės.
- **NEKADA** nebandykite kartu sujungti dvejų įkroviklių.
- **Įkroviklis suprojektuotas jungti į standartinį 230 V buitinį maitinimo lizdą. Nebandykite jo naudoti su jokios kitos įtampos tinklu.** Tai netaikoma automobiliams įkrovikliui.




Akumuliatoriaus įkrovimas (A pav.)

1. Prieš įdėdami akumuliatorių, prijunkite įkroviklį prie tinkamo maitinimo lizdo.
2. Įdėkite akumuliatorių **3** į įkroviklį. Užtikrinkite, kad akumuliatorius būtų iki galo įstatytas į įkroviklį. Mirksinti raudona (įkrovimo) lemputė informuoja, kad pradėta įkrauti.
3. Įkrovimas bus baigtas, kai ši raudona lemputė ŠVIES nuolat. Tada akumuliatorius būna visiškai įkrautas, jį galima tuoj pat naudoti arba palikti įkroviklyje. Norėdami išimti akumuliatorių iš įkroviklio, paspauskite ant akumuliatoriaus esantį atleidimo mygtuką **4**.

PASTABA. Norėdami užtikrinti maksimalų ličio jonų akumuliatoriaus našumą ir eksploataciją, prieš naudodami akumuliatorių pirmą kartą, visiškai jį įkraukite.

Įkroviklio naudojimas

Žr. toliau pateiktus indikatorius, kuriais apibūdinama akumuliatoriaus įkrovimo būseną.

Įkrovimo indikatoriai	
 Įkrovimas	— — — — — 
 Visiškai įkrautas	————— 
 Karšto / šalto akumuliatoriaus delsa*	— — — — — ————— 

*Tuo metu raudona lemputė tebemirksės, tačiau geltona indikatoriaus lemputė ims šviesti nepertraukiamai. Akumuliatoriui pasiekus tinkamą temperatūrą, geltona lemputė užges ir įkroviklis pratęs įkrovimo procedūrą.

Derantis įkroviklis sugedusio akumuliatoriaus neįkrauna. Įkroviklis informuoja apie defektinį akumuliatorių, neįjungdamas lemputes.

PASTABA. Tai gali reikšti ir įkroviklio gedimą.

Jeigu įkroviklis rodo gedimą, atiduokite įkroviklį ir akumuliatorių į įgaliotąjį serviso centrą, kad jie būtų patikrinti.

Karšto / šalto akumuliatoriaus delsa

Jeį įkroviklis aptinka, kad akumuliatorius per karštas arba per šaltas, automatiškai įsijungia karšto / šalto akumuliatoriaus

delsos režimas, t. y. įkrovimas atidedamas, kol akumuliatoriaus temperatūra vėl tampa tinkama. Po to įkroviklis automatiškai įjungia akumuliatoriaus įkrovimo režimą. Ši savybė užtikrina maksimalią akumuliatoriaus eksploataciją.

Šaltas akumuliatorius bus įkraunamas lėčiau nei šiltas.

Akumuliatorius bus lėčiau įkraunamas per visą įkrovimo ciklą ir nepasiekės maksimalios įkrovimo spartos net ir sušilęs.

Įkroviklyje DCB118 įrengtas vidinis ventiliatorius, skirtas akumuliatoriui aušinti. Ventiliatorius automatiškai įsijungia, kai tik akumuliatorius pririekia aušinti. Niekada nenaudokite įkroviklio, jei ventiliatorius tinkamai neveikia arba jei užkimštos ventiliacijos angos. Saugokite įkroviklį, kad į jo vidų nepatektų jokių pašalinių daiktų.

Elektroninė apsaugos sistema

XR ličio jonų įrankiai turi elektroninę apsaugos sistemą, kuri saugo akumuliatorių nuo perkrovos, perkaitimo ir visiško iškrovimo.

Suveikus elektroninei apsaugos sistemai, įrankis automatiškai išsijungia. Taip nutikus, įdėkite ličio jonų akumuliatorių į įkroviklį ir visiškai jį įkraukite.

Montavimas ant sienos

Šie įkrovikliai skirti montuoti ant sienos arba statyti ant stalo ar darbastalio. Montuodami ant sienos, įkroviklį įrenkite pakankamai arti maitinimo lizdo, atokiai nuo kampų ar kitų kliūčių, kurios galėtų trukdyti laisvai cirkuliuoti orui. Panaudodami įkroviklio galinę pusę kaip šabloną, nustatykite montavimo ant sienos sraigtų vietas. Tvirtai pritvirtinkite įkroviklį, naudodami bent 25,4 mm ilgio sraigtus 7–9 mm skersmens galvutėmis, skirtus sieninėms plokštėms montuoti (įsigykite jų atskirai). Juos įsukite į medieną, palikdami maždaug 5,5 mm sraigto dalį neįsuktą. Sulygiuokite įkroviklio galinės dalies angas su kyšančiais sraigtų galais ir iki galo įsukite juos į angas.

Įkroviklio valymo instrukcijos

⚠ ĮSPĖJIMAS! Elektros šoko pavojus. Prieš pradėdami valyti atjunkite įkroviklį nuo kintamosios srovės lizdo. Purvą ir tepalą nuo įkroviklio paviršiaus galima nuvalyti šluoste arba minkštu nemetaliniu šepetėliu. Nenaudokite vandens arba kokių nors kitokių valymo tirpalų. Saugokite įrankį nuo bet kokių skysčių; niekada nepadinkite jokios šio įrankio dalies į skystį.

Akumuliatoriai

Svarbios saugos instrukcijos visiems akumuliatoriams

Užsakydami akumuliatorių keitimui, būtinai nurodykite katalogo numerį ir įtampą.

Išėmus akumuliatorių iš pakuotės, jis nebūna visiškai įkrautas. Prieš pradėdami naudoti akumuliatorių ir įkroviklį, perskaitykite toliau pateiktas saugos instrukcijas. Po to atlikite nurodytas įkrovimo procedūras.

PERSKAITYKITE VISAS INSTRUKCIJAS

- **Akumuliatorių neįkraukite ir nenaudokite sprogioje aplinkoje, pvz., kur yra degiųjų skysčių, dujų arba dulkių.**

Įdedant arba ištraukiant akumuliatorių iš įkroviklio, gali užsidegti dulkės arba garai.

- **Niekada neikiškite akumulatoriaus į įkroviklį per jėgą. Jokių būdu nemodifikuokite akumulatoriaus, norėdami, kad jis tilptų į nesuderinamą įkroviklį, nes akumulatorius gali trūkti ir sunkiai jus sužaloti.**
- Akumulatorius įkraukite tik DEWALT įkrovikliais.
- **NEAPTAŠKYKITE** ir neapanardinkite į vandenį ar koją nors kitą skystį.
- **Įrankio ir akumulatoriaus negalima laikyti ar naudoti ten, kur aplinkos temperatūra gali nukristi žemiau 4 °C (34 °F) (pvz., žiemą lauko pašiušėse ar metaliniuose pastatuose) arba pasiekti ar viršyti 40 °C (104 °F) (pvz., vasarą lauko pašiušėse ar metaliniuose pastatuose).**
- **Nedeginkite akumulatoriaus net tada, kai jis yra smarkiai sugadintas ar visiškai nusidėvėjęs.** Ugnyje akumulatorius gali sprogti. Deginant ličio jonų akumulatorius, išsiskiria nuodingų dūmų ir medžiagų.
- **Jei akumulatoriaus skysčio patektų ant odos, nedelsdami nuplaukite tą vietą švelniu muilinu vandeniu.** Jei akumulatoriaus skysčio patektų į akis, skalaukite atmerktas akis bent 15 minučių arba tol, kol nebejausite dirginimo. Jei prireiktų kreiptis pagalbos į gydytoją, žinokite, kad akumulatoriaus elektrolitas sudarytas iš skystų organinių karbonatų ir ličio druskų mišinio.
- **Atidarius akumulatoriaus skyrius, juose esanti medžiaga gali sudirginti kvėpavimo takus.** Išeikite į gryną orą. Jei simptomai neišnyksta, kreipkitės į gydytoją.



ĮSPĖJIMAS! Pavojus nusidėginti. Akumulatoriaus skystis yra liepsnus ir patekus kibirkščiai arba paveiktas ugnimi gali užsidegti.



ĮSPĖJIMAS! Niekada nebandykite atidaryti akumulatoriaus. Nedėkite akumulatoriaus į įkroviklį, jei jo korpusas įskilęs ar pažeistas. Neskaldykite, nemėtykite ir negadinkite akumulatoriaus. Nenaudokite akumulatoriaus ar įkroviklio, jei jie buvo stipriai sutrenkti, numesti, pervažiuoti ar pažeisti kokiu nors kitu būdu (pvz., perverti vinimi, sutrenkti plaktuku, ant jų buvo atsistota ir pan.). Gali įvykti elektros šokas arba galima žūti nuo elektros srovės. Sugadintus akumulatorius reikia grąžinti į serviso centrą, kur jie bus perdirbti.



ĮSPĖJIMAS! Gaisro pavojus. Nesandėliuokite ir neneškite akumulatoriaus taip, kad metaliniai objektai galėtų prisiliesti prie atvirų akumulatoriaus kontaktų. Pavyzdžiui, nedėkite akumulatoriaus į prijuostę, kišenę, įrankių dėžę, gaminių komplektavimo dėžę, stalčių ir pan., kuriuose yra palaidų vienių, sraigtų, raktų ir kt.



ATSARGIAI! Nenaudojamą įrankį paguldykite ant šono ant lygus pagrindo, kur už jo niekas neužklius ir kur jis ant nieko nenukris. Kai kuriuos įrankius su dideliais akumulatoriais galima ant šių pastatyti, tačiau taip stovėdami jie gali būti netyčia nugriauti.

Transportavimas



ĮSPĖJIMAS! Gaisro pavojus. Vežant akumulatorius, gali kilti gaisras, jei akumulatoriaus kontaktai būtų

netyčia sujungti laidžiosiomis medžiagomis. Veždami akumulatorius, užtikrinkite, kad akumulatorių kontaktai būtų apsaugoti ir tinkamai izoliuoti nuo medžiagų, kurios galėtų juos sujungti ir sukelti trumpąjį jungimą.

PASTABA. Ličio jonų akumuliatorių negalima vežti registruojamame bagaže.

DEWALT ličio jonų akumuliatoriai dera su visomis galiojančiomis gabenimo taisyklėmis, kaip nurodyta pramoniniuose ir teisiniuose standartuose, įskaitant JT rekomendacijas dėl pavojingų prekių gabenimo, Tarptautinės oro transporto asociacijos (IATA) taisyklės dėl pavojingų prekių vežimo, Tarptautinio pavojingų krovinių vežimo jūra kodekso (IMDG) taisyklės ir Europos sutartį dėl pavojingų krovinių tarptautinio vežimo keliais (ADR). Ličio jonų maitinimo elementai ir akumuliatoriai yra išbandyti pagal JT bandymų ir kriterijų vadovą 38.3 punktą, kaip nurodyta JT rekomendacijose dėl pavojingų prekių gabenimo.

Daugeliu atvejų transportuojami DEWALT akumuliatoriai nebus klasifikuojami kaip visiškai reglamentuojamos 9 klasės pavojingos medžiagos. Dažniausiai siuntas reikės deklaruoti kaip 9 klasės gaminius tik tuo atveju, jei gabenamų ličio jonų akumuliatorių energijos rodiklis viršys 100 vatvalandžių (Wh). Ant visų ličio jonų akumuliatorių yra nurodytas vatvalandžių rodiklis. Be to, dėl reglamentavimo sudėtingumo DEWALT nerekomenduoja gabenti atskirų ličio jonų akumuliatorių oro transportu, nesvarbu, koją vatvalandžių rodiklį jie turi. Visgi įrankius su akumulatoriais (komplektus) galima gabenti oro transportu, jei akumulatoriaus vatvalandžių rodiklis neviršija 100 Wh.

Nesvarbu, ar siunta yra visiškai reglamentuojama, ar ne – vežėjas privalo pasidomėti naujausiais galiojančiais reikalavimais dėl pakavimo, ženklavimo / žymėjimo ir dokumentacijos reikalavimų.

Šiame vadovo skyriuje pateikta informacija šio dokumento rengimo metu buvo teisinga ir, mūsų manymu, tiksli. Visgi negalime suteikti nei aiškiai išreikštų, nei numanomų garantijų. Pirkėjas privalo užtikrinti, kad jo veiksmai nepažeistų galiojančių įstatymų.

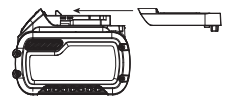
FLEXVOLT™ akumuliatorių gabenimas

DEWALT FLEXVOLT™ akumulatorius turi du režimus: **naudojimo ir transportavimo**.

Naudojimo režimas. Kai FLEXVOLT™ akumulatorius naudojamas atskirai arba yra DEWALT 18 V gaminyje, jis veikia kaip 18 V akumulatorius. Kai FLEXVOLT™ akumulatorius yra 54 V arba 108 V (dviejų 54 V įtampos akumuliatorių) gaminyje, jis veikia kaip 54 V akumulatorius.

Transportavimo režimas. Kai ant FLEXVOLT™ akumulatoriaus yra sumontuotas dangtelis, jis veikia transportavimo režimu. Išsaugokite dangtelį gabenimui.

Transportavimo režimu elementų juostos akumulatoriuje yra elektriniu būdu atjungtos viena nuo kitos, todėl 1 didesnės energijos akumulatorius tampa 3 mažesnės energijos akumulatoriais. Taip padidinus akumuliatorių kiekį iki 3 mažesnės energijos akumuliatorių, jiems nebetaikomi tie



gabenimo reglamentai, kurie yra taikomi didesnės energijos akumuliatoriams.

Pvz., transportavimo energijos rodiklis yra 3 x 36 Wh, o tai reiškia, kad gabenami 3 atskiri 36 vatvalandžių energijos akumuliatoriai. Naudojimo energijos rodiklis yra 108 Wh (1 akumuliatorius).

Naudojimo ir transportavimo etikečių ženklavimo pavyzdys



Sandėliavimo rekomendacijos

1. Geriausia saugojimui vieta turi būti vėsi ir sausa, esanti atokiai nuo tiesioginių saulės spindulių, pernelyg didelės šilumos arba šalčio. Norėdami užtikrinti optimalų veikimą ir eksploataciją, akumuliatorius sandėliuokite kambario temperatūroje.
2. Norėdami, kad akumuliatorius būtų eksploatuojamas kuo ilgiau, jį laikykite vėsioje, sausoje vietoje, visiškai įkrautą ir išimtą iš įkroviklio.

PASTABA. Akumuliatorių negalima sandėliuoti visiškai iškrautų. Prieš naudojimą akumuliatorių reikia įkrauti.

Ant įkroviklio ir akumuliatoriaus esančios etiketės

Kartu su šiaime vadove naudojamomis piktogramomis gali būti naudojamos ir šios įkroviklių ir akumuliatorių etiketėse esančios piktogramos:



Prieš naudodami perskaitykite naudotojo vadovą.



Įkrovimo trukmė nurodyta skyriuje **Techniniai duomenys**.



Patikrinimui nenaudokite el. srovės laidžių daiktų.



Neįkraukite sugadintų akumuliatorių.



Saugokite nuo vandens.



Pažeistus kabelius nedelsdami pakeiskite naujais.



Įkraukite tik esant 4–40 °C temperatūrai.



Skirta naudoti tik patalpoje.



Utilizuokite akumuliatorių nepakenkdami aplinkai.



DEWALT akumuliatorius įkraukite tik nurodytais DEWALT įkrovikliais. Jei DEWALT įkrovikliais įkrausite ne DEWALT gamybos akumuliatorius, šie gali įtrūkti arba sukelti pavojingą situaciją.



Nedeginkite akumuliatorius.



NAUDOJIMAS (be transportavimo dangtelių). Pavyzdys: Wh rodiklis yra 108 Wh (1 x 108 Wh akumuliatorius).



TRANSPORTAVIMAS (su įtaisytuju transportavimo dangteliu). Pavyzdys: Wh rodiklis yra 3 x 36 Wh (3 akumuliatoriai po 36 Wh).

Akumuliatoriaus tipas

Modelis DCS572 veikia su 18 voltų akumuliatoriais.

Galima naudoti šiuos akumuliatorius: DCB181, DCB182, DCB183, DCB183B, DCB184, DCB184B, DCB185, DCB187, DCB189, DCB546, DCB547, DCB548. Daugiau informacijos rasite **Techninių duomenų** skyriuje.

Pakuotės turinys

Pakuotėje yra:

- 1 Diskinis pjūklas
- 1 Diskinio pjūklo pjovimo diskas
- 1 Pjovimo disko veržliaraktis
- 1 Lygiagretusis krepituvas
- 1 Dulkių ištraukimo anga
- 1 Įkroviklis (C, D, L, M, P, S, T, X modeliai)
- 1 Ličio jonų akumuliatorius (modeliai C1, D1, L1, M1, P1, S1, T1, X1, Y1)
- 2 Ličio jonų akumuliatoriai (modeliai C2, D2, L2, M2, P2, S2, T2, X2, Y2)
- 3 Ličio jonų akumuliatoriai (modeliai C3, D3, L3, M3, P3, S3, T3, X3, Y3)
- 1 Naudotojo vadovas

PASTABA. Modeliai N pateikiami be akumuliatorių, įkroviklių ir reikmenų dėžių. Modeliai NT pateikiami be akumuliatorių ir įkroviklių. B modeliai pateikiami su „Bluetooth®“ akumuliatoriais.

PASTABA. Žodelis „Bluetooth®“ ir logotipai yra registruotieji prekių ženklai, priklausantys „Bluetooth®, SIG, Inc“. Visus tokius ženklus DEWALT naudoja pagal licenciją. Kiti prekių ženklai ir prekybiniai pavadinimai priklauso jų atitinkamiems savininkams.

- Patikrinkite, ar gabenimo metu įrankis, jo dalys arba priedai nebuvo sugadinti.
- Prieš naudojimą skirkite laiko atidžiai perskaityti ir išsiaiškinti šį vadovą.

Ant įrankio esantys ženklai

Ant įrankio rasite pavaizduotas šias piktogramas:



Prieš naudodami perskaitykite naudotojo vadovą.



Dėvėkite ausų apsaugos priemones.



Dėvėkite akių apsaugos priemones.



Matoma spinduliuotė. Nežiūrėkite tiesiai į šviesą.

Datos kodo vieta (A pav.)

Datos kodas **16**, kuriame nurodyti ir pagaminimo metai, yra pažymėtas ant korpuso.

Pavyzdys:

2019 XX XX

Pagaminimo metai

Aprašymas (A pav.)



ISPĖJIMAS! Niekada nemodifikuokite elektrinio įrankio arba kurios nors jo dalies. Kitaip galite patirti turtinę žalą arba susižaloti.

- 1 Gaiduko atrakinimo mygtukas
- 2 Gaidukas
- 3 Akumuliatorius
- 4 Akumuliatoriaus atleidimo mygtukas
- 5 Apatinio disko apsaugo įtraukimo svirtis
- 6 Disko prispaudimo sraigtas
- 7 Apatinis disko apsaugas
- 8 Pagrindo plokštė
- 9 Įpjovos indikatorius
- 10 Darbinė lempuotė
- 11 Bėgelio reguliatorius (pjovimas 0 °)
- 12 Bėgelio reguliatorius (pjovimas 1–45 °)
- 13 Nuožambaus pjūvio reguliavimo svirtis
- 14 Pagalbinė rankena
- 15 Pjovimo disko užraktas
- 16 Datos kodas

Naudojimo paskirtis

Šie sunkiojo darbinio ciklo diskiniai pjūklai suprojektuoti medienos pjovimo profesionalams. Nepjaukite metalo, plastiko, betono, mūro ar pluoštinio cemento. Su šiuo pjūkle **NENAUDOKITE** vandens tiekimo priedų, **NENAUDOKITE** abrazyvinių ratų arba diskų. **NENAUDOKITE** drėgnomis oro sąlygomis, šalia liepsniųjų skysčių ar dujų.

Šie sunkiojo darbinio ciklo pjūklai yra profesionalų elektriniai įrankiai.

NELEISKITE vaikams liesti šio įrankio. Jei šį įrankį naudoja nepatyrę operatoriai, juos reikia prižiūrėti.

- Šiuo prietaisu negali naudotis maži vaikai ir ligoti žmonės. Šiuo prietaisu be priežiūros negalima naudotis mažiems vaikams arba ligotiems asmenims.
- Šis įrankis neskirtas naudoti menkesnių fizinių, jutiminių ar protinių gebėjimų asmenims (įskaitant vaikus) arba asmenims, kuriems trūksta patirties ir žinių, nebent juos prižiūrėtų už jų saugą atsakingas asmuo. Vaikų negalima palikti vienų su šiuo gaminiu.

SURINKIMAS IR REGULIAVIMAS



ISPĖJIMAS! Norėdami sumažinti sunkių susižeidimų pavojų, prieš atlikdami bet kokius papildomų įtaisų

ar priedų reguliavimo ar nuėmimo / montavimo darbus, išjunkite įrankį ir ištraukite akumuliatorių. Netyčia įjungus galima susižeisti.



ISPĖJIMAS! Naudokite tik DEWALT akumuliatorius ir įkroviklius.

Akumuliatoriaus įdėjimas ir išėmimas iš įrankio (A pav.)

PASTABA. Užtikrinkite, kad akumuliatorius **3** būtų visiškai įkrautas.

Kaip įdėti akumuliatorių į įrankio rankeną

1. Norėdami įtaisyti akumuliatorių **3**, laikykite jį ties įrankio rankenoje esančiais grioveliais (A pav.).
2. Įkiškite akumuliatorių į rankeną, kad jis būtų tvirtai įstatytas į įrankį ir spragtelėdamas užsifiksuotų.

Kaip ištraukti akumuliatorių iš įrankio

1. Paspauskite atleidimo mygtuką **4** ir tvirtai ištraukite akumuliatorių iš įrankio rankenos.
2. Įdėkite akumuliatorių į įkroviklį, kaip aprašyta šio vadovo skyriuje apie įkroviklį.

Akumuliatoriaus įkrovos lygio matuoklis (A pav.)

Kai kuriuose DEWALT akumuliatoriuose įrengtas įkrovos lygio matuoklis, kurį sudaro trys žalios spalvos šviesos diodų lempuotės, rodančios akumuliatoriaus įkrovos lygį.

Norėdami įjungti įkrovos lygio matuoklį, paspauskite ir palaikykite įkrovos lygio matuoklio mygtuką **17**. Užsidegusių trijų žalių šviesos diodų lempučių derinys parodys, kiek akumuliatoriuje liko energijos. Kai akumuliatoriaus įkrovos lygis nesiekia minimalios leistinos naudojimo ribos, įkrovos lygio matuoklis nešviečia ir akumuliatorių reikia įkrauti.

PASTABA. Įkrovos lygio indikatorius tik parodo, kiek akumuliatoriuje liko energijos. Jis neparodo įrankio funkcinių galimybių ir jo rodmenys priklauso nuo gaminio komponentų, temperatūros bei kokiam darbui įrankį naudoja galutinis naudotojas.

Diskų keitimas

Kaip sumontuoti diską (C–E pav.)

1. Išimkite akumuliatorių.
2. Apatinio apsaugo svirtimi **5** įtraukite apatinį disko apsaugą **7**, uždėkite diską ant pjūklo veleno ir prispauskite prie vidinės prispaudimo poveržlės **19**. Įsitikinkite, kad diskas sukasi reikiama kryptimi (ant disko pateikta sukimosi rodyklė ir disko dantukai turi būti nukreipti ta pačia kryptimi kaip ir ant pjūklo pateikta sukimosi rodyklė). Spaudinys ant tinkamai sumontuoto disko paviršiaus nebūtinai turi būti atsuktas į jus. Kai, prireikus sumontuoti diską, įtraukite apatinį disko apsaugą, patikrinkite jo būklę bei veikimą ir įsitikinkite, kad jis veikia tinkamai. Įsitikinkite, ar jis juda laisvai ir jokiais kampais bei pjovimo gyliais neličia disko ar kokios nors kitos dalies.
3. Uždėkite išorinę prispaudimo poveržlę **18** ant pjūklo veleno, nustatydami nusklemtą kraštą išorėje.

4. Ranka užsukite disko prispaudimo sraigą **6** ant pjūklo veleno (sraigto sriegiai dešininiai, norint priveržti jį reikia sukti pagal laikrodžio rodyklę).
5. Sukdami pjūklo veleną disko veržliarakčiu **20**, nuspauskite disko užraktą **15**, esantį po akumulatoriaus skyrumi, kad disko užraktas susijungtų ir diskas nustotų sukstis.
6. Disko veržliarakčiu gerai priveržkite disko prispaudimo sraigą.

PRANEŠIMAS. Niekada nebandykite sujungti disko užrakto veikiant pjūklui, siekdami sustabdyti diską. Jokių būdų neįjunkite pjūklo, kai sujungtas disko užraktas. Kitaip galite rimtai apgadinti savo pjūklą.

Kaip pakeisti diską (C–E pav.)

1. Išimkite akumulatorių.
2. Norėdami atlaisvinti disko prispaudimo sraigą **6**, sukdami pjūklo veleną disko veržliarakčiu **20**, nuspauskite disko užraktą **15**, esantį po akumulatoriaus skyrumi, kad disko užraktas susijungtų ir diskas nustotų sukstis. Sujungę disko užraktą, disko veržliarakčiu pasukite disko prispaudimo sraigą prieš laikrodžio rodyklę (sraigto sriegiai dešininiai: norint atleisti jį reikia sukti prieš laikrodžio rodyklę).
3. Nuimkite disko prispaudimo sraigą **6** ir išorinę prispaudimo poveržlę **18**. Nuimkite senąjį pjovimo diską.
4. Išvalykite pjūvenas, kurių gali būti prisikaupę ant apsaugo arba prispaudimo veržlės srityje, ir patikrinkite disko apatinio apsaugo būklę ir veikimą, kaip nurodyta pirmiau. Netepkite šios srities.
5. Pasirinkite užduočiai tinkamą diską (žr. **Diskai**). Visada naudokite tinkamo dydžio (skersmens) diskus su tinkamo dydžio ir formos centre anga, skirta montuoti ant pjūklo veleno. Įsitikinkite, kad maksimalios rekomenduojamos pjovimo disko apsukos atitinka arba viršija pjūklo apsukas.
6. Atlikite procedūros **Kaip sumontuoti diską** 1–5 veiksmus ir įsitikinkite, kad diskas sukasi tinkama kryptimi.

Apatinis disko apsaugas



ĮSPĖJIMAS! Apatinis disko apsaugas – tai saugos funkcija, mažinanti rimto susižalojimo pavojų. Niekada nenaudokite pjūklo, jei apatinio apsaugo nėra, jis apgadintas, netinkamai surinktas arba netinkamai veikia. Nedarykite prielaidos, kad apatinis disko apsaugas jus apsaugos visais atvejais. Jūsų sauga priklauso nuo to, kaip laikysitės visų įspėjimų ir atsargumo priemonių bei ar tinkamai naudosite pjūklą. Kiekvieną kartą prieš naudodami patikrinkite disko apsaugą, ar jis tinkamai uždaromas. Jei apatinio disko apsaugo nėra arba jis veikia netinkamai, nugabinkite pjūklą į servisą. Siekiant užtikrinti gaminio saugą ir patikimumą, remonto, techninės priežiūros ir reguliavimo darbai turi būti atliekami tik įgaliotajame serviso centre arba analogiškoje kvalifikuotoje priežiūros įmonėje, naudojant identiškas atsargines dalis.

Apatinio apsaugo patikra (A pav.)

1. Išjunkite įrankį ir atjunkite jį nuo elektros šaltinio.

2. Pasukite apatinio apsaugo svirtį (A pav., **5**) iš visiškai uždarytos padėties į visiškai atidarytą padėtį.
3. Atleiskite svirtį ir stebėkite, ar apsaugas **7** grįžta į visiškai uždarytą padėtį.

Įrankį reikia gabenti į serviso centrą, jei:

- apsaugas negrįžta į visiškai uždarytą padėtį;
- apsaugas juda su pertrūkiais, lėtai arba
- apsaugas paliečia diską ar bet kurią įrankio dalį (bet kokiu kampu, bet kokiame pjūvio gylyje).

Peiliai



ĮSPĖJIMAS! Siekdami maksimaliai sumažinti akių sužalojimo pavojų, būtinai naudokite akių apsaugos priemones. Karbidas – kietas, tačiau trapi medžiaga. Dėl ruošinyje esančių pašalinių objektų, pvz., vielų ar vinių, galiukai gali įtrūkti arba atsikliti. Pjūklą eksploatuokite tik esant tinkamai sumontuotam disko apsaugui. Prieš pradėdami naudoti, tvirtai sumontuokite pjovimo diską ir įsitikinkite, kad jis sukasi reikiama kryptimi. Naudokite tik švarius ir aštrius diskus.



ĮSPĖJIMAS! Šiuo pjūklui nepjunkite metalo, plastiko, betono, mūro ar pluoštinio cemento.

184 mm skersmuo

Naudojimo sritis	Dantukai
Prapjovimas	24
Bendroji paskirtis	36
Apdaila	60

Jei reikia konsultacijos dėl diskų, pasitarkite su savo vietiniu DEWALT įgaliotuoju atstovu.

Atatranka

Atatranka – tai staigi reakcija į suspaudimą, užstrigimą ar pjovimo disko nesulygiavimą, dėl kurios pjūklas ima nekontroliuojamai kilti ir atšoka nuo ruošinio link operatoriaus. Suspaustas arba tvirtai užstrigęs ruošinyje, diskas nustoja sukstis, o variklio reakcijos jėga staiga atmeta įrankį link operatoriaus. Jei diskas pjūvyje sulinksta arba tampa nesulygiuotas, disko galinio krašto dantukai gali įstrigti viršutiniame medienos paviršiuje ir todėl diskas išsprūsta iš pjovos ir atšoka atgal link operatoriaus. Atatranka labiau tikėtina susidarius bet kuriai iš toliau aprašomų sąlygų.

1. NETINKAMAS RUOŠINIO ATRĖMIMAS

- a. Kybanti arba netinkamai keliama nupjauta ruošinio dalis gali suspausti diską ir gali įvykti atatranka.
- b. Pjaunant abiejuose galuose atremtą ruošinį, didėja atatrankos pavojus. Silpstanti medžiaga tįsta, uždaro įpjovą ir prispaudžia diską (L pav.).
- c. Iš apačios vertikaliai aukštyn pjaunant kybantį ar kyšantį ruošinį, didėja atatrankos pavojus. Krentanti nuopjova gali prispausti pjovimo diską.
- d. Pjaunant ilgas plonas juostas (pvz., prapjovimo metu), didėja atatrankos pavojus. Nupjauta juosta gali nutįsti arba užlikti, uždarydama įpjovą ir prispausdama pjovimo diską.

- e. Apatiniam apsaugui užstrigus tarp įrankio ir po pjaunamu ruošiniu esančio paviršiaus, operatorius trumpam praras kontrolę. Pjūklas gali iš dalies iškilti iš pjūvio ir gali padidėti disko deformacijos pavojus.
2. **NETINKAMA PJŪKLO PJŪVIO GYLIO NUOSTATA**
 - a. Siekiant pjauti maksimaliai efektyviai, diskas turi išlįsti iš ruošinio tik per pusę dantuko, kaip parodyta F pav.: tokiu būdu pagrindo plokštė prilaikys diską ir maksimaliai sumažės deformacijos bei medžiagos prispaudimo pavojus. Žr. skyrių **Pjovimo gylio reguliavimas**.
 3. **DISKO DEFORMACIJA (NETINKAMAS SULYGIAVIMAS PJŪVYJE)**
 - a. Smarkiau spaudžiant diską pjauti per šaką, vinį ar kietą pluoštą, jis gali deformuotis.
 - b. Mėginant pasukti pjūklą pjūvyje (pvz., siekiant grįžti į pažymėtą liniją), diskas gali deformuotis.
 - c. Siekiant per toli arba dirbant pjūklų persikreipus ir pan. (praradus pusiausvyrą), gali deformuotis diskas.
 - d. Pjovimo metu perimant rankomis kitas vietas arba keičiant stovėseną, gali deformuotis diskas.
 - e. Traukiant pjūklą atgal siekiant ištraukti diską, šis gali deformuotis.
 4. **MEDŽIAGOS, KURIAS PJAUNANT REIKIA BŪTI PAPILDOMAI ATSARGIEMS**
 - a. Drėgna mediena
 - b. Žalia mediena (ką tik nupjauta arba neišdžiūvusi krosnyje)
 - c. Slėgiu (konservantais arba apsaugos nuo puivimo chemikalais) apdorota mediena
 5. **ATŠIPE IR NEŠVARŪS DISKAI**
 - a. Dėl atšipusio disko pjūklas labiau apkraunamas. Siekdamas kompensuoti, operatorius paprastai turi smarkiau spausti, o tai papildomai apkrauna įrenginį ir didina disko deformacijos įpjoje pavojų. Be to, susidėvėjusių diskų tarpelis paprastai būna nepakankamas, dėl ko didėja įstrigimo pavojus ir apkrova.
 6. **PJŪKLO KĖLIMAS PJAUNANT NUOŽAMBIAI**
 - a. Darydamas nuožambius pjūvius, operatorius turi būti atidesnis ir naudoti tinkamus pjovimo metodus, ypač – orientuodamas pjūklą. Dėl disko kampo pagrindo plokštės atžvilgiu ir didesnio medžiagoje esančio disko ploto didėja strigimo ir netinkamo sulygiavimo (deformacijos) pavojus.
 7. **Kaip tęsti pjovimą disko dantukams įstrigus medžiagoje**
 - a. Prieš pradėdamas pjauti arba tęsiant įpjovą, kai diskas joje įstringa, reikia leisti diskui įsisukti maksimaliai. Jei to nepadarysite, diskas gali įstrigti ir gali įvykti atitranka.
- Bet kokių kitu atveju, kai diskas prispaudžiamas, įstringa, deformuojasi ar netinkamai sulygiuojamas, gali įvykti atitranka. Žr. skirsnius **Papildomos visų pjūklų saugos instrukcijos** ir **Pjovimo diskai**, kur pateikiamos procedūros ir metodai, leidžiantys maksimaliai sumažinti atitranką.

Pjovimo gylio reguliavimas (E–F pav.)

1. Pakelkite gylio reguliavimo svirtį **21**, kad atlaisvintumėte.

2. Norėdami pasiekti tinkamą pjūvio gylį, sulygiuokite atitinkamą gylio reguliavimo dirželio **24** žymą su įranta **23**, esančia disko viršutiniame apsauge.
3. Priveržkite gylio reguliavimo svirtį.
4. Siekiant pjauti maksimaliai efektyviai, naudojant diskus karbidiniais antgaliais, reikia gylį sureguliuoti taip, kad apačioje pro pjaunamą ruošinį išlįstų maždaug pusė dantuko.
5. F pav. parodyta, kaip tinkamai tikrinti pjovimo gylį. Paguldysite ketinamą pjauti ruošinį išilgai disko šono, kaip parodyta iliustracijoje, ir stebėkite, kiek dantukų išlenda už medžiagos.

Pjovimo reguliavimo svirties reguliavimas (E pav.)

Kartais gali reikėti tinkamai nustatyti gylio reguliavimo svirtį **21**. Laikui bėgant ji gali atsilaisvinti ir prieš suveržiant atsitrengti į pagrindo plokštę.

Kaip priveržti svirtį:

1. Prilaikydami gylio reguliavimo svirtį **21**, atlaisvinkite antveržlę **22**.
2. Nustatykite gylio reguliavimo svirtį, pasukdami ją pageidaujama kryptimi apie 1/8 apsisukimo.
3. Vėl priveržkite veržlę.

Nuožambaus kampo reguliavimas (A, G pav.)

Nuožambaus kampo reguliavimo mechanizmą galima nustatyti intervale nuo 0° iki 57°.

Siekdami didesnio pjovimo tikslumo, naudokite tiksliausias reguliavimo žymas, pateiktas ant šarnyrinės gembės **25**.

1. Pakelkite nuožambaus pjūvio reguliavimo svirtį **13**, kad atlaisvintumėte.
2. Pakreipkite pagrindo plokštę į pageidaujamą kampą, sulygiuodami tiksliąją nuožambaus pjūvio rodyklę **26** su pageidaujama kampo žyma, pateikta ant šarnyrinės gembės **25**.
3. Nuleiskite nuožambaus pjūvio reguliavimo svirtį, kad vėl priveržtumėte.

Nuožambaus pjūvio stabdiklis (A, G pav.)

DCS572 įrengtas nuožambaus pjūvio stabdiklis. Kreipiant pagrindo plokštę **8**, pasigirsta spragtelėjimas ir pagrindo plokštė sustoja 22,5 ir 45 laipsnių kampo padėtyse. Jei jums reikalingas kuris nors iš šių kampų, nuleisdami vėl priveržkite svirtį **13**. Jei reikalingas kitas kampas, kreipkite pagrindo plokštę toliau, kol apytikslė nuožambaus pjūvio rodyklė **27** arba tikslioji rodyklė **26** bus sulygiuota su pageidaujama žyma.

Pjovimo ilgio indikatorius (A pav.)

Žymos, pateikiamos pagrindo pagrindo plokštės **8** šone, nurodo medžiagos įpjovos ilgį maksimaliame pjūvio gylyje. Žymos sugraduotos po 5 mm.

Įpjovos indikatorius (I pav.)

Pjūklų pagrindo plokštės priekyje yra įpjovos indikatorius **9**, skirtas vertikaliesiems ir nuožambiems pjūviams daryti. Šis indikatorius leidžia nukreipti pjūklą išilgai pjovimo linijų, pieštuku pažymėtų ant pjaunamo ruošinio. Įpjovos indikatorius

yra vienoje linijoje su kairiuoju (išoriniu) pjovimo disko kraštu: įpjovta daroma nuleidžiant diską indikatorius dešinėje. Kreipkite įrankį išilgai pieštuku pažymėtos linijos taip, kad įpjovta būtų atliekų (medžiagos pertekliaus) pusėje.

Lygiagrečiojo kreiptuvo montavimas ir reguliavimas (N pav.)

Lygiagretusis kreiptuvas **32** naudojamas siekiant pjauti lygiagrečiai su ruošinio kraštu.

Montavimas

1. Atlaisvinkite lygiagrečiojo kreiptuvo reguliavimo rankenėlę **31**, kad lygiagretusis kreiptuvas galėtų pralįsti.
2. Įstatykite lygiagretųjį kreiptuvą **32** į pagrindo plokštę, kaip parodyta iliustracijoje.
3. Priveržkite lygiagrečiojo kreiptuvo reguliavimo rankenėlę **31**.

Reguliavimas

1. Atlaisvinkite kreiptuvo reguliavimo rankenėlę **31** ir nustatykite lygiagretųjį kreiptuvą **32** į pageidaujimą plotį. Reguliavimo vertę galima nuskaityti lygiagrečiojo kreiptuvo skalėje.
2. Priveržkite kreiptuvo reguliavimo rankenėlę **31**.

Dulkių ištraukimo prievado montavimas (E, P pav.)

Jūsų diskinis pjūklas pateikiamas su dulkių ištraukimo prievadu.

Kaip įrengti dulkių ištraukimo prievadą

1. Visiškai atlaisvinkite gylio reguliavimo svirtį **21**.
2. Nustatykite pagrindo plokštę **8** į žemiausią padėtį.
3. Sulygiuokite kairiąją dulkių ištraukimo prievadą **33** pusę virš viršutinio disko apsaugo **41**, kaip parodyta iliustracijoje. Būtinai įstatykite ašelę į įrankio išlietą įranta. Sumontavus tinkamai, ji užsifiksuoja tiesiai virš pjovimo rodyklės pradinio gylio.
4. Sulygiuokite dešiniąją detalę **34** su kairiąja.
5. Įkiškite sraigtus ir gerai priveržkite.

Kreipiamojo bėgelio sistema (Q pav.)

Įvairaus ilgio kaip priedai naudojami kreipiamieji bėgeliai leidžia naudoti diskinį pjūklą tiksliais ir tiesiems švariems pjūvims bei tuo pačiu saugo ruošinio paviršių nuo apgadinimo. Naudojant kreipiamųjų bėgelių sistemą kartu su papildomais priedais, galima atlikti tikslius kampinius pjūvius, skersinius pjūvius ir gaminti detales montavimui.

Kreipiamajam bėgeliai **36** tvirtinti prie ruošinio **37** gali būti naudojami veržikliai **38** (Q pav.). Naudokite šiuos veržiklius **38**, kad kreipiamasis bėgelis **36** būtų gerai pritvirtintas prie ruošinio **37** ir būtų galima dirbti saugiai. Nustačius kreipiamąjį bėgelį pagal pjovimo liniją ir saugiai pritvirtinus prie ruošinio, pjaunant ruošinys nejudės.

SVARBU! Įrankio aukščio skalę reikia nustatyti pjūklo naudojimui be kreipiamojo bėgelio. Naudojant pjūklą ant kreipiamojo bėgelio, aukščio skirtumas bus maždaug 5,0 mm.

Diskinio pjūklo nustatymas ant kreipiamojo bėgelio (A, R pav.)

Siekiant geriausių rezultatų, tarpas tarp diskinio pjūklo ir kreipiamojo bėgelio (**36** R pav.) turi būti labai mažas. Kuo mažesnis šis tarpelis, tuo geriau bus atliktas tiesus pjūvis ant ruošinio.

Tarpelį galima nustatyti naudojant du bėgelio reguliatorius **11**, **12** (A pav.) kiekvienam pagrindo kanalui: 0° pjūviui **11** ir 1–45° nuožambiam pjūviui **12**. Bėgelio reguliatoriai yra tikslieji kumšteliai, kurie leidžia sumažinti tarpelį tarp įrankio ir kreipiamojo bėgelio. Nustačius šiuos reguliatorius, pjūklo judėjimas į šonus pjaunant bus minimalus, o pjovimas – sklandus.

PASTABA. Regulatoriai gamykloje nustatyti taip, kad būtų mažiausias tarpelis, todėl prieš naudojant įrankį gali prireikti juos sureguliuoti ir nustatyti. Uždėdami diskinį pjūklą ant kreipiamojo bėgelio, vadovaukitės toliau pateikiamomis instrukcijomis.

ATMINKITE: Nustatykite bėgelio reguliatorius ant pjūklo pagal kreipiamąjį bėgelį.

1. Išsukite bėgelio reguliatoriaus viduje esantį varžtą, kad galėtumėte reguliuoti pjūklą ir kreipiamąjį bėgelį.
2. Ištraukite apatinį apsaugą ir uždėkite įrankį ant kreipiamojo bėgelio, diskas turi būti aukščiausioje padėtyje.
3. Sukite reguliatorių, kol pjūklas užsifiksuos ant kreipiamojo bėgelio.
SVARBU! Įsitikinkite, kad pjūklas yra gerai pritvirtintas prie bėgelio, mėgindami pastumti pjūklą į priekį. Įsitikinkite, kad pjūklas nejuda.
4. Šiek tiek pasukite reguliatorių atgal, kol pjūklas lengvai slysi bėgeliumi.
5. Laikydami bėgelio reguliatorių toje vietoje, vėl priveržkite varžtą.

PASTABA. VISADA sureguliuokite sistemą paėmę naudoti kitą bėgelį.

Dabar bėgelio reguliatorius nustatytas taip, kad būtų sumažinti nuokrypiai į šonus pjaunant su pjūklu ant kreipiamojo bėgelio. Prieš naudojant pjūklą reikia sureguliuoti apsaugą nuo skeveldrų **39** ant kreipiamojo bėgelio. Žr. **Apsaugo nuo skeveldrų reguliavimas**.

Apsaugo nuo skeveldrų reguliavimas (R pav.)

Kreipiamasis bėgelis **36** yra su apsaugu nuo skeveldrų **39**, kurį reikia sureguliuoti prieš naudojant pirmą kartą.

Apsaugas nuo skeveldrų **39** yra kiekviename kreipiamojo bėgelio krašte. Šis apsaugas nuo skeveldrų yra naudojamas tam, kad naudotojas galėtų matyti disko pjovimo liniją ir sumažinti pleišėjimą palei pjaunamą ruošinio kraštą.

SVARBU! Prieš pjudamui su apsaugu nuo skeveldrų **VISADA** perskaitykite **Diskinio pjūklo uždėjimas ant kreipiamojo bėgelio** ir vadovaukitės ten pateikiamais nurodymais!

Apsaugo nuo skeveldrų reguliavimo žingsniai (S–V pav.)

1. Uždėkite kreipiamąjį bėgelį **36** ant medienos atraižos **40**, jis bent 100 mm turi išsikišti iš už ruošinio (S pav.). Naudokite veržiklį, kad kreipiamasis bėgelis būtų gerai pritvirtintas prie ruošinio. Taip užtikrinsite tikslumą.
2. Nustatykite 20 mm pjūvio gylį.

- Uždėkite pjūklą ant išsiikišusio kreipiamojo bėgelio galo, diskas turi būti uždėtas priešais bėgelio kraštą (T pav.).
- Ijunkite diską ir vienu nepertraukiamu veiksmu lėtai pjaukite su apsaugu nuo skeveldrų palei visą bėgelio ilgį. Dabar apsaugu nuo skeveldrų kraštas tiksliai atitinka disko pjovimo kraštą (U pav.).

Norėdami sureguliuoti apsaugą nuo skeveldrų kitoje kreipiamojo bėgelio pusėje, nuimkite pjūklą nuo bėgelio ir pasukite bėgelį 180°. Kartokite 1–4 žingsnius.

PASTABA. Jei reikia, apsaugą nuo skeveldrų galima pakreipti nuožulniai iki 45°, tada pakartokite 1–4 žingsnius. Taip viengą bėgelio pusę bus galima naudoti lygiagretiems pjūviams, o kita bėgelio pusė bus sureguliuota 45° nuožambiams pjūviams atlikti (V pav.).

PASTABA. Jei abi apsaugo nuo skeveldrų pusės yra sureguliuotos lygiagretiems pjūviams, pjaunant nuožambiai diskas nesisuks tinkamai ties apsaugo nuo skeveldrų kraštu. Taip nutinka todėl, kad įrangos nuožambio sukimosi taškas nėra stacionarus, todėl pjaunant nuožambiai diskas pakyla.

Prieš pradėdami dirbti

- Pasirūpinkite, kad apsaugai būtų sumontuoti tinkamai. Pjovimo disko apsaugas turi būti uždarytoje padėtyje.
- Pasirūpinkite, kad pjovimo diskas suktųsi ant jo pateiktos rodyklės kryptimi.
- Nenaudokite pernelyg nusidėvėjusių pjovimo diskų.

NAUDOJIMAS

Naudojimo instrukcijos



ĮSPĖJIMAS! Visuomet laikykitės saugos instrukcijų ir galiojančių reglamentų.



ĮSPĖJIMAS! Norėdami sumažinti sunkių susižeidimų pavojų, prieš atlikdami bet kokius papildomų įtaisų ar priedų reguliavimo ar nuėmimo / montavimo darbus, išjunkite įrankį ir ištraukite akumuliatorių. Netyčia įjungus galima susižeisti.

Tinkama rankų padėtis (J pav.)



ĮSPĖJIMAS! Norėdami sumažinti sunkaus susižeidimo pavojų, **VISUOMET** laikykite rankas tinkamoje padėtyje, kaip parodyta.



ĮSPĖJIMAS! Norėdami sumažinti sunkaus susižeidimo pavojų, **VISADA** tvirtai laikykite įrankį, kad atlaikytumėte staigią reakciją.

Tinkama rankų padėtis: viena ranka turi būti ant pagrindinės rankenos **30**, o kita – ant pagalbinės rankenos **14**.

Šviesos diodų darbinė lemputė (A pav.)

Šviesos diodų darbinė lemputė **10** įjungiami paspaudus gaiduką. Gaiduką atleidus, lemputė šviečia dar 20 sekundžių.

PASTABA. Lemputė skirta darbo vietai betarpiškai apšviesti ir nėra skirtas naudoti vietoj žibintuvėlio.

Įjungimas ir išjungimas (B pav.)

Saugos sumetimais šio įrankio gaidukas **2** turi atrakinimo mygtuką **1**.

Norėdami atrakinti įrankį, turite paspausti atrakinimo mygtuką.

Norėdami paleisti įrankį, paspauskite gaiduką **2**. Atleidus gaiduką, automatiškai aktyvinamas atrakinimo jungiklis, kad netyčia neįjungtumėte įrenginio.

PASTABA. Neįjunkite ir neišjunkite įrankio, kai pjovimo diskas liečia ruošinį arba kitas medžiagas.

Ruošinių atrėmimas (J–M pav.)



ĮSPĖJIMAS! Siekdami sumažinti rimto susižalojimo pavojų, tinkamai atremkite ruošinį ir tvirtai laikykite pjūklą, kad neprarastumėte kontrolės.

J ir K pav. vaizduojama tinkama pjovimo padėtis. L ir M pav. vaizduojama nesaugi situacija. Rankas būtina laikyti toli nuo pjovimo srities, o maitinimo kabelis turi būti paklotas atokiai nuo pjovimo vietos, kad neįstrigtų ir nekybotų ant ruošinio.

Siekdami išvengti atatrakos, BŪTINAI atremkite lentas ir plokštes NETOLI pjūvio (K pav.). NEATREMKITE lentų ir plokščių toli nuo pjūvio (L pav.). Dirbdami su pjūklų, laikykite kabelį atokiai nuo pjovimo srities ir neleiskite, kad jis kybotų ant ruošinio.

PRIEŠ ATLIKDAMI BET KOKIUS REGULIAVIMO DARBUS, BŪTINAI ATJUNKITE PJŪKLĄ! Nustatykite ruošinį „gerąja“ puse (kurios išvaizda jums svarbesnė) žemyn. Pjūklas pjauna aukštn, taigi, pjaunant bet kokios atplaišos susidarys ruošinio viršuje.

Pjovimas (J pav.)



ĮSPĖJIMAS! Niekada nedirbkite šiuo įrankiu, atremdami jį apverstą į darbinį paviršių ir stumdami ruošinį į įrankį. Būtinai pritvirtinkite ruošinį ir stumkite įrankį link jo, saugiai laikydami įrankį abiem rankomis, kaip pavaizduota J pav.

Nustatykite platesnę pjūklo pagrindo plokštės dalį ant gerai atremtos ruošinio pusės, o ne ant tos dalies, kuri nupjauta nukris. J pav. vaizduojamas TINKAMAS būdas nupjauti lentos galą. Visada prispauskite ruošinį. Niekada nelaikykite trumpų ruošinių rankomis! Nepamirškite, kad reikia paremti kybančias ar kyšančias medžiagas. Pjaudami medžiagas iš apačios, būkite atsargūs.

Prieš paliesdamas ruošinį diskas turi sukis maksimaliu greičiu. Jei mėginsite įjungti pjūklą atrėmę diską į pjaunamą medžiagą arba stumdami jį į pjovą, gali įvykti atatranka. Stumkite pjūklą pirmyn tokiu greičiu, kuris leistų diskui pjauti be didelių pastangų. Net to paties ruošinio kietumas bei tvirtumas gali būti nevienodas ir šakos bei drėgnos sritys gali sunkiai apkrauti pjūklą. Taip nutikus, stumkite pjūklą lėčiau, tačiau pakankamai tvirtai, kad pernelyg nesumažėtų greitis. Jei stumsite pjūklą pernelyg stipriai, pjūviai gali būti šiurkštūs, netikslūs, gali įvykti atatranka ir perkaisti variklis. Jei pradėsite krypti nuo linijos, nebandykite stumti įrankio atgal į liniją. Išjunkite jungiklį ir leiskite diskui visiškai sustoti. Tada ištraukite pjūklą, nutaikykite iš naujo ir pradėkite naują pjūvį šalia netinkamo pjūvio, nukreiptą šiek tiek labiau vidun. Bet kuriuo atveju, jei reikia keisti pjūvį, pjūklą būtina ištraukti. Koreguojant pjūvyje, pjūklas gali sustoti ir gali įvykti atatranka.

PJŪKLUI SUSTOJUS, ATLEISKITE GAIDUKĄ IR TRAUKITE PJŪKLĄ, KOL JIS ATSILAISVINS. PRIEŠ VĖL ĮJUNGDAMI ĮSITIKINKITE, KAD DISKAS NUSTATYTAS TIESIAI PJŪVYJE IR NELIEČIA PJOVIMO KRAŠTO.

Baigdami pjūvį, atleiskite gaiduką ir prieš iškeldami pjūklą iš ruošinio leiskite diskui sustoti. Kai kelsite pjūklą, spyruoklinis teleskopinis apsaugas automatiškai uždarys po pjovimo disku. Atminkite: kol tai neįvyko, diskas būna atidengtas. Niekada jokiais būdais nesiekite nieko po ruošiniu. Jei reikia įtraukti teleskopinį apsaugą rankiniu būdu (pvz., darant kišenines įpjovas), būtinai naudokite atitraukimo svirtį.

PASTABA. Pjaudami plonas juostas, būkite atsargūs, kad mažos nuopjovos nekybotų apatiniame apsauge.

Kišeninės įpjovos (O pav.)



ĮSPĖJIMAS! Niekada neįtvirtinkite disko apsaugo pakeltoje padėtyje. Įrengdami kišenines įpjovas, niekada netraukite pjūklą atgal. Kitaip įrenginys gali pakilti nuo darbinio paviršiaus ir sužaloti jus.

Kišenėmis vadinamos įpjovos, daromos grindyse, sienose ar kituose plokščiuose paviršiuose.

1. Sureguliuokite pjūklą pagrindo plokštę taip, kad diskas pajautų pageidaujama gylį.
2. Pakreipkite pjūklą pirmyn ir atremkite priekinę pagrindo plokštės dalį į pjaunamą medžiagą.
3. Apatinio apsaugo svirtimi įtraukite apatinį disko apsaugą į viršutinę padėtį. Nuleiskite pagrindo plokštės galinę dalį, kad disko dantukai beveik liestų pjovimo liniją.
4. Atleiskite disko apsaugą (dėl sąlyčio su ruošiniu apsaugas atsидarys laisvai, kai pradėsite pjauti). Nukelkite ranką nuo apsaugo svirties ir tvirtai suimkite pagalbinę rankeną **14**, kaip parodyta O pav. Atsistokite ir ranką nustatykite taip, kad galėtumėte atlaikyti atatrąnką (jei ji įvyktų).
5. Prieš jungdami pjūklą įsitinkinkite, kad pjovimo diskas noliečia pjovimo paviršiaus.
6. Paleiskite variklį ir laipsniškai leiskite žemyn pjūklą, kol jo pagrindo plokštė atsirems į pjaunamą medžiagą. Stumkite pjūklą išilgai pjovimo linijos, kol baigsite pjūvį.
7. Atleiskite gaiduką ir leiskite diskui visiškai sustoti, tada ištraukite diską iš medžiagos.
8. Pradėdami kiekvieną naują pjūvį, kartokite kaip nurodyta pirmiau.

Dulkių ištraukimas (W pav.)



ĮSPĖJIMAS! Pavojus įkvėpti dulkių. Kad nepakenktumėte sveikatai, **BŪTINAI** dėvėkite patvirtintą dulkių kaukę.

Su šiuo įrankiu pateikta dulkių ištraukimo jungtis.

Dulkių ištraukimo adapteris **35** leidžia prijungti įrankį prie išorinio dulkių trauktuvo, naudojant sistemą „AirLock™“ (DWW9000-X) arba standartinę 35 mm dulkių trauktuvo jungtį.



ĮSPĖJIMAS! VISADA naudokite vakuuminį trauktuvą, suprojektuotą pagal taikomas medienos pjovimo dulkių emisijų reguliuojančias direktyvas. Daugelio įprastų dulkių siurblių žarnos galima prijungti tiesiogiai prie dulkių ištraukimo išvado.

TECHNINĖ PRIEŽIŪRA

Šis DEWALT elektrinis įrankis skirtas ilgalaikiam darbui, prireikiant minimalios techninės priežiūros. Įrankis veiks kokybiškai ir ilgai, jei jį tinkamai prižiūrėsite ir reguliariai valysite.



ĮSPĖJIMAS! Norėdami sumažinti sunkių susižeidimų pavojų, prieš atlikdami bet kokius papildomų įtaisų ar priėdų reguliavimus ar nuėmimo / montavimo darbus, išjunkite įrankį ir ištraukite akumuliatorių. Netyčia įjungus galima susižeisti.

Įkrovikliui ir akumuliatoriui jokios priežiūros nereikia.



Tepimas

Įrankyje naudojami susitępantys rutuliniai ir ritininiai guoliai, tad jų perptėti nereikia. Vis dėlto rekomenduojama vieną kartą per metus nugabenti arba nusiųsti įrankį į serviso centrą, kur jis bus kruopščiai išvalytas, patikrintas ir sutepta jo pavarų dėže.



Valymas



ĮSPĖJIMAS! Kai tik pastebėsite, kad pagrindiniame korpuso arba aplink ventilacijos angas susikaupė purvo ar dulkių, išpūskite jas sausu oru. Atlikdami šį darbą, dėvėkite patvirtintas akių apsaugos priemonės ir dulkių kaukę.



ĮSPĖJIMAS! Nemetaliųjų įrankio dalių niekada nevalykite tirpikliais arba kitais stipriais chemikalais. Šie chemikalai gali susilpninti šioms dalims gaminti panaudotas medžiagas. Naudokite tik švelniu muiliniu vandeniu sudrėkintą šluostę. Saugokite įrankį nuo bet kokių skysčių: niekada neparandinkite jokios šio įrankio dalies į skystį.

Apatinis apsaugas

Apatinis apsaugas turi sukurti ir laisvai uždaryti iš visiškai atidarytos į visiškai uždarytą padėtį. Prieš pjaudami būtinai patikrinkite, ar įranga tinkamai veikia, iki galo atidarydami apsaugą ir leisdami jam uždaryti. Jei apsaugas užsidaro lėtai arba ne iki galo, vadinasi, jį reikia nuvalyti arba nugabenti į servisą. Nenaudokite tinkamai neveikiančio pjūklų. Nuvalykite apsaugą sausuoju oru arba minkštu šepetėliu, kad iš jo kelio ir nuo apsaugo spyruoklės priegių pašalintumėte visas susikaupusias pjuvenas bei šiukšles. Jei taip nepavyktų išspręsti problemos, nugabenkite įrangą į įgaliotąjį serviso centrą.

Pagrindo plokštės reguliavimas (G, H pav.)

Jūsų pagrindo plokštę nustatyta gamykloje, siekiant užtikrinti, kad diskas būtų statmenas jai. Jei po ilgo naudojimo laikotarpio diską reikia sulygiuoti iš naujo, vykdykite šias instrukcijas:

Reguliavimas 90 laipsnių pjūviams

1. Gražinkite pjūklą į 0 laipsnių lygį.
2. Paverskite pjūklą ant šono ir įtraukite apatinį apsaugą.
3. Nustatykite 51 mm pjūvio gylį.
4. Atlaisvinkite nuožambaus pjūvio reguliavimo svirtį (**13**, G pav.). Pridėkite kampainį prie disko ir pagrindo plokštės, kaip parodyta H pav.
5. Veržliarakčiu sukite nustatymo sraigatą (**29**, H pav.), esantį pagrindo plokštės dugne, kol diskas ir pagrindo plokštė su kampainiu liesis be jokių tarpų. Vėl priveržkite nuožambaus pjūvio reguliavimo svirtį.

Nuožambaus pjūvio reguliavimo svirties nustatymas

Kartais gali reikėti sureguliuoti nuožambaus pjūvio reguliavimo svirtį **13**. Laikui bėgant ji gali atsilaisvinti ir prieš suveržiant atsitrenkti į pagrindo plokštę.

Kaip priveržti svirtį:

1. Prilaikydami nuožambaus pjūvio reguliavimo svirtį **13**, atlaisvinkite nuožambaus pjūvio antveržlę **28**.
2. Nustatykite nuožambaus pjūvio kampo reguliavimo svirtį, pasukdami ją pageidaujama kryptimi apie 1/8 apsisukimo.
3. Vėl priveržkite veržlę.

Peiliai

Kai diskas atšipęs, pjaunama neefektyviai, perkraunamas pjūklo variklis, būna per daug atplaišų ir didėja atitranskimo tikimybė. Pakeiskite diską, jei tampa sunkiau stumti pjūklą per įpjovą, pradeda sunkiau veikti variklis arba diskas pernelyg įkaista. Rekomenduojame turėti diskų atsargų, kad prirėkus būtų galima iškart pradėti naudoti aštrų diską. Daugeliu atvejų atšipusius diskus galima pagaldyti.

Sukietėjusias apnašas, esančias ant disko dantukų, galima pašalinti žibalu, terpentinu arba orkaičių valikliu. Diskus su nelimpančia danga galima naudoti tais atvejais, kai būna pernelyg daug apnašų, pvz., pjaunant slėgiu apdorotą ir žalią medieną.

Pasirinktiniai priedai



ĮSPĖJIMAS! Kadangi su šiuo gaminiu nebuvo bandomi kiti nei DEWALT priedai, juos su šiuo įrankiu naudoti pavojinga. Siekiant sumažinti pavojų susižaloti, su šiuo gaminiu galima naudoti tik DEWALT rekomenduojamus priedus.

SU ŠIUO PJŪKLU NENAUDOKITE VANDENS TIEKIMO PRIEDŲ. PRIEŠ PRADĖDAMI NAUDOTI, APŽIŪRĖKITE KARBIDINIUS DISKUS. JEI JIE PAŽEISTI, PAKEISKITE.

Dėl papildomos informacijos apie tinkamus priedus kreipkitės į savo vietos įgaliotąjį atstovą.

Aplinkosauga



Atskiras surinkimas. Šiuo simboliu pažymėtų gaminių ir akumuliatorių negalima išmesti kartu su kitomis buitinėmis atliekomis.

Gaminiuose ir akumuliatoriuose yra medžiagų, kurias galima pakartotinai panaudoti arba perdirbti: taip sumažinsite aplinkos taršą ir naujų žaliavų poreikį. Atiduokite elektrinius prietaisus ir akumuliatorius perdirbti, laikydamiesi vietinių reglamentų. Daugiau informacijos rasite tinklavietėje www.2helpU.com.

Akumulatorius

Šis ilgalaikiam naudojimui skirtas akumulatorius turi būti įkraunamas tuomet, kai nebegali maitinti įrankio pakankama galia. Techninės eksploatacijos pabaigoje gaminį reikia utilizuoti nepakenkiant aplinkai:

- Visiškai iškrovę išimkite akumuliatorių iš įrankio.
- Ličio jonų akumuliatorius galima perdirbti. Gražinkite juos savo įgaliotajam atstovui arba pridukite į vietos surinkimo punktą. Taip surinkti akumulatoriai bus perdirbti arba tinkamai utilizuoti.

184 mm BEZVADA RIPZĀĢIS DCS572

Apsveicam!

Jūs izvēlējāties DEWALT instrumentu. DEWALT ir viens no uzticamākajiem profesionālu elektroinstrumentu lietotāju partneriem, jo tam ir ilggadīga pieredze instrumentu izveidē un novatorismā.

Tehniskie dati

		DCS572
Spriegums	V_{DC}	18
Veids		1
Akumulators veids		Litija jonu
Tukšgaitas ātrums	apgr./min	5500
Asmens diametrs	mm	184
Maksimālais zāģēšanas dziļums	mm	58
Asmens iekšējais diametrs	mm	16 (-XE: 20 mm)
Slīpuma regulēšana	°	57
Svars (bez akumulatora)	kg	3,6
Trokšņa un/vai vibrāciju vērtība (trīs asu vektoru summa) saskaņā ar EN62841-2-5		
L_{PA} (skaņas emisijas spiediena līmenis)	dB(A)	91
L_{WA} (skaņas jaudas līmenis)	dB(A)	102
K (neprecizitāte norādītajam skaņas līmenim)	dB(A)	3
Vibrāciju emisijas vērtība $a_h, w =$		
	m/s^2	<2,5
Neprecizitāte K =		
	m/s^2	1,5

Šajā informācijas lapā norādītā vibrāciju un/vai trokšņa emisijas vērtība ir izmērīta saskaņā ar standarta pārbaudes metodi, kas norādīta EN62841, un to var izmantot viena instrumenta salīdzināšanai ar citu. Šo vērtību var izmantot, lai iepriekš novērtētu iedarbību.

⚠ BRĪDINĀJUMS! Deklarētā vibrāciju un/vai trokšņa emisijas vērtība attiecas uz instrumenta galveno paredzēto lietošanu. Tomēr vibrāciju un/vai trokšņa emisija var atšķirties atkarībā no tā, kādiem darbiem instrumentu lieto, kādus piederumus tam uzstāda vai cik labi veic tā apkopi. Šādos gadījumos var ievērojami palielināties iedarbības līmenis visā darba laikposmā.

Novērtējot vibrāciju un/vai trokšņa iedarbības līmeni, līdztekus darba režīmam jāņem vērā arī tas laiks, kad instruments ir izslēgts vai darbojas tukšgaitā. Šādos gadījumos var ievērojami samazināties iedarbības līmenis visā darba laikposmā.

Nosakiet arī citus drošības pasākumus, lai aizsargātu operatoru no vibrāciju un/vai trokšņa iedarbības, piemēram, jāveic instrumentu un piederumu apkope, jā rūpējas, lai rokas būtu siltas (attiecas uz vibrāciju), jāorganizē darba gaita.

EK atbilstības deklarācija

Mašīnu direktīva



Bezvada ripzāģis DCS572

DEWALT apliecina, ka izstrādājumi, kas aprakstīti **tehniskajos datos**, atbilst šādiem dokumentiem:

2006/42/EK, EN62841-2-1:2015, EN62841-2-5:2014.

Izstrādājumi atbilst arī Direktīvai 2014/30/ES un 2011/65/ES. Lai iegūtu sīkāku informāciju, lūdzu, sazinieties ar DEWALT turpmāk minētajā adresē vai skatiet rokasgrāmatas pēdējo vāku.

Persona, kas šeit parakstījusies, atbild par tehnisko datu sagatavošanu un DEWALT vārdā izstrādā šo apliecinājumu.

Markus Rompel
inženiertehniskās nodaļas vadītāja vietnieks, PTE-Europe
DEWALT, Richard-Klinger-Straße 11,
D-65510, Idstein, Vācija
14.10.2019.



BRĪDINĀJUMS! Lai mazinātu ievainojumu risku, izlasiet lietošanas rokasgrāmatu.

Definīcijas. Ieteikumi par drošību

Turpmāk redzamajās definīcijās izskaidrota signālvārdu nopietnības pakāpe. Lūdzu, izlasiet šo rokasgrāmatu un pievērsiet uzmanību šiem apzīmējumiem.



BĪSTAMI! Norāda draudošu bīstamu situāciju, kuras rezultātā, ja to nenovērš, **iestājas nāve vai tiek gūti smagi ievainojumi**.



BRĪDINĀJUMS! Norāda iespējami bīstamu situāciju, kuras rezultātā, ja to nenovērš, **var iestāties nāve vai gūt smagus ievainojumus**.



UZMANĪBU! Norāda iespējami bīstamu situāciju, kuras rezultātā, ja to nenovērš, **var gūt nelielus vai vidēji smagus ievainojumus**.

IEVĒRĪBA! Norāda situāciju, kuras rezultātā **negūst ievainojumus, bet, ja to nenovērš, var radīt materiālos zaudējumus**.



Apzīmē elektriskās strāvas trieciena risku.



Apzīmē ugunsgrēka risku.

LATVIEŠU

Akumulatori				Lādētāji / uzlādes laiks (minūtes)							
Kat. Nr.	V _{DC}	Ah	Svars (kg)	DCB104	DCB107	DCB112	DCB113	DCB115	DCB118	DCB132	DCB119
DCB546	18/54	6,0/2,0	1,05	60	270	170	140	90	60	90	X
DCB547	18/54	9,0/3,0	1,46	75*	420	270	220	135*	75*	135*	X
DCB548	18/54	12,0/4,0	1,44	120	540	350	300	180	120	180	X
DCB181	18	1,5	0,35	22	70	45	35	22	22	22	45
DCB182	18	4,0	0,61	60/40**	185	120	100	60	60/40**	60	120
DCB183/B	18	2,0	0,40	30	90	60	50	30	30	30	60
DCB184/B	18	5,0	0,62	75/50**	240	150	120	75	75/50**	75	150
DCB185	18	1,3	0,35	22	60	40	30	22	22	22	X
DCB187	18	3,0	0,54	45	140	90	70	45	45	45	90
DCB189	18	4,0	0,54	60	185	120	100	60	60	60	120

*Datuma kods 201811475B vai vēlāks

**Datuma kods 201536 vai vēlāks

VISPĀRĪGI ELEKTROINSTRUMENTA DROŠĪBAS BRĪDINĀJUMI



BRĪDINĀJUMS! Izlasiet visus drošības brīdinājumus, norādījumus, ilustrācijas un tehniskos datus, kas atrodas elektroinstrumenta komplektācijā. Ja netaisi ievēroti visi turpmāk redzami norādījumi, var saņemt elektriskās strāvas triecienu, izraisīt ugunsgrēku un/vai gūt smagu ievainojumu.

SAGLABĀJIET VISUS BRĪDINĀJUMUS UN NORĀDĪJUMUS TURPMĀKĀM UZZIŅĀM.

Termins "elektroinstrument", kas redzams brīdinājumos, attiecas uz šo elektroinstrumentu (ar vadu), ko darbina ar elektrības palīdzību, vai ar akumulatoru darbināmu elektroinstrumentu (bez vada).

1) Darba zonas drošība

- Rūpējieties, lai darba zona būtu tīra un labi apgaismota.** Nesakārtotā un vāji apgaismotā darba zonā var izraisīt negadījumus.
- Elektroinstrumentus nedrīkst darbināt sprādzienbīstamā vidē, piemēram, viegli uzliesmojošu šķidrums, gāzu vai putekļu tuvumā.** Elektroinstrumenti rada dzirksteles, kas var aizdedzināt putekļus vai izgarojumu tvaikus.
- Strādājot ar elektroinstrumentu, neļaujiet tuvumā atrasties bērniem un nepiederošām personām.** Novēršot uzmanību, jūs varat zaudēt kontroli pār instrumentu.

2) Elektrodrošība

- Elektroinstrumenta kontaktdakšas jāatbilst kontaktligzdai. Kontaktdakšu nekādā gadījumā nedrīkst pārveidot. Iezemētiem elektroinstrumentiem nedrīkst izmantot pārejas kontaktdakšas.** Nepārveidotas kontaktdakšas un piemērotas kontaktligzdas rada mazāku elektriskās strāvas triecienu risku.
- Nepieskarieties iezemētām virsmām, piemēram, caurulēm, radiatoriem, plītiņiem un ledusskapjiem.** Ja

jūsu ķermenis ir iezemēts, pastāv lielāks elektriskās strāvas triecienu risks.

- Elektroinstrumentus nedrīkst pakļaut lietus vai mitru laika apstākļu iedarbībai.** Ja elektroinstrumentā iekļūst ūdens, palielinās elektriskās strāvas triecienu risks.
- Lietojiet vadu pareizi. Nekad nepārnēsājiet, nevelciet vai neatvienojiet elektroinstrumentu no kontaktligzdas, turot to aiz vada. Netuviniet vadu karstuma avotiem, eļļai, asām šķautnēm vai kustīgām detaļām.** Ja vads ir bojāts vai sapinies, pastāv lielāks elektriskās strāvas triecienu risks.
- Strādājot ar elektroinstrumentu ārpus telpām, izmantojiet tādu pagarinājuma vadu, kas paredzēts lietošanai ārpus telpām.** Izmantojot vadu, kas paredzēts lietošanai ārpus telpām, pastāv mazāks elektriskās strāvas triecienu risks.
- Ja elektroinstrumentu nākas ekspluatēt mitrā vidē, ierīkojiet elektrobarošanu ar noplūdstrāvas aizsargierīci.** Lietojot noplūdstrāvas aizsargierīci, mazinās elektriskās strāvas triecienu risks.

3) Personīgā drošība

- Elektroinstrumenta lietošanas laikā esat uzmanīgs, skatieties, ko jūs darāt, rīkojieties saprātīgi. Nelietojiet elektroinstrumentu, ja esat noguris vai atrodaties narkotiku, alkohola vai medikamentu ietekmē.** Pat viens mirklis neuzmanības elektroinstrumentu ekspluatācijas laikā var izraisīt smagus ievainojumus.
- Lietojiet individuālos aizsardzības līdzekļus. Vienmēr valkājiet acu aizsargus.** Attiecīgos apstākļos lietojot aizsardzības līdzekļus, piemēram, putekļu masku, aizsargapavus ar neslīdošu zoli, aizsargķiveri vai ausu aizsargus, samazinās risks gūt ievainojumus.
- Nepieļaujiet nejausu iedarbināšanu. Pirms instrumenta pievienošanas kontaktligzdai un/vai akumulatora pievienošanas, instrumenta pacelšanas vai pārnēsāšanas pārbaudiet, vai slēdzis ir izslēgtā pozīcijā.** Ja elektroinstrumentu pārnēsājat, turot pirkstu uz slēdža, vai ja kontaktligzdai pievienojat elektroinstrumentu ar ieslēgtu slēdzi, var rasties negadījumi.

- d) **Pirms elektroinstrumenta ieslēgšanas noņemiet no tā visas regulēšanas atslēgas vai uzgriežņatslēgas.** Ja elektroinstrumenta rotējošajai daļai ir piestiprināta uzgriežņatslēga vai regulēšanas atslēga, var gūt ievainojumus.
- e) **Nesniedzieties pārāk tālu. Vienmēr cieši stāviet uz piemērota atbalsta un saglabājiet līdzsvaru.** Tādējādi neparedzētās situācijās daudz labāk varat saglabāt kontroli pār elektroinstrumentu.
- f) **Valkājiet piemērotu apģērbu. Nevalkājiet pārāk brīvu apģērbu vai rotaslietas. Netuviniet matus un apģērbu kustīgām detaļām.** Brīvs apģērbs, rotaslietas vai gari mati var iekerties kustīgajās detaļās.
- g) **Ja instrumentam ir paredzēts pievienot putekļu atsūkšanas un savākšanas ierīces, obligāti tās pievienojiet un ekspluatējiet pareizi.** Lietojot putekļu savākšanas ierīci, var mazināt putekļu kaitīgo ietekmi.
- h) **Kaut arī jums ir labas iemaņas darbā ar instrumentiem, kas apgūtas, tos bieži lietojot, neaizmirstiet par piesardzību un instrumenta drošības noteikumu ievērošanu.** Bezrūpīgas rīcības sekas var būt smagi ievainojumi, ko var gūt vienā acumirkli.

4) Elektroinstrumenta ekspluatācija un apkope

- a) **Nelietojiet elektroinstrumentu ar spēku.** Izmantojiet konkrētam gadījumam piemērotu elektroinstrumentu. Ar pareizi izvēlētu elektroinstrumentu tā efektivitātes robežās paveiksiet darbu daudz labāk un drošāk.
- b) **Neekspluatējiet elektroinstrumentu, ja to ar slēdzi nevar ne ieslēgt, ne izslēgt.** Ja elektroinstrumentu nav iespējams kontrolēt ar slēdža palīdzību, tas ir bīstams un ir jāsalabo.
- c) **Pirms elektroinstrumentu regulēšanas, piederumu nomaiņišanas vai novietošanas glabāšanā atvienojiet kontaktdakšu no barošanas avota un/ vai no elektroinstrumenta izņemiet akumulatoru, ja tas ir atvienojams.** Šādu profilaktisku drošības pasākumu rezultātā mazinās nejaūšas elektroinstrumenta iedarbināšanas risks.
- d) **Glabājiet elektroinstrumentus, kas netiek darbināti, bērniem nepieejamā vietā un neatļaujiet tos ekspluatēt personām, kas nav apmācītas to lietošanā vai nepārzina šos norādījumus.** Elektroinstrumenti ir bīstami, ja tos ekspluatē neapmācītas personas.
- e) **Veiciet elektroinstrumenta un piederumu apkopi.** Pārbaudiet, vai kustīgās detaļas ir pareizi savienotas un nostiprinātas, vai detaļas nav bojātas, kā arī vai nav kāds cits apstāklis, kas varētu ietekmēt elektroinstrumenta darbību. Ja instruments ir bojāts, pirms ekspluatācijas tas ir jāsalabo. Daudzu negadījumu cēlonis ir tādi elektroinstrumenti, kam nav veikta pienācīga apkope.
- f) **Regulāri uzasiniet un tīriet griežņus.** Ja griežņiem ir veikta pienācīga apkope un tie ir uzasināti, pastāv mazāks to iestrēgšanas risks, un tos ir vieglāk vadīt.
- g) **Elektroinstrumentu, tā piederumus, detaļas u. c. ekspluatējiet saskaņā ar šiem norādījumiem, ņemot**

vērā darba apstākļus un veicamā darba specifiku.

Ja elektroinstrumentu izmanto mērķiem, kam tas nav paredzēts, var rasties bīstama situācija.

- h) **Rūpējieties, lai rokturi un satveršanas virsmas vienmēr būtu sausi, tīri un lai uz tiem nebūtu eļļas un smērvielas.** Ja rokturi un satveršanas virsmas ir slideni, negaidītās situācijās instrumentu nevar savaldīt.

5) Akumulatora instrumenta lietošana un apkope

- a) **Uzlādējiet tikai ar ražotāja noteikto lādētāju.** Ja ar lādētāju, kas paredzēts vienam akumulatora veidam, tiek lādēts cita veida akumulators, var izcelties ugunsgrēks.
- b) **Lietojiet elektroinstrumentus tikai ar paredzētajiem akumulatoriem.** Ja izmantojat citus akumulatorus, var rasties ievainojuma un ugunsgrēka risks.
- c) **Kamēr akumulators netiek izmantots, glabājiet to drošā attālumā no metāla priekšmetiem, piemēram, papīra saspaudēm, monētām, atslēgām, naglām, skrūvēm vai līdzīgiem maziem metāla priekšmetiem, kuri var savienot abas spaiļes.** Saskaroties akumulatora spaiļēm, rodas īssavienojums, kas var izraisīt apdegumus vai ugunsgrēku.
- d) **Nepareizas lietošanas gadījumā šķidrums var iztecēt no akumulatora, — nepieskarieties tam. Ja nējauši pieskārties šķidrumam, noskalojiet saskarsmes vietu ar ūdeni. Ja šķidrums nonāk acīs, meklējiet arī medicīnisku palīdzību.** Šķidrums, kas iztecējis no akumulatora, var izraisīt kairinājumu vai apdegumus.
- e) **Nedrīkst lietot bojātu vai pārveidotu akumulatoru un instrumentu.** Ja akumulators ir bojāts vai pārveidots, tam var būt neparedzamas sekas, tādējādi izraisot ugunsgrēku, sprādzienu vai ievainojuma risku.
- f) **Nepakļaujiet akumulatoru vai instrumentu uguns vai pārmērīgi augstas temperatūras iedarbībai.** Uguns vai vismaz 130 °C augstas temperatūras iedarbībā tie var uzsprāgt.
- g) **Ievērojiet visus norādījumus par uzlādēšanu un uzlādējiet akumulatoru tikai norādījumos minētajā temperatūras diapazonā.** Uzlādējot nepareizi vai ārpus minētā temperatūras diapazona, var sabojāt akumulatoru un palielināt ugunsgrēka risku.

6) Remonts

- a) **Elektroinstrumentu drīkst remontēt vienīgi kvalificēts remonta speciālists, izmantojot tikai oriģinālās rezerves daļas.** Tādējādi tiek saglabāta elektroinstrumenta drošība.
- b) **Bojātiem akumulatoriem nedrīkst veikt apkopi.** Akumulatoru apkope jāveic tikai ražotājam vai pilnvarotai remontdarbnīcai.

Drošības norādījumi visiem zāģiem

Zāģēšanas paņēmieni

- a) **▲ BĪSTAMI! Netuviniet rokas zāģēšanas zonai un asmenim. Turiet otru roku uz palīgoktura vai motora korpusa.** Ja ar abām rokām turat zāģi, tās nav iespējams savinot ar asmeni.

- b) **Nesniedzieties zem apstrādājamā materiāla.** Aizsargs nevar jūs aizsargāt no asmens zem apstrādājamā materiāla.
- c) **Noregulējiet zāgēšanas dziļumu atbilstīgi apstrādājamā materiāla biežumam.** Asmens zobi zem apstrādājamā materiāla nedrīkst būt redzami pilnībā.
- d) **Nekad neturiet apstrādājamo materiālu ar rokām vai uz kājas. Nostipriniet apstrādājamo materiālu uz stabilas platformas.** Svarīgi ir pareizi atbalstīt materiālu, lai pēc iespējas samazinātu ievainojuma, asmens iestrēgšanas vai kontroles zaudēšanas risku.
- e) **Turiet elektroinstrumentu pie izolētā roktura, ja grieznis darba laikā var saskarties ar apslēptu elektroinstalāciju.** Ja notiek saskare ar vadu, kurā ir strāva, visas elektroinstrumenta ārējās metāla virsmas vada strāvu, kā rezultātā operators var gūt elektriskās strāvas triecienu.
- f) **Zāgējot gareniski, vienmēr izmantojiet garenzāgēšanas ierobežotāju vai taisnās malas vadīklu.** Tā tiek uzlabota zāgēšanas precizitāte un mazinās asmens iestrēgšanas iespēja.
- g) **Vienmēr izmantojiet asmeņus ar pareizu centra atveres diametru un formu (rombveida vai apaļo).** Asmeņi, kas neatbilst instrumenta vārpstas lielumam, darbojas ekscentriski, kā rezultātā varat zaudēt kontroli pār instrumentu.
- h) **Nekad nelietojiet bojātas vai nepareizas asmens starplikas vai bulskrūvi.** Asmens starplikas un bulskrūve ir īpaši paredzētas šim zāgim, optimālam darba rezultātam un ekspluatācijas drošībai.
- b) **Ja asmens ir iestrēdzis vai ja kāda iemesla dēļ zāgēšana ir pārtraukta, atlaidiet mēlīti un zāgi turiet nekustīgi materiālā, līdz asmens pilnībā apstājas. Nekādā gadījumā neizņemiet zāgi no materiāla vai nevelciet to atpakaļ, kamēr asmens atrodas kustībā, citādi var notikt atsitiens.** Novērtējiet situāciju un vērsiet to par labu, lai novērstu asmens iestrēgšanas cēloni.
- c) **Ja atkal uzsākat zāgēt, centrējiet zāga asmeni iecirtumā tā, lai zāga zobi nebūtu iekērušies materiālā.** Ja zāga asmens ir iestrēdzis, tas var izlēkt ārā vai atsisties no apstrādājamā materiāla, uzsākot zāgēšanu.
- d) **Atbalstiet lielus paneļus, lai līdz minimumam samazinātu asmens iespīšanās un atsitienu risku. Lieli paneļi mēdz nosēsties paši zem sava svara.** Atbalsti ir jānovieto zem paneļa abās pusēs, griezuma līnijās tuvumā vai zāgējamā paneļa malas tuvumā.
- e) **Neizmantojiet trulus vai bojātus asmeņus.** Neasi un nepiemēroti asmeņi veido šauru iecirtumu, kā rezultātā asmens izraisa pārmērīgu berzi, iestrēgst vai rada atsitienu.
- f) **Asmens dziļuma un slīpuma noregulēšanas bloķēšanas svīram pirms zāgēšanas jābūt ciešām un nostiprinātām.** Ja noregulētais asmens zāgēšanas laikā nobīdās, tas var iestrēgt vai izraisīt atsitienu risku.
- g) **Ievērojiet īpašu piesardzību, zāgējot ēku sienās vai citās nosegtās vietās.** Ja asmens izvirzās materiāla otrā pusē, tas var saskarties ar priekšmetiem, kas izraisa atsitienu.

DROŠĪBAS NOTEIKUMI ZĀGIEM AR SVĀRSTVEIDA ASMENS AIZSARGU

Apakšējā aizsarga darbība

- a) **Pirms katras lietošanas reizes pārbaudiet, vai apakšējais aizsargs ir pienācīgi aizvērts. Nestrādājiet ar instrumentu, ja apakšējais aizsargs nekustas brīvi un uzreiz neaizveras. Nekad nenostipriniet vai nepiesieniet aizsargu atvērta pozīcijā. Ja zāģis ir nejauši nomests, apakšējais aizsargs var būt saliekts.** Paceliet apakšējo aizsargu ar ievilkšanas roktura palīdzību un pārliecinieties, vai tas brīvi kustas un nepieskaras asmeņim vai kādai citai detaļai visos zāgēšanas leņķos un dziļumos.
- b) **Pārbaudiet apakšējā aizsarga atsperes darbību. Ja aizsargs un atspere nedarbojas pareizi, tie pirms ekspluatācijas jāsalabo.** Apakšējais aizsargs var darboties gausi tādēļ, ka ir bojāta kāda detaļa, sveķainas nogulsnes vai izveidojušies saņēši.
- c) **Apakšējais aizsargs jāievēl manuāli tikai īpašu zāgēšanas darbu nolūkā — iezāģējumu un kombinētu zāģējumu gadījumā. Paceliet apakšējo aizsargu, ievelkot rokturi, un, tiklīdz asmens ir iezāģēts materiālā, apakšējais aizsargs ir jāatlaiz.** Pārējo zāgēšanas darbu gadījumā apakšējam aizsargam jādarbojas automātiski.
- d) **Pirms zāģi novietojat uz darbagalda vai gridas, vienmēr pārbaudiet, vai apakšējais aizsargs nosedz**

PAPILDU DROŠĪBAS NOTEIKUMI VISIEM ZĀGIEM

Atsitienu cēloņi un ar to saistīti brīdinājumi

- Atsitiens ir pēkšņa reakcija uz saspīestu, saliektu vai nepareizi novietotu zāga asmeni, kā rezultātā zāģis paceļas augšup un izlec ārā no apstrādājamā materiāla virzienā uz operatoru, un šo darbību nav iespējams kontrolēt.
- Ja asmens ir saspīests vai, iegriezumam aizveroties, stipri saliekts, asmens iestrēgst un dzinēja reakcija strauji grūž instrumentu atpakaļ operatora virzienā.
- Ja asmens griezumā ir izliekts vai nepareizi novietots, zobi uz asmens aizmugurējās malas var ieurbties kokmateriāla virsmas augšdaļā, kā rezultātā asmens paceļas ārā no iecirtuma un atlec atpakaļ operatora virzienā.

Atsitiens rodas zāga nepareizas lietošanas un/vai nepareizu darba paņēmienu vai apstākļu rezultātā, un to var novērst, veicot atbilstīgus piesardzības pasākumus.

- a) **Nepārtraukti cieši turiet zāģi ar abām rokām un novietojiet rokas tā, lai pretotos atsitienu spēkiem. Nostājieties vienā no asmens pusēm, tikai ne vienā līmenī ar asmens zāgēšanas līniju.** Atsitiens var izraisīt instrumenta atlēcieni atpakaļ, tomēr atsitienu spēkus var kontrolēt, ja tiek veikti pienācīgi piesardzības pasākumi.

asmeni. Ja asmens nav aizsargāts un ir nolaists lejup, zāģis var sākt darboties atpakaļgaitā, sazāģējot visu, kas ir tā ceļā. Ņemiet vērā to, cik ilgs laiks vajadzīgs, lai asmens apstātos pēc tam, kad slēdzis ir atlaists.

Papildu drošības noteikumi ripzāģiem

- **Valkājiet ausu aizsargus.** Trokšņa iedarbībā varat zaudēt dzirdi.
- **Valkājiet putekļu masku.** Pakļaujot sevi putekļu daļiņu iedarbībai, var rasties elpošanas traucējumi un, iespējams, arī ievainojumi.
- **Nelietojiet tādus asmeņus, kuru izmērs ir lielāks vai mazāks nekā ieteicams.** Pareizo asmens ātrumu skatiet tehniskajos datos. Lietojiet tikai šajā rokasgrāmatā norādītos asmeņus, kas atbilst EN847-1.
- **Lietojiet tikai tādus zāģa asmeņus, kuru ātrums, kas norādīts uz asmens, nav mazāks par ātrumu, kas norādīts uz instrumenta.**
- **Nepieļaujiet asmens zobu galu pārkaršanu.**
- **Pirms darba uzstādiert putekļu izvadatveri uz zāģa.**
- **Nekādā gadījumā nelietojiet abrazīvās griezējripas.**
- **Neuzstādiert ūdens padeves piederumus.**
- **Izmantojiet spaiļus vai kādā citā praktiskā veidā nostipriniet un atbalstiet apstrādājamo materiālu uz stabilas platformas.** Turot materiālu ar roku vai pie sava ķermeņa, t. i., nestabilā stāvoklī, jūs varat zaudēt kontroli pār to.

Atlikušie riski

Lai arī tiek ievēroti attiecīgi drošības noteikumi un tiek izmantotas drošības ierīces, dažus atlikušos riskus nav iespējams novērst. Tie ir šādi:

- dzirdes pasliktināšanās;
- ievainojuma risks lidojošu daļiņu dēļ;
- risks gūt apdegumus no piederumiem, kas darba laikā kļūst karsti;
- ievainojuma risks ilgstoša darba ilguma dēļ.


SAGLABĀJIET ŠOS NORĀDĪJUMUS

Lādētāji

DeWALT lādētāji nav jāneregulē un ir izstrādāti tā, lai būtu maksimāli vienkārši ekspluatējami.

Elektrodrošība

Elektromotors ir paredzēts tikai vienam noteiktam spriegumam. Pārbaudiet, vai akumulatora spriegums atbilst kategorijas plāksnītē norādītajam spriegumam. Pārbaudiet arī to, vai lādētāja spriegums atbilst elektrotīkla spriegumam.

 Šim DeWALT lādētājam ir dubulta izolācija atbilstīgi EN60335, tāpēc nav jālieto iezemēts vads.

Ja barošanas vads ir bojāts, tas ir jānomaina tikai DeWALT vai pilnvarotā remontdarbnīcās.

Barošanas vada kontaktdakšas nomaīņa (tikai Apvienotajai Karalistei un Īrijai)

Ja ir jāuzstāda jauna barošanas vada kontaktdakša:

- nekaitīgā veidā atbrīvojieties no nederīgās kontaktdakšas;
- pievienojiet brūno vadu pie kontaktdakšas fāzes spaiļes;
- pievienojiet zilo vadu pie neitrālās spaiļes.



BRĪDINĀJUMS! Vadus nedrīkst pievienot pie zemējuma spaiļes.

Ievērojiet uzstādīšanas norādījumus, kas ietilpst labas kvalitātes kontaktdakšu komplektācijā. Ieteicamais drošinātājs: 3 A.

Pagarinājuma vada lietošana

Pagarinājuma vadu nevajadzētu lietot, ja vien bez tā nekādi nevar iztikt. Izmantojiet atzītus pagarinājuma vadus, kas atbilst lādētāja ieejas jaudai (sk. **tehniskos datus**). Minimālais dzislas izmērs ir 1 mm²; maksimālais garums ir 30 m.

Ja lietojat kabeļa spoli, vienmēr pilnībā atritiniet vadu.

Svarīgi drošības norādījumi visiem akumulatoru lādētājiem

SAGLABĀJIET ŠOS NORĀDĪJUMUS. Šajā rokasgrāmatā ir iekļauti svarīgi drošības un ekspluatācijas norādījumi savietojamiem akumulatoru lādētājiem (sk. **tehniskos datus**).

- **Pirms lādētāja izmantošanas izlasiet visus norādījumus un brīdinājuma apzīmējumus uz lādētāja, akumulatora un instrumenta, kurā tiek izmantots akumulators.**



BRĪDINĀJUMS! Elektriskās strāvas triecienu risks. Lādētājā nedrīkst iekļūt šķidrums. Var gūt elektriskās strāvas triecienu.



BRĪDINĀJUMS! Ieteicams lietot noplūdstrāvas aizsargierīci ar strāvas atslēgšanas funkciju, kam nominālā noplūdstrāva nepārsniedz 30 mA.



UZMANĪBU! Ugunsbīstamība! Lai mazinātu ievainojuma risku, uzlādējiet tikai DeWALT uzlādējamos akumulatorus. Cita veida akumulatori var eksplodēt, izraisot ievainojumus un sabojājot instrumentu.





UZMANĪBU! Bērni ir jāuzrauga, lai viņi nespēlētu ar instrumentu.

IEVĒRĪBA! Dažos gadījumos svešķermeņi var izraisīt īssavienojumu atklātos lādētāja uzlādes kontaktos, ja akumulators ir pievienots barošanas avotam. Lādētāja tuvumā nedrīkst novietot vadītspējīgus materiālus, piemēram, dzelzs skaidas, alumīnija foliju vai uzkrājušās metāla daļiņas. Ja lādētājā nav ievietots akumulators, lādētājs ir jāatvieno no barošanas avota. Pirms lādētāja tīrīšanas tas ir jāatvieno no barošanas avota.

- **NEUZLĀDĒJIET akumulatoru ar citiem lādētājiem, kas nav norādīti šajā rokasgrāmatā.** Lādētājs ir īpaši paredzēts šī akumulatora uzlādēšanai.
- **Šie lādētāji ir paredzēti tikai un vienīgi DeWALT uzlādējamo akumulatoru lādēšanai.** Lietojot to citiem mērķiem, var izraisīt ugunsgrēku, elektriskās strāvas vai nāvējoša triecienu risku.
- **Nepakļaujiet lādētāju lietus vai sniega iedarbībai.**
- **Atvienojiet lādētāju, neraujiet aiz vada, bet gan aiz kontaktdakšas.** Tādējādi mazinās risks sabojāt barošanas vada un kontaktdakšu.
- **Pārbaudiet, vai vads ir novietots tā, lai uz tā neuzkāptu, pār to nepakļuptu vai citādi nesabojātu vai nesarautu.**

- **Neizmantojiet pagarinājuma vadu, ja vien bez tā nevar iztikt.** Lietojot nepareizu pagarinājuma vadu, var izraisīt ugunsgrēku, elektriskās strāvas vai nāvējoša triecienu risku.
- **Uz lādētāja nedrīkst novietot nekādas priekšmetus, kā arī to nedrīkst novietot uz mīksta pamatnes, lai nenosprostotu ventilācijas atveres un neizraisītu pārlietu pārkaršanu tā iekšpusē.** Novietojiet lādētāju vietā, kur nav karstuma avotu. Lādētāja vēdināšanu nodrošina atveres korpusa augšpusē un apakšpusē.
- **Nelietojiet lādētāju, ja ir bojāts tā vads vai kontaktdakša,** — tie ir nekavējoties jānomaina.
- **Neekspluatējiet vai neizjauciet lādētāju, ja tas ir saņēmis asu triecienu, ticis nomests vai citādi ir bojāts.** Nogādājiet to pilnvarotā apkopes centrā.
- **Lādētāju nedrīkst izjaukt! Ja ir vajadzīga apkope vai remonts, nogādājiet to pilnvarotā apkopes centrā.** Ja tas tiek nepareizi lietots vai no jauna samontēts, var rasties elektriskās strāvas triecienu, nāvējoša triecienu vai aizdegšanās risks.
- **Ja barošanas vads ir bojāts, ražotājam, servisa pārstāvim vai līdzvērtīgi kvalificētiem speciālistiem tas ir nekavējoties jānomaina pret jaunu, lai novērstu bīstamību.**
- **Pirms lādētāja tīrīšanas tas ir jāatvieno no barošanas avota. Tādējādi mazinās elektriskās strāvas triecienu risks.** Šis risks nesamazinās, ja izņemta tikai akumulatoru.
- **NEDRĪKST** vienlaicīgi pieslēgt kopā divus lādētājus.
- **Lādētājs ir paredzēts darbībai ar standarta 230 V mājsaimniecības elektrisko strāvu. Nedrīkst izmantot citu sprieguma līmeni.** Ņemiet vērā, ka tas neattiecas uz transportlīdzekļu lādētājiem.







Akumulatora uzlādēšana (A. att.)

1. Pirms akumulatora ievietošanas pievienojiet lādētāju piemērotai kontaktligzdai.
2. Ievietojiet akumulatoru  lādētājā līdz galam, līdz atduras. Vienmērīgi mirgo sarkanā (uzlādes) lampiņa, norādot, ka uzlādes gaita ir sākusies.
3. Kad sarkanā lampiņa deg vienmērīgi, tas liecina, ka uzlāde ir pabeigta. Tagad akumulators ir pilnībā uzlādēts, un to var sākt lietot vai arī atstāt lādētājā. Lai izņemtu akumulatoru no lādētāja, nospiediet akumulatora atbrīvošanas pogu , kas atrodas uz akumulatora.

PIEZĪME. Lai nodrošinātu litija jonu akumulatora optimālu darbību un maksimālu kalpošanas laiku, pirms lietošanas pilnībā uzlādējiet jaunu akumulatoru.

Lādētāja darbība

Skatiet indikatorus turpmākajā tabulā, lai uzzinātu akumulatora uzlādes statusu.

Uzlādes indikatori	
 Notiek uzlāde	
 Pilnībā uzlādēts	
 Karsta/auksta akumulatora uzlādes atlikšana*	

*Šajā laikā turpina mirgot sarkanā lampiņa un deg dzeltenā lampiņa. Tiklīdz akumulators ir atdzisis līdz piemērotai temperatūrai, dzeltenā lampiņa izdziest, un lādētājs atsāk uzlādes procesu.

Ja akumulators ir bojāts vai tajā ir kļūme, savietojamais lādētājs to neuzlādē. Par bojātu akumulatoru liecina tas, ka neiedegas lādētāja indikators.

PIEZĪME. Tas var nozīmēt arī to, ka kļūme ir lādētājā.

Ja lādētājs konstatē kļūmi, nogādājiet lādētāju un akumulatoru pilnvarotā remontdarbnīcā, lai tos pārbaudītu.

Karsta/auksta akumulatora uzlādes atlikšana

Ja lādētājs konstatē, ka akumulators ir pārāk karsts vai auksts, automātiski tiek aktivizēta karsta/auksta akumulatora uzlādes atlikšana, apturot uzlādi, līdz akumulators ir sasniedzis piemērotu temperatūru. Pēc tam lādētājs automātiski pārslēdzas akumulatora uzlādes režīmā. Ar šo funkciju akumulatoram tiek nodrošināts maksimāls kalpošanas laiks.

Auksts akumulators tiek uzlādēts lēnāk nekā silts akumulators. Visā uzlādes ciklā akumulators tiek lēnāk uzlādēts, un maksimālais uzlādes ātrums netiek sasniegts pat tad, ja akumulators ir uzsilis.

Lādētājs DCB118 ir aprīkots ar iekšēju ventilatoru, kas dzesē akumulatoru. Ventilators automātiski ieslēdzas, kad ir jāatdzesē akumulators. Lādētāju nedrīkst lietot, ja ventilators nedarbojas pareizi vai ja ventilācijas atveres ir nosprostotas. Nepieļaujiet, ka svešķermeņi iekļūst lādētāja iekšpusē.

Elektroniskā aizsardzības sistēma

XR sērijas instrumenti ar litija jonu akumulatoriem ir aprīkoti ar elektronisku aizsardzības sistēmu, kas aizsargā akumulatoru pret pārslodzi, pārkaršanu vai dziļu izlādi.

Ja sāk darboties elektroniskā aizsardzības sistēma, instruments tiek automātiski izslēgts. Šādā gadījumā ievietojiet lādētājā litija jonu akumulatoru un lādējiet to, kamēr tas ir pilnībā uzlādēts.

Piestiprināšana pie sienas

Šos lādētājus ir paredzēts piestiprināt pie sienas vai novietot vertikāli uz galda vai darba virsmas. Ja lādētāju piestiprina pie sienas, tam jāatrodas vietā, kur to var pievienot elektriskajai kontaktligzdai, un zināmā attālumā no stūra vai citiem šķēršļiem, kas var traucēt gaisa plūsmu. Izmantojiet lādētāja aizmugures daļu kā veidni, lai noteiktu montāžas skrūvju izvietojumu uz sienas. Cieši piestipriniet lādētāju, izmantojot vismaz 25,4 mm garas ģipškartona skrūves (jāiegādājas atsevišķi) ar 7–9 mm lielu galvas diametru, kuras ieskrūvē koksne optimālā dziļumā, atstājot ārpusē apmēram 5,5 mm garu skrūves daļu. Novietojiet lādētāja aizmugurē esošās spraugas pret izviritajām skrūvēm un ievietojiet skrūves spraugās.

Norādījumi lādētāja tīrīšanai

⚠ BRĪDINĀJUMS! Elektriskās strāvas triecienu risks. Pirms lādētāja tīrīšanas tas ir jāatvieno no maiņstrāvas avota. Netīrumus un smērvielas no lādētāja ārējās virsmas var notīrīt ar lupatiņu vai mīkstu birstīti, kam nav metāla saru. Neizmantojiet ūdeni vai tīrīšanas līdzekļus. Nekādā gadījumā nepieļaujiet, lai instrumentā iekļūst šķidrums; instrumentu nedrīkst iegremdēt šķidrumā.

Akumulatori

Svarīgi drošības norādījumi visiem akumulatoriem

Pasūtiet rezerves akumulatoru, jānorāda tā kataloga numurs un spriegums.

Jauns akumulators nav pilnībā uzlādēts. Pirms akumulatora un lādētāja lietošanas izlasiet turpmākos drošības norādījumus. Pēc tam veiciet norādīto uzlādēšanas procesu.

IZLASIET VISUS NORĀDĪJUMUS

- **Akumulatoru nedrīkst lādēt vai lietot sprādzienbīstamā vidē, piemēram, viegli uzliesmojošu šķidrums, gāzu vai putekļu tuvumā.** Ievietojot akumulatoru lādētājā vai izņemot no tā, var uzliesmot putekļi vai izgarojuma tvaiki.
- **Akumulatoru nedrīkst iespiest lādētājā ar spēku. Nepārveidojiet akumulatoru tā, lai tas derētu citam lādētājam, kurš nav savietojams, jo tādējādi akumulators var sabojāties un izraisīt ievainojumus.**
- *Uzlādējiet akumulatorus tikai ar DeWALT lādētājiem.*
- **NEDRĪKST** akumulatoru apliet ar ūdeni vai citu šķidrums vai iegremdēt kādā šķidrumā.
- **Neuzglabājiet vai nelietojiet instrumentu un akumulatoru vietās, kur temperatūra var nokristies zem 4 °C (34 °F) (piemēram, ziemas laikā āra nojumēs vai metāla celtnēs) vai arī sasniegt vai pārsniegt 40 °C (104 °F) (piemēram, vasaras laikā āra nojumēs vai metāla celtnēs).**
- **Akumulatoru nedrīkst sadedzināt pat tad, ja tas ir stipri bojāts vai pilnībā nolietots.** Akumulators ugunī var eksplodēt. Sadedzinot litija jonu akumulatoru, rodas toksiski izgarojuma tvaiki un materiāli.
- **Ja akumulatora šķidrums nokļūst uz ādas, nekavējoties mazgājiet skarto vietu ar maigu ziepjūdeni.** Ja akumulatora šķidrums nokļūst acī, skalojiet to, tecinot ūdeni pār atvērtu aci 15 minūtes vai tikmēr, kamēr pāriet kairinājums. Ja ir vajadzīga medicīniska palīdzība, ievērojiet, ka akumulatora elektrolīta sastāvā ir šķidru organisko karbonātu un litija sāļu maisījumus.
- **Atklātu akumulatoru elementu saturs var izraisīt eļpošanas ceļu kairinājumu.** Jāieelpo svaigs gaiss. Ja simptomi nepāriet, meklējiet medicīnisku palīdzību.



BRĪDINĀJUMS! Ugunsbīstamība! Akumulatora šķidrums var uzliesmot, nonākot saskarē ar dzirkstelēm vai liesmu.



BRĪDINĀJUMS! Nekādā gadījumā neatveriet akumulatoru. Ja akumulatora korpusis ir ieleplisājis vai bojāts, to nedrīkst ievietot lādētājā. Akumulatoru nedrīkst lauzt, nomest zemē vai bojāt. Neekspluatējiet akumulatoru vai lādētāju, ja tas ir saņēmis asu triecienu, ticis nomests vai citādi ir bojāts (piemēram, caurdurts ar naglu, pārsists ar āmuru, samīdīts). Var rasties elektriskās strāvas vai nāvējošs trieciens. Bojāti akumulatori jānogādā remontdarbnīcā, lai tos nodotu pārstrādei.



BRĪDINĀJUMS! Ugunsgrēka risks! Nepārnēsājiet un neuzglabājiet akumulatoru tā, lai atsegtās akumulatora spaiļes saskartos ar metāla

priekšmetiem. Piemēram, nelieciet akumulatoru priekšauts, kabatās, darbarīku kastēs, dāvanu komplektu kārbās, atvilktnēs utt., starp naglām, skrūvēm, atslēgām utt.



UZMANĪBU! Kad instruments netiek lietots, tas jānovieto guļus uz stabilas virsmas, no kuras tas nevar nokrist zemē. Dažus instrumentus, kam ir liels akumulators, var novietot stāvus uz tā, taču šādā gadījumā tos var viegli apgāzt.

Transportēšana



BRĪDINĀJUMS! Ugunsgrēka risks! Transportējot akumulatorus, var izcelties ugunsgrēks, ja akumulatora spaiļes nejauši nonāk saskarē ar vadītspējīgiem materiāliem. Transportējot akumulatorus, to spaiļēm ir jābūt aizsargātām un izolētām no materiāliem, kas var ar tām saskarties un izraisīt īssavienojumu.

PIEZĪME. Litija jonu akumulatorus nedrīkst ievietot reģistrētajā bagāžā.

DeWALT akumulatori atbilst visiem spēkā esošajiem transportēšanas noteikumiem, ko pieprasa nozarē, un tiesiskajiem standartiem, tostarp ANO ieteikumiem par bīstamu kravu pārvadāšanu, Starptautiskās Gaisa transporta asociācijas (IATA) noteikumiem par bīstamām precēm, Starptautiskajiem jūras noteikumiem par bīstamām precēm (IMDG) un Eiropas līgumam par starptautiskiem bīstamo kravu autopārvadājumiem (ADR). Litija jonu elementi un akumulatori ir pārbaudīti atbilstīgi ANO ieteikumos par bīstamu kravu pārvadāšanu iekļautās pārbaudītu un kritēriju rokasgrāmatas 38.3. iedaļā.

Vairumā gadījumu uz DeWALT akumulatoru transportēšanu neattiecas 9. kategorijas bīstamo materiālu klasifikācijas pilnais regulējums. Kopumā tikai tie sūtījumi, kuru sastāvā ir litija jonu akumulatori ar nominālo enerģiju virs 100 vatstundām (Wh), ir jātransportē atbilstīgi 9. kategorijas pilnajam regulējumam. Visiem litija jonu akumulatoriem uz iepakojuma ir norādīta enerģijas nominālā ietilpība vatstundās. Turklāt, ņemot vērā sarežģīto regulējumu, DeWALT neiesaka litija jonu akumulatoriem izmantot gaisa pārvadājumus, neskatoties uz to nominālās ietilpības vatstundās. Instrumentiem ar akumulatoriem (kombinētie komplekti) var izmantot gaisa pārvadājumus, ja akumulatora nominālā ietilpība nav lielāka par 100 Wh.

Neskatoties uz to, vai uz transportēšanu attiecas minētie noteikumi vai ne, pārvadātājs ir atbildīgs par jaunāko iepakojuma, marķēšanas/apzīmēšanas un dokumentācijas noteikumu pārziņāšanu.

Šajā rokasgrāmatas sadaļā minētā informācija ir sniegta godprātīgi un tiek uzskatīta par pareizu brīdi, kad šis dokuments tika sastādīts. Tomēr netiek nodrošinātas ne tiešas, ne netiešas garantijas. Pircējs ir atbildīgs par to, lai viņa rīcība atbilstu spēkā esošajiem noteikumiem.

FLEXVOLT™ akumulatora transportēšana

DeWALT FLEXVOLT™ akumulatoram ir divi režīmi: **lietošana un transportēšana.**

Lietošanas režīms. Ja FLEXVOLT™ akumulators atrodas savrup vai ir ievietots DeWALT 18V instrumentā, tas darbojas kā 18V akumulators. Ja FLEXVOLT™ akumulators atrodas 54V vai

LATVIEŠU

108 V (divi 54 V akumulatori) instrumentā, tas darbojas kā 54 V akumulators.

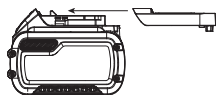
Transportēšanas režīms. Ja uz FLEXVOLT™ akumulatora ir nostiprināts vāciņš, tas ir transportēšanas režīmā. Vāciņam jāatrodas uz akumulatora, lai to transportētu.

Atrodoties transportēšanas režīmā, akumulatora elementu virknes ir elektriski atvienotas, kā rezultātā tas tiek sadalīts pa 3 atsevišķiem akumulatoriem ar mazāku nominālo enerģiju (Wh), salīdzinot ar 1 akumulatoru, kam ir augstāka nominālā enerģija. Šādi iegūstot 3 akumulatorus ar mazāku nominālo enerģiju, var panākt to, ka uz tiem neattiecas noteikti transportēšanas noteikumi, ko piemēro akumulatoriem ar augstāku enerģiju.

Piemēram, transportējot nominālā enerģija vatstundās var tikt norādīta 3 x 36 Wh, kas nozīmē

3 akumulatorus, katram pa 36 Wh. Lietošanas nominālā enerģija ir 108 Wh (1 veselam akumulatoram).

Lietošanas un transportēšanas režīmu marķējuma paraugs



Uzlādējiet tikai 4–40 °C temperatūrā.



Lietošanai tikai telpās.



Atbrīvojieties no akumulatora videi nekaitīgā veidā.



Uzlādējiet DeWALT akumulatorus tikai ar tiem paredzētajiem DeWALT lādētājiem. Ja ar DeWALT lādētāju uzlādē citu ražotāju akumulatorus, kas nav DeWALT, tie var eksplodēt vai radīt citus bīstamus apstākļus.



Akumulatoru nedrīkst sadedzināt.



LIETOŠANA (bez transportēšanas vāciņa). Piemērs. Nominālā enerģija vatstundās ir 108 Wh (1 vesels akumulators ar 108 Wh).



TRANSPORTĒŠANA (ar iebūvētu transportēšanas vāciņu). Piemērs. Nominālā enerģija vatstundās ir 3 x 36 Wh (3 atsevišķi akumulatori, katrs pa 36 Wh).

Ieteikumi par uzglabāšanu

1. Vispiemērotākā uzglabāšanai ir vēsa un sausa vieta, kurā nav tiešu saules staru un kas nav pārāk karsta un auksta. Lai nodrošinātu akumulatora optimālu darbību un maksimālu kalpošanas laiku, uzglabājiet to istabas temperatūrā.
2. Ja akumulatoru novieto ilgstošā glabāšanā, to ieteicams pilnībā uzlādēt un uzglabāt vēsā, sausā vietā, neturot lādētājā.

PIEZĪME. Nav ieteicams uzglabāt pilnībā izlādētus akumulatorus. Pirms lietošanas akumulators ir jāuzlādē.

Uzlīmes uz lādētāja un akumulatora

Šajā rokasgrāmatā redzamās pictogrammas tiek papildinātas ar šādām pictogrammām, kas redzamas lādētāja un akumulatora uzlīmēs.



Pirms ekspluatācijas izlasiet lietošanas rokasgrāmatu.



Uzlādes laiku sk. **tehniskajos datos**.



Nebāziet tajā elektrību vadošus priekšmetus.



Neuzlādējiet bojātu akumulatoru.



Nepakļaujiet ūdens iedarbībai.



Bojāti vadi ir nekavējoties jānomaina.

Akumulatora veids

Instrumenta modelis DCS572 darbojas ar 18 V akumulatoru. Drīkst lietot šādus akumulatorus: DCB181, DCB182, DCB183, DCB183B, DCB184, DCB184B, DCB185, DCB187, DCB189, DCB546, DCB547, DCB548. Sīkāku informāciju sk. **tehniskajos datos**.

Iepakojuma saturs

Iepakojumā ietilpst:

- 1 Ripzāģis
- 1 Ripzāģa asmens
- 1 Asmens uzgriežņatslēga
- 1 Paralēlais ierobežotājs
- 1 Putekļu izvadatvere
- 1 Lādētājs (C, D, L, M, P, S, T, X modeļiem)
- 1 Litija jonu akumulators (C1, D1, L1, M1, P1, S1, T1, X1, Y1 modeļi)
- 2 Litija jonu akumulatori (C2, D2, L2, M2, P2, S2, T2, X2, Y2 modeļi)
- 3 Litija jonu akumulatori (C3, D3, L3, M3, P3, S3, T3, X3, Y3 modeļi)
- 1 Lietošanas rokasgrāmata

PIEZĪME. N modeļu komplektācijā neietilpst akumulatori, lādētāji un piederumu kārbas. NT modeļu komplektācijā neietilpst akumulatori un lādētāji. B modeļu komplektācijā ietilpst Bluetooth® akumulatori.

PIEZĪME. Bluetooth® vārda zīme un logotipi ir īpašnieka Bluetooth®, SIG, Inc. reģistrētas preču zīmes, un DeWALT lieto šīs zīmes saskaņā ar licenci. Citas preču zīmes un komercnosaukumi pieder to attiecīgajiem īpašniekiem.

- *Pārbaudiet, vai transportēšanas laikā nav bojāts instruments, tā detaļas vai piederumi.*

- *Pirms ekspluatācijas veltiet laiku tam, lai pilnībā izlasītu un izprastu šo rokasgrāmatu.*

Apzīmējumi uz instrumenta

Uz instrumenta ir attēlotas šādas piktogrammas:



Pirms ekspluatācijas izlasiet lietošanas rokasgrāmatu.



Valkājiet ausu aizsargus.



Valkājiet acu aizsargus.



Redzamais starojums. Neskatieties tieši gaismas starā.

Datuma koda novietojums (A. att.)

Datuma kods **16**, kurā ir norādīts arī ražošanas gads, ir nodrukāts uz korpusa.

Piemērs.

2019 XX XX

Ražošanas gads

Apraksts (A. att.)



BRĪDINĀJUMS! Elektroinstrumentu vai tā daļas nedrīkst pārveidot. Šādi var izraisīt bojājumus vai var gūt ievainojumus.

- 1 Slēdža mēlītes bloķēšanas poga
- 2 Slēdža mēlīte
- 3 Akumulators
- 4 Akumulatora atbrīvošanas poga
- 5 Apakšējā aizsarga ievilkšanas svira
- 6 Asmens spilējuma skrūve
- 7 Apakšējais asmens aizsargs
- 8 Pamatnes plāksne
- 9 Iegriezuma rādītājs
- 10 Darba lukturis
- 11 Slīdes regulētājs (0° zāģēšana)
- 12 Slīdes regulētājs (1–45° slīpzāģēšana)
- 13 Slīpuma regulēšanas svira
- 14 Palīgrokturis
- 15 Asmens bloķēšanas poga
- 16 Datuma kods

Paredzētā lietošana

Lielas noslodzes ripzāģis ir paredzēts profesionāliem koksnēs zāģēšanas darbiem. Ar šo zāģi nedrīkst zāģēt materiālus no metāla, plastmasas, betona, mūra vai šķiedrbetona.

NEUZSTĀDIET šim zāģim ūdens padeves piederumus.

NEUZSTĀDIET abrazīvas rīpas vai asmeņus. **NELIETOJIET** mitros apstākļos vai viegli uzliesmojošu šķidrums un gāzu klātbūtnē.

Šis lielas noslodzes ripzāģis ir profesionālai lietošanai paredzēts elektroinstrumentis.

NEĻAUJIET bērniem aiztikt instrumentu. Ja šo instrumentu ekspluatē nepieredzējuši operatori, viņi ir jāuzrauga.

- **Mazi bērni un nespējīgas personas.** Šo instrumentu nav paredzēts lietot maziem bērniem vai nespējīgām personām bez uzraudzības.
- Šo instrumentu nav paredzēts ekspluatēt personām (tostarp bērniem), kam ir ierobežotas fiziskās, sensorās vai psihiskās spējas vai trūkst pieredzes un zināšanu, ja vien tās neuzrauga persona, kas atbild par viņu drošību. Bērns nedrīkst atstāt bez uzraudzības ar instrumentu.

SALIKŠANA UN REGULĒŠANA



BRĪDINĀJUMS! Lai mazinātu smaga ievainojuma risku, pirms regulēšanas vai pierīču/piederumu uzstādīšanas un noņemšanas izslēdziet instrumentu un izņemiet no tā akumulatoru. Instrumentam nejausi sākot darboties, var gūt ievainojumus.



BRĪDINĀJUMS! Lietojiet tikai DeWALT akumulatorus un lādētājus.

Akumulatora ievietošana instrumentā un izņemšana no tā (A. att.)

PIEZĪME. Pārbaudiet, vai akumulators **3** ir pilnībā uzlādēts.

Akumulatora ievietošana instrumenta rokturī

- 1 Savietojiet akumulatoru **3** ar slīdēm instrumenta rokturī (A. att.).
- 2 Bīdīet akumulatoru rokturī, līdz tas ir cieši nifiksēts instrumentā, un pārbaudiet, vai tas nevar atvienoties.

Akumulatora izņemšana no instrumenta

- 1 Nospiediet akumulatora atbrīvošanas pogas **4** un spēcīgi velciet akumulatoru ārā no instrumenta roktura.
- 2 Ievietojiet akumulatoru lādētājā, kā aprakstīts šīs rokasgrāmatas sadaļā par lādētāju.

Akumulatora uzlādes indikators (A. att.)

Dažiem DeWALT akumulatoriem ir atlikušās uzlādes indikators, kas sastāv no trim zaļām gaismas diodēm, kuras norāda akumulatora atlikušo uzlādes līmeni.

Lai aktivizētu akumulatora uzlādes indikatoru, nospiediet un turiet nospiegtu akumulatora uzlādes indikatora pogu **17**.

Visas trīs gaismas diodes dažādās kombinācijās norāda atlikušo uzlādes līmeni. Ja akumulatora uzlādes līmenis ir kļuvis pārāk zems, izdziest visas trīs akumulatora uzlādes indikatora gaismas diodes un akumulators ir jāuzlādē.

PIEZĪME. Akumulatora uzlādes indikators attēlo tikai akumulatora atlikušo uzlādes līmeni. Tas nav instrumenta darbības indikators, un to ietekmē dažādi mainīgie faktori — instrumenta sastāvdaļas, temperatūra un lietošanas veids.

Asmens maiņa

Asmens uzstādīšana (C.–E. att.)

- 1 Izņemiet akumulatoru.
- 2 Ar apakšējā aizsarga sviras **5** palīdzību ievelciet apakšējo asmens aizsargu **7** un uzlieciet asmeni uz zāģa vārpstas pret iekšējo fiksējošo paplāksni **19**, pārbaudot, vai asmens

grieziesies pareizajā virzienā (bultiņai uz zāga asmens un zobiem jābūt vērsta vienā virzienā ar bultiņu uz zāga). Ņemiet vērā, ka šie apzīmējumi ne vienmēr var atrasties redzeslokā, pareizi uzstādot zāga asmeni. Ievērojiet apakšējo asmens aizsargu, lai uzstādītu asmeni, pārbaudiet, vai aizsargs ir labā stāvoklī un darbojas pareizi. Pārlicinieties, vai aizsargs brīvi kustas un nepieskaras asmenim vai kādai citai detaļai visos zāgēšanas leņķos un dziļumos.

- Uzstādiēt ārējo fiksējošo paplāksni **18** uz zāga vārpstas tā, lai slīpā mala būtu vērsta uz ārpusi.
- Ar roku ieskrūvējiet asmens spilējuma skrūvi **6** zāga vārpstā (skrūvei ir labā vītne — tā jāpievelk, griežot pulkstenrādītāja virzienā).
- Nospiediet asmens bloķētāju **15** un vienlaikus ar asmens uzgriežņatslēgu **20**, kura tiek glabāta zem akumulatora nodalījuma, griežiet zāga vārpstu, līdz asmens bloķētājs nofiksējas un asmens pārstāj griezties.
- Ar asmens uzgriežņatslēgu cieši pievelciet asmens spilējuma skrūvi.

IEVĒRĪBA! *Asmens bloķētāju nedrīkst nofiksēt, kamēr asmens griežas, vai arī izmantot to ar spēku, lai apturētu zāgi. Zāgi nedrīkst ieslēgt, kamēr asmens bloķētājs ir nofiksēts, citādi zāgi var smagi sabojāt.*

Asmens nomaiņa (C.–E. att.)

- Izņemiet akumulatoru.
- Lai atbrīvotu asmens spilējuma skrūvi **6**, nospiediet asmens bloķētāju **15** un vienlaikus ar asmens uzgriežņatslēgu **20**, kas tiek glabāta zem akumulatora nodalījuma, griežiet zāga vārpstu, līdz asmens bloķētājs nofiksējas un asmens pārstāj griezties. Turot asmens bloķētāju nofiksētu, ar asmens uzgriežņatslēgu griežiet asmens spilējuma skrūvi pretēji pulkstenrādītāja virzienam (skrūvei ir labā vītne — tā jāatskrūvē, griežot pretēji pulkstenrādītāja virzienam).
- Izņemiet asmens spilējuma skrūvi **6** un noņemiet ārējo fiksējošo paplāksni **18**. Noņemiet uzstādīto asmeni.
- Iztīriet skaidas no aizsarga un fiksējošās paplāksnes zonas, kā arī pārbaudiet, vai aizsargs ir labā stāvoklī un darbojas pareizi, kā aprakstīts iepriekš. Neieļojiet šo zonu.
- Izvēlieties darbam piemērotāko asmeni (sk. sadaļu **Asmeņi**). Lietojiet vienīgi pareiza izmēra (diametra) asmeņus, kuru ass cauruma izmērs un forma atbilst zāga vārpstai. Zāga asmens maksimālajam vēlamajam ātrumam (apgr./min) jābūt vismaz vienādam ar zāga ātrumam (apgr./min).
- Veiciet sadaļā **Asmens uzstādīšana** minēto 1.–5. darbību, pārlicinoties, vai asmens griežas uz pareizo pusi.

Apakšējais asmens aizsargs

! **BRĪDINĀJUMS!** *Apakšējais asmens aizsargs ir drošības ierīce, kas mazina risku gūt smagus ievainojumus. Zāgi nedrīkst ekspluatēt, ja apakšējais aizsargs ir nozaudēts, bojāts, nepareizi uzstādīts vai nedarbojas pareizi. Nepaļaujieties uz to, ka apakšējais asmens aizsargs visos gadījumos jūs pasargās no ievainojumiem. Jūsu drošība ir atkarīga no tā, vai ir ņemti vērā visi turpmāk minētie brīdinājumi un piesardzības pasākumi, kā arī zāga*

pareizas darbības. Pirms katras lietošanas reizes pārbaudiet, vai apakšējais aizsargs ir pienācīgi aizvērts. Ja apakšējais aizsargs ir nozaudēts vai nedarbojas pareizi, nogādājiet zāgi apkopes centrā. Lai saglabātu izstrādājuma drošu un uzticamu darbību, remontdarbus, apkopi un regulēšanu drīkst veikt tikai pilnvarotā apkopes centrā vai citā kvalificētā apkopes organizācijā, izmantojot tikai oriģinālās rezerves daļas.

Apakšējā aizsarga pārbaude (A. att.)

- Izslēdziet instrumentu un atvienojiet no barošanas avota.
- Griežiet apakšējā aizsarga sviru (A. att., **5**) no pilnībā aizvērtas pozīcijas līdz pilnībā atvērtai pozīcijai.
- Atlaidiet sviru un raugieties, lai aizsargs **7** atgrieztos pilnībā aizvērtā pozīcijā.

Instrumentu jānogādā kvalificētā apkopes centrā, ja aizsargs:

- neatgriežas pilnībā aizvērtā pozīcijā,
- kustas ar pārtraukumiem vai ļoti lēnu,
- saskaras ar asmeni vai citu instrumenta detaļu visos zāgēšanas leņķos un dziļumos.

Asmeņi

! **BRĪDINĀJUMS!** *Lai mazinātu risku gūt acu ievainojumus, vienmēr valkājiet acu aizsargus. Kaut arī karbīds ir ciets materiāls, tas tomēr ir trausls. Apstrādājamajā materiālā esošie svešķermeņi, piemēram, stieples vai naglas, var radīt plaisas uzgaļos vai tos salauzt. Strādājiet ar zāgi tikai tad, ja ir uzstādīts zāga asmens aizsargs. Pirms darba uzstādiēt tīru un asu asmeni pareizajā rotācijas virzienā.*

! **BRĪDINĀJUMS!** *Ar šo zāgi nedrīkst zāgēt materiālus no metāla, plastmasas, betona, mūra vai šķiedrbetona Zāgi.*

Diametrs: 184 mm

Darba veids	Zobi
Garenzāgēšana	24
Universāls	36
Apdare	60

Ja jums vajadzīga palīdzība saistībā ar asmeņiem, lūdzu, sazinieties ar vietējo DEWALT izplatītāju.

Atsitiens

Atsitiens ir pēkšņa reakcija uz saspīestu, saliektu vai nepareizi novietotu zāga asmeni, kā rezultātā zāģis paceļas augšup un izlec ārā no apstrādājamā materiāla virzienā uz operatoru, un šo darbību nav iespējams kontrolēt. Ja asmens ir saspīests vai iegriezūmam aizveroties, stipri saliekts, asmens iestrēgst un dzinēja reakcija strauji grūž instrumentu atpakaļ operatora virzienā; Ja asmens griezumā ir izliekts vai nepareizi novietots, zobi uz asmens aizmugurējās malas var ieurbties kokmateriāla virsmas augšdaļā, kā rezultātā asmens paceļas ārā no iecirtuma un atlec atpakaļ operatora virzienā.

Visbiežāk atsitiens var rasties tad, ja pastāv kāds no tālāk minētajiem apstākļiem.

1. NEPAREIZS APSTRĀDĀJAMĀ MATERIĀLA ATBALSTS

- Ja nozāģētais gabals ieliecās vai tiek nepareizi pacelts, asmens tiek saspīests un notiek atsitiens.

- b. Ja zāgē cauri materiālam, kas tiek atbalstīts tikai pie ārējām malām, var rasties atsitieni. Materiālam paliekot vājākam, tas nosēžas, aizverot iegriezumu un iespiežot asmeni (L. att.).
- c. Vertikālā virzienā no apakšpuses nozāgējot no materiāla vienu vai abus galus, kas tālu pārkārušies pāri, var rasties atsitieni. Krietošais nozāgētais gabals var saspīest asmeni.
- d. Nozāgējot garus, šaurus materiāla gabalus (garenzāgējot), var rasties atsitieni. Nozāgētais garais, šaurais gabals var nosēsties vai savīties, aizverot iegriezumu un iespiežot asmeni.
- e. Piespiežot apakšējo aizsargu pie virsmas zem zāgējamā materiāla, momentāni samazinās operatora kontrole pār instrumentu. Zāģis var daļēji izcelties ārā no iezāģējuma vietas, tādējādi palielinot asmens izliekšanās risku.

2. NEPAREIZS DZIĻUMA IESTATĪJUMS UZ ZĀĢA

- a. Lai zāģētu pēc iespējas efektīvāk, asmenim jābūt izvīrītam tikai tiktāl, lai zobi būtu redzami tā, kā norādīts F. attēlā. Tādējādi pamatnes plāksne balsta asmeni un mazina tā saliekšanos un iespiešanos materiālā. Sk. sadaļu **Zāģēšanas dziļuma regulēšana**.

3. ASMENS SALIEKŠANA (NOBĪDE NO ZĀĢĒJUMA VIETAS)

- a. Ja asmens tiek spiests pārāk spēcīgi, lai pārzāģētu koka zara vietu, naglu vai cietu šķiedru, asmens var saliekties.
- b. Ja zāģi mēģina pagriezt, kamēr asmens atrodas zāģējuma vietā (mēģinot atgriezties pie atzīmētās līnijas), asmens var saliekties.
- c. Sniedzoties pārāk tālu vai atrodoties nestabilā pozīcijā, asmens var saliekties.
- d. Zāģēšanas brīdī mainot rokas satvērienu vai ķermeņa pozu, asmens var saliekties.
- e. Velkot zāģi atpakaļ, lai atbrīvotu asmeni, asmens var saliekties.

4. MATERIĀLI, AR KURIEM JĀIEVĒRO ĪPAŠA PIESARDZĪBA

- a. Mītri kokmateriāli
- b. Zāļi kokmateriāli (svaigi nozāģēti kokmateriāli vai tādi, kuri nav izžāvēti kamerā)
- c. Ar spiedienu apstrādāti kokmateriāli (ar konservantiem vai pretpuves vielām apstrādāti kokmateriāli)

5. NEASA VAI NETĪRA ASMENS LIETOŠANA

- a. Neasi asmeņi rada zāģim lielāku slodzi. Lai kompensētu to, ka asmens nav ass, operators parasti spēcīgāk spiež zāģi, kas rada nesamērīgu slodzi un var izraisīt asmens saliekšanos iezāģējumā. Nodilušiem asmeņiem var būt arī nepietiekams klīrens, tādējādi palielinot iestrēgšanas un lielākas slodzes iespējamību.

6. ZĀĢA PACELŠANA LAIKĀ, KAD TIEK ZĀĢETS SLĪPUMĀ

- a. Zāģējot slīpumā, operatoram ir jāievēro īpaša piesardzība, lai pareizi veiktu darbu, it īpaši vīrīzot un vadot zāģi. Gan asmens leņķis pret pamatnes plāksni, gan lielāka asmens virsma materiālā palielina iestrēgšanas un nobīdes (savērpuma) risku.

7. ZĀĢĒŠANAS ATSĀKŠANA, JA ASMENS ZOBĪ IR IESTRĒGUŠĪ MATERIĀLĀ

- a. Pirms zāģēšanas vai zāģēšanas atsākšanas, ja zāģis ir iestrēdzis iezāģējumā un apstājies, zāģim ir jāsasniedz pilns darba ātrums. Ja tā nerīkosieties, zāģis var iestrēgt vai radīt atsitieni.

Visi pārējie apstākļi, kuru rezultātā asmens var tikt iespiests, saliekties, iestrēgt vai nobīdīties, var izraisīt atsitieni. Sk. sadaļas **Papildu drošības noteikumi visiem zāģiem** un **Asmeņi**, lai uzzinātu paņēmienus un metodes, kā mazināt atsitiena iespējamību.

Zāģēšanas dziļuma regulēšana (E.–F. att.)

1. Paceliet dziļuma regulēšanas sviru **21**, lai to atbrīvotu.
2. Lai panāktu pareizu zāģēšanas dziļumu, savietojiet dziļuma regulēšanas vadīklas **24** attiecīgo atzīmi ar augšējā asmens aizsarga ierobu **23**.
3. Pievelciet dziļuma regulēšanas sviru.
4. Zāģējot ar karbīda stiegrotu ripzāģa asmeni, vispiemērotākais dziļuma regulēšanas iestatījums ir tāds, ka aptuveni puse no asmens zoba izspiežas zem zāģējamā kokmateriāla.
5. Pareizā zāģēšanas dziļuma pārbaudes paņēmieni norādīts F. attēlā. Novietojiet zāģējamā materiāla malu pie asmens tā, kā norādīts šajā attēlā, un pārbaudiet, cik tālu asmens zobs izspiests caur to, ja zāģētu.

Dziļuma regulēšanas sviras pievilkšana (E. att.)

Dziļuma regulēšanas sviru **21** ir vēlams pievilkt. Tā ar laiku var kļūt vajīga un sisties pret pamatnes plāksni.

Sviras pievilkšana

1. Turiet dziļuma regulēšanas sviru **21** un atbrīvojiet kontruzgriezni **22**.
2. Noregulējiet dziļuma regulēšanas sviru, griežot to vajadzīgajā virzienā aptuveni par 1/8 apgrieziena.
3. No jauna pievelciet uzgriezni.

Slīpuma regulēšana (A., G. att.)

Slīpuma regulēšanas mehānisms ir regulējams robežās no 0° līdz 57°.

Lai panāktu labāku zāģēšanas precizitāti, izmantojiet precīzas regulēšanas atzīmes, kas atrodas uz grozāmā kronšteina **25**.

1. Paceliet slīpuma regulēšanas sviru **13**, lai to atbrīvotu.
2. Sagāziet pamatnes plāksni līdz vajadzīgajam leņķim, savietojot precīzo slīpuma rādītāju **26** ar vajadzīgo leņķa atzīmi uz grozāmā kronšteina **25**.
3. Lai pievilktu, nolaidiet slīpuma regulēšanas sviru.

Slīpuma fiksators (A., G. att.)

DCS572 ir aprīkots ar slīpuma fiksatoru. Sagāžot pamatnes plāksni **8**, atskan klikšķis un tā tiek aizturēta 22,5 un 45 grādu leņķī. Ja kāds no tiem ir vajadzīgais leņķis, nolaidiet un pievelciet sviru **13**. Ja vēlaties iestatīt citu leņķi, turpiniet sagāzt pamata plāksni, līdz aptuvenais slīpuma rādītājs **27** vai precīzais slīpuma rādītājs **26** tiek savietots ar vajadzīgo atzīmi.

Zāģēšanas garuma indikators (A. att.)

Atzīmes uz pamatnes plāksnes **8** norāda iezāģējuma garumu materiālā pilnā dziļumā. Atzīmes ir izvietotas ik pēc 5 mm.

Iegriezuma rādītājs (I. att.)

Zāģa pamatnes plāksnes priekšpusē ir iegriezuma rādītājs **9**, ko izmanto, zāģējot vertikāli un slīpumā. Ar šī rādītāja palīdzību var virzīt zāģi pa līniju, ko esat atzīmējis uz zāģējamā materiāla. Iegriezuma rādītājs ir savietots ar zāģa asmens kreiso (ārējo) pusi, tāpēc asmens veido iegriezumu uz labo pusi no rādītāja. Virziet asmeni pa atzīmēto līniju tā, lai izzāģētu robu iegriezuma vietā.

Paralēlā ierobežotāja uzstādīšana un regulēšana (N. att.)

Paralēlo ierobežotāju **32** lieto zāģēšanai paralēli apstrādājamā materiāla malai.

Salikšana

1. Atskrūvējiet paralēlā ierobežotāja regulēšanas kloķi **31**, lai varētu ievietot paralēlo ierobežotāju.
2. Ievietojiet paralēlo ierobežotāju **32** pamata plāksnē, kā norādīts.
3. Pievelciet paralēlā ierobežotāja regulēšanas kloķi **31**.

Regulēšana

1. Atskrūvējiet ierobežotāja regulēšanas kloķi **31** un iestatiet paralēlo ierobežotāju **32** vēlamajā platumā. Regulējumu var nolasīt paralēlā ierobežotāja skalā.
2. Pievelciet ierobežotāja regulēšanas kloķi **31**.

Putekļu izvadatveres piestiprināšana (E., P. att.)

Ripzāģis ir aprīkots ar putekļu izvadatveri.

Putekļu izvadatveres uzstādīšana

1. Pilnībā atbrīvojiet dziļuma regulēšanas sviru **21**.
2. Novietojiet pamatnes plāksni **8** zemākajā pozīcijā.
3. Savietojiet putekļu izvadatveres **33** kreiso pusi ar augšējo asmens aizsargu **41**, kā norādīts. Mēlīte jāievieto instrumenta izliektajā ierobā. Ja ievietota pareizi, tā pilnībā aptver zāģēšanas dziļuma rādītāju.
4. Savietojiet labās puses detaļu **34** ar kreisās puses detaļu.
5. Ievietojiet skrūves un cieši pievelciet.

Virzošās sliedes mehānisms (Q. att.)

Virzošās sliedes, kas pieejamas dažādos garumos un kā papildpiederumi, palīdz ripzāģiem veikt precīzu un smalku zāģēšanas līniju pa taisni un vienlaicīgi neļauj sabojāt apstrādājamā materiāla virsmu. Virzošās sliedes mehānismam pievienojot papildpiederumus, ar to iespējams paveikt precīzus zāģējumus lenķī un slīpi, kā arī sastiprinājumus.

Ar skavām **38** piestiprina virzošo sliedi **36** pie apstrādājamā materiāla **37** (Q. att.). Izmantojot šīs skavas **38**, virzošā sliede **36** ir cieši piestiprināta pie apstrādājamā materiāla **37**, lai darbu varētu veikt droši. Ja virzošā sliede ir novietota pie zāģēšanas līnijas un cieši piestiprināta pie apstrādājamā materiāla, tā zāģējot neizkustas.

SVARĪGI! Augstuma skala paredzēta zāģa lietošanai bez uzstādītas virzošās sliedes. Ja zāģim tiek piestiprināta virzošā sliede, augstuma atšķirība ir aptuveni 5,0 mm.

Ripzāģa piestiprināšana pie virzošās sliedes (A., R. att.)

Lai zāģēšanas darbu paveiktu kvalitatīvi, attālumam starp ripzāģi un virzošo sliedi (R. att., **36**) jābūt ļoti niecīgam. Jo mazāks attālums, jo precīzāka zāģēšanas līnija uz apstrādājamā materiāla.

Šo attālumu var iestatīt ar divu sliedes regulētāju **11**, **12** (A. att.) palīdzību, kas atrodas abās pamatnes gropēs, lai zāģētu 0° **11** un 1–45° slīpumā **12**. Sliedes regulētāji ir precīzas regulēšanas pogas, kas ļauj samazināt attālumu starp ierīci un virzošo sliedi. Iestatīt šos regulētājus, zāģa kustība uz sāniem darba laikā ir ierobežota līdz minimumam, tādējādi nodrošinot vienmērīgu zāģēšanas darbu.

PIEZĪME. Regulētāji ir rūpnīcā iestatīti uz vismazāko attālumu, tādēļ pirms instrumenta lietošanas tie, iespējams, ir jāneregulē un jāiestata no jauna. Lai ripzāģi piestiprinātu pie virzošās sliedes, ievērojiet turpmākās norādes.

PATURĪET PRĀTĀ Visus zāģa sliedes regulētājus iestatiet pret virzošo sliedi.

1. Atskrūvējiet skrūvi, kas atrodas sliedes regulētājā, lai varētu noregulēt zāģa pozīciju pret virzošo sliedi.
 2. Ievelciet apakšējo aizsargu un novietojiet instrumentu uz virzošās sliedes, raugoties, lai asmens atrastos visaugstākajā pozīcijā.
 3. Grieziet regulētāju, līdz zāģis nofiksējas uz virzošās sliedes.
- SVARĪGI!** Pārbaudiet, vai zāģis ir cieši piestiprināts pie sliedes, mēģinot zāģi paspiest uz priekšu. Zāģis nedrīkst izkustēties.
4. Pagrieziet regulētāju mazliet atpakaļ, līdz zāģis virzās brīvi gar sliedi.
 5. Turiet sliedes regulētāju tam paredzētajā pozīcijā un vēlreiz nofiksējiet skrūvi.

PIEZĪME. VIENMĒR noregulējiet mehānismu, ja izmantojat citas sliedes.

Sliedes regulētāji ir uzstādīti, lai līdz minimumam ierobežotu zāģa izkustēšanos uz sāniem, zāģējot ar piestiprinātu virzošo sliedi.

Pirms zāģa ekspluatācijas jāpielāgo virzošās sliedes skabargu aizsargs **39**. Sk. sadaļu **Skabargu aizsarga pielāgošana**.

Skabargu aizsarga pielāgošana (R. att.)

Virzošā sliede **36** ir aprīkota ar skabargu aizsargu **39**, kas pirms lietošanas uzsākšanas ir jāpielāgo atbilstīgi zāģim.

Skabargu aizsargs **39** atrodas uz abām virzošās sliedes malām. Skabargu aizsarga nolūks ir nodrošināt operatoram skaidri saskatāmu asmens zāģēšanas līniju, vienlaikus novēršot materiāla atšķelšanos no zāģējamām malām.

SVARĪGI! Pirms skabargu aizsarga pielāgošanas **VIENMĒR** jāizlasa un jāievēro sadaļas **Ripzāģa piestiprināšana pie virzošās sliedes** norādījumi!

Skabargu aizsarga pielāgošanas process (S.–V. att.)

1. Novietojiet virzošo sliedi **36** uz koka atgriezuma gabala **40** tā, lai vismaz 100 mm no tās būtu pāri materiāla malai

(S. att.) Izmantojiet skavu, lai virzošo sliedi cieši piestiprinātu pie apstrādājamā materiāla. Tādējādi darbu paveiksiet precīzi.

2. Iestatiet zāgim 20 mm zāgēšanas dziļumu.
3. Novietojiet zāga priekšējo daļu uz tā virzošās sliedes gala, kas sniedzas pāri materiāla malai, un asmenim jāatrodas sliedes malas priekšpusē (T. att.).
4. Ieslēdziet zāgi un vienā piegājienā lēnām zāgējiet skabargu aizsargu visā sliedes garumā. Līdz ar to skabargu aizsarga mala precīzi atbilst asmens zāgēšanas malai (U. att.).

Lai skabargu aizsargu pielāgotu otrajai virzošās sliedes malai, noņemiet zāgi no sliedes un pagrieziet sliedi par 180°. Atkārtojiet 1.–4. darbību.

PIEZĪME. Ja vajadzīgs, skabargu aizsargu var novietot 45° slīpumā, pēc tam atkārtojiet 1.–4. darbību. Tādējādi viena no sliedes malām ir piemērota paralēlai zāgēšanai, bet otra — zāgēšanai 45° slīpumā (V. att.).

PIEZĪME. Ja skabargu aizsarga abas puses pielāgo paralēlai zāgēšanai, asmens nezāgē pareizi pret skabargu aizsarga malu, zāgējot slīpi. Tas ir tādēļ, ka instrumenta pagriešanas punkts slīpā leņķī nav stacionārs un asmens virzās nepareizi.

Pirms ekspluatācijas

- Pārbaudiet, vai aizsargi ir pareizi uzstādīti. Zāga asmens aizsargam jābūt aizvērtā pozīcijā.
- Zāga asmenim jāgriežas uz asmens redzamās bultiņas norādītajā virzienā.
- Nedrīkst lietot pārāk nolietotus zāga asmeņus.

EKSPLUATĀCIJA

Lietošanas norādījumi



BRĪDINĀJUMS! Vienmēr ievērojiet šos drošības norādījumus un spēkā esošos normatīvos aktus.



BRĪDINĀJUMS! Lai mazinātu smaga ievainojuma risku, pirms regulēšanas vai pierīču/piederumu uzstādīšanas un noņemšanas izslēdziet instrumentu un izņemiet no tā akumulatoru. Instrumentam nejausi sākot darboties, var gūt ievainojumus.

Pareizs roku novietojums (J. att.)



BRĪDINĀJUMS! Lai mazinātu smaga ievainojuma risku, VIENMĒR turiet rokas pareizi, kā norādīts.



BRĪDINĀJUMS! Lai mazinātu smaga ievainojuma risku, VIENMĒR saglabājiet ciešu tvērienu, lai būtu gatavs negaidītai reakcijai.

Pareizs roku novietojums paredz turēt vienu roku uz galvenā roktura **30**, bet otru — uz palīgroktura **14**.

Gaismas diožu darba lukstis (A. att.)

Gaismas diožu darba lukstis **10** ieslēdzas, nospiežot slēdža mēlīti. Atlaižot slēdža mēlīti, darba lukstis deg vēl 20 sekundes.

PIEZĪME. Darba lukstis paredzēts apstrādājamās virsmas apgaismošanai, un to nevar izmantot kā kabatas lukturi.

Ieslēgšana un izslēgšana (B. att.)

Drošības nolūkos instrumenta slēdža mēlīte **2** ir apkrota ar bloķēšanas pogu **1**.

Nospiediet bloķēšanas pogu; instruments ir darba kārtībā.

Lai iedarbinātu instrumentu, nospiediet slēdža mēlīti **2**. Tiklīdz slēdža mēlīte ir atlaista, tiek iedarbināts atbloķēšanas slēdzis, lai novērstu nejašu instrumenta iedarbināšanu.

IEVĒRĪBA! Ja zāga asmens ir novietots uz apstrādājamā materiāla vai citur, instrumentu nedrīkst ne ieslēgt, ne izslēgt.

Apstrādājamā materiāla balsts (J.–M. att.)



BRĪDINĀJUMS! Lai mazinātu smaga ievainojuma risku, pareizi atbalstiet materiālu un cieši turiet zāgi, lai nezaudētu kontroli pār to.

J. un K. attēlā norādīta pareiza zāgēšanas pozīcija. L. un M. attēlā norādīta bīstama pozīcija. Rokas nedrīkst tuvināt zāgēšanas zonai, kā arī vadām jābūt novietotam drošā attālumā no zāgēšanas zonas, lai tas neieķertos zāgī vai nenokarātos uz materiāla.

Lai novērstu atsitieni, zem dēļa vai paneļa JĀNOVIETO balsts zāgējuma vietas TUVUMĀ (K. att.). Balstu NEDRĪKST novietot tālu no zāgējams vietas (L. att.). Strādājot ar zāgi, vads nedrīkst atrasties zāgēšanas zonā vai nokarāties uz materiāla.

PIRMS REGULĒŠANAS ZĀGIS IR JĀATVIENO NO BAROŠANAS AVOTA! Novietojiet apstrādājamo materiālu ar labo pusi (vai to pusi, kas ir visbūtiskākā) uz leju. Zāga asmens griežas virzienā uz augšu, tāpēc iešķēlumi veidojas tajā pusē, kas vērsta augšup.

Zāgēšana (J. att.)



BRĪDINĀJUMS! Zāgī nedrīkst novietojot augšupvērstā pozīcijā un zāgēt apstrādājamo materiālu, virzot to lejup pret asmeni. Apstrādājamajam materiālam jābūt cieši nostiprinātam, un tas ir jāzāgē, cieši turot zāgi abām rokām, kā norādīts J. attēlā.

Novietojiet zāga pamata plāksnes platako daļu uz tās apstrādājamā materiāla daļas, kuras atbalsts ir stabils, nevis uz tā posma, kas nokritis, kad būs nozāgēts. J. attēlā redzamajā piemērā norādīts, kā PAREIZI nozāgēt dēļa galu. Materiāls ir jānostiprina. Neturiet isos gabalus ar roku! Zem materiāla, kura viens gals vai abi gali tālu pārkārušies pāri, jānovieto balsts. Ievērojiet piesardzību, zāgējot materiālu no apakšpusēs.

Asmens drīkst saskarties ar materiālu tikai tad, kad zāģis sasniedz pilnu jaudu. Ja asmens ir atbalstīts pret materiālu vai tiek spiests iezāģējuma vietā, iedarbinot zāgi, var rasties atsitieni. Virziet zāgi uz priekšu tādā ātrumā, lai asmens zāģētu bez palēnināšanās. Materiāla gabals var būt vietām cietāks un grūtāk sazāģējams — šīs zonas var radīt zāģim lielāku slodzi. Ja tā notiek, virziet zāgi lēnāk, tomēr pietiekami cieši, lai nemazinātu zāgēšanas ātrumu. Ja zāģi spiež ar spēku, zāģējums mēdz būt nekvalitatīvs vai neprecīzs, var rasties atsitieni vai pārkarst motors. Ja zāģis sāk novirzīties no zāģējuma līnijas, nespiediet to sāņus pareizajā virzienā. Atlaidiet slēdža mēlīti un nogaidiet, līdz asmens apstājas. Pēc tam izceliet zāgi no zāģējuma, no jauna nolaidiet lejup pret zāģējuma līniju un atsāciet zāģēt no attiecīgās vietas. Katrā ziņā, ja ir jāmaina zāgēšanas virziens, zāģis ir jāizceļ ārā no zāģējuma. Spiežot asmeni citā virzienā, kamēr tas atrodas zāģējuma vietā, zāģis var iestrēgt un radīt atsitieni.

LATVIEŠU

JA ZĀĢIS IR IESTRĒDZIS, ATLAIDIET SLĒDŽA MĒLĪTI UN VELCIET ZĀĢI ATPAKĀL, LĪDZ TAS IR ATBRĪVOTS. PIRMS DARBA ATSĀKŠANAS PĀRLIECINIETIES, VAI ASMENS ATRODAS TAISNI PRET ZĀĢĒJUMA VIETU UN NESASKARAS AR MATERIĀLU.

Kad zāģēšana ir pabeigta, atlaidiet slēdža mēlīti un nogaidiet, līdz asmens apstājas, pēc tam izceliet zāģi no materiāla. Tiklīdz zāģis ir pacelts, nospriegotais bidāmais aizsargs automātiski aizveras, nosedzot asmeni. Ievērojiet, ka pirms tam asmens ir atsegts. Nekādā gadījumā nesniedzieties zem apstrādājamā materiāla. Ja bidāmais aizsargs ir jāievēl manuāli (piemēram, pirms iedobumu zāģēšanas), šim nolūkam jāizmanto ievilkšanas svira.

PIEZĪME. Zāģējot plānas sloksnes, raugieties, lai mazi atgriezuma gabali neieķertos apakšējā aizsarga iekšpusē.

Iedobumu zāģēšana (O. att.)



BRĪDINĀJUMS! *Asmens aizsargu nedrīkst ar palīgriekiem nostiprināt paceltā pozīcijā. Zāģējot iedobumus, nedrīkst virzīt zāģi atpakaļejošā virzienā, citādi tas var pacelties augšup virs materiāla un izraisīt ievainojumus.*

Iedobumus parasti zāģē grīdā, sienā vai citā plakanvirsmā.

1. Noregulējiet zāģa pamata plāksni tā, lai asmens zāģētu vēlamajā dziļumā.
2. Sagāziet zāģi uz priekšu un atbalstiet pamata plāksnes priekšdaļu pret zāģējamo materiālu.
3. Ar apakšējo aizsarga sviras palīdzību ievelciet apakšējo asmens aizsargu augšējā pozīcijā. Nolaidiet pamata plāksnes aizmugurejo daļu tiktāl, līdz asmens zobi gandrīz saskaras ar zāģējuma līniju.
4. Atlaidiet asmens aizsargu (kad sāksiet zāģēt, saskaroties ar materiāla virsmu, tas brīvi atvērsies). Atlaidiet aizsarga sviru un cieši satveriet palīgrokturi **14**, kā norādīts O. attēlā. Novietojiet ķermeni un rokas tā, lai pretotos atsītienu spēkiem.
5. Pirms zāģa iedarbināšanas pārbaudiet, vai asmens nesaskaras ar zāģējamo virsmu.
6. Iedarbiniet motoru un pamazām laidiet zāģi zemāk, līdz pamata plāksne atbalstās pret zāģējamo materiālu. Virziet zāģi pa zāģējamo līniju, līdz tā ir pabeigta.
7. Atlaidiet slēdža mēlīti un nogaidiet, līdz asmens pilnībā apstājas, pēc tam izceliet asmeni no materiāla.
8. Šī kārtība jāievēro ikreiz, sākot jaunu zāģējumu.

Putekļu savākšana (W. att.)



BRĪDINĀJUMS! *Risiks ieelpot putekļus. Lai mazinātu ievainojuma risku, VIENMĒR valkājiet atzītu putekļu masku.*

Instrumenta komplektācijā ir putekļu izvadatvere.

Ar putekļu izvadatveres adaptera **35** palīdzību instrumentu var pievienot ārējam putekļu savācējam, izmantojot vai nu AirLock™ sistēmu (DWW9000-XJ), vai arī standarta 35 mm putekļu savācēja iekārtu.



BRĪDINĀJUMS! VIENMĒR jālieto tāds putekļsūcējs, kas ražots atbilstīgi spēkā esošām direktīvām attiecībā uz putekļu emisiju koksnes zāģēšanas laikā. Putekļsūcēju

šļūtenes lielākoties ir iespējams tieši pievienot putekļu izvadatverei.

APKOPE

Šis DEWALT elektroinstrumentu ir paredzēts ilglaicīgam darbam ar mazāko iespējamo apkopi. Nepārtraukti nevainojama darbība ir atkarīga no pareizas instrumenta apkopes un regulāras tīrīšanas.



BRĪDINĀJUMS! *Lai mazinātu smaga ievainojuma risku, pirms regulēšanas vai pierīču/piederumu uzstādīšanas un noņemšanas izslēdziet instrumentu un izņemiet no tā akumulatoru. Instrumentam nejausi sākot darboties, var gūt ievainojumus.*

Lietotājam nav paredzēts patstāvīgi veikt lādētāja un akumulatora apkopi.



Eļļošana

Instrumenta rullīšu gultņi tiek automātiski ieeļļoti, tāpēc tie nav manuāli jāeļļo. Tomēr ieteicams reizi gadā nogādāt instrumentu apkopes centrā, lai rūpīgi iztīrītu, pārbaudītu un ieeļļotu pārvada karteru.



Tīrīšana



BRĪDINĀJUMS! *Ar sausu gaisu no galvenā korpusa izpūtiet netīrumus un putekļus ikreiz, kad pamanāt tos uzkrājamies gaisa atverēs, kā arī visapkārt tām. Veicot šo darbu, valkājiet atzītu acu aizsargus un putekļu masku.*



BRĪDINĀJUMS! *Instrumenta detaļu tīrīšanai, kas nav no metāla, nedrīkst izmantot šķīdinātājus vai citas asas ķīmiskas vielas. Šīs ķīmiskās vielas var sabojāt šo detaļu materiālu. Lietojiet tikai maigā ziepjūdeni samitrinātu lupatiņu. Nekādā gadījumā nepieļaujiet, lai instrumentā iekļūst šķidrums; instrumentu nedrīkst iegremdēt šķīdumā.*

Apakšējais aizsargs

Apakšējais aizsargs brīvi jākustas no pilnībā atvērtas līdz pilnībā aizvērtai pozīcijai. Pirms zāģēšanas pārbaudiet, vai tas darbojas pareizi, atverot to pilnībā vaļā un ļaujot pašam aizvērties. Ja aizsargs aizveras lēni vai neaizveras līdz galam, tas ir jāiztīra vai tam jāveic apkope. Zāģi nedrīkst ekspluatēt, līdz aizsargs nedarbojas pareizi. Aizsarga tīrīšanai izmantojiet sausu gaisu vai mikstu birstīti, lai aizsargu un tā atspēri atbrīvotu no skaidām vai putekļiem. Ja aizsargs joprojām nedarbojas pareizi, zāģis jānogādā pilnvarotā apkopes centrā.

Pamata plāksnes regulēšana (G., H. att.)

Pamata plāksne ir rūpnīcā iestatīta tā, lai asmens atrastos perpendikulāri pamata plāksnei. Ja pēc ilgākas ekspluatācijas ir no jauna jānoregulē asmens, rīkojieties, kā norādīts tālāk.

Regulēšana zāģēšanai 90 grādu leņķī

1. Novietojiet zāģi atpakaļ 0 grādu slīpumā.
2. Novietojiet zāģi uz sāna un ievelciet apakšējo aizsargu.
3. Iestatiet zāģēšanas dziļumu 51 mm.

4. Atskrūvējiet slīpuma regulēšanas sviru (**13**, G. att.). Novietojiet stūreni pret asmeni un pamata plāksni, kā norādīts H. attēlā.
5. Ar uzgriežņatslēgu pagrieziet iestatīšanas skrūvi (**29**, H. att.) pamata plāksnes apakšpusē, līdz asmens un pamata plāksne atrodas līdzieni pret stūreni. No jauna pievelciet slīpuma regulēšanas sviru.

Slīpuma regulēšanas sviras regulēšana

Slīpuma regulēšanas sviru **13** ir vēlams pievilkt. Tā ar laiku var kļūt vaļīga un sisties pret pamatnes plāksni.

Sviras pievilksana

1. Turiet slīpuma regulēšanas sviru **13** un atbrīvojiet slīpuma kontruzgriezni **28**.
2. Noregulējiet slīpuma regulēšanas sviru, griežot to vajadzīgajā virzienā aptuveni par 1/8 apgrieziena.
3. No jauna pievelciet uzgriezni.

Asmeņi

Neas asmens zāgē nekvalitatīvi, rada motoram pārslodzi, iezāgējuma vietā veido pārmērīgus iesķēlumus un palielina atsitiena risku. Ja zāgjis vairs nezāgē viegli, motors tiek pārslogots vai asmens kļūst pārāk karsts, asmens ir jānomaina pret jaunu. Ieteicams turēt tuvumā rezerves asmeņus, lai neasos asmeņus varētu uzreiz nomainīt pret jauniem. Neasos asmeņus var uzasināt.

Sacietējušus sveķus var notīrīt ar petroleju, terpentīnu vai plīts tīrīšanas līdzekli. Asmeņus ar nelīpošu pārklājumu var izmantot darbiem, kur asmens mēdz pārmērīgi aplīpt, piemēram, presētu vai zaļu kokmateriālu zāģēšanai.

Piederumi



BRĪDINĀJUMS! Tā kā citi piederumi, kurus DeWALT nav ieteicis un nepiedāvā, nav pārbaudīti lietošanai ar šo instrumentu, var rasties bīstami apstākļi, ja tos lietošiet. Lai mazinātu ievainojuma risku, šim instrumentam lietojiet tikai DeWALT ieteiktos piederumus.

NEUZSTĀDIET ŠIM ZAĢĪM ŪDENS PADEVES PIEDERUMUS. PIRMS LIETOŠANAS VIZUĀLI PĀRBAUDIET KARBĪDA STIEGROTUS ASMEŅUS. BOJĀJUMA GADĪJUMĀ NOMAINIET PRET JAUNIEM. Sīkāku informāciju par attiecīgiem piederumiem jautājiet izplatītājam.

Vides aizsardzība



Dalīta atkritumu savākšana. Izstrādājumus un akumulatorus ar šo apzīmējumu nedrīkst izmest kopā ar parastiem sadzīves atkritumiem.

Izstrādājumu un akumulatoru sastāvā ir materiāli, ko var atgūt vai otrreizēji pārstrādāt, samazinot pieprasījumu pēc izejvielām. Nododiet otrreizējai pārstrādei elektriskos izstrādājumus un akumulatorus saskaņā ar vietējiem noteikumiem. Sīkāka informācija ir pieejama vietnē

www.2helpU.com.

Uzlādējams akumulators

Šis ilglaicīgas darbības akumulators jāuzlādē, kad tas vairs nenodrošina pietiekami lielu jaudu, salīdzinot ar jaudu pirms tam. Kad tā ekspluatācijas laiks ir beidzies, no tā ir jāatbrīvojas videi nekaitīgā veidā:

- izlādējiet akumulatoru pilnībā, pēc tam izņemiet to no instrumenta;
- litija jonu elementus iespējams pārstrādāt. Nogādājiet akumulatoru izplatītājam vai vietējā atkritumu pārstrādes punktā. Savāktie akumulatori tiek pareizi otrreizēji pārstrādāti vai likvidēti.

БЕСПРОВОДНАЯ ЦИРКУЛЯРНАЯ ПИЛА 184 мм DCS572

Поздравляем!

Вы приобрели инструмент DeWALT. Многолетний опыт, тщательная разработка изделий и инновации делают компанию DeWALT одним из самых надежных партнеров для пользователей профессиональных электроинструментов.

Технические характеристики

		DCS572	
Напряжение	$V_{\text{пост. тока}}$	18	
Тип		1	
Тип батареи		Ионно-литиевая	
Скорость без нагрузки	мин ⁻¹	5500	
Диаметр диска	мм	184	
Максимальная глубина распила	мм	58	
Диаметр посадочного отверстия	мм	16 (-XE: 20 мм)	
Регулировка угла наклона	°	57	
Вес (без аккумуляторной батареи)	кг	3,6	

Значения шума и/или вибрации (сумма векторов в трех плоскостях) в соответствии с EN62841-2-5

L_{pA} (уровень акустического давления)	дБ(A)	91
L_{WA} (уровень акустической мощности)	дБ(A)	102
K (погрешность для заданного уровня мощности)	дБ(A)	3
Значения вибрационного воздействия		
$a_{h, W} =$	м/с ²	<2,5
Погрешность K =	м/с ²	1,5

Значение шумовой эмиссии и/или эмиссии вибрации, указанное в данном справочном листке, было получено в соответствии со стандартным тестом, приведенным в EN62841, и может использоваться для сравнения инструментов. Кроме того, оно может использоваться для предварительной оценки воздействия вибрации.

⚠ ОСТОРОЖНО! Заявленное значение шумовой эмиссии и/или эмиссии вибрации относится к основным областям применения инструмента. Однако, если инструмент используется для различных целей, с различными дополнительными принадлежностями или при ненадлежащем уходе, то уровень шума и/или вибрации может измениться. Это может привести к значительному увеличению уровня воздействия вибрации в течение всего рабочего периода.

При расчете приблизительного значения уровня воздействия шума и/или вибрации также необходимо учитывать время, когда инструмент выключен или то время, когда он работает на холостом ходу. Это

может привести к значительному снижению уровня воздействия вибрации в течение всего рабочего периода.

Определите дополнительные меры техники безопасности для защиты оператора от воздействия шума и/или вибрации, а именно: поддержание инструмента и дополнительных принадлежностей в рабочем состоянии, создание комфортных условий работы (соответствующих вибрации), хорошая организация рабочего места.

Декларация о соответствии нормам ЕС

Директива по механическому оборудованию



Беспроводная циркулярная пила DCS572

DeWALT заявляет, что продукция, описанная в **Технических характеристиках** соответствует:

2006/42/EC, EN62841-2-1:2015, EN62841-2-5:2014.

Эти продукты также соответствуют Директивам 2014/30/EU и 2011/65/EU. За дополнительной информацией обращайтесь в компанию DeWALT по адресу, указанному ниже или приведенному на задней стороне обложки руководства.

Нижеподписавшийся несет ответственность за составление технической документации и составил данную декларацию по поручению компании DeWALT.

Маркус Ромпель
Вице-президент отдела по разработке и производству, PTE-Europe

DeWALT, Richard-Klinger-Straße 11,
D-65510, Idstein, Германия
14.10.2019



⚠ ОСТОРОЖНО! Во избежание риска получения травм ознакомьтесь с инструкцией.

Обозначения: правила техники безопасности

Ниже описывается уровень опасности, обозначаемый каждым из предупреждений. Прочитайте руководство и обратите внимание на данные символы.



ОПАСНО! Обозначает опасную ситуацию, которая неизбежно приведет к **серьезной травме или смертельному исходу**, в случае несоблюдения соответствующих мер безопасности.

Аккумуляторные батареи				Зарядные устройства/время зарядки (мин)							
Кат. №	В. пост. тока	Ач	Вес (кг)	DCB104	DCB107	DCB112	DCB113	DCB115	DCB118	DCB132	DCB119
DCB546	18/54	6,0/2,0	1,05	60	270	170	140	90	60	90	X
DCB547	18/54	9,0/3,0	1,46	75*	420	270	220	135*	75*	135*	X
DCB548	18/54	12,0/4,0	1,44	120	540	350	300	180	120	180	X
DCB181	18	1,5	0,35	22	70	45	35	22	22	22	45
DCB182	18	4,0	0,61	60/40**	185	120	100	60	60/40**	60	120
DCB183/B	18	2,0	0,40	30	90	60	50	30	30	30	60
DCB184/B	18	5,0	0,62	75/50**	240	150	120	75	75/50**	75	150
DCB185	18	1,3	0,35	22	60	40	30	22	22	22	X
DCB187	18	3,0	0,54	45	140	90	70	45	45	45	90
DCB189	18	4,0	0,54	60	185	120	100	60	60	60	120

*Код даты 201811475В или новее

**Код даты 201536 или новее



ОСТОРОЖНО! Указывает на потенциально опасную ситуацию, которая, в случае несоблюдения соответствующих мер безопасности, **может привести к серьезной травме или смертельному исходу.**



ВНИМАНИЕ! Указывает на потенциально опасную ситуацию, которая, в случае несоблюдения соответствующих мер безопасности, **может стать причиной травм средней или легкой степени тяжести.**

ПРИМЕЧАНИЕ. Указывает на практики, использование которых не связано с получением травмы, но если ими пренебречь, могут привести к порче имущества.



Указывает на риск поражения электрическим током.



Указывает на риск возгорания.

ОБЩИЕ ПРАВИЛА ТЕХНИКИ БЕЗОПАСНОСТИ ПРИ ИСПОЛЬЗОВАНИИ ЭЛЕКТРОИНСТРУМЕНТОВ



ОСТОРОЖНО! Прочитайте и просмотрите все предупреждения, инструкции, иллюстрации и спецификации по данному электроинструменту. Несоблюдение всех приведенных ниже инструкций может стать причиной поражения электрическим током, возгорания и/или тяжелой травмы.

СОХРАНИТЕ ВСЕ ИНСТРУКЦИИ ДЛЯ ПОСЛЕДУЮЩЕГО ИСПОЛЬЗОВАНИЯ.

Термин «электроинструмент» в предупреждениях относится к работающим от сети (проводным) электроинструментам или работающим от аккумуляторной батареи (беспроводным) электроинструментам.

1) Безопасность на рабочем месте

- Следите за чистотой и хорошим освещением на рабочем месте.** Захламленное или плохо освещенное рабочее место может стать причиной несчастного случая.
- Запрещается работать с электроинструментами во взрывоопасных местах, например, вблизи легковоспламеняющихся жидкостей, газов и пыли.** Искры, которые появляются при работе электроинструментов могут привести к воспламенению пыли или паров.
- Следите за тем, чтобы во время работы с электроинструментом в зоне работы не было посторонних и детей.** Отвлекаясь от работы вы можете потерять контроль над инструментом.

2) Электробезопасность

- Штепсельная вилка электроинструмента должна соответствовать розетке. Никогда не меняйте вилку инструмента. Запрещается использовать переходники к вилкам для электроинструментов с заземлением.** Использование оригинальных штепсельных вилок, соответствующих типу сетевой розетки снижает риск поражения электрическим током.
- Избегайте контакта с заземленными поверхностями, такими как трубы, радиаторы и холодильники.** Если вы будете заземлены, увеличивается риск поражения электрическим током.
- Запрещается оставлять электроинструмент под дождем и в местах повышенной влажности.** При попадании воды в электроинструмент, риск поражения электрическим током возрастает.
- Берегите кабель от повреждений. Никогда не используйте кабель для переноски инструмента, не тяните за него, пытайтесь отключить инструмент от сети. Держите кабель подальше от источников тепла, масла,**

острых углов или движущихся предметов.

Поврежденный или запутанный кабель питания повышает риск поражения электрическим током.

- e) **При работе с электроинструментом в помещении необходимо пользоваться удлинителем, рассчитанным на эксплуатацию в соответствующих условиях.** Использование кабеля питания, предназначенного для использования вне помещения, снижает риск поражения электрическим током.
- f) **При необходимости эксплуатации устройства в местах с повышенной влажностью используйте устройство защитного отключения (УЗО).** Использование УЗО снижает риск поражения электрическим током.

3) Обеспечение индивидуальной безопасности

- a) **При работе с электроинструментом сохраняйте бдительность, следите за своими действиями и руководствуйтесь здравым смыслом. Не работайте с электроинструментом, если вы устали, находитесь в состоянии наркотического, алкогольного опьянения или под воздействием лекарственных препаратов.** Не внимательность при работе с электроинструментом может привести к серьезным травмам.
- b) **Используйте средства индивидуальной защиты. Всегда используйте защитные очки.** Средства защиты, такие как пылезащитная маска, обувь с нескользящей подошвой, каска и защитные наушники, используемые при работе, уменьшают риск получения травм.
- c) **Примите меры для предотвращения случайного включения. Перед тем как подключить электроинструмент к сети и/или аккумуляторной батарее, возьмите инструмент или перенести его на другое место, убедитесь в том, что выключатель находится в положении «Выкл.».** Если при переноске электроинструмента он подключен к сети, и при этом ваш палец находится на выключателе, это может стать причиной несчастных случаев.
- d) **Уберите все регулировочные или гаечные ключи перед включением электроинструмента.** Ключ, оставленный на вращающейся части электроинструмента, может привести к травме.
- e) **Не пытайтесь дотянуться до слишком удаленных поверхностей. Всегда твердо стойте на ногах, сохраняя равновесие.** Это позволит лучше контролировать электроинструмент в непредвиденных ситуациях.
- f) **Одевайтесь соответствующим образом. Избегайте носить свободную одежду и ювелирные украшения. Следите за тем, чтобы волосы и одежда не попали под движущиеся детали.** Возможно наматывание свободной одежды, ювелирных изделий и длинных волос на движущиеся детали.

- g) **При наличии устройств для подключения оборудования для удаления и сбора пыли необходимо обеспечить правильность их подключения и эксплуатации.** Использование устройства для пылеудаления сокращает риски, связанные с пылью.
- h) **Не позволяйте хорошему знанию от частого использования инструментов стать причиной самоуверенности и игнорирования правил техники безопасности.** Небрежное действие может повлечь серьезные травмы за долю секунды.

4) Эксплуатация электроинструмента и уход за ним

- a) **Избегайте чрезмерной нагрузки электроинструмента. Используйте электроинструмент в соответствии с назначением.** Правильно подобранный электроинструмент выполнит работу более эффективно и безопасно при стандартной нагрузке.
- b) **Не пользуйтесь инструментом, если не работает выключатель.** Любой инструмент, управляя выключением и включением которого невозможно, опасен, и его необходимо отремонтировать.
- c) **Перед выполнением любых настроек, сменой дополнительных принадлежностей или прежде чем убрать инструмент на хранение, отключите его от сети и/или снимите с него аккумуляторную батарею, если ее можно снять.** Такие превентивные меры безопасности сокращают риск случайного включения электроинструмента.
- d) **Храните электроинструмент в недоступном для детей месте и не позволяйте работать с инструментом людям, не имеющим соответствующих навыков работы с такого рода инструментами.** Электроинструмент представляет опасность в руках неопытных пользователей.
- e) **Поддерживайте электроинструмент и принадлежности в исправном состоянии. Проверьте, не нарушена ли центровка или не заклинены ли движущиеся детали, нет ли поврежденных или иных неисправностей, которые могли бы повлиять на работу электроинструмента. В случае обнаружения поврежденных, прежде чем приступить к эксплуатации электроинструмента, его нужно отремонтировать.** Большинство несчастных случаев происходит из-за электроинструментов, которые не обслуживаются должным образом.
- f) **Содержите режущий инструмент в остро заточенном и чистом состоянии.** Вероятность заклинивания инструмента, за которыми следят должным образом и который хорошо заточен, значительно меньше, а работать с ним легче.

- g) **Используйте данный электроинструмент, а также дополнительные принадлежности и насадки инструмента в соответствии с данными инструкциями и учетом условий и специфики работы.** Использование электроинструмента для выполнения операций, для которых он не предназначен, может привести к созданию опасных ситуаций.
- h) **Все рукоятки и поверхности захватывания должны быть сухими и без следов смазки.** Скользкие рукоятки и поверхности захватывания не позволяют обеспечить безопасность работы и управления инструментом в непредвиденных ситуациях.

5) Использование аккумуляторных электроинструментов и уход за ними

- a) **Используйте для зарядки аккумуляторной батареи только указанное производителем зарядное устройство.** Использование зарядного устройства определенного типа для зарядки других батарей может привести к возгоранию.
- b) **Используйте для электроинструмента только батареи указанного типа.** Использование других аккумуляторных батарей может стать причиной травмы и пожара.
- c) **Оберегайте батарею от попадания в нее скрепок, монет, ключей, гвоздей, болтов или других мелких металлических предметов, которые могут вызывать замыкание контактов.** Короткое замыкание контактов аккумуляторной батареи может привести к пожару или получению ожогов.
- d) **При повреждении батареи, из нее может вытечь электролит. Не прикасайтесь к нему. При случайном контакте с электролитом смойте его водой. При попадании электролита в глаза обратитесь за медицинской помощью.** Жидкость, находящаяся внутри батареи, может вызвать раздражение или ожоги.
- e) **Не используйте поврежденные или измененные аккумуляторные батареи или инструменты.** Поврежденные или измененные аккумуляторные батареи могут работать непредсказуемо, что может привести к возгоранию, взрыву или риску получения травм.
- f) **Не подвержайте аккумуляторные батареи или инструмент воздействию огня или повышенной температуры.** Открытый огонь или воздействие высокой температуры выше 130 °C может привести к взрыву.
- g) **Следуйте всем инструкциям по зарядке и не заряжайте аккумуляторную батарею или инструмент вне температурного диапазона, указанного в инструкции.** Неправильная зарядка или зарядка вне указанного температурного диапазона может привести к повреждению батареи и увеличить риск возгорания.

6) Сервисное обслуживание

- a) **Обслуживание электроинструмента должно выполняться только квалифицированным техническим персоналом.** Это позволит обеспечить безопасность обслуживаемого инструмента.
- b) **Не выполняйте обслуживание поврежденных аккумуляторных батарей.** Обслуживание аккумуляторных батарей должно выполняться только производителем или авторизованными поставщиками услуг.

Инструкции по технике безопасности для всех типов пил

Порядок распиливания

- a) **⚠ ОПАСНО! Держите руки на расстоянии от области распила и полотна. Держите вторую руку на дополнительной рукоятке или на корпусе двигателя.** Если пила удерживается обеими руками, вероятность их пореза полотном исключается.
- b) **Не держите руки под заготовкой.** Ограждение не защищает руки от касания полотна под заготовкой.
- c) **Отрегулируйте глубину резания в соответствии с толщиной заготовки.** Под заготовкой должно быть видно менее полной высоты зубца полотна.
- d) **Никогда не удерживайте заготовку в руках или прижав ее к ноге во время резки. Зафиксируйте заготовку на неподвижной опоре.** Необходимо надлежащим образом закрепить обрабатываемую деталь для снижения риска получения травмы, заклинивания полотна или потери контроля.
- e) **Удерживайте электроинструмент за изолированные ручки при выполнении работ, во время которых имеется вероятность контакта режущего инструмента со скрытой электропроводкой.** Контакт с проводом под напряжением приводит к подаче напряжения на соприкасающиеся с ним металлические детали электроинструмента и к поражению оператора электрическим током.
- f) **Во время продольной распиловки всегда используйте направляющую планку или направляющую детали.** Это повышает точность распила и снижает вероятность заклинивания полотна.
- g) **Всегда используйте диски с посадочными отверстиями соответствующего размера и формы (ромбовидные или круглые).** Полотна, которые не соответствуют крепежным приспособлениям пилы, будут вращаться несимметрично относительно центра, что может привести к потере управления.
- h) **Ни в коем случае не используйте поврежденные или несоответствующие зажимные кольца или**

болты для полотен. Зажимные кольца и болты для полотен были разработаны специально для данной пилы с целью обеспечения оптимальной производительности и безопасности во время работы.

ИНСТРУКЦИИ ПО ТЕХНИКЕ БЕЗОПАСНОСТИ ДЛЯ ВСЕХ ПИЛ

Причины обратного удара и меры по его предотвращению

- Отдача представляет собой внезапную реакцию на защемление, застревание или смещение пильного полотна, что приводит к неконтролируемому подъему пилы из заготовки в направлении оператора.
- Если полотно зажимается или застревает в пропиле, оно останавливается, а реакция электродвигателя приводит к тому, что устройство быстро смещается в направлении оператора.
- Если пильный диск перекашивается или смещается в пропиле, зубья на его задней кромке могут войти в верхнюю часть деревянной детали, что приведет к выходу диска из пропила и его скачку в направлении оператора.

Отдача является результатом неправильного использования пилы и/или использования неправильных методов или режима; избежать этого явления можно путем выполнения указанных далее мер предосторожности.

- a) **Прочно удерживайте пилу обеими руками таким образом, чтобы иметь возможность погасить энергию отдачи.** Ваше тело должно находиться сбоку от пильного полотна, а не на одной прямой с ним. Отдача может при вести к скачку пилы назад, но оператор может гасить его энергию, при условии соблюдения надлежащих мер.
- b) **В случае заклинивания полотна или в случае прекращения распиловки по любой причине, отпустите пусковой выключатель и удерживайте пилу неподвижно в заготовке до полной остановки полотна.** Никогда не пытайтесь вытащить пилу из обрабатываемой детали или потянуть пилу назад во время вращения полотна, это может привести к отдаче. Выясните причину и примите надлежащие меры по устранению причины заклинивания полотна.
- c) **При перезапуске пилы в детали отцентрируйте пильное полотно в пропиле и убедитесь в том, что зубья пилы не касаются материала.** Если полотно заклинило, оно может подскочить вверх или ударить назад при повторном запуске пилы.
- d) **Поддерживайте большие панели для снижения риска защемления или заклинивания полотна.** Большие заготовки имеют тенденцию прогибаться под тяжестью собственного веса.

Опору нужно поставить под обе стороны панели, около линии разреза и около края панели.

- e) **Не используйте тупые или поврежденные полотна.** Тупые или неправильно разведенные полотна образуют узкий пропил, что приводит к повышенному трению, заклиниванию полотна и образованию отдачи.
- f) **Рычаги настройки глубины пропила и угла резки на конус перед началом работы должны быть затянуты и зафиксированы.** В случае сбоя регулировки полотна во время работы может произойти заклинивание и отдача.
- g) **Соблюдайте повышенную осторожность при выполнении врезного пиления стен или в других слепых зонах.** Выступающее полотно может встретиться с предметами, которые могут привести к образованию отдачи.

ИНСТРУКЦИИ ПО ТЕХНИКЕ БЕЗОПАСНОСТИ ДЛЯ ПИЛ С МАЯТНИКОВЫМ ОГРАЖДЕНИЕМ ПОЛОТНА

Эксплуатация нижнего ограждения

- a) **Перед каждым использованием проверяйте, правильно ли закрыто нижнее ограждение.** Не используйте пилу, если нижнее ограждение не перемещается свободно и не закрывает полотно постоянно. Никогда не зажимайте и не связывайте нижнее ограждение полотна в открытом положении. Если пила случайно упадет, ограждение может погнуться. Поднимите нижнее ограждение при помощи стягивающей рукоятки и убедитесь в том, что ограждение перемещается свободно и не соприкасается с полотном или другими деталями при любых углах и глубине распила.
- b) **Проверьте функционирование и состояние возвратной пружины нижнего ограждения.** Если ограждение и пружина не работают должным образом, перед использованием пилы необходимо устранить неисправности. Нижнее ограждение может перемещаться замедленно из-за повреждения деталей, отложения клейких веществ или скопления мусора.
- c) **Нижнее ограждение следует втягивать вручную только при выполнении специальных разрезов, например, для врезных и комбинированных распилов.** Поднимите нижнее ограждение при помощи втягивающей рукоятки, а когда полотно соприкоснется с материалом, опустите нижнее ограждение. Для всех других типов распила нижнее ограждение должно работать в автоматическом режиме.
- d) **Всегда следите за тем, чтобы нижнее ограждение закрывало полотно, прежде чем класть пилу на верстак или на пол.**

Незащищенное полотно во время выбега приведет к смещению пыли назад и пилению всех находящихся на траектории движения предметов. Помните, что после отпусканья выключателя требуется некоторое время для полной остановки полотна.

Дополнительные инструкции по технике безопасности для циркулярных пил

- *Используйте защитные наушники. Шум может стать причиной снижения слуха.*
- *Надевайте респиратор. Вдыхание пыли может привести к нарушению функций дыхания и, возможно, к развитию заболеваний.*
- *Не используйте полотна меньшего или большего диаметра по сравнению с рекомендованными. См. размеры полотна в технических характеристиках. Используйте только те ножовочные полотна, что указаны в данном руководстве, соответствующие стандарту EN847-1.*
- *Используйте только пильные полотна с указанной скоростью, равной или превышающей скорость, указанную на инструменте.*
- *Избегайте перегрева краев пильного полотна.*
- *Установите выход для удаления пыли на пилу перед использованием.*
- *Ни в коем случае не используйте абразивные отрезные круги.*
- *Не используйте водопитательные принадлежности.*
- *Используйте зажимы или другие уместные средства фиксации заготовки на стабильной опоре. Держать заготовку на весу или в руках перед собой неудобно и это может привести к потере контроля над инструментом.*

Остаточные риски

Несмотря на соблюдение соответствующих инструкций по технике безопасности и использование предохранительных устройств, некоторые остаточные риски невозможно полностью исключить. А именно:

- ухудшение слуха;
- риск травм от разлетающихся частиц;
- риск получения ожогов в результате нагревания инструмента в процессе работы;
- риск получения травмы в результате продолжительной работы.

СОХРАНИТЕ НАСТОЯЩЕЕ РУКОВОДСТВО

Зарядные устройства

Зарядные устройства DeWALT не требуют регулировки и максимально просты в использовании.

Электробезопасность

Электродвигатель рассчитан на работу только при одном напряжении сети. Необходимо обязательно убедиться в том, что напряжение источника питания соответствует указанному на шильдике устройства. Необходимо также убедиться в том, что напряжение работы зарядного устройства соответствует напряжению в сети.



Зарядное устройство DeWALT оснащено двойной изоляцией в соответствии с требованиями EN60335; поэтому провод заземления не требуется.

Если поврежден кабель питания, его нужно заменить у производителя или в официальном сервисном центре DeWALT.

Замена штепсельной вилки (только для Великобритании и Ирландии)

В случае необходимости установки новой вилки:

- *осторожно снимите старую вилку;*
- *подсоедините коричневый провод к терминалу фазы в вилке;*
- *подсоедините синий провод к нулевому терминалу.*



ОСТОРОЖНО! Заземление не требуется.

Соблюдайте инструкции по установке вилок высокого качества. Рекомендованный предохранитель: 3 А.

Использование удлинительного кабеля

Используйте удлинитель только в случаях крайней необходимости. Используйте только утвержденные удлинители промышленного производства, рассчитанные на мощность не меньшую, чем потребляемая мощность зарядного устройства (см. **Технические характеристики**). Минимальное поперечное сечение провода электрического кабеля должно составлять 1 мм²; максимальная длина 30 м. При использовании кабельного барабана всегда полностью разматывайте кабель.

Важные инструкции по технике безопасности для всех зарядных устройств

СОХРАНИТЕ НАСТОЯЩЕЕ РУКОВОДСТВО. В данном руководстве содержатся важные инструкции по технике безопасности для совместимых зарядных устройств (см. **Технические характеристики**).

- *Перед тем как использовать зарядное устройство, внимательно изучите все инструкции и предупреждающие этикетки на зарядном устройстве, батарее и инструменте, для которого используется батарея.*



ОСТОРОЖНО! Опасность поражения электрическим током. Не допускайте попадания жидкости в зарядное устройство. Это может привести к поражению электрическим током.



ОСТОРОЖНО! Рекомендуется использовать устройство защитного отключения (УЗО) с током утечки до 30 мА.



ВНИМАНИЕ! Опасность ожога. Во избежание травм, следует использовать только аккумуляторные

батарей производства DEWALT. Использование батарей другого типа может привести к взрыву, травмам и повреждениям.



ВНИМАНИЕ! Не позволяйте детям играть с данным устройством.

ПРИМЕЧАНИЕ. В определенных условиях, при подключении зарядного устройства к источнику питания, может произойти короткое замыкание контактов внутри зарядного устройства посторонними материалами. Не допускайте попадания в полость зарядного устройства таких токопроводящих материалов, как стальная стружка, алюминиевая фольга или другие металлические частицы и т. п. Всегда отключайте зарядное устройство от источника питания, если в нем нет аккумуляторной батареи. Всегда отключайте зарядное устройство от сети перед тем, как приступить к чистке

- **НЕ ПЫТАЙТЕСЬ** заряжать батареи с помощью каких-либо других зарядных устройств, кроме тех, которые указаны в данном руководстве. Зарядное устройство и батарея предназначены для совместного использования.
- Эти зарядные устройства не предназначены ни для какого другого использования, помимо зарядки аккумуляторных батарей DEWALT. Несанкционированное использование может привести к возгоранию, поражению электротоком или гибели от электрического шока.
- Не подвергайте зарядное устройство воздействию снега или дождя.
- При отключении зарядного устройства от сети всегда тяните за штепсельную вилку, а не за кабель. Это поможет избежать повреждения штепсельной вилки и розетки.
- Убедитесь в том, что кабель расположен таким образом, чтобы на него не наступили, не споткнулись об него, а также в том, что он не натянут и не может быть поврежден.
- Не используйте удлинительный кабель без крайней необходимости. Использование удлинительного кабеля неподходящего типа может привести к пожару или поражению электрическим током.
- Не ставьте на зарядное устройство никакие предметы и не устанавливайте зарядное устройство на мягкую поверхность, которая может закрыть вентиляционные отверстия и привести к перегреву. Не располагайте зарядное устройство поблизости от источников тепла. Вентиляция зарядного устройства происходит с помощью отверстий в верхней и нижней частях корпуса.
- Не используйте зарядное устройство при наличии поврежденной кабеля или штепсельной вилки — их следует немедленно заменить.
- Не используйте зарядное устройство, если его роняли, либо если оно подвергалось сильным

ударам или было повреждено каким-либо иным образом. Обратитесь в авторизованный сервисный центр.

- **Не разбирайте зарядное устройство. При необходимости обратитесь в специализированный сервисный центр, если нужно провести обслуживание или ремонт инструмента.** Неправильная сборка может стать причиной пожара или поражения электрическим током.
- В случае повреждения кабеля питания его необходимо немедленно заменить у производителя, в его сервисном центре или с привлечением другого специалиста аналогичной квалификации для предотвращения несчастного случая.
- **Перед чисткой отключите зарядное устройство от сети. В противном случае, это может привести к поражению электрическим током.** Извлечение аккумуляторной батареи не приведет к снижению степени этого риска.
- **НИКОГДА** не подключайте два зарядных устройства вместе.
- Зарядное устройство предназначено для работы при стандартном напряжении сети в 230 В. Не пытайтесь использовать его при каком-либо ином напряжении. Это не относится к автомобильному зарядному устройству.







Зарядка батареи (рис. А)

1. Перед установкой батареи подключите зарядное устройство к соответствующей сетевой розетке.
2. Вставьте аккумуляторную батарею **3** в зарядное устройство, убедившись в том, что она хорошо установлена. Красный индикатор зарядки начнет мигать. Это означает, что процесс зарядки начался.
3. По окончании зарядки красный индикатор будет гореть непрерывно, не мигая. Теперь батарея полностью заряжена, и ее можно использовать или оставить в зарядном устройстве. Чтобы извлечь аккумуляторную батарею из зарядного устройства, нажмите и удерживайте кнопку фиксатора батареи **4** и извлеките ее.

ПРИМЕЧАНИЕ. Чтобы обеспечить максимальную производительность и срок службы ионно-литиевых батарей, перед первым использованием полностью зарядите аккумуляторную батарею.

Работа с зарядным устройством

См. состояние зарядки аккумуляторной батареи на приведенных ниже индикаторах.

Индикаторы зарядки	
 Зарядка	— — — — 
 Полностью заряжен	— — — — 
 Температурная задержка*	— — — — — — — — 

*Во время красной индикации продолжит мигать, а когда начнется зарядка, загорится желтый. После того, как батарея достигнет рабочей температуры, желтый индикатор погаснет, и зарядка продолжится.

Зарядное(-ые) устройство(-а) не сможет(-гут) зарядить неисправную аккумуляторную батарею. При неисправной аккумуляторной батарее, индикатор на зарядном устройстве не загорится.

ПРИМЕЧАНИЕ. Также это может указывать на проблему с зарядным устройством.

Если зарядное устройство указывает на наличие проблемы, проверьте аккумуляторную батарею и зарядное устройство в специализированном сервисном центре.

Температурная задержка

Если температура батареи слишком низкая или слишком высокая, зарядное устройство автоматически переходит в режим температурной задержки; при этом зарядка не начинается до тех пор, пока батарея не достигнет нужной температуры. После того, как нужный уровень температуры будет достигнут, устройство перейдет в режим зарядки.

Данная функция обеспечивает максимальный срок эксплуатации батареи.

Зарядка холодной батареи занимает больше времени, чем теплой. Аккумуляторная батарея заряжается медленнее во время цикла зарядки и максимального заряда не удастся добиться даже после того, как аккумуляторная батарея будет теплой.

Зарядное устройство DCB118 оснащено внутренним вентилятором для охлаждения батареи. Вентилятор включится автоматически, если батарея нуждается в охлаждении. Не используйте зарядное устройство, если вентилятор не функционирует или забиты вентиляционные отверстия. Не позволяйте посторонним предметам попадать внутрь зарядного устройства.

Система электронной защиты

Ионно-литиевые аккумуляторные батареи XR оснащены системой электронной защиты, которая защищает аккумуляторную батарею от перегрузки, перегрева или глубокой разрядки.

При срабатывании системы электронной защиты инструмент автоматически отключается. В этом случае поставьте ионно-литиевую батарею на зарядку до тех пор, пока она полностью не зарядится.

Крепление на стену

Данные зарядные устройства могут крепиться на стены или устанавливаться на стол или рабочую поверхность. При креплении на стену расположите зарядное устройство в пределах досягаемости розетки и подальше от углов и других препятствий, которые могут помешать потоку воздуха. Используйте заднюю часть зарядного устройства в качестве образца для положения монтажных болтов на стене. Надежно закрепите зарядное устройство при помощи саморезов (приобретаются отдельно) длиной минимум в 25,4 мм с диаметром шляпки самореза в 7–9 мм, вкрученных в дерево до оптимальной глубины, оставляющей

на поверхности примерно 5,5 мм самореза. Совместите отверстия на задней стороне зарядного устройства с выступающими саморезами и полностью вставьте их в отверстия.

Инструкции по очистке зарядного устройства



ОСТОРОЖНО! Опасность поражения электрическим током. Перед очисткой отключите зарядное устройство от сети питания. Грязь и жир можно удалить с наружной поверхности зарядного устройства с помощью тряпки или мягкой неметаллической щетки. Не используйте воду или чистящие растворы. Не допускайте попадания жидкости внутрь инструмента; никогда не погружайте никакие из деталей инструмента в жидкость.

Аккумуляторные батареи

Важные инструкции по технике безопасности для всех батарей

При заказе запасных батарей не забудьте указать номер по каталогу и напряжение.

При покупке батарея заряжена не полностью. Перед тем, как использовать батарею и зарядное устройство, прочтите следующие инструкции по технике безопасности. Затем выполните необходимые действия для зарядки.

ВНИМАТЕЛЬНО ПРОЧИТЕ ВСЕ ИНСТРУКЦИИ

- **Не заряжайте и не используйте батарею во взрывоопасной атмосфере, например, при наличии горючих жидкостей, газов или пыли.** Установка или извлечение батареи из зарядного устройства может привести к воспламенению пыли или газов.
- **Никогда не прилагайте больших усилий, вставляя батарею в зарядное устройство. Не вносите изменения в конструкцию аккумуляторных батарей с целью установить их в зарядное устройство, к которому они не подходят. Это может привести к серьезным травмам.**
- Заряжайте батареи только с помощью зарядных устройств DEWALT.
- **НЕ проливайте на них и не погружайте их в воду или другие жидкости.**
- **Не храните и не используйте данное устройство и аккумуляторную батарею при температуре ниже 4 °C (34 °F) (например, во внешних пристройках или металлических постройках в зимнее время) или выше 40 °C (104 °F) (например, во внешних пристройках или металлических постройках в летнее время).**
- **Не сжигайте батареи, даже поврежденные или полностью отработавшие.** При попадании в огонь батареи могут взорваться. При сжигании ионно-литиевых батарей образуются токсичные вещества и газы.
- **При попадании содержимого батареи на кожу, немедленно промойте это место водой с**

мылом. При попадании содержимого батареи в глаза, необходимо промыть открытые глаза проточной водой в течение 15 минут или до тех пор, пока не пройдет раздражение. При необходимости обращения к врачу, может пригодиться следующая информация: электролит представляет собой смесь жидких органических углекислых и литиевых солей.

- **При вскрытии батареи, ее содержимое может вызвать раздражение дыхательных путей.** Обеспечьте наличие свежего воздуха. Если симптомы сохраняются, обратитесь к врачу.



ОСТОРОЖНО! Опасность ожога. Содержимое батареи может воспламениться при попадании искр или огня.



ОСТОРОЖНО! Ни в коем случае не разбирайте батарею. При наличии трещин или других повреждений батареи, не устанавливайте ее в зарядное устройство. Не роняйте батарею и не подвергайте ее ударам или другим повреждениям. Не используйте батарею или зарядное устройство после удара, падения или получения каких-либо других повреждений (например, после того, как ее проткнули гвоздем, ударили молотком или наступили на нее). Это может привести к удару или поражению электрическим током. Поврежденные батареи необходимо вернуть в сервисный центр для повторной переработки.



ОСТОРОЖНО! Риск воспламенения. Избегайте замыкания выводов батарей металлическими предметами во время хранения или переноски.

Например, не кладите аккумуляторные батареи в передники, карманы, ящики для инструментов, выдвижные ящики и т. п. с гвоздями, гайками, ключами и т. п.



ВНИМАНИЕ! Когда инструмент не используется, кладите его на бок на устойчивую поверхность в том месте, где об него нельзя споткнуться и упасть. Некоторые инструменты с аккумуляторными батареями больших размеров стоят на аккумуляторной батарее в вертикальном положении, но их легко опрокинуть.

Транспортировка



ОСТОРОЖНО! Риск воспламенения. При транспортировке аккумуляторных батарей может произойти возгорание, если терминалы аккумуляторных батарей случайно будут замкнуты электропроводящими материалами. При транспортировке аккумуляторных батарей убедитесь в том, что терминалы защищены и хорошо изолированы от материалов, контакт с которыми может привести к короткому замыканию.

ПРИМЕЧАНИЕ. Ионно-литиевые аккумуляторные батареи запрещается сдавать в багаж.

Батареи DEWALT соответствуют всем применимым правилам транспортировки, как предусмотрено промышленными и юридическими стандартам, включая рекомендации ООН по транспортировке опасных грузов; Ассоциация международных авиаперевозчиков (IATA) правила перевозки опасных грузов, Международные правила перевозки опасных грузов морским путем (IMDG), и европейское соглашение о международной дорожной перевозке опасных грузов (ADR). Ионно-литиевые элементы и аккумуляторные батареи были протестированы в соответствии с разделом 38.3 Рекомендаций ООН по транспортировке опасных грузов руководства по тестам и критериям.

В большинстве случаев транспортировка аккумуляторных батарей DEWALT не попадает под классификацию, поскольку они не являются опасными материалами Класса 9. В целом, полностью под правила Класса 9 подпадают только перевозки ионно-литиевых батарей с энергоемкостью выше 100 Ватт час (Вт ч). Энергоемкость всех ионно-литиевых аккумуляторных батарей в Ватт-часах указана на упаковке. Кроме того, из-за сложности правил, DEWALT не рекомендует перевозку ионно-литиевых батарей по воздуху вне зависимости от их энергоемкости. Поставки инструментов с батареями (комбинированные наборы) могут перевозиться по воздуху согласно исключениям, если энергоемкость батареи не превышает 100 Вт ч.

Независимо от того, является ли перевозка исключением или выполняется по правилам, перевозчик должен уточнить последние требования к упаковке, маркировке и оформлению документации.

Информация, изложенная в данном руководстве обоснована и на момент создания данного документа может считаться точной. Но эта гарантия не является ни выраженной, ни подразумеваемой. Покупатель должен обеспечить то, что бы его деятельность соответствовала всем применимым законам.

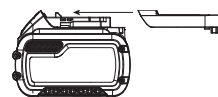
Транспортировка батареи FLEXVOLT™

Батарея DEWALT FLEXVOLT™ оснащена двумя режимами: **эксплуатация** и **транспортировка**.

Режим эксплуатации: если батарея FLEXVOLT™ используется отдельно или в изделии DEWALT на 18 В, то она будет работать в качестве батареи 18 В. Если батарея FLEXVOLT™ используется в изделии на 54 В или 108 В (две батареи 54 В), то она будет работать в качестве батареи 54 В.

Режим транспортировки: если к батарее FLEXVOLT™ прикреплена крышка, то батарея находится в режиме транспортировки. Сохраните крышку для транспортировки.

При режиме транспортировки ряды элементов электрически отсоединяются внутри батареи, что в итоге дает 3 батареи с более низкой энергоемкостью в ватт-часах (Вт ч) по сравнению с 1 батареей с более высокой емкостью в ватт-часах. Данное увеличенное количество в 3 батареи с более низкой энергоемкостью может исключить комплект из



некоторых ограничений на перевозку, налагаемых на батареи с более высокой энергоемкостью.

Например, энергоемкость в режиме транспортировки указана как 3 × 36 Вт ч, что может означать 3 батареи с емкостью

Пример маркировки режимов эксплуатации и транспортировки



в 36 Вт ч каждая. Энергоемкость в режиме эксплуатации указана как 108 Вт ч (подразумевается 1 батарея).

Рекомендации по хранению

1. Лучшим местом для хранения является прохладное и сухое место, защищенное от прямых солнечных лучей, высокой или низкой температуры. Для оптимальной работы и продолжительного срока службы, храните неиспользуемые аккумуляторные батареи при комнатной температуре.
2. Для достижения максимальных результатов при продолжительном хранении рекомендуется полностью зарядить батарейный комплект и хранить его в прохладном сухом месте вне зарядного устройства.

ПРИМЕЧАНИЕ. Аккумуляторные батареи не должны храниться в полностью разряженном состоянии. Перед использованием аккумуляторная батарея требует повторной зарядки.

Маркировка на зарядном устройстве и аккумуляторной батарее

Помимо пиктограмм, используемых в данном руководстве, на зарядном устройстве и батарее имеются следующие обозначения:



Перед началом работы прочтите руководство по эксплуатации.



Чтобы узнать время зарядки, см. **Технические характеристики.**



Не касайтесь токопроводящими предметами контактов батареи и зарядного устройства.



Не пытайтесь заряжать поврежденную батарею.



Не подвергайте электроинструмент или его элементы воздействию влаги.



Немедленно заменяйте поврежденный кабель питания.



Зарядку осуществляйте только при температуре от 4 °C до 40 °C.



Для использования внутри помещений.



Утилизируйте отработанные батареи безопасным для окружающей среды способом.



Заряжайте аккумуляторные батареи DEWALT только с помощью соответствующих зарядных устройств DEWALT. Зарядка иных аккумуляторных батарей, кроме DEWALT на зарядных устройствах DEWALT может привести к возгоранию аккумуляторных батарей и возникновению других опасных ситуаций.



Не сжигайте аккумуляторную батарею.



ЭКСПЛУАТАЦИЯ (без крышки для транспортировки). Пример: энергоемкость указана как 108 Вт ч (1 батарея с 108 Вт ч).



ТРАНСПОРТИРОВКА (с крышкой для транспортировки). Пример: энергоемкость указана как 3 x 36 Вт ч (3 батареи по 36 Вт ч).

Тип батареи

DCS572 работает от батареи мощностью 18 В.

Могут применяться следующие типы аккумуляторных батарей: DCB181, DCB182, DCB183, DCB183B, DCB184, DCB184B, DCB185, DCB187, DCB189, DCB546, DCB547, DCB548. Подробную информацию см. в **Технических характеристиках.**

Комплектация поставки

В комплектацию входит:

- 1 Дисконная пила
- 1 Пильный диск
- 1 Ключ для установки диска
- 1 Параллельная направляющая
- 1 Патрубок пылеотвода
- 1 Зарядное устройство (модели C, D, L, M, P, S, T, X)
- 1 Ионно-литиевая аккумуляторная батарея (модели C1, D1, L1, M1, P1, S1, T1, X1, Y1)
- 2 Ионно-литиевые аккумуляторные батареи (модели C2, D2, L2, M2, P2, S2, T2, X2, Y2)
- 3 Ионно-литиевые аккумуляторные батареи (модели C3, D3, L3, M3, P3, S3, T3, X3, Y3)
- 1 Руководство по эксплуатации

ПРИМЕЧАНИЕ. Аккумуляторные батареи, зарядные устройства и инструментальные ящики не входят в комплект поставки для моделей N. Аккумуляторные батареи и зарядные устройства не входят в комплект поставки для моделей NT. Модели B оснащены аккумуляторной батареей Bluetooth®.

ПРИМЕЧАНИЕ. Словесный товарный знак и логотип Bluetooth® являются зарегистрированными товарными знаками Bluetooth®, SIG, Inc. любое использование этих знаков DEWALT лицензировано. Другие торговые марки и названия принадлежат их владельцам.

- Проверьте инструмент, детали и дополнительные принадлежности на наличие повреждений, которые могли произойти во время транспортировки.
- Перед началом работы необходимо внимательно прочесть настоящее руководство и принять к сведению содержащуюся в нем информацию.

Маркировка инструмента

На инструмент нанесены следующие обозначения:



Перед началом работы прочтите руководство по эксплуатации.



Используйте защитные наушники.



Используйте защитные очки.



Видимое излучение. Не направляйте луч в глаза.

Местоположение кода даты (рис. А)

Код даты **16**, который также включает год изготовления, напечатан на корпусе.

Пример:

2019 XX XX

Год производства

Описание (рис. А)



ОСТОРОЖНО! *Никогда не вносите изменения в конструкцию электроинструмента или какой-либо его части. Это может привести к повреждению или травме.*

- 1 Кнопка блокировки пускового выключателя
- 2 Курковый пусковой выключатель
- 3 Аккумуляторная батарея
- 4 Кнопка разблокирования батарейного отсека
- 5 Отводящий рычаг нижнего защитного кожуха
- 6 Зажимной винт пильного диска
- 7 Нижний защитный кожух диска
- 8 Основание
- 9 Индикатор пропила
- 10 Подсветка
- 11 Регулятор направляющей (распил с наклоном 0°)
- 12 Регулятор направляющей (распил с наклоном 1–45°)
- 13 Рычаг регулировки угла наклона
- 14 Дополнительная рукоятка
- 15 Фиксатор пильного диска
- 16 Код даты

Назначение

Данные циркулярные пилы высокой мощности предназначены для профессиональных работ по распиловке дерева. Не применяйте их для распиловки металла, пластмассы, бетона, кирпичной кладки

или фиброцементных материалов. **НЕ** используйте водопитательные принадлежности с данной пилой. **НЕ** используйте абразивные отрезные круги или полотна. **НЕ ИСПОЛЬЗУЙТЕ** в условиях повышенной влажности или близости от легковоспламеняющихся жидкостей или газов.

Данные пилы высокой мощности являются профессиональными электроинструментами.

НЕ РАЗРЕШАЙТЕ детям прикасаться к инструменту.

Использование устройства неопытными пользователями должно происходить под контролем опытного лица.

- **Малолетние дети и люди с ограниченными физическими возможностями.** Этот инструмент не предназначен для использования малолетними детьми или людьми с ограниченными физическими возможностями кроме как под контролем лица, отвечающего за их безопасность.
- Данный инструмент не предназначен для использования лицами (включая детей) с ограниченными физическими, психическими и умственными возможностями, не имеющими опыта, знаний или навыков работы с ним, если они не находятся под наблюдением лица, ответственного за их безопасность. Никогда не оставляйте детей без присмотра с этим инструментом.

СБОРКА И РЕГУЛИРОВКА



ОСТОРОЖНО! *Чтобы снизить риск получения серьезной травмы, необходимо выключить инструмент и отсоединить батарею, прежде чем выполнять какую-либо регулировку либо удалять/устанавливать какие-либо насадки или дополнительные принадлежности. Случайный запуск может привести к травме.*



ОСТОРОЖНО! *Используйте только зарядные устройства и аккумуляторные батареи марки DEWALT.*

Установка и извлечение аккумуляторной батареи из инструмента (рис. А)

ПРИМЕЧАНИЕ. Убедитесь в том, что аккумуляторная батарея **3** полностью заряжена.

Установка батареи в рукоятку инструмента

- 1 Совместите аккумуляторную батарею **3** с выемкой на внутренней стороне рукоятки (рис. А).
- 2 Вдвиньте ее в рукоятку так, чтобы аккумуляторная батарея плотно встала на место и убедитесь, что услышали щелчок от вставшего на место замка.

Извлечение батареи из инструмента

- 1 Нажмите кнопку разблокировки батареи **4** и вытащите батарею из рукоятки.
- 2 Вставьте батарею в зарядное устройство, как указано в разделе данного руководства, посвященном зарядному устройству.

Датчик уровня заряда аккумуляторной батареи (рис. А)

В некоторых аккумуляторных батареях DEWALT есть датчик заряда, который включает три зеленых светодиодных индикатора, показывающих уровень оставшегося заряда аккумуляторной батареи.

Для включения датчика заряда, нажмите и удерживайте кнопку датчика заряда **17**. Комбинация из трех горящих зеленых светодиодных индикаторов обозначает текущий уровень заряда батареи. Когда уровень заряда аккумуляторной батареи упадет ниже эксплуатационного предела, датчик заряда погаснет, а батарею нужно будет подзарядить.

ПРИМЕЧАНИЕ. Датчик заряда является индикатором только лишь уровня заряда, оставшегося в батарее. Он не является индикатором работоспособности инструмента и его показания могут меняться в зависимости от компонентов продукта, температуры и области применения.

Смена пильных дисков

Установка диска (рис. С–Е)

1. Извлеките аккумуляторную батарею.
2. При помощи рычага нижнего защитного кожуха **5**, втяните нижний защитный кожух диска **7** и установите пильный диск на шпindel пилы вплотную к внутренней зажимной шайбе **19**, при этом убедившись, что диск вращается в правильном направлении (стрелка-индикатор вращения на диске и зубья должны указывать в том же направлении, что и стрелка-индикатор на пиле). Помните, что при правильной установке диска не всегда нанесенная на него печать будет развернута в сторону оператора. При втягивании нижнего защитного кожуха для установки пильного диска проверьте состояние и функционирование нижнего защитного кожуха, чтобы убедиться в его надлежащей работе. Убедитесь в том, что он перемещается свободно и не прикасается к диску или другим деталям при любых углах и глубине распила.
3. Установите внешнюю зажимную шайбу **18** на шпindel пилы скошенной стороной наружу.
4. Вручную вкрутите зажимной винт пильного диска **6** в шпindel пилы (винт обладает правосторонней резьбой, и должен затягиваться по часовой стрелке).
5. Нажмите на фиксатор пильного диска **15**, вращая при этом шпindel пилы ключом **20**, хранящимся под батарейным отсеком, до тех пор, пока фиксатор не сработает и диск не перестанет вращаться.
6. Крепко затяните зажимной винт пильного диска при помощи ключа для установки диска.

ПРИМЕЧАНИЕ. Не действуйте фиксатор диска при работе пилы или в попытке остановить инструмент. Не включайте пилу при действующем фиксаторе диска. Это приведет к серьезным повреждениям пилы.

Замена диска (рис. С–Е)

1. Извлеките аккумуляторную батарею.

2. Чтобы ослабить зажимной винт пильного диска **6**, нажмите на фиксатор диска **15** и поверните шпindel пилы ключом для установки диска **20**, хранящимся под поворачивайте отсеком, до тех пор, пока фиксатор диска не сработает и диск не перестанет вращаться. Задействовав фиксатор пильного диска, поверните зажимной винт диска против часовой стрелки ключом для установки диска (винт с правосторонней резьбой, поэтому для ослабления его следует крутить против часовой стрелки).
3. Извлеките зажимной винт пильного диска **6** и внешнюю зажимную шайбу **18**. Снимите старый пильный диск.
4. Вычистите накопившиеся в защитном кожухе или в области зажимной шайбы опилки и проверьте состояние и работу нижнего защитного кожуха диска, как указано выше. Не наносите смазку на данную область.
5. Выберите соответствующее полотно для работы (см. **Пильные полотна**). Всегда используйте диски правильного размера (диаметра) с соответствующим размером и формой посадочного отверстия для установки на шпindel пилы. Всегда убеждайтесь, что максимальная рекомендуемая скорость (об./мин) пильного диска соответствует или превышает скорость (об./мин) пилы.
6. Следуйте этапам 1–5 в разделе **Установка полотна**, убедившись, что полотно будет вращаться в правильном направлении.

Нижний защитный кожух диска



ОСТОРОЖНО! Нижний защитный кожух диска выполняет функции безопасности и снижает риск получения серьезных травм. Не используйте пилу, если нижний защитный кожух отсутствует, поврежден, неправильно установлен или не работает должным образом. Помните, что нижний защитный кожух не способен защитить вас при любых обстоятельствах. Ваша безопасность зависит от следования всем предупреждениям и предостережениям, а также правильной эксплуатации пилы. Перед каждым использованием проверяйте, правильно ли закрыт нижний защитный кожух диска. Если нижний защитный кожух диска отсутствует или не работает должным образом, сдайте пилу на техническое обслуживание перед использованием. Для обеспечения безопасности и надежности изделия, ремонт, техническое обслуживание и регулировка должны выполняться в авторизованном сервисном центре или другой квалифицированной организации по обслуживанию и использованию идентичным запасных частей.

Проверка нижнего защитного кожуха (рис. А)

1. Выключите инструмент и отсоедините его от сети.

2. Поверните рычаг нижнего защитного кожуха (рис. А, 5) из полностью закрытого в полностью открытое положение.
3. Отпустите рычаг и проконтролируйте за возвращением защитного кожуха 7 в полностью закрытое положение.

Инструмент следует сдать в квалифицированный сервисный центр на обслуживание, если защитный кожух:

- не возвращается в полностью закрытое положение,
- двигается рывками, медленно, или
- контактирует с пильным диском или другими частями инструмента при каком-либо угле и глубине распила.

Пильные диски



ОСТОРОЖНО! Для сведения к минимуму риска травмирования глаз всегда носите защитные очки. Карбид является твердым, но хрупким материалом. Посторонние предметы в заготовке наподобие проводов или гвоздей могут привести к трещинам и поломкам кончиков. Работайте с пилой, только если установлен защитный кожух соответствующего типа. Надежно устанавливайте пильный диск в правильном направлении вращения перед использованием и всегда используйте чистые и острые диски.



ОСТОРОЖНО! Не применяйте пилу для распиловки металла, пластмассы, бетона, кирпичной кладки или фиброцементных материалов.

Диаметр 184 мм

Применение	Зубья
Разрез	24
Универсальное применение	36
Отделка	60

За дополнительной информацией о пильных дисках свяжитесь со своим местным дилером DEWALT.

Отдача

Отдача представляет собой внезапную реакцию на защемление, застревание или смещение пильного диска, что приводит к неконтролируемому подъему пилы из заготовки в направлении оператора. Если пильный диск зажимается или застревает в пропилах, он останавливается, а реакция электродвигателя приводит к тому, что инструмент быстро смещается в направлении оператора. Если пильный диск перекашивается или смещается в пропилах, зубья на его задней кромке могут войти в верхнюю часть деревянной детали, что приведет к выходу диска из пропила и его скачку в направлении оператора.

Вероятность возникновения отдачи повышается в любой из нижеприведенных ситуаций.

1. НЕУСТОЙЧИВАЯ ОПОРА ЗАГОТОВКИ

- a. Проседание или неправильное задрание отрезанного участка может зажать пильный диск и привести к отдаче.
- b. Разрезание материала, поддерживаемого только с внешних краев, может привести к отдаче. По мере

ослабления материала он проседает, сужая пропил и зажимая диск (рис. L).

- c. Отрезание свисающего или выступающего участка материала снизу вверх в вертикальном направлении может привести к отдаче. Падающий отрезанный участок может зажать пильный диск.
- d. Отрезание длинных узких полос (продольная резка) может привести к отдаче. Отрезанная полоса может просесть или перекошиться, тем самым закрыв пропил и зажав диск.
- e. Цепляние нижним защитным кожухом поверхности под разрезаемым материалом ненадолго снижает управляемость со стороны пользователя. Пила может частично выйти из пропила, тем самым повышая риск перекоса пильного диска.

2. НЕПРАВИЛЬНАЯ РЕГУЛИРОВКА ГЛУБИНЫ РАСПИЛА НА ПИЛЕ

- a. Для выполнения наиболее эффективного реза диск должен выступать из-под заготовки не более чем на один зуб, как показано на рис. F. Это позволит основанию пилы поддержать диск и снизить риск заклинивания или перекашивания диска в заготовке. См. раздел «Регулировка глубины пиления».

3. ПЕРЕКОС ПИЛЬНОГО ДИСКА (НАРУШЕНИЕ ЦЕНТРОВКИ В РАСПИЛЕ)

- a. Приложение усилия при распиловке «сучков», гвоздей и твердых пород дерева может привести к перекосу диска.
- b. Попытки повернуть пилу в процесс распиловки (при попытке вернуться к линии разметки) может привести к перекосу диска.
- c. Попытки дотянуться до удаленной поверхности или неправильное (неустойчивое) держание пилы может привести к перекосу диска.
- d. Смена положения рук или тела во время пропила может стать причиной перекашивания диска.
- e. Отведение пилы назад, чтобы открыть диск, может привести к перекашиванию диска.

4. МАТЕРИАЛЫ, ТРЕБУЮЩИЕ ОСОБОЙ ОСТОРОЖНОСТИ

- a. Влажная древесина
- b. Зеленая древесина (только что спиленный материал, не высушенный в печи)
- c. Обработанная под давлением древесина (материал, обработанный консервантами или противогнильным веществом)

5. ИСПОЛЬЗОВАНИЕ ТУПЫХ ИЛИ ГРЯЗНЫХ ПИЛЬНЫХ ДИСКОВ

- a. Тупые пильные диски увеличивают нагрузку на пилу. Для компенсации пользователь обычно прилагает большее усилие, которое еще больше нагружает инструмент и создает риск перекашивания диска в пропилах. Изношенные пильные диски также могут обладать недостаточным зазором от корпуса, что

увеличивает шанс заклинивания и увеличения нагрузки.

6. ПОДЪЕМ ПИЛЫ ПРИ ВЫПОЛНЕНИИ РАСПИЛА С НАКЛОНОМ

- a. Резы с наклоном требуют особого внимания оператора к правильным методам резки. В особенности это касается направления пилы. На вероятность защемления и нарушения центровки (перекос) пилы влияет как угол между диском и основанием пилы, так и погружение диска в материал.

7. ПЕРЕЗАПУСК ПИЛЫ С ДИСКОМ, ЗАЖАТЫМ В МАТЕРИАЛЕ

- a. Пилу следует разогнать до рабочей скорости перед началом распила или перезапуске распиловки после остановки инструмента диском в пропиле. В противном случае возможны остановки и отдача.

Прочие условия, которые могут привести к зажиму, заклиниванию, перекоосу или нарушению центровки диска могут привести к отдаче. См. разделы **«Дополнительные правила техники безопасности для всех пил»** и **«Пильные диски»** за процедурами и методиками минимизации случаев возникновения отдачи.

Регулировка глубины пиления (рис. E–F)

1. Поднимите рычаг регулировки глубины пиления **21**, чтобы ослабить.
2. Чтобы достичь нужной глубины пиления, совместите соответствующую отметку на ремне регулировки глубины **24** с меткой **23** на верхнем защитном кожухе диска.
3. Затяните рычаг регулировки глубины.
4. Для более эффективного пропила с использованием пильных дисков с твердосплавными напайками устанавливайте глубину пропила таким образом, чтобы половина зуба диска выступала под поверхностью распиливаемой деревянной заготовки.
5. На рис. F приведен метод проверки правильности глубины распила. Положите вдоль диска кусок материала, который хотите распилить, как показано на рисунке, и посмотрите, насколько зуб выступает за пределы материала.

Регулировка рычага регулировки глубины (рис. E)

Возможно, что понадобится регулировка рычага регулировки глубины **21**. Со временем он может ослабнуть и упереться в основание пилы до затяжки.

Затяжка рычага

1. Удерживая рычаг регулировки глубины **21**, ослабьте стопорную гайку **22**.
2. Отрегулируйте рычаг регулировки глубины, повернув его в нужном направлении примерно на 1/8 оборота.
3. Затяните гайку.

Регулировка угла наклона (рис. A, G)

Механизм регулировки угла наклона можно отрегулировать в пределах от 0° до 57°.

Для достижения лучшей точности распила, используйте пометки для точной регулировки, расположенные на кронштейне шарнира **25**.

1. Поднимите рычаг установки угла наклона **13**, чтобы ослабить.
2. Наклоните основание пилы под нужным углом, совместив точный указатель угла наклона **26** с нужной меткой угла на кронштейне шарнира **25**.
3. Опустите рычаг установки угла наклона, чтобы затянуть его.

Фиксатор угла наклона (рис. A, G)

DCS572 оснащен фиксатором угла наклона. По мере наклона основания пилы **8** послышится щелчок и вы ощутите остановку основания на углах 22,5 и 45 градусов. Если какой-либо из данных углов является желаемым, затяните рычаг **13**, опустив его. Если вам нужен другой угол, продолжайте наклонять основание пилы до тех пор, пока приблизительный указатель угла наклона **27** или точный указатель **26** не достигнет нужной метки.

Индикатор длины распила (рис. A)

Отметки на боковой части основания пилы **8** указывают на длину вырезаемого в материала пазы при полной глубине пиления. Отметки расположены с шагом в 5 мм друг от друга.

Индикатор пропила (рис. I)

В передней части основания пилы имеется индикатор пропила **9** для вертикального распила и распила с наклоном. Данный индикатор позволяет направлять пилу к линиям распила, нанесенным на разрезаемый материал. Индикатор пропила совпадает с левой (внешней) стороной пильного диска, что оставляет паз или «пропил», оставляемый движущимся диском, с правой стороны индикатора. Двигайтесь вдоль обозначенной линии распила, чтобы пропил проходил через лишний или запасной материал.

Установка и регулировка параллельной направляющей (рис. N)

Параллельная направляющая **32** используется для резки параллельно кромке заготовки.

Установка

1. Ослабьте регулировочную рукоятку параллельной направляющей **31**, чтобы обеспечить проход параллельной направляющей.
2. Вставьте параллельную направляющую **32** в основание пилы, как показано на рисунке.
3. Затяните регулировочную рукоятку параллельной направляющей **31**.

Регулировка

1. Ослабьте регулировочную рукоятку параллельной направляющей **31** и установите параллельную направляющую **32** на нужную ширину. Параметры регулировки обозначены на параллельной направляющей.
2. Затяните регулировочную рукоятку параллельной направляющей **31**.

Установка патрубка пылеотвода (рис. Е, Р)

Дисковая пила поставляется с патрубком пылеотвода.

Установка патрубка пылеотвода

1. Полностью ослабьте рычаг регулировки глубины **21**.
2. Установите основание пилы **8** в самое нижнее положение.
3. Совместите левую половину патрубка пылеотвода **33** с верхним защитным кожухом диска **41**, как показано. Убедитесь, что язычок вошел в выемку на инструменте. При правильной установке она полностью захлопнется над оригинальным указателем глубины распила.
4. Совместите правую часть **34** с левой.
5. Вставьте винты и крепко затяните.

Система направляющих (рис. Q)

Направляющие различной длины можно приобрести дополнительно. Они обеспечивают точный, прямой и чистый распил дисковой пилой, одновременно с этим защищая поверхность заготовки от повреждений. В сочетании с дополнительными принадлежностями система направляющих позволяет выполнять распилы под углом, косые распилы и подгонку.

Зажимы **38** используются для крепления направляющей **36** к заготовке **37** (рис. Q). Использование зажимов **38** гарантирует надежное крепление направляющих **36** к заготовке **37** и безопасность в работе. Установка направляющих на линии пропила и надежное крепление к заготовке предотвратит малейшее движение заготовки во время пиления.

ВАЖНО! При не использовании направляющих на инструмент устанавливается шкала высоты. При использовании пилы с направляющими разница в высоте должна составлять приблизительно 5,0 мм.

Установка дисковой пилы на направляющие (рис. А, R)

Для достижения наилучших результатов при пилении, зазор между дисковой пилой и направляющими (рис. R, **36**) должен быть минимальным. Чем меньше зазор, тем качественнее прямая линия распила на заготовке.

Зазор устанавливается при помощи двух регуляторов направляющих **11**, **12** (рис. А) для каждого паза в основании для прямого реза под углом 0° **11** и для пиления с наклоном от 1–45° **12**. Данные регуляторы точной настройки позволяют уменьшать зазор между инструментом и направляющей. После настройки при помощи регуляторов поперечное перемещение пилы во время распила сводится к минимуму, гарантируя плавный распил.

ПРИМЕЧАНИЕ. Регуляторы настроены на минимальный зазор на заводе; перед использованием инструмента может понадобиться дополнительная настройка и регулировка. Для установки дисковой пилы на направляющие следуйте приведенным ниже инструкциям.

ПОМНИТЕ! Настройте регуляторы рельсов на инструменте соответственно направляющим.

1. Для взаимной подгонки пилы и направляющих ослабьте винт внутри регулятора направляющих.
2. Втяните нижний защитный кожух и поместите инструмент на направляющие, убедившись, что пильный диск находится в самом высоком положении.
3. Поворачивайте регулятор до тех пор, пока пила не зафиксируется на направляющих.
ВАЖНО! Проверьте надежность закрепления пилы на направляющих – для этого попытайтесь сдвинуть пилу вперед. Убедитесь, что пила не сдвигается со своего места.
4. Слегка поверните регулятор в обратную сторону, позволяя пиле свободно перемещаться вдоль рельсов.
5. Удерживая регулятор направляющих в таком положении, снова затяните винт.

ПРИМЕЧАНИЕ. ВСЕГДА настраивайте систему для использования с другими направляющими.

Теперь регуляторы направляющих настроены на сведение поперечного перемещения пилы при пилении до минимума с использованием направляющих.

Перед использованием пилы настройте устройство для защиты от расщепления **39** на направляющих. См. раздел **Настройка устройства для защиты от расщепления.**

Настройка устройства для защиты от расщепления (рис. R)

Направляющая **36** оснащена устройством для защиты от расщепления **39**, которое необходимо настроить перед первым использованием.

Устройство для защиты от расщепления **39** расположено с каждого края направляющей. Устройство для защиты от расщепления призвано обеспечить пользователю полную видимость линии разреза, одновременно уменьшая расщепление заготовки в процессе резки.

ВАЖНО! ВСЕГДА читайте раздел «Установка дисковой пилы на направляющие» перед выполнением распила с устройством защиты от расщепления!

Настройка устройства для защиты от расщепления (рис. S–V)

1. Поместите направляющую **36** на деревянный обрезок **40**, длина которого минимум на 100 мм превышает длину заготовки (рис. S). При помощи зажима надежно закрепите направляющую на заготовке. Это так же обеспечит чистоту пропила.
2. Установите глубину пиления 20 мм.
3. Поместите переднюю часть пилы на выступающий конец направляющих, проследив, чтобы пильный диск был расположен перед краем направляющей (рис. T).
4. Включите пилу и за один прием медленно разрежьте защитное ограждение от щепок вдоль всей длины

направляющей. Теперь край устройства точно соответствует отрезному краю пильного диска (рис. U).

Для настройки устройства для защиты от расщепления с другой стороны направляющей, снимите пилу с направляющей и поверните направляющую на 180°. Повторите шаги с 1 по 4.

ПРИМЕЧАНИЕ. При желании, устройство для защиты от расщепления можно скосить до угла до 45°, затем повторите этапы с 1 по 4. Это позволит использовать одну сторону направляющей для выполнения параллельных распилов, а другую сторону – для резов с наклоном в 45° (рис. V).

ПРИМЕЧАНИЕ. Если защитное ограждение с обеих сторон направляющей будет настроен под параллельный распил, тогда при настройке инструмента на распил с наклоном пильный диск не будет следовать точно по краю устройства для защиты от расщепления. Это будет происходить по той причине, что поворотная точка угла наклона не постоянна, и диск будет постоянно съезжать.

Подготовка к эксплуатации

- Убедитесь в том, что защитные кожухи установлены правильно. Защитный кожух пильного диска должен находиться в закрытом положении.
- Убедитесь в том, что пильный диск вращается в направлении, обозначенном стрелкой на диске.
- Не используйте крайне изношенные пильные диски.

ЭКСПЛУАТАЦИЯ

Инструкции по эксплуатации



ОСТОРОЖНО! Всегда соблюдайте правила техники безопасности и применимые законы.



ОСТОРОЖНО! Чтобы снизить риск получения серьезной травмы, необходимо выключить инструмент и отсоединить батарею, прежде чем выполнять какую-либо регулировку либо удалять/устанавливать какие-либо насадки или дополнительные принадлежности. Случайный запуск может привести к травме.

Правильное положение рук (рис. J)



ОСТОРОЖНО! Во избежание риска получения серьезных травм, **ВСЕГДА** используйте правильное положение рук как показано на рисунке.



ОСТОРОЖНО! Для снижения риска получения тяжелой травмы, **ВСЕГДА** надежно удерживайте инструмент, предупреждая внезапные сбои в работе.

При правильном расположении рук одна рука находится на основной рукоятке **30**, а другая на дополнительной рукоятке **14**.

Светодиодная подсветка (рис. A)

Светодиодная подсветка **10** включается при нажатии на пусковой выключатель. Когда пусковой выключатель инструмента отпускается, подсветка будет гореть еще 20 секунд.

ПРИМЕЧАНИЕ. Подсветка предназначена для освещения рабочей поверхности и не может использоваться в качестве фонаря.

Включение и выключение (рис. B)

Для обеспечения безопасности пусковой выключатель **2** инструмента оснащается кнопкой блокировки **1**.

Нажмите кнопку блокировки для разблокирования инструмента.

Для включения инструмента нажмите на пусковой выключатель **2**. После отпускания куркового пускового выключателя кнопка блокировки автоматически активируется для предотвращения случайного запуска инструмента.

ПРИМЕЧАНИЕ. Не включайте и не выключайте инструмент, если пильный диск прикасается к заготовке или другим материалам.

Опора заготовки (рис. J–M)



ОСТОРОЖНО! Для снижения риска получения серьезных травм, обеспечьте заготовке надежную опору и крепко удерживайте пилу, чтобы предотвратить потерю управления.

На рис. J и K показано правильное положение для распиловки. На рис. L и M показано небезопасное положение. Руки и кабель питания следует держать вдали от области распила, чтобы последний не мог застрять или намотаться на заготовку.

Для предотвращения отдачи **ВСЕГДА** располагайте опору доски или панели РЯДОМ с распилом (рис. K). **НЕ** располагайте опору доски или панели вдали от распила (рис. L). При работе с пилой держите кабель питания вдали от рабочей зоны и следите, чтобы он не намотался на заготовку.

ВСЕГДА ОТКЛЮЧАЙТЕ ПИЛУ ОТ ПИТАНИЯ ПЕРЕД ВЫПОЛНЕНИЕМ КАКОЙ-ЛИБО РЕГУЛИРОВКИ! Располагайте заготовку «лицевой» стороной – той, внешний вид которой более важен – вниз. Пила пилит вверх, поэтому расщепление во время распила будет происходить на верхней стороне заготовки.

Пиление (рис. J)



ОСТОРОЖНО! Никогда не пытайтесь использовать этот инструмент, положив его вверх ногами на рабочей поверхности и направляя материал на инструмент. Надежно закрепляйте заготовку и поднесите инструмент к заготовке, крепко держа инструмент обеими руками, как показано на рис. J.

Располагайте широкую часть основания пилы на части заготовки с надежной опорой, а не на части, которая отвалится после распила. На рис. J приведен ПРАВИЛЬНЫЙ пример способа отпилить край доски. Всегда закрепляйте заготовку при помощи зажимов. Не пытайтесь удерживать короткие заготовки руками! Не забывайте обеспечивать опору свисающим и выступающим участкам материала. Будьте осторожны, выполняя распил материала снизу. Убедитесь, что пила разогналась до полной скорости перед контактом диска с разрезаемым материалом. Запуск пилы при прилегающем к материалу или находящемся в пропиленом диске может привести к отдаче. Толкайте пилу


вперед на скорости, которая позволяет диску работать без перегрузки. Твердость и прочность могут различаться даже в одном куске материала, а узловые или влажные участки могут сильно увеличить нагрузку на пилу. В таком случае, толкайте пилу медленней, но достаточно твердо, чтобы продолжать работу без слишком сильного падения скорости. Приложение чрезмерного усилия к пиле может привести к грубому распилу, неточности, отдаче и перегреву электродвигателя. Если распил начинает уходить в сторону от линии, не пытайтесь вернуть его на место силой. Отпустите выключатель и позвольте диску остановиться. После этого вы можете поднять пилу, осмотреть пропил и начать новый рез слегка внутри неверного пропила. В любом случае, чтобы изменить линию пропила, вы должны сначала поднять пилу с заготовки. Попытки изменить направление внутри распила могут остановить пилу и привести к отдаче.

ПРИ ОСТАНОВЕ ПИЛЫ ОТПУСТИТЕ КУРКОВЫЙ ВЫКЛЮЧАТЕЛЬ И ПОТЯНИТЕ ПИЛУ НАЗАД, ВЫВОДЯ ДИСК ИЗ ПРОПИЛА. ПЕРЕД ПОВТОРНЫМ ЗАПУСКОМ УБЕДИТЕСЬ, ЧТО ПИЛЬНЫЙ ДИСК НАХОДИТСЯ В ПРОПИЛЕ И НЕ КАСАЕТСЯ КРАЕВ ПРОПИЛА.

Закончив рез, отпустите курковый выключатель и дождитесь полной остановки диска, прежде чем поднимать пилу с заготовки. По мере поднятия пилы пружинный телескопический защитный кожух автоматически закроется под диском. Помните, что до этого диск ничем не прикрыт. Никогда не держите руки под заготовкой по какой-либо причине. При необходимости ручного втягивания телескопического защитного кожуха (например, для начала врезного пиления) всегда используйте втягивающий рычаг.

ПРИМЕЧАНИЕ. При распиле на узкие полосы соблюдайте осторожность, чтобы мелкие отрезанные части не зацепились за нижний защитный кожух.

Врезное пиление (рис. O)

 **ОСТОРОЖНО!** Никогда не подвязывайте защитный кожух диска в поднятом положении. Никогда не двигайте пилу назад при врезном пиении. Это может привести к подъему устройства с рабочей поверхности, что может привести к травмам.


Врезное пиление выполняется в полу, стенах или других плоских поверхностях.

1. Отрегулируйте основание пилы, чтобы диск резал на нужной глубине.
2. Наклоните пилу вперед и обоприте ее передний край о разрезаемый материал.
3. Втяните нижний защитный кожух диска в верхнее положение при помощи рычага нижнего защитного кожуха. Опускайте заднюю часть основания до тех пор, пока зубья не будут почти касаться линии распила.
4. Отпустите защитный кожух диска (его соприкосновение с заготовкой будет удерживать его в открытом положении при начале распила). Уберите руку с рычага защитного кожуха и крепко возьмитесь за дополнительную рукоятку **14**, как показано на рис. O.

Встаньте и расположите свою руку так, чтобы в случае возникновения отдачи справиться с ней.


5. Убедитесь, что пильный диск не контактирует с разрезаемой поверхностью, прежде чем запустить пилу.
6. Запустите электродвигатель и постепенно опускайте пилу, пока основание не ляжет всей плоскостью на разрезаемый материал. Двигайтесь вдоль линии распила до завершения распила.
7. Отпустите курковый выключатель и позвольте диску полностью остановиться, прежде чем извлечь его из материала.
8. При начале каждого нового распила повторяйте вышеописанный порядок действий.

Пылеудаление (рис. W)

 **ОСТОРОЖНО!** Риск вдыхания пыли. Во избежание риска получения травм, **ВСЕГДА** надевайте респиратор утвержденного типа.


В комплект вашего инструмента входит патрубком пылеотвода.

Переходник для удаления пыли **35** позволяет подключить к инструменту внешнее устройство удаления пыли с помощью системы AirLock™ (DWV9000-XJ), или стандартного 35 мм пылеуловителя.

 **ОСТОРОЖНО! ВСЕГДА** используйте пылесос, конструкция которого соответствует действующим директивам по выбросу пыли при распиловке дерева. Всаживающие шланги большинства стандартных пылесосов совместимы с патрубком пылеотвода.

ТЕХНИЧЕСКОЕ ОБСЛУЖИВАНИЕ

Электроинструмент DEWALT имеет длительный срок эксплуатации и требует минимальных затрат на техобслуживание. Для длительной безотказной работы необходимо обеспечить правильный уход за инструментом и его регулярную очистку.

 **ОСТОРОЖНО!** Чтобы снизить риск получения серьезной травмы, необходимо выключить инструмент и отсоединить батарею, прежде чем выполнять какую-либо регулировку либо удалять/устанавливать какие-либо насадки или дополнительные принадлежности. Случайный запуск может привести к травме.

Зарядное устройство и аккумуляторные батареи не подлежат ремонту.



Смазка

Повторная смазка не требуется, так как в инструменте используются самосмазывающиеся шариковые и роликовые подшипники. Тем не менее, рекомендуется раз в год относить или отправлять инструмент в сервисный центр для тщательной чистки, проверки и смазки корпуса редуктора.



Очистка



ОСТОРОЖНО! Выдувайте грязь и пыль из корпуса сухим сжатым воздухом по мере видимого скопления грязи внутри и вокруг вентиляционных отверстий. Надевайте защитные очки и пылезащитную маску при выполнении этих работ.



ОСТОРОЖНО! Никогда не пользуйтесь растворителями или другими сильнодействующими химическими веществами для чистки неметаллических частей инструмента. Эти химикаты могут повредить структуру материала, используемого для производства таких деталей. Используйте ткань, смоченную в мягком мыльном растворе. Не допускайте попадания жидкости внутрь инструмента; никогда не погружайте никакие из деталей инструмента в жидкость.

НИЖНЕЕ ОГРАЖДЕНИЕ

Нижнее ограждение должно всегда свободно вращаться и закрываться из полностью открытого в полностью закрытое положение. Всегда проверяйте правильную работу ограждения перед распилом, полностью открывая заграждения и давая ему закрыться. Если ограждение закрывается медленно или не полностью, то ему потребуется чистка или обслуживание. Не используйте пилу до тех пор, пока она не будет исправно функционировать. При очистке ограждения используйте сухой воздух или мягкую щетку, чтобы очистить путь движения ограждения и область вокруг его пружины от набившихся опилок или грязи. Если это не исправит проблему, то инструмент следует отправить в авторизованный сервисный центр.

Регулировка основания (рис. G, H)

Основание отрегулировано на заводе так, чтобы диск был расположен перпендикулярно основанию. Если после длительного использования необходимо повторно отрегулировать пильный диск:

Регулировка для распила под углом в 90 градусов

1. Верните пилу в положение 0°.
2. Положите пилу набок и втяните нижний защитный кожух.
3. Установите глубину распила в 51 мм.
4. Ослабьте рычаг установки угла наклона (13), (рис. G).
Приложите угольник к диску и основанию, как показано на рис. H.
5. Поворачивайте стопорный болт (29), (рис. H) при помощи ключа на нижней стороне опорной плиты до тех пор, пока полотно и опорная плита не будут прилегать к прямоугольнику по всей плоскости. Затяните рычаг регулировки скоса.

Регулировка рычага регулировки скоса

Возможно, что понадобится регулировка рычага регулировки угла наклона 13. Со временем он может ослабнуть и упереться в основание пилы до затяжки.

Затяжка рычага:

1. Удерживая рычаг установки угла наклона (13), ослабьте стопорную гайку угла наклона (28).
2. Отрегулируйте рычаг регулировки угла наклона, повернув его в нужном направлении примерно на 1/8 оборота.
3. Затяните гайку.

Пильные диски

Изнаненный пильный диск приводит к неэффективному распилу, перегрузке электродвигателя пилы, чрезмерному расщеплению и повышенному риску отдачи. Заменяйте пильный диск, как только пилу станет тяжело проталкивать сквозь распил, возникнет перегрузка электродвигателя или диск станет слишком сильно нагреваться. Хорошей практикой будет хранение запасных дисков под рукой, чтобы острые пильные диски всегда были доступны для немедленного использования. Изношенные пильные диски поддаются заточке в большей части мест.

Затвердевшую камедь на диске можно удалить керосином, скипидаром или чистящим средством для духовых шкафов. В работах с повышенным образованием камеди, таких как обработанный под давлением или сырой пиломатериал, можно использовать диски с антиадгезионным покрытием.

Дополнительные принадлежности



ОСТОРОЖНО! В связи с тем, что дополнительные принадлежности других производителей, кроме DEWALT, не прошли проверку на совместимость с данным изделием, их использование может представлять опасность. Во избежание травм следует использовать для данного инструмента только дополнительные принадлежности, рекомендованные DEWALT.

НЕ ИСПОЛЬЗУЙТЕ ВОДОПИТАТЕЛЬНЫЕ ПРИНАДЛЕЖНОСТИ С ДАННОЙ ПИЛОЙ.

ВЫПОЛНЯЙТЕ ВИЗУАЛЬНЫЙ ОСМОТР КАРБИДНЫХ ДИСКОВ ПЕРЕД ИСПОЛЬЗОВАНИЕМ. ЗАМЕНЯЙТЕ ПРИ НАЛИЧИИ ПОВРЕЖДЕНИЙ.

Проконсультируйтесь со своим продавцом для получения дополнительной информации.

Защита окружающей среды



Отдельная утилизация. Изделия и аккумуляторные батареи с данным символом на маркировке запрещается утилизировать с обычными бытовыми отходами.

Изделия и аккумуляторные батареи содержат материалы, которые могут быть извлечены или переработаны, снижая потребность в исходном сырье. Пожалуйста, утилизируйте электрические изделия и аккумуляторные батареи в

соответствии с местными нормами. Дополнительная информация доступна по адресу www.2helpU.com.

Аккумуляторная батарея

Данную аккумуляторную батарею с длительным сроком эксплуатации необходимо перезаряжать, когда она перестает обеспечивать питание, необходимое для выполнения определенных работ. По окончании срока эксплуатации ее следует утилизировать, соблюдая при этом необходимые меры по защите окружающей среды:

- полностью разрядите батарею до конца и извлеките ее из инструмента;
- ионно-литиевые аккумуляторные батареи подлежат вторичной переработке. Сдайте их нашему дилеру или в местный центр вторичной переработки. В этих пунктах батареи будут подвергнуты повторной переработке или правильной утилизации.

EST	Tallmac Tehnika OÜ Liimi 4/2 10621 Tallinn	(+372) 6563683 remont@tallmac.ee www.tallmac.ee
	Tallmac Tehnika OÜ Riia 130 B/1 TARTU 50411	(+372) 6668510 tartu@tallmac.ee www.tallmac.ee
	Stokker AS Peterburi tee 44 11415 Tallinn	(+372) 6201111 stokker@stokker.com www.stokker.com
LV	LIC GOTUS SIA Ulbrokas Str. 1021 Riga	(+371) 67556949 info@licgotus.lv www.licgotus.lv
	Stokker SIA Krasta iela 42 LV1003 Riga	(+371) 27354354 krasta.riga@stokker.com www.stokker.com
	Visico Fastening Systems SIA Mazā Rāmavas iela 2 1076 Valdlauci, Riga	(+371) 67 452 453 (+371) 67 452 454 info@visico.eu www.visico.eu
LT	ELREMTA MASTERMANN UAB NAGLIO STR 4C 52367 Kaunas	(+370) 69840004 servisas@elmast.lt www.elremta.lt
	Stokker UAB Islandijos pl.5 LT-49179 Kaunas	(+370) 650 05730 kaunas@stokker.com www.stokker.com

Rohkem infot lähima hoolduspartneri kohta leiate siit:
www.2helpu.com

Informāciju par tuvāko servisa pārstāvi skatiet tīmekļa vietnē:
www.2helpu.com

Informāciju apie artimiausias remonto dirbtuves rasite tinklalapyje:
www.2helpu.com

DEWALT®

Garantii

DeWALT garanteerib, et toode on kliendile tarnimisel vaba materjali ja/või koostamise vigadest. Garantii kehtib erakliendi seaduslikele õigustele ning ei mõjuta neid. Garantii kehtib kõigi Euroopa Ühenduse liikmesriikide territooriumil ja Euroopa vabakaubanduspiirkonnas.

Kui 12 kuu jooksul ostmisest esineb mõnel DeWALT tootel rike materjali ja/või koostamise vea tõttu või see on spetsifikatsiooni suhtes defektne, parandab või vahetab DeWALT toote kliendi jaoks minimaalse vaevaga.

Garantii ei kehti, kui vea põhjuseks on:

- Normaalne kulumine
- Tööriista väärkasutamine või halb hooldamine
- Mootori ülekoormamine
- Kui toodet on kahjustanud võõraskehad, materjal või õnnetus
- Vale toitepinge

Garantii ei kehti, kui toodet on remontitud või demonteerinud DeWALT voltuseeta isik.

Garantii kasutamiseks tuleb toode, täidetud garantiikaart ja ostutõend (t ekk) viia müüjale või otse voltatud teenindajale hiljemalt kaks kuud peale vea avastamist.

Teavet lähima DeWALT teenindaja kohta leiaste veebisaidil: www.2helju.com.

Garantiitalog:

Tööriista mudel/kataloogi number

Seeria number/Kuupäeva kood

Klient

Müüja

Kuupäev

DEWALT®

Garantija

DeWALT užtikrina, kad gaminto, kuris pristatomas vartotojui, medžiagos ir (arba) jo surinkimas yra kokybiškas. Garantija yra priedas prie privačių vartotojų teisių ir įvokičia. Garantija galioja visose Europos Bendrijos valstybėse narėse ir Europos laisvosios prekybos zonoje.

Jei DeWALT gaminy sulyžia dėl nekokybiškų medžiagų ir (arba) surinkimo, arba, jei jis neatitinka techninių reikalavimų, 12 mėnesių laikotarpio nuo jo įsigijimo DeWALT sutaisys arba pakeis gaminį.

Garantija netaikoma, jei gedimas atsiranda dėl:

- normalaus susidėvėjimo;
- nelinkamo įrankio eksploatavimo ar techninės priežiūros;
- jei variklis buvo perkrautas;
- jei gaminy suggedo dėl neįprastų dalelių, medžiagų ar nelaimingo atsitikimo;
- nelinkamo maitinimo.

Garantija netaikoma, jei gaminį remontavo arba išmontavo DeWALT neįgalios technikas.

Garantija pasinaudooti gaminių, užtikrįtą garantinę korektę ir pirkimo įrodymą (čeką) reikia pristatyti pardavėjui arba tiesiogiai įgaliojoms remonto dirbtuvėms ne vėliau kaip per du mėnesius nuo gedimo nustatymo.

Informaciją apie artimiausias DeWALT remonto dirbtuves rasite tinklalapyje www.2helju.com.

Garantinis talonas:

Įrankio modelis/katalogo numeris

Serijinis numeris/datos kodas

Vartotojas

Pardavėjas

Data

DEWALT®

РУССКИЙ ЯЗЫК

Гарантия

DEWALT гарантирует, что данное изделие в момент поставки потребителю не содержит каких-либо дефектов материалов или сборки. Данная гарантия дополняет законные права частного потребителя и не затрагивает их каким-либо образом. Настоящая гарантия действует на территориях стран-членов Европейского Союза и в Европейской зоне свободной торговли.

Если в течение 12 месяцев с даты приобретения произошла поломка изделия DEWALT из-за некачественных материалов и/или сборки, либо изделие является дефектным в соответствии с техническими требованиями, то DEWALT отремонтирует или заменит изделие в минимальным беспокоеством для потребителя.

Гарантия не действительна, если поломка произошла вследствие:

- Нормального износа
- Неправильного использования или плохого обслуживания
- Перегрузки двигателя
- Если изделие повреждено посторонними частями, материалом или вследствие аварии
- Использования ненадлежащего источника питания

Гарантия не действительна, если изделие подвергалось ремонту или разборке лицом, не уполномоченным DEWALT.

Для того, чтобы воспользоваться гарантией необходимо предоставить: изделие, заготовленную гарантийную карту и доказательство покупки (примечки) дилеру или непосредственно уполномоченному агенту по обслуживанию не позднее двух месяцев с момента обнаружения поломки.

Информацию о ближайшем агенте по обслуживанию DEWALT можно найти на странице в Интернете: www.2helpu.com.

Гарантийный талон:

Модель инструмента / Номер по каталогу
Серийный номер / Код даты
Потребитель
Дилер
Дата

DEWALT®

LATVIĒŠU

Garantija

DEWALT garantē, ka produkam, ko piegādājam Klientam, nav materiālu un/vai montāžas defektu. Garantija ir papildus privāti Klienta juridiskajām tiesībām un tās neaizņem. Garantija ir spēkā visās Eiropas Kopienas dalībvalstīs un Eiropas Brīvās tirdzniecības zonā.

Ja DEWALT produkts salūst materiālu un/vai montāžas trūkumu dēļ vai ja tam ir trūkumi saskaņā ar tehnisko specifikāciju DEWALT 12 mēnešu laikā no pirkšanas datuma veikts remonts vai produkta nomaiņa, cenšoties Klientam radīt iespējamā mazāk grūtību.

Garantija nav spēkā, ja bojājums ir radies šādu iemeslu dēļ:

- Normāls nolietums
- Ierces nepareiza lietošana vai sliktā uzturēšana
- Ja motors darbināts ar pārspēdzi
- Ja produkta bojājumi radījuši svešķermeņi, cits materiāls vai tas bojāts avarijas rezultātā
- Nepareiza strāvas padeve

Garantija nav spēkā, ja produktam remonts vai arkoru veikusi persona, kam šādam nolikam nav DEWALT atļaujas.

Lai izmantotu garantijas tiesības, produktā ar atzīrtu garantijas talonu un rīkuma apliecinājumu (sēku) ir jānodrīkst rādītveģiam vai tiesīrlmīnātdrīstādam arkorps rārstāvlm vālvkāls divus mēnešus pēc rīkuma konsultāšanas.

Informāciju par tuvāko DEWALT servisa pārstāvi meklējiet mājas lapā: www.2helpu.com.

Garantijas talons:

Ierces modeļs/Katloņa numurs
Sērijas numurs/Datuma kods
Klients
Pārdevējs
Datums