

DEWALT®

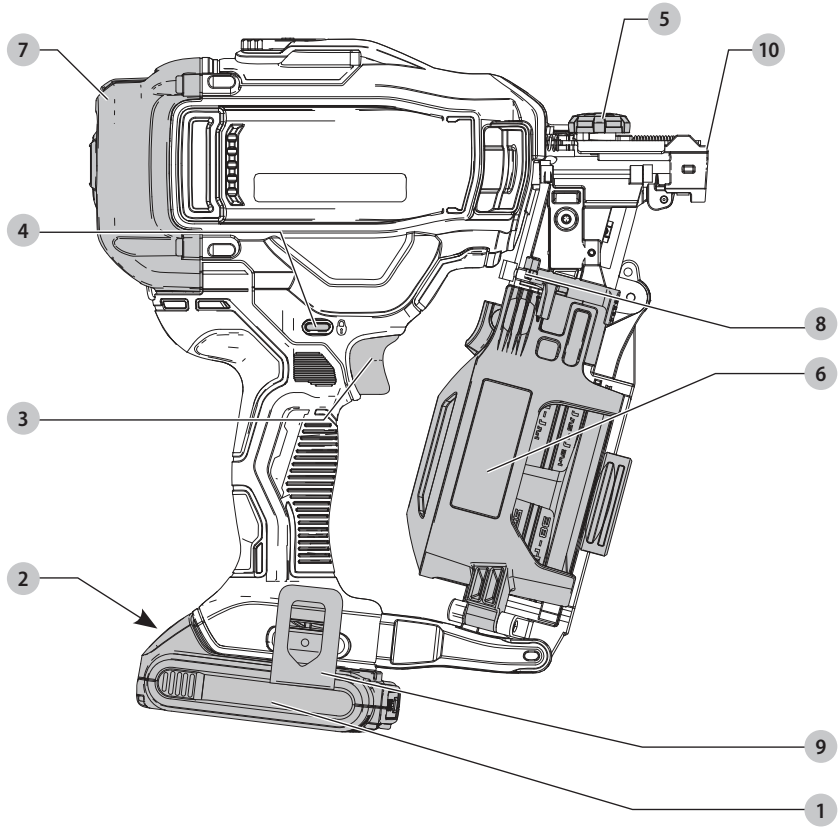
XR LI-ION

588783 - 44 CZ

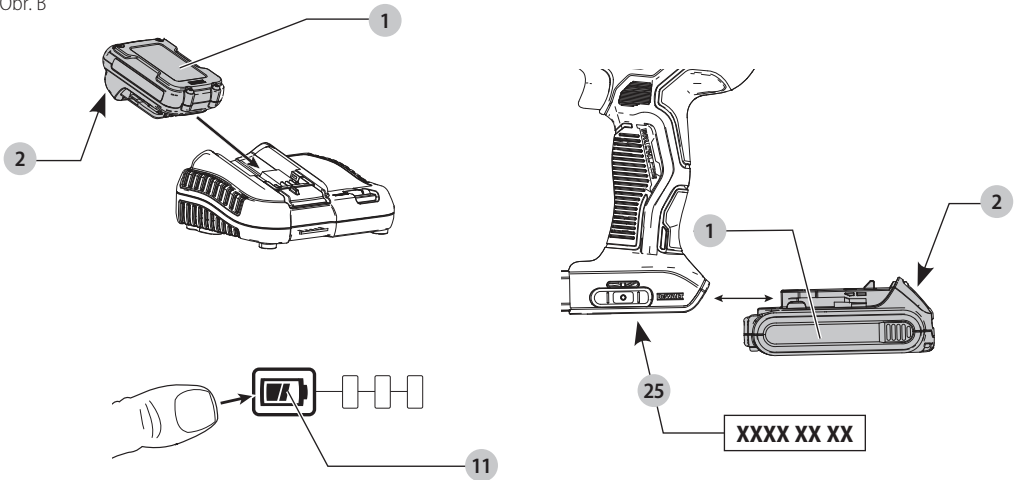
Přeloženo z původního návodu

DCN45RN

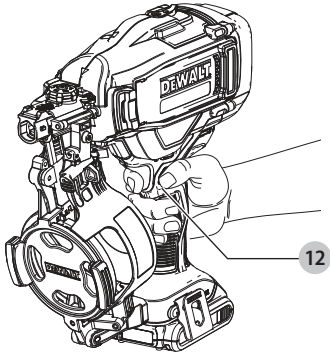
Obr. A



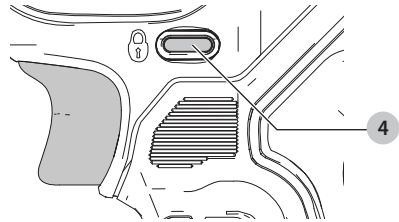
Obr. B



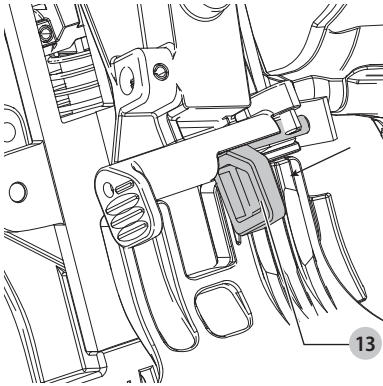
Obr. C



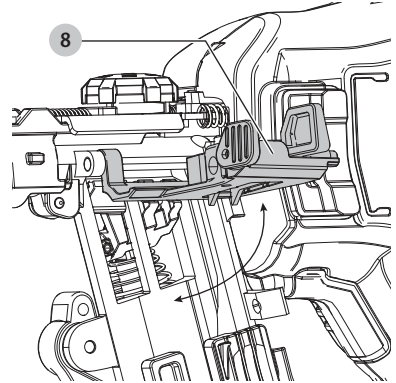
Obr. D



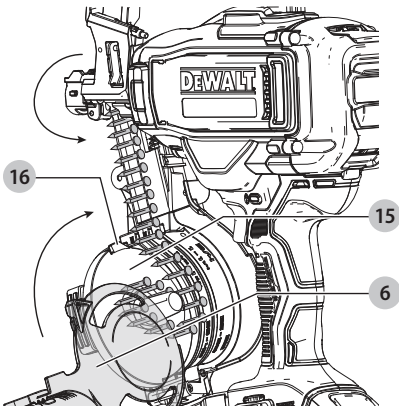
Obr. E



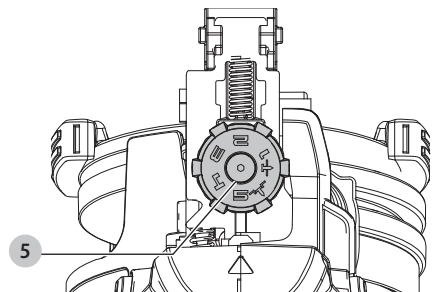
Obr. F



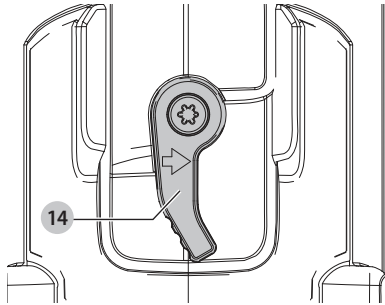
Obr. G



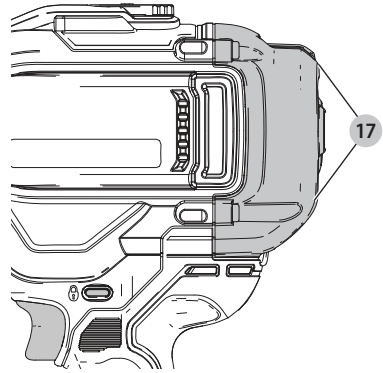
Obr. H



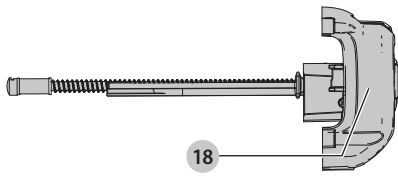
Obr. I



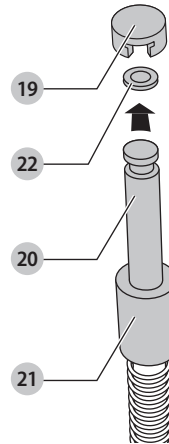
Obr. J



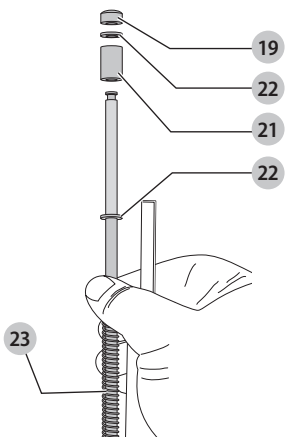
Obr. K



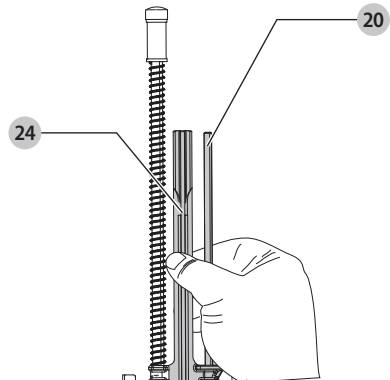
Obr. L



Obr. M



Obr. N



NASTŘELOVACÍ PISTOLE PRO POKRÝVAČE NAPÁJENÁ BATERIÍ DCN45RN

Blahopřejeme Vám!

Zvolili jste si nářadí značky DEWALT. Léta zkušeností, důkladný vývoj výrobků a inovace vytvořily ze společnosti DEWALT jednoho z nejspolehlivějších partnerů pro uživatele profesionálního elektrického nářadí.

Technické údaje

		DCN45RN
Napájecí napětí	V	18
Typ		1
Typ baterie		Li-Ion
Režim nastřelování		Sekvenční
Úhel sklonu hřebíků		15°
Upevňovací prvky		
délka	mm	19–45
průměr dřívku	mm	3
průměr koruny	mm	10,1
typ dřívku		Hladký a kroužkový
kapacita zásobníku		120 hřebíků
Hmotnost (bez baterie)	kg	3,85
Hodnoty týkající se hlučnosti a/nebo vibrací (prostorový vektorový součet) podle normy EN60745-2-16:		
L_{PA} (hladina akustického tlaku)	dB(A)	83
L_{WA} (hladina akustického výkonu)	dB(A)	94
K (odchylka uvedené hodnoty týkající se hluku)	dB(A)	3
Hodnota vibrací $a_h =$		
	m/s^2	< 2,5
Odchylka K =		
	m/s^2	1,5

Hodnoty vibrací a hluku uvedené v tomto dokumentu byly měřeny podle normalizovaných požadavků, které jsou uvedeny v normě EN60745 a mohou být použity pro srovnání jednoho nářadí s ostatními. Tyto hodnoty mohou být použity pro předběžný odhad hluku a vibrací působících na obsluhu.

VAROVÁNÍ: Deklarované hodnoty hlučnosti a/nebo vibrací se vztahují na určené standardní použití tohoto nářadí. Je-li ovšem nářadí použito pro různé aplikace s rozmanitým příslušenstvím nebo je-li prováděna jeho nedostatečná údržba, hodnoty hlučnosti a/nebo vibrací mohou být odlišné. Tak se může během celkové pracovní doby značně prodloužit doba působení vibrací na obsluhu. Odhad míry působení hluku a/nebo vibrací na obsluhu musí počítat také s dobou, kdy je toto nářadí vypnuto, nebo kdy je v chodu naprázdno a aktuálně neprovádí žádnou práci. Během celkové pracovní doby se tak může doba působení vibrací na obsluhu značně zkrátit.

Zjistěte si další doplňková bezpečnostní opatření, která chrání obsluhu před účinkem hluku a/nebo vibrací, jako jsou: údržba nářadí a jeho příslušenství, udržování rukou v teple (týká se vibrací), organizace způsobů práce.

Prohlášení o shodě – EC

Směrnice pro strojní zařízení



Nastřelovací pistole pro pokrývače napájená baterií

DCN45RN

Společnost DEWALT tímto prohlašuje, že tyto výrobky popisované v části **Technické údaje** splňují požadavky následujících norem:

2006/42/EC, EN60745-1: 2009 + A11: 2010, EN60745-2-16: 2010.

Tyto výrobky splňují také požadavky směrnic 2014/30/EU a 2011/65/EU. Chcete-li další informace, kontaktujte prosím společnost DEWALT na následující adrese nebo na adresách, které jsou uvedeny na zadní straně tohoto návodu.

Níže podepsaná osoba je odpovědná za sestavení technických údajů a provádí toto prohlášení v zastoupení společnosti DEWALT.

Markus Rompel

Viceprezident technického oddělení, PTE-Europe

DEWALT, Richard-Klinger-Strasse 11,

D-65510, Idstein, Germany

17. 3. 2020



VAROVÁNÍ: Z důvodu omezení rizika zranění si přečtěte tento návod k obsluze.

Definice: Bezpečnostní pokyny

Níže uvedené definice popisují stupeň závažnosti každého označení. Přečtěte si pozorně návod k obsluze a věnujte pozornost těmto symbolům.



NEBEZPEČÍ: Označuje bezprostředně hrožící rizikovou situaci, která, není-li jí zabráněno, **vede k způsobení vážného nebo smrtelného zranění.**



VAROVÁNÍ: Označuje potenciálně rizikovou situaci, která, není-li jí zabráněno, **může vést k vážnému nebo smrtelnému zranění.**

Baterie				Nabíječky/Doby nabíjení (minuty)									
Kat. č.	V	Ah	Hmotnost (kg)	DCB104	DCB107	DCB112	DCB113	DCB115	DCB116	DCB117	DCB118	DCB132	DCB119
DCB546	18/54	6,0/2,0	1,05	60	270	170	140	90	80	40	60	90	X
DCB547	18/54	9,0/3,0	1,46	75 *	420	270	220	135 *	110 *	60	75 *	135 *	X
DCB548	18/54	12,0/4,0	1,44	120	540	350	300	180	150	80	120	180	X
DCB181	18	1,5	0,35	22	70	45	35	22	22	22	22	22	45
DCB182	18	4,0	0,61	60/40 **	185	120	100	60	60/45 **	60/40 **	60/40 **	60	120
DCB183/B	18	2,0	0,40	30	90	60	50	30	30	30	30	30	60
DCB184/B	18	5,0	0,62	75/50 **	240	150	120	75	75/60 **	75/50 **	75/50 **	75	150
DCB185	18	1,3	0,35	22	60	40	30	22	22	22	22	22	X
DCB187	18	3,0	0,54	45	140	90	70	45	45	45	45	45	90
DCB189	18	4,0	0,54	60	185	120	100	60	60	60	60	60	120

* Datový kód 2018114758 nebo pozdější

** Datový kód 201536 nebo pozdější



UPOZORNĚNÍ: Označuje potenciálně rizikovou situaci, která, není-li jí zabráněno, může vést k **lehkému nebo středně vážnému zranění**.

POZNÁMKA: Označuje postup **nesouvisející se způsobem zranění**, který, není-li mu zabráněno, může vést k **poškození zařízení**.



Upozorňuje na riziko úrazu způsobeného elektrickým proudem.



Upozorňuje na riziko vzniku požáru.

VŠEOBECNÉ BEZPEČNOSTNÍ POKYNY PRO PRÁCI S ELEKTRICKÝM NÁŘADÍM



VAROVÁNÍ: **Prostudujte si všechny bezpečnostní výstrahy, pokyny, obrázky a technické údaje uvedené pro toto nářadí.** Nedodržení všech níže uvedených pokynů může vést k úrazu elektrickým proudem, k požáru nebo k vážnému zranění.

VEŠKERÁ BEZPEČNOSTNÍ VAROVÁNÍ A POKYNY USCHOVEJTE PRO DALŠÍ POUŽITÍ

Termín „elektrické nářadí“ ve všech upozorněních odkazuje na vaše nářadí napájené ze sítě (je opatřeno napájecím kabelem) nebo nářadí napájené baterií (bez napájecího kabelu).

1) Bezpečnost v pracovním prostoru

- Pracovní prostor udržujte čistý a dobře osvětlený.** Přeplněný a neosvětlený pracovní prostor může vést ke způsobení úrazů.
- Nepracujte s elektrickým nářadím ve výbušném prostředí, jako jsou například prostory s výskytem hořlavých kapalin, plynů nebo prašných látek.** V elektrickém nářadí dochází k jiskření, které může způsobit vznícení hořlavého prachu nebo výparů.
- Při práci s nářadím zajistěte bezpečnou vzdálenost dětí a ostatních osob.** Rozptylování může způsobit ztrátu kontroly nad nářadím.

2) Elektrická bezpečnost

- Zástrčka napájecího kabelu nářadí musí odpovídat zásuvce. Zástrčku nikdy žádným způsobem neupravujte. Nepoužívejte u uzemněného elektrického nářadí žádné upravené zástrčky.**
Neupravované zástrčky a odpovídající zásuvky snižují riziko způsobení úrazu elektrickým proudem.
- Nedotýkejte se uzemněných povrchů, jako jsou například potrubí, radiátory, elektrické sporáky a chladničky.** Při uzemnění vašeho těla vzrůstá riziko úrazu elektrickým proudem.
- Nevystavujte elektrické nářadí dešti nebo vlhkému prostředí.**
Vnikne-li do elektrického nářadí voda, zvýší se riziko úrazu elektrickým proudem.
- S napájecím kabelem zacházejte opatrně. Nikdy nepoužívejte napájecí kabel k přenášení nebo posouvání nářadí a netechejte za něj, chcete-li nářadí odpojit od elektrické sítě. Zabraňte kontaktu kabelu s mastnými, horkými a ostrými předměty nebo pohyblivými částmi.** Poškozený nebo zauzlený napájecí kabel zvyšuje riziko úrazu elektrickým proudem.
- Při práci s nářadím venku používejte prodlužovací kabely určené pro venkovní použití.** Použití kabelu pro venkovní použití snižuje riziko úrazu elektrickým proudem.
- Při práci s elektrickým nářadím ve vlhkém prostředí musí být v napájecím okruhu použit proudový chránič (RCD).** Použití proudového chrániče (RCD) snižuje riziko úrazu elektrickým proudem.

3) Bezpečnost osob

- Zůstaňte stále pozorní, sledujte, co provádíte a při práci s elektrickým nářadím pracujte s rozvahou. Nepracujte s elektrickým nářadím, jste-li unavení nebo jste-li pod vlivem drog, alkoholu nebo léků.** Chvilka nepozornosti při práci s elektrickým nářadím může vést k vážnému zranění.

- b) **Používejte prvky osobní ochrany. Vždy používejte ochranu zraku.** Ochranné prostředky jako respirátor, nekroužavá pracovní obuv, přilba a chrániče sluchu, používané v příslušných podmínkách, snižují riziko poranění osob.
- c) **Zabraňte náhodnému spuštění. Před připojením zdroje napětí nebo před vložením baterie a před zvednutím nebo přenášením nářadí zkontrolujte, zda je spínač v poloze vypnuto.** Přenášení elektrického nářadí s prstem na spínači nebo připojení nářadí k napájecímu zdroji, je-li spínač nářadí v poloze zapnuto, může způsobit úraz.
- d) **Před spuštěním nářadí se vždy ujistěte, zda nejsou v jeho blízkosti klíče nebo seřizovací přípravky.** Seřizovací klíče ponechané na nářadí mohou být zachyceny rotujícími částmi nářadí a mohou způsobit úraz.
- e) **Nepřekávejte sami sobě. Při práci vždy udržujte vhodný postoj a rovnováhu.** Tak je umožněna lepší ovladatelnost nářadí v neočekávaných situacích.
- f) **Vhodně se oblékejte. Nenoste volný oděv nebo šperky. Dbejte na to, aby se vaše vlasy a oděv nedostaly do kontaktu s pohyblivými částmi.** Volný oděv, šperky nebo dlouhé vlasy mohou být pohyblivými díly zachyceny.
- g) **Pokud jsou zařízení vybavena adaptérem pro připojení odsávacího zařízení, zajistěte jeho správné připojení a řádnou funkci.** Použití těchto zařízení může snížit nebezpečí týkající se prachu.
- h) **Nedovoďte, aby častým používáním nářadí došlo k familiárnosti, abyste se stali samolibými a abyste ignorovali zásady bezpečnosti.** Bezstarostnost může způsobit vážné zranění během zlomku sekundy.

4) Použití elektrického nářadí a jeho údržba

- a) **Nepřetěžujte elektrické nářadí. Používejte pro prováděnou práci správný typ nářadí.** Při použití správného typu nářadí bude práce provedena lépe a bezpečněji.
- b) **Pokud nelze spínač nářadí zapnout a vypnout, s nářadím nepracujte.** Každé elektrické nářadí s nefunkčním spínačem je nebezpečné a musí být opraveno.
- c) **Před seřizováním nářadí, před výměnou příslušenství, nebo pokud nářadí nepoužíváte, odpojte zástrčku napájecího kabelu od zásuvky nebo z nářadí vyjměte baterii, je-li vyjímatelná.** Tato preventivní bezpečnostní opatření snižují riziko náhodného spuštění nářadí.
- d) **Pokud nářadí nepoužíváte, uložte jej mimo dosah dětí a zabraňte tomu, aby bylo toto nářadí použito osobami, které nejsou seznámeny s jeho obsluhou nebo s tímto návodem.**
Elektrické nářadí je v rukou nekvalifikované obsluhy nebezpečné.
- e) **Provádějte údržbu elektrického nářadí a příslušenství. Zkontrolujte vychýlení nebo**

zablokování pohyblivých částí, poškození jednotlivých dílů a jiné okolnosti, které mohou ovlivnit chod nářadí. Pokud je nářadí poškozeno, nechte jej opravit. Mnoho nehod bývá způsobeno zanedbanou údržbou nářadí.

- f) **Řezné nástroje udržujte ostré a čisté.** Řádně udržované řezné nástroje s ostrými řeznými břity jsou méně náchylné k zablokování a lépe se s nimi pracuje.
- g) **Elektrické nářadí, příslušenství, držáky nástrojů atd., používejte podle těchto pokynů a berte v úvahu podmínky pracovního prostředí a práci, kterou budete provádět.** Použití elektrického nářadí k jiným účelům, než k jakým je určeno, může být nebezpečné.
- h) **Udržujte rukojeti a všechny povrchy pro uchopení čisté a suché a dbejte na to, aby nebyly znečištěny olejem nebo mazivy.** Kluzké rukojeti a povrchy pro uchopení neumožňují bezpečnou manipulaci a ovladatelnost nářadí v neočekávaných situacích.
- 5) Použití nářadí napájeného baterií a jeho údržba**
- a) **Nabíjejte pouze v nabíječe určené výrobcem.** Nabíječka vhodná pro jeden typ baterie může při vložení jiného nevhodného typu baterie způsobit požár.
- b) **Používejte výhradně baterie doporučené výrobcem nářadí.** Použití jiných typů baterií může způsobit vznik požáru nebo zranění.
- c) **Pokud baterii nepoužíváte, uložte ji mimo dosah kovových předmětů, jako jsou kancelářské sponky, mince, klíče, hřebíky, šroubky nebo jiné drobné kovové předměty, které mohou způsobit zkratování kontaktů baterie.**
Zkratování kontaktů baterie může vést k způsobení popálenin nebo požárů.
- d) **V nevhodných podmínkách může z baterie unikat kapalina. Vyvarujte se kontaktu s touto kapalinou. Dojde-li k náhodnému kontaktu s touto kapalinou, zasažené místo omyjte vodou. Při zasažení očí vypláchněte oči řádně vodou a vyhledejte lékařskou pomoc.** Unikající kapalina z baterie může způsobit podráždění pokožky nebo popáleniny.
- e) **Nepoužívejte baterii nebo nářadí, které je poškozeno nebo upraveno.** Poškozené nebo upravené baterie mohou vykazovat nepředvídatelné stavy, které mohou vést k požáru, výbuchu nebo zranění.
- f) **Nevystavujte baterii nebo nářadí ohni nebo působení vysokých teplot.** Působení ohně nebo teplot přesahujících 130 °C může způsobit explozi.
- g) **Dodržujte všechny pokyny týkající se nabíjení a nenabíjejte baterii nebo nářadí mimo rozsah teplot, které jsou uvedeny v tomto návodu.** Nesprávné nabíjení nebo teploty mimo stanovený rozsah mohou poškodit baterii a mohou zvýšit riziko požáru.
- 6) Servis**
- a) **Svěřte opravu vašeho elektrického nářadí pouze osobě s příslušnou kvalifikací, která bude používat**

výhradně originální náhradní díly. Tím zajistíte bezpečný provoz nářadí.

- b) **Nikdy neprovádějte servis poškozených baterií.** Servis baterií může být prováděn pouze výrobcem nebo v autorizovaných servisech.

Bezpečnostní pokyny pro nastřelovací pistole napájené baterií

- **Vždy předpokládejte, že jsou v tomto nářadí upevňovací prvky.** Neopatrná manipulace s nastřelovací pistolí může vést k neočekávanému nastřelení hřebu a k zranění osob.
- **Nemiřte s tímto nářadím na sebe nebo na osoby nacházející se ve vaší blízkosti.** Neočekávané spuštění spouště způsobí nastřelení hřebíku a následné zranění.
- **Nespouštějte toto nářadí, dokud nebude pevně opřeno o obrobek.** Není-li toto nářadí v kontaktu s obrobkem, nastřelovaný spojovací prvek může být odchylen od požadovaného místa nástřelu.
- **Nepřibližujte ruce a tělo k části nářadí, z které je prováděn nástřel hřebíku.** Při použití NIKDY nedržte toto nářadí za zásobník nebo nádobu, protože chybně nastřelený hřebík může opustit přední část a způsobit zranění.
- **Dojde-li k zaseknutí upevňovacího prvku v nářadí, odpojte toto nářadí od napájecího zdroje.** Při odstraňování zaseknutého hřebíku může u nářadí, které by bylo připojeno k napájecímu zdroji, dojít k náhodné aktivaci.
- **Nepoužívejte tuto nastřelovací pistoli pro připevňování elektrických kabelů.** Toto nářadí není určeno pro připevňování elektrických kabelů, protože může způsobit poškození jejich izolace, což by mohlo vést k způsobení úrazu elektrickým proudem nebo k požáru.



VAROVÁNÍ: Došlo-li k pádu nářadí nebo máte-li podezření na jeho poškození, proveďte kontrolu funkce tohoto nářadí podle postupu v části tohoto návodu zabývající se volbou režimu. Nepracuje-li nářadí podle tohoto návodu, přestaňte toto nářadí používat a světe jeho opravu autorizovanému servisu DEWALT.

- Vždy používejte bezpečnostní ochranné brýle.
- Vždy používejte ochranu sluchu.
- Používejte pouze spojovací prvky specifikované v tomto návodu.
- Nepoužívejte žádné stojany pro montáž nářadí k podpoře.
- Neprovádějte demontáž nebo blokování jakékoli části nářadí, jako je například kontaktní doraz.
- Před zahájením každé práce zkontrolujte řádnou funkci bezpečnostního a spouštěcího mechanismu, a zda jsou řádně dotaženy všechny matice a šrouby.
- Nepoužívejte model DCN45RN v následujících případech
 - při přemísťování z jednoho pracovního místa na druhé, při kterém je používáno lešení, schody, žebříky nebo žebříkové konstrukce, například střešní lišty atd.,
 - při uzavírání krabic a beden,
 - při upevňování přepravních bezpečnostních systémů, například na vozidla, vagóny atd.

U výjimek zkontrolujte místní platné pracovní předpisy.

- Vždy dodržujte místní pracovní předpisy.
- Nepoužívejte toto nářadí jako kladivo.
- Nikdy neprovádějte nastřelování do volného prostoru.
- V pracovním prostoru přenášejte nářadí na pracovní místo pouze uchopením za rukojeť, a nikdy s prstem na spoušti.
- Berte v úvahu podmínky v pracovním prostoru. Upevňovací prvky mohou proniknout tenkými obrobky nebo mohou proniknout přes okraje obrobku, čímž hrozí riziko zranění osob.
- Nenastřelujte upevňovací prvky příliš blízko u hrany obrobku.
- Nenastřelujte upevňovací prvky do jiných upevňovacích prvků.

Zbytková rizika

Následující rizika jsou typická pro použití těchto nářadí:

- Zranění způsobená nesprávnou manipulací s nářadím.
- Ztráta kontroly nad nářadím způsobená nedostatečně pevným úchopem nářadí.
- Únava svalů paží a rukou, zejména při práci prováděné nad hlavou. Při dlouhodobé práci s tímto nářadím provádějte pravidelné přestávky.

Přestože jsou dodržovány příslušné bezpečnostní předpisy a jsou používána bezpečnostní zařízení, určitá zbytková rizika nemohou být vyloučena. Tato rizika jsou následující:

- Poškození sluchu.
- Riziko zranění způsobeného odlétávajícími částicemi.
- Riziko popálení způsobeného kontaktem s horkým příslušenstvím, které se zahřálo během použití.
- Riziko zranění způsobeného dlouhodobým použitím nářadí.
- Ztráta kontroly způsobená zpětným rázem.
- Riziko úrazu způsobeného přiskřípnutím, ostrými hranami a nesprávnou manipulací s obrobkem.
- Riziko zranění způsobeného ostrými hranami při výměně hřebíků nebo při vkládání hřebíků.

Nabíječky

Nabíječky DEWALT nemusí být žádným způsobem seřizovány a jsou zkonstruovány tak, aby byla zajištěna jejich co nejjednodušší obsluha.

Elektrická bezpečnost

Elektromotor je určen pouze pro jedno napájecí napětí.

Vždy zkontrolujte, zda napájecí napětí baterie odpovídá napětí na výkonovém štítku. Také se ujistěte, zda napájecí napětí vaší nabíječky odpovídá napětí v síti.



Vaše nabíječka DEWALT je chráněna dvojitou izolací v souladu s normou EN60335. Proto není nutné použití uzemňovacího vodiče.

Je-li poškozen napájecí kabel, musí být vyměněn pouze výrobcem DEWALT nebo v autorizovaném servisu.

Výměna síťové zástrčky (pouze Velká Británie a Irsko)

Budete-li instalovat novou zástrčku napájecího kabelu:

- Bezpečně zlikvidujte starou zástrčku.

- Připojte hnědý vodič k svorce pod napětím na nové zástrčke.
- Modrý vodič připojte k nulové svorce.



VAROVÁNÍ: Na zemnicí svorku nebude připojen žádný vodič.

Dodržujte montážní pokyny dodávané s kvalitními zástrčkami. Doporučená pojistka: 3 A.

Použití prodlužovacího kabelu

Pokud to není nezbytně nutné, prodlužovací kabel nepoužívejte. Používejte schválený prodlužovací kabel vhodný pro příkon vaší nabíječky (viz část **Technické údaje**). Minimální průřez vodiče je 1 mm². Maximální délka 30 m.

V případě použití navinovacího kabelu odvíňte vždy celou délku kabelu.

Důležité bezpečnostní pokyny pro všechny nabíječky

TYTO POKYNY USCHOVEJTE: Tento návod obsahuje důležité bezpečnostní a provozní pokyny pro kompatibilní nabíječky (viz **Technické údaje**).

- Před použitím nabíječky si přečtěte všechny pokyny a výstražná upozornění nacházející se na nabíječce, na baterii a na výrobku, který je touto baterií napájen.



VAROVÁNÍ: Nebezpečí úrazu elektrickým proudem. Dbejte na to, aby se do nabíječky nedostala žádná kapalina. Mohlo by dojít k úrazu elektrickým proudem.



VAROVÁNÍ: Doporučujeme vám používat proudový chránič (RCD) s citlivostí minimálně 30 mA.



UPOZORNĚNÍ: Riziko popálení. Z důvodu snížení rizika způsobení zranění nabíjejte pouze baterie DEWALT, které jsou k nabíjení určeny. Jiné typy baterií mohou prasknout, což může vést k zranění osob nebo k hmotným škodám.



UPOZORNĚNÍ: Děti musí být pod dozorem, aby bylo zajištěno, že si s tímto výrobkem nebudou hrát.

POZNÁMKA: V určitých podmínkách, kdy je nabíječka připojena k napájecímu napětí, může dojít ke zkratování nabíjecích kontaktů uvnitř nabíječky cizími předměty. Cizí vodivé předměty a materiály, jako jsou ocelová vlna (drátěnka), hliníkové fólie nebo jakékoli částecčky kovu, se nesmí dostat do vnitřního prostoru nabíječky. Není-li v úložném prostoru nabíječky umístěna žádná baterie, vždy odpojte napájecí kabel nabíječky od sítě. Dříve než budete provádět čištění nabíječky, odpojte ji od sítě.

- **NEPOKOUŠEJTE SE nabíjet baterie pomocí jiné nabíječky, než je nabíječka uvedená v tomto návodu.** Nabíječka i baterie jsou specificky navrženy tak, aby mohly pracovat dohromady.
- **Tyto nabíječky nejsou určeny pro žádné jiné použití, než je nabíjení nabíjecích baterií DEWALT.** Jakékoli jiné použití může vést k způsobení požáru a k úrazu nebo zabití elektrickým proudem.
- **Nevystavujte nabíječku působení deště nebo sněhu.**
- **Při odpojování nabíječky vždy odpojte zástrčku od zásuvky a netahajte za napájecí kabel.** Tímto způsobem zabráníte poškození zástrčky a napájecího kabelu.

- **Ujistěte se, zda je napájecí kabel veden tak, abyste po něm nešlapali, nezakopávali o něj a aby nedocházelo k jeho poškození nebo nadměrnému zatížení.**
- **Není-li to naprosto nutné, nepoužívejte prodlužovací kabel.** Použití nesprávného prodlužovacího kabelu by mohlo vést k způsobení požáru nebo k smrtelnému úrazu elektrickým proudem.
- **Nepokládejte na nabíječku žádné předměty a neumísťujte nabíječku na měkký povrch, na kterém by mohlo dojít k zablokování ventilačních drážek, což by způsobilo nadměrné zvýšení teploty uvnitř nabíječky.** Umístěte nabíječku na taková místa, která jsou mimo dosah zdrojů tepla. Odvod tepla z nabíječky je prováděn přes drážky v horní a spodní části krytu nabíječky.
- **Nepoužívejte nabíječku s poškozeným napájecím kabelem nebo s poškozenou zástrčkou – zajistěte okamžitou výměnu.**
- **Nepoužívejte nabíječku, došlo-li k prudkému nárazu do nabíječky, k jejímu pádu nebo k jejímu poškození jiným způsobem.** Opravu svěřte autorizovanému servisu.
- **Neprovádějte demontáž nabíječky. Je-li nutné provedení opravy nebo údržby, svěřte tento úkon autorizovanému servisu.** Nesprávně provedená opětovná montáž může vést k způsobení požáru nebo k úrazu elektrickým proudem.
- **Dojde-li k poškození napájecího kabelu zdroje, napájecí kabel musí být ihned vyměněn výrobcem, autorizovaným servisem nebo jinou kvalifikovanou osobou, aby bylo zabráněno jakémukoli riziku.**
- **Před čištěním nabíječky vždy odpojte od elektrické sítě. Tímto způsobem omezíte riziko úrazu elektrickým proudem.** Vyjmutí baterie toto riziko nesníží.
- **NIKDY se nepokoušejte spojit dvě nabíječky dohromady.**
- **Nabíječka je určena pro použití se standardním napětím elektrické sítě 230 V. Nepokoušejte se nabíječku použít s jiným napájecím napětím.** Tato nabíječka není určena pro vozidla.










Nabíjení baterie (obr. B)

1. Před vložením baterie připojte nabíječku k odpovídající síťové zásuvce.
2. Vložte baterii 1 do nabíječky a ujistěte se, zda je baterie v nabíječce řádně usazena. Červený indikátor (nabíjení) začne opakovaně blikat, což bude indikovat zahájení procesu nabíjení.
3. Ukončení nabíjení bude indikováno trvalým rozsvícením červené kontroly. Baterie je zcela nabita a může být okamžitě použita nebo může být ponechána v nabíječce. Chcete-li baterii z nabíječky vyjmout, stiskněte uvolňovací tlačítko 2 nacházející se na baterii.

POZNÁMKA: Z důvodu zajištění maximální výkonnosti a životnosti baterií typu Li-Ion tyto baterie před prvním použitím zcela nabijte.

Použití nabíječky

Stav nabití baterie je podrobně popsán v níže uvedené tabulce.

Indikátory nabíjení	
	Nabíjení  
	Zcela nabitá  
	Prodleva zahřátá/studená baterie*  

* Červená kontrolka bude stále blikat, ale během tohoto procesu bude svítit také žlutá kontrolka. Jakmile baterie dosáhne odpovídající teploty, žlutá kontrolka zhasne a nabíječka zahájí nabíjení.

V kompatibilní nabíječce (nabíječkách) nebude vadná baterie nabíjena.

Nabíječka bude indikovat vadnou baterii nerozsvícením kontrolky.

POZNÁMKA: To může také znamenat závadu v nabíječce.

Signalizuje-li nabíječka závadu, předejte ji společně s baterií do autorizovaného servisu k otestování.

Prodleva zahřátá/studená baterie

Jakmile bude nabíječka detekovat příliš vysokou nebo příliš nízkou teplotu baterie, automaticky zahájí režim prodleva zahřátá/studená baterie a pozastaví nabíjení, dokud baterie nedosáhne odpovídající teploty. Potom nabíječka automaticky přejde do režimu nabíjení. Tato funkce maximálně prodlužuje provozní životnost baterie.

Studená baterie se nabíjí přibližně poloviční rychlostí než zahřátá baterie. Baterie se bude během celého nabíjecího procesu nabíjet pomalejší rychlostí a nevrátí se na maximální rychlost nabíjení ani v případě, je-li zahřátá.

Pro rychlé ochlazení baterie je nabíječka DCB118 vybavena vnitřním ventilátorem. Tento ventilátor se zapíná automaticky, jakmile musí být baterie ochlazená. Nikdy nepoužívejte tuto nabíječku, není-li v pořádku funkce ventilátoru nebo jsou-li zablokovány větrací drážky nabíječky. Dbejte na to, aby se dovnitř nabíječky nedostaly žádné cizí předměty.

Systém elektronické ochrany

Nářadí XR Li-Ion jsou vybavena systémem elektronické ochrany, která chrání baterii před přetížením, přehřátím a úplným vybitím.

Při aktivaci systému této elektronické ochrany se nářadí automaticky vypne. Dojde-li k této situaci, vložte baterii typu Li-Ion do nabíječky a nechejte ji zcela nabít.

Montáž na stěnu

Tyto nabíječky jsou navrženy tak, aby mohly být namontovány na stěnu nebo aby mohly být položeny přímo na stůl nebo jinou pracovní plochu. Bude-li nabíječka namontována na stěnu, umístěte ji tak, aby byla v dosahu síťové zásuvky a mimo rohy nebo jiné překážky, které by mohly omezovat proudění vzduchu. Pro určení polohy montážních šroubů na stěně použijte jako šablonu zadní část nabíječky. Namontujte nabíječku bezpečně na stěnu pomocí šroubů do sádrokartonu (zakoupeny samostatně) s délkou nejméně 25,4 mm a s průměrem hlavy

šroubu 7–9 mm. Zašroubuje je do dřeva do optimální hloubky tak, aby ze stěny vyčnívaly přibližně 5,5 mm. Srovnajte otvory na zadní straně nabíječky s vyčnívajícimi šrouby a zasuňte je do příslušných otvorů.

Pokyny pro čištění nabíječky

VAROVÁNÍ: Nebezpečí úrazu elektrickým proudem. Před čištěním nabíječku vždy odpojte od elektrické sítě. Nečistoty a maziva mohou být z povrchu nabíječky odstraněny pomocí hadříku nebo měkkého kartáče bez kovových štětin. Nepoužívejte vodu ani žádné čisticí prostředky. Nikdy nedovolte, aby se do nářadí dostala jakákoli kapalina. Nikdy neponořujte žádnou část nářadí do kapaliny.

Baterie

Důležité bezpečnostní pokyny pro všechny baterie

Objednávejte-li náhradní baterii, nezapomeňte do objednávky doplnit katalogové číslo a napájecí napětí baterie.

Po dodání není baterie zcela nabitá. Před použitím nabíječky a baterie si nejdříve přečtěte níže uvedené bezpečnostní pokyny. Při nabíjení potom postupujte podle uvedených pokynů.

PŘEČTĚTE SI VŠECHNY POKYNY

- **Nenabíjejte a nepoužívejte baterie ve výbušném prostředí, jako jsou například prostory s výskytem hořlavých kapalin, plynů nebo prašných látek.** Vložení nebo vyjmutí baterie z nabíječky může způsobit jiskření a vznícení prachu nebo výparů.
- **Nikdy nevkládejte baterii do nabíječky násilím. Baterii nikdy žádným způsobem neupravujte, aby mohla být nabíjena v jiné nekompatibilní nabíječce, protože by mohlo dojít k prasknutí jejího obalu a k následnému vážnému zranění.**
- **Nabíjejte baterie pouze v nabíječkách DEWALT.**
- **NESTŘÍKEJTE** na toto nářadí vodu a neponořujte jej do vody nebo do jiných kapalin.
- **Neskladujte nebo nepoužívejte nářadí a baterie na místech, kde může teplota klesnout pod 4 °C (jako jsou venkovní boudy nebo kovové stavby v zimě) nebo kde může přesáhnout 40 °C (jako jsou venkovní boudy nebo plechové stavby v letním období).**
- **Nespalujte baterie, i když jsou vážně poškozeny nebo zcela opotřebovány.** Baterie může v ohni explodovat. Při spalování baterii typu Li-Ion dochází k vytváření toxických výparů a materiálů.
- **Dojde-li ke kontaktu obsahu baterie s pokožkou, okamžitě zasažené místo opláchněte mýdlem a vodou.** Dostane-li se vám kapalina z baterie do očí, vyplachujte otevřené oči vodou zhruba 15 minut nebo po takovou dobu, dokud podráždění neustane. Je-li nutné lékařské ošetření, elektrolytem baterie je směs tekutých organických uhličitánů a solí lithia.

- **Obsah otevřených článků baterie může způsobit potíže s dýcháním.** Zajistěte přísun čerstvého vzduchu. Jestliže potíže stále přetrvávají, vyhledejte lékařské ošetření.



VAROVÁNÍ: Riziko popálení. Kapalina z baterie se může vznítit, dojde-li k jejímu kontaktu s plamenem nebo se zdrojem jiskření.



VAROVÁNÍ: Nikdy se nepokoušejte baterii z jakéhokoli důvodu rozebrat. Je-li obal baterie prasklý nebo poškozený, nevkładějte baterii do nabíječky. Zabraňte pádu, rozdrčení nebo poškození baterie. Nepoužívejte baterie nebo nabíječky, u kterých došlo k nárazu, pádu nebo jinému poškození (například propichnutí hřebíkem, zásah kládivem, rozslápnutí). Mohlo by dojít k úrazu elektrickým proudem. Poškozená baterie by měla být vrácena do autorizovaného servisu, kde bude zajištěna její recyklace.



VAROVÁNÍ: Nebezpečí vzniku požáru. Neskladujte ani nepřenášejte baterie tak, aby mohlo dojít ke zkratu kontaktů kovovými předměty. Nevkládejte baterie například do zástěr, kapes, beden na nářadí, zásuvek stolů atd., kde mohou být hřebíky, šrouby, klíče atd.



UPOZORNĚNÍ: Není-li nářadí používáno, při odkládání postavte nářadí na stabilní povrch tak, aby nemohlo dojít k jeho pádu. Některá nářadí s velkou baterií budou stát na baterii ve svislé poloze, ale může dojít k jejich snadnému převrnutí.

Přeprava



VAROVÁNÍ: Nebezpečí vzniku požáru. Při přepravě baterií může případně dojít k způsobení požáru, pokud se kontakty baterie dostanou náhodně do styku s vodivými materiály. Při přepravě baterie se ujistěte, zda jsou kontakty baterie řádně chráněny a dobře izolovány od materiálů, se kterými by se mohly dostat do kontaktu a které by mohly způsobit zkrat. **POZNÁMKA:** Baterie Li-Ion nesmí být vkládány do kontrolovaných zavazadel.

Baterie DEWALT splňují požadavky všech platných předpisů pro přepravu, které jsou předepsány v průmyslových a právních normách, které zahrnují doporučení OSN pro přepravu nebezpečného zboží – Předpisy asociace pro mezinárodní leteckou dopravu nebezpečného zboží (IATA), Mezinárodní předpisy pro námořní přepravu nebezpečného zboží (IMDG) a Evropská dohoda týkající se mezinárodní silniční přepravy nebezpečného zboží (ADR). Články a baterie Li-Ion byly testovány podle požadavků části 38.3, která je uvedena v příručce testů a kritérií dokumentu Doporučení OSN pro přepravu nebezpečného zboží.

Ve většině případů bude přeprava baterií DEWALT z klasifikace plně regulovaná přeprava nebezpečného materiálu třídy 9. V zásadě platí, že pouze zásilky obsahující baterie typu Li-Ion s energetickým výkonem větším než 100 watthodin (Wh) budou vyžadovat dopravu jako zcela regulované zboží třídy 9.

Na všech bateriích typu Li-Ion je na obalu uveden energetický výkon ve watthodinách. Navíc, vzhledem k složitosti regulace, DEWALT nedoporučuje leteckou přepravu samotných baterií typu Li-Ion bez ohledu na jejich výkon ve watthodinách. Zásilky nářadí s bateriemi (combo sady) mohou být přepravovány

leteckou dopravou, pokud jejich výkon ve watthodinách není větší než 100 Wh.

Bez ohledu na to, zda je zásilka považována za zásilku s výjimkou nebo plně regulovanou zásilku, povinností dopravce je postupovat podle nejnovějších předpisů týkajících se balení, označování a vyžadované dokumentace.

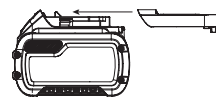
Informace uvedené v této části příručky jsou uvedeny v dobré víře a jsou považovány za přesné v době vytvoření tohoto dokumentu. Na tyto informace se ovšem nevztahuje žádná záruka, výslovná nebo předpokládaná. Je povinností kupujícího zajistit, aby jeho činnosti splňovaly požadavky platných předpisů.

Přeprava baterií FLEXVOLT™

Tato baterie DEWALT FLEXVOLT™ má dva režimy: **Použití** a **Přeprava**.

Režim Použití: Je-li baterie FLEXVOLT™ postavena samostatně nebo je-li vložena do nářadí DEWALT s napájecím napětím 18 V, bude pracovat jako baterie s napájecím napětím 18 V. Je-li baterie FLEXVOLT™ vložena do výrobku s napájecím napětím 54 V nebo 108 V (dvě baterie 54 V), bude pracovat jako baterie s napájecím napětím 54 V.

Režim Přeprava: Je-li na baterii typu FLEXVOLT™ nasazena krytka, baterie je v přepravním režimu. Ušchovejte tuto krytku pro účely přepravy baterie.



Je-li tato baterie v režimu Přeprava, propojení článků je na baterii elektricky rozpojeno, čímž vzniknou 3 baterie s nižším výkonem ve watthodinách (Wh) ve srovnání s 1 baterií s vyšším výkonem ve watthodinách. Tento vyšší počet 3 baterií s nižším výkonem ve watthodinách umožňuje vyjmutí této baterie z určitých přepravních předpisů, které jsou určeny pro baterie s větším výkonem ve watthodinách.

Například režim Přeprava udává výkon 3 x 36 Wh, což znamená 3 baterie, které mají každá výkon 36 Wh.

Příklad nálepky s označením
Použití a Přeprava



Režim Použití udává výkon 108 watthodin (1 samotná baterie).

Doporučení pro uložení

1. Nejvhodnější místo pro uložení je v chladu a suchu, mimo dosah přímého slunečního záření a nadměrného tepla či chladu. Z důvodu zachování optimálního výkonu a provozní životnosti skladujte nepoužívané baterie při pokojové teplotě.
2. Skladujete-li baterie delší dobu, s ohledem na dosažení optimálních výsledků vám doporučujeme, abyste je uložili mimo nabíječku zcela nabitě na suchém a chladném místě.

POZNÁMKA: Baterie nesmí být skladovány, jsou-li zcela vybité. Před použitím musí být baterie zcela nabitá.

Štítky na nabíječe a na baterii

Mimo piktogramů uvedených v tomto návodu jsou nálepky na nabíječe a na baterii opatřeny následujícími piktogramy:



Před použitím si přečtěte návod k obsluze.



Doba nabíjení je uvedena v části **Technické údaje**.



Nepokoušejte se kontakty propojovat vodivými předměty.



Nenabíjejte poškozené baterie.



Zabraňte styku s vodou.



Poškozené kabely ihned vyměňte.



Nabíjete pouze v rozmezí teplot od 4 °C do 40 °C.



Není určeno pro venkovní použití.



Provádějte likvidaci baterie s ohledem na životní prostředí.



Nabíjete baterie DEWALT pouze v určených nabíječkách DEWALT. Budou-li v nabíječkách DEWALT nabíjeny jiné baterie než baterie DEWALT, může dojít k jejich prasknutí nebo k vzniku jiných nebezpečných situací.



Baterie nespalujte.



Režim POUŽITÍ (bez přepravní krytky). Příklad: Udávaný výkon 108 Wh (1 baterie s výkonem 108 Wh).



Režim PŘEPRAVA (s použitou přepravní krytkou). Příklad: Udávaný výkon 3 × 36 Wh (3 baterie s výkonem 36 Wh).

Typ baterie

Tento model pracuje s baterií s napájecím napětím 18 V: DCN45RN

Mohou být použity následující baterie: DCB181, DCB182, DCB183, DCB183B, DCB184, DCB184B, DCB185, DCB187, DCB189, DCB546, DCB547, DCB548. Viz část **Technické údaje**, kde najdete další informace.

Obsah balení

Balení obsahuje:

- 1 Nastřelovací pistoli
- 1 Nabíječku

- 1 Baterii Li-Ion (modely C1, D1, L1, M1, P1, S1, T1, X1, Y1)
- 2 Baterie Li-Ion (modely C2, D2, L2, M2, P2, S2, T2, X2, Y2)
- 3 Baterie Li-Ion (modely C3, D3, L3, M3, P3, S3, T3, X3, Y3)

1 Návod k použití

POZNÁMKA: U modelů řady N nejsou dodávány baterie, nabíječky a kufr. U modelů řady NT nejsou dodávány baterie ani nabíječky. Modely B jsou dodávány s bateriemi Bluetooth®.

POZNÁMKA: Slovní označení a loga Bluetooth® jsou registrované ochranné známky vlastněné společností Bluetooth®, SIG, Inc. a každé použití těchto značek společností DEWALT probíhá na základě licence. Ostatní ochranné známky a obchodní názvy jsou majetkem jejich příslušných vlastníků.

- Zkontrolujte, zda během přepravy nedošlo k poškození nářadí, jeho částí nebo příslušenství.
- Před použitím věnujte dostatek času pečlivému prostudování a pochopení tohoto návodu.

Štítky na nářadí

Na tomto nářadí jsou následující piktogramy:



Před použitím si přečtěte návod k obsluze.



Používejte ochranu sluchu.



Používejte ochranu zraku.



Délka hřebíků.



Průměr hřebíku.



Kapacita zásobníku.



Vhodný úhel srovnání hřebíků.

Umístění datového kódu (obr. B)

Datový kód **25**, který obsahuje také rok výroby, je vytištěn na krytu nářadí.

Příklad:

2020 XX XX

Rok výroby

Popis (obr. A)



VAROVÁNÍ: Nikdy neprovádějte žádné úpravy elektrického nářadí ani jeho součástí. Mohlo by dojít k jeho poškození nebo k zranění.

- 1 Baterie
- 2 Uvolňovací tlačítko baterie
- 3 Spouštěcí spínač
- 4 Pojistka spouštěcího spínače
- 5 Seřizovač hloubky
- 6 Kryt zásobníku

- 7 Horní kryt
- 8 Krytka hřebíků
- 9 Háček na řemen
- 10 Kontaktní doraz

Použití výrobku

Vaše nastřelovací pistole pro pokrývače DCN45RN napájená baterií je určena pro nastřelování hřebíků do dřevěných obrobků.

NEPOUŽÍVEJTE tento výrobek ve vlhkém prostředí nebo na místech s výskytem hořlavých kapalin nebo plynů.

Tato nastřelovací pistole pro pokrývače napájená baterií je elektrické nářadí pro profesionální použití.

ZABRAŇTE dětem, aby se s tímto nářadím dostaly do kontaktu.

Používají-li toto nářadí nezkušené osoby, musí být zajištěn odborný dozor.

- **Malé děti a nezkušené osoby.** Toto nářadí není určeno pro použití nedospělými nebo nezkušenými osobami bez dozoru.
- Tento výrobek není určen k použití osobami (včetně dětí) se sníženými fyzickými, smyslovými nebo duševními schopnostmi, s nedostatkem zkušeností a znalostí, pokud těmto osobám nebyl stanoven dohled, nebo pokud jim nebyly poskytnuty instrukce týkající se použití výrobku osobou odpovědnou za jejich bezpečnost. Děti nesmí být nikdy ponechány s tímto výrobkem bez dozoru.

MONTÁŽ A SEŘÍZENÍ



VAROVÁNÍ: Z důvodu snížení rizika způsobení vážného zranění před prováděním jakéhokoli seřízení nebo před montáží a demontáží příslušenství nebo přidavných zařízení nářadí vždy vypněte a vyjměte z něj baterii. Náhodné spuštění může způsobit úraz.



VAROVÁNÍ: Používejte pouze baterie a nabíječky DEWALT.

Vkládání baterie do nářadí a její vyjímání (obr. B)

POZNÁMKA: Ujistěte se, zda je baterie 1 zcela nabitá.

Vložení baterie do rukojeti nářadí

1. Srovnejte baterii 1 s drážkami uvnitř rukojeti nářadí (obr. B).
2. Nasuňte baterii do rukojeti nářadí tak, aby byla řádně usazena a ujistěte se, zda uslyšíte zvuk jejího zajištění.

Vyjmutí baterie z nářadí

1. Stiskněte uvolňovací tlačítko baterie 2 a vytáhněte baterii rázně z rukojeti nářadí.
2. Vložte baterii do nabíječky podle pokynů, které jsou uvedeny v části tohoto návodu popisující nabíječku.

Baterie s ukazatelem stavu nabití (obr. B)

Některé baterie DEWALT jsou vybaveny ukazatelem nabití, který se skládá ze tří zelených LED diod, které indikují úroveň stavu nabití baterie.

Chcete-li ukazatel aktivovat, stiskněte a držte tlačítko ukazatele 11. Svítící kombinace těchto tří zelených LED indikátorů určuje úroveň nabití baterie. Je-li úroveň nabití baterie nižší než požadovaná limitní hodnota pro použití, ukazatel nebude svítit a baterie musí být nabitá.

POZNÁMKA: Tento ukazatel slouží pouze jako indikátor stavu nabití baterie. Ukazatel neindikuje funkčnost nářadí a jeho funkce se může měnit na základě komponentů výrobku, teploty a způsobu práce koncového uživatele.

Otočný držák / Háček na řemen (obr. A)

Tento držák / háček na řemen 9 může být snadno umístěn na levé nebo pravé straně nářadí, aby vyhovoval pravákům i levákům.

Není-li použití háčku vyžadováno vůbec, může být otočen k přední nebo zadní části základny rukojeti.

POUŽITÍ

Pokyny pro použití



VAROVÁNÍ: Vždy dodržujte bezpečnostní pokyny a platné předpisy.



VAROVÁNÍ: Z důvodu snížení rizika způsobení vážného zranění před prováděním jakéhokoli seřízení nebo před montáží a demontáží příslušenství nebo přidavných zařízení nářadí vždy vypněte a vyjměte z něj baterii. Náhodné spuštění může způsobit úraz.

Správná poloha rukou (obr. C)



VAROVÁNÍ: Z důvodu snížení rizika vážného zranění **VŽDY** používejte správný úchop nářadí, jako na uvedeném obrázku.



VAROVÁNÍ: Z důvodu snížení rizika vážného zranění držte nářadí **VŽDY** bezpečně a očekávejte nenadálé reakce.

Správná poloha rukou vyžaduje, abyste měli jednu ruku na hlavní rukojeti 12, jako na uvedeném obrázku.

Sekvenční provozní režim

Sekvenční provozní režim je používán pro přerušované nastřelování, je-li vyžadováno velmi pečlivě a přesné umístění hřebíků. Tento režim také nabízí maximální výkon pro nastřelování nejdelších hřebíků.

1. Uvolněte pojistku spouště 4.
2. Přitlačte kontaktní doraz 10 k pracovnímu povrchu.
3. Stiskněte spouštěcí spínač 3, aby došlo k aktivaci nářadí.
4. Uvolněte spouštěcí spínač a zvedněte nastřelovací pistoli z povrchu obrobku.
5. Při nastřelování dalšího hřebíku zopakujte kroky 2–4.

Příprava nářadí



POZNÁMKA: NIKDY na toto zařízení a do tohoto zařízení nestříkejte žádná maziva nebo čisticí prostředky. To by mohlo vážně ovlivnit jeho provozní životnost a výkon.

POZNÁMKA: Po dodání není baterie zcela nabitá.

Dodržujte uvedené pokyny (viz část **Nabíjení baterie**).

1. Přečtěte si část **Bezpečnostní pokyny pro nastřelovací pistole napájené baterií** uvedenou v tomto návodu.
2. Používejte ochranu zraku a sluchu.
3. Vyměňte z nářadí baterii.
4. Ujistěte se, zda v zásobníku nářadí nejsou žádné hřebíky.
5. Zkontrolujte plynulý a správný chod sestavy kontaktního dorazu a tlačného prvku. Nepoužívejte toto nářadí, nepracuje jakákoli jeho část správně. **NIKDY** nepoužívejte nářadí, jehož kontaktní doraz je zajištěn ve funkční poloze.
6. Dbejte na to, aby nářadí nemířilo na vás nebo na jiné osoby.
7. Vložte do nářadí zcela nabitou baterii.

Použití pojistky spouštěcího spínače (obr. D)

Každá nastřelovací pistole DEWALT je vybavena pojistkou spouštěcího spínače **4**, která při zatlačení směrem doprava, jak je zobrazeno na obr. D, zabraňuje nastřelení hřebíku, protože provede zajištění spouště a přemostění výkonu na motor.

Je-li pojistka spouštěcího spínače nastavena směrem doleva, nářadí bude zcela funkční. Provádíte-li jakékoli seřizování nářadí nebo není-li nářadí používáno, pojistka spouštěcího spínače musí být vždy řádně zajištěna.

Plnění zásobníku (obr. E–G)



VAROVÁNÍ: Dbejte na to, aby nářadí nemířilo na vás nebo na jiné osoby.



VAROVÁNÍ: Nikdy do zásobníku nedoplňujte hřebíky, je-li aktivován kontaktní doraz nebo spouštěcí spínač.



VAROVÁNÍ: Před vkládáním nebo vyjímáním hřebíků vždy z nářadí vyjměte baterii.



UPOZORNĚNÍ: Udržujte prsty v bezpečné vzdálenosti od západky tlačného prvku, abyste zabránili zranění.



VAROVÁNÍ: Provádíte-li jakékoli seřizování nářadí nebo není-li nářadí používáno, pojistka spouštěcího spínače musí být vždy řádně zajištěna.

1. Stiskněte západku krytky **13**, aby došlo k otevření krytky hřebíků **8**.
2. Otočením otevřete kryt zásobníku **6**.
3. Nastavte platformu pro hřebíky **15** podle délky použitých hřebíků.
 - a. Vyklepte platformu pro hřebíky směrem ven a pohybujte s ní podél vodička tak, aby došlo k jejímu nastavení do jedné ze tří možných poloh.
 - b. Přesuňte platformu pro hřebíky zpět do určené polohy a ujistěte se, zda je výstupek **16** bezpečně usazen v jedné ze tří očíslovaných drážek.

Platforma pro hřebíky	Délka hřebíku
Poloha 1	22 mm
Poloha 2	25–33 mm
Poloha 3	38–45 mm

4. Umístěte cívkou s hřebíky na platformu. Vložte upevňovací prvky tak, aby špičky směřovaly dolů. **DŮLEŽITÉ:** Upevňovací prvky musí směřovat stejným směrem, jakým budou nastřelovány.
5. Odviňte dostatečný počet hřebíků (asi 76 mm), aby bylo dosaženo přední koncové části nářadí.
6. Zasuňte první hřebík do přední koncové části a druhý hřebík mezi dvě vodička západky posuvu.

POZNÁMKA: Dávejte pozor, aby nedošlo k deformaci cívkou s hřebíky během procesu plnění. V případě deformace se nezavírejte krytka hřebíků a nebude docházet k plynulému posuvu hřebíků.
7. Zavírejte krytku hřebíků a ujistěte se, zda je řádně zajištěna západka krytky.
8. Zavírejte zcela kryt zásobníku.

Vyprázdnění zásobníku (obr. E–G)



VAROVÁNÍ: Provádíte-li jakékoli seřizování nářadí nebo není-li nářadí používáno, pojistka spouštěcího spínače musí být vždy řádně zajištěna.

1. Stiskněte západku krytky **13**, aby došlo k otevření krytky hřebíků **8**.
2. Otočením otevřete kryt zásobníku **6**.
3. Sejměte cívkou s hřebíky z platformy.

Nastavení hloubky nastřelení (obr. H)

Hloubka, do jaké je hřebík nastřelen, může být nastavena pomocí ovládacího kolečka pro nastavení hloubky nastřelení **3**, které je na přední části nářadí.



VAROVÁNÍ: Aby bylo minimalizováno riziko vážného poranění, které by bylo způsobeno náhodným spuštěním nářadí při nastavování požadované hloubky, **VŽDY:**

- Vyměňte baterii.
- Proveďte zajištění spouštěcího spínače.
- Vždy miřte přední částí nastřelovací pistole směrem od sebe.
- Během seřizování se vyvarujte kontaktu se spouštěcím spínačem.

Hloubka, do jaké je upevňovací prvek nastřelen, může být nastavena pomocí ovládacího kolečka pro nastavení hloubky nastřelení **5**, které je na přední části nářadí. Hloubka nastřelení je nastavena ve výrobním závodě na jmenovitou hodnotu. Proveďte zkušební nástřel a zkontrolujte hloubku nastřelení. Je-li nutné provedení změny:

1. Chcete-li hřebík nastřelit do větší hloubky, otáčejte seřizovacím kolečkem doprava. Nastavení 5 je pro nejhlubší nastřelení.
2. Chcete-li hřebík nastřelit do menší hloubky, otáčejte seřizovacím kolečkem doleva. Nastavení 1 je pro nejmenší hloubku nastřelení.

Proveďte další zkušební nástřel a zkontrolujte hloubku nastřelení. Opakujte tento úkon tak dlouho, dokud nedosáhnete požadovaných výsledků.

Uvolnění zablokování (obr. I)

Je-li tato nastřelovací pistole používána na tvrdší materiál, kdy je pro nastřelení hřebíku využívána všechna dostupná energie motoru, nářadí se může zastavit.

Úderník nedokončí kompletní cyklus nastřelení a indikátor zablokování bude blikat. Otočte páčkou pro uvolnění zablokování **14** na nářadí a mechanismus se uvolní. Jestliže se úderník nevrátí automaticky do výchozí pozice, postupujte podle pokynů v části **Odstranění zablokovaného hřebíku**. Jestliže se nářadí stále zastavuje, zkontrolujte prosím zvolený režim, materiál a délku hřebíků, abyste se ujistili, zda prováděná práce není příliš náročná.

Probíhá-li zastavování stále, proveďte zvolenou rychlost nastřelování.

V závislosti na prováděné aplikaci může být vyžadováno nastavení odlišných otáček.

Odstranění zablokovaného hřebíku (obr. A, E–G)

Dojde-li k zablokování hřebíku v přední části nářadí, držte nářadí tak, aby tato část směřovala od vás a postupujte podle následujících pokynů:

POZNÁMKA: K zablokování může dojít v důsledku nahromadění nečistot v kanálku v přední části nářadí. Zaznamenate-li jakékoli změny výkonu tohoto nářadí, podle níže uvedeného postupu prosím zkontrolujte a odstraňte všechny nečistoty.

1. Vyjměte z nářadí baterii a zajistěte pojistku spouštěcího spínače.
2. Stiskněte západku krytky **13**, aby došlo k otevření krytky hřebíků **8**.
3. Otevřete kryt zásobníku **6**.
4. Odstraňte zablokovaný hřebík.
5. Opravte všechny deformace nacházející se na cívice s hřebíky.

Dochází-li k zablokování hřebíku v přední části nářadí příliš často, svěťte opravu tohoto nářadí autorizovanému servisu DEWALT.

ÚDRŽBA

Vaše elektrické nářadí bylo zkonstruováno tak, aby pracovalo co nejdéle s minimálními nároky na údržbu. Řádná péče o tento výrobek a jeho pravidelné čištění vám zajistí jeho bezproblémový chod.

VAROVÁNÍ: Z důvodu snížení rizika způsobení vážného zranění před prováděním jakéhokoliv seřízení nebo před montáží a demontáží příslušenství nebo přídatných zařízení nářadí vždy vypněte a vyjměte z něj baterii. Náhodné spuštění může způsobit úraz.

Nabíječka a baterie nejsou opravitelné.



Mazání

Vaše nářadí nevyžaduje žádné další mazání.



Čištění



VAROVÁNÍ: Jakmile se ve větracích drážkách hlavního krytu a v jejich blízkosti nahromadí prach a nečistoty, odstraňte je proudem suchého stlačeného vzduchu. Při provádění tohoto úkonu údržby používejte schválenou ochranu zraku a schválený respirátor.



VAROVÁNÍ: K čištění nekovových součástí nářadí nikdy nepoužívejte rozpouštědla nebo jiné agresivní látky. Tyto chemikálie mohou narušit materiály použité v těchto částech.

Používejte pouze hadřík navlhčený v mýdlovém roztoku.

Nikdy nedovoďte, aby se do nářadí dostala jakákoli kapalina. Nikdy neponožte žádnou část nářadí do kapaliny.

Doplňkové příslušenství



VAROVÁNÍ: Jiné příslušenství, než je příslušenství nabízené společností DEWALT, nebylo s tímto výrobkem testováno. Proto by mohlo být použito takového příslušenství s tímto nářadím velmi nebezpečně.

Z důvodu snížení rizika zranění používejte s tímto nářadím pouze příslušenství doporučené společností DEWALT.

Další informace týkající se vhodného příslušenství získáte u autorizovaného prodejce.

Výměna vratné pružiny (obr. J–M)

Během času dojde k opotřebování vratných pružin úderníku, a nakonec musí být provedena jejich výměna. K situaci, kdy bude výměna vratných pružin nezbytná, dojde v okamžiku, kdy se úderník přestane vracet do výchozí polohy po každém nastřelení. Ověření – otevřete zásobník podle postupu, který je popsán v části **Odstranění zablokovaného hřebíku** a jsou-li pružiny opotřebované, budete moci přesunout úderník směrem dozadu a dopředu v kanálku pro hřebíky s velmi malým úsilím.



VAROVÁNÍ: Před použitím jakéhokoliv příslušenství si z důvodu zajištění vlastní bezpečnosti přečtěte návod k použití. Nebudou-li splněny tyto požadavky, může dojít k zranění osob a k vážnému poškození nářadí a jeho příslušenství. Při opravách tohoto nářadí používejte pouze shodné náhradní díly.

POZNÁMKA: Všechny mechanické části sady pro výměnu pružiny jsou zobrazeny pro usnadnění a ověření zařízení.

Výměna prasklé vratné pružiny

1. Povolte dva šrouby **17** na obou stranách nářadí. Viz obr. J.
2. Vyjměte z nářadí vratný systém **18**. Viz obr. K.
3. Sejměte svorku vodicí tyče pružiny **19** z vodicí tyče pružiny **20**. Viz obr. L.

- Otočte a sejměte doraz pružiny **21** a sejměte podložku **22** i vratnou pružinu **23**. Viz obr. M.
- Nasadte na vodič tyč pružiny **20 novou vratnou pružinu a podložku**. Stlačte pružinu s podložkou až do blízkosti opačného konce vodička a otáčejte dorazem nové pružiny, dokud nedosáhne drážky pro svorku vodička pružiny.
- Namontujte bezpečně novou svorku vodič tyče pružiny a umístěte doraz proti sorce.

POZNÁMKA: Zkontrolujte návrat profilu posunováním profilu nahoru po vodičku pružiny a nechejte jej spustit zpět. Musí se vrátit působením síly vratné pružiny.

- Nasuňte vratný systém **18** zpět do nářadí. Je důležité, aby byla provedena kontrola srovnání profilu a setrvačnicku před našroubováním vratného systému zpět do nářadí. To může být provedeno připojením baterie a přitlačením a následným uvolněním koncové části nářadí k povrchu stolu nebo k tvrdému povrchu. To způsobí spuštění motoru.

POZNÁMKA: Jsou-li profil a setrvačnick správně srovnány, uslyšíte snížení otáček motoru z maximálních otáček. Nejsou-li profil a setrvačnick správně srovnány, motor se nemusí spustit a může zpomalovat mnohem rychleji než normálně, což bude doprovázeno skřípavým hlukem vycházejícím z nářadí. Dojde-li k takové situaci, vratný systém demontujte a znovu namontujte.



VAROVÁNÍ: *Vždy otestujte toto nářadí nastřelením krátkých hřebíků do měkkého dřeva, abyste se ujistili, zda nářadí pracuje správně.*

Nepracuje-li toto nářadí správně, kontaktujte okamžitě autorizovaný servis DEWALT.

Výměna profilu (obr. N)

Výměna opotřebovaného nebo prasklého profilu

- Viz část **Výměna vratné pružiny**, kroky 1–4, kde je popsán postup pro vyjmutí vratného systému z nářadí a pro vyjmutí pružin.
- Poznamenejte si správnou orientaci profilu **24**. Sejměte profil z vodička **20**.
- a nasuňte nový profil na vodička se stejnou orientací jako u starého profilu.
- Viz část **Výměna vratné pružiny**, kroky 5–7, kde je popsán postup pro dokončení tohoto servisního úkonu.

Ochrana životního prostředí



Třídte odpad. Výrobky a baterie označené tímto symbolem nesmí být vyhozeny do běžného domácího odpadu.

■ Výrobky a baterie obsahují materiály, které mohou být obnoveny nebo recyklovány, což snižuje poptávku po surovinách. Provádějte prosím recyklaci elektrických výrobků a baterií podle místních předpisů. Další informace najdete na internetové adrese www.2helpU.com.

Nabíjecí baterie

Tato baterie s dlouhou životností musí být nabíjena v případě, kdy již neposkytuje dostatečný výkon pro dříve snadno prováděné pracovní operace.

Po ukončení provozní životnosti baterie proveďte její likvidaci tak, aby nedošlo k ohrožení životního prostředí:

- Nechejte nářadí v chodu, dokud nedojde k úplnému vybití baterie a potom ji z nářadí vyjměte.
- Baterie Li-Ion lze recyklovat. Odevzdejte je prosím prodejci nebo do místní sběrný. Shromážděné baterie budou recyklovány nebo zlikvidovány tak, aby nedošlo k ohrožení životního prostředí.

ODSTRAŇOVÁNÍ ZÁVAD

MNOHO BĚŽNÝCH PROBLÉMŮ MŮŽE BÝT SNADNO VYŘEŠENO POMOCÍ NÍŽE UVEDENÉ TABULKY.

U vážnějších problémů nebo v případě, kdy problémy přetrvávají, kontaktujte nejbližší autorizovaný servis DEWALT nebo kontaktujte zástupce společnosti DEWALT na adrese, která je uvedena v tomto návodu.



VAROVÁNÍ: Z důvodu snížení rizika způsobení vážného zranění před prováděním jakékoli opravy nářadí VŽDY zajistěte a sejměte z něj baterii.

PŘÍZNAK	PŘÍČINA	ŘEŠENÍ
Po stisknutí spouštěcího spínače se nerobí motor	Pojistka spouštěcího spínače v zajišťovací poloze	Odblokujte pojistku spouštěcího spínače.
	Nářadí je zablokováno, což zabraňuje otáčení motoru	Otočte páčkou pro uvolnění zablokování na nářadí a mechanismus se uvolní. Nevrací-li se úderník do výchozí polohy, vyjměte baterii a ručně zatlačte úderník zpět do výchozí polohy.
	Elektronický systém nářadí musí být resetován	Vyjměte z nářadí baterii, počkejte 3 sekundy a vložte baterii zpět do nářadí.
	Motor se zastaví po uplynutí 5 sekund	Normální provoz, uvolněte spouštěcí spínač a znovu jej stiskněte.
	Kontakty jsou poškozeny nebo znečištěny	Svěřte opravu autorizovanému servisu DEWALT.
	Poškozená vnitřní elektronika	Svěřte opravu autorizovanému servisu DEWALT.
	Poškozený spouštěcí spínač	Svěřte opravu autorizovanému servisu DEWALT.
	Baterie je horká	Nechejte baterii vychladnout nebo ji nahraďte vychladlou baterií.
Po stisknutí kontaktního dorazu se nerobí motor	Nářadí je horké	Před pokračováním v práci nechejte nářadí vychladnout.
	Pojistka spouštěcího spínače v zajišťovací poloze	Odblokujte pojistku spouštěcího spínače.
	Nářadí je zablokováno, což zabraňuje otáčení motoru	Otočte páčkou pro uvolnění zablokování na nářadí a mechanismus se uvolní. Nevrací-li se úderník do výchozí polohy, vyjměte baterii a ručně zatlačte úderník zpět do výchozí polohy.
	Ohnutý kontaktní doraz	Svěřte opravu autorizovanému servisu DEWALT.
	Motor se zastaví po uplynutí 5 sekund	Normální provoz, uvolněte kontaktní doraz a znovu jej přitlačte.
	Kontakty jsou poškozeny nebo znečištěny	Svěřte opravu autorizovanému servisu DEWALT.
	Poškozená vnitřní elektronika	Svěřte opravu autorizovanému servisu DEWALT.
	Poškozený spouštěcí spínač	Svěřte opravu autorizovanému servisu DEWALT.
Nářadí nelze ovládat (motor běží, ale nastřelování není funkční)	Baterie je horká	Nechejte baterii vychladnout nebo ji nahraďte vychladlou baterií.
	Nedostatečně nabitá nebo poškozená baterie	Je-li na baterii zobrazen stav nabití, zkontrolujte úroveň nabití baterie. Je-li to nutné, nabijte nebo vyměňte baterii.
	Zablokovaný hřebík/úderník se nevrací do výchozí polohy	Vyjměte baterii, odstraňte zablokovaný hřebík, použijte páčku pro uvolnění zablokování, (je-li to nutné, vytlačte úderník nahoru ručně), vložte zpět baterii.
	Poškozený úderník/vratný systém	Vyměňte úderník/vratný systém. Svěřte opravu autorizovanému servisu DEWALT.
	Zablokovaný vnitřní mechanismus	Svěřte opravu autorizovanému servisu DEWALT.
	Poškozená vnitřní elektronika	Svěřte opravu autorizovanému servisu DEWALT.
Motor se spustí, ale je příliš hlučný	Zablokovaný hřebík a úderník je zablokovan v dolní poloze	Použijte páčku pro uvolnění zablokování, odstraňte zablokované hřebíky a je-li to nutné, vraťte zpět úderník ručně.
	Poškozený úderník/vratný systém	Vyměňte úderník/vratný systém. Svěřte opravu autorizovanému servisu DEWALT.

PŘÍZNAK	PŘÍČINA	ŘEŠENÍ
Úderník se neustále zastavuje v dolní poloze	Zablokovaný hřebík a úderník je zablokován v dolní poloze	Použijte páčku pro uvolnění zablokování, odstraňte zablokované hřebíky a je-li to nutné, vraťte zpět úderník ručně.
	Poškozený úderník/vratný systém	Vyměňte úderník/vratný systém. Svěťte opravu autorizovanému servisu DeWALT.
	Materiál a délka hřebů	Dochází-li k zablokování nářadí opakovaně (je nutné otočení páčky uvolnění zablokování silou), vyberte si vhodný materiál a délku hřebů, která bude odpovídat prováděné aplikaci.
	Nečistoty v přední části	Očistěte přední koncovou část a pečlivě zkontrolujte, zda se v ní nenachází žádné malé částčky zlomených hřebů.
	U nářadí ještě neproběhl záběh	Nové nářadí může nastřílet 500 až 1 000 hřebů, dokud si jeho jednotlivé části dokonale neseďnou. Máte-li během tohoto období obtíže s úplným nastřelováním hřebů, nastřílejte kratší hřebíky.
Použití nesprávných otáček	Zkousíte-li nastřelovat do měkkého dřeva delší hřebíky nebo je nastřelovat do tvrdších materiálů pomocí otáček 1, nastavte volič otáček do polohy 2.	
Nářadí pracuje, ale nedochází k úplnému nastřelení upevňovacího prvku	Nastavená hloubka nastřelení je příliš malá	Provedte nastavení větší hloubky nastřelení.
	Nářadí není řádně přitisknuto k obrobku	Vyvíjejte na nářadí odpovídající sílu, aby bylo nářadí pevně přitisknuto k obrobku. Viz návod pro použití.
	Materiál a délka hřebů	Dochází-li k zablokování nářadí opakovaně (je nutné otočení páčky uvolnění zablokování silou), vyberte si vhodný materiál a délku hřebů, která bude odpovídat prováděné aplikaci.
	Poškozená nebo opotřebovaná špička úderníku	Vyměňte úderník/vratný systém. Svěťte opravu autorizovanému servisu DeWALT.
	Poškozený pohonný mechanismus	Svěťte opravu autorizovanému servisu DeWALT.
	U nářadí ještě neproběhl záběh	Nové nářadí může nastřílet 500 až 1 000 hřebů, dokud si jeho jednotlivé části dokonale neseďnou. Máte-li během tohoto období obtíže s úplným nastřelováním hřebů, nastřílejte kratší hřebíky.
Použití nesprávných otáček	Zkousíte-li nastřelovat do měkkého dřeva delší hřebíky nebo je nastřelovat do tvrdších materiálů pomocí otáček 1, nastavte volič otáček do polohy 2.	
Nářadí pracuje, ale nejsou nastřeleny žádné upevňovací prvky	V zásobníku nejsou žádné hřebíky	Vložte hřebíky do zásobníku.
	Špatný rozměr nebo úhel hřebů	Používejte pouze doporučené hřebíky. Viz část Technické údaje .
	Nečistoty v přední části	Očistěte přední koncovou část a pečlivě zkontrolujte, zda se v ní nenachází žádné malé částčky zlomených hřebů.
	Nečistoty v zásobníku	Vyčistěte zásobník.
	Opotřebovaný zásobník	Vyměňte zásobník. Svěťte opravu autorizovanému servisu DeWALT.
	Poškozený nebo opotřebovaný úderník	Vyměňte úderník. Svěťte opravu autorizovanému servisu DeWALT.
	Poškozená pružina úderníku	Vyměňte pružinu, svěťte opravu autorizovanému servisu DeWALT.
Zablokovaný hřebík	Špatný rozměr nebo úhel hřebů	Používejte pouze doporučené hřebíky. Viz část Technické údaje .
	Poškozený nebo opotřebovaný úderník	Vyměňte úderník. Svěťte opravu autorizovanému servisu DeWALT.
	Materiál a délka hřebů	Dochází-li k zablokování nářadí opakovaně (je nutné otočení páčky uvolnění zablokování silou), vyberte si vhodný materiál a délku hřebů, která bude odpovídat prováděné aplikaci.
	Nečistoty v přední části	Očistěte přední koncovou část a pečlivě zkontrolujte, zda se v ní nenachází žádné malé částčky zlomených hřebů.
	Opotřebovaný zásobník	Vyměňte zásobník. Svěťte opravu autorizovanému servisu DeWALT.
	Poškozená pružina úderníku	Vyměňte pružinu. Svěťte opravu autorizovanému servisu DeWALT.

ZÁRUKA

EVROPSKÁ ZÁRUKA NA ELEKTRICKÁ NÁŘADÍ DEWALT V TRVÁNÍ 1 ROKU

Společnost DEWALT je přesvědčena o kvalitě svých výrobků a poskytuje 1letou záruku pro profesionální uživatele tohoto výrobku. Tato záruka žádným způsobem neovlivní vaše smluvní práva jako profesionálního uživatele nebo vaše zákonná práva jako soukromého neprofesionálního uživatele. Tato záruka je platná ve všech členských státech EU a evropské zóny volného obchodu EFTA.

V souladu s platnými smluvními podmínkami evropské záruky na elektrické nářadí DEWALT, které jsou k dispozici u místního zástupce společnosti DEWALT, u autorizovaných prodejců nebo na internetové adrese www.2helpU.com, platí následující, pokud do 12 měsíců od data zakoupení dojde u vašeho výrobku DEWALT k závadě v důsledku vady materiálu nebo špatného výrobního zpracování, společnost DEWALT může zdarma vyměnit všechny vadné části, nebo dle vlastního uvážení, může zdarma vyměnit celou reklamovanou jednotku.

Společnost DEWALT si vyhrazuje právo odmítnout jakoukoli reklamaci v rámci této záruky, která není podle názoru zástupce autorizovaného servisu v souladu s uvedenými smluvními podmínkami evropské záruky DEWALT.

Budete-li vyžadovat reklamaci, kontaktujte nejbližšího autorizovaného prodejce nebo vyhledejte nejbližší autorizovaný servis DEWALT na internetu, v katalogu DEWALT nebo kontaktujte prodejce DEWALT na adrese, která je uvedena v tomto návodu.

Seznam autorizovaných prodejců DEWALT a všechny podrobnosti o našem poprodejním servisu naleznete na internetové adrese: www.2helpU.com.

STANLEY BLACK & DECKER CZECH REPUBLIC S.R.O.

Tůrkova 5b
149 00 Praha 4
Česká Republika
Tel.: 261 009 772
Fax: 261 009 784
Servis: 244 403 247
www.dewalt.cz
obchod@sbdinc.com

BAND SERVIS

K Pasekám 4440
760 01 Zlín
Tel.: 577 008 550,1
Fax: 577 008 559
www.bandservis.cz
bandservis@bandservis.cz

K R E S SPOL. S.R.O.

Cvilínská 325 / 7, Pod Cvilínem
794 01 Krnov
Tel.: +420 603 891 357
www.kres.cz
zakazky@kres.cz

Právo na případné změny vyhrazeno.

12/2022

DEWALT®**TYP VÝROBKU:**

CZ	Výrobní kód	Datum prodeje	Razítko prodejny Podpis
SK	Výrobný kód	Dátum predaja	Pečiatka predajne Podpis

CZ	Dokumentace záruční opravy			SK	Dokumentácia záručnej opravy	
CZ	Číslo	Datum příjmu	Datum zakázky	Číslo zakázky	Závada	Razítko Podpis
SK	Číslo dodávky	Dátum príjmu	Dátum opravy	Číslo objednávky	Porucha	Pečiatka Podpis

CZ
Adresa servisu
Band servis
Klásterského 2
CZ-140 00 Praha 4
Tel.: 00420 244 403 247
Fax: 00420 241 770 167

CZ
Band servis
K Pasekám 4440
CZ-760 01 Zlín
Tel.: 00420 577 008 550,1
Fax: 00420 577 008 559
<http://www.bandservis.cz>

CZ
K R E S spol. s.r.o.
Cvilinská 325 / 7, Pod Cvilínem
CZ-794 01 Krnov
Tel.: +420 603 891 357
e-mail: zakazky@kres.cz
www.kres.cz

SK
Adresa servisu
Band servis
Paulínska ul. 22
SK-917 01 Trnava
Tel.: 00421 335 511 063
Fax: 00421 335 512 624