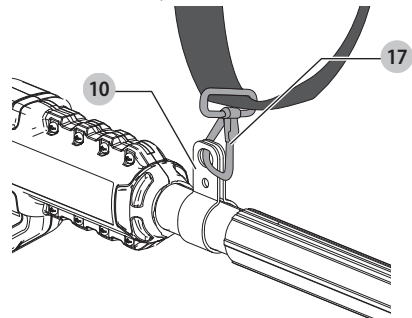
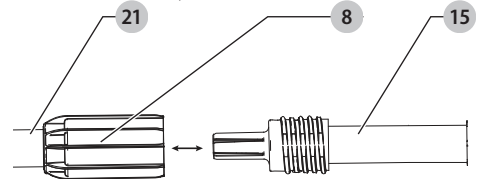
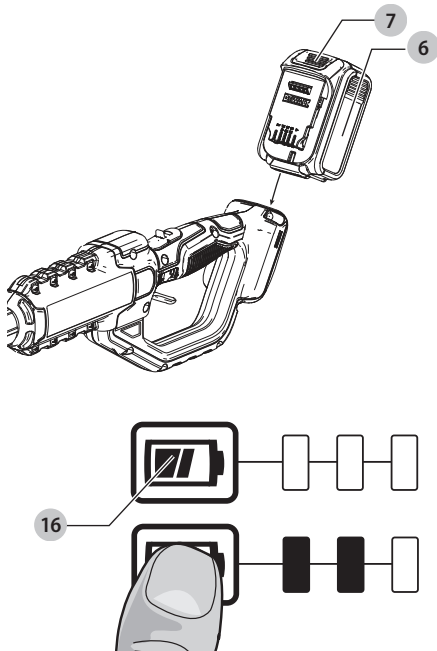
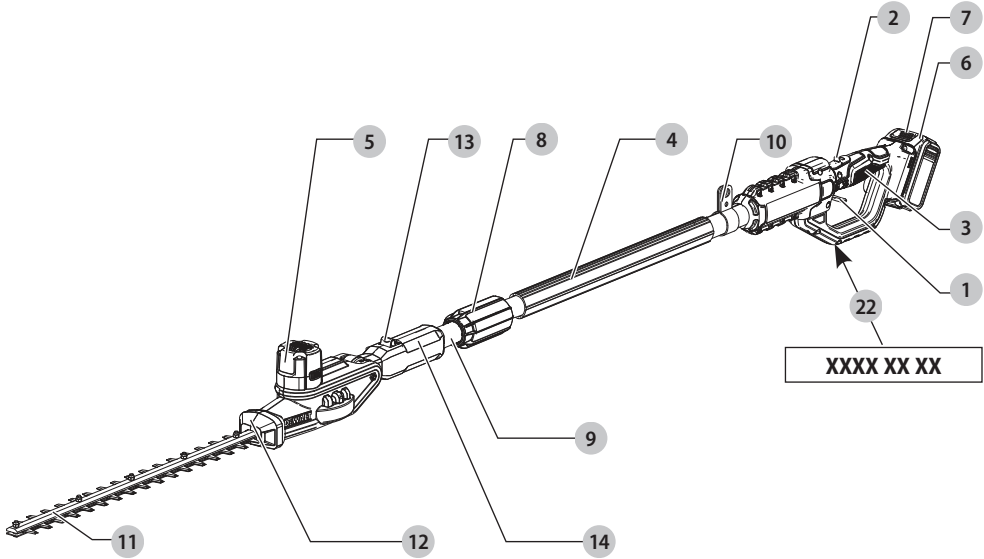


DEWALT®

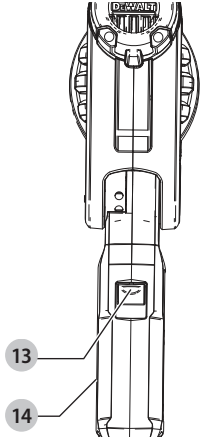
370123 - 44 BLT

DCMPH566

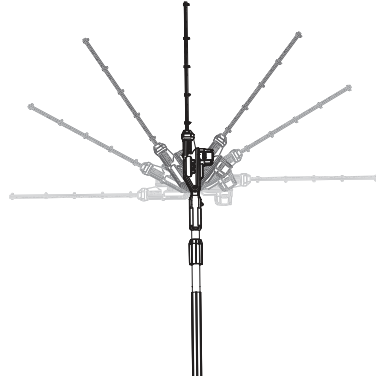
Eesti keel	(Originaaljuhend)	6
Lietuvių	(Originalių instrukcijų vertimas)	17
Latviešu	(Tulkojums no rokasgrāmatas oriģinālvalodas)	29
Русский язык	(Перевод с оригинала инструкции)	41



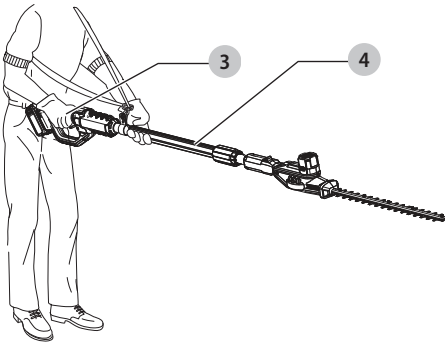
Joonis / Pav. / Attēls / Рисунок E



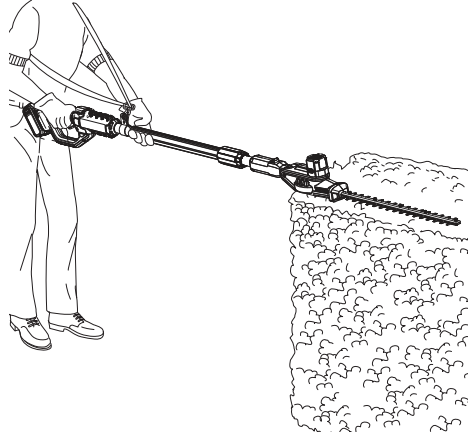
Joonis / Pav. / Attēls / Рисунок F



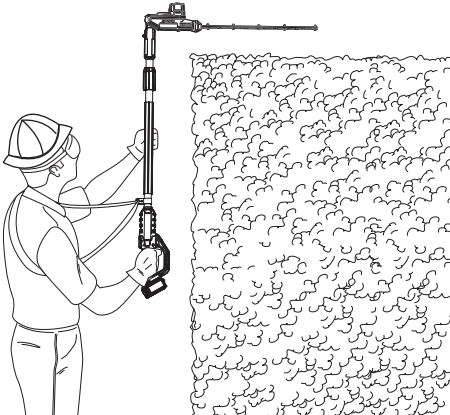
Joonis / Pav. / Attēls / Рисунок G



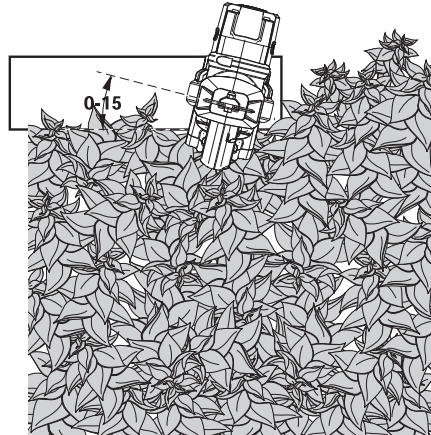
Joonis / Pav. / Attēls / Рисунок H



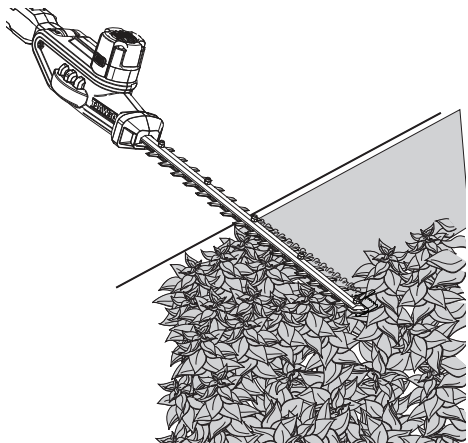
Joonis / Pav. / Attēls / Рисунок I



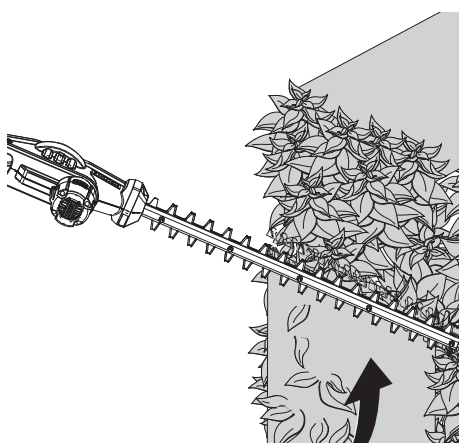
Joonis / Pav. / Attēls / Рисунок J



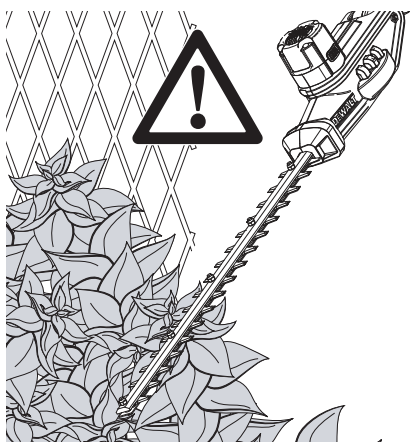
Joonis / Pav. / Attēls / Рисунок К



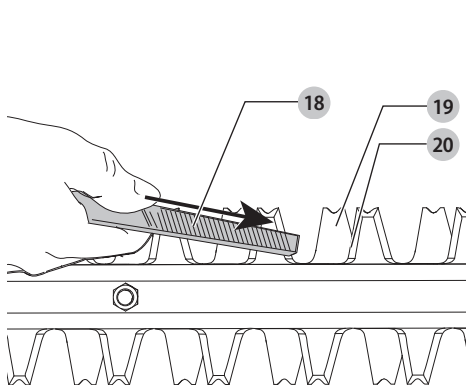
Joonis / Pav. / Attēls / Рисунок L



Joonis / Pav. / Attēls / Рисунок М



Joonis / Pav. / Attēls / Рисунок N



18 V PIKA VARREGA HEKILÕIKUR DCMPH566

Õnnitlused!

Olete valinud DeWALTi tööriista. Aastatepikkused kogemused, põhjalik tootearendus ja innovatsioon teevad DeWALTist ühe usaldusväärsema partneri professionaalsetele elektritööriistade kasutajatele.

Tehnilised andmed

		DCMPH566
Pinge	V_{DC}	18
Aku tüüp		Li-ion
Kiirus (lõiget/min)		2800
Kaal (ilma akuta)	kg	3,6
Müra- ja vibratsiooniväärtused (kolme telje vektorsumma) vastavalt standardile EN62841-1		
L_{PA} (helirõhu tase)	dB(A)	81,6
L_{WA} (helivõimsuse tase)	dB(A)	93
K (antud helitaseme määramatus)	dB(A)	1,2
Vibratsioonitugevus a_{H1} =		
	m/s^2	2,5
Määramatus K =		
	m/s^2	1,5

Teabelehel esitatud vibratsiooni- ja/või müratase on mõõdetud vastavalt standardis EN62841 toodud standardtestile ja seda võib kasutada tööriistade võrdlemiseks. Seda võib kasutada mõju esmasel hindamisel.



HOIATUS! Avaldatud vibratsiooni- ja müratase puudutab tööriista põhirakendusi. Kui aga tööriista kasutatakse muul viisil, erinevate lisatarvikutega või kui seda on halvasti hooldatud, võib vibratsiooni- ja/või müratase olla teistsugune. Sellisel juhul võib vibratsiooni mõju kogu tööaja kestel olla märkimisväärselt tugevam.

Vibratsiooni ja müra mõju hindamisel tuleb arvesse võtta ka seda aega, mil tööriist on välja lülitatud või töötab tühikäigul. See võib märkimisväärselt vähendada vibratsiooni kogu tööaja kestel.

Määrake kindlaks täiendavad ohutusmeetmed kasutaja kaitsmiseks vibratsiooni ja/või müra mõju eest: tööriistade ja tarvikute hooldamine, käte hoidmine soojas (puudutab vibratsiooni) ja tööprotsesside korraldus.

EÜ vastavusdeklaratsioon

Masinadirektiiv



18 V pika varrega hekilõikur DCMPH566

DeWALT kinnitab, et jaotises „**Tehnilised andmed**“ kirjeldatud seadmed vastavad järgmistele nõuetele:

2006/42/EÜ, EN60745-1:2010, ISO 10517:2019.

2000/14/EÜ, V lisa

DEKRA Certification B.V.

Meander 1051 / P.O. box 5185

6525 MJ ARNHEM / 6802 ED

ARNHEM, Holland

LPA (mõõdetud helirõhk) 81,6 dB(A)

määramatus (K) = 3,0 dB(A)

LWA (garanteeritud helivõimsus) 95 dB(A)

Need seadmed vastavad ka direktiividele 2014/30/EL ja 2011/65/EL. Lisateabe saamiseks kontakteeruge DeWALTiga alltoodud aadressil või vaadake kasutusjuhendi tagaküljel olevat infot.

Allakirjutanu vastutab tehnilise toimiku koostamise eest ja on vormistanud deklaratsiooni DeWALTi nimel.

Markus Rompel

Asepresident tehnoloogia alal, PTE-Europe

DeWALT, Richard-Klinger-Straße 11,

D-65510, Idstein, Saksamaa

21.10.2019



Hoiatus! Vigastusohu vähendamiseks lugege kasutusjuhendit.

Definitsioonid. Ohutusjuhised

Allpool toodud määratlused kirjeldavad iga märksõna olulisuse astet. Palun lugege juhendit ja pöörake tähelepanu nendele sümbolitele.



OHT! Tähistab tõenäolist ohuolukorda, mis juhul, kui seda ei väldita, **lõppeb surma või raske kehavigastusega**.



HOIATUS! Tähistab võimalikku ohuolukorda, mis juhul, kui seda ei väldita, **võib lõppeda surma või raske kehavigastusega**.



ETTEVAATUST! Tähistab võimalikku ohuolukorda, mis juhul, kui seda ei väldita, **võib lõppeda kerge või keskmise raskusastmega kehavigastusega**.

NB! Osutab kasutusviisile, mis ei seostu **kehavigastusega**, kuid mis juhul, kui seda ei väldita, **võib põhjustada varalist kahju**.

Akud				Laadijad / laadimisajad (minutites)							
Kat. nr	V _{DC}	Ah	Kaal (kg)	DCB104	DCB107	DCB112	DCB113	DCB115	DCB118	DCB132	DCB119
DCB546	18/54	6,0/2,0	1,05	60	270	170	140	90	60	90	X
DCB547	18/54	9,0/3,0	1,46	75*	420	270	220	135*	75*	135*	X
DCB548	18/54	12,0/4,0	1,44	120	540	350	300	180	120	180	X
DCB181	18	1,5	0,35	22	70	45	35	22	22	22	45
DCB182	18	4,0	0,61	60/40**	185	120	100	60	60/40**	60	120
DCB183/B	18	2,0	0,40	30	90	60	50	30	30	30	60
DCB184/B	18	5,0	0,62	75/50**	240	150	120	75	75/50**	75	150
DCB185	18	1,3	0,35	22	60	40	30	22	22	22	X
DCB187	18	3,0	0,54	45	140	90	70	45	45	45	90
DCB189	18	4,0	0,54	60	185	120	100	60	60	60	120

* Kuupäevakood 201811475B või hilisem

** Kuupäevakood 201536 või hilisem



Tähistab elektrilöögiohtu.



Tähistab tuleohtu.

ELEKTRITÖÖRIISTADEGA SEOTUD ÜLDISED HOIATUSED



HOIATUS! Lugege kõiki selle elektritööriistaga kaasas olevaid hoiatusi, juhiseid, jooniseid ja tehnilisi andmeid. Kõigi juhiste täpne järgimine aitab vältida elektrilöögi, tulekahju ja/või raske kehavigastuse ohtu.

HOIDKE KÕIK HOIATUSED JA JUHISED TULEVIKU TARVIS ALLES

Hoiatuses kasutatud mõiste „elektritööriist“ viitab võrgutoitel töötavatele (juhtmega) ja akutoitel töötavatele (juhtmata) elektritööriistadele.

1) Tööpiirkonna ohutus

- Tööpiirkond peab olema puhas ja hästi valgustatud.** Korralageduse ja puuduliku valgustuse korral võivad kergesti juhtuda õnnetused.
- Ärge kasutage elektritööriistu plahvatusohtlikus keskkonnas, näiteks tuleohtlike vedelike, gaaside või tolmu läheduses.** Elektritööriistad tekitavad sädemeid, mis võivad tolmu või auru süüdata.
- Hoidke lapsed ja kõrvalised isikud elektritööriista kasutamise ajal eemal.** Tähelepanu hajumisel võite kaotada tööriista üle kontrolli.

2) Elektriohutus

- Elektritööriista pistikud peavad sobima pistikupesaga. Ärge muutke pistikut mis tahes moel. Ärge kasutage maandatud elektritööriistade puhul adapterpistikut.** Muutmata pistikud ja sobivad pistikupesad vähendavad elektrilöögi ohtu.
- Vältige kokkupuudet maandatud pindadega, nagu torud, radiaatorid, pliidid ja külmikud.** Elektrilöögi saamise oht suureneb, kui teie keha on maandatud.

- Vältige elektritööriistade sattumist vihma või niiskuse kätte.** Elektritööriista sattunud vesi suurendab elektrilöögi ohtu.
- Käsitsege juhete ettevaatlikult. Ärge kunagi kasutage elektritööriista juhete selle kandmiseks, tõmbamiseks ega pistiku eemaldamiseks vooluvõrgust. Kaitske juhete kuumuse, õli, teravate servade ja liikuvate osade eest.** Kahjustatud või sassis juhtmed suurendavad elektrilöögi ohtu.
- Kui töötate elektritööriistaga õues, kasutage välitingimustesse sobivat pikendusjuhet.** Välitingimustesse sobiva pikendusjuhtme kasutamine vähendab elektrilöögi ohtu.
- Kui elektritööriistaga töötamine niiskes keskkonnas on vältimatu, kasutage rikkevoolukaitsmega kaitsud voolutoideid.** Rikkevoolukaitsme kasutamine vähendab elektrilöögi ohtu.

3) Isiklik ohutus

- Olge tähelepanelik, jälgige pidevalt, mida teete, ning kasutage elektritööriista mõistlikult. Ärge kasutage elektritööriista väsinuna ega alkoholi, narkootikumide või arstimite mõju all olles.** Kui elektritööriistaga töötamise ajal tähelepanu kas või hetkeks hajub, võite saada raskeid kehavigastusi.
- Kasutage isikukaitselahendusi. Kandke alati silmade kaitset.** Isikukaitselahendid, nagu tolmu mask, mittelibisevad jalanõud, kiiver ja kõrvaklapid, vähendavad vastavates tingimustes kasutamisel tervisekahjustusi.
- Vältige tööriista ootamatut käivitumist. Enne tööriista ühendamist vooluvõrku ja/või aku paigaldamist veenduge, et lüliti oleks väljalülitatud asendis.** Kandes tööriista, sõrm lüliti, või ühendades toiteallikaga tööriista, mille lüliti on tööasendis, võib juhtuda õnnetus.
- Enne elektritööriista sisselülitamist eemaldage kõik reguleerimis- ja mutrivõtmed.** Tööriista pöörvõla osa külge jäetud reguleerimis- või mutrivõti võib tekitada kehavigastusi.

- e) **Ärge küünitage. Seiske alati kindlalt jalgel ja hoidke tasakaalu.** Siis on võimalik ettearvamatutes olukordades tööriista paremini valitseda.
- f) **Riituge sobivalt. Ärge kandke lehvivaid rõivaid ega ehteid. Hoidke juuksed ja riided liikuvatest osadest eemal.** Lehvivad riided, ehted ja pikad juuksed võivad jääda liikuvate osade vahele.
- g) **Kui seadmetega on kaasas tolmueemaldusliidesed ja kogumiseadmed, siis veenduge, et need oleksid ühendatud ja et neid kasutatakse õigesti.** Tolmukogumiseadme kasutamine võib vähendada tolmuga seotud ohte.
- h) **Hoolimata tööriistade sagedasel kasutamisel omandatud vilumusest ei tohi muutuda lõhaks ja eirata tööohutusnõudeid.** Isegi hetkeline hooletus võib lõppeda raskete vigastustega.

4) Elektri tööriistade kasutamine ja hooldamine

- a) **Ärge koormake elektritööriista üle. Kasutage kavandatavaks tööks sobivat elektritööriista.** Elektritööriist tuleb tööga paremini ja ohutumalt toime ettenähtud koormusel.
- b) **Ärge kasutage elektritööriista, kui seda ei saa lülitist sisse ja välja lülitada.** Elektritööriist, mida ei saa juhtida lülitist, on ohtlik ja vajab remonti.
- c) **Enne reguleerimist, tarvikute vahetamist ja tööriista hoieulepanemist eemaldage elektritööriist vooluvõrgust ja/või eemaldage aku, kui see on eemaldatav.** Nende ettevaatusabinõude rakendamine vähendab elektritööriista ootamatut käivitumise ohtu.
- d) **Hoidke kasutusel mitteolevaid elektritööriistu lastele kättesaamatus kohas. Ärge lubage tööriista kasutada inimestel, kes tööriista ei tunne või pole lugenud seda kasutusjuhendit.** Oskamatutes kätes on elektritööriistad ohtlikud.
- e) **Elektritööriistu ja tarvikuid tuleb hooldada. Veenduge, et liikuvad osad on õiges asendis ega ole kinni kiilunud, detailid on terved ja puuduvad muud tingimused, mis võivad mõjutada tööriista tööd.** Kahjustuste korral laske tööriista enne edasist kasutamist remontida. Paljude õnnetuste põhjuseks on halvasti hooldatud elektriseadmed.
- f) **Hoidke löiketarvikud terava ja puhtana.** Õigesti hooldatud, teravate lõikeservadega löiketarvikud kiiluvad väiksema tõenäosusega kinni ja neid on lihtsam juhtida.
- g) **Kasutage elektritööriista, tarvikuid ja otsikuid vastavalt juhistele, arvestades töötingimusi ja tehtava töö iseloomu.** Tööriista kasutamine mittesihotstarbeliselt võib põhjustada ohtliku olukorra.
- h) **Hoidke käepidemed ja haardepinnad kuivad, puhtad ning vabad õlist ja määretest.** Libedad käepidemed ja haardepinnad ei võimalda tööriista ohutut käsitlemist ja juhtimist ootamatutes olukordades.

5) Akutööriista kasutamine ja hooldamine

- a) **Kasutage laadimiseks ainult tootja määratud laadijat.** Ühele akule sobiv laadija võib teise aku laadimisel põhjustada tuleohtu.

- b) **Kasutage tööriistu ainult ettenähtud akudega.** Teist tüüpi akude kasutamine võib põhjustada vigastus- ja tuleohtu.
- c) **Kui akut ei kasutata, hoidke seda eemal kirjaklambritest, müntidest, võtmetest, naeltest, kruvidest jms metallesemetest, mis võivad tekitada lühise.** Aku klemmide lühistamine võib põhjustada põletusi ja tulekahju.
- d) **Valedes tingimustes võib akut eralduda vedelikku. Vältige sellega kokkupuutumist. Juhusliku kokkupuute korral loputage veega. Kui vedelikku satub silma, pöörduge lisaks arsti poole.** Akust eraldunud vedelik võib põhjustada ärritust ja põletusi.
- e) **Ärge kasutage akupatareid või tööriista, mis on kahjustunud või ümber ehitatud.** Kahjustunud või muudetud konstruktsiooniga akude kasutamisel võib esineda kõrvalekaldeid, mis võivad lõppeda tulekahju, plahvatus või vigastustega.
- f) **Kaitske akupatareid ja tööriista tule ja kõrge temperatuuri eest.** Kokkupuutel leekidega või temperatuuriga üle 130 °C võib tagajärjeks olla plahvatus.
- g) **Järgige kõiki laadimisjuhiseid ja ärge laadige akupatareid ega tööriista väljaspool juhistes märgitud temperatuurivahemikku.** Valesi või väljaspool ettenähtud temperatuurivahemikku laadimine võib kahjustada akut ja suurendada tulekahju ohtu.

6) Teenindus

- a) **Laske tööriista korrapäraselt hooldada kvalifitseeritud hooldustehnikul, kes kasutab ainult originaalvaruosi.** Nii tagate elektriseadme ohutuse.
- b) **Ärge hooldage kahjustunud akupatareid.** Akupatareid tuleb lasta hooldada ainult tootjal või volitatud teenusepakkujal.

Täiendavad ohutusnõuded hekilõikurite kasutamisel



HOIATUS! Pärast mootori väljalülitamist liiguvad lõikedetailid edasi.

- **Hoidke kõik oma kehaosad terast eemal. Ärge eemaldage lõigatud oksid lõiketerade liikumise ajal ega hoidke neid käega kinni.** Pärast lüliti väljalülitamist liiguvad terad edasi. Kui hekilõikuriga töötamise ajal tähelepanu kas või hetkeks hajub, võite saada raskeid kehavigastusi.
- **Hekilõikurit kandes hoidke seda käepidemest, olles eelnevalt lasknud teral peatuda ja hoidudes toitelüliti vajutamisest.** Hekilõikurit õigesti kandes väheneb ootamatu käivitumise ja terade põhjustatud kehavigastuste oht.
- **Enne hekilõikuri transportimist või hoieulepanemist tuleb alati paigaldada terakate.** Hekilõikuri õige käsitlemine aitab vähendada terade põhjustatud kehavigastusi.
- **Kinnikiilunud materjali eemaldamisel ja seadme hooldamisel veenduge, et kõik toitelülidid on välja lülitatud ja aku on eemaldatud või lahti ühendatud.** Kui hekilõikur kinnikiilunud materjali eemaldamise või hooldustööde ajal ootamatult käivitub, võite saada raskeid kehavigastusi.

- **Hoidke hekilõikurit ainult isoleeritud käepidemetest, kuna tera võib riivata varjatud juhtmeid.** Kui terad riivad voolu all olevat juhet, võivad voolu alla sattuda ka hekilõikuri lahtised metallosad, andes kasutajale elektrilöögi.
- **Hoidke kõik toitejuhtmed ja kaablid löikepiirkonnast eemal.** Heki või pöösaste varjus võivad olla elektrijuhtmed või -kaablid, mis võivad terale ette jäädes viga saada.
- **Ärge kasutage hekilõikurit halbades ilmastikuoludes, eriti äikeseooh korral.** See vähendab välgutabamuse ohtu.
- **Et vähendada elektrilöögi ohtu, ärge kasutage pikendatud varrega hekilõikurit elektriliinide läheduses.** Kokkupuutel elektriliinidega või nende läheduses töötades võite saada raskeid kehavigastusi või elektrilöögi, mis võib lõppeda surmaga.
- **Pikendatud varrega hekilõikurit tuleb alati hoida mõlema käega.** Hoidke pikendatud varrega hekilõikurit mõlema käega, et suudaksite seda valitseda.
- **Pikendatud varrega hekilõikuriga pea kohal töötades tuleb alati kasutada kiivrit.** Allalangev praht võib põhjustada raskeid kehavigastusi.
- **Kontrollige, et heki sees ei oleks võõrkehi, nagu traataid.**
- **Hekilõikurit kasutades tuleb seista maapinnal, mitte redelil või mõnel muul ebastabiilsel pinnal; enne hekilõikuri kasutamist tuleb veenduda, et liikuvate osade (nt pikendatud varre ja pöörleva osa) (kui need on olemas) lukustusseadmed on lukustatud asendis.**
- Selles kasutusjuhendis kirjeldatakse ettenähtud otstarvet. Mis tahes tarvikute või lisaseadmete kasutamine või seadme kasutamine viisil, mida selles kasutusjuhendis ei soovitata, võib lõppeda kehavigastuse ja/või varalise kahjuga.
- Seadet kandes ärge hoidke käsi eesmisel käepidemel, lülitel ega päästikul, välja arvatud juhul, kui aku on eemaldatud.
- Kui te pole varem hekilõikurit kasutanud, võiksite lisaks selle juhendiga tutvumisele küsida ka kogendud kasutaja nõu.
- Ärge kunagi puudutage töötava seadme lõiketerasid.
- Ärge kunagi üritage terasid jõuga peatada.
- Ärge pange seadet enne käest, kui terad on täielikult peatunud.
- Kontrollige korrapäraselt, et terad ei oleks kahjustatud ega kulunud. Ärge kasutage seadet, kui selle terad on kahjustunud.
- Hoiduge hekki pügades kõvadest esemetest (nt metalltraat, käsipuud). Kogemata mõnda sellist eset riivates lülitage seade kohe välja ja kontrollige, et see poleks viga saanud.
- Kui seade hakkab ebaloomulikult vibreerima, lülitage see kohe välja ja eemaldage aku ning seajärel kontrollige, kas seadmel on kahjustusi.
- Kui seade kinni kiilub, lülitage see kohe välja. Enne takistuste kõrvaldamist eemaldage seadme aku.
- Pärast seadme kasutamist katke terad kaitseümbrisega. Seadet hoiale pannes veenduge, et tera on kaetud.
- Enne seadme kasutamist veenduge alati, et kõik kaitsekatted on paigaldatud. Ärge kunagi üritage kasutada seadet, millel puudub mõni osa või mis on ilma loata ümber ehitatud.
- Ärge lubage tööriista kasutada lastel.

- Kõrgema heki külgede pügamisel hoiduge allapudeneva prahi eest.
- Hoidke tööriista alati mõlema käega sellel olevatest käepidemetest.

Muud ohud

Ka asjakohaste ohutusnõuete järgimisel ja turvaseadeldiste kasutamisel ei saa teatud ohte vältida. Need on järgmised.

- *Kuulmiskahjustused.*
- *Õhkupaikuvatest osakestest põhjustatud kehavigastuste oht.*
- *Põletushaavade oht, mida tekitavad kasutamisel kuumenevad tarvikud.*
- *Pikemaajalisest kasutamisest põhjustatud kehavigastuste oht.*

HOIDKE NEED JUHISED ALLES

Akulaadidajad

DEWALTI laadidajad ei vaja reguleerimist ning nende konstrueerimisel on peetud silmas võimalikult lihtsat kasutamist.

Elektriohutus

Elektrimootor on ette nähtud vaid ühe pinge jaoks. Kontrollige alati, et aku pinge vastaks andmesildile märgitud väärtusele. Samuti veenduge, et laadija pinge vastaks võrgupingele.



Teie DEWALTI laadija on vastavalt standardile EN60335 topeltisolatsiooniga. Seetõttu ei ole maandusjuhet vaja.

Kui toitejuhe on kahjustatud, tuleb see vahetada spetsiaalse toitejuhtme vastu, mille saab hankida DEWALTI hooldusesinduse kaudu.

Toitepistiku vahetamine (ainult Ühendkuningriik ja Iirimaa)

Kui on vaja paigaldada uus toitepistik, toimige järgmiselt.

- *Kõrvaldage vana pistik ohutult.*
- *Ühendage pruun juhe uue pistiku faasiklemmiga.*
- *Ühendage sinine juhe neutraalklemmiga.*



HOIATUS! Maandusklemmiga ühendusi ei tehta.

Järgige kvaliteetsete pistikutega kaasasolevaid paigaldusjuhiseid. Soovitavalt kaitse: 3 A.

Pikendusjuhtme kasutamine

Ärge kasutage pikendusjuhet, kui see ei ole hädavajalik. Kasutage heakskiidetud pikendusjuhet, mis sobib laadija sisendvõimsusega (vt „**Tehnilised andmed**“). Juhtme minimaalne ristlõikepindala on 1 mm²; maksimaalne lubatud pikkus 30 m.

Juhtmerulli kasutamisel kerige juhe alati täielikult lahti.

Olulised ohutusnõuded kõigi akulaadijate kasutamisel

HOIDKE NEED JUHISED ALLES. See juhend sisaldab ühilduvate akulaadijate olulisi ohutus- ja kasutusjuhiseid (vt „**Tehnilised andmed**“).

- *Enne laadija kasutamist lugege läbi kõik juhised ja hoiatustähised laadijal, akul ja akuga kasutataval seadmel.*



HOIATUS! Elektrilöögi oht. Vältige vedelike sattumist laadijasse. Tagajärjeks võib olla elektrilöök.



HOIATUS! Soovitame kasutada rikkevoolukaitsset, mille rakendamisvool on 30 mA või vähem.



ETTEVAATUST! Põletuse oht. Vigastusohu vähendamiseks laadige ainult DEWALTi laetavaid akusid. Teist tüüpi akud võivad plahvatada ning põhjustada kehavigastusi ja kahjusid.



ETTEVAATUST! Lapsi tuleb valvata, et nad selle seadmega ei mängiks.

NB! Teatud tingimustel, kui laadija on vooluvõrku ühendatud, võivad laadijasse sattunud võõrkehad selle kontaktid lühistada. Ärge laske laadija õõnsustesse pääseda elektrit juhtivatel materjalidel, nagu terasvill, foolium ja metallipuru. Ühendage laadija alati vooluvõrgust lahti, kui selle pesas pole akut. Ühendage laadija lahti ka enne puhastamist.

- **ÄRGE üritage akut laadida mõne muu laadijaga peale käesolevas juhendis toodute.** Laadija ja aku on ette nähtud koos töötama.
- **Need laadijad on mõeldud ainult DEWALTi laetavate akude laadimiseks.** Muu kasutuse tagajärjeks on tulekahju või (surmava) elektrilöögi oht.
- **Vältige laadija kokkupuudet vihma või lumega.**
- **Laadija eemaldamisel vooluvõrgust tõmmake pistikust, mitte juhtmest.** See vähendab pistiku ja juhtme kahjustamise ohtu.
- **Paigutage juhe nii, et sellele ei astuta peale, selle taha ei komistata ning seda ei kahjustata ega kulutata muul viisil.**
- **Ärge kasutage pikendusjuhet, kui see pole hädavajalik.** Vale pikendusjuhtme kasutamisega võib kaasneda tulekahju või (surmava) elektrilöögi oht.
- **Ärge asetage laadija peale ühtegi eset ega laadijat pehmele pinnale, et mitte blokeerida ventilatsioonivärsid ega põhjustada laadija ülekuumenemist.** Paigutage laadija soojusallikatest eemale. Laadija ventilatsioon on tagatud korpuse pealmisel ja alumisel küljel olevate avade kaudu.
- **Ärge kasutage laadijat kahjustunud juhtme või pistikuga** – laske need kohe asendada.
- **Ärge kasutage laadijat, mis on saanud tugeva löögi, maha kukkunud või muul viisil kahjustunud.** Viige see volitatud teenindusse.
- **Ärge võtke laadijat koost; viige see volitatud teenindusse, kui seda tuleb hooldada või remontida.** Valesti kokkupanemine võib põhjustada (surmava) elektrilöögi või tulekahju ohtu.
- Kui toitejuhe on kahjustunud, peab tootja, tema esindaja vms kvalifitseeritud isik selle ohu vältimiseks kohe välja vahetama.
- **Enne laadija puhastamist eemaldage see vooluvõrgust. See vähendab elektrilöögi ohtu.** Aku eemaldamine ei vähenda seda ohtu.
- **ÄRGE üritage ühendada kahte laadijat omavahel kokku.**

- **Laadija on ette nähtud töötama tavalises 230 V pingega vooluvõrgus. Ärge üritage seda kasutada teistsuguse pingega.** See ei kehti autolaadija puhul.

Aku laadimine (joonis B)

1. Ühendage laadija enne aku sisestamist sobivasse pistikupessa.
2. Sisestage akupatarei 6 laadijasse ja veenduge, et see asetseks korralikult laadijas. Punane tuli (laadimine) vilgub korduvalt, mis tähendab, et laadimine on alanud.
3. Laadimine on lõpetatud, kui punane tuli jääb püsivalt põlema. Akupatarei on täielikult laetud ja seda võib kasutada või laadijasse jätta. Aku eemaldamiseks laadijast vajutage akupatareil aku vabastusnuppu 7.

MÄRKUS! Liitiumioon-akupatareide maksimaalse võimsuse ja eluea tagamiseks laadige akupatarei enne esmakordset kasutamist täis.

Laadija töö

Aku laetuse taset näitavad allpool kirjeldatud näidikud.

Laadimisnäidikud	
	Laadimine
	Täis laetud
	Kuuma/külma aku laadimiskaitse*

*Punane tuli jätkab vilkumist, kuid selle toimingu ajal süttib kollane märgutuli. Kui aku on saavutanud sobiva temperatuuri, lülitub kollane tuli välja ja laadija jätkab laadimist.

Ühilduv(ad) laadija(d) ei lae vigast akupatareid. Laadija näitab aku defekti, kui tuled ei sütti.

MÄRKUS! See võib tähendada ka seda, et viga on laadijas. Kui laadija viitab probleemile, viige laadija ja akupatarei volitatud teenindusse testimisele.

Kuuma/külma aku laadimiskaitse

Kui laadija tuvastab, et akupatarei on liiga kuum või külm, peatab see automaatselt laadimise, kuni akupatarei on saavutanud sobiva temperatuuri. Seejärel lülitub laadija automaatselt laadimisrežiimile. See funktsioon tagab akupatareide maksimaalse tööea.

Külm akupatarei laeb aeglasemalt kui soe akupatarei. Akupatarei laeb kogu laadimistsükli jooksul aeglasemalt ja maksimaalne laadimiskiirus ei taastu isegi akupatarei soojenemisel.

Akulaadija DCB118 on varustatud sisemise ventilaatoriga, mis on mõeldud akupatarei jahutamiseks. Ventilaator lülitub automaatselt sisse, kui akupatareid tuleb jahutada. Ärge kunagi kasutage akulaadijat, kui ventilaator ei tööta korralikult või kui ventilatsioonivärsid on ummistunud. Ärge torgake akulaadijasse võõrkehaseid.

Elektrooniline kaitsesüsteem


XR Li-Ion tööriistadel on sisseehitatud elektrooniline kaitsesüsteem, mis kaitseb akupatareid ülekoormuse, ülekuumenemise või liigse tühjenemise eest.

Elektroonilise kaitsesüsteemi rakendamisel lülitub tööriist automaatselt välja. Kui see juhtub, siis hoidke liitiumioon-akupatareid laadijas, kuni see on täis laetud.

Seinakinnitus

Need akulaadidjad on mõeldud seinale paigaldamiseks või püstiselt lauale või tööpinnale asetamiseks. Seinale paigaldamisel asetage akulaadija elektripistikupesala lähedale ja nurkadest või muudest õhuvoolu häirivatest takistustest eemale. Kasutage akulaadija tagakülge šabloonina kruviaukude asukoha märkimiseks seinale. Paigaldage akulaadija kindlalt, kasutades vähemalt 25,4 mm pikkuseid kipsikruvisid (ostetud eraldi), mille pea läbimõõt on 7–9 mm, kruvituna puitu optimaalse kruvi kokkupuutepinna sügavusega umbes 5,5 mm. Joondage avad akulaadija tagaküljel väljaulatuvate kruvidega ning fikseerige need korralikult avadesse.

Laadija puhastamine

 **HOIATUS! Elektrilöögi oht. Enne laadija puhastamist eemaldage see vahelduvvooluvõrgust.** Mustuse võib laadija korpusele eemaldada lapi või pehme metallivaba harjaga. Ärge kasutage vett ega puhastuslahuseid. Vältige vedelike sattumist tööriista sisse; ärge kastke tööriista ega selle osi vedelikku.

Akupatareid

Olulised ohutusjuhised kõikide akude kohta

Asendusakude tellimisel märkige ära katalooginumber ja pinge. Aku ei ole ostes täielikult laetud. Enne aku ja laadija kasutamist lugege alltoodud ohutusjuhiseid. Seejärel järgige kirjeldatud laadimisprotseduure.

LUGEGE KÕIKI JUHISEID

- **Ärge kasutage akut plahvatusohtlikus keskkonnas, näiteks tuleohtlike vedelike, gaaside või tolmula läheduses.** Aku asetamisel laadijasse või sealt eemaldamisel võivad aurud või tolm süttida.
- **Ärge kunagi asetage akupatareid jõuga laadijasse. Ärge muutke akupatareid mitte mingil viisil, et see ühilduks laadijaga, kuna akupatarei võib puruneda, põhjustades raskeid kehavigastusi.**
- Laadige akusid ainult DeWALTi laadijatega.
- **ÄRGE** kastke seadet vette ega muudesse vedelikesse ja vältige pritsmeid.
- **Ärge hoidke ega kasutage tööriista ja akut kohas, kus temperatuur võib ületada 40 °C (104 °F) (näiteks suvel kuuride või metallehitiste läheduses).**
- **Ärge põletage akupatareid isegi siis, kui see on tõsiselt kahjustatud või täielikult lõpuni kasutatud.** Aku võib tules plahvatada. Liitiumioonakude põletamisel eraldub mürgiseid auru ja aineid.
- **Kui aku sisu puutub nahaga kokku, siis peske seda kohta kohe neutraalse seebi ja veega.** Kui akuedelik satub silma, siis loputage avatud silma veega 15 minutit või kuni ärritus lakkab. Meditsiiniline märkus: aku elektrolüüt koosneb vedelate orgaaniliste süsivesinike ja liitiumisoolade segust.

- **Avatud akuelementide sisu võib ärritada hingamisteid.**

Minge värse õhu kätte. Sümptomite püsimisel pöörduge arsti poole.



HOIATUS! Põletuse oht. Akuedelik võib sädeme või leegiga kokku puutudes olla tuleohtlik.



HOIATUS! Ärge kunagi üritage akut mingil põhjusel avada. Kui aku korpus on pragunenud või muul viisil kahjustunud, ärge pange akut laadijasse. Ärge löhkuge akut, ärge pillake seda maha ega kahjustage muul viisil. Ärge kasutage akut ega laadijat, mis on saanud tugeva löögi, maha kukkunud, millegi alla jäänud või muul viisil kahjustunud (näiteks naelaga läbi torgatud, haamriga löödud, peale astutud). See võib põhjustada (surmava) elektrilöögi. Kahjustunud akud tuleb tagastada teenindusse ümbertöötlemiseks.



HOIATUS! Tuleoht. Ärge hoidke ega kandke akupatareid nii, et metallesemel puutuvad kokku akuklemmid. Näiteks ärge asetage akupatareid põlle sisse, taskusse, tööriistakasti, tootekohvrissi, sahtlisse vms koos lahtiste naelte, kruvide, võtmete vms esemetega.



ETTEVAATUST! Kui te tööriista ei kasuta, asetage see stabiilsele pinnale, kus see ei saa ümber minna ega kukkuda. Mõned suurte akudega tööriistad seisavad aku peal püsti, kuid võivad kergesti ümber minna.

Transport



HOIATUS! Tuleoht. Akude transportimisega võib kaasneda tuleoht, kui akuklemmid puutuvad kogemata kokku elektrit juhtivate materjalidega. Akude transportimisel tuleb veenduda, et akuklemmid on kaitstud ja hästi isoleeritud teiste materjalidega kokkupuutumise eest, et vältida lühist. **MÄRKUS!** Liitiumioonakusid ei tohi pakkida kontrollitavas pagasisse.

DeWALTi akud vastavad kõigile kehtivatele tarne-eeskirjadele, mis on sätestatud tööstus- ja juriidilistes standardites, sealhulgas ÜRO ohtlike kaupade veo soovitude näidiseeskirjad; Rahvusvahelise Lennutranspordi Ühenduse (IATA) ohtlike kaupade eeskirjad, rahvusvaheline ohtlike kaupade mereveo (IMDG) eeskiri ja ohtlike veoste rahvusvahelise autoveo Euroopa kokkulepe (ADR). Liitiumioonelementid ja akud on testitud ÜRO ohtlike kaupade veo soovitude katsete ja kriteeriumide käsiraamatu punkti 38.3 järgi.

Enamikul juhtudel ei klassifitseerita DeWALTi akupatareid tarnimisel täisreguleeritud 9. kategooria ohtlikuks materjaliks. Üldiselt nõuavad 9. kategooria täisregulatsiooni kohaldamist vaid liitiumioonakud, mille nimienergia on suurem kui 100 vatt-tundi (Wh). Kõigil liitiumioonakudel on niminäitaja vatt-tundides märgitud pakendile. Lisaks ei soovita DeWALT keeruliste eeskirjade tõttu liitiumioon-akupatareide transportimiseks õhutranspordivahendit olenemata Wh-väärtusest. Tööriistu koos akudega (kombikomplekt) tohib transportida õhutranspordiga erandjuhul, kui akupatarei Wh-väärtus ei ületa 100 Wh. Olenemata sellest, kas tarnitava kauba suhtes kohaldatakse erandit või kehtib sellele täisregulatsioon, vastutab tarnija pakendamise, sildistamise/märgistamise ja dokumentatsiooni kehtivatele nõuetele vastavuse eest.

EESTI KEEL

Kasutusjuhendi selles jaos toodud teave on antud heas usus ning seda peetakse dokumendi koostamise ajahetkel õigeks. Sellegipoolest ei anta otsest ega kaudset garantiid. Ostja peab tagama, et tema tegevus on kooskõlas kehtivate eeskirjadega.

FLEXVOLT™-i aku transportimine

DeWALTi FLEXVOLT™-i akul on kaks režiimi: **kasutamine** ja **transport**.

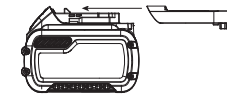
Kasutamise režiim. Kui FLEXVOLT™-i aku on eraldi või DeWALTi 18 V seadmes, töötab see 18 V akuna. Kui FLEXVOLT™-i aku on 54 V või 108 V (kaks 54 V akut) seadmes, töötab see 54 V akuna.

Transportirežiim. Kui FLEXVOLT™-i akul on kate peal, on aku transportirežiimis. Hoidke kate transportimiseks alles.

Kui aku on transportirežiimis, on akuelementide elektriühendus katkestatud. Selle tagajärjel on meil 3 akut, mille energia (Wh) väärtus on madalam võrreldes 1 akuga, mille energiaväärtus on kõrgem. Tänu 3-le madalama Wh-väärtusega akule kohaldatakse akupatarei suhtes erandit, mille kohaselt ei kehti sellele teatud tarneregulatsioonid, mis puudutavad akude kõrgemat Wh-väärtust.

Näiteks transpordi energiaväärtus võib olla 3 x 36 Wh, mis tähendab kolme 36 Wh akut.

Kasutamise Wh-väärtus võib olla 108 Wh (ainult 1 aku).



Kasutamise ja transportimise märgistuse näidis



Hoiutingimused

1. Hoidmiseks on parim kuiv ja jahe koht, kuhu ei paista otsene päikesevalgus ning kus temperatuur ei ole liiga kõrge ega madal. Akude optimaalse jõudluse ja tööea tagamiseks hoidke neid kasutamisel ajal toatemperatuuril.
2. Pikemaks ajaks hoiule panekul soovitatakse aku täis laadida ning asetada see jahedasse ja kuiva ning päikesevalguse eest kaitsitud kohta.

MÄRKUS! Akut ei tohi hoida täielikult tühjenenuna. Akut tuleb enne kasutamist laadida.

Laadimise ajal olevad sildid

Lisaks juhendis kasutatavatele sümbolitele võivad laadija ja aku siltidel olla järgmised sümbolid.



Enne kasutamist lugege kasutusjuhendit.



Laadimisaja leiate peatükist „**Tehnilised andmed**“.



Ärge puudutage neid elektrit juhtivate esemetega.



Ärge laadige kahjustatud akusid.



Vältige kokkupuudet veega.



Laske defektsed juhtmed kohe välja vahetada.



Laadige ainult vahemikus 4 °C kuni 40 °C.



Kasutamiseks ainult siseruumides.



Kõrvaldage akupatarei keskkonda arvestades.



Laadige DeWALTi akupatareisid ainult heakskiidetud DeWALTi laadijatega. Kui laete DeWALTi laadijaga muid kui DeWALTi akupatareisid, võivad need puruneda või põhjustada muid ohtlikke olukordi.



Akut ei tohi põletada.



KASUTAMINE (ilma transportikatteta). Näide: Wh-väärtus 108 Wh (1 aku väärtusega 108 Wh).



TRANSPORT (integreeritud transportikatteta). Näide: Wh-väärtus 3 x 36 Wh (kolm 36 Wh akut).

Aku tüüp

DCMPH566 töötab 18-voldise akupatareiga.

Kasutada võib järgmisi akupatareisid: DCB181, DCB182, DCB183, DCB183B, DCB184, DCB184B, DCB185, DCB187, DCB189, DCB546, DCB547, DCB548. Lisateavet leiate peatükist „**Tehnilised andmed**“.

Pakendi sisu

Pakend sisaldab järgmist:

- 1 Hekilõikur
- 1 Olarihm
- 1 Li-ioonakupatarei (C1-, D1-, L1-, M1-, P1-, S1-, T1-, X1-, Y1-mudelid)
- 2 Li-ioonakupatareisid (C2-, D2-, L2-, M2-, P2-, S2-, T2-, X2- ja Y2-mudelid)
- 3 Li-ioonakupatareisid (C3-, D3-, L3-, M3-, P3-, S3-, T3-, X3- ja Y3-mudelid)
- 1 Kasutusjuhend

MÄRKUS! N-mudelitel pole akut, laadijat ega kohvrit kaasas. NT-seeria mudelitel ei ole akusid ja laadijaid kaasas. B-seeria mudelitel on Bluetooth®-akupatareisid.

MÄRKUS! Bluetooth®-i sõnamärk ja logod on registreeritud kaubamärgid, mis kuuluvad ettevõttele Bluetooth®, SIG, Inc., ja DeWALT kasutab neid litsentsi alusel. Muud kaubamärgid ja ärinimed kuuluvad nende vastavatele omanikele.

- Veenduge, et tööriist, selle osad ega tarvikud ei oleks transportimisel kahjustada saanud.
- Võtke enne kasutamist aega, et kasutusjuhend põhjalikult läbi lugeda ja endale selgeks teha.

Tööriistal olevad märgistused

Tööriistal on kasutatud järgmisi sümboleid:



Enne kasutamist lugege kasutusjuhendit.



Kandke kõrvade kaitset.



Kandke silmade kaitset.



Kandke peakaitset.



Kandke kaitsekindaid.



Kandke libisemiskindlaid jalatseid.



Olge ettevaatlik allapudenevate esemete suhtes.



Kaitske seadet vihma ja niiskuse eest ja ärge jätke seda õue vihma kätte.



Lülitage tööriist välja. Enne tööriista hooldamist eemaldage selle küljest aku.



Hoidke juuresviibijad eemal.



Hoidke käsi kettast eemal.



Surmava elektrilöögi oht. Hoidke seadet pea kohal olevatest elektri- ja sideliinidest vähemalt 10 m kaugusel.



Direktiivile 2000/14/EÜ vastav garanteeritud helivõimsus.

Kuupäevakoodi asukoht (joonis A)

Korpusele on trükitud kuupäevakood **14**, mis sisaldab ka tootmisaastat.

Näide:

2019 XX XX
Tootmisaasta

Kirjeldus (joonis A)



HOIATUS! Ärge kunagi ehitage elektritööriista ega selle ühtki osa ümber. See võib lõppeda kahjustuste või kehavigastustega.

- 1 Päästiklüüti
- 2 Lukustushoob
- 3 Käepide
- 4 Lisakäepide
- 5 Mootorikorpus
- 6 Akupatarei
- 7 Aku vabastusnupp
- 8 Keermega liitmik
- 9 Keermega vars
- 10 Rihmakinnitus
- 11 Lõikekera
- 12 Pöörlev lõikepea
- 13 Lõikepea lukustusnupp
- 14 Lõikepea käepide

Ettenähtud otstarve

DeWALTi hekilõikur DCMPH566 on mõeldud professionaalseteks maastikukujundustöödeks.

ÄRGE kasutage tööriista niisketes või märgades tingimustes ega plahvatusohtlike gaaside või vedelike läheduses.

See hekilõikur on professionaalne elektritööriist.

ÄRGE lubage lastel tööriista puutuda. Kogenematute kasutajate puhul on vajalik juhendamine.

- **Väikesed lapsed ja nõrk tervis.** See seade ei ole mõeldud ilma järelevalveta kasutamiseks väikeste laste või füüsiliselt nõrkade isikute poolt.
- Seade ei ole mõeldud kasutamiseks isikute (sealhulgas laste) poolt, kelle füüsilised, sensoorsed või vaimsed võimed on piiratud või kellel puuduvad vajalikud kogemused, teadmised ja oskused, välja arvatud juhul, kui neid juhendab nende ohutuse eest vastutav isik. Lapsi ei tohi kunagi jätta selle seadmega omapead.

KOKKUPANEMINE JA SEADISTAMINE



HOIATUS! Et vähendada raskete kehavigastuste ohtu, lülitage tööriist enne seadistamist või lisaseadmete ja tarvikute paigaldamist ja eemaldamist välja ning eemaldage aku. Seadme ootamatu käivitamine võib lõppeda vigastustega.



HOIATUS! Kasutage ainult DeWALTi akupatareisid ja laadijaid.

Aku paigaldamine ja eemaldamine (joonis B)

MÄRKUS! Veenduge, et akupatarei **6** oleks täis laetud.

Akupatarei paigaldamine tööriista käepidemesse

1. Joondage akupatarei **6** tööriista käepidemesse olevate rööbastega (joonis B).
2. Libistage see käepidemesse, kuni akupatarei asetseb kindlalt seadmes, millest annab märku klõpsatus.

Akupatarei eemaldamine

1. Vajutage vabastusnuppu **7** ja tõmmake akupatarei kindlalt tööriista käepidemest välja.

2. Sisestage akupatarei laadijasse, nagu kirjeldatud selle kasutusjuhendi laadija osas.

Akunäidik (joonis B)

Mõningatel DEWALTi akupatareidel on näidik, mille kolm rohelist valgusdioodi näitavad akupatarei järelejäänud laetuse taset.

Näidiku aktiveerimiseks vajutage pikalt akunäidiku nuppu **16**. Süttivad kolm rohelist valgusdioodi, näidates järelejäänud laetuse taset. Kui aku laetuse tase jääb alla kasutuspiiri, siis näidik ei sütti ning aku tuleb uuesti täis laadida.

MÄRKUS! Akunäidik on vaid akupatarei järelejäänud laetuse näitaja. See ei näita tööriista funktsionaalsust ning näit varieerub sõltuvalt seadme komponentidest, temperatuurist ja kasutusalaast.

Õlarihma paigaldamine ja reguleerimine (joonis D)

Pika varrega hekilõikuril on reguleeritav õlarihm.

1. Kinnitage õlarihma pannel **17** seadmel päästiklüliti ees asuva rihamakinnituse **10** külge, nagu joonisel näidatud. Reguleerige rihma nii, et see mahub üle öla.

Lõikepea mooduli ühendamine käepideme mooduliga (joonised A ja C)

Käepideme mooduli **15** ühendamisel lõikepea mooduliga **21** kujuneb hekilõikuri pikkuseks umbes 2,1 m.

1. Seadke soon käepideme mooduli **15** ühendusotsa välisküljel kohakuti lõikepea mooduli **21** ühendusotsa siseküljel oleva lapatsiga.
2. Libistage keermega liitmik **8** lõikepea moodulil võimalikult alla ja keerake liitmikku päripäeva, kuni see enam edasi ei liigu ja keermed on üleni kaetud.

! **HOIATUS!** Kontrollige alati, et liitmik oleks korralikult kinni keeratud ja et keermeid ei oleks enam näha. Kui liitmikku ei keerata korralikult kinni, võivad moodulid lahti tulla ja tekitada ohtliku olukorra. Kontrollige korrapäraselt, et kinnituskeermeid ei oleks näha.

Lõikepea pööramine (joonised E–G)

Lõikepea liigub 180° ja selles vahemikus saab seda fikseerida seitsmesse asendisse. Ärge haarake teradest, et vältida sõrmede vigastamist. Kandke kindaid ja hoidke seadet nagu näidatud joonisel G.

! **HOIATUS!** Enne aku ühendamist seadmega veenduge, et lõikepea oleks kohale fikseeritud.

Lõikepea pööramine

1. Hoides ühe käega kindlalt lõikepeast, vajutage teise käega lukustusnuppu **13** ja pöörake lõikepea pööramiseks lõikepea käepidet **14**.
2. Fikseerige lõikepea ühte seitsmest tööasendist, nagu näidatud joonisel F. Lõikepea fikseerimiseks vabastage lõikepea käepide **14** haardest. Veenduge, et lõikepea on kohale fikseeritud, vaadates, kas mootorikorpust liigub. Kui see pole fikseeritud, keerake see lähimasse fikseerimisasendisse.

KÄSITSEMINE

Kasutusjuhised

! **HOIATUS!** Järgige alati ohutusjuhiseid ja asjakohaseid õigusakte.

! **HOIATUS!** Et vähendada raskete kehavigastuste ohtu, lülitage tööriist enne seadistamist või lisaseadmete ja tarvikute paigaldamist ja eemaldamist välja ning eemaldage aku. Seadme ootamatu käivitamine võib lõppeda vigastustega.

Käte õige asend (joonis G)

! **HOIATUS!** Et vähendada raskete kehavigastuste ohtu, hoidke käsi alati õiges asendis, nagu joonisel näidatud.

! **HOIATUS!** Et vähendada raskete kehavigastuste ohtu, hoidke seadet alati kindlalt ja olge valmis ootamatusteks.

Käte õige asendi puhul on üks käsi põhikäepidemel **3** ja teine käsi lisakäepidemel **4**.

Kasutusjuhised

! **HOIATUS!** Järgige alati ohutusjuhiseid ja asjakohaseid õigusakte.

! **HOIATUS!** Et vähendada raskete kehavigastuste ohtu, lülitage tööriist enne seadistamist või lisaseadmete ja tarvikute paigaldamist ja eemaldamist välja ning eemaldage aku. Seadme ootamatu käivitamine võib lõppeda vigastustega.

Pika varrega hekilõikuri sisse- ja väljalülitamine (joonis A)

Veenduge, et lõikepea oleks fikseeritud ühte seitsmest tööasendist. Vt **jaotist „Lõikepea pööramine“**.

Seadme sisselülitamiseks vajutage lukustushooba **2** ja seejärel päästiklüliti **1**.

Seadme väljalülitamiseks vabastage päästiklüliti ja lukustushooba.

! **HOIATUS!** Ärge üritage fikseerida päästikut sisselülitatud asendisse.

Enne pika varrega hekilõikuri kasutamist

! **HOIATUS!** Seade ei taga kaitset elektrilöögi eest kokkupuutel elektrihülilidega. Ohutu kauguse leidmiseks elektrihülilidest tutvuge kohalike eeskirjadega ja hoolitsage, et tööasend pikendatud varrega hekilõikuri kasutamisel oleks ohutu ja turvaline.

- Turvalisuse tagamiseks lugege kõik juhised enne hekilõikuri kasutamist läbi ja tehke need endale selgeks. Järgige kõiki ohutusnõudeid. Kõigi ohutusnõuete täpne järgimine aitab vältida raskeid kehavigastusi.
- Jälgige oma tegevust. Rakendage kainet mõistust. Ärge kasutage pika varrega hekilõikurit, kui olete väsinud.
- Pika varrega hekilõikuriga peaksid töötama ainult korralikult instrueeritud täiskasvanud. Ärge lubage seadet kasutada lastel.
- Ärge kasutage seadet muuks kui ettenähtud otstarbeks.
- Ärge lubage seadet kasutada lastel ega oskamatutel isikutel.

- Kui pügate hekilõikuriga üle pea ulatuvat hekki, kandke alati nõuetelevastavat kiivrit. Allalangev praht võib põhjustada raskaid vigastusi.
- Kandke hekilõikuriga töötades järgmist turvavarustust:
 - peakaitse
 - vastupidavad töökindad
 - tugevad jalatsid
 - kaitseprillid või näokaitse
 - näokate või tolmu mask (tolmuses kohas töötamisel)
- Ärge kandke lehvivaid rõivaid ega ehteid, mis võivad sattuda hekilõikuri liikuvate terade või muude osade vahele.
- Kinnitage pikad juuksed õlgadest kõrgemale, et need ei jääks liikuvate osade vahele.

Nõuded pika varrega hekilõikuri kasutamisel

- Säilitage valvsus. Rakendage seadmega töötades kainet mõistust.
- Hoidke tööpiirkond puhas. Korralgedus tööpiirkonnas võib põhjustada õnnetusi.
- Hoidke lapsed, loomad ja kõrvalised isikud seadmest ohutus kauguses. Tööpiirkonnas tohib viibida ainult seadme kasutaja.
- Hoidke seadet kindlalt käes: üks käsi päästikuga käepidemel ja teine käsi torukäepidemel.
- Asetage sõrm päästikule alles siis, kui olete valmis tööd alustama.
- Enne seadme käivitamist veenduge, et terad ei ole millegi vastas.
- Hoidke hekilõikuri töötamise ajal kõik kehaosad teradest eemal.
- Seadet teise kohta viies
 - peab aku olema eemaldatud
 - tuleb hoida toru tasakaalus
 - peab tera olema kaetud
- Ärge kasutage seadet puuduliku valgustuse korral.
- Töötamise ajal puhake aeg-ajalt ja muutke tööasendit, et vältida väsimist.
- Seiske kindlalt jalgel ja hoidke tasakaalu. Ärge küünitage. Küünitamisel võita kaotada tasakaalu või riivata teravaid servi.
- Seda seadet ei tohi mingil juhul kasutada lisaseadmete või tarvikutega, mis ei olnud sellega kaasas või mida käesolevas kasutusjuhendis ei soovitata.

Ärge kasutage hekilõikurit

- kui olete alkoholi, ravimite või uimastite mõju all
- vihma käes ega niiskes või märjas kohas
- tuleohtlike vedelike või gaaside läheduses
- kui seade on kahjustatud, valesti reguleeritud või ei ole täielikult ja ohutult kokku pandud
- kui seda ei saa päästikust sisse ja välja lülitada. Terad peavad päästiku vabastamisel peatuma. Laske defektne lüliti volitatud hooldustöökohas välja vahetada. Vt „Remont“
- kui teil on kiire

- seistes puu otsas või redelil
- tõstukikorvis või platvormil
- tugeva tuule või tormise ilmaga

Heki pügamine (joonised A ja H–L)



OHT! HOIDKE KÄSI TERADEST EEMAL.



HOIATUS! Vigastuste eest kaitsmiseks järgige alltoodud juhiseid.

- ENNE KASUTAMIST LUGEGE KASUTUSJUHEIDIT. HOIDKE KASUTUSJUHEID ALLES.
- Enne töö alustamist kontrollige, et heki sees ei oleks võõrkehi, näiteks traate või aiapiirdeid.
- HOIDKE KÄED KÄEPIDEMEL. ÄRGE KÜÜNITAGE.
- ÄRGE KASUTAGE NIISKETES TINGIMUSTES.



ETTEVAATUST! PÄRAST VÄLJALÜLITAMIST VÕIB TERA EDASI LIIKUDA.

MÄRKUS! Teraga suuri oksid riivates on oht tera kahjustada.

TÖÖASENDID (joonised H ja I) – seiske kindlalt jalgel, hoidke tasakaalu ja ärge küünitage. Kandke seadme kasutamisel kaitseprille ja mitteliibisevaid jalatseid. Hoidke seadet kindlalt kahe käega ja lülitage see sisse. Hoidke hekilõikurit alati nii, nagu näidatud joonistel H ja I: üks käsi lülituskäepidemel **3** ja teine lisakäepidemel **4**. Ärge kunagi hoidke seadet lõikepeast **12**.

UUTE VÕRSETE KÄRPIMINE (joonis J) – kõige tõhusam on liigutada lõikurit laias kaares, nii et lõikehambad ulatuvad oksteni. Kõige parem on hoida tera lõikamise ajal liikumissuunas veidi allapoole kaldu.

SIRGE HEKI SAAVUTAMINE (joonis O) – heki juurde võib paigaldada pinguletõmmatud nõõri, mis aitab tagada eriti sirge tulemuse.

HEKI PÜGAMINE KÜLGEDELT (joonis L) – hoidke hekilõikurit joonisel näidatud viisil, alustage alt ja liikuge suunaga üles.

Juhiseid heki lõikamiseks (Ühendkuningriik ja Iirimaa)

- Heitlehiseid hekke ja põõsaid (mis kasvavad igal aastal uued lehed) kärpige juunis ja oktoobris.
- Igihaljaid taimi kärpige aprillis ja augustis.
- Okaspuid ja kiire kasvuga põõsaid kärpige maist oktoobrini iga kuue nädala tagant.

Juhiseid heki lõikamiseks (Austraalia ja Uus-Meremaa)

- Heitlehiseid hekke ja põõsaid (mis kasvavad igal aastal uued lehed) kärpige detsembris ja märtsis.
- Igihaljaid taimi kärpige septembris ja veebruaris.
- Okaspuid ja kiire kasvuga põõsaid kärpige oktoobrist märtsini iga kuue nädala tagant.

HOOLDUS

Teie elektritööriist on mõeldud pikaajaliseks kasutamiseks ja selle hooldustarve on minimaalne. Et tööriist teid pikka aega korralikult teeniks, tuleb seda nõuetekohaselt hooldada ja korrapäraselt puhastada.



HOIATUS! Et vähendada raskete kehavigastuste ohtu, lülitage tööriist enne seadistamist või lisaseadmete ja tarvikute paigaldamist ja eemaldamist välja ning eemaldage aku. Seadme ootamatu käivitumine võib lõppeda vigastustega.

Laadija ja akupatarei ei vaja hooldust.



Määrimine

Teie elektritööriist ei vaja lisamäärimist.

Määrimine (joonis A)

Kettad

1. Pärast kasutamist puhastage tera **11** hoolikalt vaigulahustiga.
2. Pärast puhastamist kandke väljaulatuvale terale õhuke määrdekiht.
3. Keerake lõikur vertikaalselt, hoides terasid maapinna suunas, ja käivitage lõikur paariks sekundiks, et määre laiali kanduks.

Tera hooldamine (joonis M)

Lõiketerad on valmistatud kvaliteetsest karastatud terasest ja tavapärase kasutamise korral ei vaja need täiendavat teritamist. Riivates kogemata traataeda, kive, klaasi või muid kõva pinnaga objekte, nagu näidatud joonisel M, on oht tera täkestada. Täket pole vaja eemaldada, kui see ei takista tera liikumist. Kui see takistab, võtke aku lahti ja eemaldage täke peene viili või luisuga. Seadme mahapillamisel kontrollige hoolikalt, et see ei oleks viga saanud. Kui tera on paindunud, korpus pragunenud, käepidemed katki või kui märkate mõnda muud puudust, mis võib mõjutada hekilõikuri tööd, ärge seadet enam kasutage, vaid pöörduge selle remondi asjus DeWALTi kohalikku teeninduskeskusesse.

Väetised ja muud aiakemikaalid sisaldavad toimeaineid, mis kiirendavad märkimisväärselt metalli korrosiooni. Ärge hoidke seadet väetiste või kemikaalide peal ega läheduses.

Eemaldage aku ja puhastage seadet neutraalse pesuvahendi ja niiske lapiga. Ärge kunagi laske ühelgi vedelikul sattuda seadme sisse; ärge kastke ühtegi seadme osa vedelikku. Määrige terasid pärast puhastamist kerge masinaõliga, et kaitsta neid roostetamise eest.

Tera teritamine (joonis N)



ETTEVAATUST! Hoidke tera terav, et seade töötaks võimalikult hästi. Nüri tera ei lõika puhtalt.



ETTEVAATUST! Enne tera teritamist veenduge, et aku on eemaldatud.



ETTEVAATUST! ASENDAGE PAINDUNUD VÕI KAHJUSTUNUD TERA VIIVITAMATA.

Terasid on soovitatav lasta teritada DeWALTi tehase teeninduskeskuses. Terade servi võib teritada peene viiliga **18**.

1. Laske hekilõikuril töötada, kuni lõiketerad **19** jäävad üksteisest eemale.
2. Enne tera teritamist tuleb veenduda, et lukustushoob on rakendatud, tera on seiskunud ja aku on eemaldatud.

3. Kandke nõuetekohaseid kaitseprille ja kindaid ning olge ettevaatlik, et end mitte vigastada.
4. Viilige tera lõikeservi ettevaatlikult peenehambulise viiliga. Viilige suunaga lõikeserva **20** poole algse lõikenurga all (38 kraadi horisontaaltasapinnast). Viilige ainult terade sirgeid lõikeservi. Ärge viilige lõikeserva kõverust tera keskosas.
5. Alumise tera teritamiseks keerake hekilõikur ümber.
6. Samamoodi teritage mõlema tera teist külge.



Puhastamine



HOIATUS! Mustuse kogunemisel ventilatsiooniavadesse ja nende ümber eemaldage mustus ja tolm põhikorpusest kuiva suruõhu abil. Kandke selle töö tegemisel nõuetekohaseid kaitseprille ja tolmu maski.



HOIATUS! Ärge kunagi kasutage tööriista mittemetallist osade puhastamiseks lahusteid ega muid kemikaale. Need kemikaalid võivad nimetatud osade materjale nõrgendada. Kasutage ainult vee ja neutraalse seebiga niisutatud lappi. Vältige vedelike sattumist tööriista sisse; ärge kastke tööriista ega selle osi vedelikku.

Valikulised lisatarvikud



HOIATUS! Kuna muid tarvikuid peale DeWALTi pakutavate ei ole koos selle seadmega katsetatud, võib nende kasutamine koos selle tööriistaga olla ohtlik. Et vähendada kehavigastuste ohtu, tuleb selle seadmega kasutada ainult DeWALTi soovitatud tarvikuid.

Sobilike tarvikute kohta küsige teavet müüjalt.

Keskonnakaitse



Jäätmete sortimine. Selle sümboliga märgistatud tooteid ja akusid ei tohi kõrvaldada koos olmejäätmetega.

Seadmed ja akud sisaldavad aineid, mida saab eemaldada ja taaskasutada, et vähendada toorainepuudust. Elektriseadmed ja akud tuleb ringlusse võtta vastavalt kohalikele eeskirjadele. Lisateavet leiate aadressilt www.2helpU.com.

Laetav akupatarei

Seda pika tööeaiga akut tuleb laadida, kui see ei anna enam piisavalt voolu töödel, mis varem käisid kergelt. Aku kasutusea lõpus tuleb see kõrvaldada keskkonnanõudeid arvestades.

- Laske akul täielikult tühjeneda, seejärel eemaldage see tööriista küljest.
- Liitiumioonelemendid on taaskasutatavad. Viige need edasimüüjale või kohalikku jäätmejaama. Kogutud akud suunatakse taaskasutusse või kõrvaldatakse nõuetekohaselt.

18 V GYVATVORĖS ŽIRKLĖS DCMPH566

Sveikiname!

Jūs pasirinkote DEWALT įrankį. Ilgametė patirtis, kruopštus gaminių tobulinimas ir naujovių diegimas leido DEWALT tapti vienu iš patikimiausių profesionalams skirtų įrankių naudotojų partnerių.

Techniniai duomenys

		DCMPH566
Įtampa	V (NS)	18
Akumulatoriaus tipas		Ličio jonų
Mostai / min.		2800
Svoris (be akumulatoriaus)	kg	3,6
Triukšmo ir vibracijos vertės (triušio vektoriaus suma) pagal EN62841-1:		
L_{PA} (skleidžiamo garso slėgio lygis)	dB(A)	81,6
L_{WA} (garso galios lygis)	dB(A)	93
K (nustatyto garso lygio neapibrėžtis)	dB(A)	1,2
Vibracijos emisijos dydis $a_{h1} =$		
	m/s^2	2,5
Neapibrėžtis K =	m/s^2	1,5

Čia nurodytas vibracijos ir (arba) skleidžiamo triukšmo lygis išmatuotas atsižvelgiant į standartinį bandymo metodą, pateiktą EN62841, todėl jį galima naudoti įrankiams tarpusavyje palyginti. Be to, jį taip pat galima naudoti preliminariam vibracijos poveikiui įvertinti.



ISPĖJIMAS! Deklaruotasis vibracijos ir (arba) triukšmo ir emisijos lygis kyla naudojant įrankį pagrindiniams numatytiems darbams atlikti. Tačiau, jei šiuo įrankiu atliekami kiti darbai, naudojami kiti priedai arba priedai prastai prižiūrėti, vibracijos ir (arba) triukšmo emisija gali skirtis. Dėl to gali labai padidėti poveikis per visą darbo laiką.

Vertinant vibracijos ir (arba) triukšmo poveikio lygį per tam tikrą darbo laikotarpį, reikia atsižvelgti ir į laiką, kai įrankis išjungtas arba kai jis veikia, bet juo faktiškai neatliekama jokie darbo. Dėl to gali gerokai sumažėti poveikis per visą darbo laiką.

Imkitės papildomų saugos priemonių, kad apsisaugotumėte nuo vibracijos ir (arba) triukšmo poveikio, pvz.: tinkamai prižiūrėkite įrankį ir jo priedus, laikykite rankas šiltais (atsižvelgdami į vibraciją), planuokite darbą.

EB atitikties deklaracija

Mašinų direktyva



18 V gyvatvorės žirklys DCMPH566

DEWALT pareiškia, kad skyriuje **Techniniai duomenys** aprašyti gaminiai yra sukurti laikantis toliau nurodytų reikalavimų ir standartų:

2006/42/EB, EN60745-1: 2010, ISO 10517: 2019.

2000/14/EB, V priedas

„DEKRA Certification B.V.“

Meander 1051 / P.O. box 5185

6525 MJ ARNHEM / 6802 ED

ARNHEM, Netherlands (Nyderlandai)

LPA (išmatuotas garso slėgis) 81,6 dB(A)

neapibrėžtis (K) = 3,0 dB(A)

LWA (garantuotoji garso galia) 95 dB(A)

Šie gaminiai taip pat atitinka direktyvas 2014/30/ES ir 2011/65/ES. Dėl papildomos informacijos prašome kreiptis į DEWALT toliau nurodytu adresu arba žr. vadovo pabaigoje pateiktą informaciją.

Toliau pasirašęs asmuo yra atsakingas už techninės bylos sukūrimą ir pateikia šią deklaraciją DEWALT vardu.

Markus Rempel

Technikos viceprezidentas, PTE-Europa

DEWALT, Richard-Klinger-Straße 11,

D-65510, Idstein, Germany (Vokietija)

2019-10-21



Įspėjimas! Norėdami sumažinti susižeidimo pavojų, perskaitykite šį vadovą.

Apibrėžtys. Saugos rekomendacijos

Toliau pateiktos apibrėžtys apibūdina kiekvieno signalinio žodelio griežtumą. Perskaitykite vadovą ir atkreipkite dėmesį į šiuos simbolius.



PAVOJUS! Nurodo tiesioginę pavojingą situaciją, kurios neišvengus **bus sunkiai ar net mirtinai susižalota**.



ISPĖJIMAS! Nurodo potencialiai pavojingą situaciją, kurios neišvengus **galima sunkiai ar net mirtinai susižaloti**.



ATSARGIAI! Nurodo potencialią pavojingą situaciją, kurios neišvengus **galima nesunkiai arba vidutiniškai susižaloti**.

PRANEŠIMAS. Nurodo **su susižalojimu nesusijusią situaciją**, kurios neišvengus **galima apgadinti turtą**.

Akumulatoriai				Įkrovikliai / įkrovimo trukmė (minutėmis)							
Kat. Nr.	V _{NS}	Ah	Svoris (kg)	DCB104	DCB107	DCB112	DCB113	DCB115	DCB118	DCB132	DCB119
DCB546	18/54	6,0/2,0	1,05	60	270	170	140	90	60	90	X
DCB547	18/54	9,0/3,0	1,46	75*	420	270	220	135*	75*	135*	X
DCB548	18/54	12,0/4,0	1,44	120	540	350	300	180	120	180	X
DCB181	18	1,5	0,35	22	70	45	35	22	22	22	45
DCB182	18	4,0	0,61	60/40**	185	120	100	60	60/40**	60	120
DCB183/B	18	2,0	0,40	30	90	60	50	30	30	30	60
DCB184/B	18	5,0	0,62	75/50**	240	150	120	75	75/50**	75	150
DCB185	18	1,3	0,35	22	60	40	30	22	22	22	X
DCB187	18	3,0	0,54	45	140	90	70	45	45	45	90
DCB189	18	4,0	0,54	60	185	120	100	60	60	60	120

*Datos kodas 201811475B arba naujesnis

**Datos kodas 201536 arba naujesnis



Reiškia elektros šoko pavojų.



Reiškia gaisro pavojų.

BENDRIEJI ĮSPĖJIMAI DĖL ELEKTRINIO ĮRANKIO SAUGOS



ĮSPĖJIMAS! Perskaitykite visus su šiuo elektriniu įrankiu pateiktus saugos įspėjimus, nurodymus, iliustracijas ir specifikacijas. Jei nesivadovausite visais toliau pateiktais nurodymais, galite gauti elektros šoką, sukelti gaisrą ir (arba) sunkiai susižeisti.

ĮSISAUGOKITE VISUS ĮSPĖJIMUS IR NURODYMUS ATEIČIAI.

Sąvoka „elektrinis įrankis“ pateiktuose įspėjimuose reiškia į maitinimo tinklą jungiamą (laidinį) elektrinį įrankį arba akumuliatoriaus maitinamą (belaidį) elektrinį įrankį.

1) Darbo vietos sauga

- Pasirūpinkite, kad darbo vieta būtų švari ir gerai apšviesta.** Užgriozdintos ir tamsios vietos dažnai tampa nelaimingų atsitikimų priežastimi.
- Nenaudokite elektrinių įrankių aplinkoje, kur gali kilti sproginimas, pvz., kur yra liepsniųjų skysčių, dujų arba dulkių.** Elektriniai įrankiai sukelia kibirkštis, nuo kurių gali užsidegti dulkės arba garai.
- Dirbdami su elektriniu įrankiu, neleiskite artyn vaikų ir pašalinių asmenų.** Jie gali blaškyti dėmesį ir dėl to galite nesulaikyti įrankio.

2) Elektros sauga

- Elektrinio įrankio kištukas privalo atitikti lizdą. Niekada niekaip nemodifikuokite kištuko. Su įžemintais elektriniais įrankiais niekada nenaudokite jokių kištukinių adapterių.** Nemodifikuoti, originalūs kištukai ir juos atitinkantys elektros lizdai sumažins elektros šoko pavojų.
- Stenkitės nesiliesti prie įžemintų paviršių, pavyzdžiui, vamzdžių, radiatorių, viryklių ir šaldytuvų.** Kai kūnas įžemintas, didėja elektros šoko pavojus.

- Saugokite elektrinius įrankius nuo lietaus ir drėgmės.** Į elektrinį įrankį patekus vandens, didėja elektros smūgio pavojus.
- Saugokite kabelį. Niekada neneškite elektrinio įrankio už kabelio, taip pat netraukite už kabelio kištuko iš lizdo. Saugokite kabelį nuo karščio, alyvos, aštrių kraštų arba judančių dalių.** Pažeisti arba susinarpioję kabeliai didina elektros šoko pavojų.
- Dirbdami su elektriniais įrankiais lauke, naudokite tam pritaikytą ilginimo kabelį.** Naudojant darbui lauke tinkamą kabelį, sumažėja elektros smūgio pavojus.
- Jei elektrinį įrankį neišvengiamai reikia naudoti drėgnoje aplinkoje, naudokite energijos šaltinį, apsaugotą liekamosios elektros srovės prietaisu (RCD).** Naudojant RCD, mažėja elektros šoko pavojus.

3) Asmens sauga

- Naudodami elektrinį įrankį, būkite budrus, stebėkite savo veiksmus ir vadovaukitės sveiku protu. Nenaudokite elektrinio įrankio pavargę arba apsvaigę nuo narkotikų, alkoholio ar vaistų.** Akimirklą nukreipus dėmesį, dirbant su elektriniais įrankiais galima sunkiai susižaloti.
- Naudokite asmenines apsaugos priemones. Visada naudokite akių apsaugos priemones. Apsauginės priemonės, pvz., dulkių kaukė, apsauginiai batai neslidžiais padais, šalmas ar ausų apsaugai, naudojamoms atitinkamomis sąlygomis, mažina susižeidimo pavojų.**
- Būkite atsargūs, kad netyčia neįjungtumėte įrankio. Prieš prijungdami įrankį prie maitinimo tinklo ir (arba) įdėdami akumuliatorių, prieš paimdami ar nešdami įrankį, visuomet patikrinkite, ar išjungtas jo jungiklis.** Nešant elektrinius įrankius uždėjus pirštą ant jų jungiklio arba įjungiant įrankius į elektros tinklą, kai jų jungikliai yra įjungti, gali nutikti nelaimingų atsitikimų.
- Prieš įjungdami elektrinį įrankį, nuimkite nuo jo visus reguliavimo raktus arba veržliarakčius.** Neištraukę veržliarakčio ar rakto iš besiuskancijos elektros įrankio dalies, rizikuojate susižeisti.

- e) **Nesiekite per toli. Visuomet stovėkite tvirtai ir išlaikykite pusiausvyrą.** Taip galėsite geriau valdyti elektrinį įrankį netikėtose situacijose.
- f) **Tinkamai apsirenkite. Nedėvėkite laisvų drabužių arba papuošalų. Plaukus ir drabužius laikykite atokiau nuo judančių dalių.** Judančios dalys gali įtraukti laisvus drabužius, papuošalus ar ilgus plaukus.
- g) **Jeį papildomiems dulkių ištraukimo ir surinkimo įrenginiams prijungti yra numatyti prietaisai, patikrinkite, ar jie prijungti ir tinkamai naudojami.** Naudojant dulkių surinkimo įrenginius, galima sumažinti su dulkelėmis susijusius pavojus.
- h) **Net jei dažnai naudojotės įrankiais, nepraraskite budrumo ir neignorruokite saugos principų.** Elgiantis nerūpestingai, galima akimirksniu smarkiai susižaloti.

4) Elektrinių įrankių naudojimas ir priežiūra

- a) **Dirbdami įrankiu, nenaudokite jėgos. Darbui atlikti naudokite tinkamą elektrinį įrankį.** Tinkamu elektriniu įrankiu geriau ir saugiau atliksite darbą tokiu greičiu, kuriam jis yra numatytas.
- b) **Nenaudokite elektrinio įrankio, jei jungiklio nepavyksta jo įjungti ar išjungti.** Bet kuris elektrinis įrankis, kurio negalima valdyti jungikliu, yra pavojingas – jį privaloma pataisyti.
- c) **Prieš atlikdami bet kokius reguliavimo, priedų keitimo darbus arba jei ketinate įrankį sandėliuoti, ištraukite kištuką iš maitinimo tinklo lizdo ir (arba) iš elektrinio įrankio išimkite akumuliatorių (jei jis atjungiamas).** Tokios apsauginės priemonės sumažina pavojų netyčia įjungti elektrinį įrankį.
- d) **Nenaudojamus elektrinius įrankius laikykite vaikams nepasiekiamoje vietoje ir neleiskite šio elektrinio įrankio naudoti žmonėms, nesusipažinusiems su įrankiu arba šiuo vadovu.** Neparengtų naudotojų rankose elektriniai įrankiai kelia pavojų.
- e) **Tinkamai prižiūrėkite elektrinius įrankius ir jų priedus.** Patikrinkite, ar gerai sulygiuotos ir ar nesukimba judančios dalys, ar dalys nesulūžusios ir visas kitas būsenas, kurios gali turėti įtakos elektrinio įrankio naudojimui. Jei elektrinis įrankis apgadintas, prieš naudojant jį reikia sutaisyti. Dėl netinkamai prižiūrimų elektrinių įrankių įvyksta daug nelaimingų atsitikimų.
- f) **Pjovimo įrankiai turi būti aštrūs ir švarūs.** Tinkamai prižiūrimi pjovimo įrankiai aštriomis pjovimo briaunomis mažiau strigs, juos bus lengviau valdyti.
- g) **Elektrinį įrankį, priedus ir įrankio antgalius naudokite pagal šio vadovo rekomendacijas, atsižvelgdami į darbo sąlygas bei darbą, kurį reikia atlikti.** Jei elektrinį įrankį naudosite ne pagal paskirtį, gali susidaryti pavojinga situacija.
- h) **Rankenos ir paėmimo paviršiai turi būti sausi, švarūs, nealyvuoti ir netepaluoti.** Slidžios rankenos ir suėmimo paviršiai netikėtose situacijose trukdys saugiai tvarkyti ir kontroliuoti įrankį.

5) Akumuliatorių įrankių naudojimas ir priežiūra

- a) **Įkraukite naudodami tik gamintojo nurodytą įkroviklį.** Vieno tipo akumuliatoriui tinkantis įkroviklis, naudojamas kitam akumuliatoriui įkrauti, gali sukelti gaisro pavojų.
- b) **Elektrinius įrankius naudokite tik su specialiai jiems skirtais akumuliatoriais.** Naudojant kitus akumuliatorius, galima susižeisti arba sukelti gaisrą.
- c) **Kai akumuliatorius nenaudojamas, laikykite jį atokiau nuo kitų metalinių daiktų, pvz., svarsėlių, monetų, raktų, vinių, sraigčių ir kitų mažų metalinių daiktų, dėl kurių gali kilti trumpasis jungimas tarp kontaktų.** Sulietę akumuliatoriaus kontaktus galite nusidėginti arba sukelti gaisrą.
- d) **Netinkamai naudojant, iš akumuliatoriaus gali ištekėti skysčio; venkite sąlyčio su juo.** Jei sąlytis atsitiktinai įvyko, gausiai nuplaukite vandeniu. Jei skysčio pateko į akis, papildomai kreipkitės į gydytoją. Iš akumuliatoriaus ištekėjęs skystis gali sudirginti arba nudeginti.
- e) **Nenaudokite pažeisto arba modifikuoto akumuliatoriaus arba įrankio.** Pažeisti arba modifikuoti akumuliatoriai gali veikti neprognozuojamai ir gali kilti gaisras, sprogdimas arba jūs galite susižaloti.
- f) **Saugokite akumuliatorių ir įrankį nuo ugnies ir aukštos temperatūros.** Patekęs į gaisrą arba įkaitęs iki aukštesnės nei 130 °C temperatūros, gaminys gali sprogti.
- g) **Laikykitės visų įkrovimo instrukcijų ir neįkraukite akumuliatoriaus arba įrankio, jei aplinkos temperatūra nepatenka į instrukcijoje nurodytą diapazoną.** Įkraunant netinkamai arba kitoje nei nurodyta temperatūroje, akumuliatorius gali būti sugadintas, be to, padidės gaisro pavojus.

6) Priežiūra

- a) **Jūsų elektrinio įrankio priežiūros darbus turi atlikti tik kvalifikuotas remonto specialistas, naudodamas tik identiškas atsargines dalis.** Taip užtikrinsite saugų elektrinio įrankio veikimą.
- b) **Niekada nevykdykite pažeistų akumuliatorių priežiūros procedūrų.** Akumuliatorių priežiūros darbus leidžiama vykdyti tik gamintojui arba įgaliojusiems serviso centrams.

Papildomos gyvatvorės žirklių naudojimo saugos taisyklės

⚠ ĮSPĖJIMAS! Išjungus variklį, pjovimo elementai dar kurį laiką juda.

- **Laikykite visas kūno dalis atokiau nuo peilio. Netraukite nukirptos medžiagos ir nelaikykite medžiagos, kurią reikia kirpti, kai peiliai juda.** Išjungus jungiklį, peiliai vis dar juda. Akimirka nukreipus dėmesį, dirbant su gyvatvorės žirkėmis, galima sunkiai susižaloti.
- **Neškite gyvatvorės žirkles už rankenos. Peiliai turi nejudėti. Būkite atsargūs, kad neįjungtumėte jokio maitinimo jungiklio.** Tinkamai nešant gyvatvorės žirkles sumažės netyčinio įsijungimo ir susižalojimo į peilius rizika.

- **Prieš vežant arba padedant gyvatvorės žirkles sandėliuoti, būtina sumontuoti peilių dangtį.** Tinkamai tvarkant gyvatvorės žirkles sumažės susižalojimo į peilius rizika.
- **Valydami užstrigusias nuopjovas ar atlikdami įtaiso remonto darbus patikrinkite, ar visi maitinimo jungikliai yra išjungti, o akumulatoriai išimti arba atjungti.** Netikėtas gyvatvorės žirklių jungimas valant užstrigusias nuopjovas ar atliekant remonto darbus gali būti sunkaus susižalojimo priežastimi.
- **Laikykite gyvatvorės žirkles tik už izoliuotų, suimti skirtų paviršių, nes peiliai gali paliesti paslėptus laidus.** Peiliams prisilietus prie laido, kuriuo teka srovė, neizoliuotos metalinės gyvatvorės žirklių dalys gali sukelti elektros smūgį.
- **Pasirūpinkite, kad visi maitinimo laidai ir kabeliai būtų už pjovimo srities ribų.** Maitinimo laidai arba kabeliai gali būti paslėpti gyvatvorėje arba krūmuose, peilis gali juos netyčia nupjauti.
- **Nenaudokite gyvatvorės žirklių prastomis oro sąlygomis, ypač – perkūnijos metu.** Tai padidina pavojų patirti žaibo iškvopą.
- **Siekdami sumažinti elektros smūgio pavojų, niekada nenaudokite pailgintų gyvatvorės žirklių šalia elektros linijų.** Palietus elektros linijas ar naudojant įrangą šalia jų galima sunkiai susižaloti arba patirti mirtiną elektros smūgį.
- **Pailgintomis gyvatvorės žirklemis dirbkite tik abiem rankomis.** Laikykite pailgintas gyvatvorės žirkles abiem rankomis, kad neprarastumėte įrankio kontrolės.
- **Laikydami pailgintas gyvatvorės žirkles virš galvos, visada užsidėkite šalmą.** Krintančios nuopjovos gali sunkiai sužaloti.
- **Patikrinkite, ar gyvatvorėje nėra pašalinių daiktų, pvz., vielinės tvoros.**
- Gyvatvorės žirklys yra skirtas naudoti ant lygaus pagrindo, o ne ant kopėčių ar kitokios nestabilios atramos; prieš naudodamas gyvatvorės žirkles naudotojas turi įsitikinti, kad visų judančių elementų (pvz., pailginto veleno ar sukamojo elemento) (jei yra) fiksuojamasis (-ieji) įrenginys (-iai) yra užrakintoje padėtyje.
- Šiame naudotojo vadove pateiktas naudojimo paskirties aprašymas. Naudojant šiame vadove nerekomenduojamus papildomus įtaisus ar priedus arba naudojant įrangą ne pagal naudojimo paskirtį, galima susižaloti ir (arba) apgadinti turtą.
- Neneškite įrankio, rankas uždėję ant priekinės rankenos, jungiklio arba gaiduko, nebent būtų išimtas akumulatorius.
- Jei gyvatvorės žirkles naudojate pirmą kartą, atidžiai perskaitykite šį vadovą ir paprašykite patyrusio naudotojo pamokyti, kaip naudoti gyvatvorės žirkles.
- Niekada nelieskite peilių, kai įrankis veikia.
- Niekada nebandykite jėga sustabdyti peilių.
- Nepadėkite įrankio, kol peiliai dar juda.
- Reguliariai tikrinkite peilius, ar jie neapgadinti ir nesusidėvėję. Nenaudokite įrankio, jei peiliai apgadinti.
- Kirpdami gyvatvoret, stenkitės išvengti kietų objektų (pvz. metalinių vielų, tvorelių). Jei netyčia užkliudytumėte kokį nors kietą daiktą, tuoj pat išjunkite įrangą ir patikrinkite, ar jis neapgadintas.

- Jeigu įrankis pradėtų neįprastai vibruoti, tuoj pat išjunkite jį ir išimkite akumulatorių, tada patikrinkite, ar jis nesugedo.
- Jeigu įrankis stringa, tuoj pat išjunkite jį. Prieš šalinami bet kokias kliūtis, išimkite akumulatorių.
- Po naudojimo uždenkite peilius pateiktu peilių dėklu. Sandėliuokite įrangą taip, kad jo peiliai būtų uždengti.
- Dirbdami įrankiu, pasirūpinkite, kad būtų sumontuoti visi apsaugai. Niekada nenaudokite nevisiškai surinkto įrankio arba įrankio su neleistinomis modifikacijomis.
- Niekada neleiskite vaikams naudoti šio įrankio.
- Kirpdami aukštesnes gyvatvorių dalis, saugokitės krentančių nuopjovų.
- Visada laikykite įrangą abiem rankomis ir tik už pateiktų rankenų.

Liekamieji pavojai

Nepaisant atitinkamų saugos nurodymų pritaikymo ir saugos priemonių naudojimo, tam tikrų liekamųjų pavojų išvengti neįmanoma. Kyla šie pavojai:

- klausos pablogėjimas;
- pavojus susižeisti dėl svaidomų dalelių;
- pavojus nusidenginti, nes darbo metu priedai labai įkaista;
- pavojus susižaloti ilgai naudojant įrangą.

IŠSAUGOKITE ŠIAS INSTRUKCIJAS

Įkrovikliai

DEWALT įkroviklius reguliuoti nereikia, jie sukurti taip, kad juos naudoti būtų kaip įmanoma paprasčiau.

Elektros sauga

Elektrinis variklis skirtas tik vieno dydžio įtampai. Visuomet patikrinkite, ar akumulatoriaus įtampa atitinka įtampą, nurodytą duomenų lentelėje. Visuomet patikrinkite, ar jūsų įkroviklio įtampa atitinka jūsų maitinimo tinklo įtampą.



Šis DEWALT įkroviklis turi dvigubą izoliaciją, atitinkančią standartą EN60335, todėl įžeminimo laidas nebūtinas.

Jei būtų pažeistas maitinimo kabelis, jį reikia pakeisti specialiai paruoštu kabeliu, kurį galima įsigyti DEWALT servise.

Maitinimo kištuko keitimas (tik Jungtinei Karalystei ir Airijai)

Jei reikia sumontuoti naują maitinimo kištuką:

- Saugiai išmeskite seną kištuką.
- Rudą laidą prijunkite prie kištuko srovės įvado.
- Mėlyną laidą prijunkite prie neutralaus kontakto.



IŠPĖJIMAS! Prie įžeminimo kontakto nieko jungti nereikia.

Vadovaukitės montavimo instrukcijomis, pateikiamomis su aukštos kokybės kištukais. Rekomenduojamas saugiklis: 3 A.

Ilginimo kabelio naudojimas

Ilginimo kabelį reikėtų naudoti tik tada, kai tai būtina. Prireikus ilginimo kabelio, naudokite tik sertifikuotą ilginimo kabelį, kurio galia atitiktų šio įrankio galią (žr. **Techniniai duomenys**). Minimalus laidininko skerspjūvio plotas – 1 mm²; maksimalus ilgis – 30 m. Jei naudojate kabelio ritę, visuomet iki galo išvyniokite kabelį.

Svarbios saugos taisyklės naudojant visus akumuliatorių įkroviklius

ISSAUGOKITE ŠIAS INSTRUKCIJAS. Šiame vadove pateikiamos svarbios derančių akumuliatorių įkroviklių saugos ir naudojimo instrukcijos (žr. skyrių **Techniniai duomenys**).

- Prieš pradėdami naudoti įkroviklį, perskaitykite visus nurodymus ir ant įkroviklio, akumulatoriaus bei gaminio, kuriame naudojamas akumulatorius, pažymėtus įspėjamuosius ženklus.



ĮSPĖJIMAS! Elektros smūgio pavojus. Saugokite įkroviklį, kad j jo vidų nepakliūtų vandens. Kitaip galite gauti elektros šoką.



ĮSPĖJIMAS! Rekomenduojame naudoti apsauginį srovės nuotėkio įtaisą, kurio liekamosios srovės stipris neviršytų 30 mA.



ATSARGIAI! Pavojus nusideginti. Norėdami sumažinti sužeidimo pavojų, kraukite tik DEWALT daugkartinio naudojimo akumulatorius. Kitų tipų akumulatoriai gali trūkti ir sužeisti jus bei padaryti žalos turtui.



ATSARGIAI! Prižiūrėkite vaikus, kad jie nežaistų su šiuo prietaisu.

PRANEŠIMAS. Tam tikromis sąlygomis, kai įkroviklis įjungtas į maitinimo tinklą, kokia nors pašalinė medžiaga gali trumpujuj jungimu sujungti neapsaugotus, įkroviklio viduje esančius įkrovimo kontaktus. Reikėtų saugoti, kad pro įkroviklio angas j jo vidų nepatektų pašalinių medžiagų, pavyzdžiui, plieno drožlių, aliuminio folijos ar kitų susikaupusių metalo dalelių. Kai lizde nėra akumulatoriaus, būtinai atjunkite įkroviklį nuo elektros tinklo. Prieš valydami atjunkite įkroviklį nuo maitinimo tinklo.

- NEBANDYKITE įkrauti akumuliatorių kitais įkrovikliais nei nurodyti šiame vadove.** Įkroviklis ir akumulatorius specialiai pagaminti veikti kartu.
- Šie įkrovikliai nėra skirti naudoti jokiais kitais tikslais, tik DEWALT akumulatoriams įkrauti.** Naudojant bet kokiais kitais tikslais, gali kilti gaisro, elektros šoko pavojus arba pavojus žūti nuo elektros srovės.
- Saugokite įkroviklį nuo lietaus ir sniego.**
- Atjungdami įkroviklį nuo maitinimo lizdo, traukite už kištuko, o ne už kabelio.** Taip sumažės pavojus pažeisti maitinimo kištuką ir kabelį.
- Pasirūpinkite, kad kabelis būtų nutiestas taip, kad ant jo niekas neužliptų, už jo neužkliūtų ar kitaip jo nesugadintų ir nenutemptų.**
- Nenaudokite ilginimo kabelio, nebent tai būtina.** Naudojant netinkamą ilginimo kabelį, gali kilti gaisro, elektros šoko pavojus arba pavojus žūti nuo elektros srovės.
- Ant įkroviklio nedėkite jokių daiktų ir nedėkite įkroviklio ant minkšto pagrindo, kad nebūtų uždengtos jo ventiliacijos angos ir įrenginio vidus pernelyg neįkaistų.** Įkroviklį padėkite atokiai nuo bet kokių šilumos šaltinio. Įkroviklis aušinamas pro korpuso viršuje ir apačioje esančias ventiliacijos angas.

- Nenaudokite įkroviklio su pažeistu kabeliu ar elektros kištuku** – juos būtina nedelsiant pakeisti.
- Nenaudokite įkroviklio, jei jis buvo stipriai sutrenktas, numestas arba kitaip apgadintas.** Nugabenkite jį į įgaliotąjį serviso centrą.
- Neardykite įkroviklio. Prireikus atlikti jo priežiūros ar remonto darbus, nugabenkite į įgaliotąjį serviso centrą.** Netinkamai surinkus gali kilti gaisro, elektros smūgio pavojus arba pavojus žūti nuo elektros srovės.
- Jei pažeidėte maitinimo kabelį, pasirūpinkite, kad jį nedelsiant pakeistų gamintojas, jo priežiūros agentas arba analogiškos kvalifikacijos specialistas, kad išvengtumėte pavojaus.
- Prieš pradėdami valyti atjunkite įkroviklį nuo maitinimo lizdo. Taip sumažės elektros šoko pavojus.** Išėmus akumuliatorių, šis pavojus nesumažės.
- NIEKADA** nebandykite kartu sujungti dviejų įkroviklių.
- Įkroviklis suprojektuotas jungti į standartinį 230 V buitinių maitinimo lizdą. Nebandykite jo naudoti su jokios kitos įtampos tinklu.** Tai netaikoma automobiliui įkrovikliui.

Akumulatoriaus įkrovimas (B pav.)

- Prieš įdėdami akumuliatorių, prijunkite įkroviklį prie tinkamo maitinimo lizdo.
- Įdėkite akumuliatorių **6** į įkroviklį. Užtikrinkite, kad akumulatorius būtų iki galo įstatytas į įkroviklį. Mirksinti raudona (įkrovimo) lemputė informuoja, kad pradėta įkrauti.
- Įkrovimas bus baigtas, kai ši raudona lemputė ŠVIES nuolat. Tada akumulatorius būna visiškai įkrautas, jį galima tuoj pat naudoti arba palikti įkroviklyje. Norėdami išimti akumuliatorių iš įkroviklio, paspauskite ant akumulatoriaus esantį atleidimo mygtuką **7**.

PASTABA. Norėdami užtikrinti maksimalų ličio jonų akumulatoriaus našumą ir eksploataciją, prieš naudodami akumuliatorių pirmą kartą, visiškai jį įkraukite.

Įkroviklio naudojimas

Žr. toliau pateiktus indikatorius, kuriais apibūdinama akumulatoriaus įkrovimo būseną.

Įkrovimo indikatoriai	
	Įkrovimas
	Visiškai įkrautas
	Karšto / Šalto akumulatoriaus delsa*

*Tuo metu raudona lemputė tebe mirksės, tačiau geltona indikatoriaus lemputė ims šviesti nepertraukiamai. Akumulatoriui pasiekus tinkamą temperatūrą, geltona lemputė užges ir įkroviklis pratęs įkrovimo procedūrą.

Derantis įkroviklis sugedusio akumulatoriaus neįkrauna. Įkroviklis informuoja apie defektinį akumuliatorių, neįjungdamas lemputės.

PASTABA. Tai gali reikšti ir įkroviklio gedimą.

Jeigu įkroviklis rodo gedimą, atiduokite įkroviklį ir akumuliatorių į įgaliotąjį serviso centrą, kad jie būtų patikrinti.

Karšto / šalto akumulatoriaus delsa

Jei įkroviklis aptinka, kad akumulatorius per karštas arba per šaltas, automatiškai įsijungia karšto / šalto akumulatoriaus delsos režimas, t. y. įkrovimas atidedamas, kol akumulatoriaus temperatūra vėl tampa tinkama. Po to įkroviklis automatiškai įjungia akumulatoriaus įkrovimo režimą. Ši savybė užtikrina maksimalią akumulatoriaus eksploataciją.

Šaltas akumulatorius bus įkraunamas lėčiau nei šiltas. Akumulatorius bus lėčiau įkraunamas per visą įkrovimo ciklą ir nepasiekės maksimalios įkrovimo spartos net ir sušilęs.

Įkroviklyje DCB118 įrengtas vidinis ventiliatorius, skirtas akumulatoriui aušinti. Ventiliatorius automatiškai įsijungia, kai tik akumuliatorių prireikia aušinti. Niekada nenaudokite įkroviklio, jei ventiliatorius tinkamai neveikia arba jei užkimštos ventiliacijos angos. Saugokite įkroviklį, kad jį jo vidų nepatektų jokių pašalinių daiktų.

Elektroninė apsaugos sistema

XR ličio jonų įrankiai turi elektroninę apsaugos sistemą, kuri saugo akumuliatorių nuo perkrovos, perkaitimo ir visiško iškrovimo.

Suveikus elektroninei apsaugos sistemai, įrankis automatiškai išsijungia. Taip nutikus, įdėkite ličio jonų akumuliatorių į įkroviklį ir visiškai jį įkraukite.

Montavimas ant sienos

Šie įkrovikliai skirti montuoti ant sienos arba statyti ant stalo ar darbaltalio. Montuodami ant sienos, įkroviklį įrenkite pakankamai arti maitinimo lizdo, atokiai nuo kampų ar kitų kliūčių, kurios galėtų trukdyti laisvai cirkuliuoti orui. Panaudodami įkroviklio galinę pusę kaip šabloną, nustatykite montavimo ant sienos sraigtų vietas. Tvirtai pritvirtinkite įkroviklį, naudodami bent 25,4 mm ilgio sraigtus 7–9 mm skersmens galvutėmis, skirtus sieninėms plokštėms montuoti (įsigykite jų atskirai). Juos įsukite į medieną, palikdami maždaug 5,5 mm sraigto dalį neįsuktą. Sulygiuokite įkroviklio galinės dalies angas su kyšančiais sraigtų galais ir iki galo įsukite juos į angas.

Įkroviklio valymo instrukcijos



ĮSPĖJIMAS! Elektros smūgio pavojus. Prieš pradėdami valyti atjunkite įkroviklį nuo kintamosios srovės lizdo. Purvą ir tepalą nuo įkroviklio paviršiaus galima nuvalyti šluoste arba minkštu nemetaliniu šepetėliu. Nenaudokite vandens arba kokių nors kitokių valymo tirpalų. Saugokite įrankį nuo bet kokių skysčių; niekada neparandinkite jokios šio įrankio dalies į skystį.

Akumulatoriai

Svarbios saugos instrukcijos visiems akumulatoriams

Užsakydami akumuliatorių keitimui, būtinai nurodykite katalogo numerį ir įtampą.

Išėmus akumuliatorių iš pakuotės, jis nebūna visiškai įkrautas. Prieš pradėdami naudoti akumuliatorių į įkroviklį, perskaitykite toliau pateiktas saugos instrukcijas. Po to atlikite nurodytas įkrovimo procedūras.

PERSKAITYKITE VISAS INSTRUKCIJAS

- **Akumuliatorių neįkraukite ir nenaudokite sprogioje aplinkoje, pvz., kur yra degiųjų skysčių, dujų arba dulkių.** Įdedant arba ištraukiant akumuliatorių iš įkroviklio, dulksės ar garai gali užsidegti.
- **Niekada neikiškite akumulatoriaus į įkroviklį per jėgą. Jokiu būdu nemodifikuokite akumulatoriaus, norėdami, kad jis tilptų į nesuderinamą įkroviklį, nes akumulatorius gali trūkti ir sunkiai jus sužaloti.**
- Akumulatorius įkraukite tik DEWALT įkrovikliams.
- **NETAŠKYKITE** ir nenardinkite į vandenį ar kitą skystį.
- **Įrankio ir akumulatoriaus negalima laikyti ar naudoti ten, kur aplinkos temperatūra gali pasiekti ar viršyti 40 °C (104 °F) (pvz., vasarą lauko pašiušėse ar metaliniuose pastatuose).**
- **Nedeginkite akumulatoriaus net tada, kai jis yra smarkiai sugadintas ar visiškai nusidėvėjęs.** Ugnyje akumulatorius gali sprogti. Deginant ličio jonų akumuliatorių, išsiskiria nuodingų dūmų ir medžiagų.
- **Jei akumulatoriaus skysčio patektų ant odos, nedelsdami nuplaukite tą vietą švelniu muiliniu vandeniu.** Jei akumulatoriaus skysčio patektų į akis, skalaukite atmerktas akis bent 15 minučių arba tol, kol nebejausite dirginimo. Jei prireiktų kreiptis pagalbos į gydytoją, žinokite, kad akumulatoriaus elektrolitas sudarytas iš skystų organinių karbonatų ir ličio druskų mišinio.
- **Atidarius akumulatoriaus skyrius, juose esanti medžiaga gali sudirginti kvėpavimo takus.** Išeikite į gryną orą. Jei simptomai neišnyksta, kreipkitės į gydytoją.



ĮSPĖJIMAS! Pavojus nusidėginti. Akumulatoriaus skystis yra liepsnus ir patekus kibirkščiai arba paveiktas ugnimi gali užsidegti.



ĮSPĖJIMAS! Niekada nebandykite atidaryti akumulatoriaus. Nedėkite akumulatoriaus į įkroviklį, jei jo korpusas įskilęs ar pažeistas. Neskaldykite, nemėtykite ir negadinkite akumulatoriaus. Nenaudokite akumulatoriaus ar įkroviklio, jei jie buvo stipriai sutrenkti, numesti, pervažiuoti ar pažeisti koku nors kitu būdu (pvz., perverti vinimi, sutrenkti plaktuku, ant jų buvo atsistota ir pan.). Gali įvykti elektros šokas arba galima žūti nuo elektros srovės. Sugadintus akumuliatorių reikia grąžinti į serviso centrą, kur jie bus perdirbti.



ĮSPĖJIMAS! Gaisro pavojus. Nesandėliuokite ir neneškite akumulatoriaus taip, kad metaliniai objektai galėtų prisiliesti prie atvirų akumulatoriaus kontaktų. Pavyzdžiui, nedėkite akumulatoriaus į prijuostę, kišenę, įrankių dėžę, gaminių lagaminą, stalčių ir pan., kuriuose yra palaidų vinių, sraigtų, raktų ir kt.



ATSARGIA! Nenaudojamą įrankį paguldykite ant šono ant lygaus pagrindo, kur už jo niekas neužklius ir kur jis ant nieko nenukris. Kai kuriuos įrankius su dideliais akumulatoriais galima ant šių pastatyti, tačiau taip stovėdami jie gali būti netyčia nugriauti.

Transportavimas



ĮSPĖJIMAS! Gaisro pavojus. Vežant akumuliatorių, gali kilti gaisras, jei akumuliatorių kontaktai būtų

netyčia sujungti laidžiosiomis medžiagomis. Veždami akumulatorius, užtikrinkite, kad akumuliatorių kontaktai būtų apsaugoti ir tinkamai izoliuoti nuo medžiagų, kurios galėtų juos sujungti ir sukelti trumpąjį jungimą. PASTABA. Ličio jonų akumuliatorių negalima vežti registruojamame bagaže.

DEWALT ličio jonų akumulatoriai dera su visomis galiojančiomis gabenimo taisyklėmis, kaip nurodyta pramoniniuose ir teisiniuose standartuose, įskaitant JT rekomendacijas dėl pavojingų prekių gabenimo; Tarptautinės oro transporto asociacijos (IATA) taisyklės dėl pavojingų prekių vežimo, Tarptautinio pavojingų krovinių vežimo jūra kodekso (IMDG) taisyklės ir Europos sutartį dėl pavojingų krovinių tarptautinio vežimo keliais (ADR). Ličio jonų maitinimo elementai ir akumulatoriai yra išbandyti pagal JT bandymų ir kriterijų vadovą 38.3 punktą, kaip nurodyta JT rekomendacijose dėl pavojingų prekių gabenimo.

Daugeliu atvejų transportuojami DEWALT akumulatoriai nebus klasifikuojami kaip visiškai reglamentuojamos 9 klasės pavojingos medžiagos. Dažniausiai siuntas reikės deklaruoti kaip 9 klasės gaminius tik tuo atveju, jei gabenamų ličio jonų akumuliatorių energijos rodiklis viršys 100 vatvalandžių (Wh). Ant visų ličio jonų akumuliatorių yra nurodytas vatvalandžių rodiklis. Be to, dėl reglamentavimo sudėtingumo DEWALT nerekomenduoja gabenti atskirų ličio jonų akumuliatorių oro transportu, nesvarbu, kokį vatvalandžių rodiklį jie turi. Visgi įrankius su akumulatoriais (komplektus) galima gabenti oro transportu, jei akumulatoriaus vatvalandžių rodiklis neviršija 100 Wh.

Nesvarbu, ar siunta yra visiškai reglamentuojama, ar ne – vežėjas privalo pasidomėti naujausiais galiojančiais reikalavimais dėl pakavimo, ženklavimo / žymėjimo ir dokumentacijos reikalavimų.

Šiame vadovo skyriuje pateikta informacija šio dokumento rengimo metu buvo teisinga ir, mūsų manymu, tiksli. Visgi negalime suteikti nei aiškiai išreikštų, nei numanomų garantijų. Pirkejas privalo užtikrinti, kad jo veiksmai nepažeistų galiojančių įstatymų.

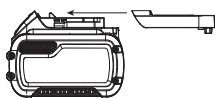
FLEXVOLT™ akumuliatorių gabenimas

„DEWALT FLEXVOLT™“ akumulatorius turi du režimus: **naudojimo ir transportavimo.**

Naudojimo režimas. Kai FLEXVOLT™ akumulatorius naudojamas atskirai arba yra DEWALT 18 V gaminyje, jis veikia kaip 18 V akumulatorius. Kai FLEXVOLT™ akumulatorius yra 54 V arba 108 V (dviejų 54 V įtampos akumuliatorių) gaminyje, jis veikia kaip 54 V akumulatorius.

Transportavimo režimas. Kai ant FLEXVOLT™ akumulatoriaus yra sumontuotas dangtelis, jis veikia transportavimo režimu. Išsaugokite dangtelį gabenimui.

Transportavimo režimu elementų juostos akumulatoriuje yra elektriniu būdu atjungtos viena nuo kitos, todėl 1 didesnės energijos akumulatorius tampa 3 mažesnės energijos akumulatoriais. Taip padidinus akumuliatorių kiekį iki 3 mažesnės energijos akumuliatorių, jiems nebetaikomi tie



gabenimo reglamentai, kurie yra taikomi didesnės energijos akumulatoriams.

Pvz., transportavimo energijos rodiklis yra 3 x 36 Wh, o tai reiškia, kad gabenami 3 atskiri 36 vatvalandžių energijos akumulatoriai. Naudojimo energijos rodiklis yra 108 Wh (1 akumulatorius).

Naudojimo ir transportavimo etikečių ženklavimo pavyzdys



Sandėliavimo rekomendacijos

1. Geriausia saugojimui vieta turi būti vėsi ir sausa, esanti atokiai nuo tiesioginių saulės spindulių, pernelyg didelės šilumos arba šalčio. Norėdami užtikrinti optimalų veikimą ir eksploataciją, akumulatorius sandėliuokite kambario temperatūroje.
2. Norėdami, kad akumulatorius būtų eksploatuojamas kuo ilgiau, jį laikykite vėsioje, sausoje vietoje, visiškai įkrautą ir išimtą iš įkroviklio.

PASTABA. Akumuliatorių negalima sandėliuoti visiškai iškrautų. Prieš naudojimą akumuliatorių reikia įkrauti.

Ant įkroviklio ir akumulatoriaus esančios etiketės

Kartu su šiaime vadove naudojamomis piktogramomis gali būti naudojamos ir šios įkroviklio ir akumuliatorių etiketėse esančios piktogramos:



Prieš naudodami perskaitykite naudotojo vadovą.



Įkrovimo trukmė nurodyta skyriuje **Techniniai duomenys.**



Patikrinimui nenaudokite el. srovei laidžių daiktų.



Neįkraukite apgadintų akumuliatorių.



Saugokite nuo vandens.



Pažeistus kabelius nedelsdami pakeiskite naujais.



Įkraukite tik esant 4–40 °C temperatūrai.



Naudokite tik patalpoje.



Utilizuokite akumuliatorių nepakenkdami aplinkai.



DEWALT akumulatorius įkraukite tik nurodytais DEWALT įkrovikliais. Jei DEWALT įkrovikliais įkrausite ne DEWALT gamybos akumulatorius, šie gali įtrūkti arba sukelti pavojingų situacijų.



Nedeginkite akumuliatorių.



NAUDOJIMAS (be transportavimo dangtelių).
Pavyzdys: Wh rodiklis yra 108 Wh (1 x 108 Wh akumuliatorius).



TRANSPORTAVIMAS (su įtaisytuju transportavimo dangteliu). Pavyzdys: Wh rodiklis yra 3 x 36 Wh (3 akumuliatoriai po 36 Wh).

Akumuliatoriaus tipas

Modelis DCMPH566 veikia su 18 voltų akumuliatoriais.

Galima naudoti šiuos akumuliatorius: DCB181, DCB182, DCB183, DCB183B, DCB184, DCB184B, DCB185, DCB187, DCB189, DCB546, DCB547, DCB548. Daugiau informacijos rasite **Techninių duomenų** skyriuje.

Pakuotės turinys

Pakuotėje yra:

- 1 Gyvatvorės žirkklės
- 1 Pečių dirželis
- 1 Ličio jonų akumuliatorius (modeliai C1, D1, L1, M1, P1, S1, T1, X1, Y1)
- 2 Ličio jonų akumuliatoriai (modeliai C2, D2, L2, M2, P2, S2, T2, X2, Y2)
- 3 Ličio jonų akumuliatoriai (modeliai C3, D3, L3, M3, P3, S3, T3, X3, Y3)
- 1 Naudotojo vadovas

PASTABA. Modeliai N pateikiami be akumuliatorių, įkroviklių ir komplekto dėžiu. Modeliai NT pateikiami be akumuliatorių ir įkroviklių. B modeliai pateikiami su „Bluetooth®“ akumuliatoriais.

PASTABA. Žodelis Bluetooth® ir logotipai yra registruotieji prekių ženklai, priklausantys „Bluetooth®, SIG, Inc.“ Visus tokius ženklus DEWALT naudoja pagal licenciją. Kiti prekių ženklai ir prekybiniai pavadinimai priklauso jų atitinkamiems savininkams.

- Patikrinkite, ar gabenimo metu įrankis, jo dalys arba priedai nebuvo sugadinti.
- Prieš naudojimą skirkite laiko atidžiai perskaityti ir išsiaiškinti šį vadovą.

Ant įrankio esantys ženklai

Ant įrankio rasite pavaizduotas šias piktogramas:



Prieš naudodami perskaitykite naudotojo vadovą.



Dėvėkite ausų apsaugos priemones.



Dėvėkite akių apsaugos priemones.



Dėvėkite šalną.



Mūvėkite apsaugines pirštines.



Avėkite neslystančius batus.



Saugokitės krentančių objektų.



Saugokite įrankį nuo lietaus arba didelės drėgmės; nepalikite jo lauke lyjant.



Išjunkite įrankį. Prieš pradėdami įrankio techninės priežiūros darbus, išimkite iš jo akumuliatorių.



Neleiskite artyn pašalinių asmenų.



Rankas laikykite kuo toliau nuo peilio.



Pavojus žūti nuo elektros srovės. Išlaikykite bent 10 m atstumą nuo antžeminių elektros linijų.



Garantuotoji garso galia pagal direktyvą 2000/14/EB.



Datos kodo vieta (A pav.)

Datos kodas **14**, kuriame nurodyti ir pagaminimo metai, yra pažymėtas ant korpuso.

Pavyzdys:

2019 XX XX

Pagaminimo metai

Aprašymas (A pav.)

⚠️ ĮSPĖJIMAS! Niekada nemodifikuokite elektrinio įrankio arba kurios nors jo dalies. Kitaip galite patirti turtinę žalą arba susižaloti.

- 1 Įjungimo / išjungimo gaidukas
- 2 Atrakinio svirtis
- 3 Rankena
- 4 Pagalbinė rankena
- 5 Variklio korpusas
- 6 Akumuliatorius
- 7 Akumuliatoriaus atleidimo mygtukas
- 8 Srieginė įvorė
- 9 Srieginis strypas
- 10 Dirželio apkaba
- 11 Gyvatvorės žirklių peilis
- 12 Sukamoji gyvatvorės žirklių galvutė
- 13 Gyvatvorės žirklių galvutės atrakinimo mygtukas
- 14 Gyvatvorės žirklių galvutės rankena

Naudojimo paskirtis

Gyvatvorės žirkklės DeWALT, DCMPH566 suprojektuotos gyvatvorėms ir krūmams kirpti.

NENAUDOKITE drėgnomis oro sąlygomis, šalia liepsniųjų skysčių ar dujų.

Šios gyvatvorės žirkklės yra profesionalams skirtas elektrinis įrankis.

NELEISKITE vaikams liesti šio įrankio. Jei šį įrankį naudoja nepatyrę operatoriai, juos reikia prižiūrėti.

- **Šiuo prietaisu negali naudotis maži vaikai ir ligoti žmonės.** Šiuo prietaisu be priežiūros negalima naudotis mažiems vaikams arba ligotiems asmenims.
- Šis įrankis neskirtas naudoti menkesnių fizinių, jutiminių ar protinių gebėjimų asmenims (įskaitant vaikus) arba asmenims, kuriems trūksta patirties ir žinių, nebent juos prižiūrėtų už jų saugą atsakingas asmuo. Vaikų negalima palikti vienų su šiuo gaminiu.

SURINKIMAS IR REGULIAVIMAS



ISPĖJIMAS! Norėdami sumažinti sunkių susižeidimų pavojų, prieš atlikdami bet kokius papildomų įtaisų ar priedų reguliavimo ar nuėmimo / montavimo darbus, išjunkite įrankį ir ištraukite akumuliatorių. Netyčia įjungus galima susižeisti.



ISPĖJIMAS! Naudokite tik DeWALT akumulatorius ir įkroviklius.

Akumulatoriaus įdėjimas ir išėmimas iš įrankio (B pav.)

PASTABA. Užtikrinkite, kad akumuliatorius **6** būtų visiškai įkrautas.

Kaip įdėti akumuliatorių į įrankio rankeną

1. Sulygiuokite akumuliatorių **6** su kreiptuvais įrankio rankenoje (B pav.).
2. Įkiškite akumuliatorių į rankeną, kad jis būtų tvirtai įstatytas į įrankį ir spragtelėdamas užsifiksuotų.

Kaip ištraukti akumuliatorių iš įrankio

1. Paspauskite atleidimo mygtuką **7** ir tvirtai ištraukite akumuliatorių iš įrankio rankenos.
2. Įdėkite akumuliatorių į įkroviklį, kaip aprašyta šio vadovo skyriuje apie įkroviklį.

Akumulatoriaus įkrovos lygio matuoklis (B pav.)

Kai kuriuose DeWALT akumulatoriuose įrengtas įkrovos lygio matuoklis, kurį sudaro trys žali šviesos diodai, rodantys akumulatoriaus įkrovos lygį.

Norėdami įjungti įkrovos lygio matuoklį, paspauskite ir palaikykite įkrovos lygio matuoklio mygtuką **16**. Užsidedusių trijų žalių šviesos diodų lempučių derinys parodys, kiek akumuliatoriuje liko energijos. Kai akumulatoriaus įkrovos lygis nesiekia minimalios leistinos naudojimo ribos, įkrovos lygio matuoklis nešviečia ir akumuliatorių reikia įkrauti.

PASTABA. Įkrovos lygio indikatorius tik parodo, kiek akumuliatoriuje liko energijos. Jis neparodo įrankio funkcinių

galimybių ir jo rodmenys priklauso nuo gaminio komponentų, temperatūros bei kokiam darbu įrankį naudoja galutinis naudotojas.

Pečių dirželio uždėjimas ir reguliavimas (D pav.)

Gyvatvorės žirkklės su strypu turi reguliuojamą pečių dirželį.

1. Įstumkite pečių dirželio skląstį **17** į dirželio apkabą **10**, esančią ant įtaiso, priešais įjungimo / išjungimo gaiduką, kaip parodyta. Sureguliuokite dirželį, kad jis apgultų pečius.

Gyvatvorės žirklių galvutės modulių prijungimas prie rankenos modulių (A, C pav.)

Prijungus rankenos modulį **15** prie gyvatvorės žirklių galvutės modulių **21** suformuojamas gyvatvorės žirkklės su maždaug 2,1 m strypu.

1. Sulygiuokite rankenos modulių **15** jungimo galo išorėje esantį griovelį su gyvatvorės žirklių galvutės modulių **21** jungimo galo viduje esančiu liežuviu.
2. Kiek galėdami pastumkite srieginę įvorę **8** gyvatvorės žirklių modulyje žemyn ir pasukite įvorę pagal laikrodžio rodyklę, kol ji sustos ir visiškai uždengs sriegius.



ISPĖJIMAS! Visada patikrinkite, ar įvorė visiškai užsriegta ir nebeatyti sriegių. Neužsriegus įvorės moduliai gali atsikabinti ir kelti pavojų. Reguliariai tikrinkite jungtis, kad įsitikintumėte, jog nematyti sriegių.

Gyvatvorės žirklių galvutės sukimas (E–G pav.)

Gyvatvorės žirklių galvutė sukasi 180° kampų; ją galima užfiksuoti septyniose skirtingose padėtyse. Saugodamiesi, kad nesugnybtumėte pirštų, neimkite už peilių. Mūvėkite pirštines ir laikykite įrankį, kaip parodyta G pav.



ISPĖJIMAS! Prieš prijungdami prie įtaiso akumuliatorių patikrinkite, ar gyvatvorės žirklių galvutė užfiksuota savo vietoje.

Gyvatvorės žirklių galvutės pasukimas

1. Viena ranka tvirtai laikydami suimtumėte gyvatvorės žirklių galvutę kita ranka spauskite atrakinimo mygtuką **13**, tada sukite gyvatvorės žirklių galvutės rankeną **14**, kad pasuktumėte gyvatvorės žirklių galvutę.
2. Užfiksuokite gyvatvorės žirklių galvutę vienoje iš septynių darbinį padėčių, kaip parodyta F pav. Norėdami užfiksuoti gyvatvorės žirklių galvutę atleiskite gyvatvorės žirklių galvutės rankeną **14**. Patikrinkite, ar gyvatvorės žirklių galvutė užfiksuota pamėginami pajudinti variklio korpusą. Jei galvutė neužfiksuota, pasukite ją į artimiausią užfiksavimo padėtį.

NAUDOJIMAS

Naudojimo instrukcijos



ISPĖJIMAS! Visuomet laikykitės saugos instrukcijų ir galiojančių reglamentų.



ISPĖJIMAS! *Norėdami sumažinti sunkių susižeidimų pavojų, prieš atlikdami bet kokius papildomų įtaisų ar priedų reguliavimo ar nuėmimo / montavimo darbus, išjunkite įrankį ir ištraukite akumuliatorių. Netyčia įjungus galima susižeisti.*

Tinkama rankos padėtis (G pav.)



ISPĖJIMAS! *Siekdami sumažinti sunkaus susižeidimo pavojų, būtinai laikykite rankas tinkamoje padėtyje, kaip parodyta.*



ISPĖJIMAS! *Siekdami sumažinti sunkaus susižeidimo pavojų, būtinai tvirtai laikykite įrankį, kad atlaikytumėte staigią reakciją.*

Tinkama rankų padėtis: viena ranka turi būti ant pagrindinės rankenos **3**, o kita – ant pagalbinės rankenos **4**.

Naudojimo instrukcijos



ISPĖJIMAS! *Visuomet laikykitės saugos instrukcijų ir galiojančių reglamentų.*



ISPĖJIMAS! *Norėdami sumažinti sunkių susižeidimų pavojų, prieš atlikdami bet kokius papildomų įtaisų ar priedų reguliavimo ar nuėmimo / montavimo darbus, išjunkite įrankį ir ištraukite akumuliatorių. Netyčia įjungus galima susižeisti.*

Gyvatvorės žirklių su strypu įjungimas ir išjungimas (A pav.)

Įsitikinkite, kad gyvatvorės žirklių galvutė užfiksuota vienoje iš septynių darbinį padėčių. Žr. **skyrių Gyvatvorės žirklių galvutės pasukimas**.

Norėdami įjungti įrankį, suspauskite atrakinimo svirtį **2** ir įjungimo / išjungimo gaiduką **1**.

Norėdami įtaisą išjungti, atleiskite įjungimo / išjungimo gaiduką ir atrakinimo svirtį.



ISPĖJIMAS! *Niekada nebandykite užfiksuoti jungiklio įjungimo padėtyje.*

Prieš naudodami gyvatvorės žirkles su strypu



ISPĖJIMAS! *Įtaisas neužtikrina apsaugos nuo elektros smūgio prisilietus prie antžeminių elektros linijų; peržiūrėkite vietinės taisyklės dėl saugaus atstumo iki antžeminių elektros linijų ir prieš pradėdami naudoti pailgintas gyvatvorės žirkles užtikrinkite, kad darbinė padėtis yra saugi ir stabil.*

- Saugiam darbui prieš pradėdami naudoti gyvatvorės žirkles perskaitykite ir supraskite visas instrukcijas. Laikykitės visų saugos nurodymų. Jei bus nesilaikoma šiame vadove pateiktų saugos nurodymų, gali kilti rimto susižalojimo pavojus.
- Žiūrėkite, ką darote. Vadovaukitės sveika nuovoka. Nedirbkite gyvatvorės žirklemis, jei esate pavargę.
- Su gyvatvorės žirklemis turi dirbti tik gerai išmokyti suaugę asmenys. Niekada neleiskite jomis naudotis vaikams.
- Nenaudokite įtaiso kitam darbui, išskyrus numatytąją paskirtį.

- Neleiskite vaikams ar kitiems neišmokytiems asmenims naudotis įtaisu.
- Laikydami gyvatvorės žirkles virš galvos, visada užsidėkite patvirtinto tipo šalimą. Krintančios nuopjovos gali sunkiai sužaloti.
- Dirbdami su gyvatvorės žirklemis dėvėkite šią apsauginę įrangą:
 - galvos apsaugą
 - tvirtas pirštines
 - tvirtą apavą
 - apsauginius akinius, sandarius akinius ar veido kaukę
 - veido kaukę ar apsauginę kaukę nuo dulkių (jei dirbate dulkelioje vietoje)
- Nevilkėkite laisvų drabužių ar papuošalų, nes juos gali įtraukti judantys peiliai ar kitos gyvatvorės žirklių dalys.
- Ilgus plaukus suriškite ir paslėpkite virš pečių linijos, kad jie neįsispainiotų į judančias dalis.

Dirbdami su gyvatvorės žirklemis su strypu

- Būkite budrus. Vadovaukitės sveika nuovoka.
- Užtikrinkite darbo vietos švarą. Netvarkingos vietos gali kelti susižalojimo pavojų.
- Neleiskite vaikų, pašalinių asmenų ir gyvūnų artyn. Darbo vietoje turi būti tik naudotojas.
- Tvirtai suimkite įtaisą, viena ranka laikykite gaiduko rankeną, kita – strypo rankeną.
- Nesuimkite gaiduko, kol nebūsate pasirengę dirbti.
- Prieš paleisdami įtaisą įsitikinkite, kad peiliai nieko neličia.
- Veikiant gyvatvorės žirklemis su strypu laikykite visas kūno dalis atokiai nuo peilių.
- Įtaisą perneškite į kitą vietą
 - su išimtu akumuliatoriumi
 - laikydami strypą už svorio centro
 - uždėję peilio dangtį
- Nedirbkite esant prastam apšvietimui.
- Dirbdami reguliariai ilsėkitės arba keiskite darbo padėtį, kad sumažintumėte nuovargį.
- Išlaikykite stabilų kojų padėtį ir pusiausvyrą. Nesiekite per toli. Siekiant per toli galima prarasti pusiausvyrą ar atsitrenkti į aštirus paviršius.
- Jokiomis aplinkybėmis nenaudokite jokių priedų ar aksesuarų, kurie nebuvo pateikiami su šiuo gaminiu, nenurodyti, kaip tinkami naudoti su šiuo gaminiu instrukcijų vadove.

Nenaudokite gyvatvorės žirklių su strypu

- veikiami narkotikų, alkoholio arba vaistų
- lyjant ar drėgnose vietose
- šalia liepsniųjų skysčių ar dujų
- jei įtaisas yra apgadinintas, blogai sureguliuotas, nevisiškai ar netvirtai sumontuotas
- jei gaidukas neįjungia ar neišjungia įtaiso. Atleidus gaiduką peiliai turi nebejudėti. Sugedusius jungiklius reikia pakeisti įgaliojame techninės priežiūros centre. Žr. **Remontas**.

- skubėdami
- užlipę ant medžio ar kopėčių
- užlipę įrenginių strėlių, kaušų ar platformų
- vėjuotu oru ar esant audrai

Gyvatvorės pjovimo instrukcijos

(A, H–L pav.)



PAVOJUSI RANKAS LAIKYKITE TOLIAU NUO PEILIŲ.



ĮSPĖJIMAS! Norėdami išvengti sužalojimų, laikykitės toliau nurodytų punktų:

- **PRIEŠ NAUDODAMI PERSIKAITYKITE NAUDOTOJO VADOVĄ, IŠSAUGOKITE NAUDOTOJO VADOVĄ.**
- *Prieš naudodami patikrinkite, ar gyvatvorėje nėra pašalinių objektų, pavyzdžiui, laidų ar tvorų.*
- **RANKAS LAIKYKITE ANT RANKENŲ. NESIEKITE PER TOLI.**
- **NEAUDOKITE DRĖGNOMIS ORO SĄLYGOMIS.**



ATSARGIAI! IŠJUNGUS ĮRANKĮ PEILIAI GALI DAR SUKTIŠ.

PASTABA. Peiliui įstrigus stambioje šakoje gali būti apgadinimai.

DARBINĖS PADĖTYS (H, I pav.) – Stovėkite tvirtai, laikykite pusiausvyrą ir nesiekite per toli. Kirpdami dėvėkite apsauginius akinius ir avėkite avalynę neslidžiais padais. Tvirtai laikydami įrenginį abiem rankomis, įjunkite jį. Visada laikykite gyvatvorės žirkles kaip pavaizduota H ir I pav.: viena ranka reikia laikyti rankeną su jungikliu **3**, o kita – pagalbinę rankeną **4**. Niekada nelaikykite įrenginio už gyvatvorės žirklių galvutės **12**.

ATŽALŲ KIRPIMAS (J pav.) – Šakelės efektyviausiai kerpamos plačiais braukiamaisiais mostais. Geriausiai kerpama šiek tiek pakreipus peilius žemyn judesio kryptimi.

GYVATVORĖS VIRŠAUS LYGINIMAS (K pav.) – Norėdami labai lygiai nukirpti gyvatvorės viršų, ištempkite išilgai gyvatvorės virvelę, kad galėtumėte pagal ją kirpti.

GYVATVORĖS ŠONŲ KIRPIMAS (L pav.) – Laikydami gyvatvorės žirkles kaip pavaizduota, pradėkite nuo apačios ir kirpkite braukdami į viršų.

Nurodymai, kaip kirpti (JK ir Airijos naudotojams)

- Lapus kasmet numetančias gyvatvorės ir krūmus (nevisžalius) kirpkite birželio ir spalio mėnesiais.
- Visžales gyvatvorės kirpkite balandžio ir rugpjūčio mėnesiais.
- Spygliuočius ir kitus greitai augančius krūmus kirpkite kas šešias savaites nuo gegužės iki spalio mėnesio.

Kirpimo rekomendacijos (Australijos ir Naujosios Zelandijos naudotojams)

- Lapus kasmet numetančias gyvatvorės ir krūmus (nevisžalius) kirpkite gruodžio ir kovo mėnesiais.
- Visžales gyvatvorės kirpkite rugsėjo ir vasario mėnesiais.
- Spygliuočius ir kitus greitai augančius krūmus kirpkite kas šešias savaites nuo spalio iki kovo mėnesio.

TECHINĖ PRIEŽIŪRA

Šis elektrinis įrankis skirtas ilgalaikiam darbui, prireikiant minimalios techninės priežiūros. Įrankis veiks kokybiškai ir ilgai, jei jį tinkamai prižiūri ir reguliariai valysite.



ĮSPĖJIMAS! Norėdami sumažinti sunkių susižeidimų pavojų, prieš atlikdami bet kokius papildomų įtaisų ar priedų reguliavimo ar nuėmimo (montavimo) darbus, išjunkite įrankį ir ištraukite akumuliatorių.

Netyčia įjungus galima susižeisti.

Įkrovikliui ir akumuliatoriui jokios priežiūros nereikia.



Tepimas

Jūsų elektrinio įrankio papildomai tepti nereikia.

Tepimas (A pav.)

Peiliai

1. Po naudojimo atsargiai nuvalykite peilį **11** dervų tirpikliu.
2. Po valymo ant atviro peilio užtepkite ploną tepalo plėvelę.
3. Pasukite gyvatvorės žirkles vertikaliai, peilius nukreipę į žemą ir kelioms sekundėms įjunkite gyvatvorės žirkles, kad tepalas visiškai pasiskirstytų.

Peilio nuėmimas (M pav.)

Pjovimo peiliai yra pagaminti iš aukštos kokybės grūdinto plieno ir įprastai naudojant jų galąsti nereikia. Visgi, jei netyčia kliudytumėte vielinę tvorą, akmenis, stiklą ar kitus kietus objektus (kaip parodyta M pav.), peilis gali būti įkirstas. Šios įkartos pašalinti nereikia, jei ji netrukdo peiliui judėti. Jei ji trukdo, išimkite akumuliatorių ir pašalinkite įkartą, nugaląsdami ją smulkia dantyta dilde arba galandimo akmeniu. Jei gyvatvorės žirkles nustumėte, kruopščiai apžiūrėkite, ar jos nesugadintos. Jei sulinko peilis, įtrūko korpusas ar nulūžo rankenos arba jei pastebite kokių nors kitų pažeidimų, kurie gali turėti įtakos gyvatvorės žirklių veikimui, nebenaudokite jų ir kreipkitės į vietos DeWALT serviso centrą dėl remonto.

Trąšų ir kitų sodo chemikalų sudėtyje yra medžiagų, kurios ženkliai pagreitina metalų koroziją. Nelaikykite įrenginio ant trąšų arba chemikalų arba šalia jų.

Išėmę akumuliatorių, nuvalykite įrenginį drėgna šluoste, naudodami tik švelnią valymo priemonę. Visuomet saugokite prietaisą nuo bet kokių skysčių; niekada nepanardinkite jokios šio įrankio dalies į skystį. Nuvalę patepkite peilius plonu mašininės alyvos sluoksniu, kad nerūdytų.

Peilio galandinimas (N pav.)



ATSARGIAI! Peilis visada turi būti aštrus, kad tinkamai pjautų. Atbukęs peilis pjaus netinkamai.



ATSARGIAI! Galandindami peilį pasirūpinkite, kad akumuliatorius būtų išimtas.



ATSARGIAI! SULANKSTYTA ARBA APGADINTĄ PEILĮ TUOJ PAT PAKEISKITE NAUJU

Rekomenduojame atiduoti peilius galąsti į DeWALT gamyklos aptarnavimo centrą. Taip pat peilių ašmenis galima galąsti dilde smulkiais dantukais **18**.

1. Įjunkite žirkles ir leiskite joms veikti, kol peiliai **19** pasislanks.
2. Prieš galąsdami peilį įsitikinkite, kad įjungta atrakinimo svirtis, peilis nebesisuka, o akumuliatorius išimtas.

LIETUVIŲ

3. Dėvėkite apsauginius akinius bei pirštines ir būkite atsargūs, kad neįsijautumėte.
4. Atsargiai galąskite peilio ašmenis dilde smulkiais dantukais. Galąskite link peilių ašmenų **20** pradinių pjovimo kampu (38 laipsniai nuo horizontalios plokštumos). Galąskite tik tiesius peilių ašmenis. Negaląskite vietos, kur peilių ašmenys lenkta linija eina į peilio centrą.
5. Apverskite gyvatvorės žirkles, kad pagalstumėte apatinį peilį.
6. Kartokite nurodytus veiksmus ir pagaląskite kitą kiekvieno peilio pusę.



Valymas



ĮSPĖJIMAS! Kai tik pastebėsite, kad pagrindiniame korpuse arba aplink ventilacijos angas susikaupė purvo ar dulkių, išpūskite jas sausu oru. Atlikdami šį darbą, dėvėkite patvirtintas akių apsaugos priemonės ir dulkių kaukę.



ĮSPĖJIMAS! Nemetaliųjų įrankio dalių niekada nevalykite tirpikliais arba kitais stipriais chemikalais. Šie chemikalai gali susilpninti šioms dalims gaminti panaudotas medžiagas. Naudokite tik švelniu muilinu vandeniu sudrėkintą šluostę. Saugokite įrankį nuo bet kokių skystųjų: niekada nepanardinkite jokios šio įrankio dalies į skystį.

Pasirinktiniai priedai



ĮSPĖJIMAS! Kadangi su šiuo gaminiu nebuvo bandomi kiti nei DEWALT priedai, juos su šiuo įrankiu naudoti pavojinga. Siekiant sumažinti pavojų susižaloti, su šiuo gaminiu galima naudoti tik DEWALT rekomenduojamus priedus.

Dėl papildomos informacijos apie tinkamus priedus kreipkitės į savo vietos įgaliotąjį atstovą.

Aplinkosauga



Atskiras surinkimas. Šiuo simboliu pažymėtų gaminių ir akumuliatorių negalima išmesti kartu su kitomis buitinėmis atliekomis.

Gaminiuose ir akumuliatoriuose yra medžiagų, kurias galima pakartotinai panaudoti arba perdirbti: taip sumažinsite aplinkos taršą ir naujų žaliavų poreikį. Atiduokite elektrinius prietaisus ir akumuliatorius perdirbti, laikydamiesi vietinių reglamentų. Daugiau informacijos rasite tinklavietėje www.2helpU.com.

Akumulatorius

Šis ilgalaikiam naudojimui skirtas akumulatorius turi būti įkraunamas tuomet, kai nebegali maitinti įrankio pakankama galia. Techninės eksploatacijos pabaigoje gaminį reikia užtikrinti nepakenkiant aplinkai:

- Visiškai iškrovę išimkite akumuliatorių iš įrankio.
- Ličio jonų akumulatorius galima perdirbti. Gražinkite juos savo įgaliotajam atstovui arba pridukite į vietos surinkimo punktą. Taip surinkti akumulatoriai bus perdirbti arba tinkamai utilizuoti.

18 V PAGARINĀMĀ DZĪVŽOGU APGRIEŠANAS MAŠĪNA

DCMPH566

Apsveicam!

Jūs izvēlējāties DeWALT instrumentu. DeWALT ir viens no uzticamākajiem profesionālu elektroinstrumentu lietotāju partneriem, jo tam ir ilggadīga pieredze instrumentu izveidē un novatorismā.

Tehniskie dati

		DCMPH566
Spriegums	V_{DC}	18
Akumulatora veids		Litija jonu
Gāj./min		2800
Svars (bez akumulatora)	kg	3,6
Trokšņa un vibrāciju vērtība (trīs asu vektoru summa) saskaņā ar EN62841-1		
L_{PA} (skaņas emisijas spiediena līmenis)	dB(A)	81,6
L_{WA} (skaņas jaudas līmenis)	dB(A)	93
K (neprecizitāte norādītajam skaņas līmenim)	dB(A)	1,2
Vibrāciju emisijas vērtība $a_h =$		
	m/s^2	2,5
Neprecizitāte K =		
	m/s^2	1,5

Šajā informācijas lapā norādītā vibrāciju un/vai trokšņa emisijas vērtība ir izmērīta saskaņā ar standarta pārbaudes metodi, kas norādīta EN62841, un to var izmantot viena instrumenta salīdzināšanai ar citu. Šo vērtību var izmantot, lai iepriekš novērtētu iedarbību.

⚠ BRĪDINĀJUMS! Deklarētā vibrāciju un/vai trokšņa emisijas vērtība attiecas uz instrumenta galveno paredzēto lietošanu. Tomēr vibrāciju un/vai trokšņa emisija var atšķirties atkarībā no tā, kādiem darbiem instrumentu lieto, kādus piederumus tam uzstāda vai cik labi veic tā apkopi. Šādos gadījumos var ievērojami palielināties iedarbības līmenis visā darba laikposmā.

Novērtējot vibrāciju un/vai trokšņa iedarbības līmeni, līdztekus darba režīmam jāņem vērā arī tas laiks, kad instruments ir izslēgts vai darbojas tukšgaitā. Šādos gadījumos var ievērojami samazināties iedarbības līmenis visā darba laikposmā.

Nosakiet arī citus drošības pasākumus, lai aizsargātu operatoru no vibrāciju un/vai trokšņa iedarbības, piemēram, jāveic instrumentu un piederumu apkope, jā rūpējas, lai rokas būtu siltas (attiecas uz vibrāciju), jāorganizē darba gaita.

EK atbilstības deklarācija

Mašīnu direktīva



18 V pagarināmā dzīvžogu apgrīšanas mašīna DCMPH566

DeWALT apliecina, ka izstrādājumi, kas aprakstīti **tehniskajos datos**, atbilst šādiem dokumentiem:

2006/42/EK, EN60745-1 :2010, ISO 10517 :2019.

2000/14/EK, V pielikums

DEKRA Certification B.V.

Meander 1051 / P.O. box 5185

6525 MJ ARNHEM / 6802 ED

ARNHEM, Nederlande

LPA (izmērītais skaņas emisijas spiediena līmenis) 81,6 dB(A)

neprecizitāte (K) = 3,0 dB(A)

L_{WA} (garantētā skaņas jauda) 95 dB(A)

Šie izstrādājumi atbilst arī Direktīvai 2014/30/ES un 2011/65/ES.

Lai iegūtu sīkāku informāciju, lūdz, sazinieties ar DeWALT turpmāk minētajā adresē vai skatiet rokasgrāmatas pēdējo vāku.

Persona, kas šeit parakstījusies, atbild par tehnisko datu sagatavošanu un DeWALT vārdā izstrādā šo apliecinājumu.

Markus Rompel

inženiertehniskās nodaļas viceprezidents, PTE-Europe

DeWALT, Richard-Klinger-Straße 11,

D-65510, Idstein, Vācija

21.10.2019.



Brīdinājums! Lai mazinātu ievainojumu risku, izlasiet lietošanas rokasgrāmatu.

Definīcijas. Ieteikumi par drošību

Turpmāk redzamajās definīcijās izskaidrota signālvārdu nopietnības pakāpe. Lūdz, izlasiet šo rokasgrāmatu un pievērsiet uzmanību šiem apzīmējumiem.



BĪSTAMI! Norāda draudošu bīstamu situāciju, kuras rezultātā, ja to nenovērš, **iestājas nāve vai tiek gūti smagi ievainojumi**.



BRĪDINĀJUMS! Norāda iespējami bīstamu situāciju, kuras rezultātā, ja to nenovērš, **var iestāties nāve vai gūt smagus ievainojumus**.



UZMANĪBU! Norāda iespējami bīstamu situāciju, kuras rezultātā, ja to nenovērš, **var gūt nelielus vai vidēji smagus ievainojumus**.

IEVĒRĪBAI! Norāda situāciju, kuras rezultātā **negūst ievainojumus**, bet, ja to nenovērš, **var radīt materiālos zaudējumus**.

Akumulatori				Lādētāji / uzlādes laiks (minūtes)							
Kat. Nr.	V _{DC}	Ah	Svars (kg)	DCB104	DCB107	DCB112	DCB113	DCB115	DCB118	DCB132	DCB119
DCB546	18/54	6,0/2,0	1,05	60	270	170	140	90	60	90	X
DCB547	18/54	9,0/3,0	1,46	75*	420	270	220	135*	75*	135*	X
DCB548	18/54	12,0/4,0	1,44	120	540	350	300	180	120	180	X
DCB181	18	1,5	0,35	22	70	45	35	22	22	22	45
DCB182	18	4,0	0,61	60/40**	185	120	100	60	60/40**	60	120
DCB183/B	18	2,0	0,40	30	90	60	50	30	30	30	60
DCB184/B	18	5,0	0,62	75/50**	240	150	120	75	75/50**	75	150
DCB185	18	1,3	0,35	22	60	40	30	22	22	22	X
DCB187	18	3,0	0,54	45	140	90	70	45	45	45	90
DCB189	18	4,0	0,54	60	185	120	100	60	60	60	120

*Datuma kods 201811475B vai vēlāks

**Datuma kods 201536 vai vēlāks



Apzīmē elektriskās strāvas trieciena risku.



Apzīmē ugunsgrēka risku.

VISPĀRĪGI ELEKTROINSTRUMENTA DROŠĪBAS BRĪDINĀJUMI



BRĪDINĀJUMS! Izlasiet visus drošības brīdinājumus, norādījumus, ilustrācijas un tehniskos datus, kas atrodas elektroinstrumenta komplektācijā. Ja netiek ievēroti visi turpmāk redzami norādījumi, var saņemt elektriskās strāvas triecienu, izraisīt ugunsgrēku un/vai gūt smagu ievainojumu.

SAGLABĀJIET VISUS BRĪDINĀJUMUS UN NORĀDĪJUMUS TURPMĀKĀM UZZIŅĀM.

Termins "elektroinstrumenti", kas redzams brīdinājumos, attiecas uz šo elektroinstrumentu (ar vadu), ko darbinā ar elektrības palīdzību, vai ar akumulatoru darbināmu elektroinstrumentu (bez vada).

1) Darba zonas drošība

- Rūpējieties, lai darba zona būtu tīra un labi apgaismota. Nesakārtotā un vāji apgaismotā darba zonā var izraisīt negadījumus.
- Elektroinstrumentus nedrīkst darbināt sprādzienbīstamā vidē, piemēram, viegli uzliesmojošu šķidrumu, gāzu vai putekļu tuvumā. Elektroinstrumenti rada dzirksteles, kas var aizdedzināt putekļus vai izgarojumu tvaikus.
- Strādājot ar elektroinstrumentu, neļaujiet tuvumā atrasties bērniem un nepiederošām personām. Novērot uzmanību, jūs varat zaudēt kontroli pār instrumentu.

2) Elektrodrošība

- Elektroinstrumenta kontaktdakšai jāatbilst kontaktlīdžai. Kontaktdakšu nekādā gadījumā nedrīkst pārveidot. Iezemētiem elektroinstrumentiem nedrīkst izmantot pārejas kontaktdakšas. Nepārveidotas kontaktdakšas un

piemērotas kontaktlīdžas rada mazāku elektriskās strāvas trieciena risku.

- Nepieskarieties iezemētām virsmām, piemēram, caurulēm, radiatoriem, plītim un ledusskapjiem. Ja jūsu ķermenis ir iezemēts, pastāv lielāks elektriskās strāvas trieciena risks.
- Elektroinstrumentus nedrīkst pakļaut lietus vai mitru laika apstākļu iedarbībai. Ja elektroinstrumenti iekļūst ūdens, palielinās elektriskās strāvas trieciena risks.
- Lietojiet vadu pareizi. Nekad nepārnēsājiet, nevelciet vai neatvienojiet elektroinstrumentu no kontaktlīdžas, turot to aiz vada. Netuviniet vadu karstuma avotiem, eļļai, asām šķautnēm vai kustīgām detaļām. Ja vads ir bojāts vai sapinies, pastāv lielāks elektriskās strāvas trieciena risks.
- Strādājot ar elektroinstrumentu ārpus telpām, izmantojiet tādu pagarinājuma vadu, kas paredzēts lietošanai ārpus telpām, pastāv mazāks elektriskās strāvas trieciena risks.
- Ja elektroinstrumentu nākas ekspluatēt mitrā vidē, ierīkojiet elektrobarošanu ar noplūdstrāvas aizsargierīci. Lietojot noplūdstrāvas aizsargierīci, mazinās elektriskās strāvas trieciena risks.

3) Personīgā drošība

- Elektroinstrumenta lietošanas laikā esat uzmanīgs, skatieties, ko jūs darāt, rīkojieties saprātīgi. Nelietojiet elektroinstrumentu, ja esat noguris vai atrodaties narkotiku, alkohola vai medikamentu ietekmē. Pat viens mirklis neuzmanības elektroinstrumentu ekspluatācijas laikā var izraisīt smagus ievainojumus.
- Lietojiet individuālos aizsardzības līdzekļus. Vienmēr valkājiet acu aizsargus. Attiecīgos apstākļos lietojot aizsardzības līdzekļus, piemēram, putekļu masku, aizsargapavus ar neslidošu zoli, aizsargķiveri vai ausu aizsargus, samazinās risks gūt ievainojumus.

- c) **Nepieļaujiet nejašu iedarbināšanu. Pirms instrumenta pievienošanas kontaktligzdai un/vai akumulatora pievienošanas, instrumenta pacelšanas vai pārnēsāšanas pārbaudiet, vai slēdzis ir izslēgtā pozīcijā.** Ja elektroinstrumentu pārnēsājāt, turot pirkstu uz slēdža, vai ja kontaktligzdai pievienojāt elektroinstrumentu ar ieslēgtu slēdzi, var rasties negadījumi.
- d) **Pirms elektroinstrumenta ieslēgšanas noņemiet no tā visas regulēšanas atslēgas vai uzgriežņatslēgas.** Ja elektroinstrumenta rotējošajai daļai ir piestiprināta uzgriežņatslēga vai regulēšanas atslēga, var gūt ievainojumus.
- e) **Nesniedzieties pārāk tālu. Vienmēr cieši stāviet uz piemērota atbalsta un saglabājiet līdzsvaru.** Tādējādi neparedzētās situācijās daudz labāk varat saglabāt kontroli pār elektroinstrumentu.
- f) **Valkājiet piemērotu apģērbu. Nevalkājiet pārāk brīvu apģērbu vai rotaslietas. Netuviniet matus un apģērbu kustīgām detaļām.** Brīvs apģērbs, rotaslietas vai gari mati var iekļerties kustīgajās detaļās.
- g) **Ja instrumentam ir paredzēts pievienot putekļu atsūkšanas un savākšanas ierīces, obligāti tās pievienojiet un ekspluatējiet pareizi.** Lietojot putekļu savākšanas ierīci, var mazināt putekļu kaitīgo ietekmi.
- h) **Kaut arī jums ir labas iemaņas darbā ar instrumentiem, kas apgūtas, tos bieži lietojot, neaizmirstiet par piesardzību un instrumenta drošības noteikumu ievērošanu.** Bezrūpīgas rīcības sekas var būt smagi ievainojumi, ko var gūt vienā acumirkli.

4) Elektroinstrumenta ekspluatācija un apkope

- a) **Nelietojiet elektroinstrumentu ar spēku.** Izmantojiet konkrētām gadījumam piemērotu elektroinstrumentu. Ar pareizi izvēlētu elektroinstrumentu tā efektivitātes robežās paveiksiet darbu daudz labāk un drošāk.
- b) **Neekspluatējiet elektroinstrumentu, ja to ar slēdzi nevar ne ieslēgt, ne izslēgt.** Ja elektroinstrumentu nav iespējams kontrolēt ar slēdža palīdzību, tas ir bīstams un ir jāsalabo.
- c) **Pirms elektroinstrumentu regulēšanas, piederumu nomaiņai vai novietošanas glabāšanā atvienojiet kontaktdakšu no barošanas avota un/vai no elektroinstrumenta izņemiet akumulatoru, ja tas ir atvienojams.** Šādu profilaktisku drošības pasākumu rezultātā mazinās nejašu elektroinstrumenta iedarbināšanas risks.
- d) **Glabājiet elektroinstrumentus, kas netiek darbināti, bērniem nepieejamā vietā un neatļaujiet tos ekspluatēt personām, kas nav apmācītas to lietošanā vai nepārzina šos norādījumus.** Elektroinstrumenti ir bīstami, ja tos ekspluatē neapmācītas personas.
- e) **Veiciet elektroinstrumenta un piederumu apkopi.** Pārbaudiet, vai kustīgās detaļas ir pareizi savienotas un nostiprinātas, vai detaļas nav bojātas, kā arī vai nav kāds cits apstāklis, kas varētu ietekmēt elektroinstrumenta darbību. Ja instruments ir bojāts, pirms ekspluatācijas tas ir jāsalabo. Daudzu

negadījumu cēlonis ir tādi elektroinstrumenti, kam nav veikta pienācīga apkope.

- f) **Regulāri uzasiniet un tīriet griežņus.** Ja griežņiem ir veikta pienācīga apkope un tie ir uzasināti, pastāv mazāks to iestrēgšanas risks, un tos ir vieglāk vadīt.
- g) **Elektroinstrumentu, tā piederumus, detaļas u. c. ekspluatējiet saskaņā ar šiem norādījumiem, ņemot vērā darba apstākļus un veicamā darba specifiku.** Ja elektroinstrumentu izmanto mērķiem, kam tas nav paredzēts, var rasties bīstama situācija.
- h) **Rūpējieties, lai rokturi un satveršanas virsmas vienmēr būtu sausi, tīri un lai uz tiem nebūtu eļļas un smērvielas.** Ja rokturi un satveršanas virsmas ir slīdeni, negaidītās situācijās instrumentu nevar savaldīt.

5) Akumulatora instrumenta lietošana un apkope

- a) **Uzlādējiet tikai ar ražotāja noteikto lādētāju.** Ja ar lādētāju, kas paredzēts vienam akumulatora veidam, tiek lādēts cita veida akumulators, var izcelties ugunsgrēks.
- b) **Lietojiet elektroinstrumentus tikai ar paredzētajiem akumulatoriem.** Ja izmantojat citus akumulatorus, var rasties ievainojuma un ugunsgrēka risks.
- c) **Kamēr akumulators netiek izmantots, glabājiet to drošā attālumā no metāla priekšmetiem, piemēram, papīra spraudņiem, monētām, atslēgām, naglām, skrūvēm vai līdzīgiem maziem metāla priekšmetiem, kuri var savienot abas spaiļes.** Saskaroties akumulatora spaiļēm, rodas īssavienojums, kas var izraisīt apdegumus vai ugunsgrēku.
- d) **Nepareizas lietošanas gadījumā šķidrums var iztecēt no akumulatora, — nepieskarieties tam. Ja nejausi pieskārties šķidrumam, noskalojiet saskarsmes vietu ar ūdeni. Ja šķidrums nonāk acīs, meklējiet arī medicīnisku palīdzību.** Šķidrums, kas iztecējis no akumulatora, var izraisīt kairinājumu vai apdegumus.
- e) **Nedrīkst lietot bojātu vai pārveidotu akumulatoru un instrumentu.** Ja akumulators ir bojāts vai pārveidots, tam var būt neparedzamas sekas, tādējādi izraisot ugunsgrēku, sprādzienu vai ievainojuma risku.
- f) **Nepakļaujiet akumulatoru vai instrumentu uguns vai pārmērīgi augstas temperatūras iedarbībai.** Uguns vai vismaz 130 °C augstas temperatūras iedarbībā tie var uzsprāgt.
- g) **Ievērojiet visus norādījumus par uzlādēšanu un uzlādējiet akumulatoru tikai norādījumos minētajā temperatūras diapazonā.** Uzlādējot nepareizi vai ārpus minētā temperatūras diapazona, var sabojāt akumulatoru un palielināt ugunsgrēka risku.

6) Remonts

- a) **Elektroinstrumentu drīkst remontēt vienīgi kvalificēts remonta speciālists, izmantojot tikai oriģinālās rezerves daļas.** Tādējādi tiek saglabāta elektroinstrumenta drošība.
- b) **Bojātiem akumulatoriem nedrīkst veikt apkopi.** Akumulatoru apkope jāveic tikai ražotājam vai pilnvarotam apkopes centram.

Papildu drošības norādījumi dzīvzogu apgriešanas mašīnām



BRĪDINĀJUMS! Griežņi turpina rotēt pēc tam, kad motors ir izslēgts.

- **Netuviniet ķermeņa daļas asmenim. Nogriezto materiālu nedrīkst aizvākt vai turēt ar rokām, ja asmens atrodas kustībā.** Asmeņi turpina kustēties pēc tam, kad slēdzis ir izslēgts. Pat viens mirklis neuzmanības dzīvzogu apgriešanas mašīnas ekspluatācijas laikā var izraisīt smagus ievainojumus.
- **Dzīvzogu apgriešanas mašīna pārnēsājot jātur aiz roktura, un asmenim jābūt apturētām, kā arī jāuzmanās, lai nedarbinātu instrumentu.** Ja dzīvzogu apgriešanas mašīnu pārnēsā pareizi, mazinās risks to nejauši iedarbināt un tā rezultātā gūt asmens izraisītus ievainojumus.
- **Transportējot vai uzglabājot dzīvzogu apgriešanas mašīnu, asmens jānosedz ar pārvalku.** Rīkojoties ar dzīvzogu apgriešanas mašīnu pareizi, mazinās risks gūt asmens izraisītus ievainojumus.
- **Atbrīvojot no instrumenta iestrēgušu materiālu vai veicot instrumenta apkopi, slēdzim jābūt izslēgtā pozīcijā un akumulatoram atvienotam.** Ja dzīvzogu apgriešanas mašīna nejauši tiek iedarbināta, kamēr atbrīvo no tās iestrēgušu materiālu vai veic tai apkopi, var gūt ievainojumus.
- **Turiet dzīvzogu apgriešanas mašīnu tikai pie izolētajām satveršanas virsmām, jo asmens var saskarties ar apslēptu elektroinstalāciju.** Ja asmens saskarsies ar vadiem, kuros ir strāva, visas dzīvzogu apgriešanas mašīnas ārējās metāla virsmas vadīs strāvu un radīs elektriskās strāvas triecienu risku.
- **Netuviniet vadus un kabelus griešanas zonai.** Vadi un kabeli var nemanāmi savīties dzīvzoga vai krūmos, tāpēc tos var nejauši pārgriezt ar asmeni.
- **Nestrādājiet ar dzīvzogu apgriešanas mašīnu sliktos laika apstākļos, īpaši pērkona negaisa laikā, kad ir iespējams zibens.** Tādējādi mazinās risks gūt zibens spērienu.
- **Lai mazinātu nāvējoša triecienu risku, nestrādājiet ar pagarināmo dzīvzogu apgriešanas mašīnu pārāk tuvu elektroliņijām.** Saskaroties ar tām, var gūt smagus ievainojumus vai nāvējošu elektriskās strāvas triecienu.
- **Turiet pagarināmo dzīvzogu apgriešanas mašīnu ar abām rokām.** Tas ir jādara tāpēc, lai nezaudētu kontroli pār pagarināmo dzīvzogu apgriešanas mašīnu.
- **Darba laikā turot pagarināmo dzīvzogu apgriešanas mašīnu virs galvas, jāvalkā aizsargķivere.** Kritoši priekšmeti var izraisīt smagus ievainojumus.
- **Pārbaudiet, vai dzīvzoga nav svešķermeņu, piemēram, stieplu.**
- **Dzīvzogu apgriešanas mašīnu ir paredzēts ekspluatēt, operatoram stāvot uz zemes, nevis uz trepēm vai cita veida nestabilas pamatnes; pirms instrumenta ekspluatācijas operatoram jāpārbauda, vai visu kustīgo detaļu (piemēram, pagarinājuma kāta un grozāmelementa) bloķētāji ir fiksētā pozīcijā.**
- *Šajā lietošanas rokasgrāmatā ir aprakstīta paredzētā lietošana. Lietojot jebkuru citu piederumu vai pierīci, kas nav ieteikta šajā lietošanas rokasgrāmatā, vai veicot darbu, kas nav paredzēts šim instrumentam, var gūt ievainojumus un/vai radīt materiālos zaudējumus.*
- *Ja akumulators nav izņemts, nepārnēsājiet instrumentu, turot rokas uz priekšējā roktura, slēdža vai slēdža mēlītes.*
- *Ja līdz šim nav nācies lietot dzīvzogu apgriešanas mašīnu, ieteicams ne tikai iepazīties ar šo rokasgrāmatu, bet arī apgūt prasmes darbā ar šķērēm pieredzējuša speciālista vadībā.*
- *Asmenim nedrīkst pieskarties, ja instruments darbojas.*
- *Asmeni nedrīkst apturēt ar spēku.*
- *Nolieciet instrumentu malā tikai tad, ja asmens ir pilnībā apstājies.*
- *Regulāri pārbaudiet, vai asmens nav bojāts vai nolietojies. Nestrādājiet ar instrumentu, ja asmens ir bojāts.*
- *Apgriežot dzīvzogu, izvairieties no cietiem priekšmetiem (piemēram, metāla stieplēm, margām). Ja asmens nejauši atdurās pret šādu priekšmetu, nekavējoties izslēdziet instrumentu un pārbaudiet, vai nav bojājumu.*
- *Ja instruments sāk savādi vibrēt, nekavējoties to izslēdziet, izņemiet akumulatoru un pārbaudiet, vai instruments nav bojāts.*
- *Ja instruments iestrēgst, nekavējoties to izslēdziet. Ja grasāties no instrumenta iztīrīt nosprostojumus, vispirms izņemiet akumulatoru.*
- *Pabeidzot darbu, nosedziet asmeni ar komplektācijā iekļauto pārvalku. Glabājiet instrumentu tā, lai asmens nebūtu brīvi pieejams.*
- *Instrumentam darba laikā ir jābūt uzstādītiem visiem aizsargiem. Ar instrumentu nedrīkst strādāt, ja tas nav pilnībā nokomplektēts vai tam ir veikti neatļauti pārveidojumi.*
- *Nav pieļaujams, ka ar instrumentu strādā bērni.*
- *Apgriežot dzīvzoga augstākās malas, uzmanieties no kritošiem atgriezumiem.*
- *Instruments jātur ar abām rokām, satverot instrumenta rokturus.*

Atlikušie riski

Lai arī tiek ievēroti attiecīgi drošības noteikumi un tiek izmantotas drošības ierīces, dažus atlikušos riskus nav iespējams novērst. Tie ir šādi:

- dzirdes pasliktināšanās;
- ievainojuma risks lidojošu daļiņu dēļ;
- risks gūt apdegumus no piederumiem, kas darba laikā kļūst karsti;
- ievainojuma risks ilgstoša darba ilguma dēļ.

SAGLABĀJIET ŠOS NORĀDĪJUMUS

Lādētāji

DEWALT lādētāji nav jānoregulē un ir izstrādāti tā, lai būtu maksimāli vienkārši ekspluatējami.

Elektrodrošība

Elektromotors ir paredzēts tikai vienam noteiktam spriegumam. Pārbaudiet, vai akumulatora spriegums atbilst kategorijas

plāksnītē norādītajam spriegumam. Pārbaudiet arī to, vai lādētāja spriegums atbilst elektrotīkla spriegumam.



Šis DEWALT lādētājam ir dubulta izolācija atbilstīgi EN60335, tāpēc nav jālieto iezemēts vads.

Ja barošanas vads ir bojāts, tas ir jānomaina pret īpaši sagatavotu vadu, kas pieejams DEWALT remontdarbnīcās.

Barošanas vada kontaktdakšas nomaiņa (tikai Apvienotajai Karalistei un Īrijai)

Ja ir jāuzstāda jauna barošanas vada kontaktdakša:

- *nekaitīgā veidā atbrīvojieties no nederīgās kontaktdakšas;*
- *pievienojiet brūno vadu pie kontaktdakšas fāzes spaiļes;*
- *pievienojiet zilo vadu pie neitrālās spaiļes.*



BRĪDINĀJUMS! Vadus nedrīkst pievienot pie zemējuma spaiļes.

Ievērojiet uzstādīšanas norādījumus, kas ietilpst labas kvalitātes kontaktdakšu komplektācijā. Ieteicamais drošinātājs: 3 A.

Pagarinājuma vada lietošana

Pagarinājuma vadu nevajadzētu lietot, ja vien bez tā nekādi nevar iztikt. Izmantojiet atzītus pagarinājuma vadus, kas atbilst lādētāja ieejas jaudai (sk. **tehniskos datus**). Minimālais dzīslas izmērs ir 1 mm²; maksimālais garums ir 30 m.

Ja lietojat kabeļa spoli, vienmēr pilnībā atritiniet vadu.

Svarīgi drošības norādījumi visiem akumulatoru lādētājiem

SAGLABĀJIET ŠOS NORĀDĪJUMUS. Šajā rokasgrāmatā ir iekļauti svarīgi drošības un ekspluatācijas norādījumi savietojamiem akumulatoru lādētājiem (sk. **tehniskos datus**).

- *Pirms lādētāja izmantošanas izlasiet visus norādījumus un brīdinājuma apzīmējumus uz lādētāja, akumulatora un instrumenta, kurā tiek izmantots akumulators.*



BRĪDINĀJUMS! Elektriskās strāvas trieciena risks. Lādētājā nedrīkst iekļūt šķidrums. Var būt elektriskās strāvas triecienu.



BRĪDINĀJUMS! Ieteicams lietot noplūdstrāvas aizsargierīci ar strāvas atslēgšanas funkciju, kam nominālā noplūdstrāva nepārsniedz 30 mA.



UZMANĪBU! Ugunsbīstamība! Lai mazinātu ievainojuma risku, uzlādējiet tikai DEWALT uzlādējamos akumulatorus. Cita veida akumulatori var eksplodēt, izraisot ievainojumus un sabojājot instrumentu.



UZMANĪBU! Bērni ir jāuzrauga, lai viņi nespēlētu ar instrumentu.

IEVĒRĪBA! Dažos gadījumos svešķermeņi var izraisīt īssavienojumu atklātos lādētāja uzlādes kontaktos, ja akumulators ir pievienots barošanas avotam. Lādētāja tuvumā nedrīkst novietot vadītspējīgus materiālus, piemēram, dzelzs skaidas, alumīnija foliju vai uzkrājušās metāla daļiņas. Ja lādētājā nav ievietots akumulators, lādētājs ir jāatvieno no barošanas avota. Pirms lādētāja tīrīšanas tas ir jāatvieno no barošanas avota.

- **NEUZLĀDĒJIET akumulatoru ar citiem lādētājiem, kas nav norādīti šajā rokasgrāmatā.** Lādētājs ir īpaši paredzēts šī akumulatora uzlādēšanai.
- **Šie lādētāji ir paredzēti tikai un vienīgi DEWALT uzlādējamo akumulatoru lādēšanai.** Lietojot to citiem mērķiem, var izraisīt ugunsgrēku, elektriskās strāvas vai nāvējoša trieciena risku.
- **Nepakļaujiet lādētāju lietus vai sniega iedarbībai.**
- **Atvienojot lādētāju, neraujiet aiz vada, bet gan aiz kontaktdakšas.** Tādējādi mazinās risks sabojāt barošanas vadu un kontaktdakšu.
- **Pārbaudiet, vai vads ir novietots tā, lai uz tā neuzkāptu, pār to nepakļuptu vai citādi nesabojātu vai nesarautu.**
- **Neizmantojiet pagarinājuma vadu, ja vien bez tā nevar iztikt.** Lietojot nepareizu pagarinājuma vadu, var izraisīt ugunsgrēku, elektriskās strāvas vai nāvējoša trieciena risku.
- **Uz lādētāja nedrīkst novietot nekādus priekšmetus, kā arī to nedrīkst novietot uz mīkstas pamatnes, lai nenosprostotu ventilācijas atveres un neizraisītu pārlieku pārkaršanu tā iekšpusē.** Novietojiet lādētāju vietā, kur nav karstuma avotu. Lādētāja vēdināšanu nodrošina atveres korpusa augšpusē un apakšpusē.
- **Nelietojiet lādētāju, ja ir bojāts tā vads vai kontaktdakša,** — tie ir nekavējoties jānomaina.
- **Neekspluatējiet vai neizjauciet lādētāju, ja tas ir saņēmis asu triecienu, ticis nomests vai citādi ir bojāts.** Nogādājiet to pilnvarotā remontdarbnīcā.
- **Lādētāju nedrīkst izjaukt! Ja ir vajadzīga apkope vai remonts, nogādājiet to pilnvarotā remontdarbnīcā.** Ja tas tiek nepareizi lietots vai no jauna samontēts, var rasties elektriskās strāvas trieciena, nāvējoša trieciena vai aizdegšanās risks.
- Ja barošanas vads ir bojāts, ražotājam, servisa pārstāvim vai līdzvērtīgi kvalificētiem speciālistiem tas ir nekavējoties jānomaina pret jaunu, lai novērstu bīstamību.
- **Pirms lādētāja tīrīšanas tas ir jāatvieno no barošanas avota. Tādējādi mazinās elektriskās strāvas trieciena risks.** Šis risks nesamazinās, ja izņemat tikai akumulatoru.
- **NEDRĪKST** vienlaicīgi saslēgt kopā divus lādētājus.
- **Lādētājs ir paredzēts darbībai ar standarta 230 V mājaisamniecības elektrisko strāvu. Nedrīkst izmantot citu sprieguma līmeni.** Ņemiet vērā, ka tas neattiecas uz transportlīdzekļu lādētājiem.







Akumulatora uzlādēšana (B. att.)

1. Pirms akumulatora ievietošanas pievienojiet lādētāju piemērotai kontaktligzdai.
2. Ievietojiet akumulatoru **6** lādētājā līdz galam, līdz atduras. Vienmērīgi mirgo sarkanā (uzlādes) lampiņa, norādot, ka uzlādes gaita ir sākusies.
3. Kad sarkanā lampiņa deg vienmērīgi, tas liecina, ka uzlāde ir pabeigta. Tagad akumulators ir pilnībā uzlādēts, un to var sākt lietot vai arī atstāt lādētājā. Lai izņemtu akumulatoru no lādētāja, nospiediet akumulatora atbrīvošanas pogu **7**, kas atrodas uz akumulatora.

PIEZĪME. Lai nodrošinātu litija jonu akumulatora optimālu darbību un maksimālu kalpošanas laiku, pirms lietošanas pilnībā uzlādējiet jaunu akumulatoru.

Lādētāja darbība

Skatiet indikatorus turpmākajā tabulā, lai uzzinātu akumulatora uzlādes statusu.

Uzlādes indikatori	
 Notiek uzlāde	
 Pilnībā uzlādēts	
 Karsta/auksta akumulatora uzlādes atlikšana*	

*Šajā laikā turpina mirgot sarkanā lampiņa un deg dzeltenā lampiņa. Tiklīdz akumulators ir atdzisis līdz piemērotai temperatūrai, dzeltenā lampiņa izdziest, un lādētājs atsāk uzlādes procesu.

Ja akumulators ir bojāts vai tajā ir kļūme, savietojamais lādētājs to neuzlādē. Par bojātu akumulatoru liecina tas, ka neiedegas lādētāja indikatori.

PIEZĪME. Tas var nozīmēt arī to, ka kļūme ir lādētājā.

Ja lādētājs konstatē kļūmi, nogādājiet lādētāju un akumulatoru pilnvarotā apkopes centrā, lai tos pārbaudītu.

Karsta/auksta akumulatora uzlādes atlikšana

Ja lādētājs konstatē, ka akumulators ir pārāk karsts vai auksts, automātiski tiek aktivizēta karsta/auksta akumulatora uzlādes atlikšana, apturot uzlādi, līdz akumulators ir sasniedzis piemērotu temperatūru. Pēc tam lādētājs automātiski pārslēdzas akumulatora uzlādes režīmā. Ar šo funkciju akumulatoram tiek nodrošināts maksimāls kalpošanas laiks.

Auksts akumulators tiek uzlādēts lēnāk nekā silts akumulators. Visā uzlādes ciklā akumulators tiek lēnāk uzlādēts, un maksimālais uzlādes ātrums netiek sasniegts pat tad, ja akumulators ir uzsilis.

Lādētājs DCB118 ir aprīkots ar iekšēju ventilatoru, kas dzesē akumulatoru. Ventilators automātiski ieslēdzas, kad ir jāatdzesē akumulators. Lādētāju nedrīkst lietot, ja ventilators nedarbojas pareizi vai ja ventilācijas atveres ir nosprostotas. Nepieļaujiet, ka svešķermeņi iekļūst lādētāja iekšpusē.

Elektroniskā aizsardzības sistēma

XR sērijas instrumenti ar litija jonu akumulatoriem ir aprīkoti ar elektronisku aizsardzības sistēmu, kas aizsargā akumulatoru pret pārslodzi, pārkaršanu vai dzīļu izlādi.

Ja sāk darboties elektroniskā aizsardzības sistēma, instruments tiek automātiski izslēgts. Šādā gadījumā ievietojiet lādētājā litija jonu akumulatoru un lādējiet to, kamēr tas ir pilnībā uzlādēts.

Piestiprināšana pie sienas

Šos lādētājus ir paredzēts piestiprināt pie sienas vai novietot vertikāli uz galda vai darba virsmas. Ja lādētāju piestiprina pie sienas, tam jāatrodas vietā, kur to var pievienot elektriskajai kontaktligzdai, un zināmā attālumā no stūra vai citiem šķēršļiem, kas var traucēt gaisa plūsmu. Izmantojiet lādētāja aizmugures daļu kā veidni, lai noteiktu montāžas skrūvju izvietošanu uz sienas. Cieši piestipriniet lādētāju, izmantojot vismaz 25,4 mm

garas ģipškartona skrūves (jāiegādājas atsevišķi) ar 7–9 mm lielu galvas diametru, kuras ieskrūvē koksnē optimālā dziļumā, atstājot ārpusē apmēram 5,5 mm garu skrūves daļu. Novietojiet lādētāja aizmugurē esošās spraugas pret izvirzītajām skrūvēm un ievietojiet skrūves spraugās.

Norādījumi lādētāja tīrīšanai

⚠ BRĪDINĀJUMS! Elektriskās strāvas trieciena risks. Pirms lādētāja tīrīšanas tas ir jāatvieno no maiņstrāvas avota. Netīrumus un smērvielas no lādētāja ārējās virsmas var notīrīt ar lupatiņu vai mikstu birstīti, kam nav metāla saru. Neizmantojiet ūdeni vai tīrīšanas līdzekļus. Nekādā gadījumā nepieļaujiet, lai instrumentā iekļūst šķidrums; instrumentu nedrīkst iegremdēt šķidrumā.

Akumulatori

Svarīgi drošības norādījumi visiem akumulatoriem

Pasūtot rezerves akumulatoru, jānorāda tā kataloga numurs un spriegums.

Jauns akumulators nav pilnībā uzlādēts. Pirms akumulatora un lādētāja lietošanas izlasiet turpmākos drošības norādījumus. Pēc tam veiciet norādīto uzlādes kārtību.

IZLASIET VISUS NORĀDĪJUMUS

- **Akumulatoru nedrīkst lādēt vai lietot sprādzienbīstamā vidē, piemēram, viegli uzliesmojošu šķidrums, gāzu vai putekļu tuvumā.** Ievietojot akumulatoru lādētājā vai izņemot no tā, var uzliesmot putekļi vai izgarojuma tvaiki.
- **Akumulatoru nedrīkst iespiest lādētājā ar spēku. Nepārveidojiet akumulatoru tā, lai tas derētu citam lādētājam, kurš nav savietojams, jo tādējādi akumulators var sabojāties un izraisīt ievainojumus.**
- **Uzlādējiet akumulatoru tikai ar DEWALT lādētājiem.**
- **NEDRĪKST** akumulatoru apliet ar ūdeni vai citu šķidrums vai iegremdēt kādā šķidrumā.
- **Neuzglabājiet vai nelietojiet instrumentu un akumulatoru vietās, kur temperatūra var sasniegt vai pārsniegt 40 °C (104 °F) (piemēram, vasaras laikā āra nojumēs vai metāla ceļtnēs).**
- **Akumulatoru nedrīkst sadedzināt pat tad, ja tas ir stipri bojāts vai pilnībā nolietots.** Akumulators ugunī var eksplodēt. Sadedzinot litija jonu akumulatoru, rodas toksiski izgarojuma tvaiki un materiāli.
- **Ja akumulatora šķidrums nokļūst uz ādas, nekavējoties mazgājiet skarto vietu ar maigu ziepjūdeni.** Ja akumulatora šķidrums nokļūst acī, skalojiet to, tecinot ūdeni pār atvērtu aci 15 minūtes vai tikmēr, kamēr pāriet kairinājums. Ja ir vajadzīga medicīniska palīdzība, ievērojiet, ka akumulatora elektrolīta sastāvā ir šķidru organisko karbonātu un litija sāļu maisījumus.
- **Atklātu akumulatoru elementu saturs var izraisīt elpošanas ceļu kairinājumu.** Jāieelpo svaigs gaiss. Ja simptomi nepāriet, meklējiet medicīnisku palīdzību.

⚠ BRĪDINĀJUMS! Ugunsbīstamība! Akumulatora šķidrums var uzliesmot, nonākot saskarē ar dzirkstelēm vai liesmu.

⚠ BRĪDINĀJUMS! *Nekādā gadījumā neatveriet akumulatoru. Ja akumulatora korpuss ir ieplaisājies vai bojāts, to nedrīkst ievietot lādētājā. Akumulatoru nedrīkst lauzt, nomet zemē vai bojāt. Neekspluatējiet akumulatoru vai lādētāju, ja tas ir saņēmis asu triecienu, ticis nometsts vai citādi ir bojāts (piemēram, caurdurts ar naglu, pārsists ar āmuru, samīdīts). Var rasties elektriskās strāvas vai nāvējošs trieciens. Bojāti akumulatori jānogādā apkopes centrā, lai tos nodotu pārstrādei.*

🔥 BRĪDINĀJUMS! Ugunsgrēka risks! Nepārnēsājiet un neuzglabājiet akumulatoru tā, lai atsegtās akumulatora spaiļes saskartos ar metāla priekšmetiem. *Piemēram, nelieciet akumulatoru priekšautos, kabatās, darbarīku kastēs, dāvanu komplektu kārbās, atvilktnēs utt., starp naglām, skrūvēm, atslēgām utt.*

⚠ UZMANĪBU! *Kad instruments netiek lietots, tas jānovieto gulus uz stabilas virsmas, no kuras tas nevar nokrist zemē. Dažus instrumentus, kam ir liels akumulators, var novietot stāvus uz tā, taču šādā gadījumā tos var viegli apgāzt.*

Transportēšana

🔥 BRĪDINĀJUMS! Ugunsgrēka risks! *Transportējot akumulatorus, var izcelties ugunsgrēks, ja akumulatora spaiļes nejauši nonāk saskarē ar vadītspējīgiem materiāliem. Transportējot akumulatorus, to spaiļēm ir jābūt aizsargātām un izolētām no materiāliem, kas var ar tām saskarties un izraisīt īssavienojumu. **PIEZĪME.** Litija jonu akumulatorus nedrīkst ievietot reģistrētajā bagāžā.*

DEWALT akumulatori atbilst visiem spēkā esošajiem transportēšanas noteikumiem, ko pieprasa nozarē, un tiesiskajiem standartiem, tostarp ANO ieteikumiem par bīstamu kravu pārvadāšanu, Starptautiskās Gaisa transporta asociācijas (IATA) noteikumiem par bīstamām precēm, Starptautiskajiem jūras noteikumiem par bīstamām precēm (IMDG) un Eiropas līgumam par starptautiskiem bīstamo kravu autopārvadājumiem (ADR). Litija jonu elementi un akumulatori ir pārbaudīti atbilstīgi ANO ieteikumos par bīstamu kravu pārvadāšanu iekļautās pārbaužu un kritēriju rokasgrāmatas 38.3. iedaļai.

Vairumā gadījumu uz DEWALT akumulatoru transportēšanu neattiecas 9. kategorijas bīstamo materiālu klasifikācijas pilnais regulējums. Kopumā tikai tie sūtījumi, kuru sastāvā ir litija jonu akumulatori ar nominālo enerģiju virs 100 vatstundām (Wh), ir jātransportē atbilstīgi 9. kategorijas pilnajam regulējumam. Visiem litija jonu akumulatoriem uz iepakojuma ir norādīta enerģijas nominālā ietilpība vatstundās. Turklāt, ņemot vērā sarežģīto regulējumu, DEWALT neiesaka litija jonu akumulatoriem izmantot gaisa pārvadājumus, neskatoties uz to nominālās ietilpības vatstundās. Instrumentiem ar akumulatoriem (kombinētie komplekti) var izmantot gaisa pārvadājumus, ja akumulatora nominālā ietilpība nav lielāka par 100 Wh.

Neskatoties uz to, vai uz transportēšanu attiecas minētie noteikumi vai ne, pārvadātājs ir atbildīgs par jaunāko iepakojuma, marķēšanas/apzīmēšanas un dokumentācijas noteikumu pārziņāšanu.

Šajā rokasgrāmatas sadaļā minētā informācija ir sniegta godprātīgi un tiek uzskatīta par pareizu brīdi, kad šis dokuments tika sastādīts. Tomēr netiek nodrošinātas ne tiešas, ne netiešas garantijas. Pircējs ir atbildīgs par to, lai viņa rīcība atbilstu spēkā esošajiem noteikumiem.

FLEXVOLT™ akumulatora transportēšana

DEWALT FLEXVOLT™ akumulatoram ir divi režīmi: **lietošana un transportēšana.**

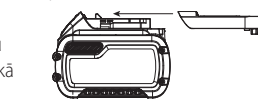
Lietošanas režīms. Ja FLEXVOLT™ akumulators atrodas savrup vai ir ievietots DEWALT 18 V instrumentā, tas darbojas kā 18 V akumulators. Ja FLEXVOLT™ akumulators atrodas 54 V vai 108 V (divi 54 V akumulatori) instrumentā, tas darbojas kā 54 V akumulators.

Transportēšanas režīms. Ja uz FLEXVOLT™ akumulatora ir nostiprināts vāciņš, tas ir transportēšanas režīmā. Vāciņam jāatrodas uz akumulatora, lai to transportētu.

Atrodoties transportēšanas režīmā, akumulatora elementu virknes ir elektriski atvienotas, kā rezultātā tas tiek sadalīts pa 3 atsevišķiem akumulatoriem ar mazāku nominālo enerģiju (Wh), salīdzinot ar 1 akumulatoru, kam ir augstāka nominālā enerģija. Šādi iegūstot 3 akumulatorus ar mazāku nominālo enerģiju, var panākt to, ka uz tiem neattiecas noteikti transportēšanas noteikumi, ko piemēro akumulatoriem ar augstāku enerģiju.

Piemēram, transportējot nominālā enerģija vatstundās var tikt norādīta 3 x 36 Wh, kas nozīmē 3 akumulatorus, katram pa 36 Wh.

Lietošanas nominālā enerģija ir 108 Wh (1 veseram akumulatoram).



Lietošanas un transportēšanas režīmu marķējuma paraugs



Ieteikumi par uzglabāšanu

1. Vispiemērotākā uzglabāšanai ir vēsa un sausa vieta, kurā nav tiešu saules staru un kas nav pārāk karsta un auksta. Lai nodrošinātu akumulatora optimālu darbību un maksimālu kalpošanas laiku, uzglabājiet to istabas temperatūrā.
2. Ja akumulatoru novieto ilgstošā glabāšanā, to ieteicams pilnībā izlādēt un uzglabāt vēsā, sausā vietā, neturot lādētājā.

PIEZĪME. Nav ieteicams uzglabāt pilnībā izlādētus akumulatorus. Pirms lietošanas akumulators būs jāuzlādē.

Uzlīmes uz lādētāja un akumulatora

Šajā rokasgrāmatā redzamās piktogrammas tiek papildinātas ar šādām piktogrammām, kas redzamas lādētāja un akumulatora uzlīmēs.



Pirms lietošanas izlasiet lietošanas rokasgrāmatu.



Uzlādes laiku sk. **tehniskajos datos**.



Nebāziet tajā elektrību vadošus priekšmetus.



Neuzlādējiet bojātu akumulatoru.



Nepakļaujiet ūdens iedarbībai.



Bojāti vadi ir nekavējoties jānomaina.



Uzlādējiet tikai 4–40 °C temperatūrā.



Lietošanai tikai telpās.



Atbrīvojieties no akumulatora videi nekaitīgā veidā.



Uzlādējiet DEWALT akumulatorus tikai ar tiem paredzētajiem DEWALT lādētājiem. Ja ar DEWALT lādētāju uzlādē citu ražotāju akumulatorus, kas nav DEWALT, tie var eksplodēt vai radīt citus bīstamus apstākļus.



Akumulatoru nedrīkst sadedzināt.



LIETOŠANA (bez transportēšanas vāciņa). Piemērs.

Nominālā enerģija vatstundās ir 108 Wh (1 vesels akumulators ar 108 Wh).



TRANSPORTEŠANA (ar iebūvētu transportēšanas vāciņu). Piemērs. Nominālā enerģija vatstundās ir 3 x 36 Wh (3 atsevišķi akumulatori, katrs pa 36 Wh).

Akumulatora veids

Instrumenta modelis DCMPH566 darbojas ar 18 V akumulatoru.

Drīkst lietot šādus akumulatorus: DCB181, DCB182, DCB183, DCB183B, DCB184, DCB184B, DCB185, DCB187, DCB189, DCB546, DCB547, DCB548. Sīkāku informāciju sk. **tehniskajos datos**.

Iepakojuma saturs

Iepakojumā ietilpst:

- 1 Dzīvžogu apgriešanas mašīna
- 1 Pleca sikсна
- 1 Litija jonu akumulators (C1, D1, L1, M1, P1, S1, T1, X1, Y1 modeļi)
- 2 Litija jonu akumulatori (C2, D2, L2, M2, P2, S2, T2, X2, Y2 modeļi)
- 3 Litija jonu akumulatori (C3, D3, L3, M3, P3, S3, T3, X3, Y3 modeļi)
- 1 Lietošanas rokasgrāmata

PIEZĪME. N modeļu komplektācijā neietilpst akumulatori, lādētāji un piederumu kārbas. NT modeļu komplektācijā

neietilpst akumulatori un lādētāji. B modeļu komplektācijā ietilpst Bluetooth® akumulatori.

PIEZĪME. Bluetooth® vārda zīme un logotipi ir īpašnieka Bluetooth®, SIG, Inc. reģistrētas preču zīmes, un DEWALT lieto šīs zīmes saskaņā ar licenci. Citas preču zīmes un komercnosaukumi pieder to attiecīgajiem īpašniekiem.

- *Pārbaudiet, vai transportēšanas laikā nav bojāts instruments, tā detaļas vai piederumi.*
- *Pirms ekspluatācijas veltiet laiku tam, lai pilnībā izlasītu un izprastu šo rokasgrāmata.*

Apzīmējumi uz instrumenta

Uz instrumenta ir attēlotas šādas piktogrammas:



Pirms ekspluatācijas izlasiet lietošanas rokasgrāmata.



Valkājiet ausu aizsargus.



Valkājiet acu aizsargus.



Valkājiet aizsargķiveri.



Valkājiet aizsargcimdus.



Valkājiet apavus ar nesliodošu zoli.



Uzmanieties no krītošiem priekšmetiem.



Nepakļaujiet instrumentu lietus un liela mitruma iedarbībai, kā arī neatstājiet to laukā lietaiņā laikā.



Izlēdziet instrumentu. Pirms apkopes veikšanas izņemiet no instrumenta akumulatoru.



Tuvumā nedrīkst atrasties nepiederošas personas.



Netuviniet rokas asmenim.



Nāvējoša trieciena risks! Atrodieties vismaz 10 m attālumā no gaisvadu elektrolīnijām.



Direktīvā 2000/14/EK garantētā skaņas jauda.

Datuma koda novietojums (A. att.)

Datuma kods **14**, kurā ir norādīts arī ražošanas gads, ir nodrukāts uz korpusa.

Piemērs.

2019 XX XX
Ražošanas gads

Apraksts (A. att.)

BRĪDINĀJUMS! Elektroinstrumentu vai tā daļas nedrīkst pārveidot. Šādi var izraisīt bojājumus vai var gūt ievainojumus.

- 1 Ieslēgšanas/izslēgšanas slēdzis
- 2 Bloķēšanas svira
- 3 Rokturis
- 4 Paligrokturis
- 5 Motora korpus
- 6 Akumulators
- 7 Akumulatora atbrīvošanas poga
- 8 Viņņotā uzmava
- 9 Viņņotais kāts
- 10 Siksnas cilpa
- 11 Asmens
- 12 Grozāma griezējgalva
- 13 Griezējgalvas bloķēšanas poga
- 14 Griezējgalvas rokturis

Paredzētā lietošana

DEWALT dzīvzogu apgriešanas mašīna DCMPH566 ir paredzēta profesionāliem ainavu veidošanas darbiem.

NELIETOJIET mitros apstākļos vai viegli uzliesmojošu šķidrumu un gāzu klātbūtnē.

Šī dzīvzogu apgriešanas mašīna ir profesionālai lietošanai paredzēts elektroinstruments.

NELAUJIET bērniem aiztikti instrumentu. Ja šo instrumentu ekspluatē nepieredzējuši operatori, viņi ir jāuzrauga.

- **Mazi bērni un nespējīgas personas.** Šo instrumentu nav paredzēts lietot maziem bērniem vai nespējīgām personām bez uzraudzības.
- Šo instrumentu nav paredzēts ekspluatēt personām (tostarp bērniem), kam ir ierobežotas fiziskās, sensorās vai psihiskās spējas vai trūkst pieredzes un zināšanu, ja vien tās neuzrauga persona, kas atbild par viņu drošību. Bērnu nedrīkst atstāt bez uzraudzības ar instrumentu.

SALIKŠANA UN REGULĒŠANA

BRĪDINĀJUMS! Lai mazinātu smaga ievainojuma risku, pirms regulēšanas vai pierīču/piederumu uzstādīšanas un noņemšanas izslēdziet instrumentu un izņemiet no tā akumulatoru. Instrumentam nejauši sākot darboties, var gūt ievainojumus.



BRĪDINĀJUMS! Lietojiet tikai DEWALT akumulatorus un lādētājus.

Akumulatora ievietošana instrumentā un izņemšana no tā (B. att.)

PIEZĪME. Pārbaudiet, vai akumulators **6** ir pilnībā uzlādēts.

Akumulatora ievietošana instrumenta rokturī

1. Savietojiet akumulatoru **6** ar slīdēm instrumenta rokturī (B. att.).
2. Bīdīet akumulatoru rokturī, līdz tas ir cieši nofiksēts instrumentā, un pārbaudiet, vai tas nevar atvienoties.

Akumulatora izņemšana no instrumenta

1. Nospiediet akumulatora atbrīvošanas pogas **7** un spēcīgi velciet akumulatoru ārā no instrumenta roktura.
2. Ievietojiet akumulatoru lādētājā, kā aprakstīts šīs rokasgrāmatas sadaļā par lādētāju.

Akumulatora uzlādes indikators (B. att.)

Dažiem DEWALT akumulatoriem ir atlikušās uzlādes indikators, kas sastāv no trim zaļām gaismas diodēm, kuras norāda akumulatora atlikušo uzlādes līmeni.

Lai aktivizētu akumulatora uzlādes indikatoru, nospiediet un turiet nospieztu akumulatora uzlādes indikatora pogu **16**. Visas trīs gaismas diodes dažādās kombinācijās norāda atlikušo uzlādes līmeni. Ja akumulatora uzlādes līmenis ir kļuvis pārāk zems, izdzīst visas trīs akumulatora uzlādes indikatora gaismas diodes un akumulators ir jāuzlādē.

PIEZĪME. Akumulatora uzlādes indikators attēlo tikai akumulatora atlikušo uzlādes līmeni. Tas nav instrumenta darbības indikators, un to ietekmē dažādi mainīgie faktori — instrumenta sastāvdaļas, temperatūra un lietošanas veids.

Pleca siksnas piestiprināšana un regulēšana (D. att.)

Pagarināmā dzīvzogu apgriešanas mašīna ir aprīkota ar regulējamu pleca siksnu.

1. Piespraudiet pleca siksnas āķi **17** pie siksnas cilpas **10**, kas atrodas uz instrumenta tieši aiz ieslēgšanas/izslēgšanas slēdža, kā norādīts. Noregulējiet siksnu tā, lai pieguļ plecām.

Griezējgalvas moduļa pievienošana roktura modulim (A., C. att.)

Pievienojot roktura moduli **15** pie griezējgalvas moduļa **21**, tiek izveidota aptuveni 2,1 m gara pagarināta dzīvzogu apgriešanas mašīna.

1. Savietojiet roktura moduļa **15** savienojuma gala ārējo ierobu ar griezējgalvas moduļa **21** savienojuma gala iekšējo mēlīti.
2. Stumiet viņņoto uzmavu **8** uz griezējgalvas moduļa līdz galam uz leju un grieziet uzmavu pulksteņrādītāja virzienā, līdz tā atduras un pilnībā nosedz vītnes.



BRĪDINĀJUMS! Vienmēr pārbaudiet, vai uzmava ir pilnībā uzskrūvēta un vītnes vairs nav redzamas. Ja uzmava netiek pilnībā uzskrūvēta, moduļi var atvienoties, tādējādi radot bīstamus apstākļus. Regulāri pārbaudiet savienojuma vietas, vai nav redzamas vītnes.

Griezējgalvas grozišana (E.–G. att.)

Griezējgalvu var grozīt 180° leņķi un nofiksēt septiņās dažādās pozīcijās šajā diapazonā. Nesatveriet aiz asmens, lai neiespiestu pirkstus. Valkājiet cimdus un turiet instrumentu, kā norādīts G. attēlā.



BRĪDINĀJUMS! Pirms akumulatora pievienošanas pārbaudiet, vai griezējgalva ir bloķētā pozīcijā.

Kā grozīt griezējgalvu

1. Ar vienu roku cieši satveriet griezējgalvu, ar otru roku nospiediet bloķēšanas pogu **13** un grieziat griezējgalvas rokturi **14**, lai grozītu griezējgalvu.
2. Nofiksējiet griezējgalvu kādā no septiņām darba pozīcijām, kā norādīts F. attēlā. Lai nofiksētu griezējgalvu, atlaidiet griezējgalvas rokturi **14**. Pārbaudiet, vai griezējgalva ir nofiksēta vietā, pakustinot motora korpusu. Ja nav, tad pagrieziet to tuvākajā fiksētajā pozīcijā.

EKSPLUATĀCIJA

Lietošanas norādījumi



BRĪDINĀJUMS! Vienmēr ievērojiet šos drošības norādījumus un spēkā esošos normatīvos aktus.



BRĪDINĀJUMS! Lai mazinātu smaga ievainojuma risku, pirms regulēšanas vai pierīču/piederumu uzstādīšanas un noņemšanas izslēdziet instrumentu un izņemiet no tā akumulatoru. Instrumentam nejauši sākot darboties, var gūt ievainojumus.

Pareizs roku novietojums (G. att.)



BRĪDINĀJUMS! Lai mazinātu smaga ievainojuma risku, VIENMĒR turiet rokas pareizi, kā norādīts.



BRĪDINĀJUMS! Lai mazinātu smaga ievainojuma risku, VIENMĒR saglabājiet ciešu tvērienu, lai būtu gatavs negaidītai reakcijai.

Pareizs roku novietojums paredz turēt vienu roku uz galvenā roktura **3**, bet otru — uz palīgroktura **4**.

Lietošanas norādījumi



BRĪDINĀJUMS! Vienmēr ievērojiet šos drošības norādījumus un spēkā esošos normatīvos aktus.



BRĪDINĀJUMS! Lai mazinātu smaga ievainojuma risku, pirms regulēšanas vai pierīču/piederumu uzstādīšanas un noņemšanas izslēdziet instrumentu un izņemiet no tā akumulatoru. Instrumentam nejauši sākot darboties, var gūt ievainojumus.

Pagarināmās dzīvzogu apgriešanas mašīnas ieslēgšana un izslēgšana (A. att.)

Griezējgalvai jābūt nofiksētai kādā no septiņām darba pozīcijām. Sk. sadaļu **Griezējgalvas grozišana**.

Lai ieslēgtu instrumentu, nospiediet bloķēšanas sviru **2** un tad ieslēgšanas/izslēgšanas slēdzi **1**.

Lai izslēgtu instrumentu, atlaidiet ieslēgšanas/izslēgšanas slēdzi un bloķēšanas sviru.



BRĪDINĀJUMS! Slēdzi nedrīkst nobloķēt ieslēgtā pozīcijā.

Pirms pagarināmās dzīvzogu apgriešanas mašīnas ekspluatācijas



BRĪDINĀJUMS! Instruments nenodrošina aizsardzību pret elektriskās strāvas triecienu, ko izraisa saskare ar gaisvadu elektrolīnijām. Skatiet vietējos normatīvos aktus par drošu attālumu no gaisvadu elektrolīnijām un ievērojiet šo attālumu, strādājot ar pagarināmo dzīvzogu apgriešanas mašīnu.

- Lai darbu paveiktu droši, pirms pagarināmās dzīvzogu apgriešanas mašīnas ekspluatācijas izlasiet un izprotiet visus norādījumus. Ievērojiet visus drošības norādījumus. Ja netiek ievēroti visi turpmāk minētie drošības norādījumi, var gūt smagus ievainojumus.
- Skatieties, ko jūs darāt. Rikojieties saprātīgi. Nestrādājiet ar pagarināmo dzīvzogu apgriešanas mašīnu, ja esat noguris.
- Ar pagarināmo dzīvzogu apgriešanas mašīnu drīkst strādāt tikai pareizi apmācītas pieaugušas personas. Bērni nedrīkst strādāt ar šo instrumentu.
- Nelietojiet instrumentu nolūkiem, kam tas nav paredzēts.
- Neļaujiet bērniem vai neapmācītām personām lietot šo instrumentu.
- Darba laikā turot pagarināmo dzīvzogu apgriešanas mašīnu virs galvas, jāvalkā atzīta aizsargķivere. Kritoši priekšmeti var izraisīt smagus ievainojumus.
- Valkājiet šādus aizsardzības līdzekļus, strādājot ar pagarināmo dzīvzogu apgriešanas mašīnu:
 - aizsargķiveri;
 - izturīgus cimdus;
 - stingrus apavus;
 - aizsargbrilles vai sejsēģi;
 - sejas vai putekļu masku (strādājot putekļainā vidē).
- Nevalkājiat vaļīgu apģērbu vai tādas rotaslietas, kas var ieķērties pagarināmās dzīvzogu apgriešanas mašīnas asmenī vai kustīgajās detaļās.
- Sasieniet garus matus tā, lai tie būtu augstāk par plecu līmeni un neieķērtos kustīgajās detaļās.

Ekspluatējot pagarināmo dzīvzogu apgriešanas mašīnu

- Saglabājiet modrību. Strādājot ar instrumentu, rikojieties saprātīgi.
- Rūpējieties, lai darba zona būtu tīra. Nesakārtotā darba zonā var gūt ievainojumus.
- Bērniem, dzīvniekiem un tuvumā esošajām personām jāatrodas drošā attālumā no instrumenta. Darba zonā jāatrodas tikai operatoram.
- Cieši satveriet instrumentu, ar vienu roku turot rokturi, uz kura atrodas slēdzis, bet ar otru roku turot pagarinājuma kāta rokturi.
- Neturiet pirkstu uz slēdža, kamēr instruments nav gatavs darbam.
- Pirms instrumenta iedarbināšanas pārbaudiet, vai asmens nekam nepieskaras.

- Kad pagarināmā dzīvzogu apgriešanas mašina darbojas, netuviniet ķermeņa daļas asmenim.
- Ja instrumentu pārnēsā uz citu vietu:
 - akumulatoram jābūt izņemtam;
 - kāts jātur pie līdzsvara punkta;
 - asmenim jābūt nosegtam ar pārvalku.
- Nestrādājiet vājā apgaismojumā.
- Strādājot ik pa laikam atpūties un mainiet darba pozīciju, lai nenogurtu.
- Cieši stāviet uz piemērota atbalsta un saglabājiet līdzsvaru. Nesniedzieties pārāk tālu. Sniedzoties pārāk tālu, varat zaudēt līdzsvaru vai pakļaut sevi asām vīrsām.
- Nekādā gadījumā nelietojiet piederumus vai pierīces, kas nav iekļautas šī instrumenta komplektācijā vai minētas šajā lietošanas rokasgrāmatā kā piemērotas lietošanai ar šo instrumentu.

Gadījumi, kādos nedrīkst ekspluatēt pagarināmo dzīvzogu apgriešanas mašīnu

- Narkotiku, alkohola vai medikamentu ietekmē.
- Lietus laikā vai slapjās vietās.
- Ļoti viegli uzliesmojošu šķidrumu vai gāzu klātbūtnē.
- Ja instruments ir bojāts, nepareizi noregulēts, nepilnīgi salikts vai nedroši uzstādīts.
- Ja instrumentu ar slēdzi nevar ne ieslēgt, ne izslēgt. Atlaižot slēdzi, asmenim jāpārstāj kustēties. Bojāts slēdzis ir jānomaina pilnvarotā apkopes centrā. *Sk. sadaļu Remonts.*
- Ārkārtīgā steigā.
- Atrodoties kokā vai uz trepēm.
- Stāviet uz augstu paceltas izlīces, kausā vai platformas.
- Stipra vēja vai vētras apstākļos.

Apgriešanas norādījumi (A., H.–L. att.)

! **BĪSTAMI! NETUVINIET ROKAS ASMENIM.**

! **BRĪDINĀJUMS! Lai negātu ievainojumus, ievērojiet šādus norādījumus.**

- **PIRMS LIETOŠANAS IZLASIET LIETOŠANAS ROKASGRĀMATU. SAGLABĀJIET LIETOŠANAS ROKASGRĀMATU.**
- *Pirms darba pārbaudiet, vai dzīvzoga nav svešķermeņu, piemēram, stieplu vai norobežojumu.*
- **TURIET ROKAS UZ ROKTURIEM. NESNIEDZIETIES PĀRĀK TĀLU.**
- **NESTRĀDĀJIET MITROS APSTĀKĻOS.**

! **UZMANĪBU! PĒC IZSLĒGŠANAS ASMENS VAR TURPINĀT GRIEZTIES.**

PIEZĪME. Ja asmens iestrēgst lielos zaros, var sabojāt instrumentu.

DARBA POZĪCIJA (H., I. att.). Saglabājiet stabilu stāju un līdzsvaru, nesniedzieties pārāk tālu. Apgriešanas darba laikā valkājiet aizsargbrilles un aizsargapavus ar neslidošu zoli. Cieši ar abām rokām turiet instrumentu un ieslēdziet to. Dzīvzogu

apgriešanas mašina ir jātur tā, kā norādīts H. un I. attēlā, proti, turot vienu roku uz slēdža roktura **3**, bet otru — uz palīgroktura **4**. Instrumentu nedrīkst turēt aiz griezējgalvas **12**.

JAUNAUDŽU APGRIEŠANA (J. att.). Visefektīvākā ir plaša, vēzienvēda kustība, virzot asmens zobus caur zariem. Vislabāko griezumu var panākt, nedaudz sagāžot asmeni uz priekšu kustības virzienā.

DZĪVZOGU LĪDZINĀŠANA (K. att.). Lai iegūtu ļoti līdzenus dzīvzogus, gar visu dzīvzoga garumu var novilkt auklas gabalu un izmantot kā vadiklu.

DZĪVZOGU MALU APGRIEŠANA (L. att.). Turiet dzīvzogu apgriešanas mašīnu, kā norādīts attēlā, un virziet to no lejas uz augšu.

Ieteikumi par apgriešanu (Apvienotā Karaliste un Īrija)

- Apgrieziet dzīvzogus un krūmus jūnijā un oktobrī, kad tajos ir salapojusi attiecīgā gada lapotne (ik gadu tiek dzītas jaunas lapas).
- Apgrieziet mūžzaļos augus aprīlī un augustā.
- Apgrieziet skujkokus un citus ātraudzīgus krūmus ik pēc sešām nedēļām laikā no maija līdz oktobrim.

Ieteikumi par apgriešanu (Austrālija un Jaunzēlande)

- Apgrieziet dzīvzogus un krūmus decembrī un martā, kad tajos ir salapojusi attiecīgā gada lapotne (ik gadu tiek dzītas jaunas lapas).
- Apgrieziet mūžzaļos augus septembrī un februārī.
- Apgrieziet skujkokus un citus ātraudzīgus krūmus ik pēc sešām nedēļām laikā no oktobra līdz martam.

APKOPE

Šis elektroinstruments ir paredzēts ilglaicīgam darbam ar mazāko iespējamo apkopi. Nepārtraukti nevainojama darbība ir atkarīga no pareizas instrumenta apkopes un regulāras tīrīšanas.

! **BRĪDINĀJUMS! Lai mazinātu smaga ievainojuma risku, pirms regulēšanas vai pierīču/piederumu uzstādīšanas un noņemšanas izslēdziet instrumentu un izņemiet no tā akumulatoru. Instrumentam nejausī sākot darboties, var gūt ievainojumus.**

Lietotājam nav paredzēts patstāvīgi veikt lādētāja un akumulatora apkopi.



Eļļošana

Šis elektroinstruments nav papildus jāieeļļo.

Eļļošana (A. att.)

Asmeņi

1. Pabeidzot darbu, rūpīgi notīriet asmeni **11** ar sveķu šķīdinātāju.
2. Pēc tīrīšanas uzklājiet uz redzamo asmens daļu plānu smērvielas kārtiņu.

- Nostādiet instrumentu vertikāli tā, lai asmens būtu vērst pret zemi, un dažās sekundēs to darbiniet, lai asmens būtu vienmērīgi izeists ar smērvielu.

Asmens apkope (M. att.)

Asmens ir izgatavots no augstas kvalitātes rūdīta tērauda, un tas nav jāuzasina, ja instrumentu lieto tā, kā paredzēts. Tomēr, ja asmens nejauši atsitas pret stiepli žogu, akmeņiem, stiklu vai citiem cietiem priekšmetiem, kā norādīts M. attēlā, tajā var izlauzt robu. Šo robu var arī atstāt, ja vien tas netraucē asmens kustībai. Ja tas traucē, izņemiet akumulatoru un ar smalki zobotu vili vai galodu izlīdziniet robu. Ja dzīvžogu apgriešanas mašīna ir nomesta zemē, rūpīgi pārbaudiet, vai tā nav bojāta. Ja asmens ir saliekts, korpusu ielaisājīs, rokturi salauzti vai ir kāds cits apstākļi, kas var ietekmēt dzīvžogu apgriešanas mašīnas darbību, nogādājiet to vietējā DEWALT pilnvarotā apkopes centrā, lai to salabotu.

Mēslošanas un citu dārzkopības ķīmisko līdzekļu sastāvā ir vielas, kas ievērojami paātrina metālu koroziju. Neglabājiet šo instrumentu uz mēslošanas un citiem dārzkopības ķīmiskajiem līdzekļiem vai to tuvumā.

Tīriet instrumentu tikai ar maigām ziepēm un mitru lupatiņu, turklāt, to tīrot, akumulatoram ir jābūt izņemtam. Nekādā gadījumā nepieļaujiet, lai instrumentā iekļūst šķidrums; instrumentu nedrīkst iegremdēt šķīdumā. Pēc tīrīšanas pārklājiet asmeni ar vieglas mašīnēļļas kārtiņu, lai tas nerūsētu.

Asmens asināšana (N. att.)



UZMANĪBU! Lai nezustu darba efektivitātē, regulāri uzasiniet asmeni. Ar trulu asmeni nevar līdzīgi nopļaut.



UZMANĪBU! Asinot asmeni, akumulatoram ir jābūt atvienotam.



UZMANĪBU! NEKAVĒJOTIES NOMAINIET SALIEKTU VAI BOJĀTU ASMENI.

Asmens asināšanu ieteicams veikt DEWALT rūpnīcas apkopes centrā. Tomēr asmens malas var asināt ar smalkzobu vili **18**.

- Darbiniet apgriešanas mašīnu, līdz asmens **19** ir nobidīts.
- Asinot asmeni, bloķēšanas svirai jābūt nofiksētai, asmenim jābūt apturētam un akumulatoram jābūt atvienotam.
- Valkājiet piemērotus acu aizsargus un cimdus, ievērojiet piesardzību, lai sevi nesavainotu.
- Ar smalkzobu vili rūpīgi novilējiet asmens griezējmalas. Vilējiet virzienā pret griezējmalu **20** sākotnējā griešanas leņķī (38 grādi no horizontāles). Vilējiet tikai asmens taisnās griezējmalas. Nevilējiet pret asmens centru ieliektās griezējmalas.
- Lai asinātu asmens apakšdaļu, apgrieziet instrumentu otrādi.
- Veiciet minēto darbību, lai asinātu asmens augšējo un apakšējo daļu no abām pusēm.



Tīrīšana



BRĪDINĀJUMS! Ar sausu gaisu no galvenā korpusa izpūstiet netīrumus un putekļus ikreiz, kad pamanāt tos uzkrājamies gaisa atverēs, kā arī visapkārt tām. Veicot šo darbu, valkājiet atzītas acu aizsargus un putekļu masku.



BRĪDINĀJUMS! Instrumenta detaļu tīrīšanai, kas nav no metāla, nedrīkst izmantot šķīdinātājus vai citas asas ķīmiskas vielas. Šīs ķīmiskās vielas var sabojāt šo detaļu materiālu. Lietojiet tikai maigā ziepjuūdenī samitrinātu lupatiņu. Nekādā gadījumā nepieļaujiet, lai instrumentā iekļūst šķidrums; instrumentu nedrīkst iegremdēt šķīdumā.

Piederumi



BRĪDINĀJUMS! Tā kā citi piederumi, kurus DEWALT nav ieteicis un nepiedāvā, nav pārbaudīti lietošanai ar šo instrumentu, var rasties bīstami apstākļi, ja tos lietosiet. Lai mazinātu ievainojuma risku, šim instrumentam lietojiet tikai DEWALT ieteiktos piederumus.

Sīkāku informāciju par attiecīgiem piederumiem jautājiet izplatītājam.

Vides aizsardzība



Dalīta atkritumu savākšana. Izstrādājumus un akumulatorus ar šo apzīmējumu nedrīkst izmest kopā ar parastiem sadzīves atkritumiem.

Izstrādājumu un akumulatoru sastāvā ir materiāli, ko var atgūt vai otrreizēji pārstrādāt, samazinot pieprasījumu pēc izejvielām. Nododiet otrreizējai pārstrādei elektriskos izstrādājumus un akumulatorus saskaņā ar vietējiem noteikumiem. Sīkāka informācija ir pieejama vietnē www.2helpU.com.

Uzlādējams akumulators

Šis ilglaicīgas darbības akumulators jāuzlādē, kad tas vairs nenodrošina pietiekami lielu jaudu, salīdzinot ar jaudu pirms tam. Kad tā ekspluatācijas laiks ir beidzies, no tā ir jāatbrīvojas videi nekaitīgā veidā:

- izlādējiet akumulatoru pilnībā, pēc tam izņemiet to no instrumenta;
- litija jonu elementus iespējams pārstrādāt. Nogādājiet akumulatoru pilnvarotā remontdarbničā vai vietējā atkritumu pārstrādes punktā. Savāktie akumulatori tiek pareizi otrreizēji pārstrādāti vai likvidēti.

ШТАНГОВЫЕ ШПАЛЕРНЫЕ НОЖНИЦЫ 18 В

DCMPH566

Поздравляем!

Вы выбрали инструмент DEWALT. Многолетний опыт, тщательная разработка изделий и инновации делают компанию DEWALT одним из самых надежных партнеров для пользователей профессионального электроинструмента.

Технические характеристики

DCMPH566		
Напряжение	В пост. тока	18
Тип батареи	Ионно-литиевая	
ход./мин.	2800	
Вес (без аккумуляторной батареи)	кг	3,6
Значения шума и вибрации (сумма векторов в трех плоскостях) в соответствии с EN62841-1		
L_{PA} (уровень акустического давления)	дБ(A)	81,6
L_{WA} (уровень акустической мощности)	дБ(A)	93
K (погрешность для заданного уровня мощности)	дБ(A)	1,2
Значение эмиссии вибрации $a_h =$		
Погрешность K =	m/c^2	2,5
	m/c^2	1,5

Значение шумовой эмиссии и/или эмиссии вибрации, указанное в данном справочном листке, было получено в соответствии со стандартным тестом, приведенным в EN62841, и может использоваться для сравнения инструментов. Кроме того, оно может использоваться для предварительной оценки воздействия вибрации.



ОСТОРОЖНО! Заявленное значение шумовой эмиссии и/или эмиссии вибрации относится к основным областям применения инструмента. Однако, если инструмент используется для различных целей, с различными дополнительными принадлежностями или при ненадлежащем уходе, то уровень шума и/или вибрации может измениться. Это может привести к значительному увеличению уровня воздействия вибрации в течение всего рабочего периода.

При расчете приблизительного значения уровня воздействия шума и/или вибрации также необходимо учитывать время, когда инструмент выключен или то время, когда он работает на холостом ходу. Это может привести к значительному снижению уровня воздействия вибрации в течение всего рабочего периода.

Определите дополнительные меры техники безопасности для защиты оператора от воздействия шума и/или вибрации, а именно: поддержание инструмента и дополнительных принадлежностей в рабочем состоянии, создание

комфортных условий работы (соответствующих вибрации), хорошая организация рабочего места.

Декларация о соответствии нормам ЕС

Директива по механическому оборудованию



Штанговые шпалерные ножницы 18 В DCMPH566

DEWALT заявляет, что продукция, описанная в **Технических характеристиках**, соответствует:

2006/42/EC, EN60745-1:2010, ISO 10517:2019.

2000/14/EC, приложение V

DEKRA Certification B.V.

Meander 1051 / P.O. box 5185

6525 MJ ARNHEM / 6802 ED

ARNHEM, Нидерланды

LPA (измеренное звуковое давление) 81,6 дБ (A)

погрешность (K) = 3,0 дБ (A)

LWA (гарантированная акустическая мощность) 95 дБ (A)

Эти продукты также соответствуют Директиве 2014/30/EU и 2011/65/EU. За дополнительной информацией обращайтесь в компанию DEWALT по адресу, указанному ниже или приведенному на задней стороне обложки руководства.

Нижеподписавшийся несет ответственность за составление технической документации и составил данную декларацию по поручению компании DEWALT.

Маркус Ромпель

Вице-президент отдела по разработке и производству, PTE-Europe

DEWALT, Richard-Klinger-Straße 11,

D-65510, Idstein, Германия

21.10.2019



Осторожно! Во избежание риска получения травм ознакомьтесь с инструкцией.

Обозначения: правила техники безопасности

Ниже описывается уровень опасности, обозначаемый каждым из предупреждений. Прочитайте руководство и обратитесь внимание на данные символы.



ОПАСНО: Обозначает опасную ситуацию, которая неизбежно приведет к **серьезной травме или смертельному исходу**, в случае несоблюдения соответствующих мер безопасности.

Аккумуляторные батареи				Зарядные устройства/время зарядки (мин)							
Кат. №	В, пост. тока	Ач	Вес (кг)	DCB104	DCB107	DCB112	DCB113	DCB115	DCB118	DCB132	DCB119
DCB546	18/54	6,0/2,0	1,05	60	270	170	140	90	60	90	X
DCB547	18/54	9,0/3,0	1,46	75*	420	270	220	135*	75*	135*	X
DCB548	18/54	12,0/4,0	1,44	120	540	350	300	180	120	180	X
DCB181	18	1,5	0,35	22	70	45	35	22	22	22	45
DCB182	18	4,0	0,61	60/40**	185	120	100	60	60/40**	60	120
DCB183/B	18	2,0	0,40	30	90	60	50	30	30	30	60
DCB184/B	18	5,0	0,62	75/50**	240	150	120	75	75/50**	75	150
DCB185	18	1,3	0,35	22	60	40	30	22	22	22	X
DCB187	18	3,0	0,54	45	140	90	70	45	45	45	90
DCB189	18	4,0	0,54	60	185	120	100	60	60	60	120

*Код даты 201811475В или новее

**Код даты 201536 или новее



ОСТОРОЖНО! Указывает на потенциально опасную ситуацию, которая, в случае несоблюдения соответствующих мер безопасности, **может** привести к **серьезной травме или смертельному исходу**.



ПРЕДУПРЕЖДЕНИЕ: Указывает на потенциально опасную ситуацию, которая, в случае несоблюдения соответствующих мер безопасности, **может** стать причиной **травм средней или легкой степени тяжести**.

ПРИМЕЧАНИЕ. Указывает на практики, использование которых не связано с получением травмы, но если ими пренебречь, могут привести к **порче имущества**.



Указывает на риск поражения электрическим током.



Указывает на риск возгорания.

ОБЩИЕ ПРАВИЛА ТЕХНИКИ БЕЗОПАСНОСТИ ПРИ ИСПОЛЬЗОВАНИИ ЭЛЕКТРОИНСТРУМЕНТОВ



ОСТОРОЖНО! Прочитайте и просмотрите все предупреждения, инструкции, иллюстрации и спецификации по данному электроинструменту. Несоблюдение всех приведенных ниже инструкций может стать причиной поражения электрическим током, возгорания и/или тяжелой травмы.

СОХРАНИТЕ ВСЕ ИНСТРУКЦИИ ДЛЯ ПОСЛЕДУЮЩЕГО ОБРАЩЕНИЯ К НИМ.

Термин «электроинструмент» в предупреждениях относится к работающим от сети (проводным) электроинструментам или работающим от аккумуляторной батареи (беспроводным) электроинструментам.

1) Безопасность на рабочем месте

- Следите за чистотой и хорошим освещением на рабочем месте.** Захламленное или плохо освещенное рабочее место может стать причиной несчастного случая.
- Запрещается работать с электроинструментами во взрывоопасных местах, например, вблизи легковоспламеняющихся жидкостей, газов и пыли.** Искры, которые появляются при работе электроинструментов могут привести к воспламенению пыли или паров.
- Следите за тем, чтобы во время работы с электроинструментом в зоне работы не было посторонних и детей.** Отвлекаясь от работы вы можете потерять контроль над инструментом.

2) Электробезопасность

- Штепсельная вилка электроинструмента должна соответствовать розетке. Никогда не меняйте вилку инструмента. Запрещается использовать переходники к вилкам для электроинструментов с заземлением.** Использование оригинальных штепсельных вилок, соответствующих типу сетевой розетки снижает риск поражения электрическим током.
- Избегайте контакта с заземленными поверхностями, такими как трубы, радиаторы и холодильники.** Если вы будете заземлены, увеличивается риск поражения электрическим током.
- Запрещается оставлять электроинструмент под дождем и в местах повышенной влажности.** При попадании воды в электроинструмент, риск поражения электрическим током возрастает.
- Берегите кабель от повреждений. Никогда не используйте кабель для переноски инструмента, не тяните за него, пытайтесь отключить инструмент от сети. Держите кабель подальше от источников тепла, масла,**

острых углов или движущихся предметов.

Поврежденный или запутанный кабель питания повышает риск поражения электрическим током.

- e) **При работе с электроинструментом вне помещения необходимо пользоваться удлинителем, рассчитанным на эксплуатацию в соответствующих условиях.** Использование кабеля питания, предназначенного для использования вне помещения, снижает риск поражения электрическим током.
- f) **При необходимости эксплуатации устройства в местах с повышенной влажностью используйте устройство защитного отключения (УЗО).** Использование УЗО снижает риск поражения электрическим током.

3) Обеспечение индивидуальной безопасности

- a) **При работе с электроинструментом сохраняйте бдительность, следите за своими действиями и руководствуйтесь здравым смыслом. Не работайте с электроинструментом, если вы устали, находитесь в состоянии наркотического, алкогольного опьянения или под воздействием лекарственных препаратов.** Незамысленность при работе с электроинструментом может привести к серьезным травмам.
- b) **Используйте средства индивидуальной защиты. Всегда используйте защитные очки.** Средства защиты, такие как пылезащитная маска, обувь с нескользящей подошвой, каска и защитные наушники, используемые при работе, уменьшают риск получения травм.
- c) **Примите меры для предотвращения случайного включения. Перед тем как подключить электроинструмент к сети и/или аккумуляторной батарее, возьмите инструмент или перенести его на другое место, убедитесь в том, что выключатель находится в положении «Выкл.».** Если при переноске электроинструмента он подключен к сети, и при этом ваш палец находится на выключателе, это может стать причиной несчастных случаев.
- d) **Уберите все регулировочные или гаечные ключи перед включением электроинструмента.** Ключ, оставленный на вращающейся части электроинструмента, может привести к травме.
- e) **Не пытайтесь дотянуться до слишком удаленных поверхностей. Всегда твердо стойте на ногах, сохраняя равновесие.** Это позволит лучше контролировать электроинструмент в непредвиденных ситуациях.
- f) **Одевайтесь соответствующим образом. Избегайте носить свободную одежду и ювелирные украшения. Следите за тем, чтобы волосы и одежда не попадали под движущиеся детали.** Возможно наматывание свободной одежды, ювелирных изделий и длинных волос на движущиеся детали.

- g) **При наличии устройств для подключения оборудования для удаления и сбора пыли необходимо обеспечить правильность их подключения и эксплуатации.** Использование устройства для пылеудаления сокращает риски, связанные с пылью.
- h) **Не позволяйте хорошему знанию от частого использования инструментов стать причиной самоуверенности и игнорирования правил техники безопасности.** Небрежное действие может повлечь серьезные травмы за долю секунды.

4) Эксплуатация электроинструмента и уход за ним

- a) **Избегайте чрезмерной нагрузки электроинструмента. Используйте электроинструмент в соответствии с назначением.** Правильно подобранный электроинструмент выполнит работу более эффективно и безопасно при стандартной нагрузке.
- b) **Не пользуйтесь инструментом, если не работает выключатель.** Любой инструмент, управлять выключением и включением которого невозможно, опасен, и его необходимо отремонтировать.
- c) **Перед выполнением любых настроек, сменой дополнительных принадлежностей или прежде чем убрать инструмент на хранение, отключите его от сети и/или снимите с него аккумуляторную батарею, если ее можно снять.** Такие превентивные меры безопасности сокращают риск случайного включения электроинструмента.
- d) **Храните электроинструмент в недоступном для детей месте и не позволяйте работать с инструментом людям, не имеющим соответствующих навыков работы с такого рода инструментами.** Электроинструмент представляет опасность в руках неопытных пользователей.
- e) **Поддерживайте электроинструмент и принадлежности в исправном состоянии. Проверьте, не нарушена ли центровка или не заклинены ли движущиеся детали, нет ли повреждений или иных неисправностей, которые могли бы повлиять на работу электроинструмента. В случае обнаружения повреждений, прежде чем приступить к эксплуатации электроинструмента, его нужно отремонтировать.** Большинство несчастных случаев происходит из-за электроинструментов, которые не обслуживаются должным образом.
- f) **Содержите режущий инструмент в остром заточенном и чистом состоянии.** Вероятность заклинивания инструмента, за которым следят должным образом и который хорошо заточен, значительно меньше, а работать с ним легче.

- г) **Используйте данный электроинструмент, а также дополнительные приспособления и насадки в соответствии с данными инструкциями и с учетом условий и специфики работы.** Использование электроинструмента для выполнения операций, для которых он не предназначен, может привести к созданию опасных ситуаций.
- h) **Все рукоятки и поверхности захватывания должны быть сухими и без следов смазки.** Скользкие рукоятки и поверхности захватывания не позволяют обеспечить безопасность работы и управления инструментом в непредвиденных ситуациях.

5) Использование аккумуляторных электроинструментов и уход за ними

- a) **Используйте для зарядки аккумуляторной батареи только указанное производителем зарядное устройство.** Использование зарядного устройства определенного типа для зарядки других батарей может привести к возгоранию.
- b) **Используйте для электроинструмента только батареи указанного типа.** Использование других аккумуляторных батарей может стать причиной травмы и пожара.
- c) **Оберегайте батарею от попадания в нее скрепок, монет, ключей, гвоздей, болтов или других мелких металлических предметов, которые могут вызывать замыкание контактов.** Короткое замыкание контактов аккумуляторной батареи может привести к пожару или получению ожогов.
- d) **При повреждении батареи, из нее может вытечь электролит. При случайном контакте с электролитом смойте его водой. При попадании электролита в глаза обратитесь за медицинской помощью.** Жидкость, находящаяся внутри батареи, может вызвать раздражение или ожоги.
- e) **Не используйте поврежденные или измененные аккумуляторные батареи или инструменты.** Поврежденные или измененные аккумуляторные батареи могут работать непредсказуемо, что может привести к возгоранию, взрыву или риску получения травм.
- f) **Не подвергайте аккумуляторные батареи или инструмент воздействию огня или повышенной температуры.** Открытый огонь или воздействие высокой температуры выше 130 °C может привести к взрыву.
- g) **Следуйте всем инструкциям по зарядке и не заряжайте аккумуляторную батарею или инструмент вне температурного диапазона, указанного в инструкции.** Неправильная зарядка или зарядка вне указанного температурного диапазона может привести к повреждению батареи и увеличить риск возгорания.

6) Сервисное обслуживание

- a) **Обслуживание электроинструмента должно выполняться только квалифицированным техническим персоналом.** Это позволит обеспечить безопасность обслуживаемого электроинструмента.
- b) **Не выполняйте обслуживание поврежденных аккумуляторных батарей.** Обслуживание аккумуляторных батарей должно выполняться только производителем или авторизованными поставщиками услуг.

Дополнительные меры безопасности при работе со шпалерными ножницами

- ⚠ ОСТОРОЖНО!** Режущие элементы продолжают вращаться после выключения электродвигателя.
- **Держитесь подальше от ножей инструмента. Не убирайте срезанные ветки и не держите срезаемые ветки во время движения лезвий.** Лезвия продолжают движения после выключения электродвигателя. Невнимательность при работе с электрическим кусторезом может привести к серьезным травмам.
 - **Переносите электрический кусторез, удерживая его за рукоятку с остановленными ножами и следите за тем, чтобы случайно не нажать на переключатели.** При правильной переноске шпалерных ножниц риск непреднамеренного пуска и, как следствие, получения травм от ножей, снижается.
 - **При транспортировке или хранении шпалерных ножниц, надевайте на ножи чехол.** При правильной эксплуатации шпалерных ножниц, риск получения травм от ножей снижается.
 - **Прежде чем очистить инструмент от застрявшего материала или провести техническое обслуживание убедитесь, что все выключатели находятся в положении «Выкл.» и из инструмента извлечена аккумуляторная батарея.** Непреднамеренный пуск шпалерных ножниц при удалении застрявшего материала или во время обслуживания может привести к серьезной травме.
 - **Удерживайте шпалерные ножницы за изолированные поверхности при выполнении работ, так как существует вероятность контакта ножей со скрытой электропроводкой.** Если вы держитесь за металлические детали шпалерных ножниц, в случае соприкосновения с находящимися под напряжением проводом возможно поражение оператора электрическим током.
 - **Следите за тем, чтобы в месте проведения работ не находились провода и кабели.** Шнуры или кабели питания могут быть спрятаны в жилых изгородях или кустах и могут быть случайно срезаны ножами.
 - **Не используйте шпалерные ножницы в плохих погодных условиях, особенно в случае опасности удара молнии.** Это уменьшает риск прямого удара молнии.

- **Чтобы снизить риск поражения электрическим током, никогда не пользуйтесь шпалерными ножницами с выдвинутой штангой вблизи линий электропередач.** Контакт или использование вблизи линий электропередач может привести к серьезным травмам и поражению электрическим током, приводящим к смерти.
- **При работе со шпалерными ножницами с выдвинутой штангой, удерживайте инструмент двумя руками.** В целях обеспечения полного контроля над шпалерными ножницами, удерживайте их обеими руками.
- **При работе со шпалерными ножницами с выдвинутой штангой над головой обязательно используйте защитную каску.** Падающие обломки могут привести к серьезным травмам.
- **Проверьте живую изгородь на предмет посторонних предметов, например, проволочных ограждений.**
- Шпалерные ножницы предназначены для эксплуатации оператором на уровне земли, а не на лестницах или любой другой нестабильной опоре. Перед началом работы со шпалерными ножницами убедитесь, что фиксатор(ы) подвижных элементов (например, выдвигающая штанга и поворотный механизм), если они имеются, находятся в заблокированном положении
- Далее в руководстве приводятся виды работ, для которых предназначен данный инструмент. Применение любых принадлежностей или насадок, а также выполнение любых операций помимо тех, которые рекомендованы данным руководством, может привести к травме.
- Не переносите инструмент с установленным на нем аккумулятором, удерживая его руками за переднюю рукоятку и касаясь пускового или куркового выключателя.
- Если у вас не было опыта работы со шпалерными ножницами, желательно не только ознакомиться с руководством по эксплуатации, но и посмотреть, как с ними работает опытный пользователь.
- Не прикасайтесь к ножам работающего инструмента.
- Никогда не пытайтесь привести в движение или остановить ножи.
- Не ставьте инструмент на землю до тех пор, пока ножи не остановятся полностью.
- Регулярно проверяйте целостность и износ ножей. Не используйте инструмент с поврежденными ножами.
- При работе избегайте контакта с твердыми предметами (например, металлическими проводами, оградой). Если случайно наткнулись на такой предмет, сразу же выключите инструмент и проверьте, не поврежден ли он.
- Если инструмент начал странно вибрировать, немедленно выключите его, снимите аккумулятор и проверьте, не поврежден ли он.

- Если инструмент заглох, немедленно выключите его. Перед тем, как приступить к очистке инструмента от мусора, снимите аккумуляторную батарею.
- После использования наденьте на ножи защитный чехол, который входит в комплектацию. Убирая инструмент на хранение, укройте ножи.
- При использовании инструмента убедитесь в том, что установлены все защитные кожухи. Не пытайтесь пользоваться не полностью укомплектованным инструментом или инструментом, в конструкцию которого внесены неразрешенные изменения.
- Не разрешайте детям пользоваться этим инструментом.
- При стрижке высоких живых изгородей следите за тем, куда падают ветки.
- Всегда хорошо держите инструмент обеими руками за рукоятки.

Остаточные риски

Несмотря на соблюдение соответствующих инструкций по технике безопасности и использование предохранительных устройств, некоторые остаточные риски невозможно полностью исключить. А именно:

- ухудшение слуха;
- риск травм от разлетающихся частиц;
- риск получения ожогов в результате нагревания инструмента в процессе работы;
- риск получения травмы в результате продолжительной работы.

СОХРАНИТЕ НАСТОЯЩЕЕ РУКОВОДСТВО

Зарядные устройства

Зарядные устройства DeWALT не требуют регулировки и максимально просты в использовании.

Электробезопасность

Электродвигатель рассчитан на работу только при одном напряжении сети. Необходимо обязательно убедиться в том, что напряжение источника питания соответствует указанному на шильдике устройства. Необходимо также убедиться в том, что напряжение работы зарядного устройства соответствует напряжению в сети.



Зарядное устройство DeWALT оснащено двойной изоляцией в соответствии с требованиями EN60335; поэтому провод заземления не требуется.

В случае повреждения кабеля питания его необходимо заменить специально подготовленным кабелем, который можно приобрести в сервисных центрах DeWALT.

Замена штепсельной вилки (только для Великобритании и Ирландии)

В случае необходимости установки новой вилки:

- осторожно снимите старую вилку;
- подсоедините коричневый провод к терминалу фазы в вилке;
- подсоедините синий провод к нулевому терминалу.



ОСТОРОЖНО! *Заземление не требуется.*

Соблюдайте инструкции по установке вилок высокого качества. Рекомендованный предохранитель: 3 А.

Использование удлинительного кабеля

Используйте удлинитель только в случаях крайней необходимости. Используйте только утвержденные удлинители промышленного изготовления, рассчитанные на мощность не меньшую, чем потребляемая мощность зарядного устройства (см. **Технические характеристики**). Минимальное поперечное сечение провода электрического кабеля должно составлять 1 мм²; максимальная длина 30 м. При использовании кабельного барабана всегда полностью разматывайте кабель.

Важные инструкции по технике безопасности для всех зарядных устройств

СОХРАНИТЕ НАСТОЯЩЕЕ РУКОВОДСТВО. В данном руководстве содержатся важные инструкции по технике безопасности для совместимых зарядных устройств (см. **Технические характеристики**).

- *Перед тем как использовать зарядное устройство, внимательно изучите все инструкции и предупреждающие этикетки на зарядном устройстве, батарее и инструменте, для которого используется батарея.*



ОСТОРОЖНО! *Опасность поражения электрическим током. Не допускайте попадания жидкости в зарядное устройство. Это может привести к поражению электрическим током.*



ОСТОРОЖНО! *Рекомендуется использовать устройство защитного отключения (УЗО) с током утечки до 30 мА.*



ПРЕДУПРЕЖДЕНИЕ: *Опасность ожога. Во избежание травм следует использовать только аккумуляторные батареи производства DEWALT. Использование батарей другого типа может привести к взрыву, травмам и повреждению.*



ПРЕДУПРЕЖДЕНИЕ: *Не позволяйте детям играть с данным устройством.*

ПРИМЕЧАНИЕ. *В определенных условиях, при подключении зарядного устройства к источнику питания, может произойти короткое замыкание контактов внутри зарядного устройства по сторонними материалами. Не допускайте попадания в полости зарядного устройства таких токопроводящих материалов, как стальная стружка, алюминиевая фольга или другие металлические частицы и т. п. Всегда отключайте зарядное устройство от источника питания, если в нем нет аккумуляторной батареи. Всегда отключайте зарядное устройство от сети перед тем, как приступить к чистке.*

- **НЕ ПЫТАЙТЕСЬ заряжать батарею с помощью каких-либо других зарядных устройств, кроме тех, которые указаны в данном руководстве.** Зарядное

устройство и батарея предназначены для совместного использования.

- **Эти зарядные устройства не предназначены ни для какого другого использования, помимо зарядки аккумуляторных батарей DEWALT.** Несанкционированное использование может привести к возгоранию, поражению электрическим током или гибели от электрического шока.
- **Не подвержайте зарядное устройство воздействию снега или дождя.**
- **При отключении зарядного устройства от сети всегда тяните за штепсельную вилку, а не за кабель.** Это поможет избежать повреждения штепсельной вилки и розетки.
- **Убедитесь в том, что кабель расположен таким образом, чтобы на него не наступили, не споткнулись об него, а также в том, что он не натянут и не может быть поврежден.**
- **Не используйте удлинительный кабель без крайней необходимости.** Использование удлинительного кабеля неподходящего типа может привести к пожару или поражению электрическим током.
- **Не ставьте на зарядное устройство никакие предметы и не устанавливайте зарядное устройство на мягкую поверхность, которая может закрыть вентиляционные отверстия и привести к перегреву.** Не располагайте зарядное устройство поблизости от источников тепла. Вентиляция зарядного устройства происходит с помощью отверстий в верхней и нижней частях корпуса.
- **Не используйте зарядное устройство при наличии поврежденный кабеля или штепсельной вилки — их следует немедленно заменить.**
- **Не используйте зарядное устройство, если его роняли, либо если оно подвергалось сильному ударам или было повреждено каким-либо иным образом.** Обратитесь в авторизованный сервисный центр.
- **Не разбирайте зарядное устройство. При необходимости обратитесь в специализированный сервисный центр, если нужно провести обслуживание или ремонт инструмента.** Неправильная сборка может стать причиной пожара или поражения электрическим током.
- **В случае повреждения кабеля питания его необходимо немедленно заменить у производителя, в его сервисном центре или с привлечением другого специалиста аналогичной квалификации для предотвращения несчастного случая.**
- **Перед чисткой отключите зарядное устройство от сети. В противном случае, это может привести к поражению электрическим током.** Извлечение аккумуляторной батареи не приведет к снижению степени этого риска.
- **НИКОГДА не подключайте два зарядных устройства вместе.**

- **Зарядное устройство предназначено для работы при стандартном напряжении сети в 230 В. Не пытайтесь использовать его при каком-либо ином напряжении. Это не относится к автомобильному зарядному устройству.**

Зарядка батареи (рис. В)

1. Перед установкой батареи подключите зарядное устройство к соответствующей розетке.
2. Вставьте аккумуляторную батарею **6** в зарядное устройство, убедившись в том, что она хорошо установлена. Красный индикатор зарядки начнет мигать. Это означает, что процесс зарядки начался.
3. По окончании зарядки красный индикатор будет гореть непрерывно, не мигая. Теперь батарея полностью заряжена, и ее можно использовать или оставить в зарядном устройстве. Чтобы извлечь аккумуляторную батарею из зарядного устройства, нажмите кнопку фиксатора батареи **7** и извлеките батарею.

ПРИМЕЧАНИЕ: Чтобы обеспечить максимальную производительность и срок службы ионно-литиевых батарей, перед первым использованием полностью зарядите батарейный комплект.

Работа с зарядным устройством

См. состояние зарядки аккумуляторной батареи на приведенных ниже индикаторах.

Индикаторы зарядки	
	Зарядка
	Полностью заряжен
	Температурная задержка*

*В это время красный индикатор продолжит мигать, а когда начнется зарядка, загорится желтый. После того, как батарея достигнет рабочей температуры, желтый индикатор погаснет, и зарядка продолжится.

Зарядное(-ые) устройство(-а) не сможет(-гут) зарядить неисправную аккумуляторную батарею. При неисправной аккумуляторной батарее, индикатор на зарядном устройстве не загорится.

ПРИМЕЧАНИЕ: Также это может указывать на проблему с зарядным устройством.

Если зарядное устройство указывает на наличие проблемы, проверьте аккумулятор и зарядное устройство в специализированном сервисном центре.

Температурная задержка

Если температура батареи слишком низкая или слишком высокая, зарядное устройство автоматически переходит в режим температурной задержки; при этом зарядка не начинается до тех пор, пока батарея не достигнет нужной температуры. После того, как нужный уровень температуры будет достигнут, устройство перейдет в режим зарядки. Данная функция обеспечивает максимальный срок эксплуатации батареи.

Зарядка холодной батареи занимает больше времени, чем теплой. Аккумуляторная батарея заряжается медленнее во время цикла зарядки и максимального заряда не удастся добиться даже после того, как аккумуляторная батарея будет теплой.

Зарядное устройство DCB1 18 оснащено внутренним вентилятором для охлаждения батареи. Вентилятор включится автоматически, если батарея нуждается в охлаждении. Не используйте зарядное устройство, если вентилятор не функционирует или забиты вентиляционные отверстия. Не позволяйте посторонним предметам попадать внутрь зарядного устройства.

Система электронной защиты

Ионно-литиевые аккумуляторные батареи XR оснащены системой электронной защиты, которая защищает аккумуляторную батарею от перегрузки, перегрева или глубокой разрядки.

При срабатывании системы электронной защиты инструмент автоматически отключается. В этом случае поставьте ионно-литиевую батарею на зарядку до тех пор, пока она полностью не зарядится.

Крепление на стену

Данные зарядные устройства могут крепиться на стены или устанавливаться на стол или рабочую поверхность. При креплении на стену расположите зарядное устройство в пределах досягаемости розетки и подальше от углов и других препятствий, которые могут помешать потоку воздуха. Используйте заднюю часть зарядного устройства в качестве образца для положения монтажных болтов на стене. Надежно закрепите зарядное устройство при помощи саморезов (приобретаются отдельно) длиной минимум в 25,4 мм с диаметром шляпки самореза в 7–9 мм, вкрученных в дерево до оптимальной глубины, оставляющей на поверхности примерно 5,5 мм самореза. Совместите отверстия на задней стороне зарядного устройства с выступающими саморезами и полностью вставьте их в отверстия.

Инструкции по очистке зарядного устройства

⚠ ОСТОРОЖНО! Опасность поражения электрическим током. Перед очисткой отключите зарядное устройство от сети питания. Грязь и жир можно удалить с наружной поверхности зарядного устройства с помощью тряпки или мягкой неметаллической щетки. Не используйте воду или чистящие растворы. Не допускайте попадания жидкости внутрь инструмента; никогда не погружайте никакие из деталей инструмента в жидкость.

Аккумуляторные батареи

Важные инструкции по технике безопасности для всех батарей

При заказе запасных батарей не забудьте указать номер каталогу и напряжение.

При покупке батарея заряжена не полностью. Перед тем, как использовать батарею и зарядное устройство, прочтите следующие инструкции по технике безопасности. Затем выполните необходимые действия для зарядки.

ВНИМАТЕЛЬНО ПРОЧИТЕ ВСЕ ИНСТРУКЦИИ

- **Не заряжайте и не используйте батарею во взрывоопасной атмосфере, например, при наличии горючих жидкостей, газов или пыли.** Установка или удаление батареи из зарядного устройства может привести к воспламенению пыли или газов.
- **Никогда не прилагайте больших усилий, вставляя батарею в зарядное устройство. Не вносите изменения в конструкцию батарей с целью установить их в зарядное устройство, к которому они не подходят. Это может привести к серьезным травмам.**
- Заряжайте батарею только с помощью зарядных устройств DEWALT.
- **НЕ** проливайте на них и не погружайте их в воду или другие жидкости.
- **Не храните и не используйте данное устройство и батарею при температуре выше 40 °C (104 °F) (например, на внешних пристройках или на металлических поверхностях зданий в летнее время).**
- **Не сжигайте батареи, даже поврежденные или полностью отработавшие.** При попадании в огонь батареи могут взорваться. При сжигании ионно-литиевых батарей образуются токсичные вещества и газы.
- **При попадании содержимого батареи на кожу, немедленно промойте это место водой с мылом.** При попадании содержимого батареи в глаза, необходимо промыть открытые глаза проточной водой в течение 15 минут или до тех пор, пока не пройдет раздражение. При необходимости обращения к врачу, может пригодиться следующая информация: электролит представляет собой смесь жидких органических углекислых и литиевых солей.
- **При вскрытии батареи, ее содержимое может вызвать раздражение дыхательных путей.** Обеспечьте наличие свежего воздуха. Если симптомы сохраняются, обратитесь к врачу.



ОСТОРОЖНО! Опасность ожога. Содержимое батареи может воспламениться при попадании искр или огня.



ОСТОРОЖНО! Ни в коем случае не разбирайте батарею. При наличии трещин или других повреждений батареи, не устанавливайте ее в зарядное устройство. Не роняйте батарею и не подвергайте ее ударам или другим повреждениям. Не используйте батарею или зарядное устройство после удара, падения или получения каких-либо других повреждений (например, после того, как ее проткнули гвоздем, ударили молотком или наступили на нее). Это может привести к удару или

поражению электрическим током. Поврежденные батареи необходимо вернуть в сервисный центр для повторной переработки.



ОСТОРОЖНО! Риск воспламенения. Избегайте замыкания выводов батарей металлическими предметами во время хранения или переноски.

Например, не кладите аккумуляторные батареи в передники, карманы, ящики для инструментов, выдвижные ящики и т. п. с гвоздями, гайками, ключами и т. п.



ПРЕДУПРЕЖДЕНИЕ: Когда устройство не используется, кладите его на бок на устойчивую поверхность в том месте, где об него нельзя споткнуться и упасть. Некоторые инструменты с аккумуляторными батареями больших размеров стоят на аккумуляторной батарее в вертикальном положении, но их легко опрокинуть.

Транспортировка



ОСТОРОЖНО! Риск воспламенения. При транспортировке аккумуляторных батарей может произойти возгорание, если терминалы аккумуляторных батарей случайно будут замкнуты электропроводящими материалами. При транспортировке аккумуляторных батарей убедитесь в том, что терминалы защищены и хорошо изолированы от материалов, контакт с которыми может привести к короткому замыканию. **ПРИМЕЧАНИЕ:** Ионно-литиевые аккумуляторные батареи запрещается сдавать в багаж.

Батареи DEWALT соответствуют всем применимым правилам транспортировки, как предусмотрено промышленными и юридическими стандартам, включая рекомендации ООН по транспортировке опасных грузов; Ассоциация международных авиаперевозчиков (IATA) правила перевозки опасных грузов, Международные правила перевозки опасных грузов морским путем (IMDG), и европейское соглашение о международной дорожной перевозке опасных грузов (ADR). Ионно-литиевые элементы и аккумуляторные батареи были протестированы в соответствии с разделом 38.3 Рекомендаций ООН по транспортировке опасных грузов руководства по тестам и критериям.

В большинстве случаев транспортировка аккумуляторных батарей DEWALT не попадает под классификацию, поскольку они не являются опасными материалами Класса 9. В целом, полностью под правила Класса 9 подпадают только перевозки ионно-литиевых батарей с энергоемкостью выше 100 Ватт час (Вт ч). Энергоемкость всех ионно-литиевых аккумуляторных батарей в Ватт-часах указана на упаковке. Кроме того, из-за сложности регулирования, DEWALT не рекомендует перевозку ионно-литиевых батарей по воздуху вне зависимости от их энергоемкости. Поставки инструментов с батареями (комбинированные наборы)

могут перевозиться по воздуху согласно исключениям, если энергоемкость батареи не превышает 100 Вт ч.

Независимо от того, является ли перевозка исключением или выполняется по правилам, перевозчик должен уточнить последние требования к упаковке, маркировке и оформлению документации.

Информация, изложенная в данном руководстве обоснована и на момент создания данного документа может считаться точной. Но эта гарантия не является ни выраженной, ни подразумеваемой. Покупатель должен обеспечить то, что бы его деятельность соответствовала всем применимым законам.

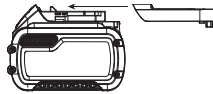
Транспортировка батареи FLEXVOLT™

Батарея DeWALT FLEXVOLT™ оснащена двумя режимами: **эксплуатация** и **транспортировка**.

Режим эксплуатации: если батарея FLEXVOLT™ используется отдельно или в изделии DeWALT на 18 В, то она будет работать в качестве батареи 18 В. Если батарея FLEXVOLT™ используется в изделии на 54 В или 108 В (две батареи 54 В), то она будет работать в качестве батареи 54 В.

Режим транспортировки: если к батарее FLEXVOLT™ прикреплена крышка, то батарея находится в режиме транспортировки. Сохраните крышку для транспортировки.

При режиме транспортировки ряды элементов электрически отсоединяются внутри батареи, что в итоге дает



3 батареи с более низкой энергоемкостью в ватт-часах (Вт ч) по сравнению с 1 батареей с более высокой емкостью в ватт-часах. Данное увеличенное количество в 3 батареи с более низкой энергоемкостью может исключить комплект из некоторых ограничений на перевозку, налагаемых на батареи с более высокой энергоемкостью.

Например, энергоемкость в режиме транспортировки указана как 3 × 36 Вт ч, что может означать 3 батареи с емкостью

Пример маркировки режимов эксплуатации и транспортировки



в 36 Вт ч каждая. Энергоемкость в режиме эксплуатации указана как 108 Вт ч (подразумевается 1 батарея).

Рекомендации по хранению

1. Лучшим местом для хранения является прохладное и сухое место, защищенное от прямых солнечных лучей, высокой или низкой температуры. Для оптимальной работы и продолжительного срока службы, неиспользуемые аккумуляторные батареи храните при комнатной температуре.
2. Для достижения максимальных результатов при продолжительном хранении рекомендуется полностью зарядить батарейный комплект и хранить его в прохладном сухом месте вне зарядного устройства.

ПРИМЕЧАНИЕ: Аккумуляторные батареи не должны храниться в полностью разряженном состоянии. Перед использованием аккумуляторная батарея требует повторной зарядки.

Маркировка на зарядном устройстве и аккумуляторной батарее

Помимо пиктограмм, используемых в данном руководстве, на зарядном устройстве и батарее имеются следующие обозначения:



Перед началом работы прочтите руководство по эксплуатации.



Чтобы узнать время зарядки, см. **Технические характеристики**.



Не касайтесь токопроводящими предметами контактов батареи и зарядного устройства.



Не пытайтесь заряжать поврежденную батарею.



Не подвергайте электроинструмент или его элементы воздействию влаги.



Немедленно замените поврежденный кабель питания.



Зарядку осуществляйте только при температуре от 4 °C до 40 °C.



Для использования внутри помещений.



Утилизируйте отработанные батареи безопасным для окружающей среды способом.



Заряжайте аккумуляторные батареи DeWALT только с помощью соответствующих зарядных устройств DeWALT. Зарядка иных аккумуляторных батарей, кроме DeWALT на зарядных устройствах DeWALT может привести к возгоранию аккумуляторных батарей и возникновению других опасных ситуаций.



Не сжигайте аккумуляторную батарею.



ЭКСПЛУАТАЦИЯ (без крышки для транспортировки). Пример: энергоемкость указана как 108 Вт ч (1 батарея с 108 Вт ч).



ТРАНСПОРТИРОВКА (с крышкой для транспортировки). Пример: энергоемкость указана как 3 × 36 Вт ч (3 батареи по 36 Вт ч).

Тип батареи

DCMPH566 работает от батареи мощностью 18 В. Могут использоваться следующие типы батарей: DCB181, DCB182, DCB183, DCB183B, DCB184, DCB184B, DCB185, DCB187, DCB189, DCB546, DCB547, DCB548. Подробную информацию см. в **Технических характеристиках**.

Комплектация поставки

В комплектацию входит:

- 1 Шпалерные ножницы
- 1 Плечевой ремень
- 1 Ионно-литиевая аккумуляторная батарея (модели C1, D1, L1, M1, P1, S1, T1, X1, Y1)
- 2 Ионно-литиевые аккумуляторные батареи (модели C2, D2, L2, M2, P2, S2, T2, X2, Y2)
- 3 Ионно-литиевые аккумуляторные батареи (модели C3, D3, L3, M3, P3, S3, T3, X3, Y3)
- 1 Руководство по эксплуатации

ПРИМЕЧАНИЕ: Аккумуляторные батареи, зарядные устройства и инструментальные ящики не входят в комплект поставки для моделей N. Аккумуляторные батареи и зарядные устройства не входят в комплект поставки для моделей NT. Модели V оснащены аккумуляторной батареей Bluetooth®.

ПРИМЕЧАНИЕ: Словесный товарный знак и логотип Bluetooth® являются зарегистрированными товарными знаками Bluetooth®, SIG, Inc. любое использование этих знаков DEWALT лицензировано. Другие торговые марки и названия принадлежат их владельцам.

- Проверьте инструмент, детали и дополнительные принадлежности на наличие повреждений, которые могли возникнуть во время транспортировки.
- Перед началом работы необходимо внимательно прочитать настоящее руководство и принять к сведению содержащуюся в нем информацию.

Маркировка инструмента

На инструмент нанесены следующие обозначения:



Перед началом работы прочтите руководство по эксплуатации.



Используйте защитные наушники.



Используйте защитные очки.



Надевайте защитную каску.



Надевайте защитные перчатки.



Используйте нескользящую обувь.



Остерегайтесь падающих предметов.



Не подвергайте инструмент воздействию дождя или высокой влажности и не оставляйте снаружи во время дождя.



Выключайте инструмент. Перед выполнением любых работ по обслуживанию инструмента, извлекайте из инструмента аккумуляторную батарею.



Держите посторонних лиц на безопасном расстоянии.



Держите руки подальше от диска.



Опасность поражения электрическим током. Держитесь на расстоянии в как минимум 10 м от воздушных линий электропередач.



Гарантированная акустическая мощность по директиве 2000/14/EC.

Местоположение кода даты (рис. А)

Код даты **14**, который также включает год изготовления, напечатан на корпусе.

Пример:

2019 XX XX

Год производства

Описание (рис. А)



ОСТОРОЖНО! Никогда не вносите изменения в конструкцию электроинструмента или какой-либо его части. Это может привести к повреждению или травме.

- 1 Курковый пусковой выключатель
- 2 Рычаг блокировки пускового выключателя
- 3 Рукоятка
- 4 Дополнительная рукоятка
- 5 Корпус электродвигателя
- 6 Аккумуляторная батарея
- 7 Отпирающая кнопка батареи
- 8 Резьбовая муфта
- 9 Резьбовая штанга
- 10 Крепление для ремня
- 11 Нож ножниц
- 12 Поворотная головка ножниц
- 13 Кнопка блокировки поворотной головки ножниц
- 14 Ручка головки ножниц

Назначение

Шпалерные ножницы DEWALT, DCMPH566 предназначены для профессиональной обработки живых изгородей.

НЕ ИСПОЛЬЗУЙТЕ в условиях повышенной влажности или поблизости от легковоспламеняющихся жидкостей или газов.

Данные шпалерные ножницы являются профессиональным электрическим инструментом.

НЕ РАЗРЕШАЙТЕ детям прикасаться к инструменту.

Использование инструмента неопытными пользователями должно происходить под контролем опытного коллеги.

- **Малолетние дети и люди с ограниченными физическими возможностями.** Этот инструмент не предназначен для использования малолетними детьми или людьми с ограниченными физическими возможностями кроме как под контролем лица, отвечающего за их безопасность.
- Данный инструмент не предназначен для использования лицами (включая детей) с ограниченными физическими, психическими и умственными возможностями, не имеющими опыта, знаний или навыков работы с ним, если они не находятся под наблюдением лица, ответственного за их безопасность. Никогда не оставляйте детей без присмотра с этим инструментом.

СБОРКА И РЕГУЛИРОВКА



ОСТОРОЖНО! Чтобы снизить риск получения серьезной травмы, необходимо выключить инструмент и отсоединить батарею, прежде чем выполнять какую-либо регулировку либо удалять/устанавливать какие-либо насадки или дополнительные принадлежности. Случайный запуск может привести к травме.



ОСТОРОЖНО! Используйте только зарядные устройства и аккумуляторные батареи марки DeWALT.

Установка и извлечение аккумуляторной батареи из инструмента (рис. В)

ПРИМЕЧАНИЕ: Убедитесь в том, что аккумуляторная батарея 6 полностью заряжена.

Установка батареи в рукоятку инструмента

1. Совместите аккумуляторную батарею 6 с выемкой на внутренней стороне рукоятки (рис. В).
2. Вдвиньте ее в рукоятку так, чтобы аккумуляторная батарея плотно встала на место и убедитесь, что услышали щелчок от вставшего на место замка.

Извлечение батареи из инструмента

1. Нажмите кнопку извлечения 7 и вытащите батарею из рукоятки.
2. Вставьте батарею в зарядное устройство, как указано в разделе данного руководства, посвященном зарядному устройству.

Аккумуляторные батареи с расходомером (рис. В)

В некоторых аккумуляторных батареях DeWALT есть датчик заряда, который включает три зеленых светодиодных индикатора, показывающих уровень оставшегося заряда аккумуляторной батареи.

Для включения датчика заряда, нажмите и удерживайте кнопку датчика 16. Комбинация из трех горящих зеленых светодиодных индикаторов обозначает текущий уровень заряда батареи. Когда уровень заряда аккумуляторной батареи упадет ниже эксплуатационного предела, расходомер погаснет, и батарею нужно будет подзарядить.

ПРИМЕЧАНИЕ: Расходомер является индикатором только лишь уровня заряда, оставшегося в батарее. Он не показывает работоспособность прибора, и его показания могут меняться в зависимости от компонентов продукта, температуры и сфер применения.

Крепление и регулировка наплечного ремня (рис. D)

Штанговые шпалерные ножницы оснащены регулируемым плечевым ремнем.

1. Прикрепите защелку плечевого ремня 17 к креплению для ремня 10, расположенному перед пусковым выключателем, как показано на рисунке. Отрегулируйте ремень под свое плечо.

Крепление узла головки ножниц к рукоятки (рис. А, С)

Соединение узла рукоятки 15 и узла головки ножниц 21 образует штанговые ножницы длиной приблизительно 2,1 м.

1. Совместите канавку на внешней стороне соединительного конца модуля рукоятки 15 с язычком на внутренней стороне соединительного головки ножниц 21.
2. Сдвиньте резьбовую муфту 8 на модуле головки ножниц как можно дальше и поверните муфту по часовой стрелке, пока она не остановится, полностью закрывая резьбу.



ОСТОРОЖНО! Всегда проверяйте, чтобы муфта была полностью навинчена, и резьба больше не видна. Неполное навинчивание муфты может привести к отсоединению узлов, что создает опасную ситуацию. Периодически проверяйте соединения, чтобы убедиться, что резьба не видна.

Поворот головки ножниц (рис. Е–G)

Головка ножниц поворачивается на 180° и может быть зафиксирована в семи различных положениях в данном диапазоне. Чтобы не прищемить пальцы, не держитесь за ножи. Используйте защитные перчатки и удерживайте инструмент, как показано на рис. G.



ОСТОРОЖНО! Перед тем как подключить аккумуляторную батарею к инструменту убедитесь, что головка ножниц зафиксирована в данном положении.

Поворот головки ножниц

1. Крепко удерживая головку ножниц одной рукой, другой рукой нажмите на кнопку блокировки **13** и поверните рукоятку головки ножниц **14**, чтобы повернуть головку ножниц.
2. Зафиксируйте головку ножниц в одном из восьми положений, как показано на рис. F. Чтобы зафиксировать головку, отпустите ручку головки ножниц **14**. Проверьте надежность фиксации головки ножниц, попытавшись повернуть корпус двигателя. Если она не зафиксирована, поверните ее в ближайшее положение блокировки.

ЭКСПЛУАТАЦИЯ

Инструкции по эксплуатации



ОСТОРОЖНО! Всегда соблюдайте правила техники безопасности и применимые законы.



ОСТОРОЖНО! Чтобы снизить риск получения серьезной травмы, необходимо выключить инструмент и отсоединить батарею, прежде чем выполнять какую-либо регулировку либо удалять/устанавливать какие-либо насадки или дополнительные принадлежности.

Случайный запуск может привести к травме.

Правильное положение рук (рис. G)



ОСТОРОЖНО! Во избежание риска получения серьезных травм, **всегда** используйте правильное положение рук как показано на рисунке.



ОСТОРОЖНО! Во избежание риска получения серьезных травм **всегда** крепко держите инструмент, предупреждая внезапную резкую отдачу.

При правильном расположении рук одна рука находится на основной рукоятке **3**, а другая на дополнительной рукоятке **4**.

Инструкции по эксплуатации



ОСТОРОЖНО! Всегда соблюдайте правила техники безопасности и применимые законы.



ОСТОРОЖНО! Чтобы снизить риск получения серьезной травмы, необходимо выключить инструмент и отсоединить батарею, прежде чем выполнять какую-либо регулировку либо удалять/устанавливать какие-либо насадки или дополнительные принадлежности.

Случайный запуск может привести к травме.

Включение и выключение штанговых шпалерных ножниц (рис. A)

Убедитесь, что головка ножниц зафиксирована в одном из семи рабочих положений. См. **раздел Поворот головки ножниц** в руководстве.

Чтобы включить устройство, зажмите рычаг блокировки **2** и затем пусковой выключатель **1**.

Чтобы выключить инструмент, отпустите пусковой выключатель и рычаг блокировки.



ОСТОРОЖНО! Ни в коем случае не фиксируйте пусковой выключатель в положении включения.

До начала работы со штанговыми шпалерными ножницами



ОСТОРОЖНО! Данный инструмент не обеспечивает защиту от поражения электрическим током в случае контакта с линиями электропередачи. Проконсультируйтесь с местными правилами по безопасному расстоянию до линий электропередачи и убедитесь, что рабочее положение безопасно и надежно перед тем как начать работу со штанговыми шпалерными ножницами.

- Перед началом эксплуатации шпалерных ножниц внимательно прочтите все инструкции по эксплуатации. Соблюдайте все правила техники безопасности. Несоблюдение всех указаний по технике безопасности, перечисленных ниже, может привести к серьезной травме.
- Следите за своими действиями. Руководствуйтесь здравым смыслом. Не работайте шпалерными ножницами в утомленном состоянии.
- До работы со шпалерными ножницами допускаются только соответствующим образом обученные взрослые люди. Не допускайте детей к эксплуатации инструмента.
- Не используйте инструмент для каких-либо работ, кроме тех, для которых он предназначен.
- Не разрешайте детям и неподготовленным лицам использовать данный инструмент.
- При работе со шпалерными ножницами над головой обязательно используйте каску. Падающие обломки могут привести к серьезным травмам.
- При работе со шпалерными ножницами обязательно используйте соответствующие средства индивидуальной защиты:
 - защитную каску
 - рабочие перчатки
 - прочную обувь
 - защитные очки или маску
 - респиратор или пылезащитную маску (при работе в запыленных местах)
- Не надевайте свободную одежду или какие-либо украшения, которые могут попасть в ножи или движущиеся части шпалерных ножниц.
- Закрепите длинные волосы так, чтобы они находились выше уровня плеч, чтобы предотвратить запутывание в движущихся частях инструмента.

Работа со шпалерными ножницами

- Будьте внимательны. При работе с инструментом используйте здравый смысл.
- Содержите рабочую зону в чистоте. Загромождение рабочей зоны способствует несчастным случаям.

- Держите детей, животных и посторонних лиц на безопасном расстоянии от инструмента. В зоне проведения работ может находиться только оператор.
- Крепко возьмите инструмент в руки. Одной рукой удерживайте рукоятку с курковым выключателем, другой рукой удерживайте штангу.
- Кладите палец на спусковой выключатель только тогда, когда будете готовы включить инструмент.
- Перед тем как запустить инструмент убедитесь, что ножи ни с чем не соприкасаются.
- Во время работы со шпалерными ножницами держитесь подальше от ножей.
- Переносите инструмент с одного места на другое
 - с извлеченной аккумуляторной батареей и
 - удерживая штангу в точке равновесия
 - с установленным на ножи защитным чехлом
- Не используйте инструмент при плохом освещении.
- Во время работы периодически отдыхайте и меняйте рабочее положение, чтобы уменьшить усталость.
- Сохраняйте твердую опору и равновесие. Не пытайтесь дотянуться до слишком удаленных поверхностей. Попытки дотянуться слишком далеко могут привести к потере равновесия или опасности травмирования об острые поверхности.
- Ни при каких обстоятельствах не используйте на этом изделии какие-либо принадлежности или дополнительное оборудование, которое не было предоставлено вместе с продуктом, или не было указано как подходящие для использования с данным продуктом в настоящем Руководстве по эксплуатации.

Работа со шпалерными ножницами запрещена

- находясь под воздействием алкоголя, медикаментов или наркотиков
- во время дождя или в сырых или влажных помещениях
- вблизи легковоспламеняющихся жидкостей или газов
- если инструмент поврежден, неправильно отрегулирован или собран
- если курковый пусковой выключатель не включает и не выключает инструмент. При отпуске пускового выключателя, ножи должны останавливаться. Замените дефектный выключатель в авторизованном сервисном центре. См. **Ремонт**.
- в спешке
- находясь на дереве или лестнице
- находясь в корзине или на платформе подъемника
- при сильном ветре или бушующих погодах

Инструкции по стрижке (рис. А, Н–L)



ОПАСНО: ДЕРЖИТЕ РУКИ ПОДАЛЬШЕ ОТ НОЖЕЙ.



ОСТОРОЖНО! Во избежание получения травм соблюдайте следующие правила:

- **ПЕРЕД НАЧАЛОМ РАБОТЫ ПРОЧИТИТЕ РУКОВОДСТВО ПО ЭКСПЛУАТАЦИИ. СОХРАНИТЕ РУКОВОДСТВО ПО ЭКСПЛУАТАЦИИ.**
- *Перед каждым использованием проверяйте живую изгородь на предмет отсутствия в ней посторонних предметов, проводов или оград.*
- **РУКИ ДОЛЖНЫ НАХОДИТЬСЯ НА РУКОЯТКАХ. НЕ ТЯНИТЕСЬ ЗА ИНСТРУМЕНТОМ.**
- **НЕ ИСПОЛЬЗУЙТЕ В УСЛОВИЯХ ПОВЫШЕННОЙ ВЛАЖНОСТИ.**



ПРЕДУПРЕЖДЕНИЕ: ПОСЛЕ ВЫКЛЮЧЕНИЯ ИНСТРУМЕНТА, НОЖИ ПРОДОЛЖАЮТСЯ ВРАЩАТЬСЯ ПО ИНЕРЦИИ.

ПРИМЕЧАНИЕ: Заклинивание ножей в крупных ветвях может привести к повреждению.

РАБОЧИЕ ПОЛОЖЕНИЯ (рис. Н, I) – Всегда твердо стойте на ногах, сохраняя равновесие, и не тянитесь за инструментом. При работе надевайте защитные очки и обувь на нескользящей подошве. Крепко удерживая инструмент обеими руками, включите его. Всегда удерживайте ножницы, как показано на рис. Н и рис. I, одной рукой удерживая рукоятку с пусковым выключателем **3**, а другой рукой удерживая дополнительную рукоятку **4**. Никогда не держите инструмент за головку ножиц **12**.

СТРИЖКА ПОБЕГОВ (рис. J) – проводите зубья ножей сквозь ветви плавными широкими движениями. Такой метод стрижки является наиболее эффективным. Лучшей обрезки можно добиться, слегка наклоняя нож под углом в направлении движения.

ПОДРАВНИВАНИЕ ЖИВЫХ ИЗГОРОДЕЙ (рис. K) – чтобы полностью выровнять живую изгородь, используйте в качестве ориентира веревку, натянутую вдоль всей длины изгороди.

БОКОВАЯ СТРИЖКА ЖИВЫХ ИЗГОРОДЕЙ (рис. L) – удерживая ножницы, как показано на рисунке, начните стрижку плавным движением снизу вверх.

Рекомендации по стрижке (Великобритания и Ирландия)

- Подстригайте живые изгороди и кустарники с опадающими листьями (новые листья каждый год) в июне и октябре.
- Подстригайте вечнозеленые растения в апреле и августе.
- Подстригайте хвойные и другие быстрорастущие кустарники каждые шесть недель с мая по октябрь.

Рекомендации по стрижке (Австралия и Новая Зеландия)

- Подстригайте живые изгороди и кустарники с опадающими листьями (новые листья каждый год) в декабре и марте.
- Подстригайте вечнозеленые растения в сентябре и феврале.
- Подстригайте хвойные и другие быстрорастущие кустарники каждые шесть недель с октября по март.

ТЕХНИЧЕСКОЕ ОБСЛУЖИВАНИЕ

Электрoинструмент имеет длительный срок эксплуатации и требует минимальных затрат на техобслуживание. Для длительной безотказной работы необходимо обеспечить правильный уход за инструментом и его регулярную очистку.

⚠ ОСТОРОЖНО! *Чтобы снизить риск получения серьезной травмы, необходимо выключить инструмент и отсоединить батарею, прежде чем выполнять какую-либо регулировку либо удалять/устанавливать какие-либо насадки или дополнительные принадлежности.*

Случайный запуск может привести к травме.

Зарядное устройство и аккумуляторные батареи не подлежат ремонту.



Смазка

Вашему инструменту не требуется дополнительная смазка.

Смазка (рис. А)

Ножи

1. После использования тщательно протрите нож **11** растворителем смолы.
2. После очистки нанесите небольшое количество смазки на открытые поверхности ножа.
3. Поставьте ножницы вертикально, так их ножи были направлены вниз, после чего включите их на несколько секунд, чтобы смазка распределилась по ножам.

Техническое обслуживание ножей (рис. N)

Ножи изготовлены из высококачественной закаленной стали и не требуют затачивания при нормальном применении. В то же время, случайный контакт ножей с проволочной оградой, камнями, стеклом и прочими твердыми предметами, как показано на рис. M, может привести к появлению зазубрин на ножах. Если эти зазубрины не мешают движению ножей, то удалять их не нужно. Если же они мешают, то извлеките аккумуляторную батарею и используйте напильник с мелкой насечкой или точильный камень для устранения зазубрины. Если вы уронили ножницы, внимательно проверьте их на предмет повреждений. Если погнулись ножи, треснул корпус или сломались рукоятки или заметны любые другие повреждения, которые могут повлиять на работу ножниц обратитесь в местный сервисный центр DeWALT для ремонта перед дальнейшей эксплуатацией.

Удобрения и прочие садовые химические средства содержат вещества, которые значительно ускоряют образование коррозии на металлических поверхностях. Не храните инструмент на или рядом с удобрениями или химическими веществами.

При снятой аккумуляторной батарее, используйте для чистки корпуса инструмента только мягкое мыло и влажную ткань. Избегайте попадания жидкостей внутрь инструмента; запрещается погружать какие-либо компоненты

инструмента в жидкость. Для предотвращения ржавления ножей, наносите на них после чистки пленку из легкого машинного масла.

Заточка ножей (рис. N)

⚠ ПРЕДУПРЕЖДЕНИЕ: *Для обеспечения наивысшей эффективности поддерживайте ножи заточенными. Затупленные ножи не стригут ровно.*

⚠ ПРЕДУПРЕЖДЕНИЕ: *При затачивании ножей убедитесь, что аккумуляторная батарея извлечена.*

⚠ ПРЕДУПРЕЖДЕНИЕ: **НЕМЕДЛЕННО ЗАМЕНЯЙТЕ ПОГНУТЫЕ И ПОВРЕЖДЕННЫЕ НОЖИ.**

Рекомендуется производить заточку ножей в производственном сервисном центре DeWALT. В то же время, режущие кромки ножей можно заточить самостоятельно с помощью мелкозернистого напильника **18**.

1. Запустите шпалерные ножницы и дождитесь, чтобы ножи **19** сместились.
2. Убедитесь, что рычаг блокировки активирован, нож остановлен, а аккумуляторная батарея удалена перед тем, как затачивать ножи.
3. Наденьте подходящие средства защиты глаз и перчатки и соблюдайте осторожность, чтобы не порезаться.
4. Аккуратно затачивайте режущие кромки ножей мелкозернистым напильником. Выполняйте заточку к кромке ножа **20**, сохраняя первичный угол режущей кромки (38 градусов от горизонтали). Шлифуйте только прямые кромки ножей. Не шлифуйте режущие кромки с изгибами в центре.
5. Переверните ножницы, чтобы заточить нижний нож.
6. Повторите шаги заточки для противоположной стороны каждого ножа.



Очистка

⚠ ОСТОРОЖНО! *Выдувайте грязь и пыль из корпуса сухим сжатым воздухом по мере видимого скопления грязи внутри и вокруг вентиляционных отверстий. Надевайте защитные очки и пылезащитную маску при выполнении этих работ.*

⚠ ОСТОРОЖНО! *Никогда не пользуйтесь растворителями или другими сильнодействующими химическими веществами для чистки неметаллических частей инструмента. Эти химикаты могут повредить структуру материала, используемого для производства таких деталей. Используйте ткань, смоченную в мягком мыльном растворе. Не допускайте попадания жидкости внутрь инструмента; никогда не погружайте никакие из деталей инструмента в жидкость.*

Дополнительные принадлежности



ОСТОРОЖНО! В связи с тем, что дополнительные принадлежности других производителей, кроме DEWALT, не проходили проверку на совместимость с данным изделием, их использование может представлять опасность. Во избежание травм, с данным инструментом следует использовать только дополнительные принадлежности, рекомендованные DEWALT.

Проконсультируйтесь со своим продавцом для получения дополнительной информации.

Защита окружающей среды



Отдельная утилизация. Изделия и аккумуляторные батареи с данным символом на маркировке запрещается утилизировать с обычными бытовыми отходами.

Изделия и аккумуляторные батареи содержат материалы, которые могут быть извлечены или переработаны, снижая потребность в исходном сырье. Пожалуйста, утилизируйте электрические изделия и аккумуляторные батареи в соответствии с местными нормами. Дополнительная информация доступна по адресу www.2helpU.com.

Аккумуляторная батарея

Данную аккумуляторную батарею с длительным сроком эксплуатации необходимо перезаряжать, когда она перестает обеспечивать питание, необходимое для выполнения определенных работ. По окончании срока эксплуатации ее следует утилизировать, соблюдая при этом необходимые меры по защите окружающей среды:

- разрядите батарею до конца и извлеките ее из инструмента;
- ионно-литиевые аккумуляторные батареи подлежат вторичной переработке. Сдайте их нашему дилеру или в местный центр вторичной переработки. В этих пунктах батареи будут подвергнуты повторной переработке или правильной утилизации.

EST	Tallmac Tehnika OÜ Liimi 4/2 10621 Tallinn	(+372) 6563683 remont@tallmac.ee www.tallmac.ee
	Tallmac Tehnika OÜ Riia 130 B/1 TARTU 50411	(+372) 6668510 tartu@tallmac.ee www.tallmac.ee
	Stokker AS Peterburi tee 44 11415 Tallinn	(+372) 6201111 stokker@stokker.com www.stokker.com
LV	LIC GOTUS SIA Ulbrokas Str. 1021 Riga	(+371) 67556949 info@licgotus.lv www.licgotus.lv
	Stokker SIA Krasta iela 42 LV1003 Riga	(+371) 27354354 krasta.riga@stokker.com www.stokker.com
	Visico Fastening Systems SIA Mazā Rāmavas iela 2 1076 Valdauci, Riga	(+371) 67 452 453 (+371) 67 452 454 info@visico.eu www.visico.eu
LT	ELREMTA MASTERMANN UAB NAGLIO STR 4C 52367 Kaunas	(+370) 69840004 servisas@elmast.lt www.elremta.lt
	Stokker UAB Islandijos pl.5 LT-49179 Kaunas	(+370) 650 05730 kaunas@stokker.com www.stokker.com

Rohkem infot lähima hoolduspartneri kohta leiate siit:
www.2helpu.com

Informāciju par tuvāko servisa pārstāvi skatiet tīmekļa vietnē:
www.2helpu.com

Informāciju apie artimiausias remonto dirbtuves rasite tinklalapyje:
www.2helpu.com

LIETUVIŲ

DEWALT®

Garantija

DeWALT užtikrina, kad gaminio, kuris pristatomas vartotojui, medžiagos ir (arba) jo surinkimas yra kokybiškas. Garantija yra priedas prie privačių vartotojų teisių ir įneša. Garantija galioja visose Europos Bendrijos valstybėse narėse ir Europos laisvosios prekybos zonoje.

Jei DeWALT gaminyje sulūžta dėl nekokybiškų medžiagų ir (arba) surinkimo, arba, jei jis neatitinka techninių reikalavimų, 12 mėnesių laikotarpio nuo jo įsigijimo DeWALT sutaisys arba pakeis gaminį.

Garantija netaikoma, jei gedimas atsiranda dėl:

- normalaus susidėvėjimo;
- nelinkamo įrankio eksploatavimo ar techninės priežiūros;
- jei variklis buvo perkrautas;
- jei gaminyje sugedo dėl neįprastų dalelių, medžiagų ar nelaimingo atsitikimo;
- nelinkamo maitinimo.

Garantija netaikoma, jei gaminį remontavo arba išmontavo DeWALT neįgaliosios technikos.

Garantija pasinaudoji gaminių, užtikrįvą garantinę korektę ir pirkimo įrodymą (čekį) veikia pristatyti pardavėjui arba tiesiogiai įgaliojoms remonto dirbtuvėms ne vėliau kaip per du mėnesius nuo gedimo nusistatymo.

Informaciją apie artimiausias DeWALT remonto dirbtuves rasite tinklalapyje www.2helplu.com.

Garantinis talonas:

Įrankio modelis/katalogo numeris

Serijinis numeris/datos kodas

Vartotojas

Pardavėjas

Data

EESTI KEEL

DEWALT®

Garantii

DeWALT garanteerib, et toode on klientile tarnimisel vaba materjali ja/või koostamise vigadest. Garantii lskandub eraklienti seaduslikele õigustele ning ei mõjuta neid. Garantii kehtib kõigi Euroopa Ühenduse liikmesriikide territooriumil ja Euroopa vabakaubanduspiirkonnas.

Kui 12 kuuj pokskul ostmisest esineb mõnel DeWALT tootel rike materjali ja/või koostamise vea tõttu või see on spetsifikatsiooni suhtes defektne, parandab või vahetab DeWALT toote klienti jaoks minimaalse vaevaga.

Garantii ei kehti, kui vea põhjuseks on:

- Normaalne kulumine
- Tõrjista väärkontamine või halb hooldamine
- Mootori ülekoormamine
- Kui toodet on kahjustanud võõrasakesed, materjal või õnnetus
- Vale toitepinge

Garantii ei kehti, kui toodet on remontitud või demonteerinud DeWALT volitusega isik.

Garantii kasutamiseks tuleb toode, täidetud garantiikaarti ja ostuõend (t ekk) via müüjale või otse volitatud teenindajale hiljemalt kaks kuud peale vea avastamist.

Teavet lähima DeWALT teenindaja kohta leiata veebisaidil: www.2helplu.com.

Garantiitalong:

Tõrjista mudel/katalogi number

Seerianumber/Kuupäeva kood

Klient

Müüja

Kuupäev



РУССКИЙ ЯЗЫК

Гарантия

DEWALT гарантирует, что данное изделие в момент поставки потребителю не содержит каких-либо дефектов материалов или сборки. Данная гарантия дополняет законные права частного потребителя и не затрагивает их каким-либо образом. Настоящая гарантия действует на территориях стран-членов Европейского Союза и в Европейской зоне свободной торговли.

Если в течение 12 месяцев с даты приобретения произошла поломка изделия DEWALT из-за некачественных материалов и/или сборки, либо изделие является дефектным в соответствии с техническими требованиями, то DEWALT отремонтирует или заменит изделие с минимальным беспокоеством для потребителя.

Гарантия не действительна, если поломка произошла вследствие:

- Нормального износа
- Неправильного использования или плохого обслуживания
- Перегрузки двигателя
- Если изделие повреждено посторонними частями, материалом или вследствие аварии
- Использования ненадлежащего источника питания

Гарантия не действительна, если изделие подвергалось ремонту или разборке лицом, не уполномоченным DEWALT.

Для того, чтобы воспользоваться гарантией необходимо предоставить: изделие, заготовленную гарантийную карту и доказательство покупки (примечки) дилеру или непосредственно уполномоченному агенту по обслуживанию не позднее двух месяцев с момента обнаружения поломки.

Информацию о ближайшем агенте по обслуживанию DEWALT можно найти на странице в Интернете: www.2helpu.com.

Гарантийный талон:

Модель инструмента / Номер по каталогу
Серийный номер / Код даты
Потребитель
Дилер
Дата



LATVIĒŠU

Garantija

DEWALT garantē, ka produkam, ko piegādājam Klientam, nav materiālu un/vai montāžas defektu. Garantija ir papildus privāti Klienta juridiskajām tiesībām un tās neaizņem. Garantija ir spēkā visās Eiropas Kopienas dalībvalstīs un Eiropas Brīvās tirdzniecības zonā.

Jā, DEWALT produkts satur materiālu un/vai montāžas trūkumu dēļ vai ja tam ir trūkumi, saskaņā ar tehnisko specifikāciju, DEWALT 12 mēnešu laikā no pirkšanas datuma veiks remontu vai produkta nomaiņu, cenšoties Klientam radīt iespējamā mazāk grūtību.

Garantija nav spēkā, ja bojājums ir radies šādu iemeslu dēļ:

- Normāls nolietums
- Ierces nepareiza lietošana vai sliktā uzturēšana
- Ja motors darbināts ar pārslogo
- Ja produkta bojājumi radījuši svešķermeņi, cits materiāls vai tas bojāts avarijas rezultātā
- Nepareiza strāvas padeve

Garantija nav spēkā, ja produktam remontu vai arkoru veikusi persona, kam šādam nolikam nav DEWALT atļaujas.

Lai izmantotu garantijas tiesības, produktā ar atzīrtu garantijas talonu un rīkuma apliecinājumu (sēku) ir jānodrīkst rādītveģiam vai tieši rīkmatdātājam arkorps rāstāstīm vājkātais divus mēnešus pēc trūkuma konstatēšanas.

Informāciju par tuvāko DEWALT servisa pārstāvi meklējiet mājas lapā: www.2helpu.com.

Garantijas talons:

Ierces modeļs/Katēgora numurs
Sērijas numurs/Datuma kods
Klients
Pārdevējs
Datums