

DEWALT®

XR®

Dansk (<i>oversat fra original brugsvejledning</i>)	3
Deutsch (<i>Übersetzung der Originalanweisung</i>)	10
English (original instructions)	17
Español (<i>traducido de las instrucciones originales</i>)	24
Français (<i>traduction de la notice d'instructions originale</i>)	31
Italiano (<i>tradotto dalle istruzioni originali</i>)	38
Nederlands (<i>vertaald vanuit de originele instructies</i>)	45
Norsk (<i>oversatt fra de originale instruksjonene</i>)	52
Português (<i>traduzido das instruções originais</i>)	58
Suomi (<i>käännetty alkuperäisestä käyttöohjeesta</i>)	65
Svenska (<i>översatt från de ursprungliga instruktionerna</i>)	71
Türkçe (<i>orijinal talimatlardan çevrilmiştir</i>)	78
Ελληνικά (<i>μετάφραση από τις πρωτότυπες οδηγίες</i>)	85



www.DEWALT.com

DCD800
DCD805

Fig. A

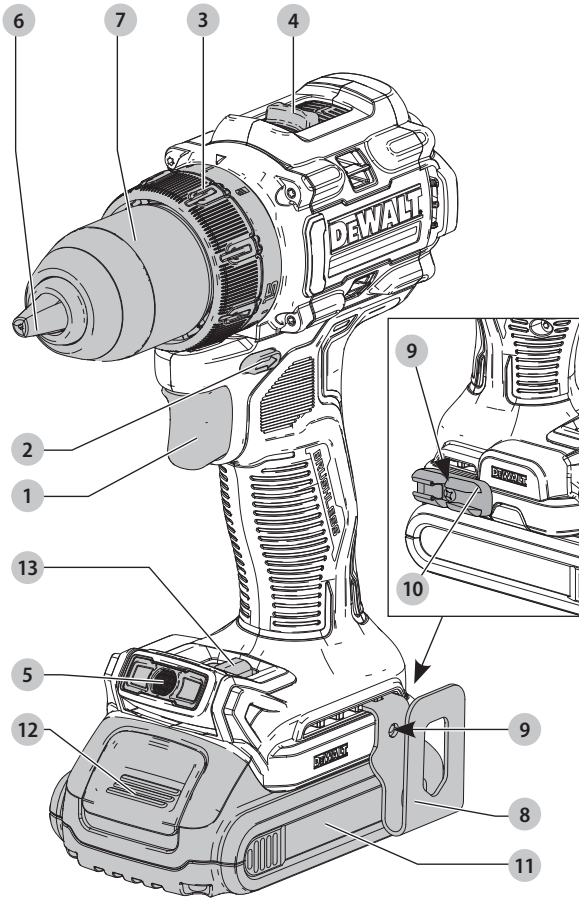


Fig. B

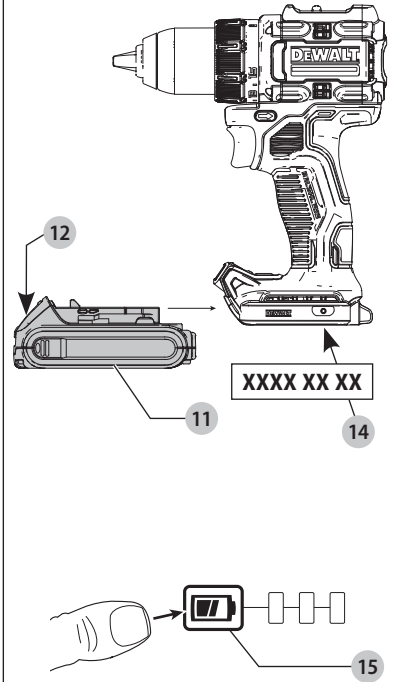


Fig. C

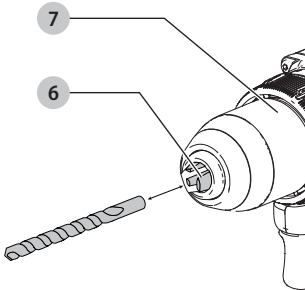


Fig. D

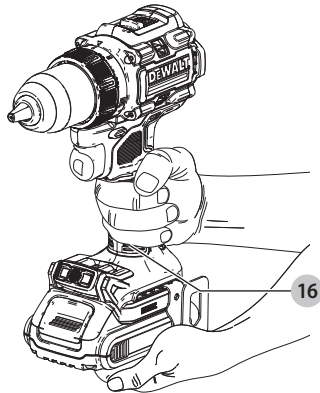
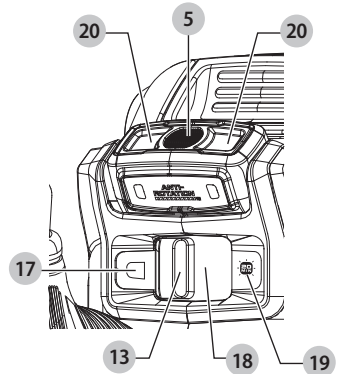


Fig. E



BOR DCD800

BOR/SLAGBOREMASKINE DCD805

Tillykke!

Du har valgt et DEWALT-værktøj. Mange års erfaring, ihærdig produktudvikling og innovation gør DEWALT én af de mest pålidelige partnere for professionelle brugere af elværktøj.

Tekniske Data

		DCD800	DCD805
Spænding	V_{oc}	18	18
Type		2	2
Batteritype		Li-Ion	Li-Ion
Hastighed ved ingen belastning			
1. gear	min^{-1}	0–650	0–650
2. gear	min^{-1}	0–2000	0–2000
Slaghastighed			
1. gear	min^{-1}	—	0–11050
2. gear	min^{-1}	—	0–34000
Maks. drejmoment (hård/blød)	Nm	90/27	90/27
Patronkapacitet	mm	1,5–13,0	1,5–13,0
Maksimum borekapacitet			
Træ	mm	55	55
Metal	mm	13	13
Murværk	mm	—	13
Vægt (uden batteripakke)	kg	1,28	1,34

Støjværdier og/eller vibrationsværdier (triax vector sum) i henhold til EN62841-2-1:

L_{PA} (emissionslydtrykniveau)	dB(A)	74	90
L_{WA} (lydeffektniveau)	dB(A)	85	101
K (usikkerhed for det angivne lydniveau)	dB(A)	5	5

Boring i metal

Vibrationsemissionsværdi $a_{h,D} =$	m/s^2	< 2,5	< 2,5
Usikkerhed K =	m/s^2	1,5	1,5

Boring i beton

Vibrationsemissionsværdi $a_{h,D} =$	m/s^2	—	11
Usikkerhed K =	m/s^2	—	1,5

Vibrations- og/eller støjemissionsniveauet, der er angivet i dette vejledningsark, er målt i overensstemmelse med en standardiseret test, der er angivet i EN62841 og kan anvendes til at sammenligne et værktøj med et andet. Det kan anvendes til en foreløbig eksponeringsvurdering.

▲ ADVARSEL: Det angivne vibrations- og/eller støjemissionsniveau repræsenterer værktøjets hovedanvendelsesområder. Hvis værktøjet anvendes til andre formål, med andet tilbehør eller vedligeholdes dårligt, kan vibrations- og/eller støjemissionen imidlertid variere. Det kan markant forøge eksponeringsniveauet over den samlede arbejdsperiode.

Et estimat af eksponeringsniveauet for vibration og/eller støj bør også tage højde for de gange, hvor der slukkes for værktøjet,

eller når det kører, men ikke bruges til arbejde. Det kan markant mindske eksponeringsniveauet over den samlede arbejdsperiode.

Identificer yderligere sikkerhedsforanstaltninger for at beskytte operatøren mod virkningerne af vibrationer og/eller støj, såsom: Vedligehold værktøjet og tilbehør, hold hænderne varme (relevante for vibrationer), organisering af arbejdsmonstre.

EF-overensstemmelseserklæring

Maskindirektiv



DCD800, DCD805

DEWALT erklærer, at produkterne beskrevet under **Tekniske data** er udformet i overensstemmelse med: 2006/42/EF, EN 62841-1:2015+A11:2022, EN 62841-2-1:2018 +A11:2019+A1:2022+A12:2022.

Disse produkter overholder også direktivet 2014/30/EU og 2011/65/EU. Kontakt DEWALT på følgende adresse for yderligere oplysninger eller se bagsiden af manualen.

Undertegnede er ansvarlig for kompilering af den tekniske fil og udsteder denne erklæring på vegne af DEWALT.

Markus Rompel
Vicedirektør for Ingeniørarbejde, PTE-Europa
DEWALT, Richard-Klinger-Strasse 11,
65510, Idstein, Tyskland
15.01.2024

⚠ ADVARSEL: Læs instruktionsvejledningen for at reducere risikoen for personskader.

Definitioner: Sikkerhedsretningslinjer

Nedenstående definitioner beskriver sikkerhedsniveauet for hvert enkelt signalord. Læs vejledningen og vær opmærksom på disse symboler.

▲ FARE: Angiver en umiddelbart farlig situation, der medmindre den undgås, vil resultere i **død eller alvorlig personskade**.

▲ ADVARSEL: Angiver en potentielt farlig situation, der medmindre den undgås, **kan** resultere i **død eller alvorlig personskade**.

▲ FORSIGTIG: Angiver en potentielt farlig situation, der medmindre den undgås, **kan** resultere i **mindre eller moderat personskade**.

BEMÆRK: Angiver en handling, der **ikke er forbundet med personskade**, men som **kan** resultere i **produktskade**.

▲ Angiver risiko for elektrisk stød.

▲ Angiver brandfare.

GENERELLE SIKKERHEDSADVARSLER FOR ELVÆRKTØJER

▲ ADVARSEL: Læs alle sikkerhedsadvarsler, instruktioner, illustrationer og specifikationer, der følger med dette elværktøj. Manglende overholdelse af alle nedenstående

instruktioner kan medføre elektrisk stød, brand og/eller alvorlig personskade.

GEM ALLE ADVARSLER OG INSTRUKTIONER TIL SENERE BRUG

Termen "elværktøj" i advarselne refererer til dit elektroniske (ledning) eller batteribetjente (trådløse) elværktøj.

1) Sikkerhed i Arbejdsområdet

- a) **Sørg for, at arbejdsområdet er rent og godt oplyst.** Rodede eller mørke områder giver anledning til ulykker.
- b) **Undlad at benytte elektrisk værktøj i en eksplosionsfarlig atmosfære, som f.eks. ved tilstedeværelsen af brændbare væsker, gasser eller støv.** Elværktøj danner gnister, der kan antænde støv eller dampe.
- c) **Hold børn og omkringstående på afstand, når der anvendes elektrisk værktøj.** Distraktioner kan medføre, at du mister kontrollen.

2) Elektrisk Sikkerhed

- a) **Stik på elektrisk værktøj skal passe til stikkontakten.** Stikket må aldrig modificeres på nogen måde. Undlad at bruge adapterstik sammen med jordforbundet elektrisk værktøj. Umodificerede stik og dertil passende stikkontakter reducerer risikoen for elektrisk stød.
- b) **Undgå kropskontakt med jordfusede overflader, såsom rør, radiatorer, komfurer og køleskabe.** Der er øget risiko for elektrisk stød, hvis din krop er jordforbundet.
- c) **Undlad at udsætte elektrisk værktøj for regn eller våde forhold.** Hvis der trænger vand ind i et elektrisk værktøj, øges risikoen for elektrisk stød.
- d) **Undlad at udsætte ledningen for overlast. Brug aldrig ledningen til at bære, trække værktøjet eller trække det ud af stikkontakten. Hold ledningen borte fra varme, olie, skarpe kanter og bevægelige dele.** Beskadigede eller sammenfusede ledninger øger risikoen for elektrisk stød.
- e) **Når elektrisk værktøj benyttes udendørs, skal der anvendes en forlængerledning, som er egnet til udendørs brug.** Brug af en ledning, der er egnet til udendørs brug, reducerer risikoen for elektrisk stød.
- f) **Hvis det ikke kan undgås at betjene et elektrisk værktøj i et fugtigt område, benyt en strømforstyrning, der er beskyttet af en fejlstrømsafbryder.** Ved at benytte en fejlstrømsafbryder reduceres risikoen for elektrisk stød.

3) Personlig Sikkerhed

- a) **Vær opmærksom, pas på hvad du foretager dig, og brug sund fornuft, når du benytter et elektrisk værktøj. Betjen ikke værktøjet, hvis du er træt, påvirket af narkotika, alkohol eller medicin.** Et øjeblik uopmærksomhed under anvendelse af et elektrisk værktøj kan forårsage alvorlig personskade.
- b) **Brug personligt sikkerhedsudstyr. Bær altid beskyttelsesbriller.** Sikkerhedsudstyr, såsom støvmaske, skridsikre sikkerhedssko, sikkerhedshjelm eller høreværn, brugt når omstændighederne foreskriver det, reducerer omfanget af personskader.
- c) **Undgå utilsigtet start. Sørg for, at der er slukket for kontakten, inden værktøjet tilsluttes en strømkilde og/eller batterienhed, samles op eller bæres.** Når elektrisk værktøj bæres med fingeren på kontakten eller tilsluttes, når kontakten er tændt, giver det anledning til ulykker.
- d) **Fjern eventuelle justerings- eller skruenøgler, før det elektriske værktøj startes.** En skruenøgle eller anden nøgle, der

bliver siddende på en roterende del af elektrisk værktøj, kan give anledning til personskade.

- e) **Undlad at række for langt. Hold hele tiden en god fodstilling og balance.** Dette giver bedre kontrol af det elektriske værktøj, når uventede situationer opstår.
- f) **Bær hensigtsmæssig påklædning. Bær ikke løst tøj eller smykker. Hold dit hår, tøj og håndsker væk fra bevægelige dele.** Løstsiddende tøj, smykker eller langt hår kan blive fanget i bevægelige dele.
- g) **Hvis der anvendes støvudsugnings- eller støvsamlingsudstyr, skal dette tilsluttes og anvendes rigtigt.** Anvendelse af støvsamlingsudstyr kan begrænse farer forårsaget af støv.
- h) **Lad ikke erfaringer fra hyppig brug af værktøjer medføre, at du bliver selvtilfreds og ignorerer sikkerhedsprincipperne for værktøjerne.** En skødesløs handling kan forårsage alvorlig skade i en brøkdelt af et sekund.

4) Anvendelse og Vedligeholdelse af Elektrisk Værktøj

- a) **Undlad at bruge magt over for det elektriske værktøj. Brug det værktøj, der er bedst egnet til det arbejde, der skal udføres.** Værktøjet vil klare opgaven bedre og mere sikkert med den ydelse, som det er beregnet til.
- b) **Undlad at benytte elektrisk værktøj, hvis kontakten ikke tænder og slukker for det.** Alt elektrisk værktøj, der ikke kan kontrolleres med kontakten, er farligt og skal repareres.
- c) **Træk stikket ud af stikkontakten og/eller batterienheden, hvis aftagelig, fra det elektriske værktøj, før det elektriske værktøj justeres, dets tilbehør udskiftes, eller det stilles til opbevaring.** Sådanne forebyggende sikkerhedsforanstaltninger mindsker risikoen for, at værktøjet startes utilsigtet.
- d) **Opbevar elektrisk værktøj uden for rækkevidde af børn, og tillad ikke personer, som ikke er bekendt med dette elektriske værktøj eller disse instruktioner, at betjene værktøjet.** Elektrisk værktøj er farligt i hænderne på personer, som ikke er instrueret i brugen deraf.
- e) **Vedligeholdelse af elektrisk værktøj. Undersøg om bevægelige dele sidder skævt, binder eller er gået itu såvel som andre forhold, der kan påvirke betjeningen af værktøjet. Hvis det elektriske værktøj er beskadiget, skal det repareres før brug.** Mange ulykker er forårsaget af dårligt vedligeholdt værktøj.
- f) **Hold skæreværktøj skarpe og rene.** Ordentligt vedligeholdt skæreværktøj med skarpe skærekanter har mindre tilbøjelighed til at binde og er lettere at styre.
- g) **Brug elektrisk værktøj, tilbehør, bor, osv. i overensstemmelse med disse instruktioner, idet der tages hensyn til arbejdsforholdene og den opgave, som skal udføres.** Brug af elektrisk værktøj til andre opgaver end dem, det er beregnet til, kan resultere i en farlig situation.
- h) **Hold håndtag og håndtagsflader tørre, rene og fri for olie og smørelse.** Glatte håndtag og gribeblader giver ikke mulighed for sikker håndtering og styring af værktøjet i uventede situationer.

5) Anvendelse og Vedligeholdelse af Batteri

- a) **Må kun genoplades med den oplader, som er angivet af fabrikanten.** En oplader, der er beregnet til en bestemt type batteripakke, kan udgøre en brandrisiko, hvis den bruges med en anden type batteripakke.

b) **Brug kun elektrisk værktøj med de batteripakker, der er beregnet til hver enkelt type.** Brug af andre batteripakker kan skabe risiko for personskade og brand.

c) **Når en batteripakke ikke er i brug, skal den holdes borte fra andre metalgenstande, såsom papirclips, mønter, nøgler, søm, skruer og andre små metalgenstande, der kan danne forbindelse mellem to elektriske kontaktflader.** Kortslutninger mellem batterikontakter kan forårsage forbrænding eller brand.

d) **Hvis en batteripakke udsættes for overlast, kan der sive væske ud. Undgå kontakt. Hvis væsken berøres ved et tilfælde, skal der skylles med masser af vand. Hvis der kommer væske i øjnene, skal der desuden søges lægehjælp.** Batterivæske kan forårsage irritation eller forbrænding.

e) **Anvend ikke en batteripakke eller et værktøj, der er beskadiget eller ændret.** Beskadigede eller ændrede batterier kan udvise uforudsigelig adfærd og resultere i brand, eksplosion eller risiko for skader.

f) **Udsæt ikke en batteripakke eller et værktøj for ild eller meget varme temperaturer.** Udsættelse for ild eller temperaturer over 130 °C kan medføre en eksplosion.

g) **Følg alle opladningsinstruktionerne og oplad ikke batteripakken eller værktøjet uden for det temperaturområde, der er anført i instruktionerne.** Forkert opladning eller opladning ved temperaturer uden for det specificerede område kan beskadige batteriet og øge risikoen for brand.

6) Service

a) **Elektrisk værktøj skal serviceres af en kvalificeret servicetekniker, som udelukkende benytter identiske reservedele.** Derved sikres det, at værktøjets driftssikkerhed opretholdes.

b) **Udfør aldrig service på beskadigede batteripakker.** Service på batteripakker bør kun udføres af producenten eller autoriserede serviceudbydere.

Sikkerhedsadvarsler ved boring

Sikkerhedsinstruktioner til al drift

- **Hold kun fast i elværktøjet ved hjælp af de isolerede håndtagsflader, når der skal saves i emner, hvor skæretilbehøret kan berøre skjulte ledninger eller lukkemekanismer kon komme i kontakt med skjulte ledninger.** Kommer skæreværktøjet eller fastgørelseselementet i kontakt med en strømførende ledning, kan blottagte metaldele på el-værktøjet gøres strømførende og give stød til brugeren.

Sikkerhedsinstruktioner ved brug af lange borehoveder

- **Arbejd aldrig ved højere hastighed end borehovedets nominelle maks. hastighed.** Ved højere hastigheder vil boret sandsynligvis blive bøjet, hvis det roterer frit uden at komme i kontakt med arbejdsemnet, hvilket resulterer i personskade.
- **Begynd altid at bore ved lav hastighed, og med borspidsen i kontakt med arbejdsemnet.** Ved højere hastigheder vil boret sandsynligvis blive bøjet, hvis det roterer frit uden at komme i kontakt med arbejdsemnet, hvilket resulterer i personskade.
- **Påfør kun tryk i direkte linje med boret, og påfør ikke for meget tryk.** Bor kan bøje, hvilket forårsager ødelæggelse eller tab af kontrol, som kan resultere i personskade.

Ekstra specielle sikkerhedsregler for boremaskiner/skruemaskiner/slagboremaskiner

- **Brug klemmer eller en anden praktisk måde på at sikre og understøtte arbejdsemnet til et stabilt underlag.** Hvis du holder fast i arbejdsemnet med din hånd eller krop, vil det være ustabil, og det kan medføre, at du mister kontrollen over det.
- **Bær sikkerhedsbriller eller anden beskyttelse af øjnene.** Hammer- og borefunktioner kan medføre flyvende splinter. Flyvende partikler kan forårsage permanente øjenskader.
- **Borebits og værktøjer bliver varme under drift.** Bær handsker, når du rører ved dem.
- **Luftaftræk dækker ofte over bevægelige dele og bør undgås.** Løstsiddende tøj, smykker eller langt hår kan blive fanget i bevægelige dele.

Restrisici

Følgende risici er forbundet med brugen af boremaskiner:

- **Skader forårsaget af berøring af de roterende dele eller varme dele på værktøjet.**

På trods af overholdelsen af de relevante sikkerhedsregler og brug af sikkerhedsudstyr kan visse restrisici ikke undgås. Disse omfatter:

- **Hørenedsættelse.**
- **Risiko for at få fingrene i klemme ved udskiftning af tilbehøret.**
- **Sundhedsfarer forårsaget ved indånding af støv, der dannes, når der arbejdes i træ.**
- **Risiko for personskade som følge af flyvende partikler.**
- **Risiko for personskade som følge af forlænget brug.**

GEM DISSE INSTRUKTIONER

Batteritype

Disse batteripakker kan bruges:

Batteri	(kg)	Batteri	(kg)
DCB546	1,08	DCB184/B/G	0,62
DCB547/G	1,46	DCB185	0,35
DCB549	2,12	DCB187	0,54
DCB181	0,35	DCB189	0,54
DCB182	0,61	DCBP034/G	0,32
DCB183/B/G	0,40	DCBP518/G	0,75

Se batteri-/opladermanualen for mere information.

Mærkning på værktøjet

Følgende piktogrammer er vist på værktøjet:



Læs brugsvejledningen før brug.



Synlig stråling. Kig ikke ind i lyset.

Datokodeposition (Fig. B)

Produktionsdatokoden **14** består af et 4-cifret år efterfulgt af en 2-cifret uge og forlænges af en 2-cifret fabrikskode.

Beskrivelse (Fig. A)

▲ ADVARSEL: *Modificér aldrig elektrisk værktøj eller dele på det. Det kan medføre materielle skader eller kvæstelser.*

- 1 Udløserkontakt
- 2 Forlæns-/baglæns reguleringsknop
- 3 Drejemomentjusteringsring
- 4 Gearskifter
- 5 Arbejdslys
- 6 Patron uden nøgle
- 7 Patronbøsning
- 8 Bælttekrog†
- 9 Monteringsskrue
- 10 Borholder†
- 11 Batteripakke†
- 12 Batteriudløserknop
- 13 Arbejdslyskontakt

†Inkluderet i nogle pakker.

BEMÆRK: Kontrollér for eventuelle skader på værktøjet, dele og tilbehør, der kan være opstået under transport.

Tilslaget anvendelse

Disse boremaskiner/skruemaskiner/borehammere er konstrueret til professionelle borer, slagboringer og skruenanvendelser.

Må **IKKE** anvendes under våde forhold eller i nærheden af brændbare væsker eller gasser.

Disse skruemaskiner/boremaskiner/slagboremaskiner er professionelle værktøjsmaskiner.

LAD IKKE børn komme i kontakt med værktøjet. Uerfarne brugere må ikke anvende dette værktøj uden opsyn.

• **Små børn og personer med fysisk eller psykisk funktionsnedsættelse.** Dette værktøj er ikke beregnet til at blive brugt af små børn og personer med fysisk eller psykisk funktionsnedsættelse uden opsyn.

• Dette produkt er ikke beregnet til anvendelse af personer (inklusive børn) med fysisk, sensorisk eller psykisk funktionsnedsættelse; mangel på erfaringer, viden eller færdigheder, medmindre de er under opsyn af en person, der er ansvarlig for deres sikkerhed. Børn må aldrig efterlades alene med dette produkt.

SAMLING OG JUSTERINGER

▲ ADVARSEL: *For at reducere risikoen for personskade skal du slukke for, og afbryde batteripakken inden der foretages justeringer, eller der fjernes/monteres tilbehør eller ekstraudstyr. En utilsigtet start kan forårsage kvæstelser.*

Isætning og udtagning af batteripakke fra værktøjets (Fig. B)

BEMÆRK: Kontrollér, at din batteripakke **11** er helt opladet.

Sådan installeres batteripakken i værktøjets håndtag

1. Batteripakken skal udrettes ift. skinnerne inde i værktøjets håndtag (Fig. B).
2. Skub det ind i håndtaget, indtil batteripakken sidder godt fast i værktøjet og sørg for at du hører, at den klikker på plads.

Sådan fjernes batteripakken fra værktøjet

1. Tryk på batteriets udløserknop **12** og træk batteripakken ud af værktøjets håndtag med en fast bevægelse.
2. Isæt batteripakken i opladeren.

Batteripakker til indikator (Fig. B)

Nogle DeWALT batteripakker har en indikatormåler, som består af tre grønne LED-lamper, der angiver det resterende opladningsniveau i batteripakken.

Du aktiverer indikatoren ved at trykke på og holde indikatorknappen **15** nede. En kombination af de tre grønne LED lamper vil lyse og angive niveauet for den resterende opladning. Når niveauet for opladning i batteriet ligger under den brugbare grænse, lyser indikatoren ikke, og batteriet skal genoplades.

BEMÆRK: Indikatoren indikerer blot den resterende opladning i batteripakken. Den angiver ikke værktøjets funktionalitet og varierer afhængigt af produktkomponenter, temperatur og slutbrugeranvendelse.

Bælttekrog og magnetisk bitholder (Fig. A)

Valgfrit tilbehør

▲ ADVARSEL: *For at reducere risikoen for alvorlig personskade må du KUN bruge værktøjets bælttekrog til at hænge værktøjet fra et arbejdsbælte. Brug IKKE bælttekrogen til tøjrning eller sikring af værktøjet til en person eller genstand under brug. Hæng IKKE værktøjet ovenover, og hæng IKKE genstande fra bælttekrogen.*

▲ ADVARSEL: *For at mindske risikoen for alvorlige personskader skal du sikre, at skruen, der holder bælttekrogen, er fastskruet.*

▲ FORSIGTIG: *For at reducere risikoen for personskade eller beskadigelse må du IKKE bruge bælttekrogen til at hænge boret, mens du bruger det som spotlys.*

VIGTIGT: Ved fastgørelse eller fjernelse af bælttekrogen **8** eller magnetisk borholder **10** skal du kun bruge den monteringskrue **9**, der medfølger. Sørg for at spænde skruen godt. Bælttekrogen og den magnetiske bitholder kan monteres på begge sider af værktøjet blot med den medfølgende skrue, så både venstre- og højrehåndede kan bruge den. Hvis du ikke ønsker at bruge krogen eller den magnetiske bitholder, kan den fjernes fra værktøjet.

Du kan fjerne bælttekrogen eller den magnetiske bitholder ved at fjerne skruen, der holder den på plads og derefter montere den igen på den anden side. Sørg for at spænde skruen godt.

Variable hastighedskontakt (Fig. A)

Tryk på udløserkontakten **11** for variabel hastighed for at starte værktøjet. Slip udløserkontakten for at slukke for værktøjet. Dit værktøj er udstyret med en bremse. Patronen stopper, så snart udløserkontakten slippes helt.

BEMÆRK: Vedvarende brug i variabelt hastighedsområde anbefales ikke. Det kan skade kontakten og bør undgås.

Fremad/tilbage-kontrolknop (Fig. A)

En fremad/tilbage-kontrolknop **2** angiver værktøjets retning og tjener også som en låseknop.

For at vælge rotation fremad skal du slippe udløserkontakten og trykke på fremad/tilbage-kontrolknappen på højre side af værktøjet.

For at vælge rotation bagud skal du slippe udløserkontakten og trykke på fremad/tilbage-kontrolknappen på venstre side af værktøjet.

Kontrolknappens midterposition låser værktøjet i off-position. Når der skiftes position med kontrolknappen, skal du sørge for, at udløseren er sluppet.

BEMÆRK: Første gang værktøjet kører efter et rotationskift, kan du høre et klik ved start. Det er helt normalt og betyder ikke, at der er et problem.

Justeringskravens drejemoment (Fig. A)

Dit værktøj har en indstillelig drejemomentskruetrækker mekanisme til at bore og fjerne en imponerende række af fastgørelsesformer og -størrelser, og i nogle modeller er der en hammermekanisme til boring i murværk. I cirkler omkring kraven **3** findes tal, et borehovedsymbol, og på nogle modeller et hammersymbol. Disse tal bruges til at indstille koblingen til et drejemomentsområde. Jo højere tallet er på kraven, jo højere drejemoment og jo hurtigere går fastgørelsen. Du vælger et af tallene ved at dreje, indtil det ønskede tal flugter med pilen.

Dobbelt områdegearing (Fig. A)

Den dobbelte områdefunktion på din boremaskine gør det muligt for dig at skifte gear til større alsidighed.

1. Du vælger hastighed 1 (høj drejemomentindstilling) ved at slå værktøjet fra og få det til at stoppe. Skub gearskifteren **4** fremad (imod patronen).

2. Du vælger hastighed 2 (lav drejemomentindstilling) ved at slå værktøjet fra og få det til at stoppe. Skub gearskifteren tilbage (væk fra patronen).

BEMÆRK: Skift ikke gear når værktøjet kører. Lad altid boret stoppe helt før gearene skiftes. Hvis du har problemer med at skifte gear, sørg for at den dobbelte områdegearskifter enten er skubbet helt fremad eller helt tilbage.

Drejeligt LED-arbejdslys (Fig. A, E)

▲ FORSIGTIG: Kig ikke ind i arbejdslyset. Det kan resultere i alvorlige øjenskader.

Arbejdslyset **5** placeres på værktøjets fod aktiveres, når der trykkes på udløserkontakten **1** og kan justeres via tre låsepositioner. Tilstandene sluk **17**, tænd **18** og 20 minutter tilstand **19** kan ændres ved at bevæge arbejdslyskontakten **13** på værktøjets fod. I den tændte position vil arbejdslyset stadig lyse i op til 20 sekunder. Hvis udløserkontakten forbliver trykket ind, vil arbejdslyset forblive tændt.

BEMÆRK: Arbejdslysene er til belysning af den aktuelle arbejdsoverflade og er ikke beregnet til brug som en lommelygte.

20 minutters tilstand

Arbejdslyset vil køre i 20 minutter, efter udløserkontakten udløses. To minutter inden arbejdslyset slukkes, blinker det to gange og dæmpes derefter. For at undgå at arbejdslyset bliver slukket, skal du banke let på udløserkontakten.

▲ ADVARSEL: Mens du bruger arbejdslyset i tilstanden middel eller 20 minutters tilstand, må du ikke stirre på lyset eller stille boremaskinen i en position, der kan få nogen til at stirre ind i lyset. Det kan resultere i alvorlige øjenskader.

▲ FORSIGTIG: Når du bruger værktøjet som et arbejdslys, skal du sikre dig, at det er fastgjort på en stabil overflade, hvor det ikke udgør en fare for snubling eller fald.

▲ FORSIGTIG: Fjern alt tilbehør fra patronen, før du bruger boremaskinen som et arbejdslys. Der kan opstå personskader eller beskadigelser.

Advarsel om lavt batteriniveau

Når 20 minutters tilstanden er aktiveret, og batteriet er ved at være afladet, blinker arbejdslyset to gange og dæmpes derefter. Efter to minutter vil batteriet være helt afladet, og boremaskinen vil øjeblikkeligt blive slukket. Udskift derefter med et nyt batteri.

▲ ADVARSEL: For at mindske risikoen for personskade, sørg altid for at have et backupbatteri eller en sekundær lyskilde til rådighed, hvis situationen kræver det.

Enkelt bøsningpatron uden nøgle (Fig. C)

▲ ADVARSEL: Patronen uden nøgle låses op efter det første klik mod urets retning med patronbøsningen. Drift i ulåst tilstand kan forårsage utilsigtet åbning af patronen uden nøgle.

▲ ADVARSEL: Forsøg ikke at spænde borehoveder (eller andet tilbehør) ved at tage fat om den forreste del af patronen og tænde værktøjet. Resultatet kan blive beskadigelse af patronen og personskader. Lås altid udløserkontakten, og tag batteriet ud af værktøjet når du skifter tilbehør.

▲ ADVARSEL: Sørg altid for, at boret er sikret, før værktøjet startes. Et løst bor kan blive udkastet fra værktøjet og kan medføre personskader.

Dit værktøj består af en patron uden nøgle **6** med en roterende bøsning **7** til betjening af patronen med en hånd. Følg følgende trin ved isætning af et borehoved eller andet tilbehør.

- Sluk og fjern batteripakken.
- Grib fat i den sorte bøsning på patronen med den ene hånd og hold fast i værktøjet med den anden hånd. Drej bøsningen mod uret (som set forfra) langt nok til at tage imod det ønskede tilbehør. Fortsæt med at spænde, så langt du kan. Under spændingen må du ikke dreje mod urets retning.
- Indsæt tilbehøret ca. 19 mm ind i patronen og spænd det sikkert fast ved at dreje patronbøsningen med uret med den ene hånd, mens du holder fast ved værktøjet med den anden hånd. Fortsæt med at rotere patronbøsningen, indtil du hører flere klinkeværksklik for at sikre en ordentlig fastspænding.

BEMÆRK: Patronen skal spændes fast med den ene hånd på patronbøsningen og den anden hånd på værktøjet for at opnå maksimal fastspænding.

Du udløser tilbehøret ved at gentage trin 1 og 2 som nævnt ovenfor.

BETJENING

Brugsvejledning

▲ ADVARSEL: Overhold altid sikkerhedsvejledningen og de gældende regler.

▲ ADVARSEL: For at reducere risikoen for personskade, sluk og tag batteripakken af, inden der foretages justeringer eller afmontering/installation af udstyr eller tilbehør. Utilsigtet start kan medføre kvæstelser.

Korrekt håndposition (Fig. D)

▲ ADVARSEL: For at reducere risikoen for alvorlig personskade, skal du **ALTID** anvende den rette håndposition som vist.

▲ ADVARSEL: For at reducere risikoen for alvorlige kvæstelser skal du **ALTID** holde godt fast i tilfælde af en pludselig reaktion. Det er nødvendigt at placere den ene hånd på hovedhåndtaget **16** og den anden hånd på batteripakken.

Betjening af bor (Fig. A)

▲ ADVARSEL: FOR AT REDUCERE RISIKOEN FOR KVÆSTELSER SKAL ARBEJDESMENET ALTID fastspændes eller klemmes godt fast. Hvis du borer i et tyndt materiale, skal du anvende en "backup" blok for at undgå at beskadige materialet.

1. Drej kraven **3** til boresymbolet.
2. Vælg det ønskede hastigheds-/drejemomentsområde ved hjælp af gearskifteren **4** for at tilpasse hastigheden og drejemomentet til den planlagte opgave.
3. Til træ skal du bruge drejebor, spadebor, sneglebor eller hulsave. Til metal skal du bruge højtlegeret stål, drejebor eller hulsave. Brug et skæreoliesmøremiddel ved boring af metaller. Undtagelserne er støbejern og messing, der skal tørbores.
4. Tryk altid i en lige linje med spidsen. Tryk tilstrækkeligt for at få hovedet til at bide fast, men tryk ikke så hårdt, at motoren går i stå eller bøjer hovedet.
5. Hold godt fast på værktøjet med begge hænder, så du kan styre borets vridninger. Hvis modellen ikke er udstyret med sidehåndtag, skal du bore med den ene hånd på håndtaget og den anden hånd på batteripakken.

▲ FORSIGTIG: Boret kan gå i stå, hvis overbelastning forårsager en pludselig vridning. Forvent altid, at værktøjet staller. Hold godt fast på boret for at styre vridningerne og undgå skader.

6. HVIS BORET GÅR I STÅ, er årsagen normalt, at det er overbelastet eller anvendes forkert. **SLIP OMGÅENDE UDLØSEREN**, fjern borehovedet fra arbejdsområdet, og bestem årsagen til standsningen. **TÆND OG SLUK IKKE FOR UDLØSEREN I ET FØRSTØG PÅ AT STARTE EN STOPPET BOREMASKINE — DETTE KAN ØDELÆGGE BOREMASKINEN.**

7. For at minimere risikoen for standsning eller brud gennem materialet skal trykket på boret reduceres og hovedet tages ud af den sidste del af hullet.
8. Hold motoren kørende, når du trækker spidsen ud af boret hul. Dette forhindrer at boret klemmes fast.
9. Med boremaskiner med variabel hastighed er det ikke nødvendigt at kørne det punkt, der skal bores i. Anvend en langsom hastighed til at starte hullet og accelerér ved at trykke hårdere på udløseren, når hullet er dybt nok, så hovedet ikke springer ud.

Betjening af slagbor (Fig. A)

Kun DCD805

1. Drej kraven **3** til hammerboresymbolet.
 2. Vælg indstillingen til den høje hastighed ved at skubbe gearstang **4** tilbage (væk fra patronen). **VIGTIGT:** Brug kun bor med karbidspids eller til murværk.
 3. Bor kun med tilstrækkelig kraft på hammeren, så den ikke springer for meget eller "løfter" boret af. For meget kraft vil medføre langsommere borehastigheder, overophedning og lavere borehastighed.
 4. Bor lige idet du holder boret i en lige vinkel på arbejdet. Tryk ikke mod borehovedet fra siden, når du borer, da det vil medføre ophobning af borehovedspåner og en langsommere borehastighed.
 5. Hvis hastigheden aftager ved slagboring, når er bores dybe huller, skal boret trækkes delvis ud af hullet, mens værktøjet stadig kører for at fjerne restmateriale ved boringen fra hullet.
- BEMÆRK:** Et jævnt og ensartet flow af støv fra hullet er et tegn på korrekt borehastighed.

Betjening af skruetrækker (Fig. A)

1. Drej drejningsmomentets justeringskrave **3** hen til den ønskede position.
2. Vælg det ønskede hastigheds-/drejemomentsområde ved hjælp af gearskifteren **4** for at tilpasse hastigheden og drejemomentet til den planlagte opgave. **BEMÆRK:** Brug den laveste drejemomentindstilling, der kræves for at indstætte fastgørelsen i den ønskede dybde. Jo lavere tallet er, jo lavere er drejemomentudgangen.
3. Indsæt det ønskede fastgørelsesstilbehør i patronen, som du ville gøre med alle borehoveder.
4. Foretag nogle øvelseskørsler i noget kasseret materiale eller i usynlige områder for at fastlægge koblingsringens korrekte position.
5. Start altid med lavere momentindstillinger, og gå derefter videre til højere momentindstillinger for at undgå beskadigelse af arbejdsområdet eller fastgørelseselementet.

Anti-rotationssystem (Fig. E)

Dit værktøj er udstyret med DeWALT anti-rotationssystemet. Denne funktion følger værktøjets bevægelse og lukker om nødvendigt værktøjet ned. Den røde LED-indikator **20** lyser, når anti-rotationssystemet er aktiveret.

INDIKATOR	DIAGNOSE	LØSNING
FRA	Værktøj fungerer normalt	Følg alle advarsler og instruktioner under betjening af værktøjet.
FAST RØDT	Anti-rotationssystemet er blevet aktiveret (TILKOBLET)	Udløs triggeren, når værktøjet er korrekt understøttet. Værktøjet fungerer normalt, når der trykkes igen på triggeren, og indikatorlyset slukkes

VEDLIGEHOLDELSE

Dit elværktøj er beregnet til langvarig brug med minimal vedligeholdelse. Værktøjets fortsatte tilfredsstillende drift afhænger af korrekt vedligeholdelse og rengøring af værktøjet.

▲ ADVARSEL: For at reducere risikoen for personskade, sluk og tag batteripakken af, inden der foretages justeringer eller afmontering/installation af udstyr eller tilbehør. Utilsigtet start kan medføre kvæstelser. Der kan ikke udføres service på opladeren eller batteripakken.

Smøring

Dette elektriske værktøj skal ikke smøres yderligere.

Rengøring

▲ ADVARSEL: Fare for elektrisk stød og mekanisk fare. Tag det elektriske apparat ud af strømkilden før rengøring.

▲ ADVARSEL: For at sikre sikker og effektiv drift skal du altid holde det elektriske apparat og ventilationsåbningerne rene.

▲ ADVARSEL: Brug aldrig opløsningsmidler eller andre kraftige kemikalier til at rengøre værktøjets ikke-metalliske dele. Disse kemikalier kan nedbryde de materialer, der bruges i disse dele. Brug en klud, der kun er fugtet med vand og mild sæbe. Lad aldrig væske trænge ind i værktøjet, og nedsænk aldrig nogen del af værktøjet i væske.

Ventilationsåbninger kan rengøres med en tør, blød ikke-metallisk børste og/eller en egnet støvsuger. Brug ikke vand eller rengøringsmidler. Bær godkendt øjenværn og godkendt støvmaske.

Valgfrit tilbehør

▲ ADVARSEL: Eftersom andet tilbehør, end det, der tilbydes af DeWALT, ikke blevet testet med dette produkt, kan det være farligt at bruge sådant tilbehør med dette værktøj. For at reducere risikoen for tilskadekomst bør kun tilbehør anbefalet af DeWALT bruges sammen med dette produkt.

Ret henvendelse til din forhandler vedr. yderligere oplysninger mhp. det passende tilbehør.

Miljøbeskyttelse



Særskilt bortsæffelse. Produkter og batterier mærket med dette symbol må ikke bortsæffes sammen med normalt husholdningsaffald.

■ Produkter og batterier indeholder materialer, der kan blive gendannet eller genanvendt og således reducere efterspørgslen efter råvarer. Genbrug venligst elektriske produkter og batterier i henhold til lokale regulativer. Yderligere informationer findes på www.2helpU.com.

Genopladelig batteripakke

Dette langtidsholdbare batteri skal udskiftes, når det ikke giver tilstrækkelig strøm til de opgaver, som tidligere let blev udført. Ved slutningen af dens tekniske levetid, kassér den med behørigt omhu for vores miljø:

- Kør batteripakken helt ned, og fjern den derefter fra værktøjet.
- Li-Ion celler er genanvendelige. Tag dem med til din forhandler eller til den lokale genbrugsplads. De indsamlede batteripakker vil blive genanvendt eller korrekt bortsæffet.

BOHRER DCD800

BOHRER/SCHLAGBOHRER DCD805

Herzlichen Glückwunsch!

Sie haben sich für ein Gerät von DEWALT entschieden. Langjährige Erfahrung, sorgfältige Produktentwicklung und Innovation machen DEWALT zu einem zuverlässigen Partner für professionelle Anwender von Elektrowerkzeugen.

Technische Daten

		DCD800	DCD805
Spannung	V_{DC}	18	18
Typ		1	1
Akkutyp		Li-Ion	Li-Ion
Leerlaufdrehzahl			
1. Gang	min^{-1}	0–650	0–650
2. Gang	min^{-1}	0–2000	0–2000
Schlagzahl			
1. Gang	min^{-1}	—	0–11050
2. Gang	min^{-1}	—	0–34000
Max. Drehmoment (hart/weich)	Nm	90/27	90/27
Bohrfutterspannweite	mm	1,5–13,0	1,5–13,0
Maximale Bohrleistung			
Holz	mm	55	55
Metall	mm	13	13
Mauerwerk	mm	—	13
Gewicht (ohne Akku)	kg	1,28	1,34

Lärmwerte bzw. Vibrationswerte (Triax-Vektorsumme) gemäß EN62841-2-1:

L_{pA} (Emissions-Schalldruckpegel)	dB(A)	74	90
L_{WA} (Schallleistungspegel)	dB(A)	85	101
K (Unsicherheitsfaktor für den angegebenen Schallpegel)	dB(A)	5	5

Bohren in Metall

Vibrationsemissionswert $a_{h,D} =$	m/s^2	< 2,5	< 2,5
Messgenauigkeit K =	m/s^2	1,5	1,5

Bohren in Beton

Vibrationsemissionswert $a_{h,D} =$	m/s^2	—	11
Messgenauigkeit K =	m/s^2	—	1,5

Der in diesem Informationsblatt angegebene Vibrations- und/oder Geräuschemissionswert wurde gemäß einem standardisierten Test laut EN62841 gemessen und kann für einen Vergleich zwischen zwei Geräten verwendet werden. Er kann zu einer vorläufigen Einschätzung der Exposition verwendet werden.

▲ WARNUNG: Der angegebene Vibrations- und/oder Geräuschemissionswert bezieht sich auf die Hauptanwendung des Geräts. Wenn das Gerät jedoch für andere Anwendungen, mit anderem Zubehör oder schlecht gewartet eingesetzt wird, kann die Vibrations- und/oder Geräuschemission verschieden sein. Dies kann den Expositionsgrad über die Gesamtbetriebszeit erheblich erhöhen.

Eine Schätzung der Vibrations- und/oder Geräuschstärke sollte auch berücksichtigen, wie oft das Gerät ausgeschaltet wird oder über welche Zeit es zwar läuft, aber nicht wirklich in Betrieb ist. Dies kann die Exposition über die Gesamtbetriebszeit erheblich mindern.

Identifizieren Sie zusätzliche Sicherheitsmaßnahmen, um den Bediener vor den Vibrations- und/oder Geräuschauswirkungen zu schützen, wie: Erhalt des Werkzeugs und Zubehörs, Hände warm halten (wichtig in Bezug auf Vibrationen), Organisation von Arbeitsmustern.

EG-Konformitätserklärung

Maschinenrichtlinie



Bohrer/Schlagbohrer

DCD800, DCD805

DEWALT erklärt hiermit, dass diese unter **Technische Daten** beschriebenen Produkte die folgenden Vorschriften erfüllen: 2006/42/EG, EN 62841-1:2015+A11:2022, EN 62841-2-1:2018+A11:2019+A1:2022+A12:2022.

Diese Produkte erfüllen auch die Anforderungen von Richtlinie 2014/30/EU und 2011/65/EU. Für weitere Informationen wenden Sie sich bitte an DEWALT unter der folgenden Adresse oder schauen Sie auf der Rückseite dieser Betriebsanleitung nach.

Der Unterzeichnete ist verantwortlich für die Zusammenstellung des technischen Dossiers und gibt diese Erklärung im Namen von DEWALT ab.

Markus Rompel
Vizepräsident Technik, PTE-Europa
DEWALT, Richard-Klinger-Straße 11
65510 Idstein, Deutschland
15.01.2024

⚠️ WARNUNG: Zur Reduzierung der Verletzungsgefahr bitte die Bedienungsanleitung lesen.

Definitionen: Sicherheitsrichtlinien

Im Folgenden wird die Relevanz der einzelnen Warnhinweise erklärt. Bitte lesen Sie das Handbuch und achten Sie auf diese Symbole.

▲ GEFAHR: Weist auf eine unmittelbar drohende gefährliche Situation hin, die, sofern nicht vermieden, zu tödlichen oder schweren Verletzungen führt.

▲ WARNUNG: Weist auf eine möglicherweise gefährliche Situation hin, die, sofern nicht vermieden, zu tödlichen oder schweren Verletzungen führen kann.

▲ VORSICHT: Weist auf eine möglicherweise gefährliche Situation hin, die, sofern nicht vermieden, u. U. zu leichten oder mittelschweren Verletzungen führen kann.

HINWEIS: Weist auf ein Verhalten hin, das **nichts mit Verletzungen zu tun hat**, aber, wenn es **nicht vermieden wird**, zu **Sachschäden führen kann**.

▲ Weist auf ein Stromschlagrisiko hin.

▲ Weist auf eine Brandgefahr hin.

ALLGEMEINE SICHERHEITSWARNHINWEISE FÜR ELEKTROWERKZEUGE

▲ **WARNUNG:** Beachten Sie alle Sicherheitshinweise, Anweisungen, Darstellungen und Daten, die Sie mit dem Gerät erhalten. Wenn Sie die folgenden Anweisungen nicht beachten, kann es zu elektrischem Schlag, Feuer und/oder schweren Verletzungen kommen.

BEWAHREN SIE ALLE WARNHINWEISE UND ANWEISUNGEN ZUM SPÄTEREN NACHSCHLAGEN AUF

Der Begriff „Elektrowerkzeug“ in den Warnhinweisen bezieht sich auf Ihr netzbetriebenes Elektrowerkzeug (mit Kabel) oder auf Ihr akkubetriebenes (kabelloses) Elektrowerkzeug.

1) Sicherheit im Arbeitsbereich

a) **Halten Sie den Arbeitsbereich sauber und gut ausgeleuchtet.** Unaufgeräumte oder dunkle Bereiche begünstigen Unfälle.

b) **Betreiben Sie das Elektrowerkzeug nicht in explosionsgefährdeten Umgebungen, in denen sich z. B. brennbare Flüssigkeiten, Gase oder Staub befinden.** Elektrowerkzeuge erzeugen Funken, die den Staub oder die Dämpfe entzünden können.

c) **Halten Sie Kinder und Zuschauer fern, während Sie ein Elektrogerät betreiben.** Ablenkung kann dazu führen, dass Sie die Kontrolle über das Gerät verlieren.

2) Elektrische Sicherheit

a) **Der Stecker des Elektrogerätes muss in die Steckdose passen. Ändern Sie niemals den Stecker in irgendeiner Form. Verwenden Sie keinerlei Adapterstecker an geerdeten Elektrogeräten.** Unveränderte Stecker und passende Steckdosen mindern die Gefahr eines elektrischen Schlages.

b) **Vermeiden Sie Körperkontakt mit geerdeten Flächen, wie Rohre, Radiatoren, Herde und Kühlergeräte.** Es besteht eine erhöhte Gefahr für einen elektrischen Schlag, wenn Ihr Körper geerdet ist.

c) **Setzen Sie Elektrogeräte keinem Regen oder feuchter Umgebung aus.** Wenn Wasser in das Elektrogerät eindringt, erhöht sich die Gefahr eines elektrischen Schlages.

d) **Überlasten Sie das Kabel nicht. Verwenden Sie niemals das Kabel, um das Elektrogerät zu tragen oder durch Ziehen vom Netz zu trennen. Halten Sie das Kabel fern von Hitze, Öl, scharfen Kanten oder beweglichen Teilen.** Beschädigte oder verhedderte Kabel erhöhen die Gefahr eines elektrischen Schlages.

e) **Wenn Sie ein Elektrogerät im Freien betreiben, verwenden Sie ein für den Außeneinsatz geeignetes Verlängerungskabel.** Die Verwendung von für den Außeneinsatz geeigneten Kabeln mindert die Gefahr eines elektrischen Schlages.

f) **Wenn der Betrieb eines Elektrogerätes in feuchter Umgebung unumgänglich ist, verwenden Sie eine durch einen Fehlerstromschutzschalter (FI-Schalter oder Rcd) geschützte Stromversorgung.** Der Einsatz eines Fehlerstromschutzschalters mindert die Gefahr eines elektrischen Schlages.

3) Sicherheit von Personen

a) **Seien Sie aufmerksam, achten Sie darauf, was Sie tun, und gehen Sie mit Vernunft an die Arbeit mit einem Elektrowerkzeug. Benutzen Sie kein Elektrowerkzeug, wenn Sie müde sind oder unter dem Einfluss von Drogen, Alkohol oder Medikamenten stehen.** Ein Moment der Unachtsamkeit beim Betrieb eines Elektrogerätes kann zu schweren Verletzungen führen.

b) **Tragen Sie persönliche Schutzausrüstung und immer eine Schutzbrille.** Das Tragen persönlicher Schutzausrüstung, wie Staubmaske, rutschfeste Sicherheitsschuhe, Schutzhelm oder Gehörschutz, je nach Art und Einsatz des Elektrowerkzeuges, verringert das Risiko von Verletzungen.

c) **Vermeiden Sie unbeabsichtigtes Starten. Vergewissern Sie sich, dass der Schalter in der AUS-Position ist, bevor Sie das Gerät an die Stromversorgung und/oder an den Akku anschließen oder wenn Sie das Gerät aufnehmen oder tragen.** Wenn Sie beim Tragen des Elektrowerkzeuges den Finger am Schalter haben oder das Gerät eingeschaltet an die Stromversorgung anschließen, kann dies zu Unfällen führen.

d) **Entfernen Sie alle Einstellschlüssel oder Werkzeuge, bevor Sie das Elektrogerät einschalten.** Werkzeuge oder Schlüssel, die an rotierenden Teilen des Elektrogerätes angebracht sind, können zu Verletzungen führen.

e) **Vermeiden Sie eine abnormale Körperhaltung. Sorgen Sie für einen sicheren Stand und halten Sie jederzeit das Gleichgewicht.** Dadurch können Sie das Elektrowerkzeug in unerwarteten Situationen besser kontrollieren.

f) **Tragen Sie geeignete Kleidung. Tragen Sie keine weite Kleidung und keinen Schmuck. Halten Sie Ihre Haare, Kleidung und Handschuhe von beweglichen Teilen fern.** Lose sitzende Kleidung, Schmuck oder lange Haare können sich in den beweglichen Teilen verfangen.

g) **Wenn Geräte für den Anschluss an eine Staubabsaugung und Staubsammelvorrichtungen vorgesehen sind, vergewissern Sie sich, dass diese richtig angeschlossen sind und verwendet werden.** Der Einsatz von Staubsammlern kann staubbedingte Gefahren mindern.

h) **Vermeiden Sie, durch die häufige Nutzung des Werkzeugs in einen Trott zu verfallen und Prinzipien für die Werkzeugsicherheit zu ignorieren.** Eine unachtsame Aktion kann im Bruchteil einer Sekunde zu schweren Verletzungen führen.

4) Verwendung und Pflege des Elektrogerätes

a) **Überlasten Sie das Elektrogerät nicht. Verwenden Sie das für Ihre Arbeit passende Elektrogerät.** Das richtige Gerät wird die Aufgabe besser und sicherer erledigen, wenn es bestimmungsgemäß verwendet wird.

b) **Benutzen Sie kein Elektrowerkzeug, dessen Schalter defekt ist.** Ein Elektrowerkzeug, das sich nicht mehr ein- oder ausschalten lässt, ist gefährlich und muss repariert werden.

c) **Trennen Sie den Stecker vom Netz und/oder den Akku (sofern abnehmbar) vom Elektrowerkzeug, bevor Sie Einstellungen am Gerät vornehmen, Zubehör wechseln oder es aufbewahren.** Diese Vorbeugemaßnahmen mindern die Gefahr, dass das Elektrogerät unbeabsichtigt startet.

d) **Bewahren Sie nicht verwendete Elektrogeräte für Kinder unerschwinglich auf und lassen Sie nicht zu, dass Personen ohne Erfahrung mit dem Elektrogerät oder mit diesen Anweisungen das Elektrogerät bedienen.** Elektrogeräte sind in den Händen nicht geschulter Personen gefährlich.

e) **Warten Sie die Elektrogeräte. Prüfen Sie, ob bewegliche Teile verzogen oder ausgeschlagen, ob Teile gebrochen oder in einem Zustand sind, der den Betrieb des Elektrogerätes beeinträchtigen kann. Bei Beschädigungen lassen Sie das Elektrogerät reparieren, bevor Sie es verwenden.** Viele Unfälle entstehen wegen mangelnder Wartung der Elektrogeräte.

f) **Halten Sie Schneidwerkzeuge scharf und sauber.** Richtig gewartete Schneidwerkzeuge mit scharfen Klingen blockieren seltener und sind leichter unter Kontrolle zu halten.

g) **Verwenden Sie Elektrogeräte, Zubehör und Einsätze (Bits) usw. gemäß diesen Anweisungen und unter Berücksichtigung der Arbeitsbedingungen und der Aufgabe.** Wenn Sie das Elektrogerät für Aufgaben verwenden, die nicht bestimmungsgemäß sind, kann dies zu gefährlichen Situationen führen.

h) **Halten Sie die Griffe trocken, sauber und frei von Öl und Fett.** Rutschige Griffe und Oberflächen unterbinden die sichere Bedienbarkeit und Kontrolle über das Werkzeug in unerwarteten Situationen.

5) Verwendung und Pflege von Akkugeräten

a) **Laden Sie die Akkus nur in Ladegeräten auf, die vom Hersteller empfohlen werden.** Ein Ladegerät, das für einen bestimmten Akkutyp geeignet ist, kann zu Brandgefahr führen, wenn es mit einem anderen Akku verwendet wird.

b) **Verwenden Sie Elektrogeräte nur mit den speziell vorgesehenen Akkus.** Der Einsatz anderer Akkus kann zu Verletzungs- und Brandgefahr führen.

c) **Wenn Akkus nicht verwendet werden, halten Sie sie von anderen Metalteilen, z. B. Büroklammern, Münzen, Schlüsseln, Nägeln, Schrauben oder anderen kleinen Metalteilen fern, die eine Verbindung zwischen den Polen verursachen können.** Wenn die Akkupole kurzgeschlossen werden, kann dies zu Verbrennungen oder einem Brand führen.

d) **Bei falscher Anwendung kann Flüssigkeit aus dem Akku austreten. Vermeiden Sie den Kontakt damit. Bei zufälligem Kontakt mit Wasser abspülen. Wenn die Flüssigkeit in die Augen kommt, nehmen Sie zusätzlich ärztliche Hilfe in Anspruch.** Austretende Akkufflüssigkeit kann zu Hautreizungen oder Verbrennungen führen.

e) **Verwenden Sie kein Akkupack oder Werkzeug, das beschädigt ist oder modifiziert wurde.** Beschädigte oder modifizierte Akkus können unvorhersehbare Reaktionen auslösen und zu Bränden, Explosionen oder Verletzungen führen.

f) **Setzen Sie das Akkupack oder Werkzeug keinem Feuer oder übermäßig hohen Temperaturen aus.** Die Belastung durch Feuer oder Temperaturen über 130 °C kann zur Explosion führen.

g) **Befolgen Sie alle Ladeanweisungen und laden Sie das Akkupack oder Werkzeug nicht außerhalb des in den Anweisungen festgelegten Temperaturbereichs auf.** Ein unsachgemäßer Ladevorgang oder Temperaturen außerhalb des festgelegten Bereichs können den Akku schädigen und die Brandgefahr erhöhen.

6) Service

a) **Lassen Sie Ihr Elektrowerkzeug nur von qualifiziertem Fachpersonal und nur mit Original- Ersatzteilen reparieren.** Damit wird sichergestellt, dass die Sicherheit des Gerätes erhalten bleibt.

b) **Führen Sie niemals Wartungsarbeiten an beschädigten Akkus durch.** Die Wartung von Akkupacks darf nur vom Hersteller selbst oder autorisierten Dienstleistern durchgeführt werden.

Sicherheitshinweise für Bohrer

Sicherheitsvorschriften für alle Betriebsarten

- **Halten Sie das Elektrowerkzeug an den isolierten Griffflächen, wenn Arbeiten durchgeführt werden, bei denen das Schneidezubehör oder Befestigungsmittel versteckte Leitungen berühren könnte.** Der Kontakt des Schneidwerkzeugs oder von Befestigungsmitteln mit einer spannungsführenden Leitung kann auch metallene Geräteeile unter Spannung setzen und zu einem elektrischen Schlag führen.

Sicherheitsvorschriften bei Verwendung langer Bohrerbits

- **Die Arbeitsgeschwindigkeit darf keinesfalls die maximale Drehzahl des Bohreinsatzes überschreiten.** Bei höheren Geschwindigkeiten neigt der Bohreinsatz dazu, sich zu verbiegen, wenn er sich frei drehen kann, ohne das Werkstück zu berühren, was zu Verletzungen führen kann.
- **Beginnen Sie immer mit niedriger Geschwindigkeit und mit der Bitspitze in Kontakt mit dem Werkstück.** Bei höheren Geschwindigkeiten neigt der Bohreinsatz dazu, sich zu verbiegen, wenn er sich frei drehen kann, ohne das Werkstück zu berühren, was zu Verletzungen führen kann.
- **Üben Sie Druck nur in direkter Linie mit dem Bit und nicht übermäßig stark aus.** Bits können sich verbiegen und brechen, was zu Kontrollverlust und Verletzungen führen kann.

Zusätzliche Sicherheitshinweise für Bohrer/ Schrauber/Schlagbohrer

- **Sichern Sie das Werkstück zum Beispiel mit Spannvorrichtungen auf einer stabilen Plattform.** Das Werkstück ist instabil, wenn es mit der Hand oder dem Körper abgestützt wird, was zum Verlust der Kontrolle führen kann.
- **Tragen Sie eine Schutzbrille oder anderen Augenschutz.** Beim Hämmer- und Bohrbetrieb werden Späne in die Luft befördert. Fliegende Partikel können zu Augenverletzungen führen.
- **Bohrereinsätze (Bits) und Werkzeuge werden beim Betrieb heiß.** Tragen Sie Schutzhandschuhe, wenn Sie sie anfassen.
- **Luftöffnungen decken häufig bewegliche Teile ab und sollten freigehalten werden.** Lose sitzende Kleidung, Schmuck oder lange Haare können sich in den beweglichen Teilen verfangen.

Restrisiken

Folgende Risiken sind mit der Verwendung von Bohrmaschinen untrennbar verbunden:

- Verletzungen beim Berühren rotierender oder heißer Teile des Gerätes.

Trotz Beachtung der geltenden Sicherheitsvorschriften und des Einsatzes von Schutzvorrichtungen können bestimmte Risiken nicht vermieden werden. Diese sind:

- Schwerhörigkeit.
- Gefahr des Fingerquetschens beim Wechsel von Zubehör.
- Gesundheitsgefährdung durch Einatmen von Staub bei Arbeiten mit Holz.
- Verletzungsgefahr durch umherfliegende Teilchen.
- Verletzungsgefahr durch andauernden Gebrauch.

BEWAHREN SIE DIESE ANWEISUNGEN AUF

Akkutyp

Diese Akkus können verwendet werden:

Akkus	(kg)	Akkus	(kg)
DCB546	1,08	DCB184/B/G	0,62
DCB547/G	1,46	DCB185	0,35
DCB549	2,12	DCB187	0,54
DCB181	0,35	DCB189	0,54
DCB182	0,61	DCBP034/G	0,32
DCB183/B/G	0,40	DCBP518/G	0,75

Weitere Informationen finden Sie im Handbuch zum Akku/Ladegerät.

Bildzeichen am Werkzeug

Die folgenden Bildzeichen sind am Gerät sichtbar angebracht:



Vor der Verwendung die Betriebsanleitung lesen.



Sichtbare Strahlung. Blicken Sie nicht in den Strahl.

Lage des Datumscodes (Abb. B)

Der Code für das Herstellungsdatum **14** besteht aus einer 4-stelligen Jahresangabe, gefolgt von einer 2-stelligen Wochenangabe und einem 2-stelligen Werkscodes.

Beschreibung (Abb. A)

▲ WARNUNG: Nehmen Sie niemals Änderungen am Elektrowerkzeug oder dessen Teilen vor. Dies könnte zu Schäden oder Verletzungen führen.

- 1 Auslöseschalter
- 2 Drehrichtungsknopf
- 3 Drehmomenteinstellung
- 4 Gangschalter
- 5 Arbeitsleuchte
- 6 Schnellspannfutter
- 7 Spannfutterhülse
- 8 Gürtelhaken*
- 9 Montageschraube
- 10 Bohrspindelhalter*
- 11 Akku*
- 12 Akku-Löseknopf
- 13 Schalter der Arbeitsleuchte

*In einigen Paketen enthalten.

HINWEIS: Prüfen Sie das Gerät, die Teile oder Zubehörteile auf Beschädigungen, die beim Transport entstanden sein könnten.

Verwendungszweck

Diese Bohrer/Schrauber/Bohrhammer sind für professionelle Bohr-, Schlagbohr- und Schraubenwendungen konzipiert.

NICHT in nasser Umgebung oder in der Nähe von entflammablen Flüssigkeiten oder Gasen verwenden.

Diese Bohrer/Schrauber/Bohrhammer sind Elektrogeräte für den professionellen Einsatz.

LASSEN SIE NICHT ZU, dass Kinder in Kontakt mit dem Werkzeug kommen. Wenn unerfahrene Personen dieses Gerät verwenden, sind diese zu beaufsichtigen.

- **Kleine Kinder und behinderte Personen.** Dieses Gerät ist nicht zur Verwendung durch kleine Kinder oder behinderte Personen ohne Aufsicht gedacht.
- Dieses Gerät darf nicht von Personen (einschließlich Kindern) mit eingeschränkten physischen, sensorischen oder mentalen Fähigkeiten oder ohne ausreichende Erfahrung oder Kenntnisse verwendet werden, außer wenn diese Personen von einer Person, die für ihre Sicherheit verantwortlich ist, bei der Verwendung des Geräts beaufsichtigt werden. Lassen Sie nicht zu, dass Kinder mit diesem Produkt allein gelassen werden.

ZUSAMMENBAUEN UND EINSTELLEN

▲ WARNUNG: Um die Gefahr schwerer Verletzungen zu mindern, schalten Sie das Akkupack, bevor Sie Einstellungen vornehmen oder Anbaugeräte oder Zubehör anbringen oder entfernen. Ungewolltes Anlaufen kann Verletzungen verursachen.

Einsetzen und Entfernen des Akkus aus dem Werkzeug (Abb. B)

HINWEIS: Vergewissern Sie sich, dass Ihr Akku **11** vollständig geladen ist.

Einsetzen des Akkus in den Werkzeuggriff

1. Richten Sie den Akku an der Aussparung im Inneren des Werkzeuggriffs (Abb. B) aus.
2. Schieben Sie den Akku in den Griff, bis er fest im Werkzeug sitzt, und stellen Sie sicher, dass Sie das Einrasten der Sicherung hören.

Entfernen des Akkus aus dem Werkzeuggriff

1. Drücken Sie Akkulöseknopf **12** und ziehen Sie den Akku kräftig aus dem Werkzeuggriff.
2. Legen Sie den Akku.

Akku-Ladestandsanzeige (Abb. B)

Einige Akkus DEWALT besitzen eine Ladestandsanzeige mit drei grünen LEDs, die den verbleibenden Ladestand des Akkus anzeigen.

Zum Betätigen der Ladestandsanzeige halten Sie die Taste für die Ladestandsanzeige **15** gedrückt. Eine Kombination der drei grünen LEDs leuchtet auf und zeigt den verbleibenden Ladestand an. Wenn der verbleibende Ladestand im Akku nicht mehr ausreicht, um das Werkzeug zu verwenden, leuchtet die Ladestandsanzeige nicht auf und der Akku muss aufgeladen werden.

HINWEIS: Die Ladestandsanzeige ist nur eine Schätzung des verbleibenden Akku-Ladestands. Sie zeigt nicht die Funktionsfähigkeit des Werkzeugs an und unterliegt Unterschieden, die auf Bauteilen, Temperatur und Anwendungsart des Endbenutzers basieren.

Riemenhaken und Magnet-Bithalter (Abb. A)

Optionales Zubehör

▲ WARNUNG: Zur Vermeidung von schweren Verletzungen darf der Gürtelhaken des Werkzeugs **NUR** verwendet werden, um das Werkzeug an einen Arbeitsgürtel zu hängen. **NICHT** den Gürtelhaken verwenden, um das Werkzeug während der Benutzung an einer Person oder einem Objekt festzubinden oder auf andere Weise zu befestigen. Das Werkzeug **NICHT** über Kopf aufhängen oder Gegenstände vom Gürtelhaken herunterhängen lassen.

▲ WARNUNG: Stellen Sie zur Vermeidung von schweren Verletzungen sicher, dass die Schraube, die den Gürtelhaken hält, sicher ist.

▲ VORSICHT: Um das Risiko von Verletzungen oder Beschädigungen zu vermeiden, darf der Gürtelhaken NICHT verwendet werden, um die Bohrmaschine daran aufzuhängen und zugleich als Scheinwerfer einzusetzen.

WICHTIG: Verwenden Sie beim Befestigen oder Austauschen des Riemenhakens **8** oder Magnet-Bithalters **10**, nur die mitgelieferte Montageschraube **9**. Stellen Sie sicher, dass die Schraube gut festgezogen ist.

Ein Gürtelhaken und ein Magnet-Bithalter können an jeder Werkzeugseite einfach mit Hilfe der mitgelieferten Schraube befestigt werden, damit das Werkzeug für Links- oder Rechtshänder verwendbar ist. Wenn der Haken oder Magnet-Bithalter gar nicht verwendet werden soll, kann er vom Werkzeug abgenommen werden.

Um die Position des Riemenhakens oder Magnet-Bithalters zu ändern, entfernen Sie die Schraube, durch die er befestigt ist, und montieren Sie ihn dann an der gegenüberliegenden Seite. Stellen Sie sicher, dass die Schraube gut festgezogen ist.

Verstellbarer Drehzahlregler (Abb. A)

Um das Werkzeug einzuschalten, drücken Sie den verstellbaren Drehzahlregler **1** zusammen. Zum Ausschalten des Gerätes lassen Sie den Auslöseschalter los. Ihr Werkzeug ist mit einer Bremse ausgestattet. Das Spannfutter stoppt, sobald der Auslöseschalter ganz losgelassen wird.

HINWEIS: Dauereinsatz im variablen Drehzahlbereich ist nicht empfohlen. Dadurch kann der Schalter beschädigt werden und sollte vermieden werden.

Regelung der Rechts-/Linksdrehung (Abb. A)

Ein Regler **2** für Rechts- oder Linksdrehung bestimmt die Drehrichtung des Werkzeugs und dient auch als Verriegelungsschalter.

Für Rechtsdrehung (vorwärts) lassen Sie den Auslöseschalter los und drücken Sie den Drehrichtungsknopf an der rechten Seite des Werkzeugs.

Für Linksdrehung (rückwärts) lassen Sie den Auslöseschalter los und drücken Sie den Drehrichtungsknopf an der linken Seite des Werkzeugs.

In der mittleren Stellung des Reglers ist das Werkzeug in der AUS-Stellung verriegelt. Achten Sie darauf, dass der Auslöseschalter entriegelt ist, wenn Sie diesen Regler verstellen.

HINWEIS: Wenn das Gerät zum ersten Mal nach einem Drehrichtungswechsel gestartet wird, hören Sie eventuell ein Klicken beim Starten. Dies ist normal und weist nicht auf ein Problem hin.

Drehmomenteinstellung (Abb. A)

Ihr Werkzeug verfügt über einen einstellbaren Drehmomentschlüssel-Mechanismus zum Anziehen und Entfernen verschiedenster Formen und Größen von Befestigungsmitteln, und bei einigen Modellen über einen Hammermechanismus zum Bohren in Mauerwerk. Um den Spannung **3** herum befinden sich Zahlen, ein Bohrersymbol, und bei einigen Modellen ein Hammersymbol. Diese Zahlen dienen dazu, die Kupplung auf einen bestimmten Drehzahlbereich einzustellen. Je höher die Zahl am Spannfutter, um so höher ist das Drehmoment und umso größer können die Schrauben sein. Zur Auswahl einer der Zahlen drehen Sie, bis der Pfeil auf die gewünschte Zahl zeigt.

Zweiganggetriebe (Abb. A)

Das Zweiganggetriebe an Ihrem Bohrer ermöglicht den Gangwechsel für eine größere Anpassungsfähigkeit.

1. Zur Auswahl von Geschwindigkeit 1 (hoher Drehzahl) schalten Sie das Gerät aus und lassen es auslaufen. Schieben Sie den Gangschalter **4** nach vorne (in Richtung Spannfutter).

2. Zur Auswahl von Geschwindigkeit 2 (niedrige Drehzahl) schalten Sie das Gerät aus und lassen es auslaufen. Schieben Sie den Gangschalter zurück (vom Spannfutter weg).

HINWEIS: Ändern Sie nicht den Gang, während das Gerät sich dreht. Warten Sie, bis der Bohrer völlig zum Stillstand gekommen ist, bevor Sie die Gänge wechseln. Bei Problemen beim Gangwechsel prüfen Sie, dass der Gangschalter entweder komplett nach vorne oder hinten geschoben ist.

Schwenkbare LED-Arbeitsleuchte (Abb. A, E)

▲ VORSICHT: Blicken Sie nicht in den Strahl der Arbeitsleuchte. Dies könnte zu schweren Augenverletzungen führen.

Die Arbeitsleuchte **5** unten am Werkzeug wird durch Drücken des Auslöseschalters **1** aktiviert und kann in drei Rastpositionen geschwenkt werden. Die Betriebsarten „Aus“ **17**, „Ein“ **18** und „20 Minuten“ **19** lassen sich ändern, indem man den Schalter der Arbeitsleuchte **13** unten am Werkzeug verstellt. In der Betriebsart „Ein“ leuchtet die Arbeitsleuchte bis zu 20 Sekunden. Bleibt der Auslöseschalter gedrückt, bleibt auch die Arbeitsleuchte eingeschaltet.

HINWEIS: Die Arbeitsleuchte soll die unmittelbare Arbeitsfläche ausleuchten und ist nicht dazu bestimmt, als Taschenlampe zu fungieren.

Betriebsart „20 Minuten“

Die Arbeitsleuchte bleibt 20 Minuten an, nachdem der Auslöser losgelassen wurde. Zwei Minuten vor dem Abschalten der Arbeitsleuchte blinkt sie zweimal auf und wird dann dunkler. Damit die Arbeitsleuchte sich nicht abschaltet, tippen Sie leicht auf den Auslöseschalter.

▲ WARNUNG: Bei Verwendung der Arbeitsleuchte mit der mittleren Einstellung oder in der Betriebsart „20 Minuten“ blicken Sie nicht in den Lichtstrahl und bringen Sie das Bohrgerät auch nicht in eine Position, die dazu führen kann, dass jemand in den Lichtstrahl blicken kann. Dies könnte zu schweren Augenverletzungen führen.

▲ VORSICHT: Wenn das Werkzeug als Arbeitsleuchte verwendet wird, sichern Sie es auf einer stabilen Oberfläche, wo es kein Stolpern oder Stürze verursachen kann.

▲ VORSICHT: Entfernen Sie alle Zubehörteile aus dem Spannfutter, bevor Sie das Bohrgerät als Arbeitsleuchte verwenden. Anderenfalls kann es zu Verletzungen oder Sachschäden kommen.

Warnung niedriger Akkustand

Wenn sich der Akku in der Betriebsart „20 Minuten“ der kompletten Entladung nähert, blinkt die Arbeitsleuchte zweimal und wird dann dunkler. Nach zwei Minuten ist der Akku vollständig entladen und das Bohrgerät wird sofort ausgeschaltet. Setzen Sie in dem Fall einen neuen Akku ein.

▲ WARNUNG: Um die Gefahr von Verletzungen zu reduzieren, halten Sie immer einen Ersatzakku oder eine zweite Lichtquelle bereit, wenn die Situation es erfordern könnte.

Schnellspannfutter mit ungeteilter Manschette (Abb. C)

▲ WARNUNG: Das Schnellspannfutter wird nach dem ersten Klicken des Spannfutters gegen den Uhrzeigersinn entriegelt. Wenn das Gerät im entriegelten Zustand betrieben wird, kann sich das Spannfutter unbeabsichtigt öffnen.

▲ WARNUNG: Versuchen Sie niemals, Bohreinsätze oder andere Zubehöreile festzuziehen, indem Sie den vorderen Teil des Bohrfutters festhalten und das Gerät einschalten. Das Ergebnis können Schäden am Bohrfutter und Verletzungen sein. Vor dem Austausch von Zubehör immer den Auslöseschalter sperren und den Akku aus dem Werkzeug nehmen. when changing accessories.

▲ WARNUNG: Stellen Sie vor dem Einschalten des Werkzeugs immer sicher, dass das Bit fest sitzt. Ein lockeres Bohrbit kann aus dem Werkzeug ausgeworfen werden und Verletzungen verursachen.

Ihr Gerät ist mit einem Schnellspannfutter **6** mit einem Drehspannfutter **7** für die Einhandbedienung des Bohrfutters ausgestattet. Um ein Bohrbit oder ein anderes Zubehörteil einzusetzen, befolgen Sie diese Schritte.

1. Schalten Sie das Gerät aus und entfernen Sie den Akku.
2. Fassen Sie die schwarze Manschette des Spannfutters mit einer Hand und sichern Sie mit der anderen Hand das Werkzeug. Drehen Sie die Manschette entgegen dem Uhrzeigersinn (von vorne betrachtet), bis das gewünschte Zubehörteil hineinpasst. Ziehen Sie sie so weit wie möglich weiter an. Beim Festziehen nicht gegen den Uhrzeigersinn drehen.
3. Setzen Sie das Zubehörteil etwa 19 mm in das Spannfutter und ziehen Sie es durch Drehen des Spannfutters im Uhrzeigersinn mit der einen Hand an, während die andere Hand das Gerät hält. Drehen Sie das Spannfutter, bis mehrere Ratschenklicks zu hören sind, um volle Spannkraft zu gewährleisten.

HINWEIS: Denken Sie daran, für maximale Anzugskraft das Spannfutter mit der einen Hand an der Spannfuttermanschette festzuziehen, während die andere Hand das Gerät hält.

Um das Zubehör zu entfernen, wiederholen Sie die obigen Schritte 1 und 2.

BETRIEB

Betriebsanweisungen

▲ WARNUNG: Beachten Sie immer die Sicherheitsanweisungen und die geltenden Vorschriften.

▲ WARNUNG: Um die Gefahr ernsthafter Verletzungen zu reduzieren, muss vor jeder Einstellung und jedem Abnehmen/Installieren von Zubehör das Werkzeug ausgeschaltet und der Akku entfernt werden. Ein unbeabsichtigtes Starten kann zu Verletzungen führen.

Richtige Haltung der Hände (Abb. D)

▲ WARNUNG: Zur Reduzierung des Risikos schwerer Verletzungen muss **IMMER** die richtige Handstellung eingehalten werden, wie in der Abbildung gezeigt.

▲ WARNUNG: Zur Reduzierung des Risikos schwerer Verletzungen muss das Gerät **IMMER** fest in den Händen gehalten werden, damit jederzeit richtig reagiert werden kann. Bei der korrekten Handposition liegt eine Hand auf dem Haupthandgriff **16** und eine auf dem Akku.

Betrieb als Bohrer (Abb. A)

▲ WARNUNG: UM DIE GEFAHR VON VERLETZUNGEN ZU MINDERN, STELLEN SIE IMMER SICHER, dass das Werkstück fest verankert oder eingespannt wurde. Verwenden Sie beim Bohren in dünnem Material hinter dem Werkstück zur Unterstützung einen Holzklötz, um Beschädigungen des Materials zu verhindern.

1. Drehen Sie den Spannung **3** auf das Bohrsymbol.
2. Wählen Sie den gewünschten Drehzahl-/Drehmomentbereich durch den Gangschalter **4**, um die für die vorgesehene Arbeit passende Geschwindigkeit und das passende Drehmoment einzustellen.
3. Verwenden Sie für Holz Schlangenbohrer, Flachbohrer, Schneckenbohrer oder Lochsäge. Bei Metall verwenden Sie Schlangenbohrer aus Stahl für hohe Drehzahlen oder Lochsäge. Verwenden Sie beim Bohren in Metall ein Schneidöl. Ausnahmen sind Gusseisen und Messing, die trocken gebohrt werden müssen.
4. Üben Sie Druck immer in gerader Linie zum Bohreinsatz aus. Üben Sie genug Druck aus, dass der Bohreinsatz schneidet, aber drücken Sie nicht so stark, dass der Motor abgewürgt wird oder der Bohreinsatz abrutscht.
5. Halten Sie das Werkzeug mit beiden Händen fest, um die Drehwirkung des Bohrers zu kontrollieren. Falls Ihr Modell nicht mit einem Zusatzhandgriff ausgestattet ist, halten Sie die Bohrmaschine mit einer Hand und den Akku mit der anderen Hand fest.

▲ VORSICHT: Der Bohrer kann durch eine Überlastung festklemmen, was zu einer plötzlichen Drehung führt. Seien Sie immer darauf vorbereitet. Halten Sie den Bohrer gut fest, um die Drehwirkung des Bohrers zu kontrollieren und Verletzungen zu vermeiden.

6. WENN DER BOHRER FESTKLEMMT, ist meistens eine Überlastung oder falsche Verwendung die Ursache. **LASSEN SIE DEN AUSLÖSESCHALTER SOFORT LOS**, entfernen Sie den Bohreinsatz aus dem Werkstück und finden Sie die Ursache für das Festklemmen. **SCHALTEN SIE NICHT DEN AUSLÖSESCHALTER EIN UND AUS MIT DEM VERSUCH, EINEN FESTGEKLEMMTEN BOHRER ZU STARTEN – DIES KANN DEN BOHRER BESCHÄDIGEN.**

7. Um das Festklemmen oder Durchbrechen des Materials zu minimieren, reduzieren Sie den Druck auf den Bohrschrauber und bewegen Sie den Einsatz vorsichtig durch den letzten Teil des Bohrlochs.
8. Lassen Sie den Motor weiterlaufen, während Sie den Bohreinsatz aus dem Bohrloch herausziehen. Dies verhindert ein Verklemmen.
9. Dank der verschiedenen Bohrgeschwindigkeiten muss die Stelle für das Loch nicht angekört werden. Verwenden Sie zum Anbohren eine niedrige Drehzahl und erhöhen Sie diese, indem Sie den Auslöseschalter fester zusammendrücken, sobald das Loch tief genug ist, damit der Einsatz nicht herausspringt.

Betrieb als Schlagbohrer (Abb. A)

nur DCD805

1. Drehen Sie den Einstellring **3** auf das Bohrhammersymbol.
 2. Wählen Sie die hohe Geschwindigkeitseinstellung, indem Sie den Gangschalter **4** nach hinten schieben (vom Spannfutter weg).
- WICHTIG:** Nur hartmetallbestückte Bits oder Mauerwerk-Bits verwenden.

3. Bohren Sie mit gerade genug Kraftaufwand auf den Hammer, dass er nicht übermäßig zurückprallt oder sich vom Bit „abhebt“. Zu viel Kraft führt zu langsameren Bohrgeschwindigkeiten, Überhitzung und einer niedrigeren Bohrleistung.
4. Bohren Sie gerade und halten Sie das Bohrbit im rechten Winkel zum Werkstück. Üben Sie beim Bohren keinen seitlichen Druck auf das Bohrbit aus, da hierdurch die Rillen des Bits verstopfen und sich die Bohrgeschwindigkeit verringert.
5. Wenn beim Bohren tiefer Löcher die Drehzahl des Schlagbohrers abfällt, ziehen Sie das Bohrbit bei weiterhin laufendem Werkzeug teilweise aus dem Loch, um Späne aus dem Loch zu entfernen.

HINWEIS: Ein leichtes, gleichmäßiges Austreten von Staub aus dem Loch weist auf eine richtige Bohrleistung hin.

Betrieb als Schraubendreher (Abb. A)

1. Drehen Sie den Drehmomenteinstellung **3** in die gewünschte Position.
 2. Wählen Sie den gewünschten Drehzahl-/ Drehmomentbereich durch den Gangschalter **4**, um die für die vorgesehene Arbeit passende Geschwindigkeit und das passende Drehmoment einzustellen.
- HINWEIS:** Verwenden Sie die niedrigste mögliche Drehmomenteinstellung, um das Befestigungsmittel in die gewünschte Tiefe zu bringen. Je niedriger die Nummer, desto niedriger ist das gelieferte Drehmoment.
3. Setzen Sie das gewünschte Befestigungsmaterial genauso wie einen Bohrschraubereinsatz in das Spannfutter ein.
 4. Führen Sie einige Übungsläufe an Abfallstücken oder in unsichtbaren Bereichen durch, um die korrekte Position des Spannfutters festzulegen.
 5. Beginnen Sie immer mit niedrigeren Drehmomenteinstellungen und gehen Sie dann zu höheren Einstellungen über, um eine Beschädigung des Werkstücks oder des Befestigungselements zu vermeiden.

Antirotationssystem (Abb. E)

Ihr Werkzeug ist mit dem DEWALT-Antirotationssystem ausgestattet. Hierdurch wird die Bewegung des Werkzeugs erkannt und dieses gegebenenfalls abgeschaltet. Die rote LED-Anzeige **20** leuchtet, wenn das Antirotationssystem aktiviert wurde.

ANZEIGER	DIAGNOSE	LÖSUNG
AUS	Werkzeug funktioniert normal	Befolgen Sie bei der Bedienung des Werkzeugs alle Warnungen und Hinweise.
ROT LEUCHTEND	Antirotationssystem wurde aktiviert (AKTIVIERT)	Stützen Sie das Werkzeug richtig ab und lassen Sie den Auslöser los. Das Werkzeug funktioniert normal weiter, wenn der Auslöser erneut gedrückt wird, und die Anzeigelampe erlischt.

WARTUNG

Ihr Elektrowerkzeug wurde für langfristigen Betrieb mit minimalem Wartungsaufwand konstruiert. Ein kontinuierlicher, zufriedenstellender Betrieb hängt von der geeigneten Pflege des Elektrowerkzeugs und seiner regelmäßiger Reinigung ab.

▲ WARNUNG: Um die Gefahr ernsthafter Verletzungen zu reduzieren, muss vor jeder Einstellung und jedem

Abnehmen/Installieren von Zubehör das Werkzeug ausgeschaltet und der Akku entfernt werden. Ein unbeabsichtigtes Starten kann zu Verletzungen führen. Das Ladegerät und der Akku können nicht gewartet werden.

Schmierung

Ihr Elektrogerät benötigt keine zusätzliche Schmierung.


Reinigung

- ▲ WARNUNG:** Stromschlag und mechanische Gefahren. Trennen Sie das Elektrogerät vor der Reinigung von der Stromquelle.
 - ▲ WARNUNG:** Zur Gewährleistung eines sicheren und effizienten Betriebs sind das Elektrogerät und die Lüftungsschlitze stets sauber zu halten.
 - ▲ WARNUNG:** Verwenden Sie niemals Lösungsmittel oder andere scharfe Chemikalien für die Reinigung der nichtmetallischen Teile des Geräts. Diese Chemikalien können die in diesen Teilen verwendeten Materialien schwächen. Verwenden Sie daher ein Tuch, das nur mit Wasser und milder Seife angefeuchtet ist. Achten Sie darauf, dass niemals Flüssigkeiten in das Gerät eindringen. Tauchen Sie niemals irgendein Teil des Gerätes in eine Flüssigkeit.
- Die Lüftungsschlitze können mit einer trockenen, weichen, nicht-metallischen Bürste und/oder einem geeigneten Staubsauger gereinigt werden. Keinesfalls Wasser oder irgendwelche Reinigungslösungen verwenden. Tragen Sie einen zugelassenen Augenschutz und eine zugelassene Staubmaske.

Optionales Zubehör

- ▲ WARNUNG:** Da Zubehör, das nicht von DEWALT angeboten wird, nicht mit diesem Produkt geprüft worden ist, kann die Verwendung von solchem Zubehör an diesem Gerät gefährlich sein. Zum Verringern des Verletzungsrisikos dürfen nur von DEWALT empfohlene Zubehöreile für dieses Produkt verwendet werden.
- Fragen Sie Ihren Händler nach weiteren Informationen zu geeignetem Zubehör.

Umweltschutz

 Abfalltrennung. Produkte und Akkus mit diesem Symbol dürfen nicht mit dem normalen Hausmüll entsorgt werden.

 Produkte und Akkus enthalten Materialien, die zurückgewonnen oder recycelt werden können und die Nachfrage nach Rohstoffen reduzieren. Bitte recyceln Sie Elektroprodukte und Akkus gemäß den lokalen Bestimmungen. Weitere Informationen finden Sie auf www.2helpU.com.

Akku

Dieser Longlife-Akku muss aufgeladen werden, wenn er nicht mehr ausreichend Energie erzeugt, um Arbeiten so gut wie zuvor zu erledigen. Entsorgen Sie ihn am Ende seiner technischen Lebensdauer mit der gebührenden Sorgfalt für unsere Umwelt:

- Entfernen Sie den Akku erst aus dem Werkzeug, wenn er vollständig entladen ist.
- Li-Ionen-Zellen sind recycelbar. Geben Sie die gebrauchten Akkus bei Ihrem Händler oder bei einer kommunalen Recycling-Sammelstelle ab. Dort werden die gesammelten Akkus recycelt oder ordnungsgemäß entsorgt.

DRILL DCD800

DRILL/HAMMERDRILL DCD805

Congratulations!

You have chosen a DEWALT tool. Years of experience, thorough product development and innovation make DEWALT one of the most reliable partners for professional power tool users.

Technical Data

		DCD800	DCD805
Voltage	V_{DC}	18	18
Type		1	1
Battery type		Li-Ion	Li-Ion
No-load speed			
1st gear	min^{-1}	0–650	0–650
2nd gear	min^{-1}	0–2000	0–2000
Impact rate			
1st gear	min^{-1}	—	0–11050
2nd gear	min^{-1}	—	0–34000
Max. torque (hard/soft)	Nm	90/27	90/27
Chuck capacity	mm	1.5–13.0	1.5–13.0
Maximum drilling capacity			
Wood	mm	55	55
Metal	mm	13	13
Masonry	mm	—	13
Weight (without battery pack)	kg	1.28	1.34

Noise values and/or vibration values (triax vector sum) according to EN62841-2-1:

L_{PA} (emission sound pressure level)	dB(A)	74	90
L_{WA} (sound power level)	dB(A)	85	101
K (uncertainty for the given sound level)	dB(A)	5	5

Drilling into metal

Vibration emission value $a_{h,D}$ =	m/s^2	< 2.5	< 2.5
Uncertainty K =	m/s^2	1.5	1.5

Drilling into concrete

Vibration emission value $a_{h,D}$ =	m/s^2	—	11
Uncertainty K =	m/s^2	—	1.5

The vibration and/or noise emission level given in this information sheet has been measured in accordance with a standardised test given in EN62841 and may be used to compare one tool with another. It may be used for a preliminary assessment of exposure.

▲ WARNING: *The declared vibration and/or noise emission level represents the main applications of the tool. However if the tool is used for different applications, with different accessories or poorly maintained, the vibration and/or noise emission may differ. This may significantly increase the exposure level over the total working period. An estimation of the level of exposure to vibration and/or noise should also take into account the times when the tool is switched off or when it is running but not actually doing the job. This may significantly reduce the exposure level over the total working period.*

Identify additional safety measures to protect the operator from the effects of vibration and/or noise such as: maintain the tool and the accessories, keep the hands warm (relevant for vibration), organisation of work patterns.

EC-Declaration of Conformity Machinery Directive



Drill/Impact Drill DCD800, DCD805

DEWALT declares that these products described under **Technical Data** are in compliance with: 2006/42/EC, EN 62841-1:2015+A11:2022, EN 62841-2-1:2018+A11:2019+A1:2022+A12:2022

These products also comply with Directive 2014/30/EU and 2011/65/EU. For more information, please contact DEWALT at the following address or refer to the back of the manual.

The undersigned is responsible for compilation of the technical file and makes this declaration on behalf of DEWALT.

Markus Rompel
Vice-President Engineering, PTE-Europe
DEWALT, Richard-Klinger-Strasse 11,
65510, Idstein, Germany
15.01.2024

DECLARATION OF CONFORMITY THE SUPPLY OF MACHINERY (SAFETY) REGULATIONS 2008



DRILL/IMPACT DRILL DCD800, DCD805

DEWALT declares that these products described under **Technical Data** are in compliance with:

The Supply of Machinery (Safety) Regulations, 2008, S.I. 2008/1597 (as amended), EN 62841-1:2015+A11:2022, EN 62841-2-1:2018+A11:2019+A1:2022+A12:2022.

These products conform to the following UK Regulations: Electromagnetic Compatibility Regulations, 2016, S.I.2016/1091 (as amended).


The Restriction of the Use of Certain Hazardous Substances in Electrical and Electronic Equipment Regulations 2012, S.I. 2012/3032 (as amended).

For more information, please contact DEWALT at the following address or refer to the back of the manual.

The undersigned is responsible for compilation of the technical file and makes this declaration on behalf of DEWALT.





Karl Evans
Vice President Professional Power Tools EANZ GTS
DEWALT UK, Meadowfield Avenue,
Spennymoor, DL16 6YJ,
England
15.01.2024


 **WARNING:** To reduce the risk of injury, read the instruction manual.

Definitions: Safety Guidelines


The definitions below describe the level of severity for each signal word. Please read the manual and pay attention to these symbols.

 **DANGER:** Indicates an imminently hazardous situation which, if not avoided, **will** result in **death or serious injury**.

 **WARNING:** Indicates a potentially hazardous situation which, if not avoided, **could** result in **death or serious injury**.


 **CAUTION:** Indicates a potentially hazardous situation which, if not avoided, **may** result in **minor or moderate injury**.

NOTICE: Indicates a practice **not related to personal injury** which, if not avoided, **may** result in **property damage**.

 Denotes risk of electric shock.

 Denotes risk of fire.

GENERAL POWER TOOL SAFETY WARNINGS

 **WARNING:** Read all safety warnings, instructions, illustrations and specifications provided with this power tool. Failure to follow all instructions listed below may result in electric shock, fire and/or serious injury.

SAVE ALL WARNINGS AND INSTRUCTIONS FOR FUTURE REFERENCE

The term "power tool" in the warnings refers to your mains-operated (corded) power tool or battery-operated (cordless) power tool.

1) Work Area Safety

- Keep work area clean and well lit.** Cluttered or dark areas invite accidents.
- Do not operate power tools in explosive atmospheres, such as in the presence of flammable liquids, gases or dust.** Power tools create sparks which may ignite the dust or fumes.
- Keep children and bystanders away while operating a power tool.** Distractions can cause you to lose control.

2) Electrical Safety

- Power tool plugs must match the outlet. Never modify the plug in any way. Do not use any adapter plugs with earthed (grounded) power tools.** Unmodified plugs and matching outlets will reduce risk of electric shock.
- Avoid body contact with earthed or grounded surfaces, such as pipes, radiators, ranges and refrigerators.** There is an increased risk of electric shock if your body is earthed or grounded.

- Do not expose power tools to rain or wet conditions.** Water entering a power tool will increase the risk of electric shock.
- Do not abuse the cord. Never use the cord for carrying, pulling or unplugging the power tool. Keep cord away from heat, oil, sharp edges or moving parts.** Damaged or entangled cords increase the risk of electric shock.
- When operating a power tool outdoors, use an extension cord suitable for outdoor use.** Use of a cord suitable for outdoor use reduces the risk of electric shock.
- If operating a power tool in a damp location is unavoidable, use a residual current device (RCD) protected supply.** Use of an RCD reduces the risk of electric shock.

3) Personal Safety

- Stay alert, watch what you are doing and use common sense when operating a power tool. Do not use a power tool while you are tired or under the influence of drugs, alcohol or medication.** A moment of inattention while operating power tools may result in serious personal injury.
- Use personal protective equipment. Always wear eye protection.** Protective equipment such as a dust mask, non-skid safety shoes, hard hat or hearing protection used for appropriate conditions will reduce personal injuries.
- Prevent unintentional starting. Ensure the switch is in the off position before connecting to power source and/or battery pack, picking up or carrying the tool.** Carrying power tools with your finger on the switch or energising power tools that have the switch on invites accidents.
- Remove any adjusting key or wrench before turning the power tool on.** A wrench or a key left attached to a rotating part of the power tool may result in personal injury.
- Do not overreach. Keep proper footing and balance at all times.** This enables better control of the power tool in unexpected situations.
- Dress properly. Do not wear loose clothing or jewellery. Keep your hair and clothing away from moving parts.** Loose clothes, jewellery or long hair can be caught in moving parts.
- If devices are provided for the connection of dust extraction and collection facilities, ensure these are connected and properly used.** Use of dust collection can reduce dust-related hazards.
- Do not let familiarity gained from frequent use of tools allow you to become complacent and ignore tool safety principles.** A careless action can cause severe injury within a fraction of a second.

4) Power Tool Use and Care

- Do not force the power tool. Use the correct power tool for your application.** The correct power tool will do the job better and safer at the rate for which it was designed.
- Do not use the power tool if the switch does not turn it on and off.** Any power tool that cannot be controlled with the switch is dangerous and must be repaired.
- Disconnect the plug from the power source and/or remove the battery pack, if detachable, from the power tool before making any adjustments, changing accessories, or storing power tools.** Such preventive safety measures reduce the risk of starting the power tool accidentally.

d) **Store idle power tools out of the reach of children and do not allow persons unfamiliar with the power tool or these instructions to operate the power tool.** Power tools are dangerous in the hands of untrained users.

e) **Maintain power tools and accessories. Check for misalignment or binding of moving parts, breakage of parts and any other condition that may affect the power tool's operation. If damaged, have the power tool repaired before use.** Many accidents are caused by poorly maintained power tools.

f) **Keep cutting tools sharp and clean.** Properly maintained cutting tools with sharp cutting edges are less likely to bind and are easier to control.

g) **Use the power tool, accessories and tool bits, etc. in accordance with these instructions, taking into account the working conditions and the work to be performed.** Use of the power tool for operations different from those intended could result in a hazardous situation.

h) **Keep handles and grasping surfaces dry, clean and free from oil and grease.** Slippery handles and grasping surfaces do not allow for safe handling and control of the tool in unexpected situations.

5) Battery Tool Use and Care

a) **Recharge only with the charger specified by the manufacturer.** A charger that is suitable for one type of battery pack may create a risk of fire when used with another battery pack.

b) **Use power tools only with specifically designated battery packs.** Use of any other battery packs may create a risk of injury and fire.

c) **When battery pack is not in use, keep it away from other metal objects, like paper clips, coins, keys, nails, screws or other small metal objects, that can make a connection from one terminal to another.** Shorting the battery terminals together may cause burns or a fire.

d) **Under abusive conditions, liquid may be ejected from the battery; avoid contact. If contact accidentally occurs, flush with water. If liquid contacts eyes, additionally seek medical help.** Liquid ejected from the battery may cause irritation or burns.

e) **Do not use a battery pack or tool that is damaged or modified.** Damaged or modified batteries may exhibit unpredictable behaviour resulting in fire, explosion or risk of injury.

f) **Do not expose a battery pack or tool to fire or excessive temperature.** Exposure to fire or temperature above 130 °C may cause explosion.

g) **Follow all charging instructions and do not charge the battery pack or tool outside the temperature range specified in the instructions.** Charging improperly or at temperatures outside the specified range may damage the battery and increase the risk of fire.

6) Service

a) **Have your power tool serviced by a qualified repair person using only identical replacement parts.** This will ensure that the safety of the power tool is maintained.

b) **Never service damaged battery packs.** Service of battery packs should only be performed by the manufacturer or authorised service providers.

Drill Safety Warnings

Safety Instructions for All Operations

- **Hold the power tool by insulated gripping surfaces when performing an operation where the cutting accessory or fasteners may contact hidden wiring.** Cutting accessory or fasteners contacting a "live" wire may make exposed metal parts of the power tool "live" and could give the operator an electric shock.

Safety Instructions When Using Long Drill Bits

- **Never operate at higher speed than the maximum speed rating of the drill bit.** At higher speeds, the bit is likely to bend if allowed to rotate freely without contacting the workpiece, resulting in personal injury.
- **Always start drilling at low speed and with the bit tip in contact with the workpiece.** At higher speeds, the bit is likely to bend if allowed to rotate freely without contacting the workpiece, resulting in personal injury.
- **Apply pressure only in direct line with the bit and do not apply excessive pressure.** Bits can bend causing breakage or loss of control, resulting in personal injury.

Additional Specific Safety Rules for Drills/Drivers/Impact Drills

- **Use clamps or other practical way to secure and support the workpiece to a stable platform.** Holding the work by hand or against your body is unstable and may lead to loss of control.
- **Wear safety goggles or other eye protection.** Hammering and drilling operations cause chips to fly. Flying particles can cause permanent eye damage.
- **Drill bits and tools get hot during operation.** Wear gloves when touching them.
- **Air vents often cover moving parts and should be avoided.** Loose clothes, jewellery or long hair can be caught in moving parts.

Residual Risks

The following risks are inherent to the use of drills:

- *Injuries caused by touching the rotating parts or hot parts of the tool.*

In spite of the application of the relevant safety regulations and the implementation of safety devices, certain residual risks cannot be avoided. These are:

- *Impairment of hearing.*
- *Risk of squeezing fingers when changing accessories.*
- *Health hazards caused by breathing dust developed when working in wood.*
- *Risk of personal injury due to flying particles.*
- *Risk of personal injury due to prolonged use.*

SAVE THESE INSTRUCTIONS

Battery Type

These battery packs may be used:

Battery	(kg)	Battery	(kg)
DCB546	1.08	DCB184/B/G	0.62
DCB547/G	1.46	DCB185	0.35
DCB549	2.12	DCB187	0.54
DCB181	0.35	DCB189	0.54
DCB182	0.61	DCBP034/G	0.32
DCB183/B/G	0.40	DCBP518/G	0.75

Refer to the battery/charger manual for more information.

Markings on Tool

The following pictograms are shown on the tool:



Read instruction manual before use.



Visible radiation. Do not stare into light.

Date Code Position (Fig. B)

The production date code (14) consists of a 4-digit year followed by a 2-digit week and is extended by a 2-digit factory code.

Description (Fig. A)

▲ WARNING: Never modify the power tool or any part of it. Damage or personal injury could result.

- 1 Trigger switch
- 2 Forward/reverse control button
- 3 Torque adjustment collar
- 4 Gear shifter
- 5 Worklight
- 6 Keyless chuck
- 7 Chuck sleeve
- 8 Belt hook*
- 9 Mounting screw
- 10 Bit holder*
- 11 Battery pack*
- 12 Battery release button
- 13 Worklight switch

*Included in some packages.

NOTE: Check for damage to the tool, parts or accessories which may have occurred during transport.

Intended Use

These drills/drivers/hammerdrills are designed for professional drilling, percussion drilling and screwdriving applications.

DO NOT use under wet conditions or in the presence of flammable liquids or gases.

These drills/drivers/hammerdrills are professional power tools.

DO NOT let children come into contact with the tool.

Supervision is required when inexperienced operators use this tool.

- **Young children and the infirm.** This appliance is not intended for use by young children or infirm persons without supervision.
- This product is not intended for use by persons (including children) suffering from diminished physical, sensory or mental abilities; lack of experience, knowledge or skills unless they are supervised by a person responsible for their safety. Children should never be left alone with this product.

ASSEMBLY AND ADJUSTMENTS

▲ WARNING: To reduce the risk of serious personal injury, turn tool off and disconnect tool from power source before making any adjustments or removing/installing attachments or accessories. An accidental start-up can cause injury.

Inserting and Removing the Battery Pack from the Tool (Fig. B)

NOTE: Make sure your battery pack (11) is fully charged.

To Install the Battery Pack into the Tool Handle

1. Align the battery pack with the rails inside the tool's handle (Fig. B).
2. Slide it into the handle until the battery pack is firmly seated in the tool and ensure that you hear the lock snap into place.

To Remove the Battery Pack from the Tool

1. Press the battery release button (12) and firmly pull the battery pack out of the tool handle.
2. Insert battery pack into the charger.

Fuel Gauge Battery Packs (Fig. B)

Some DEWALT battery packs include a fuel gauge which consists of three green LED lights that indicate the level of charge remaining in the battery pack.

To actuate the fuel gauge, press and hold the fuel gauge button (15). A combination of the three green LED lights will illuminate designating the level of charge left. When the level of charge in the battery is below the usable limit, the fuel gauge will not illuminate and the battery will need to be recharged.

NOTE: The fuel gauge is only an indication of the charge left on the battery pack. It does not indicate tool functionality and is subject to variation based on product components, temperature and end-user application.

Belt Hook and Magnetic Bit Holder (Fig. A)

Optional Accessories

▲ WARNING: To reduce the risk of serious personal injury, ONLY use the tool's belt hook to hang the tool from a work belt. DO NOT use the belt hook for tethering or securing the tool to a person or object during use. DO NOT suspend tool overhead or suspend objects from the belt hook.

▲ WARNING: To reduce the risk of serious personal injury, ensure the screw holding the belt hook is secure.

▲ CAUTION: To reduce the risk of personal injury or damage, DO NOT use the belt hook to hang the drill while using as a spotlight.

IMPORTANT: When attaching or replacing the belt hook (8) or magnetic bit holder (10), use only the mounting screw (9) that is provided. Be sure to securely tighten the screw.

The belt hook and magnetic bit holder can be attached to either side of the tool using only the screw provided, to accommodate left- or right-handed users. If the hook or magnetic bit holder is not desired at all, it can be removed from the tool.

To move belt hook or bit clip, remove the screw that holds it in place then reassemble on the opposite side. Be sure to securely tighten the screw.

Variable Speed Trigger Switch (Fig. A)

To turn the tool on, squeeze the variable speed trigger switch (1). To turn the tool off, release the trigger switch. Your tool is equipped with a brake. The chuck will stop as soon as the trigger switch is fully released.

NOTE: Continuous use in variable speed range is not recommended. It may damage the switch and should be avoided.

Forward/Reverse Control Button (Fig. A)

A forward/reverse control button **2** determines the direction of the tool and also serves as a lock-off button.

To select forward rotation, release the trigger switch and depress the forward/reverse control button on the right side of the tool.

To select reverse, release the trigger switch and depress the forward/reverse control button on the left side of the tool.

The centre position of the control button locks the tool in the off position. When changing the position of the control button, be sure the trigger is released.

NOTE: The first time the tool is run after changing the direction of rotation, you may hear a click on start-up. This is normal and does not indicate a problem.

Torque Adjustment Collar (Fig. A)

Your tool has an adjustable torque screwdriver mechanism for driving and removing a wide array of fastener shapes and sizes and in some models, a hammer mechanism for drilling into masonry. Circling the torque adjustment collar **3** are numbers, a drill bit symbol, and on some models, a hammer symbol. These numbers are used to set the clutch to deliver a torque range. The higher the number on the collar, the higher the torque and the larger the fastener which can be driven. To select any of the numbers, rotate until the desired number aligns with the arrow.

Dual Range Gearing (Fig. A)

The dual range feature of your drill/driver allows you to shift gears for greater versatility.

1. To select speed 1 (high torque setting), turn the tool off and permit it to stop. Slide the gear shifter **4** forward (towards the chuck).
2. To select speed 2 (low torque setting), turn the tool off and permit it to stop. Slide the gear shifter back (away from the chuck).

NOTE: Do not change gears when the tool is running. Always allow the drill to come to a complete stop before changing gears. If you are having trouble changing gears, make sure that the dual range gear shifter is either completely pushed forward or completely pushed back.

Pivoting LED Worklight (Fig. A, E)

▲ CAUTION: Do not stare into worklight. Serious eye injury could result.

The worklight **5** located on the foot of the tool is activated when the trigger switch **1** is depressed and is adjustable via three detent positions. The off **17**, on **18**, and 20-minute **19** modes can be changed by moving the worklight switch **13** on the foot of the tool. In the on setting, the worklight will stay illuminated for up to 20 seconds. If the trigger switch remains depressed, the worklight will remain on.

NOTE: The worklight is for lighting the immediate work surface and is not intended to be used as a flashlight.

20-Minute Mode

The worklight will run for 20 minutes after the trigger switch is released. Two minutes before the worklight will shut off, it will flash twice and then dim. To avoid the worklight shutting off, lightly tap the trigger switch.

▲ WARNING: While using the worklight in medium or 20-minute mode, do not stare at the light or place the drill in a position which may cause anyone to stare into the light. Serious eye injury could result.

▲ CAUTION: When using the tool as a worklight, be sure it is secured on a stable surface where it will not cause a tripping or falling hazard.

▲ CAUTION: Remove all accessories from the chuck before using the drill as a worklight. Personal injury or property damage could result.

Low Battery Warning

When in 20-minute mode and the battery is nearing complete discharge, the worklight will flash twice and then dim. After two minutes, the battery will be completely discharged and the drill will immediately shut down. At this point, replace with a fresh battery.

▲ WARNING: To reduce the risk of injury, always have a back-up battery or secondary lighting available if the situation warrants it.

Keyless Single Sleeve Chuck (Fig. C)

▲ WARNING: The keyless chuck is unlocked after the first click in the counterclockwise direction with the chuck sleeve. Operation in the unlocked condition may cause unintentional opening of the keyless chuck.

▲ WARNING: Do not attempt to tighten drill bits (or any other accessory) by gripping the front part of the chuck and turning the tool on. Damage to the chuck and personal injury may result. Always lock off trigger switch and remove the battery from the tool when changing accessories.

▲ WARNING: Always ensure the bit is secure before starting the tool. A loose bit may eject from tool causing possible personal injury.

Your tool features a keyless chuck **6** with one rotating chuck sleeve **7** for one-handed operation of the chuck. To insert a drill bit or other accessory, follow these steps.

1. Turn tool off and remove the battery pack.
2. Grasp the black sleeve of the chuck with one hand and use the other hand to secure the tool. Rotate the sleeve anticlockwise (as viewed from the front) far enough to accept the desired accessory. Continue to tighten as far as you can. When tightening, do not turn in the counterclockwise direction.
3. Insert the accessory about 19 mm into the chuck and tighten securely by rotating the chuck sleeve clockwise with one hand while holding the tool with the other hand. Continue to rotate the chuck sleeve until several ratchet clicks are heard to ensure full gripping power.

NOTE: Be sure to tighten chuck with one hand on the chuck sleeve and one hand holding the tool for maximum tightness.

To release the accessory, repeat steps 1 and 2 above.

OPERATION

Instructions for Use

▲ WARNING: Always observe the safety instructions and applicable regulations.

▲ WARNING: To reduce the risk of serious personal injury, turn tool off and disconnect battery pack before making any adjustments or removing/installing attachments or accessories. An accidental start-up can cause injury.

Proper Hand Position (Fig. D)

▲ WARNING: To reduce the risk of serious personal injury, **ALWAYS** use proper hand position as shown.

▲ WARNING: To reduce the risk of serious personal injury, **ALWAYS** hold securely in anticipation of a sudden reaction. Proper hand position requires one hand on the main handle **16** and one hand on the battery pack.

Drill Operation (Fig. A)

▲ WARNING: TO REDUCE THE RISK OF PERSONAL INJURY, ALWAYS ensure workpiece is anchored or clamped firmly. If drilling thin material, use a wood "back-up" block to prevent damage to the material.

1. Turn the collar **3** to the drill symbol.
2. Select the desired speed/torque range using the gear shifter **4** to match the speed and torque to the planned operation.
3. For Wood, use twist bits, spade bits, power auger bits or hole saws. For Metal, use high-speed steel twist drill bits or hole saws. Use a cutting lubricant when drilling metals. The exceptions are cast iron and brass which should be drilled dry.
4. Always apply pressure in a straight line with the bit. Use enough pressure to keep drill biting, but do not push hard enough to stall the motor or deflect the bit.
5. Hold tool firmly with both hands to control the twisting action of the drill. If model is not equipped with side handle, grip drill with one hand on the handle and one hand on the battery pack.

▲ CAUTION: Drill may stall if overloaded causing a sudden twist. Always expect the stall. Grip the drill firmly to control the twisting action and avoid injury.

6. IF DRILL STALLS, it is usually because it is being overloaded or improperly used. **RELEASE TRIGGER IMMEDIATELY,** remove drill bit from work, and determine cause of stalling. **DO NOT CLICK TRIGGER ON AND OFF IN AN ATTEMPT TO START A STALLED DRILL — THIS CAN DAMAGE THE DRILL.**

7. To minimise stalling or breaking through the material, reduce pressure on drill and ease the bit through the last fractional part of the hole.
8. Keep the motor running when pulling the bit back out of a drilled hole. This will help prevent jamming.
9. With variable speed drills there is no need to centre punch the point to be drilled. Use a slow speed to start the hole and accelerate by squeezing the trigger harder when the hole is deep enough to drill without the bit skipping out.

Hammerdrill Operation (Fig. A)

DCD805 only

1. Turn the collar **3** to the hammerdrill symbol.
 2. Select the high speed setting by sliding the gear shifter **4** back (away from the chuck).
- IMPORTANT:** Use carbide-tipped or masonry bits only.
3. Drill with just enough force on the hammer to keep it from bouncing excessively or "rising" off the bit. Too much force will cause slower drilling speeds, overheating and lower drilling rate.
 4. Drill straight, keeping the bit at a right angle to the work. Do not exert side pressure on the bit when drilling as this will cause clogging of the bit flutes and a slower drilling speed.
 5. When drilling deep holes, if the hammer speed starts to drop off, pull the bit partially out of the hole with tool still running to help clear debris from the hole.

NOTE: A smooth, even flow of dust from the hole indicates proper drilling rate.

Screwdriver Operation (Fig. A)

1. Turn the torque adjustment collar **3** to the desired position.
2. Select the desired speed/torque range using the gear shifter **4** to match the speed and torque of the planned operation.

NOTE: Use the lowest torque setting required to seat the fastener at the desired depth. The lower the number, the lower the torque output.

3. Insert the desired fastener accessory into the chuck as you would any drill bit.
4. Make some practice runs in scrap or on unseen areas to determine the proper position of the clutch collar.
5. Always start with lower torque settings, then advance to higher torque settings to avoid damage to the workpiece or fastener.

Anti-Rotation System (Fig. E)

Your tool is equipped with the DeWALT anti-rotation system. This feature senses the motion of the tool and shuts the tool down if necessary. The red LED indicator **20** illuminates when the anti-rotation system is engaged.

INDICATOR	DIAGNOSIS	SOLUTION
OFF	Tool is functioning normally	Follow all warnings and instructions when operating the tool.
SOLID RED	Anti-Rotation System has been activated (ENGAGED)	With the tool properly supported, release trigger. The tool will function normally when the trigger is depressed again and the indicator light will go out.

MAINTENANCE

Your power tool has been designed to operate over a long period of time with a minimum of maintenance. Continuous satisfactory operation depends upon proper tool care and regular cleaning.

▲ WARNING: To reduce the risk of serious personal injury, **turn tool off and disconnect battery pack before making any adjustments or removing/installing attachments or accessories.** An accidental start-up can cause injury. The charger and battery pack are not serviceable.

Lubrication

Your power tool requires no additional lubrication.

Cleaning

▲ WARNING: Electrical shock and mechanical hazard. Disconnect the electrical appliance from the power source before cleaning.

▲ WARNING: To ensure safe and efficient operation, always keep the electrical appliance and the ventilation slots clean.

▲ WARNING: Never use solvents or other harsh chemicals for cleaning the non-metallic parts of the tool. These chemicals may weaken the materials used in these parts. Use a cloth dampened only with water and mild soap. Never let any liquid get inside the tool; never immerse any part of the tool into a liquid.

Ventilation slots can be cleaned using a dry, soft non-metallic brush and/or a suitable vacuum cleaner. Do not use water or

any cleaning solutions. Wear approved eye protection and an approved dust mask.

Optional Accessories

▲ WARNING: *Since accessories, other than those offered by DeWALT, have not been tested with this product, use of such accessories with this tool could be hazardous. To reduce the risk of injury, only DeWALT recommended accessories should be used with this product.*

Consult your dealer for further information on the appropriate accessories.

Protecting the Environment



Separate collection. Products and batteries marked with this symbol must not be disposed of with normal household waste.

Products and batteries contain materials that can be recovered or recycled, reducing the demand for raw materials. Please recycle electrical products and batteries according to local provisions. Further information is available at www.2helpU.com.

Rechargeable Battery Pack

This long-life battery pack must be recharged when it fails to produce sufficient power on jobs that were easily done before. At the end of its technical life, discard it with due care for our environment:

- Run the battery pack down completely, then remove it from the tool.
- Li-Ion cells are recyclable. Take them to your dealer or a local recycling station. The collected battery packs will be recycled or disposed of properly.

TALADRO DCD800

TALADRO/TALADRO DE IMPACTO DCD805

¡Enhorabuena!

Ha elegido una herramienta DEWALT. Años de experiencia, innovación y un exhaustivo desarrollo de productos hacen que DEWALT sea una de las empresas más fiables para los usuarios de herramientas eléctricas profesionales.

Datos técnicos

		DCD800	DCD805
Voltaje	V _{cc}	18	18
Tipo		1	1
Tipo de batería		lones de litio	lones de litio
Velocidad en vacío			
1.ª velocidad	min ⁻¹	0–650	0–650
2.ª velocidad	min ⁻¹	0–2000	0–2000
Frecuencia de impacto			
1.ª velocidad	min ⁻¹	—	0–11050
2.ª velocidad	min ⁻¹	—	0–34000
Par máximo (duro/blando)	Nm	90/27	90/27
Capacidad del portabrocas	mm	1,5–13,0	1,5–13,0
Capacidad de taladrado máxima			
Madera	mm	55	55
Metal	mm	13	13
Mampostería	mm	—	13
Peso (sin batería)	kg	1,28	1,34

Valores de ruido y/o valores de vibración (suma vectores triaxiales) de acuerdo con EN62841-2-1:

L _{PA} (nivel de presión sonora de emisión)	dB(A)	74	90
L _{WA} (nivel de potencia sonora)	dB(A)	85	101
K (incertidumbre para el nivel de sonido dado)	dB(A)	5	5

Perforación en metal

Valor de emisión de vibraciones a _{h, D}	m/s ²	< 2,5	< 2,5
Incertidumbre K	m/s ²	1,5	1,5

Perforación en hormigón

Valor de emisión de vibraciones a _{h, ID}	m/s ²	—	11
Incertidumbre K	m/s ²	—	1,5

El nivel de emisión de vibraciones y/o ruido que figura en esta hoja de información ha sido medido de conformidad con una prueba normalizada prevista en las normas EN62841 y puede utilizarse para comparar herramientas entre sí. Puede usarse para una evaluación preliminar de exposición.

▲ ADVERTENCIA: El nivel de emisión de vibraciones y/o ruido declarado representa las principales aplicaciones de la herramienta. Sin embargo, si se utiliza la herramienta para distintas aplicaciones, con accesorios diferentes o mal mantenidos, la emisión de vibraciones y/o ruido puede variar.

Esto puede aumentar considerablemente el nivel de exposición durante el período total de trabajo.

Una valoración del nivel de exposición a las vibraciones y/o ruido también debería tener en cuenta las veces en que la herramienta está apagada o en funcionamiento pero sin realizar ningún trabajo. Esto puede reducir considerablemente el nivel de exposición durante el periodo total de trabajo.

Identifique medidas de seguridad adicionales para proteger al operador de los efectos de las vibraciones y/o el ruido, como por ejemplo: efectuar el mantenimiento de la herramienta y los accesorios, mantener las manos calientes (relevante para las vibraciones) y organizar patrones de trabajo.

Declaración de conformidad CE

Directiva de máquinas



Taladro/Taladro de impacto DCD800, DCD805

DEWALT declara que los productos descritos bajo **Datos Técnicos** son conformes a las normas:

2006/42/CE, EN 62841-1:2015+A11:2022, EN 62841-2-1:2018+A11:2019+A1:2022+A12:2022.

Estos productos también son conformes con las Directivas 2014/30/UE y 2011/65/UE. Si desea más información, póngase en contacto con DEWALT en la dirección indicada a continuación o bien consulte la parte posterior de este manual. El que suscribe es responsable de la compilación del archivo técnico y realiza esta declaración en representación de DEWALT.

Markus Rompel
Vicepresidente de Ingeniería, PTE-Europa
DEWALT, Richard-Klinger-Strasse 11,
65510, Idstein, Alemania
15.01.2024

⚠ ADVERTENCIA: Para reducir el riesgo de lesiones, lea el manual de instrucciones.

Definiciones: normas de seguridad

Las siguientes definiciones describen el nivel de gravedad de las señales. Lea el manual y preste atención a estos símbolos.

▲ PELIGRO: Indica una situación de peligro inminente, que si no se evita, **provocará la muerte o lesiones graves.**

▲ ADVERTENCIA: Indica una situación de posible peligro que, si no se evita, podría provocar la muerte o lesiones graves.

▲ ATENCIÓN: Indica una situación de posible peligro que, si no se evita, puede provocar lesiones leves o moderadas.

AVISO: Indica una práctica **no relacionada con las lesiones personales** que, de no evitarse, puede ocasionar **daños materiales.**

▲ Indica riesgo de descarga eléctrica.

▲ Indica riesgo de incendio.

ADVERTENCIAS DE SEGURIDAD GENERALES PARA HERRAMIENTAS ELÉCTRICAS

▲ ADVERTENCIA: Lea todas las advertencias de seguridad, instrucciones, ilustraciones y especificaciones suministradas con esta herramienta eléctrica. El incumplimiento de las instrucciones que se indican a continuación puede causar descargas eléctricas, incendios y/o lesiones graves.

CONSERVE TODAS LAS ADVERTENCIAS E INSTRUCCIONES PARA FUTURAS CONSULTAS

El término "herramienta eléctrica" que aparece en las advertencias se refiere a la herramienta eléctrica que funciona a través de la red eléctrica (con cable) o a la herramienta eléctrica que funciona con batería (sin cable).

1) Seguridad en el Área de Trabajo

- Mantenga el área de trabajo limpia y bien iluminada.** Las áreas en desorden u oscuras pueden provocar accidentes.
- No utilice herramientas eléctricas en atmósferas explosivas, como ambientes donde haya polvo, gases o líquidos inflamables.** Las herramientas eléctricas originan chispas que pueden inflamar el polvo o los gases.
- Mantenga alejados a los niños y a las personas que estén cerca mientras utiliza una herramienta eléctrica.** Las distracciones pueden ocasionar que pierda el control.

2) Seguridad Eléctrica

- Los enchufes de las herramientas eléctricas deben corresponderse con la toma de corriente. No modifique nunca el enchufe de ninguna forma. No utilice ningún enchufe adaptador con herramientas eléctricas conectadas a tierra.** Los enchufes no modificados y las tomas de corriente correspondientes reducirán el riesgo de descarga eléctrica.
- Evite el contacto del cuerpo con superficies conectadas a tierra como tuberías, radiadores, cocinas económicas y frigoríficos.** Existe un mayor riesgo de descarga eléctrica si tiene el cuerpo conectado a tierra.
- No exponga las herramientas eléctricas a la lluvia ni a condiciones húmedas.** Si entra agua a una herramienta eléctrica aumentará el riesgo de descarga eléctrica.
- No someta el cable de alimentación a presión innecesaria. No use nunca el cable para transportar, tirar de la herramienta eléctrica o desenchufarla. Mantenga el cable alejado del calor, aceite, bordes afilados y piezas en movimiento.** Los cables dañados o enredados aumentan el riesgo de descarga eléctrica.
- Cuando esté utilizando una herramienta eléctrica al aire libre, use un cable alargador adecuado para uso en exteriores.** La utilización de un cable adecuado para el uso en exteriores reduce el riesgo de descarga eléctrica.
- Si no puede evitar utilizar una herramienta eléctrica en un lugar húmedo, use un suministro protegido con un dispositivo de corriente residual.** El uso de un dispositivo de corriente residual reduce el riesgo de descarga eléctrica.

3) Seguridad Personal

- Manténgase alerta, esté atento a lo que hace y use el sentido común cuando utilice una herramienta eléctrica. No maneje una herramienta eléctrica cuando esté cansado o bajo los efectos de drogas, medicamentos o alcohol.** Un momento de falta de atención cuando se

manejan las herramientas eléctricas puede ocasionar lesiones personales graves.

- Use un equipo protector personal. Utilice siempre protección ocular.** El uso del equipo protector como mascarillas antipolvo, calzado antideslizante, casco o protección auditiva para condiciones apropiadas reducirá las lesiones personales.
 - Evite la puesta en funcionamiento involuntaria. Asegúrese de que el interruptor esté en posición de apagado antes de conectar con la fuente de alimentación y/o la batería, de levantar o transportar la herramienta.** El transportar herramientas eléctricas con el dedo puesto en el interruptor o herramientas eléctricas activadoras que tengan el interruptor encendido puede provocar accidentes.
 - Saque toda llave de ajuste o llave inglesa antes de encender la herramienta eléctrica.** Una llave inglesa u otra llave que se deje puesta en una pieza en movimiento de la herramienta eléctrica pueden ocasionar lesiones personales.
 - No intente extender las manos demasiado. Mantenga un apoyo firme sobre el suelo y conserve el equilibrio en todo momento.** Esto permite un mejor control de la herramienta eléctrica en situaciones inesperadas.
 - Vístase debidamente. No se ponga ropa suelta o joyas. Mantenga el pelo, la ropa y los guantes alejados de las piezas móviles.** La ropa suelta, las joyas y el pelo largo pueden quedar atrapados en las piezas en movimiento.
 - Si se suministran dispositivos para la conexión del equipo de extracción y recogida de polvo, asegúrese de que estén conectados y de que se usen adecuadamente.** El uso de equipo de recogida de polvo puede reducir los riesgos relacionados con el polvo.
 - No deje que la familiaridad adquirida con el uso frecuente de las herramientas le lleve a fiarse demasiado y a descuidar las principales normas de seguridad de la herramienta.** Los descuidos pueden causar lesiones graves en una fracción de segundo.
- #### 4) Uso y cuidado de las herramientas Eléctricas
- No fuerce la herramienta eléctrica. Use la herramienta eléctrica correcta para su trabajo.** La herramienta eléctrica correcta funcionará mejor y con mayor seguridad si se utiliza de acuerdo con sus características técnicas.
 - No utilice la herramienta eléctrica si no puede encenderse y apagarse con el interruptor.** Toda herramienta eléctrica que no pueda controlarse con el interruptor es peligrosa y debe ser reparada.
 - Desconecte el enchufe de la fuente de alimentación y/o extraiga la batería de la herramienta eléctrica, si es desmontable, antes de realizar cualquier ajuste, cambiar accesorios o guardar las herramientas eléctricas.** Dichas medidas de seguridad preventivas reducen el riesgo de poner en marcha accidentalmente la herramienta eléctrica.
 - Guarde las herramientas eléctricas que no esté utilizando fuera del alcance de los niños y no permita que utilicen la herramienta eléctrica las personas que no estén familiarizadas con ella o con estas instrucciones.** Las herramientas eléctricas son peligrosas en manos de personas no capacitadas.
 - Ocupese del mantenimiento de las herramientas eléctricas. Compruebe si hay desalineación o bloqueo de las piezas en movimiento, rotura de piezas y otras condiciones que puedan afectar el funcionamiento de la herramienta eléctrica. Si la herramienta eléctrica está**

dañada, llévela para que sea reparada antes de utilizarla. Se ocasionan muchos accidentes por el mal mantenimiento de las herramientas eléctricas.

- f) **Mantenga las herramientas para cortar afiladas y limpias.** Hay menos probabilidad de que las herramientas para cortar con bordes afilados se bloqueen y son más fáciles de controlar.
- g) **Use la herramienta eléctrica, los accesorios y las brocas de la herramienta etc., conforme a estas instrucciones teniendo en cuenta las condiciones de trabajo y el trabajo que vaya a realizarse.** El uso de la herramienta eléctrica para operaciones que no sean las previstas puede ocasionar una situación peligrosa.
- h) **Mantenga todas las empuñaduras y superficies de agarre secas, limpias y libres de aceite y grasa.** Las empuñaduras y superficies de agarre resbaladizas impiden el agarre y el control seguro de la herramienta en situaciones imprevistas.

5) Uso y cuidado de las herramientas que funcionan con batería

- a) **Recárguelas sólo con el cargador especificado por el fabricante.** Un cargador que sea adecuado para un tipo de batería puede ocasionar un riesgo de incendio si se utiliza con otra batería.
- b) **Use herramientas eléctricas sólo con las baterías designadas específicamente.** El uso de cualquier otro tipo de batería puede crear un riesgo de lesión o de incendio.
- c) **Cuando no se esté utilizando la batería, manténgala alejada de otros objetos de metal, como los clips, monedas, llaves, clavos, tornillos u otros objetos pequeños de metal que pueden hacer una conexión de un terminal a otro.** El provocar un cortacircuito en los terminales de la batería puede causar quemaduras o un incendio.
- d) **En condiciones de abuso, el líquido puede salirse de la batería, evite el contacto. Si se produce un contacto de forma accidental, enjuague con agua. Si el líquido entra en contacto con los ojos, busque atención médica.** El líquido que sale de la batería puede causar irritación o quemaduras.
- e) **No utilice paquetes de baterías o herramientas dañadas o modificadas.** Las baterías dañadas o modificadas pueden presentar un funcionamiento imprevisto y provocar incendios, explosiones o riesgos de lesiones.
- f) **No exponga el paquete de baterías o la herramienta al fuego o a temperaturas excesivas.** La exposición al fuego o a una temperatura superior a 130 °C puede causar explosión.
- g) **Siga todas las instrucciones de carga y no cargue la batería o la herramienta fuera del rango de temperatura indicado en las instrucciones.** La carga incorrecta o a temperaturas fuera del rango especificado puede dañar la batería y aumentar el riesgo de incendio.

6) Servicio

- a) **Lleve su herramienta eléctrica para que sea reparada por una persona cualificada para realizar las reparaciones que use sólo piezas de recambio idénticas.** Así se asegurará que se mantenga la seguridad de la herramienta eléctrica.
- b) **No repare nunca los paquetes de baterías dañados.** La reparación de paquetes de baterías debe ser realizada únicamente por el fabricante o los proveedores de servicios autorizados.

Advertencias de seguridad para taladros
Instrucciones de seguridad para todas las operaciones

- **Sostenga la herramienta eléctrica por las superficies de agarre aisladas cuando realice una operación en la que el accesorio de corte o las fijaciones puedan entrar en contacto con un cable oculto.** El contacto de los accesorios de corte o de las fijaciones con un cable cargado puede cargar las partes metálicas expuestas de la herramienta eléctrica y producir una descarga eléctrica al usuario.

Instrucciones de seguridad para cuando se utilizan brocas largas

- **Nunca utilice la herramienta a una velocidad superior a la velocidad máxima de la broca.** A velocidades superiores, es probable que la broca se doble si la deja girar libremente sin entrar en contacto con la pieza de trabajo, y ello puede causar lesiones personales.
- **Empiece siempre a taladrar a baja velocidad y con la punta de la broca en contacto con la pieza de trabajo.** A velocidades superiores, es probable que la broca se doble si la deja girar libremente sin entrar en contacto con la pieza de trabajo, y ello puede causar lesiones personales.
- **Aplique presión solo en línea directa con la broca, pero sin ejercer una presión excesiva.** Las brocas pueden doblarse causando rotura o pérdida de control y lesiones personales.

Normas de seguridad específicas adicionales para los taladros/atornilladores/taladros de impacto

- **Utilice fijaciones u otro tipo de método para fijar y apoyar la pieza de trabajo en una plataforma estable.** Si sujeta la pieza con las manos o con su cuerpo estará inestable y puede perder el control.
- **Lleve gafas de seguridad u otro tipo de protección visual.** Las operaciones de taladrado y perforado generan astillas. Las partículas voladoras pueden provocar daños oculares permanentes.
- **Las brocas y las herramientas se calientan mucho durante el uso.** Lleve guantes cuando las toque.
- **Las ventilaciones cubren a menudo las piezas móviles y deberán evitarse.** La ropa suelta, las joyas y el pelo largo pueden quedar atrapados en las piezas en movimiento.

Riesgos residuales

A continuación se citan los riesgos inherentes al uso de los taladros:

- Lesiones ocasionadas por tocar las piezas en movimiento o las piezas calientes de la herramienta.
- A pesar del cumplimiento de las normas de seguridad correspondientes y del uso de dispositivos de seguridad, existen determinados riesgos residuales que no pueden evitarse. Los riesgos son los siguientes:
- Deterioro auditivo.
- Riesgo de pillarse los dedos al cambiar los accesorios.
- Los riesgos para la salud causados al respirar el polvo producido al trabajar con madera.
- Riesgo de lesión personal debido a partículas volantes.
- Riesgo de lesión personal debido al uso prolongado.

GUARDE ESTAS INSTRUCCIONES

Tipo de baterías

Se pueden usar estas baterías:

Batería	(kg)	Batería	(kg)
DCB546	1,08	DCB184/B/G	0,62
DCB547/G	1,46	DCB185	0,35
DCB549	2,12	DCB187	0,54
DCB181	0,35	DCB189	0,54
DCB182	0,61	DCBP034/G	0,32
DCB183/B/G	0,40	DCBP518/G	0,75

Consulte el manual de batería/cargador para obtener más información.

Marcas en la herramienta

En la herramienta se muestran los siguientes pictogramas:



Antes de usar el aparato, lea el manual de instrucciones.



Radiación invisible. No mire fijamente a la luz.

Posición del código de fecha (Fig. B)

El código de fecha de fabricación **14** está compuesto por los 4 dígitos del año, seguidos por los 2 dígitos de la semana, más los 2 dígitos del código de la fábrica.

Descripción (Fig. A)

▲ ADVERTENCIA: Nunca altere la herramienta eléctrica ni ninguna de sus piezas. Podrían producirse lesiones corporales o daños.

- 1 Gatillo
- 2 Botón de control de avance/retroceso
- 3 Collarín de ajuste de par
- 4 Palanca de velocidades
- 5 Luz de trabajo
- 6 Mandril sin llave
- 7 Manguito del mandril
- 8 Gancho de cinturón*
- 9 Tornillo de montaje
- 10 Portapuntas*
- 11 Batería*
- 12 Botón de liberación de la batería
- 13 Interruptor de la luz de trabajo

*Incluido en algunos paquetes.

NOTA: Compruebe si la herramienta, piezas o accesorios han sufrido algún desperfecto durante el transporte.

Uso previsto

Estos taladros/atomilladores/taladros percutores han sido diseñados para trabajos profesionales de taladrado, taladrado de percusión y atomillado.

NO debe usarse en condiciones de humedad ni en presencia de líquidos o gases inflamables.

Estos taladros/atomilladores/percutores son herramientas eléctricas profesionales.

NO permita que los niños toquen la herramienta. El uso de la herramienta por parte de operadores inexpertos requiere supervisión.

- **Niños pequeños y personas con discapacidades.** Este aparato no está destinado para el uso sin supervisión por parte de niños pequeños o personas con discapacidades.
- Este producto no ha sido diseñado para ser utilizado por personas (niños incluidos) con discapacidades físicas, sensoriales o mentales, o que carezcan de la experiencia, conocimiento o destrezas necesarias, a menos que estén supervisados por una persona que se haga responsable de su seguridad. No deje nunca a los niños solos con este producto.

MONTAJE Y AJUSTES

▲ ADVERTENCIA: Para reducir el riesgo de lesiones personales graves, apague la herramienta y desconecte la batería antes de realizar cualquier ajuste o de quitar/poner acoplamientos o accesorios. El encendido accidental puede causar lesiones.

Introducir y extraer la batería de la herramienta (Fig. B)

NOTA: Compruebe que la batería **11** esté completamente cargada.

Instalar la batería en la empuñadura de la herramienta

1. Alinee la batería en las guías ubicadas del interior de la empuñadura de la herramienta (Fig. B).
2. Deslice la batería en la empuñadura hasta que quede bien colocada y asegúrese de que haga clic cuando encaje.

Retirar la batería de la herramienta

1. Pulse el botón de liberación de la batería **12** y tire firmemente de la batería para sacarla de la empuñadura de la herramienta.
2. Introduzca la batería en el cargador.

Baterías con indicador de carga (Fig. B)

Algunas baterías DEWALT tienen un indicador de carga que consiste en tres luces de LED verdes que indican el nivel de carga restante de la batería.

Para activar el indicador de carga, mantenga pulsado el botón del indicador de carga **15**. Un grupo de tres luces LED verdes se iluminará, indicando el nivel de carga restante. Cuando el nivel de carga de la batería esté por debajo del límite necesario para el uso, el indicador de carga no se iluminará y deberá recargar la batería.

NOTA: El indicador de carga da solo una indicación de la carga que queda en la batería. No indica ninguna funcionalidad de la herramienta y está sujeto a variaciones en función de los componentes del producto, la temperatura y la aplicación del usuario final.

Gancho del cinturón y soporte de broca magnético (Fig. A)

Accesorios opcionales

▲ ADVERTENCIA: Para reducir el riesgo de lesiones graves, use **SOLO** el gancho de cinturón de la herramienta para colgar la herramienta al cinturón de trabajo. **NO** use el gancho de cinturón para atar o sujetar la herramienta a una persona u objeto durante el uso. **NO** cuelgue la herramienta por encima de su cabeza ni para colgar objetos del gancho de cinturón.

▲ ADVERTENCIA: Para reducir el riesgo de daños personales graves, compruebe que el tornillo de sujeción del gancho del cinturón esté fijo.

▲ ATENCIÓN: Para reducir el riesgo de lesiones personales o daños, NO use el gancho de cinturón para colgar el taladro mientras lo use como foco.

IMPORTANTE: Al unir o sustituir el gancho del cinturón **8** o el soporte de broca magnético **10**, utilice solo el tornillo de montaje **9** suministrado. Apriete bien el tornillo.

El gancho de cinturón y el portabroca magnético pueden unirse a ambos lados de la herramienta utilizando exclusivamente el tornillo suministrado, para facilitar su uso a los usuarios diestros y zurdos. Si no desea utilizar el gancho o el portabroca magnético, podrá retirarlo de la herramienta.

Para retirar el gancho del cinturón o el portabroca magnético, retire el tornillo que lo sostiene en su lugar y a continuación, móntelo en el lado opuesto. Apriete bien el tornillo.

Interruptor de velocidad variable (Fig. A)

Para poner en marcha la herramienta, presione el interruptor de velocidad variable **1**. Para apagar la herramienta, suelte el interruptor de puesta en marcha. La herramienta está equipada con un freno. El portabrocas se detendrá tan pronto como el interruptor de puesta en marcha se libere completamente.

NOTA: No se recomienda el uso continuo en el intervalo de velocidad variable. Debe evitarse porque podría dañar el interruptor.

Botón de control adelante/atrás (Fig. A)

Un botón de control adelante/atrás **2** determina la dirección de la herramienta y también sirve como un botón de desbloqueo.

Para seleccionar la rotación hacia adelante, libere el interruptor de puesta en marcha y apriete el botón de control adelante/atrás en el lado derecho de la herramienta.

Para seleccionar la rotación hacia atrás, libere el interruptor de puesta en marcha y apriete el botón de control adelante/atrás en el lado izquierdo de la herramienta.

La posición central del botón de control bloquea la herramienta en la posición de apagado. Cuando cambie la posición del botón de control, asegúrese de que haya liberado el interruptor.

NOTA: Es posible que se escuche un clic al poner en funcionamiento la herramienta por primera vez después de cambiar la dirección de rotación. Esto es normal y no indica ningún problema.

Collar de ajuste de par (Fig. A)

Su herramienta tiene un mecanismo destornillador de par ajustable para dirigir y retirar sujeciones de una amplia variedad de tamaños y formas y en algunos modelos, un mecanismo de martillo para la perforación en materiales de mampostería. Alrededor del collar **3** se encuentran números, un símbolo de broca y en algunos modelos, un símbolo de martillo. Estos números se utilizan para fijar el mandril de forma que ofrezca una serie de pares. Cuanto mayor sea el número del collar, mayor será el par de apriete y mayor será la sujeción que podrá dirigirse. Para seleccionar cualquiera de los números, gírelo hasta que el número deseado se alinee con la flecha.

Engranaje de doble serie (Fig. A)

La función de doble serie de su taladro le permite aumentar las velocidades para gozar de una mayor versatilidad.

1. Para seleccionar la velocidad 1 (configuración de alto par), apague la herramienta y deje que se detenga. Ponga la palanca del engranaje **4** hacia delante (frente al mandril).

2. Para seleccionar la velocidad 2 (configuración de bajo par), apague la herramienta y deje que se detenga. Ponga la palanca de engranajes hacia detrás (lejos del mandril).

NOTA: No cambie las velocidades cuando la herramienta esté funcionando. Siempre deje que el taladro se pare al completo antes de cambiar los engranajes. Si registra algún problema a la hora de cambiar las velocidades, compruebe que la palanca de engranajes de doble serie está completamente colocada hacia delante o completamente hacia atrás.

Luz de trabajo LED pivotante (Fig. A, E)

▲ PRECAUCIÓN: No fije la vista en la luz de trabajo. Pueden producirse lesiones oculares graves.

La luz de trabajo **5** situada en el pie de la herramienta se activa al apretar el gatillo **1** y se puede ajustar mediante tres posiciones de inmovilización. Los modos apagado **17**, encendido **18** y 20 minutos **19** se pueden cambiar moviendo el interruptor **13** situado en el pie de la herramienta. En el modo encendido, la luz de trabajo permanece encendida hasta 20 segundos. Si el interruptor de gatillo permanece pulsado, la luz de trabajo permanecerá encendida.

NOTA: La luz de trabajo sirve para iluminar la superficie de trabajo inmediata y no puede utilizarse como luz de iluminación.

Modo 20 minutos

La luz de trabajo funcionará durante 20 minutos después de soltar el interruptor de activación. Dos minutos antes de que la luz de trabajo se apague, parpadeará dos veces y se atenuará la luz. Para evitar que la luz de trabajo se apague, toque suavemente el interruptor de activación.

▲ ADVERTENCIA: Cuando use la luz de trabajo en modo medio o 20 minutos, no fije la vista en la luz ni coloque la herramienta en una posición en que alguien pudiese fijar la vista en la luz. Pueden producirse lesiones oculares graves.

▲ PRECAUCIÓN: Cuando utilice la herramienta como luz de trabajo, compruebe que esté fijada sobre una superficie estable, donde no pueda causar riesgos de tropezones o caídas.

▲ PRECAUCIÓN: Extraiga todos los accesorios del mandril antes de usar el taladro como luz de trabajo. Pueden producirse lesiones o daños materiales.

Aviso de batería baja

Cuando la batería está a punto de descargarse y en el modo 20 minutos, la luz de trabajo parpadeará dos veces y después se atenuará la luz. Después de dos minutos, la batería se descargará completamente y la herramienta se apagará de inmediato. Entonces deberá sustituirla con una batería cargada.

▲ ADVERTENCIA: Para reducir el riesgo de lesiones, tenga siempre una batería de repuesto o una luz secundaria disponible si la situación así lo requiere.

Mandril de un único mango sin llave (Fig. C)

▲ ADVERTENCIA: El mandril sin llave se desbloquea tras el primer clic en sentido antihorario con el mango del mandril. El funcionamiento en estado desbloqueado puede provocar la apertura involuntaria del mandril sin llave.

▲ ADVERTENCIA: No intente fijar las brocas (ni ningún otro accesorio) sujetando el portabrocas por la parte delantera y encendiendo la herramienta. Pueden producirse daños en el mandril y lesiones corporales. Bloquee siempre el gatillo y extraiga la batería de la herramienta cuando cambie los accesorios.

▲ ADVERTENCIA: Compruebe siempre que la broca esté bien fijada antes de arrancar la herramienta. Si la broca está floja, puede salir disparada de la herramienta y causar daños corporales.

Su herramienta tiene un mandril sin llave **6** con un solo mango **7** giratorio para la activación con una sola mano del mandril. Para introducir una broca u otro accesorio, siga los siguientes pasos.

1. Apague la herramienta y retire la batería.
2. Sujete el mango negro del mandril con una mano y, con la otra mano, fije la herramienta. Gire el mango en sentido antihorario (visto desde la parte frontal) lo suficiente para colocar el accesorio deseado. Continúe apretando todo lo que pueda. Al apretar, no gire en el sentido contrario a las agujas del reloj.
3. Introduzca el accesorio unos 19 mm en el mandril y apriete bien girando el mango del mandril en sentido horario con una mano y sosteniendo la herramienta con la otra. Siga girando el mango del mandril hasta que oiga varios clics, para garantizar un agarre completo.

NOTA: Asegúrese de apretar el mandril poniendo una mano en el mango del mandril y sosteniendo la herramienta con la otra para lograr el máximo apriete.

Para soltar el accesorio, repita los pasos 1 y 2 anteriores.

FUNCIONAMIENTO

Instrucciones de uso

▲ ADVERTENCIA: Respete siempre las instrucciones de seguridad y las normas aplicables.

▲ ADVERTENCIA: Para reducir el riesgo de lesiones personales graves, apague la herramienta y desconecte la batería antes de hacer cualquier ajuste o de extraer o instalar accesorios o complementos. El encendido accidental puede causar lesiones.

Posición correcta de las manos (Fig. D)

▲ ADVERTENCIA: Para reducir el riesgo de lesiones personales graves, tenga **SIEMPRE** las manos en una posición adecuada como la que se muestra.

▲ ADVERTENCIA: Para reducir el riesgo de lesiones personales graves, sujete **SIEMPRE** bien la herramienta para prevenir una reacción repentina.

La posición adecuada de las manos exige que una mano se coloque en la empuñadura principal **16** y la otra en la batería.

Funcionamiento del taladro (Fig. A)

▲ ADVERTENCIA: PARA REDUCIR EL RIESGO DE LESIONES CORPORALES, COMPRUEBE SIEMPRE que la pieza de trabajo esté bien anclada o fijada. Si perfora un material fino, utilice un bloque de madera de soporte para evitar daños al material.

1. Gire el collarín **3** hacia el símbolo del taladro.

2. Seleccione el rango de velocidad/par que desee utilizando la palanca de velocidades **4** para hacer que el par y la velocidad coincidan con la operación prevista.

3. Para madera, utilice brocas roscadas, brocas de pala, brocas de barrena o brocas huecas cilíndricas con borde cortante. Para metal, utilice brocas roscadas de acero para herramientas de corte o brocas huecas cilíndricas con borde cortante. Utilice un lubricante de corte cuando perforo metales. Las excepciones son el latón y la fundición, que deberán perforarse en seco.

4. Ejerza siempre la presión en línea recta con la broca. Aplique una presión suficiente para mantener la posición de la broca, pero no apriete demasiado ya que se puede parar el motor o desviar la broca.

5. Sostenga la herramienta firmemente con ambas manos para controlar la acción de giro de la broca. Si el modelo no está equipado con empuñadura lateral, agarre el taladro con una mano en la empuñadura y una mano en el paquete de baterías.

▲ ATENCIÓN: El taladro puede detenerse si se sobrecarga y causar un giro repentino. Espere siempre a que se pare. Agarre el taladro firmemente con ambas manos para controlar la acción de giro y evitar daños.

6. **SI EL TALADRO SE PARA**, por lo general se debe a una sobrecarga o a un uso inadecuado. **SUELTE EL INTERRUPTOR DE INMEDIATO**, retire el taladro del trabajo y determine la causa de la parada. **NO ACTIVE Y DESACTIVE EL INTERRUPTOR PARA INTENTAR HACER ARRANCAR EL TALADRO SI ESTÁ ATASCADO PUES SE PUEDE DAÑAR EL TALADRO.**

7. Para minimizar pérdida de velocidad o la rotura al atravesar el material, reduzca la presión ejercida sobre el taladro y afloje la broca en la última parte fraccional del orificio.

8. Mantenga el motor en funcionamiento cuando saque la broca de un orificio perforado. Esto evitará que se atasque.

9. Gracias a los taladros de velocidad variable, no es necesario utilizar el punzón de centrar en el punto que se va a perforar. Utilice una velocidad baja para iniciar el orificio y acelere poco a poco apretando el interruptor con mayor fuerza cuando el orificio se haya creado con la suficiente profundidad sin tener que sacar la broca.

Funcionamiento del percutor (Fig. A)

DCD805 solamente

1. Gire el collarín **3** hacia el símbolo del taladro percutor.

2. Seleccione la configuración de velocidad alta haciendo deslizar hacia atrás el cambio de velocidad **4** (alejándolo del portabrocas).

IMPORTANTE: Utilice solo brocas con punta de carburo o mampostería.

3. Perfore solo con la fuerza necesaria sobre el martillo para evitar que se mueva o salte demasiado de la broca. Si ejerce demasiada fuerza, reducirá la velocidad del taladro, provocará un sobrecalentamiento y reducirá la velocidad de taladrado.

4. Taladre en línea recta, manteniendo la broca en ángulo recto con respecto a la pieza. No ejerza presión lateral sobre la broca mientras esté perforando pues se atascarán las acanaladuras de la broca y se reducirá la velocidad de perforación.

5. Cuando perforo orificios profundos, si la velocidad del martillo empieza a disminuir, saque parcialmente la broca del orificio con la herramienta aún en funcionamiento para facilitar la eliminación de restos en el orificio.

NOTA: Un flujo regular y uniforme de polvo indica la velocidad adecuada de taladrado.

Funcionamiento del destornillador (Fig. A)

1. Gire el collarín de ajuste de par **3** hacia la posición que desee.
2. Seleccione el rango de velocidad/par que desee utilizando la palanca de velocidades **4** para hacer que el par y la velocidad coincidan con la operación prevista.

NOTA: Aplique el par inferior de ajuste necesario para apretar el sujetador a la profundidad que desee. Cuanto menor sea el número, menor será la salida del par.

3. Introduzca el accesorio de sujeción deseado en el mandril como lo haría con cualquier broca.
4. Realice algunas pruebas prácticas en material de desecho o zonas no visibles para determinar la posición adecuada del collar del mandril.
5. Comience siempre por ajustes de par más bajos y luego pase a ajustes de par más altos para evitar daños a la pieza de trabajo o a la fijación.

Sistema antigiratorio (Fig. E)

La herramienta está equipada con el sistema antigiratorio DEWALT. Esta función detecta el movimiento de la herramienta y apaga la herramienta si es necesario. El LED indicador rojo **20** se ilumina cuando está activado el sistema antigiratorio.

INDICADOR DIAGNÓSTICO SOLUCIÓN

APAGADO	La herramienta funciona normalmente	Siga las advertencias y las instrucciones cuando utilice la herramienta.
ROJO SÓLIDO	El sistema antigiratorio ha sido activado (EMBRAGADO)	Sosteniendo bien la herramienta, suelte el gatillo. La herramienta funciona normalmente al volver a pulsar el gatillo y la luz del indicador se apaga.

MANTENIMIENTO

Su herramienta eléctrica ha sido diseñada para funcionar mucho tiempo con un mínimo de mantenimiento. Que siga funcionando satisfactoriamente depende del buen cuidado de la herramienta y de su limpieza periódica.

▲ ADVERTENCIA: Para disminuir el riesgo de lesiones personales graves, apague la herramienta y desconecte la batería antes de realizar ajuste alguno o de quitar o instalar acoplamientos o accesorios. La puesta en marcha accidental puede causar lesiones.

El cargador y el paquete de pilas no pueden ser reparados.

Lubricación

Su herramienta eléctrica no requiere lubricación adicional.

Limpieza

▲ ADVERTENCIA: Descarga eléctrica y peligro mecánico. Desconecte el aparato eléctrico de la fuente de alimentación antes de limpiarlo.

▲ ADVERTENCIA: Para garantizar un funcionamiento seguro y eficiente, mantenga siempre limpios el aparato eléctrico y las ranuras de ventilación.

▲ ADVERTENCIA: Nunca utilice disolventes ni otros productos químicos agresivos para limpiar las piezas no metálicas de la herramienta. Estos productos químicos pueden debilitar los materiales utilizados en tales piezas. Use un paño humedecido solo con agua y jabón suave. Nunca permita que entre ningún líquido en la herramienta ni sumerja ninguna parte de la misma en ningún líquido.

Las ranuras de ventilación pueden limpiarse con un cepillo no metálico suave y seco y/o una aspiradora adecuada. No use agua ni otros líquidos limpiadores. Use protección ocular y una mascarilla antipolvo aprobadas.

Accesorios opcionales

▲ ADVERTENCIA: Puesto que los accesorios que no sean los suministrados por DEWALT no han sido probados con este producto, el uso de tales accesorios con esta herramienta puede resultar peligroso. Para reducir el riesgo de lesiones, use solo los accesorios recomendados por DEWALT con este producto. Consulte a su distribuidor para obtener más información acerca de los accesorios adecuados.

Protección del medioambiente



Recogida selectiva. Los productos y las baterías marcadas con este símbolo no se deben desechar con la basura doméstica normal.

Los productos y las baterías que contienen materiales que se pueden recuperar o reciclar reducen la demanda de materias primas. Recicle los productos eléctricos y las baterías de conformidad con las normas locales. Puede obtener más información en www.2helpU.com.

Batería recargable

Esta batería de larga vida deberá recargarse cuando no produzca energía suficiente para trabajos que antes se efectuaban fácilmente. Al final de la vida útil de la batería, deséchela respetando el medioambiente:

- Haga agotar completamente la batería y extráigala de la herramienta.
- Las baterías de iones de litio son reciclables. Llévelas a su distribuidor o punto de reciclaje local. Las baterías recogidas serán recicladas o eliminadas adecuadamente.

PERCEUSE DCD800

PERCEUSE/MARTEAU PERFORATEUR DCD805

Félicitations !

Vous avez choisi un outil DEWALT. Des années d'expérience, le développement de produits et d'innovation ont fait de DEWALT l'un des partenaires les plus fiables pour les utilisateurs d'outils électriques professionnels.

Caractéristiques techniques

		DCD800	DCD805
Tension	V _{cc}	18	18
Type		1	1
Type de batterie		Li-Ion	Li-Ion
Vitesse à vide			
1ère vitesse	min ⁻¹	0–650	0–650
2ème vitesse	min ⁻¹	0–2000	0–2000
Cadence de l'impact			
1ère vitesse	min ⁻¹	—	0–11050
2ème vitesse	min ⁻¹	—	0–34000
Couple maxi (dur/tendre)	Nm	90/27	90/27
Capacité du mandrin	mm	1,5–13,0	1,5–13,0
Capacité de perçage maximum			
Bois	mm	55	55
Métal	mm	13	13
Maçonnerie	mm	—	13
Poids (sans bloc-batterie)	kg	1,28	1,34

Valeurs sonores et/ou valeurs des vibrations (somme vectorielle triaxiale) selon la norme EN62841-2-1:

L _{PA} (niveau de pression sonore émis)	dB(A)	74	90
L _{WA} (niveau de puissance sonore)	dB(A)	85	101
K (incertitude pour le niveau sonore donné)	dB(A)	5	5

Perçage du métal

Valeur des émissions de vibrations a _{h,D} =	m/s ²	< 2,5	< 2,5
Incertitude K =	m/s ²	1,5	1,5

Perçage du béton

Valeur des vibrations émises a _{h,1D} =	m/s ²	—	11
Incertitude K =	m/s ²	—	1,5

Le niveau sonore et/ou de vibrations émis indiqué dans ce feuillet d'informations a été mesuré conformément à une méthode de test normalisée établie dans par les normes EN62841 et il peut être utilisé pour comparer un outil à un autre. Il peut également être utilisé pour effectuer une évaluation préliminaire de l'exposition.

▲ AVERTISSEMENT : le niveau sonore et/ou de vibrations émis déclaré correspond aux applications principales de l'outil. Cependant, si l'outil est utilisé pour des applications différentes, avec des accessoires différents ou qu'il est mal entretenu, le niveau sonore et/ou de vibrations émis peut varier. Ces éléments peuvent augmenter considérablement le niveau d'exposition sur la durée totale de travail.

Toute estimation du degré d'exposition aux vibrations et/ou au bruit doit également prendre en compte les heures où l'outil est éteint ou lorsqu'il est en marche sans effectuer aucune tâche. Ces éléments peuvent sensiblement réduire le niveau d'exposition sur la durée totale de travail.

Identifiez et déterminez les mesures de sécurité supplémentaires pouvant protéger l'utilisateur des effets des vibrations et/ou du bruit, comme par exemple l'entretien de l'outil et des accessoires, le fait de conserver les mains au chaud (pertinent pour les vibrations) et d'organiser les méthodes de travail.

Déclaration de conformité CE Directive Machines



Perceuse/Marteau perforateur DCD800, DCD805

DEWALT certifie que les produits décrits dans le paragraphe **Fiche technique** sont conformes aux normes : 2006/42/CE, EN 62841-1:2015+A11:2022, EN 62841-2-1:2018 +A11:2019+A12:2022+A12:2022.

Ces produits sont également compatibles avec les Directives 2014/30/UE et 2011/65/UE. Pour plus d'informations, veuillez contacter DEWALT à l'adresse suivante ou vous reporter au dos de cette notice d'instructions.

Le soussigné est responsable de la compilation du fichier technique et fait cette déclaration au nom de DEWALT.

Markus Rompel
Vice-président Ingénierie, PTE-Europe
DEWALT, Richard-Klinger-Strasse 11,
65510, Idstein, Allemagne
15.01.2024

⚠ AVERTISSEMENT : afin de réduire le risque de blessure, lisez le manuel d'instruction.

Définitions : consignes de sécurité

Les définitions ci-dessous décrivent le niveau de gravité de chaque mot signalétique. Lisez le manuel de l'utilisateur et soyez attentif à ces symboles.

▲ DANGER : indique une situation dangereuse imminente qui, si elle n'est pas évitée, entraînera des blessures graves ou mortelles.

▲ AVERTISSEMENT : indique une situation dangereuse potentielle qui, si elle n'est pas évitée, pourrait entraîner des blessures graves ou mortelles.

▲ ATTENTION : indique une situation dangereuse potentielle qui, si elle n'est pas évitée, pourrait entraîner des blessures minimes ou modérées.

AVIS : indique une pratique ne posant aucun risque de dommages corporels, mais qui par contre, si rien n'est fait pour l'éviter, pourrait poser des risques de dommages matériels.

▲ Indique un risque d'électrocution.

▲ Indique un risque d'incendie.

CONSIGNES DE SÉCURITÉ GÉNÉRALES PROPRES AUX OUTILS ÉLECTRIQUES

▲ **AVERTISSEMENT : veuillez lire tous les avertissements de sécurité, toutes les instructions, illustrations et spécifications fournies avec cet outil électrique.** Le non respect des instructions listées ci-dessous peut conduire à des chocs électriques, des incendies et/ou de graves blessures.

CONSERVER TOUTES CES DIRECTIVES ET CONSIGNES À TITRE DE RÉFÉRENCE

Le terme « outil électrique » mentionné dans les avertissements ci-après se rapporte aux outils alimentés sur secteur (avec fil) ou par piles (sans fil).

1) Sécurité – Aire de Travail

- a) **Maintenir l'aire de travail propre et bien éclairée.** Les lieux sombres ou encombrés sont propices aux accidents.
- b) **Ne pas utiliser un outil électrique dans un milieu déflagrant, comme en présence de liquides, gaz ou poussières inflammables.** Les outils électriques peuvent produire des étincelles qui pourraient enflammer toute émanation ou poussière ambiante.
- c) **Maintenir à l'écart les enfants, ou toute autre personne, lors de l'utilisation d'un outil électrique.** Toute distraction pourrait faire perdre la maîtrise de l'appareil.

2) Sécurité – Électricité

- a) **La fiche électrique de l'outil doit correspondre à la prise murale. Ne modifier la fiche en aucune façon. Ne pas utiliser de fiche d'adaptation avec un outil électrique mis à la terre (masse).** L'utilisation de fiches d'origine et de prises appropriées réduira tout risque de décharges électriques.
- b) **Éviter tout contact corporel avec des éléments mis à la terre comme : tuyaux, radiateurs, cuisinières ou réfrigérateurs.** Les risques de décharges électriques augmentent lorsque le corps est mis à la terre.
- c) **Ne pas exposer les outils électriques à la pluie ou à l'humidité.** Tout contact d'un outil électrique avec un liquide augmente les risques de décharges électriques.
- d) **Ne pas utiliser le cordon de façon abusive. Ne jamais utiliser le cordon pour transporter, tirer ou débrancher un outil électrique. Protéger le cordon de toute source de chaleur, de l'huile, et de tout bord tranchant ou pièce mobile.** Les cordons endommagés ou emmêlés augmentent les risques de décharges électriques.
- e) **En cas d'utilisation d'un outil électrique à l'extérieur, utiliser systématiquement une rallonge conçue à cet effet.** Cela diminuera tout risque de décharges électriques.
- f) **Si on ne peut éviter d'utiliser un outil électrique en milieu humide, utiliser un circuit protégé par un dispositif de courant résiduel (RCD).** Cela réduira tout risque de décharges électriques.

3) Sécurité Individuelle

- a) **Rester systématiquement vigilant et faire preuve de jugement lorsqu'on utilise un outil électrique. Ne pas utiliser d'outil électrique en cas de fatigue ou sous l'influence de drogues, d'alcool ou de médicaments.** Tout moment

d'inattention pendant l'utilisation d'un outil électrique comporte des risques de dommages corporels graves.

- b) **Porter un équipement de protection individuel. Porter systématiquement un dispositif de protection oculaire.** Le fait de porter un masque anti-poussières, des chaussures antidérapantes, un casque de sécurité ou un dispositif de protection auditive, lorsque la situation le requiert, réduira les risques de dommages corporels.
- c) **Prévenir tout démarrage accidentel. S'assurer que l'interrupteur est en position d'arrêt avant de brancher l'outil sur le secteur et/ou à la batterie, ou de le ramasser ou le transporter.** Transporter un outil le doigt sur l'interrupteur ou brancher un outil électrique alors que l'interrupteur est en position de marche invite les accidents.
- d) **Retirer toute clé de réglage avant de démarrer l'outil.** Une clé laissée sur une pièce rotative d'un outil électrique comporte des risques de dommages corporels.
- e) **Adopter une position stable. Maintenir les pieds bien ancrés au sol et conserver son équilibre en permanence.** Cela permettra de mieux maîtriser l'outil électrique en cas de situations imprévues.
- f) **Porter des vêtements appropriés. Ne porter aucun vêtement ample ou bijou. Maintenir cheveux, vêtements et gants à l'écart des pièces mobiles, car ils pourraient s'y faire prendre.**
- g) **Lorsqu'un dispositif de connexion à un système de dépoussiérage ou d'élimination est fourni, s'assurer qu'il est branché et utilisé correctement.** L'utilisation de ces dispositifs peut réduire les risques engendrés par les poussières.
- h) **Ne pensez pas être à ce point familiarisé avec l'outil après l'avoir utilisé à de nombreuses reprises, au point de ne plus rester vigilant et d'en oublier les consignes de sécurité.** Toute action imprudente peut engendrer de graves blessures en une fraction de seconde.

4) Utilisation et Entretien des Outils Électriques

- a) **Ne pas forcer un outil électrique. Utiliser l'outil approprié au travail en cours.** L'outil approprié effectuera un meilleur travail, de façon plus sûre et à la vitesse pour laquelle il a été conçu.
- b) **Ne pas utiliser un outil électrique dont l'interrupteur est défectueux.** Tout appareil dont l'interrupteur est défectueux est dangereux et doit être réparé.
- c) **Débranchez la prise du secteur et/ou retirez le bloc-batterie, s'il est amovible, de l'outil électrique avant d'effectuer tout réglage, de changer un accessoire ou de ranger l'outil électrique.** Ces mesures de sécurité préventives réduisent le risque de démarrage accidentel de l'outil électrique.
- d) **Après utilisation, ranger les outils électriques hors de portée des enfants et ne permettre à aucune personne non familière avec son fonctionnement (ou sa notice d'instructions) de l'utiliser.** Les outils peuvent être dangereux entre des mains inexpérimentées.
- e) **Entretenir les outils électriques. Vérifier les pièces mobiles pour s'assurer qu'elles sont bien alignées et tournent librement, qu'elles sont en bon état et ne sont affectées d'aucune condition susceptible de nuire au bon fonctionnement de l'outil. En cas de dommage, faire réparer l'outil électrique avant toute nouvelle utilisation.** De nombreux accidents sont causés par des outils mal entretenus.

f) **Maintenir tout organe de coupe propre et bien affûté.** Les outils de coupe bien entretenus et affûtés sont moins susceptibles de se coincer et sont plus faciles à contrôler.

g) **Utiliser un outil électrique, ses accessoires, mèches, etc., conformément aux présentes directives et suivant la manière prévue pour ce type particulier d'outil électrique, en tenant compte des conditions de travail et de la tâche à effectuer.** L'utilisation d'un outil électrique à des fins autres que celles prévues est potentiellement dangereuse.

h) **Maintenez toutes les poignées et surfaces de préhension sèches, propres et exemptes d'huile et de graisse.** Des poignées et des surfaces de préhension glissantes ne permettent pas de manipuler et de contrôler l'outil correctement en cas de situations inattendues.

5) Utilisation et entretien de la batterie

a) **Recharger la batterie uniquement avec le chargeur spécifié par le fabricant.** Un chargeur propre à un certain type de batterie peut créer des risques d'incendie lorsqu'utilisé avec d'autres batteries.

b) **Utiliser les outils électriques uniquement avec leur batterie spécifique.** L'utilisation d'autres batteries comporte des risques de dommages corporels ou d'incendie.

c) **Après utilisation, ranger la batterie à l'écart d'objets métalliques, tels que trombones, pièces de monnaie, clés, clous, vis ou autres petits objets métalliques susceptibles de conduire l'électricité entre les bornes, car cela pose des risques de brûlures ou d'incendie.**

d) **Si utilisée de façon abusive, la batterie pourra perdre du liquide. Éviter alors tout contact. En cas de contact accidentel, rincer abondamment à l'eau claire. En cas de contact oculaire, rincer puis consulter immédiatement un médecin.** Le liquide de la batterie peut engendrer irritation ou brûlures.

e) **N'utilisez jamais un bloc-batterie ou un outil qui est endommagé ou qui a été modifié.** Une batterie endommagée ou altérée peut avoir un comportement imprévisible qui peut conduire à un incendie, une explosion ou un risque de blessure.

f) **N'exposez pas le bloc-batterie ou l'outil au feu ou à des températures excessives.** L'exposition au feu ou à des températures dépassant 130 °C peut provoquer une explosion.

g) **Respectez toutes les consignes de mise en charge et ne rechargez pas le bloc-batterie ou l'outil en dehors de la plage de températures spécifiée dans les instructions.** Une mise en charge inappropriée ou à des températures hors de la plage spécifiée peut endommager la batterie et augmenter le risque d'incendie.

6) Réparation

a) **Faire entretenir les outils électriques par un réparateur qualifié en n'utilisant que des pièces de rechange identiques.** Cela permettra de préserver l'intégrité de l'outil électrique et la sécurité de l'utilisateur.

b) **Ne réparez jamais un bloc-batterie endommagé.** Les réparations sur les blocs-batteries ne doivent être effectuées que le fabricant ou l'un de ses prestataires de services agréés.

Avertissements de sécurité propres à la perceuse

Consignes de sécurité pour toutes les opérations

• **Tenez l'outil électrique par ses surfaces de préhension isolées lorsque vous réalisez une opération pendant laquelle l'organe de coupe ou les fixations peuvent entrer en contact avec des fils cachés.** Tout contact de l'accessoire de coupeur

des fixations avec un fil sous tension peut mettre les parties métalliques exposées de l'outil électrique sous tension et provoquer une décharge électrique à l'utilisateur.

Consignes de sécurité pour l'utilisation de mèches longues

• **Ne les utilisez jamais à une vitesse supérieure à leur vitesse nominale maximum.** À grande vitesse, le foret peut plier s'il tourne dans le vide, sans être en contact avec l'ouvrage et des blessures sont possibles.

• **Commencez toujours à percer à faible vitesse alors que la pointe de la mèche est en contact avec l'ouvrage.** À grande vitesse, le foret peut plier s'il tourne dans le vide, sans être en contact avec l'ouvrage et des blessures sont possibles.

• **N'exercez qu'une faible pression, toujours en ligne avec la mèche.** Les mèches peuvent plier et casser et occasionner une perte de contrôle et des blessures.

Règles de sécurité supplémentaires propres aux perceuses/visseuses/visseuses à percussion

• **Utilisez des pinces ou tout autre moyen pratique pour fixer et soutenir l'ouvrage sur une plateforme stable.** Tenir l'ouvrage à la main ou contre votre corps le rend instable et peut conduire à une perte de contrôle.

• **Portez des lunettes de protection ou une autre protection oculaire.** Les opérations de martelage et de perçage peuvent projeter des éclats. Les particules éjectées peuvent endommager vos yeux de façon permanente.

• **Les mèches et les outils deviennent chauds pendant l'utilisation.** Portez des gants pour les toucher.

• **Les pièces mobiles disposent souvent d'orifices d'aération qui doivent rester libres.** Les vêtements amples, les bijoux ou les cheveux longs peuvent être happés par les pièces mobiles.

Risques résiduels

Les risques suivants sont inhérents à l'utilisation des perceuses :

• **Dommages corporels par contact avec les pièces rotatives ou des parties brûlantes de l'outil.**

En dépit de l'application des normes de sécurité en vigueur et de l'installation de dispositifs de sécurité, certains risques résiduels sont inévitables. Ce sont :

g) **Diminution de l'acuité auditive.**

• **Risques de se pincer les doigts lors du changement d'accessoires.**

• **Risques pour la santé causés par la respiration de poussières dégagées lors du travail du bois.**

• **Risques de dommages corporels dus à des projections de particules.**

• **Risques de dommages corporels dus à un usage prolongé.**

CONSERVEZ CES INSTRUCTIONS

Type de batterie

Ces blocs-batteries peuvent être utilisés :

Batterie	(kg)	Batterie	(kg)
DCB546	1,08	DCB184/B/G	0,62
DCB547/G	1,46	DCB185	0,35
DCB549	2,12	DCB187	0,54
DCB181	0,35	DCB189	0,54
DCB182	0,61	DCBP034/G	0,32
DCB183/B/G	0,40	DCBP518/G	0,75

Consultez le manuel de la batterie/du chargeur pour plus d'informations.

Marquages apposés sur l'outil

Les pictogrammes suivants sont présents sur l'outil :



Veillez à lire le manuel d'utilisation avant d'utiliser l'outil.



Rayonnement visible. Ne regardez pas directement la lumière.

Emplacement du code date (Fig. B)

Le code de la date de fabrication **14** est composé de l'année en 4 chiffres, suivie de la semaine en 2 chiffres, suivie de 2 chiffres représentant le code de l'usine.

Descriptif (Fig. A)

▲ AVERTISSEMENT : ne modifiez jamais l'outil électrique ni aucune de ses pièces. Il existe sinon un risque de blessures ou de dommages.

- 1 Interrupteur à gâchette
- 2 Bouton de sélection du sens de rotation
- 3 Bague de réglage du couple
- 4 Sélecteur de vitesse
- 5 Éclairage de travail
- 6 Mandrin sans clé
- 7 Manchon du mandrin
- 8 Crochet de ceinture*
- 9 Vis de montage
- 10 Porte-mèche†
- 11 Bloc-batterie†
- 12 Bouton de libération de la batterie
- 13 Interrupteur éclairage de travail

* Fourni avec certains modèles.

REMARQUE : vérifier que l'appareil et ses pièces ou accessoires n'ont pas été endommagés lors du transport.

Utilisation prévue

Ces perceuses/visseuses/marteaux perforateurs sont conçus pour les applications professionnelles de perçage, de perçage à percussion et de vissage.

N'UTILISEZ PAS l'outil dans un environnement humide ou en présence de liquides ou de gaz inflammables.

Ces perceuses/visseuses/marteaux perforateurs sont des outils électriques professionnels.

NE LAISSEZ PAS les enfants toucher l'outil. Les utilisateurs inexpérimentés doivent être supervisés quand ils utilisent cet outil.

- **Jeunes enfants et personnes infirmes.** Cet appareil n'est pas destiné à être utilisé par de jeunes enfants ou des personnes infirmes sans surveillance.
- Ce produit n'est pas destiné à être utilisé par des personnes (y compris les enfants) aux capacités physiques, sensorielles ou intellectuelles réduites ou qui manquent d'expérience, de connaissances ou d'aptitudes, à moins qu'elles ne soient surveillées par une personne responsable de leur sécurité. Ne laissez jamais les enfants seuls avec ce produit.

MONTAGE ET RÉGLAGES

▲ AVERTISSEMENT : afin de réduire tout risque de graves blessure, éteignez et débranchez du bloc-batterie avant d'effectuer toute opération de réglage ou de retirer/installer toute équipement ou accessoire. Un démarrage accidentel peut occasionner des blessures.

Insérer et retirer le bloc-batterie de l'outil (Fig. B)

REMARQUE : veillez à ce que le bloc-batterie **11** soit complètement rechargé.

Pour installer le bloc-batterie dans la poignée de l'outil

1. Alignez le bloc-batterie avec les rails à l'intérieur de la poignée de l'outil (Fig. B).
2. Glissez le bloc-batterie dans la poignée jusqu'à ce qu'il repose fermement dans l'outil et veillez à bien entendre le clic de verrouillage.

Pour retirer le bloc-batterie de l'outil

1. Enfoncez le bouton de libération de la batterie **12** et tirez fermement le bloc-batterie hors de la poignée de l'outil.
2. Insérez le bloc-batterie dans le chargeur.

Blocs-batteries avec jauge de puissance (Fig. B)

Certains blocs-batteries DEWALT sont équipés d'une jauge de puissance composée de trois voyants verts qui indiquent le niveau de charge restant dans le bloc-batterie.

Pour activer la jauge de puissance, maintenez enfoncé le bouton de la jauge de puissance **15**. Une combinaison de trois LED vertes s'allument de façon à indiquer le niveau de charge restant. Lorsque le niveau de charge de la batterie est inférieur à la limite permettant l'utilisation, la jauge de puissance ne s'allume plus et la batterie doit être rechargée.

REMARQUE : la jauge de puissance ne donne qu'une indication de la charge restant dans le bloc-batterie. Elle n'indique pas la fonctionnalité de l'outil et elle peut être sujette à des variations en fonction des composants du produit, de la température et de l'intervention réalisée par l'utilisateur final.

Crochet pour ceinture et porte-embout magnétique (Fig. A)

Accessoires en option

▲ AVERTISSEMENT : afin de réduire le risque de blessures graves, N'utilisez le crochet de ceinture QUE pour suspendre l'outil à une ceinture de travail. N'UTILISEZ PAS le crochet de ceinture pour attacher ou fixer l'outil sur une personne ou un objet pendant l'utilisation. NE suspendez PAS l'outil au-dessus de votre tête et NE suspendez AUCUN objet par le crochet de ceinture.

▲ AVERTISSEMENT : afin réduire le risque de blessures graves, assurez-vous que la vis qui retient le crochet de ceinture est bien fixée.

▲ ATTENTION : afin de réduire le risque de blessures ou de dommages, N'utilisez PAS le crochet de ceinture pour suspendre la perceuse quand le projecteur est en marche.

IMPORTANT : pour fixer ou remplacer le crochet de ceinture **8** ou le porte-embout magnétique **10**, n'utilisez que la vis de montage **9** fournie. Assurez-vous de bien serrer la vis.

Le crochet de ceinture et le porte-embout magnétique peuvent être fixés d'un côté ou de l'autre de l'outil à l'aide de la vis fournie uniquement, afin de convenir aux gauchers comme aux droitiers. Si le crochet ou le porte-embout magnétique ne sont pas nécessaires, ils peuvent être retirés de l'outil.

Pour déplacer le crochet de ceinture ou le porte-embout magnétique, retirez la vis qui les tient en place, puis remontez-les du côté opposé. Assurez-vous de bien serrer la vis.

Interrupteur à vitesse variable (Fig. A)

Pour mettre l'outil en marche, enfoncez l'interrupteur à gâchette, variateur de vitesse ①. Pour arrêter l'outil, relâchez la gâchette. Votre outil est équipé d'un frein. Le mandrin s'arrêtera aussitôt que la gâchette sera relâchée.

REMARQUE : l'utilisation continue dans la plage à vitesse variable n'est pas recommandée. C'est à éviter, car cela pourrait endommager l'interrupteur.

Bouton de marche avant/arrière (Fig. A)

Le bouton de marche avant/arrière ② détermine le sens de rotation de l'outil et sert aussi de bouton de verrouillage.

Pour choisir la marche avant, dégagez la gâchette et appuyez sur le bouton de marche avant/arrière sur le côté droit de l'outil.

Pour choisir la marche arrière, dégagez la gâchette et appuyez sur le bouton de marche avant/arrière sur le côté gauche de l'outil.

La position centrale du bouton de commande verrouille l'outil à l'arrêt. Pour changer la position du bouton de commande, assurez-vous que la gâchette est bien relâchée.

REMARQUE : la première fois que l'outil tournera après un changement de direction, un clic pourra se faire entendre au démarrage. C'est normal et ne représente en aucun cas une défaillance du produit.

Bague de réglage du couple (Fig. A)

Votre outil possède un mécanisme de vissage à couple réglable pour le vissage et le dévissage d'une vaste gamme de tailles et de formats de fixations et, sur certains modèles, un mécanisme de percussion pour le perçage dans la maçonnerie. Autour de la bague ③ se trouvent des numéros, le symbole d'une mèche et, sur certains modèles, le symbole d'un marteau. Ces numéros sont utilisés pour régler la plage de couple du mandrin. Plus le numéro de la bague est élevé, plus le couple est élevé et plus l'élément de fixation pouvant être utilisé peut être grand. Pour sélectionner un numéro, faire pivoter jusqu'à aligner la flèche avec le numéro.

Double gamme de vitesses (Fig. A)

La fonctionnalité de double gamme de votre perceuse/visseuse vous permet de sélectionner les vitesses pour une plus grande polyvalence.

1. Pour sélectionner la vitesse 1 (couple élevé), arrêter l'outil et le laisser s'immobiliser. Faire coulisser le sélecteur de vitesse ④ vers l'avant (vers le mandrin).

2. Pour sélectionner la vitesse 2 (couple faible), arrêter l'outil et le laisser s'immobiliser. Faire coulisser le sélecteur de vitesse vers l'arrière (l'éloigner du mandrin).

REMARQUE : ne pas changer de vitesse lorsque l'outil fonctionne. Toujours laisser la perceuse s'immobiliser complètement avant de changer de vitesse. En cas de problème pour changer les vitesses, s'assurer que le sélecteur de double gamme est complètement vers l'avant ou vers l'arrière.

Éclairage de travail à LED pivotant (Fig. A, E)

▲ ATTENTION : ne regardez pas directement la lumière. De graves lésions oculaires pourraient en résulter.

L'éclairage de travail ⑤ situé sur le pied de l'outil est activé en enfonçant la gâchette ① et il propose trois crans de réglage. Il est possible de permuter entre les modes Éteint ⑰, Allumé ⑱

et 20 minutes ⑲ en déplaçant l'interrupteur ⑬ sur le pied de l'outil. En mode Allumé, l'éclairage de travail reste allumé pendant 20 secondes. Si l'interrupteur à gâchette reste enfoncé, l'éclairage de travail reste allumé.

REMARQUE : l'éclairage de travail sert à éclairer la surface de travail immédiate et il ne doit pas être utilisé comme lampe torche.

Mode 20 minutes

L'éclairage de travail fonctionne pendant 20 minutes après avoir relâché l'interrupteur à gâchette. Deux minutes avant que l'éclairage de travail ne s'éteigne, il clignote deux fois avant de s'assombrir. Pour empêcher l'extinction de l'éclairage de travail, appuyez légèrement sur l'interrupteur à gâchette.

▲ AVERTISSEMENT : quand vous utilisez l'éclairage de travail en mode Moyen ou 20 minutes, ne regardez pas directement vers la lumière et ne placez pas la perceuse dans une position qui pourrait amener quiconque à regarder la lumière directement. De graves lésions oculaires pourraient en résulter.

▲ ATTENTION : lorsque l'outil est utilisé comme éclairage de travail, veillez à ce qu'il soit sur une surface stable de laquelle il ne puisse faire tomber ou trébucher personne.

▲ ATTENTION : retirez tous les accessoires du mandrin avant d'utiliser la perceuse comme éclairage de travail. Des blessures ou des dégâts matériels pourraient sinon être occasionnés.

Avertissement Batterie faible

En mode 20 minutes et quand la batterie est presque déchargée, l'éclairage de travail clignote deux fois avant de s'assombrir. Après deux minutes, la batterie est complètement déchargée et la perceuse s'éteint immédiatement. Il est alors nécessaire de remplacer la batterie par une neuve.

▲ AVERTISSEMENT : afin de réduire le risque de blessure, ayez toujours une batterie de secours ou un second moyen d'éclairage à portée si la situation l'exige.

Mandrin sans clé à simple manchon (Fig. C)

▲ AVERTISSEMENT : le mandrin sans clé est déverrouillé après le premier clic dans le sens inverse des aiguilles d'une montre avec le manchon du mandrin. L'utilisation en mode déverrouillé peut provoquer l'ouverture accidentelles du mandrin sans clé.

▲ AVERTISSEMENT : ne tentez pas de fixer les mèches (ou tout autre accessoire) en tenant la partie avant du mandrin et en mettant l'outil en marche. Vous pourriez vous blesser et endommager le mandrin. Verrouillez toujours la gâchette et retirez la batterie de l'outil avant de remplacer les accessoires.

▲ AVERTISSEMENT : assurez-vous toujours que la mèche est bien fixée avant de démarrer l'outil. Une mèche mal serrée peut être éjectée de l'outil et provoquer des blessures.

Votre outil est équipé d'un mandrin sans clé ⑥ doté d'un manchon rotatif ⑦ qui permet d'utiliser le mandrin d'une seule main. Pour insérer une mèche ou un autre accessoire, respectez ces étapes.

1. Éteignez l'outil et retirez le bloc-batterie.
2. Saisissez le manchon noir du mandrin d'une main et utilisez l'autre main pour fixer l'outil. Tournez le manchon dans le sens inverse des aiguilles d'une montre (vue de devant) jusqu'à pouvoir insérer l'accessoire voulu. Continuez à serrer autant que vous pouvez. En serrant, ne tournez pas dans le sens inverse des aiguilles d'une montre.
3. Insérez l'accessoire de 19 mm environ dans le mandrin et serrez fermement en tournant le manchon du mandrin dans

le sens des aiguilles d'une montre d'une main tout en tenant l'outil de l'autre. Continuez à tourner le manchon du mandrin jusqu'à entendre le cliquetis qui garantit la bonne préhension de l'accessoire.

REMARQUE : assurez-vous de bien serrer le mandrin, une main sur le manchon et l'autre sur l'outil, pour garantir une meilleure fixation.

Pour libérer l'accessoire, répétez les étapes 1 et 2 ci-dessus.

FONCTIONNEMENT

Instructions pour l'utilisation

▲ AVERTISSEMENT : respectez toujours les consignes de sécurité et la réglementation applicable.

▲ AVERTISSEMENT : afin de réduire tout risque de blessure grave, éteignez l'outil et retirez le bloc-batterie avant d'effectuer toute opération de réglage ou de retirer/installer un équipement ou un accessoire. Un démarrage accidentel peut occasionner des blessures.

Position correcte des mains (Fig. D)

▲ AVERTISSEMENT : afin de réduire tout risque de graves blessures, veillez à **TOUJOURS** respecter la position des mains recommandée et illustrée.

▲ AVERTISSEMENT : afin de réduire tout risque de blessures graves, maintenez **TOUJOURS** l'outil fermement afin de pouvoir anticiper toute réaction soudaine.

La position correcte des mains nécessite d'avoir une main sur la poignée principale **16** et l'autre main sur le bloc-batterie.

Fonctionnement de la perceuse (Fig. A)

▲ AVERTISSEMENT : AFIN DE RÉDUIRE LE RISQUE DE BLESSURES, VEILLEZ TOUJOURS à ce que l'ouvrage soit correctement ancré ou fixé. Si vous percez un matériau fin, utilisez un morceau de bois en support afin de ne pas endommager la matière.

1. Réglez la bague de réglage du couple **3** sur le symbole pour le Perçage.
2. Sélectionnez la vitesse/le couple voulu à l'aide du sélecteur de vitesse **4** pour la vitesse et le couple soient adaptés pour l'intervention que vous avez prévue.
3. Pour le bois, utilisez des mèches hélicoïdales, des mèches plates, des mèches de tarière ou des cloches. Pour le métal, utilisez des mèches hélicoïdales en acier rapide ou des cloches. Utilisez un lubrifiant de coupe pour percer les métaux. La fonte et le laiton doivent en revanche être percés à sec.
4. Exercez toujours une pression parfaitement perpendiculaire sur la mèche. Exercez suffisamment de pression pour que la mèche avance, mais ne poussez pas de manière excessive afin d'éviter que le moteur ne cale ou que la mèche ne dévie.
5. Tenez fermement l'outil à deux mains pour contrôler la torsion de la mèche. Si votre modèle d'outil ne dispose pas d'une poignée latérale, posez une main sur la perceuse et l'autre main sur le bloc-batterie.

▲ ATTENTION : la perceuse peut caler en cas de surcharge et occasionner une torsion soudaine. Soyez toujours prêt à réagir à un calage. Tenez fermement la perceuse à deux mains afin de maîtriser l'effet de la torsion et d'éviter les blessures.

6. **SI LA PERCEUSE CALE**, c'est généralement parce qu'elle est sursollicitée ou mal utilisée. **RELÂCHEZ IMMÉDIATEMENT LA GÂCHETTE**, retirez la mèche de l'ouvrage avant de déterminer la cause du calage. **NE JOUEZ PAS DE LA GÂCHETTE POUR**

TENTER DE REDÉMARRER UNE PERCEUSE QUI A CALÉ – CELA PEUT ENDOMMAGER LA PERCEUSE.

7. Pour minimiser les risques de calage ou de rupture à l'intérieur de l'ouvrage, appuyez moins fort sur la mèche et facilitez son passage sur la dernière partie du trou.
8. Laissez le moteur tourner en retirant la mèche du trou percé. Cela permet d'éviter qu'il se coince.
9. Avec les perceuses à vitesse variable, il n'est pas nécessaire de marquer le trou avant de percer. Démarrez à basse vitesse pour amorcer le trou, puis accélérez en enfonçant davantage la gâchette lorsque le trou est suffisamment profond pour continuer à percer sans que la mèche puisse ressortir.

Fonctionnement du marteau perforateur (Fig. A)

DCD805 uniquement

1. Tournez la bague **3** sur le symbole pour le Marteau perforateur.
2. Sélectionnez le réglage de vitesse élevée en faisant glisser le sélecteur de vitesse **4** vers l'arrière (à l'opposé du mandrin). **IMPORTANT :** n'utilisez que des mèches avec pointe en carbure ou des mèches pour matériaux de maçonnerie.
3. Pendant le perçage, n'exercez sur le marteau que la force suffisante pour l'empêcher de trop rebondir ou pour empêcher la pointe de se soulever. Trop de force ralentit le perçage, la cadence et entraîne des surchauffes.
4. Percez droit, en tenant la mèche à 90° par rapport à l'ouvrage. N'exercez aucune pression latérale sur la mèche pendant le perçage afin de ne pas engorger les cannelures de la mèche et de ne pas ralentir le perçage.
5. Si vous percez des trous profonds et que la vitesse du marteau commence à chuter, sortez partiellement la mèche du trou en gardant l'outil en marche afin de faciliter l'expulsion des débris du trou.

REMARQUE : l'écoulement fluide et régulier des poussières du trou indique une bonne cadence de perçage.

Fonctionnement du tournevis (Fig. A)

1. Tournez la bague de réglage du couple **3** sur la position voulue.
2. Sélectionnez la plage de vitesse/couple voulue à l'aide du sélecteur de vitesse **4** pour que la vitesse et le couple soient adaptés pour l'intervention que vous avez prévue. **REMARQUE :** Utilisez le réglage de couple le plus bas requis pour visser la fixation à la profondeur désirée. Plus le numéro est bas, plus le couple en sortie est faible.
3. Insérez l'embout voulu dans le mandrin comme vous le feriez avec n'importe quelle mèche.
4. Procédez à quelques essais dans une chute ou dans une zone invisible afin de déterminer la bonne position de la bague du mandrin.
5. Commencez toujours par le réglage de couple le plus bas puis augmentez progressivement le couple, afin de ne pas endommager l'ouvrage ou la fixation.

Système anti-rotation (Fig. E)

Votre outil est équipé du système anti-rotation DEWALT. Cette fonction détecte le mouvement de l'outil et l'éteint si nécessaire. Le voyant rouge **20** s'allume quand le système anti-rotation est enclenché.

VOYANT	DIAGNOSTIC	SOLUTION
OFF	L'outil fonctionne normalement	Respectez tous les avertissements et toutes les instructions lorsque vous utilisez l'outil.
ROUGE FIXE	Le système anti-rotation a été activé (ENCLENCHE)	Relâchez la gâchette en soutenant bien l'outil. L'outil fonctionne à nouveau normalement une fois la gâchette à nouveau enfoncée et le voyant éteint

MAINTENANCE

Votre outil électrique a été conçu pour fonctionner longtemps avec un minimum de maintenance. Le fonctionnement continu et satisfaisant de l'outil dépendra d'une maintenance adéquate et d'un nettoyage régulier.

▲ AVERTISSEMENT : pour réduire tout risque de dommages corporels graves, arrêter et déconnecter la batterie avant tout réglage ou avant de retirer ou installer toute pièce ou tout accessoire. Tout démarrage accidentel pourrait causer des dommages corporels.

Le chargeur et le bloc batterie ne peuvent pas être réparés.

Lubrification

Votre outil électrique ne requiert aucune lubrification additionnelle.

Nettoyage

▲ AVERTISSEMENT : risque de décharges électriques et de chocs mécaniques. Débranchez l'appareil électrique de la source d'alimentation avant de le nettoyer.

▲ AVERTISSEMENT : afin de garantir le fonctionnement sûr et efficace de l'appareil électrique, veillez à ce que l'appareil et les fentes d'aération restent propres.

▲ AVERTISSEMENT : n'utilisez jamais de solvants ou d'autres produits chimiques décapants pour nettoyer les pièces non métalliques de l'outil. Ces produits chimiques peuvent fragiliser la matière de ces pièces. Utilisez un chiffon humidifié avec de l'eau et un savon doux uniquement. Ne laissez jamais aucun liquide pénétrer à l'intérieur de l'outil et n'immergez jamais aucune de ses pièces dans aucun liquide.

Vous pouvez nettoyer les fentes d'aération à l'aide d'une brosse souple non-métallique sèche et/ou un aspirateur adapté. N'utilisez pas d'eau, ni de solutions de nettoyage. Veillez à vous protéger les yeux et à porter un masque à poussière homologué.

Accessoires en option

▲ AVERTISSEMENT : les accessoires, autres que ceux proposés par DEWALT n'ayant pas été testés avec ce produit, leur utilisation avec cet outil pourrait être dangereuse. Afin de réduire les risques de blessures, n'utilisez que les accessoires DEWALT recommandés avec ce produit.

Contactez votre revendeur pour obtenir plus de précisions sur les accessoires appropriés.

Protection de l'environnement



Tri sélectif. Les produits et piles/batteries marqués de ce symbole ne doivent pas être jetés avec les déchets ménagers.

Les produits et les piles/batteries contiennent des matières qui peuvent être récupérées et recyclées afin de réduire la demande en matières premières. Veillez à recycler les produits

électriques et les piles/batteries conformément aux prescriptions locales en vigueur. Pour obtenir plus de précisions, consultez le site www.2helpU.com.

Bloc-batterie rechargeable

Ce bloc-batterie longue durée doit être rechargé lorsqu'il ne parvient plus à fournir la puissance nécessaire aux opérations qui étaient facilement réalisées auparavant. À la fin de sa durée de vie, jetez-la en respectant l'environnement :

- Déchargez complètement le bloc-batterie puis retirez-le de l'outil.
- Les cellules Li-Ion sont recyclables. Rapportez-les à votre revendeur ou dans un centre de recyclage local. Les blocs-batteries collectés y sont recyclés ou mis au rebut correctement.

TRAPANO DCD800

TRAPANO/TRAPANO A PERCUSSIONE DCD805

Congratulazioni!

Per aver scelto un apparato DeWALT. Gli anni di esperienza, lo sviluppo e l'innovazione meticolosi del prodotto fanno di DeWALT uno dei partner più affidabili per gli utilizzatori di apparati elettrici professionali.

Dati Tecnici

		DCD800	DCD805
Tensione	V_{DC}	18	18
Tipo		1	1
Tipo di batteria		Li-Ion	Li-Ion
Velocità a vuoto			
1a velocità	min^{-1}	0-650	0-650
2a velocità	min^{-1}	0-2000	0-2000
Forza di percussione			
1a velocità	min^{-1}	—	0-11050
2a velocità	min^{-1}	—	0-34000
Coppia di serraggio max. (dura/morbida)	Nm	90/27	90/27
Capacità del mandrino	mm	1,5-13,0	1,5-13,0
Capacità di foratura max.			
Legno	mm	55	55
Metallo	mm	13	13
Muratura	mm	—	13
Peso (senza pacco batteria)	kg	1,28	1,34

Valori di rumorosità e/o di vibrazione (somma vettoriale triassiale) ai sensi della norma EN62841-2-1:

L_{PA} (livello di pressione sonora delle emissioni)	dB(A)	74	90
L_{WA} (livello di potenza sonora)	dB(A)	85	101
K (incertezza per il livello di potenza sonora indicato)	dB(A)	5	5

Foratura di metallo

Valore di emissione delle vibrazioni $a_{h,D}$	m/s^2	< 2,5	< 2,5
Incertezza K =	m/s^2	1,5	1,5

Foratura di calcestruzzo

Valore di emissione delle vibrazioni $a_{h,D}$	m/s^2	—	11
Incertezza K =	m/s^2	—	1,5

Il livello di emissione di vibrazione e/o rumore indicato in questa scheda informativa è stato misurato secondo una procedura standardizzata prevista dalle norme EN62841 e potrebbe essere utilizzato per mettere a confronto elettrotensili diversi. È possibile utilizzarlo per una valutazione preliminare dell'esposizione.

▲ AVVERTENZA: il livello di emissione di vibrazione dichiarato si riferisce alle applicazioni principali dello strumento. Se tuttavia lo strumento viene utilizzato per applicazioni o con accessori diversi oppure è sottoposto a scarsa manutenzione, il livello di emissione di vibrazione potrebbe differire da tale valore. Ciò potrebbe

umentare sensibilmente il livello di esposizione durante il periodo di utilizzo complessivo.

Una stima del livello di esposizione a vibrazione dovrebbe anche tenere conto di quante volte lo strumento viene spento o di quando rimane acceso, ma senza essere effettivamente usato. Questo fatto potrebbe ridurre in maniera significativa il livello di esposizione durante il periodo di utilizzo complessivo.

Individuare misure di sicurezza aggiuntive per proteggere l'operatore dagli effetti della vibrazione, quali: sottoporre lo strumento e gli accessori a manutenzione, mantenere le mani calde (importante per la vibrazione) e prevedere l'organizzazione di modelli di lavoro.

Dichiarazione di conformità CE

Direttiva macchine



Trapano/Trapano a percussione DCD800, DCD805

DeWALT certifie que les produits décrits dans le paragraphe **Fiche technique** sont conformes aux normes : 2006/42/CE, EN 62841-1:2015+A11:2022, EN 62841-2-1:2018 +A11:2019+A1:2022+A12:2022.

Ces produits sont également compatibles avec les Directives 2014/30/UE et 2011/65/UE. Pour plus d'informations, veuillez contacter DeWALT à l'adresse suivante ou vous reporter au dos de cette notice d'instructions.

Le soussigné est responsable de la compilation du fichier technique et fait cette déclaration au nom de DeWALT.

Markus Rompel
Vice-président Ingénierie, PTE-Europe
DeWALT, Richard-Klinger-Strasse 11,
65510, Idstein, Allemagne
15.01.2024

⚠ AVVERTENZA: per ridurre il rischio di lesioni, leggere attentamente il manuale di istruzioni.

Definizioni: linee guida per la sicurezza

Le definizioni seguenti descrivono il livello di criticità di ciascuna indicazione. Leggere il manuale e prestare attenzione ai seguenti simboli.

▲ PERICOLO: indica una situazione di pericolo imminente che, se non viene evitata, **provoca il decesso o lesioni personali gravi**.

▲ AVVERTENZA: indica una situazione potenzialmente pericolosa che, se non viene evitata, **può provocare il decesso o lesioni personali gravi**.

▲ ATTENZIONE: indica una situazione potenzialmente pericolosa che, se non viene evitata, **può provocare lesioni personali di entità lieve o moderata**.

AVVISO: indica una situazione **non in grado di causare lesioni personali** ma che, se non evitata, **potrebbe provocare danni materiali**.

- ▲ Segnala il pericolo di scosse elettriche.
- ▲ Segnala rischio di incendi.

AVVERTENZE GENERALI DI SICUREZZA PER APPARATI ELETTRICI

▲ **AVVERTENZA:** leggere attentamente tutte le avvertenze, istruzioni, illustrazioni e specifiche fornite con l'apparato. La mancata osservanza delle istruzioni seguenti può dar luogo a scossa elettrica, incendio e/o lesioni gravi.

CONSERVARE LE AVVERTENZE E LE ISTRUZIONI PER RIFERIMENTI FUTURI

Il termine "apparato elettrico" utilizzato nelle avvertenze fa riferimento sia agli apparati alimentati a corrente (con cavo elettrico), sia a quelli a batteria (senza cavo).

1) Sicurezza Dell'area di Lavoro

- a) **Mantenere l'area di lavoro pulita e ben illuminata.** Gli ambienti disordinati o scarsamente illuminati favoriscono gli incidenti.
- b) **Non azionare gli apparati in ambienti con atmosfera esplosiva, come quelli in presenza di liquidi, gas o polveri infiammabili.** Gli apparati elettrici creano scintille che possono incendiare le polveri o i fumi.
- c) **Durante l'uso di un apparato elettrico, tenere lontani i bambini e chiunque si trovi nelle vicinanze.** Le distrazioni possono provocare la perdita di controllo.

2) Sicurezza Elettrica

- a) **Le spine dell'apparato elettrico devono essere adatte alla presa di alimentazione. Non modificare la spina in alcun modo. Non collegare un adattatore alla spina di un apparato elettrico dotato di scarico a terra.** Per ridurre il rischio di scossa elettrica evitare di modificare le spine e utilizzare sempre le prese appropriate.
- b) **Evitare il contatto con superfici collegate con la terra, quali tubature, termosifoni, fornelli e frigoriferi.** Se il proprio corpo è collegato con la terra, il rischio di scossa elettrica aumenta.
- c) **Non esporre gli apparati elettrici alla pioggia o all'umidità.** Se l'acqua entra nell'apparato elettrico aumenta il rischio di scossa elettrica.
- d) **Non utilizzare il cavo elettrico in modo improprio. Non utilizzare mai il cavo per spostare, tirare o scollegare l'apparato elettrico. Tenere il cavo elettrico lontano da fonti di calore, olio, bordi taglienti o parti in movimento.** Se il cavo è danneggiato o impigliato, il rischio di scossa elettrica aumenta.
- e) **Quando l'apparato elettrico viene impiegato all'aperto, utilizzare unicamente cavi di prolunga previsti per esterni.** L'uso di un cavo elettrico adatto ad ambienti esterni riduce il rischio di scossa elettrica.
- f) **Se è non è possibile evitare l'uso di un apparato elettrico in ambienti umidi, usare una fonte di corrente protetta da un interruttore differenziale (salvavita).** L'uso di un interruttore differenziale riduce il rischio di scossa elettrica.

3) Sicurezza Personale

- a) **Quando si utilizza un apparato elettrico evitare di distrarsi. Prestare attenzione a quello che si sta facendo e utilizzare il buon senso. Non utilizzare l'apparato elettrico quando si è stanchi o sotto l'effetto di droghe, alcool o**

medicinali. Un solo attimo di distrazione durante l'uso di tali apparati potrebbe provocare gravi lesioni personali.

- b) **Indossare abbigliamento di protezione adeguato. Utilizzare sempre protezioni oculari.** L'uso di abbigliamento di protezione quali mascherine antipolvere, scarpe antinfortunistiche antiscivolo, caschi di sicurezza o protezioni uditive, in condizioni opportune consente di ridurre le lesioni personali.
 - c) **Evitare avvii involontari. Assicurarsi che l'interruttore sia in posizione di spento prima inserire l'alimentazione elettrica e/o il blocco batteria e prima di afferrare o trasportare l'apparato.** Il trasporto di apparati elettrici tenendo il dito sull'interruttore o quando sono collegati alla rete elettrica con l'interruttore nella posizione di accesso provoca incidenti.
 - d) **Prima di accendere l'apparato elettrico, rimuovere eventuali chiavi o utensili di regolazione.** Un utensile di regolazione o una chiave fissati su una parte rotante dell'apparato elettrico possono provocare lesioni personali.
 - e) **Non sporgersi. Mantenere sempre una buona stabilità al suolo ed equilibrio.** Ciò consente un migliore controllo dell'apparato nelle situazioni impreviste.
 - f) **Indossare vestiario adeguato. Non indossare abiti lenti o gioielli. Tenere capelli, vestiti e guanti lontano dalle parti in movimento.** Abiti lenti, gioielli o capelli lunghi possono impigliarsi nelle parti in movimento.
 - g) **Se i dispositivi sono forniti di collegamento con l'attrezzatura di aspirazione e raccolta delle polveri, assicurarsi che siano collegati e utilizzati correttamente.** La raccolta delle polveri può ridurre i pericoli legati a queste ultime.
 - h) **Non lasciare che la familiarità acquisita dall'uso frequente degli utensili induca a cedere alla tentazione di ignorare i principi di utilizzo sicuro degli stessi.** Un'azione imprudente potrebbe provocare lesioni gravi in una frazione di secondo.
- #### 4) Uso e Manutenzione Dell'apparato Elettrico
- a) **Non forzare l'apparato. Utilizzare un apparato adatto al lavoro da eseguire.** L'apparato lavora meglio e con maggior sicurezza se utilizzato secondo quanto è stato previsto.
 - b) **Non utilizzare l'apparato se l'interruttore non permette l'accensione o lo spegnimento.** Qualsiasi apparato elettrico che non possa essere controllato tramite l'interruttore è pericoloso e deve essere riparato.
 - c) **Scollegare la spina dalla presa di corrente e/o la batteria dall'elettrotensile, se staccabile, prima di effettuare qualsiasi tipo di regolazione, cambiare gli accessori o ripararlo.** Queste misure di sicurezza preventive riducono il rischio di azionare l'apparato accidentalmente.
 - d) **Riporre gli apparati non utilizzati fuori dalla portata dei bambini ed evitarne l'uso da parte di persone che hanno poca familiarità con l'apparato elettrico e con le presenti istruzioni.** Gli apparati elettrici sono pericolosi in mano a persone inesperte.
 - e) **Eseguire una manutenzione adeguata degli apparati elettrici. Verificare il cattivo allineamento e inceppamento di parti mobili, la rottura di componenti e ogni altra condizione che possa influire sul funzionamento degli apparati. Se danneggiato, far riparare l'apparato elettrico prima dell'uso.** Molti incidenti sono provocati da apparati elettrici su cui non è stata effettuata la corretta manutenzione.
 - f) **Tenere gli utensili da taglio affilati e puliti.** La manutenzione corretta degli utensili da taglio con bordi affilati riduce le probabilità di inceppamento e ne facilita il controllo.

g) **Utilizzare l'apparato elettrico, gli accessori, le punte ecc., rispettando le presenti istruzioni e tenendo in considerazione le condizioni di funzionamento e il lavoro da eseguire.** L'utilizzo dell'apparato elettrico per impieghi diversi da quelli previsti può provocare situazioni di pericolo.

h) **Mantenere le impugnature e le superfici di presa asciutte, pulite e senza tracce di olio o grasso.** Impugnature e superfici di presa scivolose non consentono di maneggiare e controllare in modo sicuro l'utensile nel caso di imprevisti.

5) Uso e Manutenzione Della Batteria

a) **Ricaricare l'apparato esclusivamente con il caricabatteria specificato dal produttore.** Un caricabatteria adatto a un determinato tipo di batteria può provocare il rischio di incendio se utilizzato con un pacco batteria differente.

b) **Gli apparati elettrici vanno usati esclusivamente con i pacchi batteria specificatamente indicati.** L'utilizzo di ogni altro pacco batteria crea rischio di lesioni e d'incendio.

c) **Se il pacco batteria non è utilizzato tenerlo lontano da oggetti di metallo come fermagli, monete, chiavi, chiodi, viti o altri piccoli oggetti metallici che possono provocare un contatto dei terminali.** Il corto circuito dei terminali della batteria può provocare ustioni o un incendio.

d) **In condizioni di uso eccessivo è possibile che la batteria espella del liquido; evitare il contatto. In caso di contatto, sciacquare abbondantemente con acqua. Se il liquido viene a contatto con gli occhi, consultare un medico.** Il liquido emesso dalla batteria può causare irritazioni o ustioni.

e) **Non utilizzare un pacco batteria o un utensile danneggiati o modificati.** Le batterie danneggiate o modificate potrebbero manifestare un comportamento imprevedibile, con la possibilità di causare un'esplosione o un incendio.

f) **Non esporre una batteria o un utensile al fuoco o a temperature elevate.** L'esposizione al fuoco o a una temperatura superiore a 130 °C potrebbe provocare un'esplosione.

g) **Seguire tutte le istruzioni per la carica e non caricare la batteria o l'utensile a una temperatura che non rientri nell'intervallo di valori specificato nelle istruzioni.** Una ricarica effettuata in maniera scorretta o a una temperatura che non rientra nell'intervallo di valori specificato potrebbe danneggiare la batteria aumentando il rischio d'incendio.

6) Assistenza

a) **L'apparato elettrico deve essere riparato da personale qualificato, che utilizzi ricambi originali identici alle parti da sostituire.** In questo modo viene garantita la sicurezza dell'apparato elettrico.

b) **Non riparare le batterie danneggiate.** Gli interventi di riparazione sulle batterie devono essere eseguiti dal costruttore o da fornitori di assistenza autorizzati.

Avvertenze di sicurezza riguardanti i trapani Istruzioni di sicurezza per tutte le operazioni

• **Afferrare l'elettrotensile dalle superfici di presa isolate, quando si esegue un'operazione in cui l'accessorio di taglio o dispositivi di fissaggio potrebbero venire a contatto con fili elettrici nascosti.** Se gli accessori di taglio o i dispositivi di fissaggio vengono a contatto con un cavo sotto tensione potrebbero trasmettere la corrente elettrica anche alle parti metalliche esposte dell'elettrotensile e provocare la folgorazione dell'operatore.

Istruzioni di sicurezza per l'uso con punte lunghe

• **Non utilizzare mai il trapano a una velocità superiore alla velocità nominale massima della punta impiegata.** In caso contrario è probabile che la punta si pieghi se viene lasciata ruotare liberamente senza toccare il pezzo in lavorazione, con la possibilità che si verifichino lesioni a persone.

• **Iniziare sempre a perforare a bassa velocità con la punta a contatto con il pezzo in lavorazione.** In caso contrario è probabile che la punta si pieghi se viene lasciata ruotare liberamente senza toccare il pezzo in lavorazione, con la possibilità che si verifichino lesioni a persone.

• **Esercitare pressione solo in linea diretta con la punta. Non esercitare una pressione eccessiva.** Le punte possono piegarsi causando rottura o perdita di controllo, con conseguenti possibili lesioni a persone.

Regole di sicurezza specifiche aggiuntive per trapani/avvitatori/trapani a percussione

• **Usare morse o altri metodi pratici per fissare e bloccare il pezzo in lavorazione a un piano stabile.** Tenere fermo il pezzo in lavorazione con le mani o contro il corpo non ne assicura la stabilità e potrebbe comportare la perdita di controllo dell'elettrotensile.

• **Indossare occhiali di sicurezza a mascherina o altri dispositivi di protezione per gli occhi.** La foratura con l'uso del trapano può emettere schegge. Le particelle scagliate in aria possono causare danni permanenti alla vista.

• **Le punte e gli utensili si scaldano molto con l'uso.** Indossare dei guanti per toccarli.

• **Le prese d'aria spesso coprono parti in movimento e devono essere evitate.** Abiti larghi, gioielli o capelli lunghi possono impigliarsi nelle parti in movimento.

Risques résiduels

Les risques suivants sont inhérents à l'utilisation des perceuses :

• **Domages corporels par contact avec les pièces rotatives ou des parties brûlantes de l'outil.**

En dépit de l'application des normes de sécurité en vigueur et de l'installation de dispositifs de sécurité, certains risques résiduels sont inévitables. Ce sont :

• Diminution de l'acuité auditive.

• Risques de se pincer les doigts lors du changement d'accessoires.

• Risques pour la santé causés par la respiration de poussières dégageées lors du travail du bois.

• Risques de dommages corporels dus à des projections de particules.

• Risques de dommages corporels dus à un usage prolongé.

CONSERVARE QUESTE ISTRUZIONI

Tipo di batteria

È possibile utilizzare i seguenti modelli di pacchi batteria:

Batteria	(kg)	Batteria	(kg)
DCB546	1,08	DCB184/B/G	0,62
DCB547/G	1,46	DCB185	0,35
DCB549	2,12	DCB187	0,54
DCB181	0,35	DCB189	0,54
DCB182	0,61	DCBP034/G	0,32
DCB183/B/G	0,40	DCBP518/G	0,75

Per ulteriori informazioni, consultare al manuale della batteria/caricabatteria.

Marquages apposés sur l'outil

Les pictogrammes suivants sont présents sur l'outil :



Veillez à lire le manuel d'utilisation avant d'utiliser l'outil.



Rayonnement visible. Ne regardez pas directement la lumière.

Posizione del codice data (Fig. B)

Il codice data di produzione **14** consiste in un anno a 4 cifre seguito da una settimana a 2 cifre ed è esteso da un codice di fabbrica a 2 cifre.

Descrizione (Fig. A)

▲ AVVERTENZA: non modificare mai l'elettrotensile né alcuna sua parte. Ne potrebbero derivare danni materiali o lesioni alle persone.

- 1 Grilletto di azionamento
- 2 Pulsante di controllo rotazione avanti/indietro
- 3 Collare di regolazione coppia
- 4 Selettore di velocità
- 5 Luce di lavoro
- 6 Mandrino autoserrante
- 7 Manicotto del mandrino
- 8 Gancio per cintura*
- 9 Vite di montaggio
- 10 Portapunte*
- 11 Pacco batteria*
- 12 Tasto di rilascio pacco batteria
- 13 Interruttore delle luci di lavoro

*Incluso in alcuni pacchetti.

NOTA: verificare la presenza di danni allo strumento, parti o accessori che potrebbero essersi verificati durante il trasporto.

Uso previsto

Questo trapano/avvitatore/trapano a percussione è stato progettato per applicazioni professionali di perforazione, percussione e avvitatura.

NON utilizzare l'apparecchio in ambienti umidi o in cui siano presenti liquidi o gas infiammabili.

Questi trapani/avvitatori/trapani a percussione sono apparati elettrici professionali.

NON consentire ai bambini di venire a contatto con l'elettrotensile. L'uso di questo elettrotensile da parte di persone inesperte deve avvenire sotto sorveglianza.

- **Bambini e infermi.** Questo utensile non è concepito per l'uso da parte di bambini piccoli o persone inferme senza adeguata supervisione.
- Questo prodotto non è destinato all'uso da parte di persone di qualsiasi età con capacità fisiche, sensoriali o mentali ridotte o prive di esperienza e conoscenza, a meno che siano sorvegliate o abbiano ottenuto istruzioni riguardo all'uso dell'elettrotensile da parte di una persona responsabile della loro sicurezza. I bambini non devono mai essere lasciati da soli con questo prodotto.

ASSEMBLAGGIO E REGOLAZIONI

▲ AVVERTENZA: per ridurre il rischio di gravi lesioni personali, spegnere l'elettrotensile e scollegarlo

alimentazione prima di eseguire qualsiasi regolazione o rimuovere/installare dotazioni o accessori. Un avvio accidentale può provocare lesioni alle persone.

Installazione e rimozione del pacco batteria dall'elettrotensile (Fig. B)

NOTA: assicurarsi che il pacco batteria **11** sia completamente carico.

Inserimento del pacco batteria nell'impugnatura dell'elettrotensile

1. Allineare il pacco batteria alle guide all'interno dell'impugnatura dell'elettrotensile (Fig. B).
2. Far scorrere il pacco batteria nell'impugnatura finché sarà saldamente alloggiato nell'elettrotensile e assicurarsi di sentire lo scatto dell'aggancio in sede.

Rimozione della batteria dall'elettrotensile

1. Premere il pulsante di rilascio batteria **12** ed estrarre con decisione il pacco batteria dall'impugnatura dell'elettrotensile.
2. Inserire il pacco batteria nel caricabatterie.

Pacchi batteria con indicatore del livello di carica (Fig. B)

Alcuni pacchi batteria DEWALT includono un indicatore di carica costituito da tre spie a LED verdi che si illuminano, mostrando il livello di carica residua del pacco batteria.

Per azionare l'indicatore di carica mantenere premuto il rispettivo tasto **15**. Una combinazione di tre spie a LED verdi si illumina per mostrare il livello di carica residua. Se il livello di carica del pacco batteria scende al di sotto del limite utilizzabile, le spie dell'indicatore non si illuminano e sarà necessario ricaricare il pacco batteria.

NOTA: l'indicatore di carica mostra solamente il livello di carica residua del pacco batteria. Esso non indica la funzionalità dell'elettrotensile ed è soggetto a variazioni in base ai componenti del prodotto, alla temperatura e all'applicazione da parte dell'utilizzatore finale.

Gancio per cintura e ferma punta magnetico (Fig. A)

Accessori opzionali

▲ AVVERTENZA: per ridurre il rischio di gravi lesioni personali, utilizzare il gancio per cintura **ESCLUSIVAMENTE per attaccare il trapano a una cintura da lavoro. NON** utilizzare il gancio per cintura per legare o fissare l'elettrotensile a una persona o un oggetto durante l'uso. **NON** appendere il trapano o altri oggetti in posizione sopraelevata utilizzando il gancio per cintura.

▲ AVVERTENZA: per ridurre il rischio di lesioni personali gravi, accertarsi che la vite che fissa il gancio per cintura sia avvitata saldamente.

▲ ATTENZIONE: per ridurre il rischio di lesioni personali o danni, **NON** appendere il trapano in cintura con la luce di lavoro accesa in modalità Faretto.

IMPORTANTE: durante il montaggio o la sostituzione del gancio per cintura **8** o del ferma punta magnetico **10**, utilizzare esclusivamente la vite **9** fornita in dotazione. Assicurarsi di serrare saldamente la vite.

Il gancio per cintura e il fermapunta magnetico possono essere fissati su entrambi i lati dell'apparato utilizzando esclusivamente la vite in dotazione, a seconda che l'utilizzatore sia mancino o destrorso. Se lo si desidera, è

possibile rimuovere completamente il gancio o il fermapunta magnetico dall'elettrotensile.

Per spostare il gancio per cintura o il fermapunta magnetico, svitare la vite che lo tiene in sede e riavvitarla sul lato opposto. Assicurarsi di serrare saldamente la vite.

Interruttore di azionamento a velocità variabile (Fig. A)

Per mettere in funzione l'apparato, premere l'interruttore di azionamento a velocità variabile ①. Per spegnere l'utensile rilasciare l'interruttore a grilletto. L'utensile è dotato di freno. Il mandrino si arresta non appena l'interruttore a grilletto viene rilasciato completamente.

NOTA: l'utilizzo prolungato a velocità variabile è sconsigliato. Ciò potrebbe danneggiare l'interruttore e deve essere evitato.

Pulsante avvitemento/svitamento (Fig. A)

Il pulsante avvitemento/svitamento ② determina la direzione di rotazione della punta dell'utensile e viene inoltre utilizzato come pulsante di blocco.

Per selezionare la rotazione diretta, rilasciare l'interruttore a grilletto e premere il pulsante di avvitemento/svitamento sul lato destro dell'utensile.

Per selezionare la rotazione inversa, rilasciare l'interruttore a grilletto e premere il pulsante di avvitemento/svitamento sul lato destro dell'utensile.

La posizione centrale del pulsante di controllo blocca l'utensile in posizione spenta. Quando si modifica la posizione del pulsante di controllo assicurarsi di aver rilasciato il grilletto.

NOTA: la prima volta che l'utensile viene messo in moto dopo un cambio della direzione di rotazione, è possibile sentire uno scatto al momento dell'avvio. Questa è una condizione normale e non indica la presenza di problemi.

Collare di regolazione della coppia (Fig. A)

L'apparato è munito di un meccanismo di avvitemento a coppia di serraggio regolabile per l'inserimento e la rimozione di un'ampia gamma di forme e dimensioni di dispositivi di fissaggio e, in alcuni modelli, di un meccanismo a martello per la trapanatura nei muri. Attorno al collare ③ vi sono dei numeri, il simbolo della punta di un trapano e, in alcuni modelli, il simbolo di un martello. Questi numeri servono per impostare la frizione a un determinato intervallo della coppia di serraggio. Maggiore è il numero sul collare, maggiore è la coppia, con la possibilità di avvitar viti o bulloni di grandi dimensioni. Per selezionare uno qualsiasi dei numeri, ruotare finché il numero desiderato non si allinea alla freccia.

Selettore marce a due intervalli (Fig. A)

La funzione del selettore marce a due intervalli del trapano a batteria consente di cambiare marce per una maggiore versatilità.

1. Per selezionare la velocità 1 (impostazione alta della coppia), spegnere l'apparato e consentirne l'arresto. Far scorrere il selettore marce ④ in avanti (verso il mandrino).

2. Per selezionare la velocità 2 (impostazione bassa della coppia), spegnere l'apparato e consentirne l'arresto. Far scorrere il selettore marce indietro (lontano dal mandrino).

NOTA: non cambiare marce quando l'apparato è in funzione. Aspettare sempre che il trapano si sia arrestato completamente prima di cambiare marcia. In caso di difficoltà con il cambio delle marce, assicurarsi che il selettore marce a due intervalli

sia completamente spinto in avanti o completamente spinto indietro.

Luce di lavoro LED orientabile (Fig. A, E)

▲ ATTENZIONE: non fissare la luce. *Rischio di gravi lesioni agli occhi.*

La luce di lavoro ⑤ situata alla base dell'utensile si accende quando viene premuto il grilletto di azionamento ① ed è regolabile in tre posizioni. È possibile cambiare modalità tra luce spenta ①⑦, luce accesa ①⑧ e 20 minuti ①⑨ spostando il selettore ①③ alla base dell'utensile. Quando il grilletto viene rilasciato, la luce di lavoro rimane accesa al massimo 20 secondi. Se il grilletto di azionamento rimane premuto, la luce di lavoro rimane accesa.

NOTA: la luce di lavoro è intesa per l'illuminazione della superficie di lavoro immediata e non deve essere usata come torcia.

Modalità 20 minuti

La luce di lavoro si spegne automaticamente 20 minuti dopo avere rilasciato il grilletto di azionamento. Due minuti prima di spegnersi la luce di lavoro lampeggia due volte e successivamente la luce si affievolisce fino allo spegnimento. Per evitare lo spegnimento della luce di lavoro, toccare leggermente il grilletto di azionamento.

▲ AVVERTENZA: quando si utilizza la luce di lavoro nella modalità luce media o 20 minuti, non fissare la luce, né collocare l'utensile in una posizione in cui la luce sia puntata negli occhi di qualcuno. *Rischio di gravi lesioni agli occhi.*

▲ ATTENZIONE: quando si utilizza l'utensile nella modalità luce di lavoro, appoggiarlo su un fianco su una superficie stabile, in un luogo in cui non si rischi di inciampare o di cadere.

▲ ATTENZIONE: rimuovere tutti gli accessori dal mandrino prima di usare il trapano avvitatore come luce di lavoro. *Potrebbero verificarsi lesioni alle persone o danni alle cose.*

Avvertenza di batteria scarica

Quando la luce di lavoro si trova nella modalità 20 minuti e la batteria sta per scaricarsi completamente, la luce di lavoro lampeggia due volte e la luce si affievolisce fino allo spegnimento. Dopo due minuti la batteria sarà del tutto scarica e il trapano avvitatore si spegnerà immediatamente. A questo punto sostituire la batteria con una nuova.

▲ AVVERTENZA: per ridurre il rischio di lesioni alle persone, tenere sempre a disposizione una batteria di riserva o una sorgente di illuminazione secondaria, se la situazione lo rende necessario.

Mandrino autoserrante a un manicotto (Fig. C)

▲ AVVERTENZA: il mandrino autoserrante viene sbloccato dopo il primo scatto in senso antiorario con il manicotto del mandrino. *Il funzionamento in condizione di sblocco può causare l'apertura involontaria del mandrino autoserrante.*

▲ AVVERTENZA: non tentare di serrare le punte (o qualsiasi altro accessorio) afferrando la parte anteriore del mandrino e accendendo l'utensile. *Potrebbero verificarsi danni al mandrino e lesioni alle persone. Bloccare sempre l'interruttore di azionamento e rimuovere la batteria dall'utensile quando si cambiano gli accessori.*

▲ AVVERTENZA: assicurarsi sempre che la punta sia fissata prima di avviare l'elettrotensile. *Una punta allentata potrebbe fuoriuscire dall'elettrotensile causando possibili lesioni personali.*

L'elettrotensile è dotato di un mandrino autoserrante 6 con un manico rotante 7 per consentire l'utilizzo del mandrino con una mano sola. Per inserire una punta o un altro accessorio, compiere i seguenti passaggi.

1. Spegner l'utensile e rimuovere il pacco batteria.
 2. Afferrare il manico nero del mandrino con una mano e usare l'altra mano per fissare l'utensile. Ruotare il manico in senso antiorario (visto dal davanti) abbastanza per inserire l'accessorio desiderato. Continuare a serrare il più possibile. Durante il serraggio, non ruotare in senso antiorario.
 3. Inserire l'accessorio a una profondità di circa 19 mm all'interno del mandrino e serrare bene ruotando il manico del mandrino con una mano e tenendo con l'altra l'utensile. Continuare a ruotare il manico del mandrino finché non si sentono diversi scatti del nottolino per garantire la massima potenza di grippaggio.
- NOTA:** assicurarsi di serrare il mandrino con una mano sul manico del mandrino e tenendo con l'altra l'utensile, per la massima tenuta.
- Per rilasciare l'accessorio, ripetere i passaggi 1 e 2 descritti sopra.

UTILIZZO

Istruzioni per l'uso

▲ AVVERTENZA: attenersi sempre alle istruzioni di sicurezza e alle normative in vigore.

▲ AVVERTENZA: per ridurre il rischio di lesioni gravi alle persone, spegnere la macchina e disconnettere i pacchi batteria prima di effettuare qualsiasi regolazione o rimozione/installazione di dotazioni o accessori. Un avvio accidentale può provocare lesioni alle persone.

Corretto posizionamento delle mani (Fig. D)

▲ AVVERTENZA: per ridurre il rischio di gravi lesioni alle persone, tenere **SEMPRE** le mani nella posizione corretta, come illustrato in figura.

▲ AVVERTENZA: per ridurre il rischio di gravi lesioni alle persone, mantenere **SEMPRE** una presa sicura allo scopo di prevenire reazioni improvvise dell'elettrotensile.

La posizione corretta delle mani richiede una mano sull'impugnatura principale 16 e l'altra mano sul pacco batteria.

Funzionamento del trapano (Fig. A)

▲ AVVERTENZA: PER RIDURRE IL RISCHIO DI LESIONI PERSONALI ASSICURARSI SEMPRE che il pezzo da lavorare sia ancorato o fissato saldamente. Durante la foratura di materiali di piccolo spessore utilizzare un blocchetto di legno come supporto per evitare di danneggiare il materiale.

1. Ruotare il collare 3 portandolo sul simbolo del trapano.
2. Selezionare l'intervallo di velocità/coppia desiderato utilizzando il selettore di velocità 4 in modo da far corrispondere la velocità e la coppia all'operazione che si intende eseguire.
3. Per il legno utilizzare punte elicoidali, mechie, viti senza fine o seghe a tazza. Per il metallo utilizzare punte elicoidali in acciaio super rapido (HHS) o seghe a tazza. Quando si forano metalli utilizzare un lubrificante da taglio. Fanno eccezione la ghisa e l'ottone che vanno forati a secco.
4. Applicare sempre la pressione in linea retta con la punta. Esercitare una pressione sufficiente per agevolare l'azione di foratura senza però spingere eccessivamente, in modo da non bloccare il motore o deformare la punta.

5. Tenere saldamente l'elettrotensile con entrambe le mani per controllare il movimento rotatorio del trapano. Se il modello non è dotato di impugnatura laterale, forare con una mano sull'impugnatura e una mano sul pacco batteria.

▲ ATTENZIONE: se sovraccaricato, il trapano potrebbe bloccarsi e girare improvvisamente su se stesso. Tenere sempre presente questa eventualità. Afferrare saldamente il tassellatore per controllare l'azione di torsione ed evitare lesioni alle persone.

6. **IN CASO DI STALLO DEL TRAPANO** il motivo è da ricercarsi in un sovraccarico o in un uso improprio dello stesso. **RILASCIARE IMMEDIATAMENTE IL GRILLETTO DI AZIONAMENTO**, allontanare la punta dall'area di lavoro e determinare la causa dello stallo. **NON ACCENDERE E SPEGNERE IL GRILLETTO DI AZIONAMENTO NEL TENTATIVO DI AVVIARE UN TRAPANO IN STALLO, IN QUANTO CIÒ PUÒ CAUSARE DANNI AL TRAPANO.**

7. Per ridurre al minimo le probabilità di stallo o di danneggiamento del materiale, ridurre la pressione esercitata sul trapano e sulla punta durante le fasi finali della foratura.
8. Continuare a tenere il motore in funzione mentre si ritrae la punta da un foro. Questo eviterà che si inceppi.
9. Con un trapano a velocità variabile non è necessario punzonare il foro da trapanare. Utilizzare una bassa velocità all'avvio, quindi accelerare spingendo a fondo l'interruttore di azionamento quando il foro è abbastanza profondo da evitare che la punta esca fuori.

Funzionamento del solo trapano a percussione (Fig. A)

Solo il modello DCD805

1. Ruotare il collare 3 portandolo sul simbolo del martello perforatore.
 2. Selezionare la velocità elevata impostandola scorrendo indietro (lontano dal mandrino) il selettore di velocità 4.
- IMPORTANTE:** usare solo punte per muratura o punte al carburo di tungsteno.
3. Eseguire il foro esercitando sul trapano una forza appena sufficiente a evitare che il trapano rimbalzi eccessivamente o la punta si "sollevi". Una forza eccessiva causerà il rallentamento della velocità di foratura il surriscaldamento del motore e un numero ridotto di colpi al minuto.
 4. Evitare di tenere il trapano in posizione inclinata, mantenendo la punta perpendicolare al piano di lavoro. Non esercitare pressioni laterali sulla punta durante la lavorazione, in quanto ciò provoca l'ostruzione delle scanalature presenti sulla punta e una diminuzione della velocità del trapano.
 5. Quando si praticano fori profondi, se la velocità di percussione comincia ad abbassarsi, estrarre parzialmente la punta dal foro con il trapano in funzione, in modo da far fuoriuscire i detriti dal foro.

NOTA: la fuoriuscita continua e regolare di polvere dal foro è indice di una velocità di foratura corretta.


Funzionamento dell'avvitatore (Fig. A)

1. Ruotare il collare di regolazione della coppia 3 portandolo sul livello desiderato.
2. Selezionare l'intervallo di velocità/coppia desiderato utilizzando il selettore di velocità 4 in modo da fare corrispondere la velocità e la coppia all'operazione che si intende eseguire.

NOTA: utilizzare l'impostazione della coppia più bassa per sistemare l'avvitatore alla profondità desiderata. Più basso è il numero, più bassa è l'uscita della coppia.

- Inserire l'accessorio di avvitatura desiderato nel mandrino, con le stesse modalità utilizzate per l'inserimento di una punta.
- Eeguire delle prove su un pezzo di materiale di scarto o su zone non visibili del materiale per accertarsi di avere scelto la posizione adeguata del collare del mandrino.
- Avviare sempre l'operazione con una bassa coppia di serraggio e aumentarla successivamente per evitare di danneggiare il pezzo in lavorazione o il dispositivo di fissaggio.

Sistema anti-rotazione (Fig. E)

L'utensile è dotato del sistema antirotazione DEWALT. Questo sistema rileva il movimento dell'elettrotensile e lo spegne, se necessario. La spia a LED rossa  si illumina quando viene attivato il sistema antirotazione.

SPIA	DIAGNOSI	SOLUZIONE
SPENTA	L'utensile sta funzionando normalmente	Quando si utilizza l'utensile seguire tutte le avvertenze e le istruzioni.
ROSSO FISSO	Il sistema anti-rotazione è stato attivato (INNESTATO)	Sostenendo opportunamente l'utensile rilasciare il grilletto di azionamento. Premendo di nuovo il grilletto di azionamento, l'utensile riprenderà a funzionare normalmente e la spia si spegnerà.

MANUTENZIONE

Questo apparato è stato progettato per funzionare a lungo con una manutenzione minima. Per avere prestazioni sempre soddisfacenti occorre avere cura dell'apparato e sottoporlo a pulizia periodica.

▲ AVVERTENZA: per ridurre il rischio di gravi lesioni personali, spegnere l'apparato e staccare il pacco batteria prima di eseguire qualsiasi regolazione o rimozione/ installazione di dotazioni o accessori. Un avvio accidentale può causare lesioni.

Il caricabatteria e il pacco batteria non sono parti riparabili.

Lubrificazione

L'apparato non richiede alcuna ulteriore lubrificazione.

Pulizia

▲ AVVERTENZA: pericolo di scosse elettriche e rischio meccanico. Scollegare l'apparecchio dalla sorgente di alimentazione elettrica prima di procedere alla pulizia.

▲ AVVERTENZA: per garantire un funzionamento sicuro ed efficiente, mantenere sempre puliti l'apparecchio e le feritoie di ventilazione.

▲ AVVERTENZA: non utilizzare mai solventi o altri prodotti chimici aggressivi per pulire le parti non metalliche dell'utensile. Queste sostanze chimiche rischiano di indebolire i materiali di cui sono fatte tali parti; usare un panno inumidito solo con acqua e detergente neutro. Non lasciare che penetri del liquido all'interno dell'utensile e non immergere alcuno dei suoi componenti direttamente in un liquido.

Le feritoie di ventilazione possono essere pulite con uno spazzolino asciutto e morbido di materiale non metallico e/o con un aspirapolvere adatto. Non utilizzare acqua o soluzioni

detergenti. Indossare occhiali di protezione e una mascherina antipolvere omologati.

Accessori opzionali

▲ AVVERTENZA: poiché accessori diversi da quelli offerti da DEWALT non sono stati testati con questo prodotto, l'utilizzo di tali accessori potrebbe essere pericoloso. Per ridurre il rischio di lesioni alle persone, utilizzare soltanto gli accessori raccomandati da DEWALT con questo prodotto.

Rivolgersi al proprio rivenditore per ulteriori informazioni sugli accessori più adatti.

Tutela ambientale



Raccolta differenziata. I prodotti e le batterie contrassegnati con questo simbolo non devono essere smaltiti insieme ai normali rifiuti domestici.

I prodotti e le batterie contengono materiali che possono essere recuperati e riciclati, riducendo la domanda di materie prime. Riciclare i prodotti elettrici e le batterie attenendosi alle disposizioni locali vigenti. Ulteriori informazioni sono disponibili online all'indirizzo www.2helpU.com.

Pacco batteria ricaricabile

Questo pacco batteria a lunga durata deve essere ricaricato quando non fornisce più energia sufficiente per eseguire compiti che prima erano eseguiti agevolmente. Al termine della sua vita operativa, il pacco batteria deve essere smaltito con la dovuta attenzione per l'ambiente:

- Lasciare scaricare completamente il pacco batteria, quindi rimuoverlo dallo strumento.
- Le batterie agli ioni di litio sono riciclabili. Consegnarle al proprio concessionario o presso un'apposita stazione di riciclaggio. Le batterie raccolte saranno riciclate o smaltite in modo corretto.

BOOR DCD800

BOOR/SLAGBOORMACHINE DCD805

Hartelijk gefeliciteerd!

U hebt gekozen voor een DeWALT gereedschap. Jarenlange ervaring, grondige productontwikkeling en innovatie maken DeWALT tot een van de betrouwbaarste partners voor gebruikers van professioneel gereedschap.

Technische gegevens

		DCD800	DCD805
Spanning	V _{DC}	18	18
Type		1	1
Accutype		Li-Ion	Li-Ion
Snelheid onbelast			
1e versnelling	min ⁻¹	0 - 650	0 - 650
2e versnelling	min ⁻¹	0 - 2000	0 - 2000
Slagfrequentie			
1e versnelling	min ⁻¹	—	0 - 11050
2e versnelling	min ⁻¹	—	0 - 34000
Max. aanhaalmoment (hard/zacht)	Nm	90/27	90/27
Capaciteit spankop	mm	1,5 - 13,0	1,5 - 13,0
Maximale boorcapaciteit			
Hout	mm	55	55
Metaal	mm	13	13
Metselwerk	mm	—	13
Gewicht (zonder accu)	kg	1,28	1,34

Geluidswaarden en/of vibratiewaarden (triax-vectorsom) volgens EN62841-2-1:

L _{PA} (emissie geluidsdrukniveau)	dB (A)	74	90
L _{WA} (geluidsvermogensniveau)	dB (A)	85	101
K (onzekerheid voor het gegeven geluidsniveau)	dB (A)	5	5

Boren in metaal

Vibratie-emissiewaarde a _{h, D} =	m/s ²	< 2,5	< 2,5
Onzekerheid K =	m/s ²	1,5	1,5

Boren in beton

Vibratie-emissiewaarde a _{h, ID} =	m/s ²	—	11
Onzekerheid K =	m/s ²	—	1,5

Het vibratie- en/of lawaai-emissieniveau dat in dit informatieblad wordt gegeven, is gemeten in overeenstemming met een gestandaardiseerde test die wordt gegeven in EN62841 en u kunt ermee het ene gereedschap met het andere vergelijken. Het kan worden gebruikt voor een eerste inschatting van blootstelling.

WAARSCHUWING: Het verklaarde vibratie- en/of lawaai-emissieniveau geldt voor de hoofdtoepassingen van het gereedschap. Als het gereedschap echter voor andere toepassingen wordt gebruikt, dan wel met andere accessoires of slecht wordt onderhouden, kan de vibratie- en/of lawaai-emissie verschillen. Dit kan het blootstellingsniveau aanzienlijk verhogen gedurende de totale werkperiode.

En inschatting van het blootstellingsniveau aan vibratie en/of lawaai moet ook worden overwogen wanneer het gereedschap wordt uitgeschakeld of als het aan staat maar geen daadwerkelijke werkzaamheden uitvoert. Dit kan het blootstellingsniveau aanzienlijk verminderen gedurende de totale arbeidsduur.

Kijk naar aanvullende veiligheidsmaatregelen voor het beschermen van de gebruiker tegen de effecten of vibratie en/of lawaai, zoals: onderhoud het gereedschap en de accessoires goed, houd de handen warm (relevant voor vibraties), organisatie van werkpatronen.

EG-conformiteitsverklaring Machinerichtlijn



Boor/Slagboormachine DCD800, DCD805

DeWALT verklaart dat deze producten zoals beschreven onder **Technische gegevens** in overeenstemming zijn met: 2006/42/EG, EN 62841-1:2015+A11:2022, EN 62841-2-1:2018 +A11:2019+A1:2022+A12:2022.

Deze producten voldoen ook aan de Richtlijn 2014/30/EU en 2011/65/EU. Neem voor meer informatie contact op met DeWALT via het volgende adres of kijk op de achterzijde van de gebruiksaanwijzing.

De ondergetekende is verantwoordelijk voor de samenstelling van het technische bestand en legt deze verklaring af namens DeWALT.

Markus Rompel
Vice-President Engineering, PTE-Europa
DeWALT, Richard-Slinger-Strasse 11,
65510, Idstein, Duitsland
15.01.2024

WAARSCHUWING: Lees de instructiehandleiding om het risico op letsel te verminderen.

Definities: Veiligheidsrichtlijnen

De definities hieronder beschrijven de ernstgraad voor elk signaalwoord. Gelieve de handleiding te lezen en op deze symbolen te letten.

▲ GEVAAR: Wijst op een dreigende gevaarlijke situatie die, indien niet vermeden, zal leiden tot de dood of ernstige verwondingen.

▲ WAARSCHUWING: Wijst op een mogelijk gevaarlijke situatie die, indien niet vermeden, zou kunnen leiden tot de dood of ernstige letsels.

▲ VOORZICHTIG: Wijst op een mogelijk gevaarlijke situatie die, indien niet vermeden, kan leiden tot kleine of matige letsels.
OPMERKING: Geeft een handeling aan waarbij geen persoonlijk letsel optreedt die, indien niet voorkomen, schade aan goederen kan veroorzaken.

▲ *Wijst op risico van een elektrische schok.*

▲ *Wijst op brandgevaar.*

ALGEMENE VEILIGHEIDSWAARSCHUWINGEN VOOR ELEKTRISCH GEREEDSCHAP

▲ **WAARSCHUWING:** *Lees alle veiligheidswaarschuwingen, instructies, illustraties en specificaties die bij dit gereedschap zijn meegeleverd.* Het niet opvolgen van alle onderstaande instructies kan leiden tot een elektrische schok, brand en/of ernstig persoonlijk letsel.

BEWAAR ALLE WAARSCHUWINGEN EN INSTRUCTIES ALS TOEKOMSTIG REFERENTIEMATERIAAL

De term „elektrisch gereedschap“ in de waarschuwingen verwijst naar uw (met een snoer) op de netspanning aangesloten elektrische gereedschap of naar (draadloos) elektrisch gereedschap met een accu.

1) Veiligheid Werkplaats

a) **Houd het werkgebied schoon en goed verlicht.**

Rommelige of donkere gebieden zorgen voor ongelukken.

b) **Bedien elektrische gereedschappen niet in een explosieve omgeving, zoals in de nabijheid van ontvlambare vloeistoffen, gassen of stof.**

Elektrische gereedschappen veroorzaken vonken die het stof of de dampen kunnen doen ontbranden.

c) **Houd kinderen en omstanders op een afstand terwijl u een elektrisch gereedschap bedient.** Als u wordt afgeleid kunt u de controle over het gereedschap verliezen.

2) Elektrische Veiligheid

a) **Stekkers van elektrisch gereedschap moeten in het stopcontact passen. Pas de stekker nooit op enige manier aan. Gebruik geen adapterstekkers samen met geaard elektrisch gereedschap.** Niet aangepaste stekkers en passende contactdozen verminderen het risico op een elektrische schok.

b) **Vermijd lichamelijk contact met geaarde oppervlaktes zoals buizen, radiatoren, fornuizen en ijskasten.** Er bestaat een verhoogd risico op een elektrische schok als uw lichaam geaard is.

c) **Stel elektrisch gereedschap niet bloot aan regen of natte omstandigheden.** Als er water in een elektrisch gereedschap terecht komt, verhoogt dit het risico op een elektrische schok.

d) **Behandel het stroomsnoer voorzichtig. Gebruik het stroomsnoer nooit om het elektrische gereedschap te dragen of te trekken, of de stekker uit het stopcontact te halen. Houd het snoer uit de buurt van warmte, olie, scherpe randen, of bewegende onderdelen.** Beschadigde snoeren of snoeren die in de war zijn verhogen het risico op een elektrische schok.

e) **Als u een elektrisch gereedschap buitenshuis gebruikt, gebruikt u een verlengsnoer dat geschikt is voor gebruik buitenshuis.** Het gebruik van een verlengsnoer dat geschikt is voor buitenshuis, vermindert het risico op een elektrische schok.

f) **Als het gebruik van een elektrisch gereedschap op een vochtige locatie onvermijdelijk is, gebruikt u een stroomvoorziening die beveiligd is met een aardlekschakelaar.** Het gebruik van een aardlekschakelaar vermindert het risico op een elektrische schok.

3) Persoonlijke Veiligheid

a) **Blijf alert, kijk wat u doet en gebruik uw gezonde verstand als u een elektrisch gereedschap bedient. Gebruik**

het gereedschap niet als u vermoeid bent of onder de invloed van drugs, alcohol of medicatie bent. Een moment van onoplettendheid tijdens het bedienen van elektrische gereedschappen kan leiden tot ernstig persoonlijk letsel.

b) **Gebruik een beschermende uitrusting. Draag altijd oogbescherming.** Beschermende uitrusting zoals een stofmasker, antislip veiligheidschoenen, een helm, of gehoorbescherming gebruikt in de juiste omstandigheden zal het risico op persoonlijk letsel verminderen.

c) **Vermijd onbedoeld starten. Zorg ervoor dat de schakelaar in de „off“ (uit) stand staat voordat u het gereedschap aansluit op de stroombron en/of accu, het oppakt of ronddraagt.** Het rondragen van elektrische gereedschappen met uw vinger op de schakelaar of het aanzetten van elektrische gereedschappen waarvan de schakelaar aan staat, zorgt voor ongelukken.

d) **Verwijder alle stelsleutels of moersleutels voordat u het elektrische gereedschap aan zet.** Een moersleutel of stelsleutel die in een ronddraaiend onderdeel van het elektrische gereedschap is achtergelaten kan leiden tot persoonlijk letsel.

e) **Rek u niet te ver uit. Blijf altijd stevig en in balans op de grond staan.** Dit zorgt voor betere controle van het elektrische gereedschap in onverwachte situaties.

f) **Draag geschikte kleding. Draag geen loszittende kleding of sieraden. Houd uw haar, kleding en handschoenen uit de buurt van bewegende onderdelen.** Loszittende kleding, sieraden of lang haar kunnen door bewegende delen worden gegrepen.

g) **Als er in apparaten wordt voorzien voor het aansluiten van stofverwijdering- of verzamelapparatuur, zorg er dan voor dat deze correct worden aangesloten en gebruikt.** Het gebruik van een stofverzamelaar kan aan stof gerelateerde gevaren verminderen.

h) **Denk niet dat u, doordat u het gereedschap veilig hebt gebruikt, het allemaal wel weet en dat u de veiligheidsbeginselen kunt negeren.** Een onvoorzichtige actie kan in een fractie van een seconde ernstig letsel tot gevolg hebben.

4) Gebruik en Verzorging van Elektrisch Gereedschap

a) **Forceer het gereedschap niet. Gebruik het juiste elektrische gereedschap voor uw toepassing.** Het juiste elektrische gereedschap voert de werkzaamheden beter en veiliger uit waarvoor het is ontworpen.

b) **Gebruik het gereedschap niet als de schakelaar het niet aan en uit kan zetten.** Leder gereedschap dat niet met de schakelaar kan worden bediend is gevaarlijk en moet worden gerepareerd.

c) **Trek de stekker uit het stopcontact en/of neem de accu, als deze kan worden losgenomen, uit het elektrisch gereedschap en voer daarna pas aanpassingen uit, wissel daarna pas accessoires of berg daarna pas het gereedschap op.** Dergelijke preventieve veiligheidsmaatregelen verminderen het risico dat het elektrisch gereedschap per ongeluk opstart.

d) **Bewaar gereedschap dat niet wordt gebruikt buiten het bereik van kinderen en laat niet toe dat personen die onbekend zijn met het elektrische gereedschap of deze instructies het gereedschap bedienen.** Elektrische gereedschappen zijn gevaarlijk in handen van ongetrainde gebruikers.

e) **Onderhoud elektrische gereedschappen. Controleer op verkeerde uitlijning en het grijpen van bewegende**

onderdelen, breuk van onderdelen en andere omstandigheden die de werking van het gereedschap nadelig kunnen beïnvloeden. Zorg dat het gereedschap voor gebruik wordt gerepareerd als het beschadigd is. Veel ongelukken worden veroorzaakt door slecht onderhouden gereedschap.

f) **Houd snijdgereedschap scherp en schoon.** Correct onderhouden snijdgereedschappen met scherpe snijdranden lopen minder snel vast en zijn gemakkelijker te beheersen.

g) **Gebruik het elektrische gereedschap, de accessoires en gereedschapsonderdelen enz. in overeenstemming met deze instructies, waarbij u rekening houdt met de werkomstandigheden en de werkzaamheden die dienen te worden uitgevoerd.** Gebruik van het elektrische gereedschap voor werkzaamheden die anders zijn dan het bedoelde gebruik, kunnen leiden tot een gevaarlijke situatie.

h) **Houd de handgrepen en oppervlakken die u beet pakt, droog, schoon en vrij van olie en vet.** Door gladde handgrepen en oppervlakken die u beet pakt, kan veilig werken en bedienen van het gereedschap in onverwachte situaties onmogelijk worden.

5) Gebruik en Verzorging van Gereedschap op Accu

a) **Gebruik alleen de lader die door de fabrikant wordt opgegeven.** Een lader die geschikt is voor één accutype, kan een risico op brand veroorzaken indien gebruikt met een andere accu.

b) **Gebruik elektrische gereedschappen uitsluitend met speciaal omschreven accu's.** Gebruik van andere accu's kan leiden tot letsel en brandgevaar.

c) **Als de accu niet in gebruik is, dient u deze uit de buurt te houden van andere metalen voorwerpen zoals paperclips, munten, sleutels, spijkers, schroeven of andere kleine metalen voorwerpen die een verbinding van het ene contactpunt met het andere kunnen maken.** Het kortsluiten van de accucontactpunten samen kan brandwonden of brand veroorzaken.

d) **Als het gereedschap te zwaar wordt belast, kan er vloeistof uit de accu lekken; vermijd contact hiermee. Als u per ongeluk hier toch mee in contact komt, spoelt u met water. Als de vloeistof in contact met de ogen komt, dient u daarnaast medische hulp in te roepen.** Vloeistof afkomstig uit de accu kan irritatie of brandwonden veroorzaken.

e) **Werk niet met een accu of met gereedschap dat beschadigd is of waaraan wijzigingen zijn aangebracht.** Beschadigde of gemodificeerde accu's kunnen onvoorspelbaar gedrag vertonen dat kan leiden tot brand, explosie of een risico van letsel.

f) **Stel een accu of gereedschap niet bloot aan open vuur of uitzonderlijk hoge temperatuur.** Brand of een temperatuur boven de 130 °C kunnen de accu doen exploderen.

g) **Volg alle instructies voor het opladen en laad de accu of het gereedschap niet op buiten het temperatuurbereik dat in de instructies wordt opgegeven.** Door op onjuiste wijze opladen of opladen bij een temperatuur buiten het opgegeven bereik kan de accu beschadigd raken en het risico van brand toenemen.

6) Service

a) **Zorg dat u gereedschap wordt onderhouden door een erkende reparateur die uitsluitend identieke vervangende onderdelen gebruikt.** Dit zorgt ervoor dat de veiligheid van het gereedschap blijft gegarandeerd.

b) **Probeer nooit beschadigde accu's te repareren.** De reparaties aan accu's mogen alleen worden uitgevoerd door de fabrikant of door geautoriseerde servicecentra.

Veiligheidsaanschuivingen voor boren Veiligheidsinstructies voor alle werkzaamheden

• **Houd het elektrisch gereedschap vast aan de geïsoleerde oppervlakken wanneer u een bedieningshandeling uitvoert waarbij het hulpmiddel of het bevestigingsmateriaal in contact kan komen met verborgen bedrading.** Accessoires van gereedschap of bevestigingsmaterialen die in contact komen met bedrading waar spanning op staat, kunnen metalen onderdelen van het gereedschap onder stroom zetten en de gebruiker een elektrische schok geven.

Veiligheidsinstructie bij het gebruik van lange boren

• **Werk nooit op een hogere snelheid dan de maximale nominale snelheid van de boor.** Bij hogere snelheden zal de boor waarschijnlijk buigen als de boor vrij kan draaien zonder contact te maken met het werkstuk, en dat kan leiden tot persoonlijk letsel.

• **Begin altijd te boren op een lage snelheid en met de tip van de boor in contact met het werkstuk.** Bij hogere snelheden zal de boor waarschijnlijk buigen als de boor vrij kan draaien zonder contact te maken met het werkstuk, en dat kan leiden tot persoonlijk letsel.

• **Oefen alleen in een directe lijn druk uit op de boor en oefen niet uitzonderlijk veel druk uit.** Boren kunnen buigen wat kan leiden tot breuk of verlies van controle, wat persoonlijk letsel tot gevolg kan hebben.

Additionele specifieke veiligheidsvoorschriften voor boormachines/schroefmachines/slagboormachines

• **Zet het werkstuk met klemmen of op een andere praktische manier vast en ondersteun het op een stabiele ondergrond.** Wanneer u het werkstuk vasthoudt met de hand of tegen uw lichaam gedrukt houdt, is het instabiel en kunt u de controle verliezen.

• **Draag een veiligheidsbril of andere bescherming van uw ogen.** Tijdens het werken met de boor of hamerboor kunnen er kleine stukjes materiaal in het rond vliegen. Rondvliegende deeltjes kunnen permanente beschadiging van de ogen veroorzaken.

• **Slagboortjes en het gereedschap worden heel tijdens gebruik.** Draag handschoenen wanneer u ze aanraakt.

• **Ventilatieopeningen bedekken vaak bewegende onderdelen en kunnen beter niet worden aangeraakt.**

Loszittende kleding, sieraden of lang haar kunnen door bewegende delen worden gegrepen.

Overige risico's

De volgende risico's zijn inherent aan het gebruik van boren:

• **Letsel als gevolg van het aanraken van ronddraaiende onderdelen of hete onderdelen van het gereedschap.**

Ondanks het toepassen van de relevante veiligheidsvoorschriften en het toepassen van veiligheidsapparaten, kunnen sommige overige risico's niet worden vermeden. Dit zijn:

• **Gehoorschadiging.**

• **Het risico om uw vingers te beknellen als u accessoires verwisselt.**

• **Gezondheidsrisico's veroorzaakt door het inademen van stof dat vrijkomt als u werkt met hout.**

• **Risico op persoonlijk letsel door rondvliegende deeltjes.**

• **Risico op persoonlijk letsel als gevolg van langdurig gebruik.**

BEWAAR DEZE INSTRUCTIES

Accutype

Deze accu's kunnen worden gebruikt:

Accu	(kg)	Accu	(kg)
DCB546	1,08	DCB184/B/G	0,62
DCB547/G	1,46	DCB185	0,35
DCB549	2,12	DCB187	0,54
DCB181	0,35	DCB189	0,54
DCB182	0,61	DCBP034/G	0,32
DCB183/B/G	0,40	DCBP518/G	0,75

Raadpleeg de handleiding van de batterij/oplader voor meer informatie.

Markeringen op het gereedschap

De volgende pictogrammen staan op het gereedschap vermeld:



Lees gebruiksaanwijzing voor gebruik.



Zichtbare straling. Kijk niet in de lichtstraal.

Positie datumcode (Afb. B)

De productiedatumcode **14** bestaat uit een 4-cijferig jaar gevolgd door een 2-cijferige week en wordt uitgebreid met een 2-cijferige fabriekscode.

Beschrijving (Afb. A)

▲ WAARSCHUWING: *Pas het gereedschap of een onderdeel ervan nooit aan. Dit kan schade of persoonlijk letsel tot gevolg hebben.*

- 1 Aan/uit-schakelaar
- 2 Regelknop Vooruit/Achteruit
- 3 Stelkraag voor aanhaalmoment
- 4 Versnellingswissel
- 5 Werklicht
- 6 Sleutellose spankop
- 7 Spankopmof
- 8 Riemhaak†
- 9 Montageschroef
- 10 Bithouder†
- 11 Accu†
- 12 Accu-ontgrendelknop
- 13 Schakelaar werkverlichting

†In sommige pakketten inbegrepen.

OPMERKING: Controleer op schade aan de stofzuiger, onderdelen of accessoires die mogelijk tijdens het transport zijn ontstaan.

Bedoeld gebruik

Deze boormachines/schroefmachines/hamerboren zijn ontworpen voor professionele toepassingen op het gebied van boren, slagboren en schroeven.

NIET TE GEBRUIKEN onder natte omstandigheden of op een plaats waar brandbare vloeistoffen of gassen zijn.

Deze boren/schroevendraaiers/hamerboren zijn professioneel elektrisch gereedschap.

Kinderen **NIET** met het gereedschap in contact laten komen. Toezicht is vereist als onervaren gebruikers met dit gereedschap werken.

• **Jonge kinderen en personen met een zwakke gezondheid.** Dit apparaat is niet bedoeld voor gebruik door jonge kinderen en personen met een zwakke gezondheid, zonder toezicht.

• Dit product is niet bedoeld voor gebruik door personen (waaronder kinderen) die verminderde fysieke, zintuiglijke of psychische mogelijkheden hebben; wanneer sprake is van gebrek aan ervaring, kennis of vaardigheden is gebruik alleen toegestaan onder toezicht van een persoon die verantwoordelijk is voor de veiligheid van gebruikers. Laat nooit kinderen alleen met dit product.

MONTAGE EN AANPASSINGEN

▲ WAARSCHUWING: *Beperk het gevaar van ernstig persoonlijk letsel, schakel het gereedschap uit en koppel accu voor u een aanpassing uitvoert of hulpstukken of accessoires plaatst of verwijdt. Wanneer het gereedschap per ongeluk wordt gestart, kan dat leiden tot letsel.*

De accu in het gereedschap plaatsen en de accu uit het gereedschap nemen (Afb. B)

OPMERKING: Controleer dat de accu **11** geheel is opgeladen.

De accu in de handgreep van het gereedschap plaatsen

1. Houd de accu tegenover de rails in de handgreep van het gereedschap (Afb. B).
2. Schuif de accu in de handgreep tot deze stevig vastzit en let er vooral op dat u de accu hoort vastklikken.

De accu uit het gereedschap nemen

1. Druk op de vrijgaveknop van de accu **12** en trek de accu stevig uit de handgreep van het gereedschap.
2. Zet de accu in de lader.

Accu's met vermogenmeter (Afb. B)

Er zijn accu's van de merken DEWALT met een vermogenmeter en deze bestaat uit drie groene LED-lampjes die een aanduiding geven van de resterende lading van de accu.

U kunt de vermogenmeter activeren door de knop **15** van de vermogenmeter ingedrukt te houden. Een combinatie van de drie groene LED-lampjes gaat branden en dat geeft een aanduiding van de hoeveelheid lading die de accu nog heeft. Wanneer de lading in de accu onder het bruikbare niveau ligt, gaat de vermogenmeter niet branden en moet de accu worden opgeladen.

OPMERKING: De accumulator geeft slechts een indicatie van de hoeveelheid lading die de accu nog heeft. De indicator geeft geen aanwijzingen over de functionaliteit van het gereedschap en is onderhevig aan schommelingen afhankelijk van productcomponenten, temperatuur en de toepassing door de eindgebruiker.

Riemhaak en Magnetische Bithouder (Afb. A)

Als optie verkrijgbare accessoires

▲ WAARSCHUWING: *Beperk het risico van ernstig persoonlijk letsel, gebruik de riemhaak van het gereedschap UITSLUITEND om het gereedschap aan een werkmier te hangen. Gebruik de riemhaak NIET om het gereedschap aan een lijn vast te zetten of tijdens het gebruik aan*

een persoon of voorwerp vast te maken. Hang het gereedschap NIET boven uw hoofd en hang geen voorwerpen op aan de riemhaak.

▲ WAARSCHUWING: Beperk het risico van ernstig persoonlijk letsel, let erop dat de schroef waarmee de riemhaak vastzit, goed is bevestigd.

▲ VOORZICHTIG: Beperk het risico van persoonlijk letsel of materiële schade, hang niet de boor aan de riemhaak terwijl u het gereedschap in de spotlight-stand gebruikt.

BELANGRIJK: Wanneer u de riemhaak **8** of magnetische bithouder **10** bevestigt of vervangt, gebruik hiervoor dan uitsluitend de montageschroef **9** die is meegeleverd. Let erop dat u de schroef stevig vastdraait.

De riemhaak en de magnetische bithouder kan voor links- of rechtshandige gebruikers aan een van beide zijden van het gereedschap worden bevestigd, maar alleen met de meegeleverde schroef. Als u de haak of de magnetische bithouder niet wilt gebruiken, kunt deze van het gereedschap afhalen.

U kunt de riemhaak of de magnetische bithouder verplaatsen door de schroef waarmee ze vastzitten, te verwijderen en de haak of de houder aan de andere zijde te monteren. Let erop dat u de schroef stevig vastdraait.

Schakelaar variabele snelheid (Afb. A)

U kunt het gereedschap inschakelen door de schakelaar voor variabele snelheid/an/Uit in te knijpen **1**. Om het gereedschap uit te schakelen laat u trekkerschakelaar los. Uw gereedschap is voorzien van een rem. De boorhouder stopt zodra de trekkerschakelaar volledig wordt losgelaten.

OPMERKING: Het continue gebruik op variabele snelheden wordt niet aanbevolen. Dit kan de schakelaar beschadigen en dient te worden voorkomen.

Knop vooruit/achteruit (Afb. A)

De knop vooruit/achteruit **2** bepaalt de richting waarin het gereedschap draait en dient ook als vergrendelingsknop.

Om vooruit draaien te kiezen laat u de trekkerschakelaar los en drukt u de vooruit/achteruit knop aan de rechterkant van het gereedschap in.

Om achteruit draaien te kiezen laat u de trekkerschakelaar los en drukt u de vooruit/achteruit knop aan de linkerkant van het gereedschap in.

De middenpositie van de controleknop vergrendelt het gereedschap in de 'uit' stand. Zorg ervoor dat u de trekker loslaat als u de stand van de controleknop wijzigt.

OPMERKING: De eerste keer als het gereedschap draait nadat de draairichting is gewijzigd, hoort u misschien een klik bij het opstarten. Dit is normaal en betekent niet dat er een probleem is.

Stelkraag draaimoment (Afb. A)

Uw gereedschap heeft een verstelbaar aanhaalmoment-schroevendraaiermechanisme voor het in- en uitschroeven van een breed scala van vormen en formaten van bevestigingsmateriaal en in sommige modellen een hamerboormechanisme voor het boren in metselwerk. Rond de kraag **3** staan getallen en het symbool van een boortje en bij sommige modellen het symbool van een hamer. Deze getallen worden gebruikt voor het instellen van de boorkop voor het gevraagde aanhaalmomentbereik. Hoe hoger het getal op de kraag, des te hoger is het aanhaalmoment en des te groter het

bevestigingsmateriaal dat kan worden geschroefd. Draai, als u één van de getallen wilt selecteren, de kraag tot het getal van uw keuze tegenover de pijl staat.

Dubbele versnelling (Afb. A)

Met de dubbele versnelling van uw boormachine kunt een andere versnelling kiezen en dat levert meer toepassingsmogelijkheden op.

1. Zet het gereedschap uit en laat het tot stilstand komen als u snelheid 1 (een hoog koppel) wilt kiezen. Schuif de versnellingswissel **4** naar voren (naar de boorkop toe).

2. Zet het gereedschap uit en laat het tot stilstand komen als u snelheid 2 (een laag koppel) wilt kiezen. Schuif de versnellingswissel naar achteren (weg van de boorkop).

OPMERKING: Wissel geen versnellingen wanneer het gereedschap draait. Laat de boor altijd tot stilstand komen voordat u de versnelling wisselt. Als het wisselen van versnelling niet gemakkelijk verloopt, is het belangrijk dat u controleert dat de versnellingswissel geheel naar voren of geheel naar achteren is geduwd.

Draaiende LED-werklamp (Afb. A, E)

▲ OPGELET: Kijk niet in de werklamp. Dit kan tot ernstig oogletsel leiden.

De werklamp **5** die zich op de voet van het gereedschap bevindt, wordt geactiveerd wanneer de aan/uit-schakelaar **1** wordt ingedrukt en is instelbaar via drie vaste standen. De standen uit **17**, aan **18** en 20 minuten-modus **19** kunnen worden gewijzigd door de schakelaar van de werklamp; **13** op de voet van het gereedschap te verzetten. In de aan-stand, zal de werklamp nog tot 20 seconden blijven branden. Als u de aan/uit-schakelaar ingedrukt houdt, blijft de werklamp branden. **OPMERKING:** De werklamp is bedoeld voor het verlichten van het werkoppervlak in de onmiddellijke nabijheid en het is niet de bedoeling dat u de lamp gebruikt zoals u een zaklantaarn gebruikt.

20 Minuten-modus

De werklamp zal na het loslaten van de aan/uit-schakelaar nog 20 minuten blijven branden. Twee minuten voordat de werklamp uit zal gaan, knippert deze twee keer en gaat daarna minder fel branden. Tik, om te vermijden dat de werklamp uitschakelt, licht op de aan/uit-schakelaar.

▲ WAARSCHUWING: Staar, wanneer u de werklamp in de gemiddelde of 20 minuten-modus gebruikt, niet in de lamp en plaats de boormachine op een manier zodat niemand anders in de lamp kan kijken. Dit kan tot ernstig oogletsel leiden.

▲ OPGELET: Verzeker als u het gereedschap gebruikt als een werklamp, dat deze is bevestigd op een stabiel oppervlak, zonder gevaar voor omkantelen of vallen.

▲ OPGELET: Verwijder alle accessoires uit de spankop voordat u de boormachine gebruikt als een werklamp. Anders zou persoonlijk letsel of materiële schade kunnen ontstaan.

Waarschuwing laag accuniveau

Wanneer het gereedschap in de 20 minuten-modus staat en de accu bijna leeg is, zal de werklamp twee keer knipperen en daarna minder fel gaan branden. Na twee minuten zal de accu volledig zijn uitgeput en dan stopt het gereedschap onmiddellijk. Vervang dan de accu door een opgeladen exemplaar.

▲ WAARSCHUWING: Houd altijd een reserve- accu of een andere vorm van verlichting in gereedheid, voor het geval dat de situatie daarom vraagt, om het risico op letsel te verminderen.

Sleutellose spankop met een enkele mof (Afb.C)

▲ WAARSCHUWING: De sleutellose spankop wordt ontgrendeld na de eerste klik in tegenwijzerzin met de kraag. Gebruik in de ontgrendelde toestand kan tot onbedoeld openen van de sleutellose spankop leiden.

▲ WAARSCHUWING: Probeer niet om boren (of andere accessoires) vast te zetten door het voorste gedeelte van de spankop vast te houden en het gereedschap in te schakelen. Dit kan leiden tot beschadiging van de spankop en tot persoonlijk letsel. Vergrendel altijd de aan/uit-schakelaar en haal de accu uit het gereedschap tijdens het vervangen van accessoires.

▲ WAARSCHUWING: Controleer altijd dat het boortje goed vastzit voordat u het gereedschap inschakelt. Een los boortje kan uit het gereedschap schieten en dat zou dan persoonlijk letsel kunnen veroorzaken.

Uw gereedschap is voorzien van een sleutellose boorkop **6** met een draaiende kraag **7** zodat u de spankop met één hand kunt bedienen. Ga als volgt stapsgewijs te werk wanneer u een boortje of een ander accessoire wilt inzetten.

1. Schakel gereedschap uit en verwijder de accu.
2. Pak de zwarte kraag van de spankop met één hand vast en zet het gereedschap vast met de andere hand. Draai de mof zo ver naar links (van de voorzijde gezien) dat u het accessoire van uw keuze kunt inzetten. Ga verder met het zo ver mogelijk vastzetten. Draai tijdens het vastzetten niet in tegenwijzerzin.
3. Steek het accessoire ongeveer 19 mm in de spankop en draai deze stevig vast door de mof naar rechts te draaien met de ene hand terwijl u het gereedschap met de andere vasthoudt. Blijf de mof van de spankop draaien totdat u een aantal ratelende klikken hoort, zodat het accessoire zeker volledig vastzit.

OPMERKING: Het is belangrijk dat u de spankop vastzet met één hand op de kraag van de spankop terwijl u het gereedschap met de andere hand zo goed mogelijk vasthoudt.

U kunt het accessoire losmaken door stap 1 en 2 die hierboven worden vermeld, te herhalen.

BEDIENING

Instructies voor gebruik

▲ WAARSCHUWING: Houd u altijd aan de veiligheidsinstructies en aan toepassing zijnde voorschriften.

▲ WAARSCHUWING: Om het gevaar op ernstig persoonlijk letsel te verminderen, zet u het gereedschap uit en ontkoppelt u de accu, voordat u enige aanpassing maakt of hulpstukken of accessoires verwijdert/installeert. Het onbedoeld opstarten kan letsel veroorzaken.

Juiste handpositie (Afb. D)

▲ WAARSCHUWING: Beperk het risico op ernstig persoonlijk letsel, plaats **ALTIJD** uw handen in de juiste positie, zoals afgebeeld.

▲ WAARSCHUWING: Beperk het risico van ernstig persoonlijk letsel, houd het gereedschap **ALTIJD** stevig vast, zodat u bent voorbereid op een plotselinge terugslag.

Voor een juiste positie van de handen zet u één hand op de hoofdhandgreep **16** en één hand op de accu.

Gebruik als boormachine (Afb. A)

▲ WAARSCHUWING: BEPERK HET RISICO VAN PERSOONLIJK LETSEL, ZET ALTIJD het werkstuk stevig vast. Voorkom beschadiging van het materiaal, gebruik een "steunblok" als u boort in dun materiaal.

1. Draai de kraag **3** naar het symbool van de hamer.
2. Selecteer het gewenste bereik voor de snelheid/het aanhaalmoment met de snelheidsinstelling **4** zodat het overeenkomt met de snelheid en het aanhaalmoment voor de geplande werkzaamheden.
3. Gebruik voor hout gedraaide boortjes, speedboren, spiraalboren of gatenzagen. Gebruik voor metaal High Speed-boortjes of -gatenzagen. Gebruik een snijvloeistof wanneer u in metaal boort. De uitzonderingen zijn gietijzer en messing, deze moeten droog worden geboord.
4. Oefen met het bitje altijd druk uit in een rechte lijn. Oefen zo veel druk uit dat het boortje zich in het materiaal blijft vreten, maar duw niet zo hard dat de motor vastloopt of het boortje wordt gebogen.
5. Houd het gereedschap stevig met beide handen vast zodat u de draai beweging van de boortje kunt beheersen. Is het model van het gereedschap niet voorzien van een zijhandgreep, pak het gereedschap dan vast met één hand op de handgreep en de andere hand op de accu.

▲ VOORZICHTIG: Boormachine kan vastlopen als u deze overbelast en er kan dan een plotselinge draai beweging ontstaan. Wees altijd voorbereid op het vastlopen. Grijp de boormachine stevig met beide handen vast zodat u de draai beweging kunt beheersen en letsel kunt vermijden.

6. ALS DE BOORMACHINE VASTLOOPT, is dat meestal omdat het gereedschap wordt overbelast of niet goed wordt gebruikt. **LAAT DE AAN/UIT-SCHAKELAAR ONMIDDELIJK LOS**, haal het bitje uit het werkstuk en bepaal wat de oorzaak van het vastlopen is. **KLIK DE SCHAKELAAR NIET AAN EN UIT IN EEN POGING EEN VASTGELOPEN BOORMACHINE WEER OP GANG TE HELPEN — HIERDOOR ZOU U DE BOORMACHINE KUNNEN BESCHADIGEN.**

7. U kunt het doorbreken van het materiaal en het vastlopen tot een minimum beperken door de druk op de boormachine te verminderen en het boortje geleidelijk door het laatste gedeelte van het boorgat te leiden.

8. Laat de motor draaien terwijl u het bitje terugtrekt uit het geboorde gat. Zo kunt u het vastlopen voorkomen.
9. Voor boormachines met een variabele snelheid hebt u geen centerpons nodig om een beginpunt van het boorgat te maken. Begin met een langzame snelheid te boren en versnel door de schakelaar harder in te drukken wanneer het gat zo diep is dat het boortje er niet meer uit kan springen.

Gebruik als hamerboormachine (Afb. A)

alleen voor DCD805

1. Draai de kraag **3** naar het symbool van de hamerboor.
2. Selecteer de hoge snelheid instelling door de snelheidsinstelling **4** terug te schuiven (weg van de boorkop). **BELANGRIJK:** Gebruik alleen hardmetalen boren of steenboren.
3. Oefen bij het boren precies zo veel kracht uit op de hamerboor dat de machine niet al te veel stuiterd of het boortje wegloopt. Te veel kracht leidt tot lagere boorsnelheden, oververhitting en een lager rendement van de boor.

4. Boor rechtuit, houd het boortje in een rechte hoek op het werkstuk. Oefen geen zijwaartse druk op het boortje uit wanneer u boort, omdat hierdoor de groef van het boortje volloopt en de boor minder snel loopt.

5. Wanneer bij boren van diepe gaten de boorsnelheid terugloopt, trek dan het boortje gedeeltelijk uit het gat, terwijl het gereedschap loopt, zodat het materiaal uit het boorgat komt.

OPMERKING: Een gelijkmatige, constante stroom van de stof afkomstig uit het boorgat wijst erop dat u de juiste boorsnelheid gebruikt.

Gebruik als schroevendraaier (Afb. A)

1. Draai de kraag voor het aanhaalmoment **3** in de gewenste stand.

2. Selecteer het gewenste bereik voor de snelheid/het aanhaalmoment met de snelheidsinstelling **4** zodat het overeenkomt met de snelheid en het aanhaalmoment voor de geplande werkzaamheden.

OPMERKING: Gebruik de laagste instelling van het aanhaalmoment die nodig is om de schroef tot de gewenste diepte in te draaien. Hoe lager het nummer, hoe lager het aanhaalmoment.

3. Zet het gewenste accessoire voor het aanschroeven in de boorkop, zoals u dat zou doen met een boortje.

4. Probeer in een stuk afvalhout of op een zichtbare plek of u de kraag van de boorhouder in de juiste stand hebt gezet.

5. Begin altijd met een lagere instelling voor de torsie, en ga vervolgens door naar hoger instellingen voor de torsie, om te voorkomen dat het werkstuk of bevestigingsmateriaal wordt beschadigd.

Anti-rotatiesysteem (Afb. E)

Uw gereedschap is uitgerust met het DEWALT anti-rotatiesysteem. Deze functie voelt de beweging van het gereedschap en schakelt het gereedschap uit, als dat nodig is. Het rode LED-lampje **20** gaat branden wanneer het anti-rotatiesysteem wordt ingeschakeld.

INDICATOR	DIAGNOSE	OPLOSSING
UIT	Gereedschap functioneert normaal	Geef gevolg aan de waarschuwingen en volg de aanwijzingen wanneer u met het gereedschap werkt.
VAST ROOD	Anti-rotatiesysteem is geactiveerd (INGESCHAKELD)	Ondersteun het gereedschap goed en laat de Aan/Uit-schakelaar los. Het gereedschap zal normaal werken wanneer u de Aan/Uit-schakelaar weer indrukt, en het indicatielampje gaat uit

ONDERHOUD

Uw gereedschap op stroom is ontworpen om gedurende een lange tijdsperiode te functioneren met een minimum aan onderhoud. Het continu naar bevrediging functioneren hangt af van de juiste zorg voor het gereedschap en regelmatig schoonmaken.

▲ WAARSCHUWING: Om het gevaar op ernstig persoonlijk letsel te verminderen, zet u het gereedschap uit en ontkoppelt u de accu, voordat u enige aanpassing maakt of hulpstukken of accessoires verwijdert/installeert. Het onbedoeld opstarten kan letsel veroorzaken. Aan de lader en de accu kan geen onderhoud worden verricht.

Smering

Uw elektrische gereedschap heeft geen aanvullende smering nodig.

Reiniging

▲ WAARSCHUWING: Elektrische schok en mechanisch gevaar. Koppel het elektrisch apparaat los van de voeding vóór het reinigen.

▲ WAARSCHUWING: Houd het elektrisch apparaat en de ventilatiesleuven altijd schoon, om een veilige en efficiënte werking te verzekeren.

▲ WAARSCHUWING: Gebruik nooit oplosmiddelen of andere bijtende chemicaliën voor het reinigen van niet-metalen onderdelen van het gereedschap. Deze chemicaliën kunnen de materialen die in deze onderdelen gebruikt zijn, aantasten. Gebruik een doek, alleen nat gemaakt met water en zachte zeep. Laat nooit vloeistof in het gereedschap komen; dompel nooit een onderdeel van het gereedschap onder in een vloeistof. De ventilatiesleuven kunnen gereinigd worden met een droge, zachte niet-metalen borstel en/of een geschikte stofzuiger. Gebruik geen water of schoonmaakmiddelen. Draag een goedgekeurde veiligheidsbril en een goedgekeurd stofmasker.

Als optie verkrijgbare accessoires

▲ WAARSCHUWING: Omdat accessoires die niet worden aangeboden door DEWALT, niet met dit product zijn getest, kan het gebruik van dergelijke accessoires met dit gereedschap gevaarlijk zijn. Beperk het risico van letsel, gebruik uitsluitend door DEWALT aanbevolen accessoires met dit product. Vraag uw dealer nadere informatie over de juiste accessoires.

Bescherming van het milieu



Gescheiden afvalinzameling. Producten en accu's die zijn voorzien van dit symbool mogen niet bij het normale huishoudafval worden weggegooid.

■ Producten en accu's bevatten materialen die kunnen worden herwonnen en gerecycled waardoor de vraag naar grondstoffen afneemt. Recycle elektrische producten en accu's volgens de ter plaatse geldende voorschriften. Nadere informatie is beschikbaar op www.2helpU.com.

Opladbare accu

Deze accu met lange levensduur moet worden opgeladen wanneer de accu niet voldoende vermogen levert voor werkzaamheden die eerder zonder veel moeite werden gedaan. Ruim de accu aan het einde van zijn technische levensduur op en houd daarbij rekening met het milieu:

- Maak de accu geheel leeg en haal de accu vervolgens uit het gereedschap.
- Li-Ion-cellen kunnen worden gerecycled. Breng ze terug bij uw leverancier of naar het milieupark bij u in de buurt. De ingezamelde accu's zullen worden gerecycled of op juiste wijze tot afval worden verwerkt.

BOREMASKIN DCD800**BOREMASKIN/SLAGBOREMASKIN DCD805****Gratulerer!**

Du har valgt et DEWALT-verktøy. Mange års erfaring, grundig produktutvikling og innovasjon gjør DEWALT til en meget pålitelig partner for profesjonelle brukere av elektrisk verktøy.

Tekniske data

		DCD800	DCD805
Spenning	V_{DC}	18	18
Type		1	1
Batteritype		Li-ion	Li-ion
Ubelastet hastighet			
1. gir	o/min	0–650	0–650
2. gir	o/min	0–2000	0–2000
Slagfrekvens			
1. gir	o/min	—	0–11050
2. gir	o/min	—	0–34000
Maks. moment (hard/myk)	Nm	90/27	90/27
Chuck kapasitet	mm	1,5–13,0	1,5–13,0
Maksimum borekapasitet			
Tre	mm	55	55
Metall	mm	13	13
Mur	mm	—	13
Vekt (uten batteripakke)	kg	1,28	1,34

Støyverdier og vibrasjonsverdier (triaks vektor sum) i henhold til EN62841-2-1:

L_{PA} (utslippets lydtryknivå)	dB(A)	74	90
L_{WA} (lydeffektivnivå)	dB(A)	85	101
K (usikkerhet for det angitte lydnivået)	dB(A)	5	5

Boring i metall

Vibrasjonsutslippsverdi $a_{h,D}$	m/s^2	< 2,5	< 2,5
Usikkerhet K	m/s^2	1,5	1,5

Boring i betong

Vibrasjonsutslippsverdi $a_{h,D}$	m/s^2	—	11
Usikkerhet K	m/s^2	—	1,5

Nivået for vibrasjonsutslipp angitt i dette informasjonsbladet er blitt målt iht. standardiserte tester gitt i EN62841 og kan brukes til å sammenligne ett verktøy med et annet. Det kan brukes til foreløpig vurdering av eksponering.

▲ ADVARSEL: Angitt nivå for vibrasjonsutslipp og/eller støynivå gjelder for hovedbruksområdene for verktøyet. Dersom verktøyet brukes i andre bruksområder, med annet tilbehør eller er dårlig vedlikeholdt, kan vibrasjonsutslippene og/eller støynivået avvike. Dette kan øke eksponeringsnivået betydelig for hele arbeidsperioden.

En vurdering av nivået for vibrasjonseksponeringen og/eller støynivået bør også tas med i beregningen når verktøyet er slått av eller når det går uten faktisk å gjøre en jobb. Dette kan redusere eksponeringsnivået betydelig for hele arbeidsperioden.

Identifiser ekstra sikkerhetstiltak for å beskytte brukeren mot effektene av vibrasjon og/eller støynivå, så som holde hendene varme (relevant for vibrasjon), organisering av arbeidsmønstre.

EU-samsvarserklæring**Maskindirektivet****Boremaskin/slagboremaskin
DCD800, DCD805**

DEWALT erklærer at de produktene som er beskrevet under **Tekniske data** er i samsvar med: 2006/42/EC, EN 62841-1:2015+A11:2022, EN 62841-2-1:2018 +A11:2019+A1:2022+A12:2022.

Disse produktene samsvarer også med direktiv 2014/30/EU og 2011/65/EU. For mer informasjon, vennligst kontakt DEWALT på følgende adresser eller se baksiden av håndboken.

Undertegnede er ansvarlig for sammenstillingen av den tekniske filen og fremsetter denne erklæringen på vegne av DEWALT.

Markus Rompel
Visedirektør for teknisk arbeid, PTE-Europa
DEWALT, Richard-Klinger-Straße 11,
65510 Idstein, Tyskland
15.01.2024

⚠ ADVARSEL: Les bruksanvisningen slik at skaderisikoen kan reduseres.

Definisjoner: Retningslinjer for sikkerhet

Definisjonene nedenfor beskriver alvorlighetsnivået de enkelte signalordene er. Les brukerhåndboken og vær spesielt oppmerksom på disse symbolene.

▲ FARE: Angir en eksisterende farlig situasjon som, og hvis den ikke unngås, vil føre til **dødsfall eller alvorlig personskade**.

▲ ADVARSEL: Angir en potensielt farlig situasjon som, og hvis den ikke unngås, kan føre til **dødsfall eller alvorlig personskade**.

▲ FORSIKTIG: Angir en potensielt farlig situasjon som, og hvis den ikke unngås, kan føre til **mindre eller moderat personskade**.

MERK: Angir en arbeidsmåte som ikke er relatert til personskader, men som kan føre til skader på utstyr hvis den ikke unngås.

▲ Angir fare for elektrisk støt.

▲ Angir brannfare.

**GENERELLE SIKKERHETSADVARSLER FOR
ELEKTRISKE VERKTØY**

▲ ADVARSEL: Les alle sikkerhetsanvisninger, instruksjoner, illustrasjoner og spesifikasjoner som følger dette elektriske verktøyet. Manglende overholdelse av

instruksjonene som er listet opp under kan resultere i elektrosjokk, ild og/eller alvorlig skade.

TA VARE PÅ ALLE ADVARSLER OG INSTRUKSJONER FOR FREMTIDIG BRUK

Uttrykket "elektrisk verktøy" i advarslene henviser til ditt strømledende (med ledning) elektriske verktøy eller ditt batteridrevne (uten ledning) elektriske verktøy.

1) Sikkerhet på arbeidsområdet

- Hold arbeidsområdet godt opplyst.** Rotete eller mørke områder er en invitasjon til ulykker.
- Ikke bruk elektriske verktøy i eksplosive omgivelser, slik som i nærheten av antennelige væsker, gasser eller støv.** Elektrisk verktøy skaper gnister som kan antenne støv eller gasser.
- Hold barn og tilskuere borte mens du bruker et elektrisk verktøy.** Distraksjoner kan føre til at du mister kontrollen.

2) Elektrisk sikkerhet

- Støpselet til elektriske verktøy må passe til stikkkontakten. Aldri modifier støpselet på noen måte. Ikke bruk adaptere med jordede elektriske verktøy.** Umodifiserte støpsler og stikkontakter som passer vil redusere risikoen for elektrisk sjokk.
- Unngå kroppskontakt med jordete overflater slik som rør, radiatorer, komfyrer og kjøleskap.** Det finnes en økt risiko for elektrisk sjokk dersom kroppen din er jordet.
- Ikke eksponer elektriske verktøy for regn eller våte forhold.** Dersom det kommer vann inn i et elektrisk verktøy vil det øke risikoen for elektrisk sjokk.
- Ikke bruk ledningen feil. Aldri bruk ledningen til å bære, trekke eller dra ut støpselet til det elektriske verktøyet. Hold ledningen borte fra varme, olje, skarpe kanter eller bevegelige deler.** Skadede eller innviklede ledninger øker risikoen for elektrisk sjokk.
- Når du bruker et elektrisk verktøy utendørs, bruk en skjøteledning som er egnet for utendørs bruk.** Bruk av en skjøteledning beregnet for utendørs bruk reduserer risikoen for elektrisk sjokk.
- Dersom bruk av et elektrisk verktøy på et fuktig sted er uunnngåelig, bruk en strømkilde med jordfeilbryter (RCD).** Bruk av jordfeilbryter (RCD) reduserer risikoen for elektrisk sjokk.

3) Personlig sikkerhet

- Hold deg våken, hold øye med det du gjør og bruk sunn fornuft når du bruker et elektrisk verktøy. Ikke bruk et elektrisk verktøy dersom du er trøtt eller er påvirket av medikamenter, narkotika eller alkohol.** Ett øyeblikks uoppmerksomhet under bruk av elektriske verktøy kan føre til alvorlig personskade.
- Bruk personlig verneutstyr. Bruk alltid vernebriller.** Verneutstyr slik som støvmaske, sklisikre vernesko, hjelm, eller hørselsvern brukt under passende forhold vil redusere personskader.
- Unngå utilsiktet oppstart. Sikre at bryteren er i av-stillingen før du kobler til strømkilden og/eller batteripakken, plukker opp eller bærer verktøyet.** Å bære elektriske verktøy med fingeren på bryteren eller å sette inn støpselet mens elektriske verktøy har bryteren på øker faren for ulykker.
- Fjern eventuelle justeringsnøkler før du slår på det elektriske verktøyet.** En nøkkel som er festet til en roterende del av det elektriske verktøyet kan føre til personskade.

e) **Ikke strekk deg for langt. Ha godt fotfeste og stå støtt hele tiden.** Dette fører til at du har bedre kontroll over det elektriske verktøyet ved uventede situasjoner.

f) **Bruk egnet antrekk. Ikke ha på deg løstsittende klær eller smykker. Hold hår, antrekk og hansker borte fra bevegelige deler.** Løstsittende antrekk, smykker eller langt hår kan bli fanget opp av bevegelige deler.

g) **Hvis apparatet er utstyrt for tilkobling av støvutsugings- og -oppsamlingsinnretning, må du sørge for at disse er koblet til og ordentlig sikret.** Bruk av støvoppsamlere kan redusere støvrelaterte farer.

h) **Ikke la kunnskap som du har fått fra hyppig bruk av verktøy la deg bli for selvsikker slik at du ignorerer verktøyets sikkerhetsprinsipper.** En tankeløs handling kan føre til alvorlig personskade på brøkdelen av et sekund.

4) Bruk og vedlikehold av elektriske verktøy

- Ikke bruk kraft på verktøyet. Bruk det elektriske verktøyet som situasjonen krever.** Det riktige elektriske verktøyet vil gjøre jobben bedre og tryggere ved den hastigheten det ble konstruert for.
- Ikke bruk verktøyet hvis bryteren ikke kan slå verktøyet av eller på.** Ethvert elektrisk verktøy som ikke kan kontrolleres med bryteren er farlig og må repareres.
- Koble støpselet fra strømkilden og/eller ta batteripakken av det elektriske verktøyet, hvis den er avtakbar, før du foretar noen justeringer, endrer tilbehør eller lagrer elektriske verktøy.** Slike preventive sikkerhetsforanstaltninger reduserer risikoen for å starte det elektriske verktøyet ved et uhell.
- Lagre elektriske verktøy som ikke er i bruk, utilgjengelig for barn og la ikke personer som ikke er kjent med det elektriske verktøyet eller disse instruksjonene bruke det.** Elektriske verktøy er farlige i hendene på utredne brukere.
- Vedlikehold elektriske verktøy. Kontroller om bevegelige deler er feiljustert eller fastskjært, om deler er ødelagt eller andre forhold som kan påvirke driften av verktøyet. Dersom det er skadet, få verktøyet reparert før neste bruk.** Mange ulykker forårsakes av dårlig vedlikeholdte verktøy.
- Hold skjæreverktøy skarpe og rene.** Godt vedlikeholdte skjæreverktøy med skarpe skjærekanter setter seg mindre sannsynlig fast og er lettere å kontrollere.

g) **Bruk verktøyet, tilbehørene og bittene, osv., i samsvar med disse instruksjonene og ta i betraktning arbeidsforholdene og det arbeidet som skal utføres.** Bruk av det elektriske verktøyet for oppgaver som er forskjellige fra de som er tiltenkt kan føre til en farlig situasjon.

h) **Hold håndtakene og gripeflatene tørre, rene og frie for olje og fett.** Glatte håndtak og gripeområder gir utrygg håndtering og manglende kontroll over verktøyet i uventede situasjoner.

5) Bruk og vedlikehold av batteridrevne verktøy

- Bruk kun laderen som er spesifisert av produsenten.** En lader som passer for en type batteripakke kan føre til brannfare dersom den brukes med en annen batteripakke.
- Bruk kun elektriske verktøy sammen med de spesifiserte batteripakkene.** Bruk av andre batteripakker kan skape risiko for skader eller brann.
- Når batteripakken ikke er i bruk, hold den borte fra andre metallobjekter som binders, mynter, nøkler, spikere, skruer eller andre små metallobjekter som kan skape**

en forbindelse fra en batteripol til en annen. Å kortslutte batteripolene kan føre til brannskader eller brann.

d) **Ved hardhendt behandling kan det komme væske ut fra batteriet. Unngå kontakt med denne. Dersom du ved et uhell kommer i kontakt med væsken, skyll med vann. Dersom du får væsken i øynene, oppsøk lege umiddelbart.** Batterivæske kan føre til irritasjon eller forbrenninger.

e) **Ikke bruk en batteripakke eller verktøy som er skadet eller modifisert.** Skadede eller modifiserte batterier kan oppføre seg uforutsigbart og føre til brann, eksplosjon eller føre for personskade.

f) **Ikke utsett en batteripakke eller et verktøy for ild eller for høy temperatur.** Ild eller temperatur over 130 °C kan føre til en eksplosjon.

g) **Følg alle anvisninger for lading og lad ikke batteripakken eller verktøyet ved temperaturer som avviker fra området spesifisert i bruksanvisningen.** Feilaktig lading eller lading ved temperaturer utenfor det angitte område kan skade batteriet og øker brannfaren.

6) Vedlikehold

a) **Få det elektriske verktøyet ditt vedlikeholdt av en kvalifisert reparatør som kun bruker originale reservedeler.** Dette vil sikre at verktøyet sikkerhet blir ivarettatt.

b) **Utfør aldri vedlikehold på skadede batteripakker.** Vedlikehold av batteripakker skal kun utføres av produsenten eller autoriserte serviceverksteder.

Sikkerhetsadvarsler for boremaskiner

Sikkerhetsanvisninger for all bruk

- **Hold det elektriske verktøyet kun i isolerte gripeoverflater når du utfører operasjoner hvor tilbehøret eller skruer kan komme i kontakt med skjulte ledninger.** Kuttutstyr eller skruer som kommer i kontakt med en strømførende ledning kan føre til at eksponerte metalldele på elektroverktøyet blir strømførende, og kan gi operatøren støt.

Sikkerhetsanvisninger ved bruk av lange drillbits

- **Bruk aldri høyere hastighet enn maksimal angitt hastighet for drillbiten.** Ved høyere hastigheten har biten en tendens til å bøye seg dersom den roterer fritt uten kontakt med arbeidsstykket, det kan føre til personskade.

- **Start alltid boringen ved lav hastighet og med tuppen av biten i kontakt med arbeidsstykket.** Ved høyere hastigheten har biten en tendens til å bøye seg dersom den roterer fritt uten kontakt med arbeidsstykket, det kan føre til personskade.

- **Legg på trykk kun i rett linje med biten og ikke bruk for hardt trykk.** Biten kan bøye seg og føre til at den brykker eller at du mister kontrollen, som kan føre til personskade.

Ekstra sikkerhetsregler spesielt for boremaskin/trekker/slagboremaskin

- **Bruk klemmer eller en annen praktisk måte å feste og støtte arbeidsstykket på en stabil plattform.** Å holde arbeidsstykket i hendene eller mot kroppen er ustabil og kan føre til at du mister kontroll.

- **Bruk vernebriller eller annen øyeskyttelse.** Hammer- og boreoperasjoner gjør at fliser flyr gjennom luften. Flyvende partikler kan forårsake permanent øyeskade.

- **Borebits og verktøy blir varme under bruk.** Bruk hansker når du berører dem.

- **Luftehull dekker ofte bevegelige deler og skal unngås.** Løstsittende klær, smykker og langt hår kan bli fanget opp av bevegelige deler.

Øvrige farer

Følgende farer er uløselig knyttet til bruken av sager:

- Skader som skyldes berøring av de roterende delene eller varme deler på verktøyet.

Til tross for at man følger relevante sikkerhetsbestemmelser og bruker sikkerhetsutstyr, er det bestemte farer som ikke kan unngås. Disse er:

- Hørselsskader.
- Fare for å klemme fingrene når man bytter tilbehøret.
- Helsekader som skyldes innånding av støv som oppstår ved arbeid med tre.
- Fare for personskade pga. flygende partikler.
- Fare for personskade ved langvarig bruk.

TA VARE PÅ DENNE BRUKSANVISNINGEN

Batteritype

Disse batteripakkene kan brukes:

Batteri	(kg)	Batteri	(kg)
DCB546	1,08	DCB184/B/G	0,62
DCB547/G	1,46	DCB185	0,35
DCB549	2,12	DCB187	0,54
DCB181	0,35	DCB189	0,54
DCB182	0,61	DCBP034/G	0,32
DCB183/B/G	0,40	DCBP518/G	0,75

Se håndboken for batteri/lader for mer informasjon.

Merking på verktøyet

Følgende piktogrammer er vist på verktøyet:



Les bruksanvisningen før bruk.



Synlig stråling. Ikke se inn i lyset.

Datokode plassering (Fig. B)

Produksjonsdatokoden **14** består av et 4-sifret år fulgt av en 2-sifret uke med tillegg av en 2-sifret fabrikkode.

Beskrivelse (Fig. A)

▲ ADVARSEL: Modifiser aldri det elektriske verktøyet eller noen del av det. Det kan føre til materielle skader eller personskader.

- | | |
|----------------------------------|-----------------------|
| 1 Utløserbryter | 7 Chuck-krage |
| 2 Fremover/bakover kontrollknapp | 8 Beltøkrokk* |
| 3 Momentjusteringskrage | 9 Monteringskrue |
| 4 Gir-skifter | 10 Bitsholder* |
| 5 Arbeidsløst | 11 Batteripakke* |
| 6 Nøkkelløs chuck | 12 Batterilåseknapp |
| | 13 Bryter arbeidsløst |

*Inkludert på noen modeller.

VIKTIG: Se etter skader på verktøyet, deler eller tilbehør som kan ha oppstått under transport.

Tiltenkt bruk

Disse drillene/trekkerne/slangdrillene er designet for profesjonell boring, slagboring og skrutrekking.

SKAL IKKE BRUKES under våte forhold eller i nærheten av antennelige væsker eller gasser.

Disse boremaskiner/trekkere/slagboremaskiner er profesjonelle elektroverktøy.

IKKE la barn komme i kontakt med verktøyet. Tilsyn er nødvendig når uerfarne brukere skal bruke dette verktøy.

- **Små barn og uføre.** Dette apparatet er ikke tiltenkt bruk av små barn eller uføre uten oppsyn.

- Dette produktet er ikke ment for bruk av personer (inkludert barn) med reduserte fysiske, sensoriske eller mentale evner, eller mangel på erfaring og kunnskap, med mindre de får tilsyn av en person ansvarlig for deres sikkerhet. Barn skal aldri forlates alene med dette produktet.

MONTERING OG JUSTERING

▲ ADVARSEL: For å redusere risikoen for personskader, slå av verktøyet og koble fra batteripakken før du foretar eventuelle justeringer eller fjerner/installerer tilleggsutstyr eller tilbehør. Utilsiktet oppstart kan føre til personskader.

Sette inn og fjerne batteripakke på verktøyet (Fig. B)

MERK: Sørg for at batteripakken **11** er fullt oppladet.

Installer batteripakken i verktøyhåndtaket

1. Rett inn batteripakken mot skinnene i verktøyhåndtaket (Fig. B).
2. Sett den inn i håndtaket til batteripakken sitter godt og forsikre deg om at du hører at låsen klikker på plass.

Fjerne batteripakken fra verktøyet

1. Trykk på batteriets låseknapp **12** og trekk batteripakken bestemt ut av håndtaket.
2. Sett batteripakken i laderen.

Ladeindikator batteripakker (Fig. B)

Noen DEWALT batteripakker har en ladeindikator som består av tre grønne LED som indikerer ladenivået som gjenstår i batteripakken.

For å aktivere ladeindikatoren, trykk og hold indikatorknappen **15**. En kombinasjon av tre grønne LED-lys vil lyse og vise gjenværende lading. Dersom gjenværende lading av batteriet er under brukbar grense, vil ingen lys tennes og batteriet må lades opp.

MERK: Ladeindikatoren er bare en indikasjon av gjenværende lading i batteripakken. Den gir ingen indikasjon på om verktøyet fortsatt kan brukes, og kan variere med produktkomponentene, temperatur og brukerens bruksområde.

Beltekrok og magnetisk bitholder (Fig. A)

Valfritt tilbehør

▲ ADVARSEL: For å redusere risikoen for alvorlige personskader, bruk KUN verktøyets beltekrok til å henge verktøyet fra arbeidsbeltet. IKKE bruk beltekroken for å henge opp eller feste verktøyet til en person eller et objekt ved bruk. IKKE heng verktøyet over hodehøyde eller heng objekter fra beltekroken.

▲ ADVARSEL: For å redusere faren for alvorlig personskade, sørg for at skruen som holder beltekroken sitter godt.

▲ FORSIKTIG: For å redusere risikoen for personskader eller skade, SKAL DU IKKE bruke beltekroken for oppheng av verktøyet når du bruker det som spotlight.

VIKTIG: Ved festing eller skifting av beltekroken **8** den magnetisk bitholderen **10**, bruk kun den medfølgende skruen **9**. Påse at skruen strammes godt.

Beltekroken og den magnetiske bitholderen kan festes på hvilken som helst side av verktøyet kun ved bruk av medfølgende skruer, for å tilpasses venstre- og høyrehendte brukere. Dersom kroken eller den magnetiske bitholderen ikke ønskes, kan de fjernes fra verktøyet.

For å flytte beltekroken eller den magnetiske bitholderen, fjern skruen som holder den på plass og monter den på andre siden. Påse at skruen strammes godt.

Bryter for variabel hastighet (Fig. A)

For å bruke verktøyet, trykk inn avtrekksbryteren for variabel hastighet **11**. For å slå av verktøyet, slipp utløserbryteren. Verktøyet er utstyrt med en bremse. Chucken vil stoppe straks utløserbryteren er helt ute.

MERK: Det anbefales ikke med kontinuerlig bruk i variabel hastighet. Det kan skade bryteren, og bør unngås.

Foroever/revers-knapp (Fig. A)

En foroever/revers-knapp **2** avgjør retningen til verktøyet og fungerer også som en låseknapp.

For å velge rotering forover, skal du løse ut utløserbryteren og trykke ned foroever/revers-knappen på høyre side av verktøyet. For å velge revers, skal du løse ut utløserbryteren og trykke ned foroever/revers-knappen på venstre side av verktøyet.

Midtstillingen til knappen låser verktøyet i av-posisjonen. Når du endrer posisjonen på knappen, må du passe på at utløseren er løsnet.

MERK: Den første gangen verktøyet kjøres etter at du har endret rotasjonsretningen, kan det være du hører et klikk ved oppstart. Dette er normalt og er ikke tegn på at noe er galt.

Momentjusteringskrage (Fig. A)

Verktøyet har en skrutrekkermekanisme med justerbart moment, for innsetting og uttaking av en rekke skruhodevarianter, og i noen modeller er det også en hammermekanisme for boring i murverk. Rund hylsen **3** er det tall, et symbol for boring, og på noen modeller et hammersymbol. Disse tallene brukes for å sette clutchen til ulike momentområder. Jo høyere siffer på kragen, desto høyere moment og desto større skruer kan brukes. For å velge et tall, vri til ønsket tall står mot pilen.

To-trinns gir (Fig. A)

To-trinns fasiliteten gjør det mulig å skifte gir og gir dermed større fleksibilitet.

1. For å velge hastighet 1 (stort moment), slå av verktøyet og la det stoppe. Skyv girskifteren **4** forover (mot chucken).
2. For å velge hastighet 2 (lavt moment), slå av verktøyet og la det stoppe. Skyv girskifteren bakover (bort fra chucken).

MERK: Ikke skift gir når verktøyet er i gang. La alltid boremaskinen stoppe helt før du skifter gir. Dersom du har problemer med å skifte gir, pass på at to-trinns girskifter er skjøvet enten helt forover eller helt bakover.

Roterende LED arbeidslampe (Fig. A, E)

▲ FORSIKTIG: Ikke se inn i arbeidslampen. Det kan resultere i alvorlig øyeskade.

Arbeidslampen **5** som er plassert på foten av verktøyet aktiveres når avtrekksbryteren **11** trykkes inn og er justerbar ved hjelp av tre stoppeposisjoner. Av **17**, på **18**, og

20 minutt-moduser **19** moduser kan endres ved å bruke bryteren **13** på foten av verktøyet. Når den slås på, vil arbeidslampe være på i opptil 20 sekunder. Dersom du fortsetter å holde avtrekkeren inne, forblir arbeidslampe på.

MERK: Arbeidslampe er for å belyse den nærmeste arbeidsflaten, og er ikke ment å brukes som en lykt.

20-minutt modus

Arbeidslyset vil være på i 20 minutter etter at avtrekkeren slippes. To minutter før arbeidslyset slås av vil den blinke to ganger og dimme. For å unngå at arbeidslyset slår seg av, trykk lett på avtrekkeren.

▲ ADVARSEL: *Når du bruker arbeidslyset i medium eller 20 minutt -modus, skal du ikke se inn i lyset eller sette verktøyet slik at andre kan komme til å se inn i lyset. Det kan resultere i alvorlig øyeskade.*

▲ FORSIKTIG: *Når du bruker verktøyet som en arbeidslampe, skal du forsikre deg om at det er sikkert på et stabilt underlag der det ikke utgjør noen fare for snubling eller fall.*

▲ FORSIKTIG: *Fjern all tilbehør fra chucked før du bruker drillen som arbeidslampe. Det kan føre til personskaade eller materielle skader.*

Advarsel lavt batteri

Når den er i 20 minutt-modus og batteriet nærmer seg full utladning, vil arbeidslampe blinke to ganger og dimme. Etter to minutter er batteriet helt utladet og boremaskinen vil umiddelbart slå seg av. Nå skal du sette inn et nytt batteri.

▲ ADVARSEL: *For å redusere faren for personskaade, ha alltid et reservebatteri eller en annen lyskilde tilgjengelig dersom situasjonen krever det.*

Nøkkelløs en-hylse chuck (Fig. C)

▲ ADVARSEL: *Den nøkkelløse chucked løses opp etter det første klikket i retning mot klokken med chuckhylsen. Drift i ulåst tilstand kan forårsake en utilsikket åpning av den nøkkelfrie chucked.*

▲ ADVARSEL: *Ikke forsøk å stramme drill-bits (eller annet tilbehør) ved å gripe rundt fronten av chucked og deretter slå på verktøyet. Det kan føre til skader på chucked og til personskaade. Lås alltid avtrekkerbryteren og ta batteriet ut av verktøyet ved bytte av tilbehør.*

▲ ADVARSEL: *Pass alltid på at biten sitter godt før du starter verktøyet. En løs bit kan kastes ut av verktøyet og føre til personskaade.*

Verktøyet har en nøkkelløs chuck **6** med en roterende chuckhylse **7** for enhåndsbetjening av chucked. For å sette inn en drill-bit eller annet tilbehør, følg disse trinnene.

1. Slå av verktøyet og ta ut av batteripakken.
2. Grip bakre hylse på chucked med en hånd og bruk den andre hånden for å sikre verktøyet. Roter hylsen mot klokka (som sett forfra) så langt at den tar i mot det ønskede tilbehøret. Fortsett å stramme så langt du kan. Når du strammer, ikke vri i retning mot klokken.
3. Sett inn tilbehøret omtrent 19 mm inn i chucked og stram godt ved å rotere chuck-hylsen med klokka med en hånd mens du holder verktøyet med andre hånden. Fortsett å rotere chuckhylsen til du hører flere skralle-klikk for å sikre at du har full gripekraft.

MERK: Pass på å stramme chucked med en hånd på chuckhylsen mens den andre hånden holder verktøyet så hardt som mulig.

For å løse tilbehøret, gjenta trinn 1 og 2 over.

BRUK

Brukanvisning

▲ ADVARSEL: *Ta alltid hensyn til sikkerhetsinstruksjonene og gjeldende forskrifter.*

▲ ADVARSEL: *For å redusere risikoen for alvorlig personskaade, slå av verktøyet og koble fra batteripakken før du foretar eventuelle justeringer eller fjerner/installerer tilleggsutstyr eller tilbehør. En utilsikket oppstart kan føre til personskaade.*

Korrekt plassering av hendene (Fig. D)

▲ ADVARSEL: *For å redusere faren for alvorlig personskaade skal du ALLTID ha hendene i korrekt posisjon, som vist.*

▲ ADVARSEL: *For å redusere faren for alvorlig personskaade, skal man ALLTID holde godt fast, for å være forberedt på en plutselig reaksjon.*

Riktig stilling for hendene krever en hånd på hovedhåndtaket **16** og den andre på batteripakken.

Bruk av drill (Fig. A)

▲ ADVARSEL: FOR Å REDUSERE FAREN FOR PERSONSKADE, PASS ALLTID på at arbeidsstykket er låst fast eller godt festet. Dersom du borer i tynt materiale, bruk en "støtteblokk" bak for å hindre skade på materialet.

1. Vri hylsen **3** til boresymbolet.
2. Velg ønsket område for hastighet/moment ved å bruke girskifteren **4** for å tilpasse hastighet og moment for den ønskede bruken.
3. For treverk, bruk spiralsbits, flate bits, power-spiralsbits eller hullsager. For metall, bruk høyhastighet stål spiral drill-bits eller hullsag. Bruk et en skjærevæske for smøring ved boring i metall. Unntak er støpejern og messing som bør bores tørt.
4. Bruk alltid trykk som virker rett ned på biten. Bruk nok trykk for å sikre at boren biter, men ikke trykk så hardt at motoren stopper eller bit-en skjærer ut.
5. Hold verktøyet godt med begge hender for å kontrollere vribevegelsen i boret. Dersom modellen ikke er utstyrt med sidehåndtak, grip maskinen med en hånd på håndtaket og en hånd på batteripakken.

▲ FORSIKTIG: *Boret kan løse seg ved overbelastning og føre til plutselig vridning. Vær alltid forberedt på låsing. Hold boremaskinen godt for å motvirke vridning og unngå personskaade.*

6. DERSOM BORET LÅSER SEG, er det som regel fordi den overbelastes eller brukes feil. **SLIPP AVTREKKEREN STRAKS,** ta drillbiten ut av arbeidsstykket og finn grunnen til at den låste seg. **IKKE KLIKK AVTREKKEREN PÅ OG AV FOR Å FORSØKE Å STARTE ET LÅST BOR — DET KAN SKADE DRILLEN.**

7. For å minimalisere låsing eller brudd i materialet, reduser trykker på boret og la bit-en gå lett gjennom det siste stykket av hullet.
8. Hold motoren i gang når du trekker en bit tilbake ut av hullet. Dette bidrar til å hindre låsing.
9. For drill med variabel hastighet er det ikke behov for å lage hakk for sentrum i hullet som skal bores. Bruk lav hastighet for å starte hullet, og øk farten ved å trykke inn avtrekkeren når hullet er dypt nok til å bore uten at bit-en hopper ut.

Bruk av slagbor (Fig. A)

Kun DCD805

1. Vri hylsen **3** til slagboresymbolet.

2. Velg innstilling for høy hastighet ved å skyve girskifteren 4 bakover (vekk fra chucken).

VIKTIG: Bruk kun karbid-tupp eller murverk-bits.

3. Bruk akkurat nok krefter ved boring til å hindre hammeren i å hoppe rundt eller løfte seg fra biten. For mye krefter forårsaker lavere borehastigheter, overoppvarming og langsommere boring.

4. Bor rett og hold biten i rett vinkel til arbeidsstykket. Ikke bruk sidetrykk på bit-en ved boring, det vil føre til at sporene i bit-en tettes og gi lavere borehastighet.

5. Ved boring av dype hull, dersom hammer-hastigheten synker, trekk bit-en delvis ut av hullet med verktøyet fortsatt i gang for å hjelpe til med å fjerne spon fra hullet.

MERKNAD: En myk, jevn strøm av støv fra hullet tyder på korrekt borehastighet.

Bruk av skrutrekker (Fig. A)

1. Drei momentjusteringskragen 3 til ønsket posisjon.

2. Velg ønsket område for hastighet/moment ved å bruke girskifteren 4 for å tilpasse hastighet og moment for den ønskede bruken.

MERK: Bruk laveste momentstilling som mulig for å sette skruen i ønsket dybde. Desto lavere tall, desto lavere moment.

3. Sett inn ønsket skruverktøy i chucken som ved en vanlig drill-bit.

4. Gjør noen øvelses-boringer i skrap eller på et lite synlig sted for å finne korrekt posisjon av clutchkragen.

5. Start alltid med lav momentinnstilling, gå til høyere moment etter hvert for å unngå skade på arbeidsstykket eller skruen.

Antirotasjonssystem (Fig. E)

Verktøyet ditt er utstyrt med DEWALT antirotasjonssystem.

Denne funksjonen registrerer verktøyets bevegelse og slår av verktøyet om nødvendig. Den røde LED-indikatoren 20 lysert når antirotasjonssystemet er aktivert.

INDIKATORER	DIAGNOSER	LØSNING
AV	Verktøyet fungerer normalt	Følg alle advarsler og instruksjoner når du bruker verktøyet.
KONSTANT RØD	Antirotasjonssystemet er aktivert (PÅ)	Når verktøyet er skikkelig støttet skal du slippe avtrekksbryteren. Verktøyet vil fungerer normalt når avtrekksbryteren trykkes inn igjen og indikatorlyset slukkes

VEDLIKEHOLD

Ditt elektriske verktøy er designet for å virke over en lang tidsperiode med et minimum av vedlikehold. Kontinuerlig tilfredsstillende drift avhenger av tilfredsstillende stell av verktøyet og regelmessig renhold.

▲ ADVARSEL: For å redusere risikoen for alvorlig personskade, slå av verktøyet og koble fra batteripakken før du foretar eventuelle justeringer eller fjerner/installerer tilleggsutstyr eller tilbehør. En utilsiktet oppstart kan føre til personskader.

Laderen og batteripakken er vedlikeholdsfrie.

Smøring

Ditt elektriske verktøy trenger ikke ekstra smøring.

Rengjøring

▲ ADVARSEL: Elektrisk støt og mekaniske fare. Koble det elektriske apparatet fra strømkilden før rengjøring.

▲ ADVARSEL: For å sikre trygg og effektiv bruk, hold alltid det elektriske apparatet og ventilasjonssporene rene.

▲ ADVARSEL: Bruk aldri løsemidler eller sterke kjemikalier for å rengjøre ikke-metalliske deler av verktøyet. Slike kjemikalier kan svekke materialene i disse delene. Bruk en klut kun fuktet med vann og mild såpe. Aldri la noen væske trenge inn i verktøyet; aldri dypp noen del av verktøyet i en væske.

Ventilasjonssporene kan rengjøres med en tørr, myk ikke-metallisk børste og/eller en passende støvsuger. Ikke bruk vann eller vaskemidler. Bruk godkjent øyevern og en godkjent støvmaske.

Tilleggsutstyr

▲ ADVARSEL: Siden annet tilbehør enn det som tilbys fra DEWALT kan være farlig, ettersom dette ikke er testet sammen med dette verktøyet. For å redusere risikoen for alvorlig personskade, bruk kun DEWALT anbefalt tilbehør med dette produktet.

Ta kontakt med din forhandler for ytterligere informasjon om egnet ekstrautstyr.

Beskyttelse av miljøet



Separat avfallshåndtering. Produkter og batterier merket med dette symbolet skal ikke kastes i vanlig husholdningsavfall.

Produkter og batterier inneholder materialer som kan gjenbrukes eller gjenvinnes for å redusere behovet for nye råmaterialer. Vennligst lever elektrisk utstyr og batterier til gjenbruk i henhold til lokale retningslinjer. Mer informasjon finner du på www.2helpU.com.

Oppladbar batteripakke

Denne batteripakken med lang levetid må lades opp når den slutter å gi nok strøm til jobber som ble utført litt tidligere. På slutten av den tekniske levetiden, kasser den med nødvendig forsiktighet for miljøet:

- Lad ut batteripakken fullstendig og ta den deretter ut av verktøyet.
- Li-Ion celler kan gjenbrukes. Lever dem til forhandleren eller en lokal gjenbruksstasjon. De innleverte batteripakkene vil gjenbrukes eller avfallsbehandles korrekt.

BERBEQUIM DCD800**BERBEQUIM/BERBEQUIM DE PERCUSSÃO DCD805****Gratulerer!**

Optou por uma ferramenta da DEWALT. Longos anos de experiência, um desenvolvimento meticuloso dos seus produtos e um grande espírito de inovação são apenas alguns dos argumentos que fazem da DEWALT um dos parceiros de maior confiança dos utilizadores de ferramentas eléctricas profissionais.

Dados técnicos

		DCD800	DCD805
Tensão	V _{cc}	18	18
Tipo		1	1
Tipo de bateria		lões de lítio	lões de lítio
Velocidade sem carga			
1.ª engrenagem	min ⁻¹	0–650	0–650
2.ª velocidade	min ⁻¹	0–2000	0–2000
Número de impactos			
1.ª engrenagem	min ⁻¹	—	0–11050
2.ª velocidade	min ⁻¹	—	0–34000
Binário máximo (duro/suave)	Nm	90/27	90/27
Capacidade do mandril	mm	1,5–13,0	1,5–13,0
Capacidade máxima de perfuração			
Madeira	mm	55	55
Metal	mm	13	13
Pedra	mm	—	13
Peso (sem a bateria)	kg	1,28	1,34

Valores de ruído e/ou vibração (valores totais de vibração) de acordo com a EN62841-2-1:

L _{PA} (nível de emissão de pressão sonora)	dB (A)	74	90
L _{WA} (nível de potência sonora)	dB (A)	85	101
K (variabilidade do nível sonoro indicado)	dB (A)	5	5

Perfuração em metal

Valor de vibração das emissões a _{n, D} =	m/s ²	< 2,5	< 2,5
K de variabilidade =	m/s ²	1,5	1,5

Perfuração em betão

Valor de vibração das emissões a _{n, ID} =	m/s ²	—	11
K de variabilidade =	m/s ²	—	1,5

O nível de emissão de vibrações e/ou ruído indicado nesta ficha de informações foi medido em conformidade com um teste padrão estabelecido pela normas EN62841 e poderá ser utilizado para comparar ferramentas. Por conseguinte, este nível poderá ser utilizado para uma avaliação preliminar da exposição às vibrações.

▲ ATENÇÃO: o nível de emissão de vibrações e/ou ruído declarado diz respeito às principais aplicações da ferramenta. No entanto, se a ferramenta for utilizada para outras aplicações ou com outros acessórios, ou tiver uma manutenção insuficiente, o nível de emissão de vibrações e/ou ruído poderá ser diferente.

Isto poderá aumentar significativamente o nível de exposição às vibrações ao longo do período total de trabalho.

Além disso, a estimativa do nível de exposição às vibrações e/ou ruído também deverá ter em conta o número de vezes que a ferramenta é desligada ou está em funcionamento, mas sem executar tarefas. Isto poderá reduzir significativamente o nível de exposição às vibrações ao longo do período total de trabalho.

Identifique as precauções de segurança adicionais para proteger o operador dos efeitos da vibração e/ou ruído, tais como: manutenção da ferramenta e dos acessórios, manter as mãos quentes (importante para a vibração), organização de padrões de trabalho.

**Declaração de conformidade da CE
Directiva “Máquinas”****Berbequim/berbequim de percussão
DCD800, DCD805**

A DEWALT declara que os produtos descritos em **Dados técnicos** se encontram em conformidade com as seguintes normas e directivas:

2006/42/CE, EN 62841-1:2015+A11:2022, EN 62841-2-1:2018 +A11:2019+A1:2022+A12:2022.

Estes equipamentos também estão em conformidade com a Directiva 2014/30/UE e a 2011/65/UE. Para obter mais informações, contacte a DEWALT através da morada indicada em seguida ou consulte o verso do manual.

O abaixo assinado é responsável pela compilação do ficheiro técnico e faz esta declaração em nome da DEWALT.

Markus Rompel
Vice-Presidente de Engenharia da PTE-Europa
DEWALT, Richard-Klinger-Straße 11,
65510, Idstein, Alemanha
15.01.2024

⚠ ATENÇÃO: para reduzir o risco de ferimentos, leia o manual de instruções.

Definições: directrizes de Segurança

As definições abaixo apresentadas descrevem o grau de gravidade correspondente a cada palavra de advertência. Leia cuidadosamente o manual e preste atenção a estes símbolos.

▲ PERIGO: indica uma situação iminentemente perigosa que, se não for evitada, **irá** resultar em **morte ou lesões graves**.

▲ ATENÇÃO: indica uma situação potencialmente perigosa que, se não for evitada, **poderá** resultar em **morte ou lesões graves**.

▲ CUIDADO: indica uma situação potencialmente perigosa que, se não for evitada, **poderá** resultar em lesões **ligeiras ou moderadas**.

AVISO: indica uma prática (não relacionada com ferimentos) que, se não for evitada, poderá resultar em danos materiais.

- ▲ Indica risco de choque eléctrico.
- ▲ Indica risco de incêndio.

AVISOS DE SEGURANÇA GERAIS RELATIVOS A FERRAMENTAS ELÉCTRICAS

▲ **ATENÇÃO:** leia todos os avisos de segurança, instruções, ilustrações e especificações fornecidas com esta ferramenta eléctrica. O não cumprimento de todas as instruções indicadas abaixo pode resultar em choque eléctrico, incêndio e/ou lesões graves.

GUARDE TODOS OS AVISOS E INSTRUÇÕES PARA CONSULTA POSTERIOR

Em todos os avisos que se seguem, o termo “ferramenta eléctrica” refere-se à sua ferramenta alimentada pela rede eléctrica (com fios) ou por uma bateria (sem fios).

1) Segurança da Área de Trabalho

- a) **Mantenha a área de trabalho limpa e bem iluminada.** As áreas desorganizadas ou escuras são propensas a acidentes.
- b) **Não utilize as ferramentas eléctricas em ambientes explosivos, como, por exemplo, na presença de líquidos, gases ou poeiras inflamáveis.** As ferramentas eléctricas criam faíscas que poderão inflamar estas poeiras ou vapores.
- c) **Mantenha as crianças e outras pessoas afastadas quando utilizar uma ferramenta eléctrica.** As distrações podem levar à perda do controlo da ferramenta.

2) Segurança Eléctrica

- a) **As fichas das ferramentas eléctricas têm de ser compatíveis com a tomada de electricidade. Nunca modifique a ficha de forma alguma. Não utilize fichas adaptadoras com ferramentas eléctricas ligadas à terra.** As fichas não modificadas e as tomadas compatíveis reduzem o risco de choque eléctrico.
- b) **Evite o contacto corporal com superfícies e equipamentos ligados à terra, como, por exemplo, tubagens, radiadores, fogões e frigoríficos.** Se o seu corpo estiver “ligado” à terra, o risco de choque eléctrico é maior.
- c) **Não exponha as ferramentas eléctricas à chuva ou a condições de humidade.** A entrada de água numa ferramenta eléctrica aumenta o risco de choque eléctrico.
- d) **Não aplique força excessiva sobre o cabo. Nunca o utilize para transportar, puxar ou desligar a ferramenta eléctrica. Mantenha o cabo afastado de fontes de calor, substâncias oleosas, extremidades aguçadas ou peças móveis.** Os cabos danificados ou emaranhados aumentam o risco de choque eléctrico.
- e) **Ao utilizar uma ferramenta eléctrica no exterior, use uma extensão adequada para utilização ao ar livre.** A utilização de um cabo adequado para uso ao ar livre reduz o risco de choque eléctrico.
- f) **Se não for possível evitar trabalhar com uma ferramenta eléctrica num local húmido, utilize uma fonte de alimentação protegida por um dispositivo de corrente residual (DCR).** A utilização de um DCR reduz o risco de choque eléctrico.

3) Segurança Pessoal

- a) **Mantenha-se alerta, preste atenção ao que está a fazer e faça uso de bom senso ao utilizar uma ferramenta eléctrica. Não utilize uma ferramenta eléctrica quando estiver cansado ou sob o efeito de drogas, álcool ou medicamentos.**

Um momento de distração durante a utilização de ferramentas eléctricas poderá resultar em ferimentos graves.

- b) **Use equipamento de protecção pessoal. Use sempre uma protecção ocular.** O equipamento de protecção, como, por exemplo, uma máscara contra o pó, sapatos de segurança antiderrapantes, um capacete de segurança ou uma protecção auditiva, usado nas condições apropriadas, reduz o risco de ferimentos.
 - c) **Evite accionamentos accidentais. Certifique-se de que o interruptor da ferramenta está na posição de desligado antes de a ligar à tomada de electricidade e/ou inserir a bateria, ou antes de pegar ou transportar a ferramenta.** Se mantiver o dedo sobre o interruptor ao transportar ferramentas eléctricas ou se as ligar à fonte de alimentação com o interruptor ligado, poderá originar acidentes.
 - d) **Retire qualquer chave de ajuste ou chave de porcas antes de ligar a ferramenta eléctrica.** Uma chave de porcas ou chave de ajuste deixada numa peça móvel da ferramenta poderá resultar em ferimentos.
 - e) **Não se estique demasiado ao trabalhar com a ferramenta. Mantenha sempre os pés bem apoiados e um equilíbrio apropriado.** Desta forma, será mais fácil controlar a ferramenta eléctrica em situações inesperadas.
 - f) **Use vestuário apropriado. Não use roupa larga nem jóias. Mantenha o cabelo e a roupa (incluindo luvas) afastados das peças móveis.** As roupas largas, as jóias ou o cabelo comprido podem ficar presos nestas peças.
 - g) **Se forem fornecidos acessórios para a ligação de equipamentos de extracção e recolha de partículas, certifique-se de que estes são ligados e utilizados correctamente.** A utilização de dispositivos de extracção de partículas pode reduzir os riscos relacionados com as mesmas.
 - h) **Não permita que a familiaridade resultante da utilização frequente de ferramentas lhe permita ser complacente e ignorar os princípios de segurança da ferramenta.** Uma acção descuidada pode causar ferimentos graves numa fracção de segundo.
- #### 4) Utilização e Manutenção de Ferramentas Eléctricas
- a) **Não utilize a ferramenta eléctrica de forma forçada. Utilize a ferramenta eléctrica correcta para o seu trabalho.** A ferramenta eléctrica adequada irá efectuar o trabalho de um modo mais eficiente e seguro se for utilizada de acordo com a capacidade para a qual foi concebida.
 - b) **Não utilize a ferramenta eléctrica se o respectivo interruptor não a ligar e desligar.** Qualquer ferramenta eléctrica que não possa ser controlada através do interruptor de alimentação é perigosa e tem de ser reparada.
 - c) **Retire a ficha da fonte de alimentação e/ou retire a bateria, caso seja possível, da ferramenta eléctrica antes de efectuar quaisquer ajustes, substituir acessórios ou guardar ferramentas eléctricas.** Estas medidas de segurança preventivas reduzem o risco de ligar a ferramenta eléctrica acidentalmente.
 - d) **Guarde as ferramentas eléctricas que não estiverem a ser utilizadas fora do alcance de crianças e não permita que sejam utilizadas por pessoas não familiarizadas com as mesmas ou com estas instruções.** As ferramentas eléctricas são perigosas nas mãos de pessoas que não possuam as qualificações necessárias para as manusear.
 - e) **Faça a devida manutenção das ferramentas eléctricas. Verifique se as peças móveis da ferramenta eléctrica estão**

alinhas e não emperram, bem como se existem peças partidas ou danificadas ou quaisquer outras condições que possam afectar o funcionamento da mesma. Se a ferramenta eléctrica estiver danificada, esta não deve ser utilizada até que seja reparada. Muitos acidentes têm como principal causa ferramentas eléctricas com uma manutenção insuficiente.

f) **Mantenha as ferramentas de corte sempre afiadas e limpas.** As ferramentas de corte sujeitas a uma manutenção adequada, com arestas de corte afiadas, emperram com menos frequência e controlam-se com maior facilidade.

g) **Utilize a ferramenta eléctrica, os acessórios, as brocas, etc., de acordo com estas instruções, tendo em conta as condições de trabalho e a tarefa a ser efectuada.** A utilização da ferramenta eléctrica para fins diferentes dos previstos poderá resultar em situações perigosas.

h) **Mantenha as pegas e as superfícies de fixação secas, limpas e sem óleo ou massa lubrificante.** Pegas e superfícies de fixação molhadas não permitem o funcionamento e o controlo seguros em situações inesperadas.

5) Utilização e Manutenção de Ferramentas com Bateria

a) **Utilize apenas o carregador especificado pelo fabricante do equipamento.** Um carregador apropriado para um tipo de bateria poderá criar um risco de incêndio se for utilizado para carregar outras baterias.

b) **Utilize as ferramentas eléctricas apenas com as baterias especificamente indicadas para as mesmas.** A utilização de quaisquer outras baterias poderá criar um risco de ferimentos e incêndio.

c) **Quando a bateria não estiver a ser utilizada, mantenha-a afastada de outros objectos de metal, como, por exemplo, cliques, moedas, chaves, pregos, parafusos ou outros pequenos objectos metálicos que possam estabelecer uma ligação entre os contactos.** Um curto-circuito entre os contactos da bateria poderá causar queimaduras ou um incêndio.

d) **Uma utilização abusiva da ferramenta pode resultar na fuga do líquido da bateria; evite o contacto com este líquido. No caso de um contacto accidental, passe imediatamente a zona afectada por água. Se o líquido entrar em contacto com os olhos, procure também assistência médica.** O líquido derramado da bateria pode provocar irritação ou queimaduras.

e) **Não utilize uma bateria ou ferramenta que esteja danificada ou modificada.** As baterias danificadas ou modificadas podem dar origem a um comportamento imprevisível e resultar em incêndio, explosão ou ferimentos.

f) **Não exponha a bateria ou a ferramenta a fogo ou temperatura excessiva.** A exposição a fogo ou temperatura superior a 130 °C pode causar uma explosão.

g) **Siga todas as instruções de carregamento. Não carregue a bateria ou a ferramenta fora da gama especificada nas instruções.** O carregamento indevido ou a temperaturas fora da gama especificada podem causar danos na bateria e aumentar o risco de incêndio.

6) Assistência

a) **A sua ferramenta eléctrica só deve ser reparada por um técnico qualificado e só devem ser utilizadas peças sobresselentes originais.** Desta forma, é garantida a segurança da ferramenta eléctrica.

b) **Nunca repare baterias danificadas.** A reparação de baterias danificadas só deve ser efectuada pelo fabricante ou por fornecedores de serviços autorizados.

Avisos de segurança sobre o berbequim

Instruções de segurança para todas as operações

• **Segure na ferramenta eléctrica pelas superfícies de fixação isoladas quando executar uma operação se o acessório de corte ou fechos entrarem em contacto com cablagem escondida.** O acessório de corte ou os fechos que entrem em contacto com um fio sob tensão poderão fazer com que as peças de metal expostas da ferramenta fiquem sob tensão e electrocutem o utilizador.

Instruções de segurança para utilização de brocas compridas

• **Nunca utilize a uma velocidade superior à da categoria de velocidade máxima da broca.** A velocidades mais elevadas, a broca tem tendência a ficar dobrada se rodar livremente sem entrar em contacto com a peça de trabalho, resultando em ferimentos.

• **Comece sempre a perfurar a uma velocidade reduzida e com a ponta da broca em contacto com a peça de trabalho.** A velocidades mais elevadas, a broca tem tendência a ficar dobrada e rodar livremente sem entrar em contacto com a peça de trabalho, resultando em ferimentos.

• **Só deve aplicar pressão directamente na broca e não deve aplicar pressão excessiva.** As brocas podem ficar dobradas e ficar partidas ou causar perda de controlo, resultando em ferimentos.

Regras de segurança específicas adicionais para berbequins/aparafusadoras/berbequins de percussão

• **Utilize grampos ou outro sistema prático para fixar e apoiar a peça de trabalho numa plataforma estável.** Segurar a peça com a mão ou contra o corpo pode causar instabilidade e perda de controlo.

• **Use óculos de segurança ou outra protecção ocular.** As operações de batimento com o martelo ou de perfuração podem causar a projecção de aparas. As partículas projectadas podem causar danos oculares permanentes.

• **As brocas e as ferramentas ficam quentes durante a operação.** Use luvas quando manusear os acessórios ou as ferramentas.

• **As saídas de ventilação frequentemente obstruem as peças em movimento e devem ser evitadas.** As roupas largas, as jóias ou o cabelo comprido podem ficar presos nestas peças.

Riscos residuais

Os seguintes riscos são inerentes à utilização de berbequins:

• **Ferimentos causados ao tocar nas peças rotativas ou em peças quentes da ferramenta.**

Apesar da aplicação dos regulamentos de segurança relevantes e da implementação de dispositivos de segurança, alguns riscos residuais não podem ser evitados. Estes riscos são os seguintes:

- Danos auditivos.
- Risco de trilhar os dedos ao substituir um acessório.
- Riscos de saúde causados pela inalação de partículas produzidas ao trabalhar em madeira.
- Risco de ferimentos causados por partículas voadoras.
- Risco de ferimentos devido a uma utilização prolongada.

GUARDE ESTAS INSTRUÇÕES

Tipo de bateria

Podem ser utilizadas as seguintes baterias:

Bateria	(kg)	Bateria	(kg)
DCB546	1,08	DCB184/B/G	0,62
DCB547/G	1,46	DCB185	0,35
DCB549	2,12	DCB187	0,54
DCB181	0,35	DCB189	0,54
DCB182	0,61	DCBP034/G	0,32
DCB183/B/G	0,40	DCBP518/G	0,75

Consulte o manual da bateria/carregador para obter mais informações.

Símbolos na ferramenta

A ferramenta apresenta os seguintes símbolos:



Leia o manual de instruções antes de utilizar este equipamento.



Radiação visível. Não olhe fixamente para a luz.

Posição do código de data (Fig. B)

O código da data de produção **14** consiste num ano de 4 dígitos, seguido de uma semana de 2 dígitos e é alargado por um código de fábrica de 2 dígitos.

Descrição (Fig. A)

⚠ ATENÇÃO: nunca modifique a ferramenta eléctrica ou os respectivos componentes. Podem ocorrer danos ou ferimentos.

- | | |
|-------------------------------------|-------------------------------------|
| 1 Gatilho | 8 Gancho de correia* |
| 2 Botão de controlo de avanço/recuo | 9 Parafuso de montagem |
| 3 Anel de ajuste do binário | 10 Porta-brocas* |
| 4 Sistema de mudança de velocidade | 11 Bateria* |
| 5 Luz de trabalho | 12 Patilha de libertação da bateria |
| 6 Mandril sem chave | 13 Interruptor da luz de trabalho |
| 7 Manga do mandril | |

*Incluído em alguns modelos.

NOTA: verifique se a ferramenta, as peças ou os acessórios foram danificados durante o transporte.

Utilização pretendida

Estes berbequins/aparafusadoras/martelos de percussão são concebidos para aplicações de perfuração, perfuração com percussão e aparafusamento profissionais.

NÃO utilize a ferramenta em ambientes húmidos ou na presença de gases ou líquidos inflamáveis.

Estes berbequins/aparafusadoras/martelos pneumáticos são ferramentas eléctricas profissionais.

NÃO permita que crianças entrem em contacto com a ferramenta. É necessária supervisão se estas ferramentas forem manuseadas por utilizadores inexperientes.

• **Crianças e pessoas inválidas.** Este equipamento não foi concebido para ser utilizado por crianças e pessoas inválidas sem supervisão.

• Este produto não deve ser utilizado por pessoas (incluindo crianças) que sofram de capacidades físicas, sensoriais ou

mentais reduzidas, falta de experiência ou conhecimentos, a menos que estejam acompanhados por uma pessoa que se responsabilize pela sua segurança. As crianças nunca devem ficar sozinhas com este produto.

MONTAGEM E AJUSTES

⚠ ATENÇÃO: para reduzir o risco de ferimentos graves, desligue a ferramenta e retire a ficha da bateria antes de efectuar quaisquer ajustes ou retirar/installar dispositivos complementares ou acessórios. Um arranque acidental pode causar ferimentos.

Inserir e retirar a bateria da ferramenta (Fig. B)

NOTA: verifique se a bateria **11** está totalmente carregada.

Instalar a bateria no punho da ferramenta

1. Alinhe a bateria com as calhas no interior do punho da ferramenta (Fig. B).
2. Deslize-a para dentro do punho até a bateria encaixar com firmeza na ferramenta e ouvir um som de encaixe no respectivo local.

Retirar a bateria da ferramenta

1. Pressione a patilha de libertação da bateria **12** e puxe com firmeza a bateria para fora do punho da ferramenta.
2. Insira a bateria no carregador.

Baterias com indicador do nível de carga (Fig. B)

Algumas baterias DEWALT incluem um indicador de nível de combustível, composto por três indicadores luminosos LED verdes que indicam o nível de carga restante na bateria.

Para activar o indicador do nível de carga, pressione e mantenha pressionado o botão do indicador do nível de carga **15**. A combinação dos três indicadores luminosos LED verdes acende-se, indicando o nível de carga restante. Se o nível da carga na bateria for inferior ao limite utilizável, o indicador do nível de carga não se acende e é necessário voltar a carregar a bateria.

NOTA: o indicador do nível de carga é apenas uma indicação da carga restante na bateria. Não indica o funcionamento da ferramenta e está sujeito a variações, com base nos componentes do produto, temperatura e aplicação do utilizador final.

Gancho da correia e suporte da broca magnético (Fig. A)

Acessórios opcionais

⚠ ATENÇÃO: para reduzir o risco de ferimentos graves, utilize o gancho da correia da ferramenta APENAS para fixar a ferramenta num cinto de trabalho. NÃO utilize o gancho da correia para amarrar ou prender a ferramenta a uma pessoa ou objecto durante a utilização. NÃO suspenda a ferramenta nem pendure objectos no gancho da correia.

⚠ ATENÇÃO: para reduzir o risco de lesões graves, certifique-se de que o parafuso que prende o gancho da correia está fixo.

⚠ ATENÇÃO: para reduzir o risco de ferimentos ou danos, NÃO utilize o gancho da correia para pendurar o berbequim quando for utilizado como holofote.

IMPORTANTE: quando montar ou substituir o gancho da correia **8** ou o suporte da broca magnético **10**, utilize apenas o parafuso **9** fornecido para o efeito. Certifique-se de que o parafuso fica bem apertado.

O gancho da correia e o suporte da broca magnético podem ser montados em qualquer lado da ferramenta utilizando apenas o parafuso fornecido, adaptado para pessoas que utilizam tanto a mão esquerda como a direita. Se não for necessário utilizar o gancho ou o suporte da broca magnético, pode removê-lo da ferramenta.

Para deslocar o gancho da correia ou o suporte da broca magnético, retire o parafuso que o fixa e depois volte a montá-lo no lado oposto. Certifique-se de que o parafuso fica bem apertado.

Gatilho de velocidade variável (Fig. A)

Para ligar a ferramenta, prima o interruptor de pressão de velocidade variável ①. Para desligar a ferramenta, liberte o gatilho. A sua ferramenta encontra-se equipada com um travão. O mandril irá parar logo que o gatilho seja totalmente libertado.

NOTA: não se recomenda a utilização contínua da ferramenta com velocidades variáveis. Este tipo de utilização poderá danificar o gatilho, pelo que deve ser evitado.

Botão de rotação para a frente/para trás (Fig. A)

O botão de rotação para a frente/para trás ② determina a direcção da rotação da ferramenta e funciona também como um botão de bloqueio.

Para seleccionar a rotação para a frente, liberte o gatilho e prima o botão de rotação para a frente/para trás do lado direito da ferramenta.

Para seleccionar a rotação para trás, liberte o gatilho e prima o botão de rotação para a frente/para trás do lado esquerdo da ferramenta.

A posição central do botão de rotação bloqueia a ferramenta na posição de ferramenta desligada. Ao alterar a posição do botão de rotação, certifique-se de que o gatilho não está premido.

NOTA: quando a ferramenta for ligada pela primeira vez após alterar a direcção da rotação, poderá ouvir um estalido. Isto é normal e não indica qualquer problema.

Anel de ajuste do binário (Fig. A)

A sua ferramenta tem um mecanismo ajustável de chave de fendas dinamométrica para a inserção e remoção de uma vasta gama de formas e tamanhos de fixação e, nalguns modelos, um mecanismo com martelo para perfuração em alvenaria. Em torno do anel ③ existe uma série de números, um símbolo de broca e, nalguns modelos, um símbolo de martelo. Estes números são utilizados para regular a embraiagem de modo a fornecer uma gama de binários. Quanto maior for o número no anel, maior é o binário e maior será o ajuste do parafuso de fixação. Para seleccionar um dos números, rode o selector até o número pretendido ficar alinhado com a seta.

Mudança de velocidade dupla (Fig. A)

A função de duas velocidades do seu berbequim permite mudar de velocidade para uma maior versatilidade.

1. Para seleccionar a velocidade 1 (regulação de binário elevado), desligue a ferramenta e deixe-a a rodar até parar. Faça deslizar o sistema de mudança de velocidade ④ para a frente (na direcção do mandril).

2. Para seleccionar a velocidade 2 (regulação de binário baixo), desligue a ferramenta e deixe-a a rodar até parar. Faça deslizar o sistema de mudança de velocidade (no sentido oposto ao do mandril).

NOTA: não altere a velocidade quando a ferramenta estiver em funcionamento. Antes de mudar de velocidade, aguarde até que o berbequim pare por completo. Se tiver dificuldade em mudar de velocidade, certifique-se de que o sistema de mudança de velocidade dupla está totalmente empurrado para a frente ou para trás.

Luz de trabalho LED articulada (Fig. A, E)

⚠ CUIDADO: Não olhe fixamente para a luz de trabalho. Podem ocorrer ferimentos oculares graves.

A luz de trabalho ⑤ situada na base da ferramenta é activada quando o gatilho ① é premido e é ajustável através de três posições de ressalto. Na base da ferramenta, pode alternar entre os modos desligado ①7, ligado ①8 e de 20 minutos ①9 através do interruptor da luz de trabalho ①3. Na definição Ligado, a luz de trabalho permanece acesa durante um máximo de 20 segundos. Se manter premido o gatilho, o indicador luminoso permanece ligado.

NOTA: a luz de trabalho permite iluminar a superfície de trabalho imediata e não se destina a ser utilizada como lanterna.

Modo de 20 minutos

Depois de libertar o gatilho, a luz de trabalho permanece ligada durante 20 minutos. Dois minutos antes da luz de trabalho se desligar, esta pisca duas vezes e depois a luz torna-se mais fraca. Para evitar que a luz de trabalho se apague, toque ligeiramente no gatilho.

⚠ ATENÇÃO: quando utilizar a luz de trabalho no modo médio ou de 20 minutos, não olhe fixamente para a luz nem coloque o berbequim numa posição que leve as pessoas a fazer o mesmo. Podem ocorrer ferimentos oculares graves.

⚠ CUIDADO: quando utilizar a ferramenta como luz de trabalho, certifique-se de que está fixada numa superfície estável, de modo a que ninguém tropece nem sofra uma queda.

⚠ CUIDADO: retire todos os acessórios do mandril antes de utilizar o berbequim como a luz de trabalho. Podem ocorrer ferimentos ou danos materiais.

Aviso de bateria fraca

Quando a ferramenta está no modo de 20 minutos e a bateria está a ficar com muito pouca carga, a luz de trabalho pisca duas vezes e depois a luz torna-se mais fraca. Após dois minutos, a bateria é descarregada por completo e o berbequim desliga-se de imediato. Em seguida, coloque uma nova bateria.

⚠ ATENÇÃO: para reduzir o risco de ferimentos, tenha sempre uma bateria de reserva ou uma fonte de iluminação secundária se necessário.

Mandril de manga simples sem chave (Fig. C)

⚠ ATENÇÃO: o mandril sem chave é desbloqueado após o primeiro clique na direcção oposta à dos ponteiros do relógio com o anel do mandril. O funcionamento no estado desbloqueado pode causar uma abertura accidental do mandril sem chave.

⚠ ATENÇÃO: não tente apertar brocas (ou qualquer outro acessório) segurando a parte frontal do mandril e rodando a ferramenta. Podem ocorrer danos no mandril e ferimentos. Desbloqueie sempre o gatilho e retire a bateria da ferramenta quando substituir os acessórios.

⚠ ATENÇÃO: antes de ligar a ferramenta, certifique-se sempre de que a broca está fixa. Uma broca solta pode soltar-se da ferramenta e causar possíveis ferimentos.

A ferramenta está equipada com um mandril sem chave ⑥ com um anel de mandril rotativo ⑦ para utilização do mandril com

uma mão. Para inserir uma broca ou outro acessório, siga os seguintes passos.

1. Desligue a ferramenta e retire a bateria.
2. Agarre no anel preto do mandril com uma mão e segure a ferramenta com a outra. Rode a manga para a esquerda (vista da parte da frente) o suficiente até encaixar o acessório pretendido. Continue a apertar o máximo possível. Quando apertar, não rode no sentido oposto ao dos ponteiros do relógio.
3. Insira o acessório cerca de 19 mm no mandril e aperte com firmeza, fazendo rodar para a direita a manga do mandril com uma mão e segurando a ferramenta com a outra. Continue a rodar a manga do mandril até ouvir vários estalidos de encaixe, para garantir uma potência de fixação completa.

NOTA: certifique-se de que aperta o mandril, colocando uma mão no anel do mandril e segura a ferramenta com a outra mão para uma máxima fixação.

Para libertar o acessório, repita os passos 1 e 2 indicados acima.

FUNCIONAMENTO

Instruções de utilização

▲ ATENÇÃO: cumpra sempre as instruções de segurança e os regulamentos aplicáveis.

▲ ATENÇÃO: para reduzir o risco de ferimentos graves, desligue a ferramenta e retire a bateria antes de efectuar quaisquer ajustes ou de retirar/installar dispositivos complementares ou acessórios. Um accionamento accidental da ferramenta pode causar ferimentos.

Posição correcta das mãos (Fig. D)

▲ ATENÇÃO: para reduzir o risco de ferimentos graves, coloque **SEMPRE** as mãos na posição correcta, conforme indicado.

▲ ATENÇÃO: para reduzir o risco de ferimentos graves, segure **SEMPRE** a ferramenta com segurança, antecipando uma reacção súbita por parte da mesma.

A posição correcta das mãos requer a colocação de uma mão na pega principal **16** e a outra na bateria.

Funcionamento como berbequim (Fig. A)

▲ ATENÇÃO: PARA REDUZIR O RISCO DE FERIMENTOS, verifique **SEMPRE** se a peça está fixada ou ancorada com firmeza. Se perfurar material fino, utilize um bloco de madeira de apoio para evitar danos no material.

1. Rode o anel **3** para o símbolo de berbequim.
2. Selecione a velocidade/binário pretendido, utilizando o sistema de mudança de velocidade **4** para corresponder a velocidade e o binário à operação pretendida.
3. Para madeira, utilize brocas helicoidais, brocas de três pontas, brocas de pua eléctricas ou serras com furo. Para metal, utilize brocas para aço de alta velocidade ou serras com furo. Utilize um lubrificante de corte para perfuração de metais. As excepções incluem ferro fundido e latão, que devem ser perfurados a seco.
4. Aplique sempre pressão numa linha recta com a broca. Aplique pressão suficiente para manter o movimento de perfuração da broca, mas não a empurre demasiado, porque o motor pode bloquear ou a broca pode desviar-se.
5. Segure a ferramenta firmemente com ambas as mãos, de modo a controlar a acção de torção do berbequim. Se o modelo não estiver equipado com o punho lateral, agarre no punho do berbequim com uma mão e agarre a bateria com a outra mão.

▲ CUIDADO: a broca pode bloquear se ocorrer uma sobrecarga devido a uma torção súbita. Esteja sempre preparado para o bloqueio do motor. Agarre na broca com firmeza para controlar a acção de torção e evitar lesões.

6. **SE O BERBEQUIM BLOQUEAR**, isso deve-se normalmente a sobrecarga ou utilização incorrecta da ferramenta. **LIBERTE O GATILHO DE IMEDIATO**, retire a broca da peça e verifique qual é o motivo do bloqueio. **NÃO LIGUE NEM DESLIGUE O INTERRUPTOR PARA UTILIZAR UMA BROCA BLOQUEADA — PODE DANIFICAR A BROCA.**

7. Para minimizar o risco de bloqueio ou quebra do material, reduza a pressão na broca e afrouxe-a através da parte fraccional exterior do orifício.

8. Mantenha o motor em funcionamento quando retirar a broca de um orifício perfurado. Isto impede que a broca fique encravada.

9. Com velocidades variadas de perfuração, não existe a necessidade de marcar previamente (com um pequeno furo) o local a perfurar. Utilize uma velocidade mais lenta para iniciar o furo e prima o gatilho com mais força para aumentar a velocidade quando o furo for suficientemente fundo para perfurar e não houver oscilação da broca.

Funcionamento como martelo de perfuração (Fig. A) Apenas no modelo DCD805

1. Rode o anel **3** para o símbolo de martelo de perfuração.
 2. Selecione a definição de velocidade elevada deslizando o sistema de mudança de velocidade **4** para trás (na direcção oposta do mandril).
- IMPORTANTE:** utilize apenas brocas com ponta de carboneto ou para alvenaria.
3. Perfure com força suficiente no martelo para evitar que vibre excessivamente ou “levantar” a broca. Se aplicar demasiada força, a velocidade de perfuração diminui, a ferramenta pode aquecer demasiado ou a taxa de perfuração pode diminuir.
 4. A perfuração deve ser feita numa linha recta, mantendo a broca a um ângulo adequado durante o trabalho. Durante a perfuração, não exerça pressão lateral na broca porque pode obstruir as ranhuras da broca e diminuir a velocidade de perfuração.

5. Quando fizer furos profundos, se verificar uma redução da velocidade do martelo, puxe a broca parcialmente para fora do buraco com a ferramenta em funcionamento para retirar quaisquer partículas do furo.

NOTA: um fluxo de pó fino e regular indica uma taxa de perfuração adequada.

Funcionamento como chave de parafusos (Fig. A)

1. Rode o anel de ajuste do binário **3** para a posição pretendida.
 2. Selecione a velocidade/binário pretendido utilizando o sistema de mudança de velocidade **4** para corresponder à velocidade e ao binário da operação pretendida.
- NOTA:** utilize a definição de binário mais reduzida para inserir o fecho na profundidade pretendida. Quanto menor for o número, menor será o binário de saída.
3. Insira o acessório de fixação pretendido no mandril, tal como faria com qualquer broca para perfuração.
 4. Faça algumas tentativas em áreas de refugo ou de pouca visibilidade para determinar a posição adequada do anel do mandril.

5. Comece com as definições de binário mais reduzidas e depois avance para definições de binário mais elevadas para evitar danos na peça de trabalho ou no fecho.

Sistema anti-rotativo (Fig. E)

A ferramenta está equipada com o sistema anti-rotativo da DEWALT. Esta funcionalidade detecta o movimento da ferramenta e desliga-a, se necessário. O indicador luminoso LED **20** acende-se quando o sistema anti-rotativo é activado.

INDICADOR DIAGNÓSTICO SOLUÇÃO

DESLIGADO	A ferramenta está a funcionar normalmente	Quando utilizar a ferramenta, siga todos os avisos e instruções.
VERMELHO FIXO	O sistema anti-rotativo foi activado (ACCIONADO)	Quando a ferramenta estiver bem fixada, liberte o gatilho. A ferramenta funciona normalmente se carregar de novo no gatilho novamente e o indicador luminoso apaga-se

MANUTENÇÃO

A sua ferramenta eléctrica da foi concebida para funcionar durante um longo período de tempo com uma manutenção mínima. Uma utilização continuamente satisfatória depende de uma manutenção apropriada da ferramenta e de uma limpeza regular.

⚠ ATENÇÃO: *para reduzir o risco de ferimentos graves, desligue a ferramenta e retire a bateria antes de efectuar quaisquer ajustes ou de retirar/installar dispositivos complementares ou acessórios. Um accionamento acidental da ferramenta pode causar ferimentos.*

O carregador e a bateria não são passíveis de reparação.

Lubrificação

A sua ferramenta eléctrica não necessita de lubrificação adicional.

Limpeza

⚠ ATENÇÃO: *choque eléctrico e risco mecânico. Desligue o equipamento eléctrico da fonte de alimentação antes de proceder à limpeza.*

⚠ ATENÇÃO: *para garantir um funcionamento seguro e eficiente, mantenha sempre o equipamento eléctrico e as aberturas de ventilação limpos.*

⚠ ATENÇÃO: *nunca utilize dissolventes ou outros produtos químicos abrasivos para limpar as peças não metálicas da ferramenta. Estes produtos químicos podem enfraquecer os materiais utilizados nestas peças. Utilize um pano humedecido apenas com água e sabão suave. Nunca permita a entrada de líquidos na ferramenta. Da mesma forma, nunca mergulhe qualquer peça da ferramenta dentro de líquidos.*

As aberturas de ventilação podem ser limpas com uma escova não metálica, seca e suave e/ou um aspirador adequado. Não utilize água ou outros produtos de limpeza. Use protecção ocular aprovada e uma máscara de poeiras aprovada.

Acessórios opcionais

⚠ ATENÇÃO: *uma vez que apenas foram testados com este produto os acessórios disponibilizados pela DEWALT, a utilização de outros acessórios com esta ferramenta poderá ser perigosa. Para reduzir o risco de ferimentos, utilize apenas os acessórios da DEWALT recomendados com este produto.*

Consulte o seu revendedor para obter mais informações sobre os acessórios adequados.

Proteger o ambiente



Faça uma recolha de lixo selectiva. Os produtos e baterias assinalados com este símbolo não devem ser eliminados em conjunto com resíduos domésticos normais.

Os produtos e as baterias contêm materiais que podem ser recuperados ou reciclados, reduzindo assim a necessidade de matérias-primas. Recicle os produtos eléctricos e as baterias de acordo com as disposições locais. Estão disponíveis mais informações em www.2helpU.com.

Bateria recarregável

Esta bateria de duração prolongada deve ser recarregada se não fornecer energia suficiente durante trabalhos que tenham sido efectuados facilmente. Quando a vida útil da bateria terminar, elimine-a com o devido respeito pelo ambiente:

- Quando utilizar a ferramenta, aguarde até a bateria ficar totalmente gasta e depois retire-a.
- As baterias de iões de lítio são recicláveis. Entregue-as ao seu fornecedor ou coloque-as num ecoponto. As baterias recolhidas serão recicladas ou eliminadas correctamente.

PORAKONE DCD800

PORAKONE/ISKUPORAKONE DCD805

Onnittelet!

Olet valinnut DEWALT-työkalun. Monien vuosien kokemus, huolellinen tuotekehitys ja innovaatiot tekevät DEWALT työkaluista luotettavia kumppaneita ammattilaisille.

Tekniset tiedoissa

		DCD800	DCD805
Jännite	V _{DC}	18	18
Tyyppi		1	1
Akkutyyppi		Litiumioni	Litiumioni
Kuormittamaton nopeus			
1. vaihde	min ⁻¹	0–650	0–650
2. vaihde	min ⁻¹	0–2000	0–2000
Iskutaajuuus			
1. vaihde	min ⁻¹	—	0–11050
2. vaihde	min ⁻¹	—	0–34000
Maksimivääntö (suuri/pieni)	Nm	90/27	90/27
Istukan kapasiteetti	mm	1,5–13,0	1,5–13,0
Enimmäisporauskapasiteetti			
Puu	mm	55	55
Metalli	mm	13	13
Kivimateriaali	mm	—	13
Paino (ilman akkua)	kg	1,28	1,34

Ääni- ja/tai värinäarvot (triakiaalinen vektorisumma) standardin EN62841-2-1 mukaisesti:

L _{PA} (äänenpainetaso)	dB(A)	74	90
L _{WA} (äänitehotaso)	dB(A)	85	101
K (määritetyn äänitason epävarmuus)	dB(A)	5	5

Poraus metalliin

Tärinäpäästöarvo a _{h,D} =	m/s ²	< 2,5	< 2,5
Epävarmuus K =	m/s ²	1,5	1,5

Poraus betoniin

Tärinäpäästöarvo a _{h,D} =	m/s ²	—	11
Epävarmuus K =	m/s ²	—	1,5

Tässä käyttöohjeessa ilmoitetut värinä- ja/tai äänitasoarvot on mitattu EN62841 -standardin mukaisesti. Niitä voidaan käyttää verrattaessa työkaluja keskenään. Sitä voidaan käyttää arvioitaessa altistumista.

▲ VAROITUS: Ilmoitettu värinä ja/tai äänitaso esiintyy käytettäessä työkalua sen varsinaisen käyttötarkoitukseen.

Jos työkalua käytetään erilaiseen tarkoitukseen, jos siihen on kiinnitetty erilaisia lisävarusteita tai jos sitä on hoidettu huonosti, värinä ja/tai äänitaso voi kasvaa. Tämä voi vaikuttaa merkittävästi altistumiseen työkalua käytettäessä.

Tärinälle ja/tai äänelle altistumisen tason arvioinnissa tulee myös ottaa huomioon ne ajat, jolloin työkalusta katkaistaan virta tai se toimii tyhjäkäynnillä. Tämä voi vähentää merkittävästi altistumistasoa työkalua käytettäessä.

Määritä lisätoimenpiteet käyttäjän suojaamiseksi värinän ja/tai äänitason vaikutuksilta (esim. työkalun ja lisävarusteiden ylläpito, käsien lämpimänä pito (koskee värinää), työmenetelmien määrittäminen).

EY-vaatimustenmukaisuusvakuutus

Konedirektiivi



Porakone/iskuporakone DCD800, DCD805

DEWALT vakuuttaa, että nämä tuotteet täyttävät seuraavat määräykset: 2006/42/EY, EN 62841-1:2015+A11:2022, EN 62841-2-1:2018+A11:2019+A1:2022+A12:2022.

Nämä tuotteet täyttävät direktiivin 2014/30/EU ja 2011/65/EU vaatimukset. Saat lisätietoja ottamalla yhteyden DEWALTiin. Osoitteet näkyvät käyttöohjeen takasivulla.

Allekirjoittaja vastaa **Teknisistä tiedoista** ja antaa tämän vakuutuksen DEWALTin puolesta.

Markus Rompel
Tekniikan varajohtaja, PTE Europe
DEWALT, Richard-Klinger-Strasse 11,
65510, Idstein, Germany
15.01.2024

🚫 VAROITUS: Loukkaantumisriskin vähentämiseksi lue tämä käyttöohje.

Määritelmät: Turvallisuusohjeet

Alla näkyvät selitykset liittyvät turvallisuuteen. Lue käyttöohje ja kiinnitä huomiota näihin symboleihin.

▲ VAARA: Ilmaisee, että on olemassa **hengen- tai vakavan henkilövahingon vaara**.

▲ VAROITUS: Ilmoittaa, että on olemassa **hengen- tai vakavan vaaran mahdollisuus**.

▲ HUOMIO: Tarkoittaa mahdollista vaaratilannetta. Ellei tilannetta korjata, saattaa aiheutua **lievät tai keskinkertainen loukkaantumisen**.

HUOMAUTUS: Viittaa menettelyyn, joka **ei välttämättä aiheuta henkilövahinkoa mutta voi aiheuttaa omaisuusvahingon**.

▲ Sähköiskun vaara.

▲ Tulipalon vaara.

SÄHKÖTYÖKALUN YLEISET TURVALLISUUSVAROITUKSET

▲ VAROITUS: Lue kaikki tämän sähkötyökalun mukana toimitetut varoitukset, käyttöohjeet ja tekniset tiedot. Jos kaikkia ohjeita ei noudateta, on olemassa sähköiskun, tulipalon ja/tai vakavan henkilövahingon vaara.

SÄILYTÄ KAIKKI VAROITUKSET JA OHJEET MYÖHEMPÄÄ KÄYTTÖÄ VARTEN

Näissä varoituksissa käytettävä sähkötyökalu-ilmaus viittaa verkkovirtaan yhdistettävään tai akkukäyttöiseen työkaluun.

1) Työskentelyalueen Turvallisuus

- a) **Pidä työskentelyalue siistinä ja kirkkaasti valaistuna.** Onnettomuuksia sattuu herkemmin epäsiistissä tai huonosti valaistussa ympäristössä.
- b) **Älä käytä sähkötyökaluja, jos on olemassa räjähdyshaara esimerkiksi syttyvien nesteiden, kaasujen tai pölyn vuoksi.** Sähkötyökalujen aiheuttamat kipinät voivat sytyttää pölyn tai kaasut.
- c) **Pidä lapset ja sivulliset kaukana käyttäessäsi sähkötyökalua.** Keskittymiskyvyn herpaantuminen voi aiheuttaa hallinnan menettämisen.

2) Sähköturvallisuus

- a) **Pistokkeen ja pistorasian on vastattava toisiaan. Älä koskaan tee pistokkeeseen mitään muutoksia. Älä yhdistä maadoitettua sähkötyökalua jatkojohtoon.** Sähköiskun vaara vähenee, jos pistokkeisiin ei tehdä muutoksia ja ne yhdistetään vain niille tarkoitettuihin pistorasioihin.
- b) **Älä kosketa maadoitukseen käytettäviin pintoihin, kuten putkiin, lämpöpattereihin ja jäähdytyslaitteisiin.** Voit saada sähköiskun, jos kehosi on maadoitettu.
- c) **Älä altista sähkötyökaluja sateelle tai kosteudelle.** Sähkötyökaluun menevä vesi lisää sähköiskun vaaraa.
- d) **Älä vaurioita sähköjohtoa. Älä kanna työkaluja sähköjohtosta tai vedä pistoketta pistorasiasta sähköjohton avulla. Pidä sähköjohto kaukana kuumuudesta, öljystä, terävistä reunoista tai liikkuvista osista.** Vaurioituneet tai sokeutuneet johdot lisäävät sähköiskun vaaraa.
- e) **Jos käytät sähkötyökalua ulkona, käytä vain ulkokäyttöön tarkoitettua jatkojohtoa.** Ulkokäyttöön tarkoitettun sähköjohton käyttäminen vähentää sähköiskun vaaraa.
- f) **Jos sähkötyökalua on käytettävä kosteassa paikassa, käytä vikavirtasuojaa.** Tämä vähentää sähköiskun vaaraa.

3) Henkilösuojaus

- a) **Käyttäessäsi sähkötyökalua pysy valppaana, keskity työhön ja käytä tervettä järkeä. Älä käytä tätä työkalua ollessasi väsynyt tai alkoholin, huumeiden tai lääkkeiden vaikutuksen alaisena.** Keskittymisen herpaantuminen hetkeksikin sähkötyökalua käytettäessä voi aiheuttaa vakavan henkilövahingon.
- b) **Käytä henkilösuojausvarusteita. Käytä aina suojalaseja.** Hengityssuojaimen, liukumattomien turvajalkineiden, kypärän ja kuulosuojaimen käyttäminen vähentää henkilövahinkojen vaaraa.
- c) **Estä tahaton käynnistäminen. Varmista, että virtakytkin on OFF-asennossa, ennen kuin kytket sähkötyökalun pistorasiaan, yhdistät siihen akun, nostat työkalun käteesi tai kannat sitä.** Sähkötyökalun kantaminen sormi virtakytkimellä lisää onnettomuusvaaraa.
- d) **Poista kaikki säätöavaimet tai vääntimet ennen sähkötyökalun käynnistämistä.** Sähkötyökalun pyöryvään osaan jäänyt säätöavain tai väännin voi aiheuttaa henkilövahingon.
- e) **Älä kurkottele. Seiso aina vakaasti tasapainossa.** Näin voit hallita sähkötyökalua paremmin odottamattomissa tilanteissa.

f) **Pukeudu oikein. Älä käytä löysiä vaatteita tai koruja. Pidä hiukset, vaatteet ja kädet loitolla liikkuvista osista.** Löysät vaatteet, korut tai pitkät hiukset voivat tarttua liikkuviin osiin.

g) **Jos käytettävissä on laitteita pölyn ottamiseksi talteen, käytä niitä.** Pölyn ottaminen talteen voi vähentää pölyn aiheuttamia vaaroja.

h) **Vaikka käyttäisit usein erilaisia työkaluja, vältä liiallista itsevarmuutta ja huomioi aina työkalun turvallisuusohjeet.** Epähuomiossa suoritettujen toimenpiteet voivat johtaa vakaviin henkilövahinkoihin sekunnin murto-osassa.

4) Sähkötyökaluista Huolehtiminen

- a) **Älä kohdista sähkötyökaluun liikaa voimaa. Valitse käyttötarkoituksen kannalta oikea sähkötyökalu.** Sähkötyökalu toimii paremmin ja turvallisemmin, kun sitä käytetään sille suunniteltuun käyttötarkoitukseen.
- b) **Älä käytä työkalua, jos virtakytkin ei toimi.** Jos sähkötyökalua ei voi hallita kytkimen avulla, se on vaarallinen ja se on korjattava.
- c) **Irrota sähkötyökalun pistoke pistorasiasta ja/tai irrota sen akku (jos irrotettavissa) ennen säätämistä, varusteiden vaihtamista tai sähkötyökalun asettamista säilytykseen.** Näin voit vähentää vahingossa käynnistymisen aiheuttaman henkilövahingon vaaraa.
- d) **Varastoi sähkötyökaluja lasten ulottumattomissa. Älä anna sähkötyökaluihin tottumattomien tai näihin ohjeisiin perehtymättömien henkilöiden käyttää sähkötyökaluja.** Sähkötyökalut ovat vaarallisia kouluttamattomien käyttäjien käsissä.
- e) **Pidä sähkötyökalut kunnossa. Tarkista liikkuvat osat, niiden kiinnitys, osien eheys ja muut toimintaan vaikuttavat tekijät. Jos havaitset vaurioita, korjauta sähkötyökalu ennen niiden käyttämistä.** Huonosti kunnossapidetyt sähkötyökalut aiheuttavat onnettomuuksia.

f) **Pidä leikkaavat pinnat terävinä ja puhtaina.** Kunnossa pidettyjen leikkaavia teräviä reunoja sisältävien työkalut todennäköisyyks jumiutua vähenee, ja niitä on helpompi hallita.

g) **Käytä sähkötyökalua ja sen tarvikkeita, kuten poranteriä, näiden ohjeiden mukaisesti. Ota työskentelyolosuhteet ja tehtävä työ huomioon.** Jos sähkötyökalua käytetään näiden ohjeiden vastaisesti, voi syntyä vaaratilanne.

h) **Pidä kahvat ja tartuntapinnat kuivina, puhtaina sekä öljyttöminä ja rasvattomina.** Liukkaat kahvat ja pinnat heikentävät työkalun hallinnan ja ohjauksen turvallisuutta odottamattomissa tilanteissa.

5) Akkukäyttöisten Työkalujen Käyttäminen ja Niistä Huolehtiminen

- a) **Käytä ainoastaan valmistajan suosittelemaa latauslaitetta.** Tietyntyyppiselle akulle soveltuva latauslaite voi aiheuttaa tulipalon vaaran käytettynä yhdessä toisen akun kanssa.
- b) **Käytä sähkötyökalussa vain siihen tarkoitettuja akkuja.** Muiden akkujen käyttäminen voi aiheuttaa tulipalon tai onnettomuuden vaaran.
- c) **Kun akku ei ole käytössä, pidä se poissa muiden metalliesineiden läheltä, kuten paperiliittimien, kolikoiden, avainten, naujojen, ruuvien tai muiden pienten esineiden läheltä. Ne voivat oikosulkea akun navat.** Akun napojen oikosulkeminen voi aiheuttaa palovamman tai tulipalon.

d) **Oikosulku voi aiheuttaa nesteen vuotamisen akusta. Vältä koskemasta tähän nesteeseen. Jos nestettä pääsee vahingossa iholle, huuhtelee vedellä. Jos tätä nestettä pääsee silmään, ota yhteys lääkäriin.** Akkuneste voi ärsyttää tai aiheuttaa palovamman.

e) **Vaurioitunutta tai muokattua akkua tai työkalua ei saa käyttää.** Vaurioituneissa tai muokatuissa akuissa voi esiintyä odottamattomia häiriöitä, jotka voivat aiheuttaa tulipaloja, räjähdysvaaroja tai henkilövahinkoja.

f) **Akku ja työkalu tulee suojata tulelta sekä liian korkealta lämpötilalta.** Mikäli akku altistuu tulelle tai yli 130 °C lämpötilalle, seurauksena voi olla räjähdys.

g) **Noudata kaikkia latausohjeita, akkua tai työkalua ei saa ladata ohjeissa annettujen lämpötilavälisen ulkopuolella.** Virheellisen latauksen tai annettujen lämpötilavälisen ulkopuolella lataamisen seurauksena akku voi vaurioitua ja tulipalovaara kasvaa.

6) Huolto

a) **Korjauta työkalu valtuutetulla asentajalla. Varaosina on käytettävä vain alkuperäisiä vastaavia osia.** Tämä varmistaa sähkötyökalun turvallisuuden.

b) **Vaurioituneita akkuja ei saa koskaan huoltaa.** Ainoastaan valmistaja tai valtuutetut huoltoliikkeet saavat huoltaa akkuja.

Poran turvallisuusvaroitukset

Turvallisuusohjeet kaikkiin toimenpiteisiin

• **Jos leikkausosa tai kiinnikkeet voi osua piilotettuihin sähköjohtoihin.** Jos terä tai kiinnittimet osuvat jännitteeseen johtoon, sen paljaista metalliosista tulee jännitteisiä ja käyttäjä voi saada sähköiskun.

Turvavaroitukset pitkiä poranteriä käyttäessä

• **Älä koskaan käytä poranterässä annettua maksiminopeutta suurempaa nopeutta.** Jos nopeus on suurempi, terä voi vääntyä sen pyöriessä koskettamatta työkappaleeseen ja seurauksena voi olla henkilövahinko.

• **Aloita poraaminen aina alhaisella nopeudella ja terän kärjen koskettaessa työkappaleeseen.** Jos nopeus on suurempi, terä voi vääntyä sen pyöriessä koskettamatta työkappaleeseen ja seurauksena voi olla henkilövahinko.

• **Kohdista painetta ainoastaan suorassa linjassa terään ja välttämällä liian suurta painetta.** Terät voivat vääntyä aiheuttaen murtumisen tai hallinnan menetyksen ja täten henkilövahinkoja.

Lisäturväsääntöjä porille/ruuvinvääntimille/iskuporille

• **Käytä puristimia tai muuta käytännöllistä tapaa kiinnittää ja tukea työkappale tukevalle alustalle.** Työn pitäminen käsin tai vartaloa vasten on epävakaata ja saattaa johtaa kontrollin menetykseen.

• **Käytä suojalaseja tai muita silmäsuojia.** Iskuporaus ja poraaminen voivat aiheuttaa lastujen lentämisen. Sinkoavat kappaleet voivat aiheuttaa pysyvän silmävaurion.

• **Poranterät ja työkalut kuumenevat käytön aikana.** Käytä suojakäsineitä, kun kosket niihin.

• **Ilmanvaihtoaukkoja ei saa peittää.** Löysät vaatteet, korut tai pitkät hiukset voivat tarttua liikkuviin osiin.

Vaarat

Seuraavat vaarat ovat olemassa käytettäessä porakonetta:

• Pyöriivien tai kuumiin osiin koskemisen aiheuttamat vammat.

Turvamääräysten noudattamisesta ja turvalaitteiden käyttämisestä huolimatta tiettyjä vaaroja ei voida välttää. Niitä ovat

- kuulon heikkeneminen.
- sormien puristumisen vaara lisävarustetta vaihdettaessa.
- pölyn hengittämisen aiheuttamat terveysvaarat työstettäessä betonia ja/tai tiiltä.
- lentävien kappaleiden aiheuttamat henkilövahingot.
- pitkäaikaisen käyttämisen aiheuttamat henkilövahingot.

SÄILYÄ NÄMÄ OHJEET

Akkutyypit

Näitä akkuja voidaan käyttää:

Akku	(kg)	Akku	(kg)
DCB546	1,08	DCB184/B/G	0,62
DCB547/G	1,46	DCB185	0,35
DCB549	2,12	DCB187	0,54
DCB181	0,35	DCB189	0,54
DCB182	0,61	DCBP034/G	0,32
DCB183/B/G	0,40	DCBP518/G	0,75

Katso lisätietoja akun/laturin käsikirjasta.

Työkalun merkinnät

Seuraavat kuvakkeet näkyvät laitteessa:



Lue käyttöohjeet ennen käyttämistä.



Näkyvää säteilyä. Älä katso valoon.

Päivämääräkoodin paikka (Kuva B)

Valmistuspäivämääräkoodi **14** koostuu 4-numeroisesta vuodesta, jota seuraa 2-numeroinen viikko ja 2-numeroinen tehdaskoodi.

Kuvaus (Kuva A)

VAROITUS: Älä tee laitteen tai sen osiin mitään muutoksia. Muutoin voi aiheutua omaisuus- tai henkilövahinkoja.

- 1 Liipaisukytkin
- 2 Suunnanvaihtopainike
- 3 Väännön säätörengas
- 4 Vaihde
- 5 Työvalo
- 6 Pikaistukka
- 7 Istukan laippa
- 8 Vyökoukku*
- 9 Asennusruuvi
- 10 Terän pidike*
- 11 Akku*
- 12 Akun vapautuspainike
- 13 Työvalokytkin

*Sisältyy joihinkin pakkauksiin.

HUOMAA: Tarkista työkalun, osien tai lisävarusteiden vaurioita, joita on saattanut tapahtua kuljetuksen aikana.

Käyttötarkoitukset

Nämä porat/ruuvinvääntimet/iskuporat on tarkoitettu ammattimaiseen poraamiseen, iskuporaamiseen ja ruuvaukseen.

ÄLÄ käytä kosteissa olosuhteissa tai jos laitteen lähellä on syttyviä nesteitä tai kaasuja.

Nämä porat/ruuvivääntimet/iskuporat ovat ammattikäyttöön tarkoitettuja sähkötyökaluja.

ÄLÄ anna lasten koskea laitteeseen. Kokemattomat henkilöt saavat käyttää tätä laitetta vain valvotusti.

• **Pienet lapset ja liikuntarajoitteiset.** Tätä laitetta ei ole tarkoitettu pienten lasten tai liikuntarajoitteisten henkilöiden käyttöön ilman valvontaa.

• Tämä tuote ei ole tarkoitettu henkilöiden (mukaan lukien lapset) käytettäväksi, joiden fyysiset, sensoriset tai henkiset kyvyt tai kokemus ja/tai tietämys tai taidot ovat rajalliset. Heidän turvallisuudestaan tulee huolehtia heistä vastuussa oleva henkilö. Lapsia ei koskaan saa jättää yksin tämän tuotteen kanssa.

KOKOAMINEN JA SÄÄTÄMINEN

▲ VAROITUS: Vakavan henkilövahingon vaaran vähentämiseksi katkaise työkalusta virta ja irrota akku ennen säätämistä tai varusteiden irrottamista tai asentamista. Tahaton käynnistyminen voi johtaa henkilövahinkoihin.

Akun asentaminen ja poistaminen laitteesta (Kuva B)

HUOMAA: Varmista, että akku (11) on täysin ladattu.

Akun asentaminen laitteen kahvaan

1. Kohdista akku työkalun kahvan sisällä oleviin kiskoihin (Kuva B).
2. Liu'uta se kahvaan, kunnes akku on hyvin paikoillaan laitteessa ja varmista, että lukitus napsahtaa paikoilleen.

Akun poistaminen laitteesta

1. Paina akun vapautuspainiketta (12) ja vedä akku ulos työkalun kahvasta.
2. Laita akku laturiin.

Tasomittarilla varustetut akut (Kuva B)

Joissakin DEWALT-akuissa on tasomittari, jossa on kolme vihreää LED-merkkivaloa. Merkkivalot osoittavat akun jäljelle jäävän virtatason.

Kytke tasomittari päälle painamalla ja pitämällä tasomittarin painiketta (15) alhaalla. Jokin kolme vihreän LED-merkkivalon valoyhdistelmä syttyy osoittaen jäljelle jäävän virtatason. Kun akkuvirran taso on käyttörajan alapuolella, tasomittari ei syty ja akku on ladattava.

HUOMAA: Tasomittari osoittaa akkuvirran tason ainoastaan viitteellisesti. Se ei osoita laitteen toiminnallisuutta ja se voi vaihdella tuoteosien, lämpötilan ja loppukäyttäjän käytön mukaan.

Vyökoukku ja magneettinen teräpidike (Kuva A)

Lisävarusteet

▲ VAROITUS: Vakavien henkilövahinkojen välttämiseksi kiinnitä työkalu vyöhön AINOASTAAN työkalun vyökoukku käyttäen. ÄLÄ käytä vyökoukku työkalun sitomiseksi tai kiinnittämiseksi henkilöön tai johonkin kohteeseen käytön aikana. ÄLÄ ripusta työkalua pään yläpuolelle tai ripusta esineitä vyökoukusta.

▲ VAROITUS: Jotta vähennät vakavan henkilövahingon riskiä, varmista, että vyökoukku kiinnittävät ruuvi on kiinni varmasti.

▲ HUOMIO: Jotta henkilövahingot ja vauriot vältettäisiin, ÄLÄ ripusta poraa vyökoukusta käyttäessäsi sitä kohdevalaisimena.

TÄRKEÄÄ: Kun kiinnität tai vaihdat vyökoukku (8) tai magneettista teräpidikettä (10), käytä vain mukana toimitettua ruuvia (9). Kiristä ruuvi huolellisesti.

Vyökoukku ja magneettinen teräpidike voidaan kiinnittää työkalun molemmille puolille käyttämällä vain mukana toimitettua ruuvia, mikä mahdollistaa sekä oikea- että vasenkätisten käyttäjien käytön. Jos koukkuja tai magneettista teräpidikettä ei haluta lainkaan, sen voi irrottaa työkalusta. Irrota vyökoukku tai magneettinen teräpidike poistamalla ruuvi, joka pitää sen paikallaan ja kokoa sitten uudelleen vastakkaiselle puolelle. Kiristä ruuvi huolellisesti.

Nopeudensäätökytkin (Kuva A)

Käynnistä työkalu painamalla säädettävän nopeuden liipaisukytkintä (1). Voit pysäyttää koneen vapauttamalla liipaisimen. Tämä työkalu on varustettu jarrulla. Istukka pysähtyy heti, kun liipaisin vapautetaan.

HUOMAA: Ei ole suositeltavaa vaihtaa nopeutta jatkuvasti. Muutoin liipaisin voi vaurioitua.

Toimintasuunnan valitsin (Kuva A)

Voit valita toimintasuunnan ja lukita koneen valitsimen (2) avulla. Terä pyörii myötäpäivään, kun vapautat liipaisimen ja työnnät valitsimen koneen oikealle puolelle.

Terä pyörii vastapäivään, kun vapautat liipaisimen ja työnnät valitsimen koneen vasemmalle puolelle.

Voit lukita koneen työntämällä valitsimen keskiasentoon. Varmista ennen valitsimen asennon muuttamista, että liipaisin on vapautettu.

HUOMAA: Koneesta voi kuulua napsahdus, kun sitä käytetään ensimmäistä kertaa toimintasuunnan muuttamisen jälkeen. Tämä on normaalia eikä merkki ongelmasta.

Väännön säätörengas (Kuva A)

Työkalussa on säädettävän momentin ruuvusmekanismi muodoltaan ja kooltaan erilaisten kiinnittimien ruuvaamiseen ja poistamiseen ja joissakin malleissa työkalussa on vasaramekanismi kivimateriaaliin porausta varten. Säätörengas (3) ympärillä on numeroita, poranterän kuvake ja joissakin malleissa vasaran kuvake. Kyseisiä numeroita käytetään vääntömomentin asettamiseen. Mitä suurempi numero renkaassa sitä suurempi vääntö ja sitä suurempi kiinnitin voidaan kiinnittää. Valitse jokin numero kiertämällä osaa, kunnes haluttu numero kohdistuu nuoleen.

Nopeuskytkin (Kuva A)

Poran nopeuskytkimen avulla voit vaihtaa vaihteista monipuolisesti.

1. Kun haluat valita nopeusasetuksen 1 (korkea vääntö), sammuta työkalu ja anna sen pysähtyä. Liu'uta nopeuskytkintä (4) eteenpäin (istukkaa kohti).
2. Kun haluat valita nopeusasetuksen 2 (alhainen vääntö), sammuta työkalu ja anna sen pysähtyä. Liu'uta nopeuskytkintä taaksepäin (poispäin istukasta).

HUOMAA: Älä vaihda vaihdetta, kun työkalu on käynnissä. Anna poran pysähtyä aina kokonaan ennen varusteiden vaihtamista. Jos vaihteiden vaihtamisessa on ongelmia, varmista, että nopeuskytkin on työnnetty joko kokonaan eteenpäin tai kokonaan taaksepäin.

LED-työvalo (Kuvat A, E)

▲ HUOMIO: Älä katso työvaloon. Se voi aiheuttaa vakavan silmävamman.

Työvalo **5**, joka sijaitsee työkalun jalustassa, syttyy aina **1** liipaisinta painaessa. Pois päältä **17**, päällä **18**, ja 20 minuutin tilat **19** voidaan valita työkalun jalustassa olevaa kytkintä **13** säätämällä. Päällä-tilassa työvalo palaa korkeintaan 20 sekunnin ajan. Jos liipaisukytkintä pidetään alhaalla, työvalo jää päälle.

HUOMAA: Työvalot on tarkoitettu välittömän työpinnan valaisuun eikä niitä ole tarkoitettu käytettäväksi taskulamppuna.

20 minuutin tila

Työvalo palaa 20 minuutin ajan liipaisukytkimen vapauttamisesta. Valo vilkkuu kaksi kertaa ja himmenee kaksi minuuttia ennen työvalon sammumista. Työvalon sammuminen voidaan estää napauttamalla liipaisukytkintä kevyesti.

▲ VAROITUS: Kun työvaloa käytetään keskivoimakkaassa tai 20 minuutin tilassa, valoon ei saa katsoa eikä poraa saa asettaa asentoon, jossa siihen voidaan katsoa. Se voi aiheuttaa vakavan silmävamman.

▲ HUOMIO: Kun työkalua käytetään työvalona, aseta se varmasti vakaalle alustalle paikkaan, jossa se ei aiheuta kompastumis- tai putoamisvaaraa.

▲ HUOMIO: Poista kaikki lisävarusteet istukasta ennen poran käyttämistä työvalona. Muutoin vaarana on henkilö- tai omaisuusvahinko.

Alhaisen akkuvirran varoitus

Kun työkalu on 20 minuutin tilassa ja akkuvirta on loppumassa, työvalo vilkkuu kaksi kertaa ja himmenee sen jälkeen. Kahden minuutin kuluttua akkuvirta loppuu kokonaan ja pora sammuu välittömästi. Vaihda akku tällöin uuteen.

▲ VAROITUS: Jotta pienennät loukkaantumisen vaaraa, pidä aina vara-akku tai toinen valonlähde varalla, jos tilanne sitä vaatii.

Pikaistukka (Kuva C)

▲ VAROITUS: Avaimeton istukka avautuu ensimmäisen napsahduksen jälkeen vastapäivään istukan laipalla. Käyttö lukitsemattomassa tilassa voi aiheuttaa avaimettoman istukan tahrattoman avautumisen.

▲ VAROITUS: Älä kiristä poranterää (tai muuta tarviketta) tarttumalla istukan etuosaan ja kytkemällä työkaluun virta. Se voi vahingoittaa istukkaa ja aiheuttaa henkilövahingon. Lukitse aina liipaisin ja poista akku työkalusta lisävarusteita vaihtaessa.

▲ VAROITUS: Varmista aina ennen työkalun käynnistämistä, että terä on hyvin kiinni. Löysä terä voi irrota työkalusta ja aiheuttaa henkilövammoja.

Työkalussa on avaimeton pikaistukka **6** yhdellä kiertävällä istukkalaiipalla **7**, joka mahdollistaa istukan käytön yhdellä kädellä. Vaihda poranterä tai muu lisävaruste seuraavasti.

1. Kytke työkalu pois päältä ja poista akku.
2. Tartu istukan mustaan laippaan yhdellä kädellä ja pitele toisella kädellä työkalua paikoillaan. Kierrä holkkia vastapäivään (edestä katsottuna), jotta haluttu lisävaruste mahtuu. Jatka kiristämistä ääriasettoon saakka. Älä käännä vastapäivään kiristämisen aikana.
3. Laita lisävaruste noin 19 mm istukkaan ja kiristä tiukasti kiertämällä istukan holkkia myötäpäivään yhdellä kädellä ja pitämällä työkalua toisella kädellä. Kierrä istukan vaippaa edelleen, kunnes kuulet useita räikän napsahduksia täydellisen kiinnityksen varmistamiseksi.

HUOMAA: Muista kiristää istukka yksi käsi istukan holkissa ja toinen käsi työkalussa, jotta varmistat parhaan kireyden.

Kun haluat irrottaa lisävarusteen, toista edellä kuvattu vaihe 1 ja 2.

TOIMINTA

Käyttöohjeet

▲ VAROITUS: Noudata aina turvaohjeita ja määräyksiä.

▲ VAROITUS: Vakavan henkilövahingon vaaran vähentämiseksi katkaise työkalusta virta ja irrota akku ennen säätämistä tai varusteiden irrottamista tai asentamista. Jos laite käynnistyy vahingossa, voi aiheutua loukkaantuminen.

Oikeaoppinen käsien asento (Kuva D)

▲ VAROITUS: Vähentääksesi vakavien henkilövaurioiden riskiä, käytä AINA käsien oikeaoppista asentoa kuvan osoittamalla tavalla.

▲ VAROITUS: Vähentääksesi vakavien henkilövaurioiden riskiä, tartu laitteeseen AINA tukevasti varautuen äkillisiin reaktioihin. Oikeaoppinen käsien asento edellyttää yhden käden pitämistä pääkahvassa **16** ja toisen käden pitämistä akussa.

Poran käyttö (Kuva A)

▲ VAROITUS: HENKILÖVAHINGOVAARAN VÄLTÄMISEKSI TYÖKAPPALE TULEE AINA ankkuroida tai kiinnittää hyvin paikoilleen. Jos poraat ohutta materiaalia, käytä puista tukikappaleita, joka estää materiaalin vahingoittumisen.

1. Käännä säätörengas **3** poran kuvakkeen kohdalle.
2. Valitse suunniteltuun käyttöön sopiva nopeus/vääntö vaihteen **4** avulla.
3. Käytä puumateriaalisia kiertesteeriä, kouruteriä, kierreteriä tai reikäsahoja. Käytä metallissa pikateräksistä valmistettuja kiertesporanteriä tai reikäsahoja. Käytä leikkuujäähdytysnestettä, kun poraat metalleja. Poikkeuksia ovat valurauta ja messinki, joita tulee porata kuivana.
4. Paina aina suorassa linjassa terän kanssa. Käytä riittävästi voimaa, jotta terä pureutuu materiaaliin, mutta älä paina liikaa, jolloin moottori saattaa sakata tai terä taipua.
5. Pidä työkalua vakaasti molemmilla käsillä, jotta hallitset poran vääntymisen. Jos mallissa ei ole sivukahvaa, tartu poran kahvaan yhdellä kädellä ja pidä toista kättä akussa.

▲ HUOMIO: Pora saattaa sakata, jos ylikuormitus aiheuttaa yllättävän vääntymisen. Varaudu aina sakkaukseen. Tartu poraan tiukasti, jotta hallitset työkalun vääntymisen ja vältät loukkaantumisen.

6. JOS PORA LEIKKAA KIINNI, se johtuu yleensä ylikuormituksesta tai virheellisestä käytöstä. **VAPAUTA LIIPASIN VÄLITTÖMÄSTI,** irrota poranterä työstökappaleesta ja määritä kiinnileikkauksen syy. **ÄLÄ NAPSAUTTELE LIIPASINTA PÄÄLLE JA POIS PÄÄLTÄ JA YRITÄ KÄYNNISTÄÄ KIINNI LEIKKAUTUNUTTA PORAA – MUUTOIN PORA VOI VAURIOITUA.**

7. Jotta minimoit sakkauksen tai materiaalin läpi murtumisen, paina poraa vähemmän ja hivuta terä reiän viimeisen osan läpi.
 8. Pidä moottori käynnissä, kun vedät terä poratun reiän läpi. Tämä estää juuttumisen.
9. Muuttuvanopeuksista poraa käytettäessä porattavan kohdan keskipistettä ei tarvitse lävistää. Aloita reikä hitaalla nopeudella ja kiihdytä puristamalla liipaisinta kovempaa, kun reikä on tarpeeksi syvä, ilman että terä hyppeää ulos.

Iskuporan käyttö (Kuva A)

vain DCD805

1. Käännä säätörengas **3** vasaraporan kuvakkeen kohdalle.
2. Valitse suuren nopeuden asetus liu'uttamalla vaihdetta **4** taakse (istukasta poispäin).

TÄRKEÄÄ: Käytä vain kovametallikirkisiä tai muuraukseen tarkoitettuja teriä.

3. Kohdistu poraan juuri tarpeeksi voimaa poratessa, jotta estät sitä ponnahtelemasta liiallisesti tai poran "nousemisen" pois terästä. Liiallinen voiman käyttö aiheuttaa alhaisemmat porausnopeudet, ylikuumentumisen ja alhaisemman porausnopeuden.

4. Poraa suoraan ja pidä terä suorassa kulmassa työhön nähden. Älä paina terää liikaa poratessasi sivuttaissuunnassa, koska tämä voi aiheuttaa terän urien tukkeutumisen ja hitaamman porausnopeuden.

4. Poraa syvä reikä ja iskunopeus alkaa pudota, vedä terä osittain ulos reiästä poran yhä pyöriessä, jolloin reikä puhdistuu porausjätteestä.

HUOMAA: Yhtenäinen, tasainen pölyvirta reiästä osoittaa oikean porausnopeuden.

Ruuvinvääntimen käyttö (Kuva A)

1. Käännä vääntönsäätörengas **3** halutulle tasolle.
2. Valitse suunniteltuun käyttöön sopiva nopeus/vääntö vaihteen **4** avulla.

HUOMAA: Käytä alinta vääntöasetusta asettaaksesi kiinnikkeen halutulle syvyydelle. Mitä alhaisempi numero, sitä pienempi vääntö.

3. Laita haluttu kiinnitinvaruste istukkaan samalla tavalla kuin tavallinen poranterä.
4. Harjoittele muutaman kerran jätetaloilille tai piilossa oleviin kohtiin, jotta voit määrittää kytkinrenkaan oikean asennon.
5. Aloita aina alhaisemmasta momenttiasetuksesta ja lisää sen jälkeen momenttia työkappaleen ja kiinnittimen vaurioitumisen välttämiseksi.

Kierronestojärjestelmä (Kuva E)

Työkalussa on DEWALT -kierronestojärjestelmä. Ominaisuus tunnistaa työkalun liikkeen ja sammuttaa työkalun tarvittaessa. Punainen LED-merkkivalo **20** syttyy, kun kierronestojärjestelmä kytketty päälle.

MERKKIVALO VIANMÄÄRITYS RATKAISU

POIS	Työkalu toimii normaalisti	Noudata varoituksia ja ohjeita työkalua käyttäessä.
KIINTEÄ PUNAINEN	Kierronestojärjestelmä on aktivoitunut (PÄÄLLÄ)	Tue työkalua oikeaoppisesti ja vapauta liipaisin. Työkalu toimii normaalisti, kun liipaisinta painetaan uudelleen ja merkkivalo sammuu

KUNNOSSAPITO

Työkalusi on suunniteltu käytettäväksi pitkään ja edellyttämään vain vähän kunnossapittoa. Oikea käsittely ja säännöllinen puhdistus varmistavat laitteen ongelmattoman toiminnan.

▲ VAROITUS: Vakavan henkilövahingon vaaran vähentämiseksi katkaise työkalusta virta ja irrota akku ennen säätämistä tai varusteiden irrottamista tai asentamista. Jos laite käynnistyy vahingossa, voi aiheutua loukkaantuminen.

Laturia tai akkua ei voida huoltaa.

Voiteleminen

Tätä sähkötyökalua ei tarvitse voidella.

Puhdistaminen

▲ VAROITUS: Sähköiskun vaara ja mekaaninen vaara. Irrota sähkölaite virtalähteestä ennen puhdistusta.

▲ VAROITUS: Pidä sähkölaite ja tuuletusaukot aina puhtaina varmistaaksesi turvallisen ja tehokkaan toiminnan.

▲ VAROITUS: Älä koskaan puhdista muita kuin metallipintoja liuottimien tai muiden voimakkaiden kemikaalien avulla. Nämä kemikaalit voivat heikentää näissä osissa käytettyjä materiaaleja. Käytä vain vedellä ja miedolla saippualla kostutettua liinaa. Älä päästä mitään nestettä työkalun sisään. Älä upota mitään työkalun osaa nesteeseen.

Tuuletusaukot voidaan puhdistaa kuivalla, pehmeällä ei-metallisella harjalla ja/tai sopivalla pölynimurilla. Älä käytä vettä tai puhdistusaineita. Käytä hyväksytyjä suojalaseja ja hyväksytyjä hengityssuojia.

Lisävarusteet

▲ VAROITUS: Koska muita kuin DEWALT -lisävarusteita ei ole testattu tämän työkalun kanssa, niiden käyttäminen tässä työkalussa voi olla vaarallista. Henkilövahinkovaaran välttämiseksi tässä tuotteessa saa käyttää vain DEWALT suosittelamia lisävarusteita.

Saat lisätietoja sopivista lisävarusteista jälleenmyyjältäsi.

Ympäristön suojeleminen



Toimita tämä laite kierrätykseen. Tällä symbolilla merkityt tuotteet ja akkuja ei saa hävittää normaalin kotitalousjätteen mukana.

■ Tuotteissa ja akkuissa on materiaaleja, jotka voidaan kerätä tai kierrättää uudelleen käyttöä varten. Kierrätä sähkölaitteet ja akut paikallisten määräyksien mukaisesti. Lisätietoa on saatavilla osoitteessa www.2helpU.com.

Ladattava akku

Tämä pitkään kestävä akku täytyy vaihtaa, kun ne eivät enää tuota riittävää tehoa töissä, jotka voitiin aikaisemmin tehdä helposti. Teknisen käyttöiän päätyttyä se tulee hävittää ympäristöystävällisesti:

- Anna akun tyhjentyä kokonaan ja poista se sitten työkalusta.
- Li-lon-akut ovat kierrätettäviä. Vie ne jälleenmyyjälle tai paikalliseen kierrätyspisteeseen. Kerätyt akut kierrätetään tai hävitetään oikein.

BORRMASKIN DCD800

BORRMASKIN/SLAGBORR DCD805

Gratulerar!

Du har valt ett DEWALT-verktyg. År av erfarenhet, grundlig produktutveckling och innovation gör DEWALT till en av de pålitligaste partnererna för fackmannamässiga elverktygs-användare.

Tekniska data

		DCD800	DCD805
Spänning	V _{bc}	18	18
Typ		1	1
Batterityp		Litiumjon	Litiumjon
Varvtal utan belastning			
1:a växeln	min ⁻¹	0-650	0-650
2:a växeln	min ⁻¹	0-2000	0-2000
Slaghastighet			
1:a växeln	min ⁻¹	—	0-11050
2:a växeln	min ⁻¹	—	0-34000
Max. vridmoment (hårt/mjukt)	Nm	90/27	90/27
Chuckkapacitet	mm	1,5-13,0	1,5-13,0
Maximal borrkapacitet			
Trä	mm	55	55
Metall	mm	13	13
Murverk	mm	—	13
Vikt (utan batteri)	kg	1,28	1,34

Buller- och/eller vibrationsvärden (triax vektorsumma) i enlighet med EN62841-2-1:

L _{PA} (emissionsljudtrycksnivå)	dB(A)	74	90
L _{WA} (ljudeffektnivå)	dB(A)	85	101
K (osäkerhet för angiven ljudnivå)	dB(A)	5	5

Borning i metall

Vibrationsemissionsvärde a _{h,D} =	m/s ²	< 2,5	< 2,5
Osäkerhet K =	m/s ²	1,5	1,5

Borning i betong

Vibrationsemissionsvärde a _{h,1D} =	m/s ²	—	11
Osäkerhet K =	m/s ²	—	1,5

Vibrations- och/eller bullerutsläppet som anges i detta informationsblad har uppmätts i enlighet med ett standardiserat test som anges i EN62841 och kan användas för att jämföra ett verktyg med ett annat. Den kan användas för att få fram en preliminär uppskattning av exponering.

▲ VARNING: Den deklarerade vibrations- och/eller bullerutsläppsnivån representerar huvudanvändningen av verktyget. Om verktyget används för andra arbetsuppgifter med andra tillbehör eller dåligt underhåll kan vibrations- och/eller bullerutsläppet variera. Detta kan avsevärt öka exponeringsnivån under hela dess arbetstid.

En uppskattning av exponeringsnivån av vibrationer och/eller buller ska också tas med i beräkningen när verktyget stängs av eller när det körs men inte utför något arbete. Detta kan avsevärt minska exponeringsnivån under hela dess arbetstid.

Identifiera ytterligare säkerhetsåtgärder för att skydda operatören från effekterna av vibrationer och/eller buller såsom: underhålla verktyget och tillbehör, hålla händerna varma (på grund av vibrationer), organisera arbetsmönster.

EG-försäkran om överensstämmelse

Maskindirektiv



Borrmaskin/slagbor

DCD800, DCD805

DEWALT deklarerar att dessa produkter, beskrivna under

Tekniska data uppfyller:

2006/42/EG, EN 62841-1:2015+A11:2022, EN 62841-2-1:2018 +A11:2019+A1:2022+A12:2022.

Dessa produkter uppfyller också direktiv 2014/30/EU och 2011/65/EU. För mer information, var god kontakta DEWALT på följande adress, eller se handbokens baksida.

Undertecknad är ansvarig för sammanställning av den tekniska filen och gör denna förklaring å DEWALTs vägnar.

Markus Rompel
Vice verkställande teknikdirektör, PTE Europa
DEWALT, Richard-Klinger-Straße 11,
65510, Idstein, Tyskland
15.01.2024

⚠ VARNING: För att minska risken för personskada, läs instruktionshandboken.

Definitioner: Säkerhetsriktlinjer

Standardstämde definitioner beskriver allvarlighetsnivån för varje signalord. Var god läs handboken och uppmärksamma dessa symboler.

▲ FARA: Indikerar en omedelbart riskfylld situation som, om den inte undviks, kommer att resultera i dödsfall eller allvarlig personskada.

▲ VARNING: Indikerar en potentiellt riskfylld situation som, om den inte undviks, skulle kunna resultera i dödsfall eller allvarlig personskada.

▲ SE UPP: Indikerar en potentiellt riskfylld situation som, om den inte undviks, kan resultera i mindre eller medelmåttigt personskada.

OBSERVERA: Anger en praxis som inte är relaterad till personskada som, om den inte undviks, skulle kunna resultera i egendomsskada.

▲ Anger risk för elektrisk stöt.

▲ Anger risk för eldsvåda.

SÄKERHETSVARNINGAR, ALLMÄNT ELVERKTYG

▲ VARNING: Läs alla säkerhetsvarningar, instruktioner, illustrationer och specifikationer som levereras med detta elverktyg. Underlåtenhet att läsa alla instruktioner som listas här nedan kan resultera i elektrisk stöt, eldsårda och/eller allvarlig personskada.

SPARA ALLA VARNINGAR OCH INSTRUKTIONER FÖR FRAMTIDA REFERENS

Termen "elverktyg" i varningarna syftar på ditt starkströmsdrivna (sladdanslutna) elverktyg eller batteridrivna (sladdlösa) elverktyg.

1) Säkerhet på Arbetsområdet

- Håll arbetsområdet rent och ordentligt upplyst.** Belamrade eller mörka områden inbjuder till olyckor.
- Använd inte elektriska verktyg i explosiva atmosfärer, såsom i närvaron av lättantändliga vätskor, gaser eller damm.** Elektriska verktyg ge upphov till gnistor som kan antända dammet eller ångorna.
- Håll barn och åskådare borta meda du arbetar med ett elverktyg.** Distractioner kan göra att du förlorar kontrollen.

2) Elektrisk Säkerhet

- Kontakterna till elverktyget måste matcha uttaget. Modifiera aldrig kontakten på något sätt. Använd inte några adapterpluggar med jordanslutna (jordade) elektriska verktyg.** Omodifierade kontakter och matchande uttag minskar risken för elektrisk stöt.
- Undvik kroppskontakt med jordanslutna eller jordade ytor såsom rör, värmeelement, spisar och kylskåp.** Det finns en ökad risk för elektrisk chock om din kropp är jordansluten eller jordad.
- Utsätt inte elektriska verktyg för regn eller våta förhållanden.** Vatten som kommer in i ett elverktyg ökar risken för elektrisk stöt.
- Missbruka inte sladden. Använd aldrig sladden till att bära, dra eller koppla bort elverktyget från strömmen. Håll sladden borta från värme, olja, skarpa kanter eller rörliga delar.** Skadade eller tilltrasslade sladdar ökar risken för elektrisk stöt.
- När du arbetar med ett elverktyg utomhus, använd en förlängningsladd som passar för utomhusanvändning.** Användningen av en sladd som passar för utomhusanvändning minskar risken för elektrisk stöt.
- Om arbete med ett elverktyg i en fuktig lokal är oundvikligt, använd ett uttag som är skyddat med jordfelsbrytare (RCD).** Användning av en RCD minskar risken för elektrisk stöt.

3) Personlig Säkerhet

- Var vaksam, ha koll på vad du gör och använd sunt förnuft när du arbetar med ett elverktyg. Använd inte ett elverktyg när du är trött eller påverkad av droger, alkohol eller mediciner.** Ett ögonblicks ouppmärksamhet när du arbetar med elektriska verktyg kan resultera i allvarlig personskada.
- Använd personlig skyddsutrustning. Bär alltid ögonskydd.** Skyddsutrustning såsom dammfilterskydd, halksäkra säkerhetsskor, skyddshjälm eller hörselskydd som används för lämpliga förhållanden minskar personskador.
- Förebygg oavsiktlig igångsättning. Se till att strömbrytaren är i frånläge innan du ansluter till strömkällan och/eller batteripaketet, plockar upp eller bär verktyget.** Att bära elektriska verktyg med ditt finger på

strömbrytaren eller att strömsätta elektriska verktyg som har strömbrytaren på är att invitera olyckor.

- Avlägsna eventuell justeringsnyckel eller skiftnyckel innan du sätter på elverktyget.** En skiftnyckel eller en nyckel som sitter kvar på en roterande del av elverktyget kan resultera i personskada.
- Böj dig inte för långt. Bibehåll alltid ordentligt fotfäste och balans.** Detta möjliggör bättre kontroll av elverktyget i oväntade situationer.
- Kläd dig ändamålsenligt. Bär inte lösa kläder eller smycken. Håll hår, beklädnad och handskar borta från delar i rörelse.** Lösa kläder, smycken eller långt hår kan fastna i delar i rörelse.
- Om det finns anordningar för anslutning av apparater för dammutrensning och insamling, se till att dessa är anslutna och används på ett korrekt sätt.** Användning av dammupsamling kan minska damm-relaterade faror.
- Bli inte världslös och ignorera inte säkerhetsprinciperna trots att du är van att använda verktyg.** Världslost handlande kan leda till allvarlig kroppsskada på en bråkdel av en sekund.

4) Användning och Skötsel av Elverktyg

- Tvinga inte elverktyget. Använd det korrekta elverktyget för din tillämpning.** Det korrekta elverktyget gör arbetet bättre och säkrare vid den hastighet för vilket det konstruerades.
- Använd inte elverktyget om strömbrytaren inte sätter på och stänger av det.** Ett elverktyg som inte kan kontrolleras med strömbrytaren är farligt och måste repareras.
- Dra ur kontakten från strömkällan och/eller batteripaketet, om det är löstagbart, från elverktyget innan du gör några justeringar, byter tillbehör eller lägger elverktygen i förvaring.** Sådana förebyggande säkerhetsåtgärder minskar risken att oavsiktligt starta elverktyget.
- Förvara elektriska verktyg som inte används utom räckhåll för barn, och låt inte personer som är obekanta med elverktyget eller med dessa instruktioner använda elverktyget.** Elektriska verktyg är farliga i händerna på utbildade användare.
- Underhåll elektriska verktyg. Kontrollera för feljustering eller om rörliga delar har fastnat, bristning hos delar och andra eventuella förhållanden som kan komma att påverka elverktygets funktion. Om det är skadat, se till att elverktyget blir reparerat före användning.** Många olyckor orsakas av dåligt underhållna elektriska verktyg.
- Håll kapningsverktyg vassa och rena.** Ordentligt underhållna kapningsverktyg med vassa sågkanter är mindre sannolika att fastna och är lättare att kontrollera.
- Använd elverktyget, tillbehören och verktygssatserna, etc. i enlighet med dessa instruktioner, och ta hänsyn till arbetsförhållandena och det arbete som ska utföras.** Användningen av elverktyget för andra verksamheter än de som det är avsett för skulle kunna resultera i en farlig situation.
- Se till att handtagen och greppytorna är torra och fria från olja och fett.** Hala handtag och greppytor förhindrar säker hantering och kontroll av verktyget i oväntade situationer.

5) Användning och Skötsel av Batteridrivna Verktyg

- Ladda endast med den laddare som är specificerad av tillverkaren.** En laddare som passar till en typ av batteripaket kan ge upphov till brandfara när den används tillsammans med ett annat batteripaket.

- b) **Använd elverktygen enbart med därtill avsedda batteripaket.** Användning av andra batteripaket kan ge upphov till skaderisk och eldsvåda.
- c) **När batteripaketet inte används, håll det borta från andra metallföremål, såsom gem, mynt, nycklar, spikar, skruvar eller andra små metallföremål som kan skapa en förbindelse från ena polen till den andra.** Kortslutning av batteripolerna kan ge upphov till brännskador eller eldsvåda.
- d) **Under missbruksförhållanden kan vätska komma ut från batteriet, undvik kontakt med denna. Om kontakt oavsiktligt inträffar, spola med vatten. Om vätska kommer i kontakt med ögonen, uppsök medicinsk hjälp.** Vätska som kommer ut från batteriet kan ge upphov till irritation eller brännskador.
- e) **Använd inte ett batteripaket eller ett verktyg som är defekt eller modifierat.** Defekta eller modifierade batterier kan fungera oförutsägbart och ge upphov till brand, explosion eller risk för kroppsskador.
- f) **Utsätt inte batteripaketet eller verktyget för eld eller höga temperaturer.** Utsättande för eld eller temperaturer över 130 °C kan orsaka en explosion.
- g) **Följ alla instruktioner gällande laddningen och ladda inte batteripaketet eller verktyget utanför det temperaturområde som anges i bruksanvisningen.** Att ladda på fel sätt eller utanför det angivna temperaturområdet kan skada batteriet och höjer brandrisken.

6) Service

- a) **Se till att ditt elverktyg får service av en kvalificerad reparatör, som endast använder identiska ersättningsdelar.** Detta säkerställer att elverktygets säkerhet bibehålls.
- b) **Gör aldrig service på skadade batteripaket.** Service av batteripaket bör endast genomföras av tillverkaren eller auktoriserade tjänsteleverantörer.

Borrsäkerhetsvarningar

Säkerhetsinstruktioner för all användning

- **Håll elverktyget i de isolerade greppen när arbete utförs där sågtillbehöret eller infästningsverktyg kan komma i kontakt med dolda elledningar.** Kaptillbehör eller infästningsverktyg som kommer i kontakt med en strömförande ledning kan göra att exponerade metalldelar hos elverktyget blir strömförande och kan ge användaren en elektrisk stöt.

Säkerhetsinstruktioner när långa borrar används

- **Arbeta aldrig på högre hastighet än maximala hastighetsmärkningarna på borrarbittens.** Vid högre hastigheter är sannolikheten att den böjs om den tillåts att rotera fritt utan kontakt med arbetsstycket vilket resulterar personsador.
- **Starta alltid borrningen på låg hastighet och med bitsen i kontakt med arbetsstycket.** Vid högre hastigheter är sannolikheten att den böjs om den tillåts att rotera fritt utan kontakt med arbetsstycket vilket resulterar personsador.
- **Använd endast tryck i direkt linje med bitsen och använd inte överdrivet tryck.** Bits kan böjas och brytas sönder eller göra att kontrollen förloras vilket resulterar i personsador.

Ytterligare specifika säkerhetsregler för borrar/skruvdragare/slagbör

- **Använd klämmor eller något annat praktiskt sätt att säkra och stöja arbetsstycket vid ett stabilt underlag.** Att hålla arbetet för hand eller mot kroppen är instabilt och kan göra att du förlorar kontrollen.

- **Använd skyddsglasögon eller annat ögonskydd.** Slagborming och bormningsarbeten kan göra att flisor flyger omkring. Flygande partiklar kan orsaka permanenta ögonskador.
- **Borrbits och verktyg blir heta under arbetet.** Använd handskar när du rör vid dem.
- **Luftventiler täcker ofta rörliga delar och bör undvikas.** Lösa kläder, smycken eller långt hår kan fastna i rörliga delar.

Inneboende risker

Följande risker är naturligt förekommande vid användningen av borrar:

- **Personskador orsakade av att vidröra verktygets roterande eller heta delar.**
- Trots applicering av de relevanta säkerhetsbestämmelserna och implementeringen av säkerhetsapparater kan vissa återstående risker inte undvikas. Dessa är:
 - **Hörselhedsättning.**
 - **Risk för att klämma fingrar vid byte av tillbehör.**
 - **Hälsorisker orsakade av inandning av damm som uppstår vid arbete med trä.**
 - **Risk för personskada på grund av flygande partiklar.**
 - **Risk för personskada på grund av långvarig användning.**

SPARA DESSA INSTRUKTIONER

Batterityp

Dessa batterier kan användas:

Batteri	(kg)	Batteri	(kg)
DCB546	1,08	DCB184/B/G	0,62
DCB547/G	1,46	DCB185	0,35
DCB549	2,12	DCB187	0,54
DCB181	0,35	DCB189	0,54
DCB182	0,61	DCBP034/G	0,32
DCB183/B/G	0,40	DCBP518/G	0,75

Se bruksanvisningen för batteri/laddare för mer information.

Märkningar på verktyg

Följande bildikoner visas på verktyget:



Läs bruksanvisningen före användning.



Synlig strålning. Titta inte in i ljuset.

Placering av datumkod (Bild B)

Produktionsdatumkoden **14** består av 4-siffrigt år följt av 2-siffrig vecka och avslutas av en 2-siffrig fabrikskod.

Beskrivning (Bild A)

▲ VARNING: Modifiera aldrig elverktyget eller någon del av det. Skada eller personskada kan uppstå.

- | | |
|----------------------------|---------------------------------|
| 1 Avtryckare | 8 Bälteskrok* |
| 2 Knapp höger-/vänstergång | 9 Monteringssskruv |
| 3 Vridmomentreglage | 10 Bitshållare* |
| 4 Växlare | 11 Batteri* |
| 5 Arbetsbelysning | 12 Batterilåsknapp |
| 6 Snabbchuck | 13 Strömbrytare arbetsbelysning |
| 7 Chuckhylsa | |

*Inkluderad på vissa modeller.

VIKTIGT: Kontrollera med avseende på skada på verktyget, på delar eller tillbehör som kan tänkas ha uppstått under transporten.

Avsedd användning

Denna borrar/skruvdragare/slagborrmaskin är designad för professionell användning för borrar, slagborring och skruvdragning.

ANVÄND INTE under våta förhållanden eller i närheten av lättantändliga vätskor eller gaser.

Dessa borrar/skruvdragare/slagborrar är yrkesmässiga elverktyg.

LÅT INTE barn komma i kontakt med verktyget. Övervakning krävs när oerfarna användare använder detta verktyg.

- **Små barn och fysiskt svaga personer.** Denna apparat är inte avsedd att användas av små barn eller fysiskt svaga personer utan övervakning.
- Denna produkt är inte avsedd att användas av personer (inklusive barn) med reducerad fysisk, sensorisk eller mental förmåga eller med begränsad erfarenhet eller kunskap såvida inte de är under uppsikt av en person som är ansvarig för deras säkerhet. Barn skall aldrig lämnas ensamma med denna produkt.

MONTERING OCH JUSTERING

▲ VARNING: För att minska risken för allvarlig personskada, stäng av verktyget och koppla bort batteriet innan du gör några justeringar eller tar bort/installerar tillsatser eller tillbehör. En oavsiktlig start kan orsaka skador.

Montering och borttagning av batteriet från verktyget (Bild B)

NOTERA: Se till att batteriet **11** är fulladdat.

Installation av batteriet i verktygshandtaget

1. Rikta in batteriet mot skenorna inuti verktygets handtag (Bild B).
2. Skjut det in i handtaget tills batteriet sitter fast i verktyget, se till att du hör att det snäpper på plats.

Borttagning av batteriet från verktyget

1. Tryck på låsknappen **12** och dra med en fast rörelse batteriet bort från verktygshandtaget.
2. Sätt in batteriet i laddaren.

Batterimätare (Bild B)

Vissa batterier från DeWALT inkluderar en bränslemätare vilken består av tre gröna LED-lampor som indikerar laddningsnivån som finns kvar i batteriet.

För att slå på mätaren ska du trycka in och hålla kvar laddningsmätarknappen **15**. En kombination av de tre LED-lamporna kommer att lysa för att ange kvarvarande laddningsnivå. När laddningen i batteriet är under den användbara gränsen kommer inte laddningsmätaren att lysa och batteriet behöver laddas.

NOTERA: Laddningsmätaren är endast en indikering på laddning som finns kvar i batteriet. Den indikerar inte verktygets funktionalitet och kan variera baserat på produktkomponenter, temperatur och slutanvändarens användning.

Bälteskrok och magnetisk bitshållare (Bild A)

Extra tillbehör

▲ VARNING: För att minska risken för allvarliga personsador, använd ENDAST verktygets bälteskrok för att hänga verktyget från arbetsbältet. Använd INTE bälteskroken för binda fast eller fästa verktyget till en person eller

föremål under användning. Häng INTE verktyg över huvudet eller häng föremål i bälteskroken.

▲ VARNING: För att minska risken för allvarliga personsador, se till att skruven som håller bälteskroken sitter fast.

▲ SE UPP: För att minska risken för personsador eller andra skador, använd INTE bälteskroken för att hänga upp bormaskinen för att användas som strålkastare.

VIKTIGT: Vid montering eller byte av bälteskroken **8** eller den magnetiska hållaren för bits **10**, använd endast den skruv **9** som medföljer. Se till att skruven dras åt ordentligt.

Bälteskroken och magnetiska bitshållaren kan monteras på båda sidorna av verktyget med den medföljande skruven för att anpassa maskinen vänster- eller högerhänta personer. Om kroken eller den magnetiska bitshållaren inte alls är önskade, kan de tas bort från verktyget.

För flytta bälteskroken eller den magnetiska bitshållaren, skruva bort skruven som håller den på plats och montera den på motsatt sida. Se till att skruven dras åt ordentligt.

Hastighetsomkopplare (Bild A)

För att slå på verktyget, tryck på den variabla hastighetskontrollen **1**. För att stänga av verktyget, släpp upp avtryckaromkopplaren. Ditt verktyg är utrustat med en broms. Chucken kommer att stanna så snart avtryckaromkopplaren har släppts helt och hållet.

NOTERA: Konstant användning inom variabel hastighet-intervallet rekommenderas inte. Det kan skada omkopplaren och bör undvikas.

Framåt/back kontrollknapp (Bild A)

En kontrollknapp för framåt/back **2** bestämmer verktygets rotationsriktning, och tjänstgör dessutom som en upplåsningsknapp.

För att välja framåtroteration, släpp avtryckaromkopplaren och tryck ner kontrollknappen för framåt/back på verktygets högra sida.

För att välja bakåtroteration, släpp avtryckaromkopplaren och tryck ner kontrollknappen för framåt/back på verktygets vänstra sida.

Kontrollknappens mittläge låser verktyget i avstängt läge. När du ändrar kontrollknappens läge, se till att avtryckaren är uppsläppt.

NOTERA: Första gången verktyget körs efter att du har bytt rotationsriktning kan du höra ett klick vid igångsättning. Detta är normalt och indikerar inget problem.

Vridmomentreglage (Bild A)

Ditt verktyg har en mekanism för inställning av skruvdragarvridmoment, för att kunna driva in och ta ut ett stort antal fästelement av olika form och storlekar och för en del modeller, en slagborrmekanism för borrar i murbruk. Runt om kragen **3** syns siffror, en borrarpsymbol och på vissa modeller, en slagborr-symbol. De här siffrorna används för att ställa in kopplingen, för att ge ett vridmomentsvärde. Ju högre siffra på reglaget desto högre vridmoment och desto större fästelement kan skruvas. Välj en siffra genom att rotera kragen tills den önskade siffran ligger i linje med pilen.

Hastighetsväljare med två lägen (Bild A)

Den här bormaskinen har två olika hastighetslägen, vilket gör den mer flexibel.

1. För att välja hastighet 1 (högt vridmoment) stäng av verktyget och vänta tills det har stannat. Skjut hastighetsväljaren **4** framåt (mot chucken).
2. För att välja hastighet 2 (lågt vridmoment) stäng av verktyget och vänta tills det har stannat. Skjut tillbaka hastighetsväljaren (bort från chucken).

OBSERVERA: Flytta inte hastighetsväljaren när verktyget är påslaget. Låt bormaskinen stanna helt och hållet innan du byter hastighet. Om du har problem med att växla, se till att hastighetsväljaren är tryckt antingen helt framåt eller helt bakåt.

Roterande LED-arbetsbelysning (Bild A, E)

▲ FÖRSIKTIGHET: Titta inte in i arbetsbelysningen.

Allvarliga ögonskador kan bli följden.

Arbetsbelysningen **5** som är placerad på foten på verktyget tänds när avtryckaren **1** trycks in och kan justeras i tre olika lägen/hack. Lägena av **17**, på **18** och 20 minuter **19** kan ändras genom att flyta omkopplaren **13** på foten av verktyget. I påslaget läge fortsätter arbetsbelysningen att lysa i upp till 20 sekunder. Om avtryckarknappen intryckt kommer arbetsbelysningen att förbli påslagen.

OBS: Arbetsbelysningen är till för att belysa det omedelbara arbetsområdet och är inte avsedd att användas som ficklampa.

Läget 20 minuter

Arbetsbelysningen fortsätter att lysa i 20 minuter efter att avtryckarknappen har tryckts in. Två minuter innan arbetsbelysningen släcks, blinkar den två gånger och dimmas sedan. För att undvika att arbetsbelysningen släcks, tryck lätt på avtryckarknappen.

▲ VARNING: När arbetsbelysningen används i lägena medium eller 20 minuter strålkastare, ska du inte stirra in i ljuset eller placera bormaskinen i en position som leder till att någon stirrar in i ljuset. Allvarliga ögonskador kan bli följden.

▲ FÖRSIKTIGHET: När verktyget används som en arbetsbelysning, se till att det sitter fast på en stabil yta där den inte kan utgöra en risk att någon snubblar eller faller.

▲ FÖRSIKTIGHET: Ta bort alla tillbehör från chucken innan bormaskinen används som en arbetsbelysning. Det kan leda till personskador eller skador på egendom.

Varning Lågt Batteri

I läget 20 minuter och om batteriet nästa är helt urladdat, blinkar arbetsbelysningen två gånger och dimmas sedan. Efter två minuter kommer batteriet att vara helt urladdat och bormaskinen kommer omedelbart att stängas av. Vid detta läge, byt till ett fräscht batteri.

▲ VARNING: För att minska risken för skador, ha alltid ett reservbatteri eller sekundär belysning tillgänglig om situationen så kräver.

Nyckellös enkel chuckhylsa (Bild C)

▲ VARNING: Den nyckellösa chucken låses upp vid det första klicket när chuckhylsan vrids i moturs riktning. Användning i olåst läge kan leda till att den nyckellösa chucken öppnas oavsiktligt.

▲ VARNING: Försök inte sätta fast borbiter (eller något annat tillbehör) genom att gripa tag i främre delen av chucken och sätta igång verktyget. Skada på chucken och personskada kan

uppstå. Läs alltid avtryckaren och ta batteriet från verktyget när tillbehör byts.

▲ VARNING: Se alltid till att bitsen sitter fast innan verktyget startas. En lös bits kan kastas ut från verktyget och orsaka personskador.

Ditt verktyg har en nyckellös chuck **7** med en roterande chuckhylsa **7** för enhandsanvändning av chucken. För att sätta in en borspets eller annat tillbehör, följ dessa steg.

1. Stäng av verktyget och ta bort batteriet.
2. Ta tag i den svarta hylsan på chucken med ena handen och använd den andra handen för att hålla fast verktyget. Vrid hylsan moturs (såsom visas från framsidan) tillräckligt långt så att chucken öppnar tillräckligt för att ta emot det önskade tillbehöret. Fortsätt att dra åt så långt du kan. När du drar åt, vrid inte i moturs riktning.
3. Sätt in tillbehöret cirka 19 mm i chucken, och dra åt ordentligt genom att vrida chuckhylsan medurs med en hand, medan du håller verktyget med den andra handen. Fortsätt att vrida chuckhylsan till flera kuggar hörs klicka för att garantera full gripeffekt.

OBS: Se till att dra åt chucken med en hand på chuckhylsan och den andra handen på verktyget för maximal åtdragning. Frigör tillbehöret genom att upprepa steg 1 och 2 ovan.

ANVÄNDNING

Bruksanvisning

▲ VARNING: Laktta alltid säkerhetsinstruktionerna och tillämpbara bestämmelser.

▲ VARNING: För att minska risken för allvarlig personskada, stäng av verktyget och koppla bort batteripaketet innan du gör några justeringar eller tar bort/installerar tillsatser eller tillbehör. En oavsiktlig igångsättning kan orsaka personskada.

Korrekt handplacering (Bild D)

▲ VARNING: För att minska risken för allvarlig personskada använd **ALLTID** korrekt handplacering såsom visas.

▲ VARNING: För att minska risken för allvarlig personskada, håll **ALLTID** verktyget säkert, för att förekomma en plötslig reaktion. Korrekt handposition kräver ena handen på huvudhandtaget **16** och den andra handen på batteriet.

Borning (Bild A)

▲ VARNING: FÖR ATT MINSKA RISKEN FÖR PERSONSKADOR, SE ALLTID till att arbetsstycket är väl förankrat

eller sitter fastklämt. Vid borning i tunt material, använd en träbit på baksidan för att förhindra skador på materialet.

1. Vrid hylsan **3** till önskad borsymbol.
2. Välj det önskade intervalltet för hastighet/vridmoment genom att använda växelbytaren **4** så att det matchar hastigheten och vridmomentet för det planerade arbetsmomentet.
3. För trä, använd spiralbits, spadbits, starka augerbits eller hålsågar. För metall, använd höghastighets-stålborspetsar eller hålsågar. Använd smörjolja vid borning i metall. Undantaget är gjutjärn och mässing som bör borras torrt.

4. Använd alltid tryck direkt i en rak linje med bitsen. Använd tillräckligt med tryck för att bitsen skall fästa, men tryck inte så hårt att motorn stannar eller bitsen påverkas.

5. Håll fast verktyget med båda händerna för att kontrollera vridningen hos verktyget. Om modellen inte är utrustad med sidohandtag, greppa borsten med en hand på handtaget och en hand på batteripaketet.

▲ SE UPP: *Borren kan fastna om överbelastningen orsakar en plötslig vridning. Förvänta dig alltid att den kan fastna. Håll fast verktyget för att kontrollera vridningen och för att förhindra skador.*

6. **OM BORREN FASTNAR** beror det vanligtvis på att den överbelastats eller används felaktigt. **SLÄPP STRÖMBRYTAREN OMEDELBART** ta bort bitsen från arbetsstycket och kontrollera orsaken till stoppet. **KLICKA INTE PÅ OCH AV PÅ AVTRYCKAREN I ETT FÖRSÖK ATT STARTA EN BORR SOM FASTNAT - DETTA KAN SKADA BORRMASKINEN.**

7. För att minimera risken att den fastnar eller bryter igenom materialet, minska trycket på borsten och för sakta bitsen genom det sista delen av hålet.

8. Kör motorn medan bitsen dras tillbaka ut ur ett borrat hål. Detta hjälper till att förhindra att den fastnar.

9. När man använder borrar med flera hastighetslägen behöver man inte göra ett påslagshål i arbetsstycket innan man börjar borra. Använd en långsam hastighet för att börja borringen och öka hastigheten genom att trycka på avtryckaren när hålet är tillräckligt djupt för att inte bitsen skall hoppa ut.

Slagborring (Bild A)

DCD805 endast

1. Vrid hylsan **3** till slagborsymbolen.

2. Välj den högsta hastighetsinställningen genom att skjuta växelbytare **4** bakåt (bort från chucken).

VIKTIGT: Använd endast hårdmetallspetsar eller betongborr.

3. Vid borring använd tillräckligt mycket kraft för att slagborren inte skall hoppa överdrivet mycket eller "hoppa" ur arbetsstycket. För mycket kraft kommer att orsaka lägre borrhastighet, överhettning och sämre borrvärde.

4. Borra rakt, håll borrbitsen i rak vinkel mot arbetet. Använd inte sidotryck på bitsen under borringen eftersom detta kommer att orsaka tilltäppning av borrarflora och sänka borrhastigheten.

5. Vid borring av djupa hål, och slagborrhastigheten börjar minska, dra ut bitsen delvis ur hålet medan verktyget fortfarande körs för att hjälpa till att rensa bort skräp från hålet.

NOTERA: Ett fint, jämnt flöde med damm från hålet indikerar korrekt borrhastighet.

Skruvdragning (Bild A)

1. Vrid vridmomenthylsan **3** till önskat läge.

2. Välj det önskade intervallet för hastighet/vridmoment genom att använda växelbytare **4** så att det matchar hastigheten och vridmomentet för det planerade arbetsmomentet.

NOTERA: Använd lägsta inställningen för vridmomentet för att fästa fästdonet på önskat djup. Ju lägre siffra, desto lägre vridmoment.

3. För in önskat fästtillbehör i chucken såsom du gör med alla borrbits.

4. Provkör några gånger på skräpbitar eller osynliga områden för att avgöra korrekt position av växelreglaget.

5. Starta med lägre inställning av vridmomentet, öka sedan till högre vridmoment för att undvika skador på arbetsstycket eller fästelementet.

Antirotationssystem (Bild E)

Ditt verktyg är utrustat med DeWALT antirotationssystem. Denna funktion känner av verktygets rörelser och stänger av verktyget om så behövs. Den röda LED-indikatorn **20** lyser när antirotationssystemet är aktiverat.

INDIKATOR	DIAGNOS	LÖSNING
AV	Verktyget fungerar normalt	Följ alla varningar och instruktioner när verktyget används.
RÖD LAMPA, FAST SKEN	Antirotationssystemet har aktiverats (INKOPPLAT)	Stöd verktyget ordentligt och släpp avtryckaren. Verktyget kommer att fungera normalt igen när avtryckaren trycks in igen och indikatorlampan kommer att slöckna

UNDERHÅLL

Ditt elverktyg från har konstruerats för att arbeta över en lång tidsperiod med minimalt underhåll. Kontinuerlig tillfredsställande drift beror på ordentlig verktygsvård och regelbunden rengöring.

▲ VARNING: *För att minska risken för allvarlig personskada, stäng av verktyget och koppla bort batteripaketet innan du gör några justeringar eller tar bort/installerar tillsatser eller tillbehör. En oavsiktlig igångsättning kan orsaka personskada.*

Laddaren och batteripaketet är inte servicebara.

Smörjning

Ditt elverktyg behöver ingen ytterligare smörjning.

Rengöring

▲ VARNING: *Elektrisk stöt och mekanisk fara. Koppla bort den elektriska apparaten från strömkällan före rengöring.*

▲ VARNING: *För att säkerställa säker och effektiv drift, håll alltid den elektriska apparaten och ventilationsöppningarna rena.*

▲ VARNING: *Använd aldrig lösningsmedel eller andra skarpa kemikalier för att rengöra de icke-metalliska delarna på verktyget. Dessa kemikalier kan försvaga materialen som används i dessa delar. Använd en trasa fuktad endast med vatten och mild tvål. Låt aldrig vätska komma in i verktyget och sänk aldrig ner någon del av verktyget i vätska.*

Ventilationshålen kan rengöras med en torr, mjuk icke-metallisk borste och/eller en lämplig dammsugare. Använd inte vatten eller rengöringsvätska. Använd godkända ögonskydd och godkänd dammsk.

Extra tillbehör

▲ VARNING: *Eftersom tillbehör, andra än de som erbjuds av DeWALT, har inte testats med denna produkt, kan användningen av sådana tillbehör med detta verktyg vara riskabel. För att minska risken för skador, ska endast rekommenderade DeWALT tillbehör användas med denna produkt.*

Rådfråga din återförsäljare för ytterligare information angående lämpliga tillbehör.

Att skydda miljön



Separat insamling. Produkter och batterier som är markerade med denna symbol får inte kastas in de vanliga hushållssoporna.

■ Produkter och batterier innehåller material som kan återvinnas och återanvändas för att minska behovet av råmaterial. Återvinn elektriska produkter och batterier enligt lokala bestämmelser. Närmare information finns tillgänglig på **www.2helpU.com**.

Laddningsbart batteri

Alla batterier med lång livslängd måste laddas när de inte längre kan producera tillräckligt med energi för jobb som enkelt utfördes tidigare. Vid slutet av dess tekniska livslängd skal det lämnas till batteriinsamlingen:

- Ladda ur batteriet fullständigt och ta sedan ut det ur produkten.
- Li-jonbatterier är återvinningsbara. Lämna dem hos din återförsäljare eller på en återvinningsstation. De insamlade batterierna kommer att återvinnas eller avyttras korrekt.

MATKAP DCD800

MATKAP/DARBELİ MATKAP DCD805

Tebrıklar!

Bir DeWALT aleti seçtiniz. Uzun süreli deneyim, sürekli ürün geliştirme ve yenilik DeWALT markasının profesyonel elektrikli alet kullanıcıları için en güvenilir ortaklardan birisi haline gelmesini sağlamaktadır.

Teknik Özellikleri

		DCD800	DCD805
Voltaj	V_{oc}	18	18
Tip		1	1
Batarya tipi		Li-Lyon	Li-Lyon
Yüksüz hız			
1. kademe	dak^{-1}	0–650	0–650
2. kademe	dak^{-1}	0–2000	0–2000
Darbe hızı			
1. kademe	dak^{-1}	—	0–11050
2. kademe	dak^{-1}	—	0–34000
Maks. tork (sert/yumuşak)	Nm	90/27	90/27
Mandren kapasitesi	mm	1,5–13,0	1,5–13,0
Maksimum delme kapasitesi			
Ahşap	mm	55	55
Metal	mm	13	13
Duvar	mm	—	13
Ağırlık (bataryasız)	kg	1,28	1,34

EN62841-2-1 uyarınca gürültü değerleri ve/veya titreşim değerleri (triaks vektör toplamı):

		74	90
L_{PA} (emisyon ses basıncı seviyesi)	dB(A)	74	90
L_{WA} (ses güç seviyesi)	dB(A)	85	101
K (verilen ses seviyesi için belirsizlik)	dB(A)	5	5

Metali delme

Titreşim emisyon değeri $a_{h,D} =$	m/s^2	< 2,5	< 2,5
Belirsizlik değeri K =	m/s^2	1,5	1,5

Betonu delme

Titreşim emisyon değeri $a_{h,D} =$	m/s^2	—	11
Belirsizlik değeri K =	m/s^2	—	1,5

Bu bilgi formunda verilen titreşim emisyon düzeyi, EN62841'de belirtilen bir standart teste uygun olarak ölçülmüştür ve aletleri birbiriyle karşılaştırmak için kullanılabilir. Maruz kalmaya dönük bir ön değerlendirme olarak kullanılabilir.

▲ UYARI: Beyan edilen titreşim ve/veya gürültü emisyon seviyesi, aletin temel uygulamalarını yansıtır. Bununla birlikte alet farklı uygulamalar için, farklı aksesuarla veya yeterince bakım yapılmadan kullanıldığında, titreşim ve/veya gürültü emisyonu değişebilir. Bu, toplam çalışma süresindeki maruz kalma seviyesini önemli ölçüde artırabilir.

Tahmini titreşim ve/veya gürültü maruziyeti, aletin kapalı kaldığı veya çalışmasına karşın iş görmediği zamanları da dikkate

almalıdır. Bu, toplam çalışma süresindeki maruziyet düzeyini önemli ölçüde azaltabilir.

Operatörü titreşim ve/veya gürültünün etkilerinden korumak için aşağıdakiler gibi ilave güvenlik önlemleri tanımlayın: aleti ve aksesuarları iyi muhafaza edin, ellerinizi sıcak tutun (titreşim için geçerli), çalışma biçimlerini iyi organize edin.

AB Uygunluk Beyanı

Makine Direktifi



Matkap/Darbeli Matkap

DCD800, DCD805

DeWALT, **Teknik Özellikleri** bölümünde açıklanan bu ürünlerin aşağıda belirtilen yönergelere uygun olduğunu beyan eder: 2006/42/EC, EN 62841-1:2015+A1 1:2022, EN 62841-2-1:2018 +A1 1:2019+A1:2022+A12:2022.

Bu ürünler ayrıca 2014/30/EU ve 2011/65/EU Direktiflerine de uygundur. Daha ayrıntılı bilgi için, lütfen aşağıdaki adresten DeWALT ile temas kurun veya kılavuzun arka kapağına bakın.

Bu belge altında imzası bulunan yetkili, teknik dosyanın derlenmesinden sorumludur ve bu beyanı DeWALT adına vermiştir.

Markus Rompel

PTE-Avrupa, Mühendislik Birimi Genel Müdür Yardımcısı
DeWALT, Richard-Klinger-Straße 11,
65510, Idstein, Almanya
15.01.2024

⚠ UYARI: Yaralanma riskini azaltmak için, kullanım kılavuzunu okuyun.

Tanımlar: Güvenlik Talimatları

Aşağıdaki tanımlar her işaret sözcüğü ciddiye derecesini gösterir. Lütfen kılavuzu okuyunuz ve bu simgelere dikkat ediniz.

▲ TEHLİKE: Engellenmemesi halinde **ölüm veya ciddi yaralanma** ile sonuçlanabilecek **çok yakın bir tehlikeli durumu** gösterir.

▲ UYARI: Engellenmemesi halinde **ölüm veya ciddi yaralanma** ile sonuçlanabilecek **potansiyel bir tehlikeli durumu** gösterir.

▲ DİKKAT: Engellenmemesi halinde **önemsiz veya orta dereceli yaralanma** ile sonuçlanabilecek **potansiyel bir tehlikeli durumu** gösterir.

İKAZ: Engellenmemesi halinde **maddi hasara neden olabilecek, yaralanma ile ilişkisi olmayan durumları** gösterir.

▲ Elektrik çarpması riskini belirtir.

▲ Yangın riskini belirtir.

ELEKTRİKLİ EL ALETLERİ İÇİN GENEL GÜVENLİK TALİMATLARI

▲ UYARI: Bu elektrikli alete verilen tüm güvenlik uyarılarını, talimatları, resimleri ve teknik özellikleri okuyun. Aşağıda listelenen tüm talimatlara uyulmaması elektrik çarpmasına, yangına ve/veya ciddi yaralanmalara neden olabilir.

BÜTÜN UYARI VE GÜVENLİK TALİMATLARINI İLERİDE BAKMAK ÜZERE SAKLAYIN

Uyarılarda yer alan «elektrikli alet» terimi şebeke elektrikle (kablolu) veya akü/pille (şarjlı) çalışan elektrikli aletinizi ifade etmektedir.

1) Çalışma alanının Güvenliği

a) **Çalışma alanını temiz ve aydınlık tutun.** Karışık ve karanlık alanlar kazaya davetiye çıkarır.

b) **Elektrikli aletleri, yanıcı sıvılar, gazlar ve tozların bulunduğu yerler gibi yanıcı ortamlarda çalıştırmayın.** Elektrikli aletler, toz veya dumanları ateşleyebilecek kıvılcımlar çıkarır.

c) **Bir elektrikli aleti çalıştırırken çocuklardan ve etraftaki kişilerden uzak tutun.** Dikkatinizi dağıtıcı şeyler kontrolü kaybetmenize neden olabilir.

d) **Bir elektrikli aleti çalıştırırken çocuklardan ve etraftaki kişilerden uzak tutun.** Dikkatinizi dağıtıcı şeyler kontrolü kaybetmenize neden olabilir.

2) Elektrik Güvenliği

a) **Elektrikli aletlerin fişleri prizlere uygun olmalıdır. Fiş üzerinde kesinlikle hiçbir değişiklik yapmayın. Topraklı elektrikli aletlerde hiçbir adaptör fişi kullanmayın.** Değiştirilmemiş fişler ve uygun prizler elektrik çarpması riskini azaltacaktır.

b) **Borular, radyatörler, ocaklar ve buzdolapları gibi topraklanmamış yüzeylerle vücut temasından kaçının.** Vücudunuzun topraklanması halinde yüksek bir elektrik çarpması riski vardır.

c) **Elektrikli aletleri yağmura maruz bırakmayın veya ıslatmayın.** Elektrikli alete su girmesi elektrik çarpması riskini artıracaktır.

d) **Elektrik kablosunu uygun olmayan amaçlarla kullanmayın. Elektrikli aleti kesinlikle kablosundan tutarak taşımayın, çekmeyin veya prizden çıkartmayın. Kabloyu sıcağın, yağdan, keskin kenarlardan veya hareketli parçalardan uzak tutun.** Hasarlı veya dolaşmış kablolar elektrik çarpması riskini artırır.

e) **Elektrikli bir aleti açık havada çalıştırıyorsanız, açık havada kullanıma uygun bir uzatma kablosu kullanın.** Açık havada kullanıma uygun bir kablunun kullanılması elektrik çarpması riskini azaltır.

f) **Eğer bir elektrikli aletin nemli bir bölgede çalıştırılması zorunluysa, bir artık akım aygıtı (RCD) korumalı bir kaynak kullanın.** Bir RCD kullanılması elektrik şoku riskini azaltır.

3) Kişisel Güvenlik

a) **Elektrikli bir aleti kullanırken her zaman dikkatli olun, yaptığınız işe yoğunlaşın ve sağduyulu davranın. Elektrikli bir aleti yorgunken veya ilaç ya da alkolün etkisi altındayken kullanmayın.** Elektrikli aletleri kullanırken bir anlık dikkatsizlik ciddi kişisel yaralanmaya sonuçlanabilir.

b) **Kişisel koruyucu ekipmanları mutlaka kullanın. Daima koruyucu gözlük takın.** Koşullara uygun toz maskesi, kaymayan güvenli ayakkabıları, baret veya kulaklık gibi koruyucu donanımların kullanılması kişisel yaralanmaları azaltacaktır.

c) **İstem dışı çalıştırılmasını önleyin. Aleti güç kaynağına ve/veya aküye bağlamadan, yerden kaldırmadan veya taşımadan önce düğmenin kapalı konumda olduğundan**

emin olun. Aleti, parmağınız düğme üzerinde bulunacak şekilde taşımak veya açık konumdaki elektrikli aletleri elektrik şebekesine bağlamak kazaya davetiye çıkarır.

d) **Elektrikli aleti açmadan önce tüm ayarlama anahtarlarını çıkartın.** Elektrikli aletin hareketli bir parçasına takılı kalmış bir anahtar kişisel yaralanmaya neden olabilir.

e) **Ulaşmakta zorlandığınız yerlerde kullanmayın. Daima sağlam ve dengeli basın.** Bu, beklenmedik durumlarda elektrikli aletin daha iyi kontrol edilmesine olanak tanır.

f) **Uygun şekilde giyinin. Bol elbiseler giymeyin ve takı takmayın. Saçınızı, elbiselerinizi ve eldivenlerinizi hareketli parçalardan uzak tutun.** Bol elbiseler ve takılar veya uzun saç hareketli parçalara takılabilir.

g) **Eğer kullandığınız üründe toz emme ve toplama özellikleri olan ataşmanlar varsa bunların bağlı olduğundan ve doğru şekilde kullanıldığından emin olun.** Bu ataşmanların kullanılması tozla ilgili tehlikeleri azaltabilir.

h) **Aletlerin sık kullanımı sonucu oluşan aşınalığı keyfi davranışta bulunmanıza ve aletle ilgili güvenlik ilkeleri ihmal etmenize neden olmasına izin vermeyin.** Dikkatsiz bir hareket bir anda ciddi yaralanmalara neden olabilir.

4) Elektrikli Aletlerin Kullanımı ve Bakımı

a) **Elektrikli aleti zorlamayın. Uygulanmaz için doğru elektrikli aleti kullanın.** Doğru elektrikli alet, belirlendiği kapasite yanında çalıştırıldığında daha iyi ve güvenli çalışacaktır.

b) **Düğme açmıyor ve kapatmıyorsa elektrikli aleti kullanmayın.** Düğmeye kontrol edilemeyen tüm elektrikli aletler tehlikelidir ve tamir edilmesi gerekmektedir.

c) **Herhangi bir ayar, aksesuar değişimi veya elektrikli aletlerin saklanması öncesinde fişi güç kaynağından çekin ve/veya eğer demonte edilebilir tipteyse, bataryayı aletten ayırın.** Bu tür önleyici güvenlik tedbirleri elektrikli aletin istem dışı olarak çalıştırılması riskini azaltacaktır.

d) **Elektrikli aleti, çocukların ulaşamayacağı yerlerde saklayın ve elektrikli aleti tanımayan veya bu talimatları bilmeyen kişilerin elektrikli aleti kullanmasına izin vermeyin.** Elektrikli aletler, eğitimsiz kullanıcıların elinde tehlikelidir.

e) **Elektrikli aletleri iyi durumda muhafaza edin. Hareketli parçalardaki hizalama hatalarını ve tutuklukları, parçalardaki kırılmalar ve elektrikli aletin çalışmasını etkileyebilecek tüm diğer koşulları kontrol edin. Hasarlı ise, elektrikli aleti kullanmadan önce tamir ettirin.** Kazaların çoğu, elektrikli aletlerin bakımının yeterli şekilde yapılmamasından kaynaklanır.

f) **Kesim aletlerini keskin ve temiz tutun.** Bakımı uygun şekilde yapılmış keskin kesim uçlu kesim aletlerinin sıkışma ihtimali daha düşüktür ve kontrol edilmesi daha kolaydır.

g) **Elektrikli aleti, aksesuarlarını ve aletin diğer parçalarını kullanırken bu talimatlara mutlaka uyun ve çalışma ortamının koşullarını ve yapılacak işin ne olduğunu göz önünde bulundurun.** Elektrikli aletin öngörülen işlemler dışındaki işlemler için kullanılması tehlikeli durumlara neden olabilir.

h) **Tüm tutamakları ve tutma yerlerini kuruy, temiz ve üzerinde yağ ile gres bulunmayacak şekilde muhafaza edin.** Kaygan tutamaklar ve tutma yerleri, beklenmedik durumlarda aletin güvenli bir şekilde tutulması ve kontrol edilmesine izin vermez.

5) Şarjlı Aletlerin kullanımı ve bakımı

- a) **Sadece üretici tarafından belirtilen şarj cihazı ile şarj edin.** Bir akü tipine uygun bir şarj cihazı başka tipte bir aküyü şarj etmek için kullanıldığında yangın riski yaratabilir.
- b) **Elektrikli aletleri yalnızca özel olarak tanımlanmış akülerle kullanın.** Başka akülerin kullanılması yaralanma ve yangın riskine yol açabilir.
- c) **Akü kullanımında değilken, ataç, bozuk para, anahtar, çivi, vida veya terminaller arasında kantağa neden olabilecek diğer küçük metal nesnelere uzak tutulmalıdır.** Akü terminallerinin birbirine kısa devre yapılması yanıklara veya yangına neden olabilir.
- d) **Uygun olmayan koşullarda, akü sıvı sızıntısı yapabilir; sıvıya temas etmekten kaçının. Kazara temas etmeniz halinde suyla yıkayın. Sıvı, gözlerinize temas ederse, ayrıca bir doktora başvurun.** Aküden sıvı sızması tahriş veya yanıklara neden olabilir.
- e) **Hasarlı ya da modifiye edilmiş bir batarya veya aleti kullanmayın.** Hasarlı ya da modifiye edilmiş bataryalar yangın, patlama veya yaralanma riskiyle sonuçlanan beklenmedik durumlara neden olabilir.
- f) **Bir batarya veya aleti ateşe veya aşırı ısıya maruz bırakmayın.** 130 °C üzeri ısı veya ateşe maruz kalması patlamaya neden olabilir.
- g) **Tüm şarj talimatlarına uyun ve talimatlarda belirtilen sıcaklık aralığı dışında batarya veya aleti şarj etmeyin.** Doğru olmayan şekilde veya belirtilen aralık dışındaki sıcaklıklarda şarj edilmiş bataryaya hasar verebilir ve yangın riskini artırabilir.

6) Servis

- a) **Elektrikli aletinizi, sadece orijinal yedek parçalarını kullanıldığını yetkili servisine tamir ettirin.** Bu, elektrikli aletin güvenliğinin muhafaza edilmesini sağlayacaktır.
- b) **Hasar görmüş bataryalara asla serviste bulunmayın.** Bataryaların servisi sadece üretici veya yetkili servis tarafından yapılabilir.

Matkap Güvenlik Uyarıları

Tüm İşlemler için Güvenlik Talimatları

- **Kesici aksesuarın veya perçinlerin gömülü elektrik kablolarına temas etmesine yol açabilecek durumlarda elektrikli aleti yalıtımlı saplarından tutun.** Kesim aksesuarı veya sabitleme elemanları elektrik akımı bulunan kablolarla temas ettiğinde, akım elektrikli aletin iletken metal parçaları üzerinden kullanıcıya iletilerek elektrik çarpmasına yol açabilir.

Uzun Matkap Uçları Kullanılırken Güvenlik Talimatları

- **Matkap ucunun maksimum hız değerinden daha yüksek bir hızda kesinlikle çalışmayın.** Yüksek hızdaki ucun iş parçasına temas etmesizin serbestçe dönmesine izin verilirse, uç bükülebilir ve ciddi yaralanmalara neden olur.
 - **Her zaman düşük hızda uç iş parçasıyla temas halindeyken delmeye başlayın.** Yüksek hızdaki ucun iş parçasına temas etmesizin serbestçe dönmesine izin verilirse, uç bükülebilir ve ciddi yaralanmalara neden olur.
 - **Baskıyı sadece uç ile aynı hızda uygulayın ve aşırı basınç uygulamayın.** Uçlar bükülebilir ve ucun kırılmasına veya kontrol kaybına neden olabilir, bu da ciddi yaralanmalara neden olabilir.
- ### Matkaplar/Vidalama Aletleri/Darbeli Matkaplar için Ek Özel Güvenlik Kuralları
- **İş parçasını stabil bir yüzeye sabitlemek ve desteklemek için kelepçe veya başka bir pratik yöntem kullanın.** İş

parçasını el veya vücudunuzla tutmak dengesizdir ve kontrol kaybına neden olabilir.

- **Güvenlik gözlüğü veya başka bir göz koruması kullanın.** Kırma ve delme çalışmaları etrafta tozların uçuşmasına neden olur. Uçuşan parçacıklar kalıcı göz hasarına neden olabilir.
- **Matkap uçları ve aletler çalışma sırasında ısınır.** Bunlara dokunacağınız zaman eldiven giyin.
- **Havalandırma delikleri sıklıkla hareketli parçaların üstünü örterler ve bunlardan kaçınılmalıdır.** Bol elbiseler ve takılar veya uzun saç hareketli parçalara takılabilir.

Kalan Riskler

Aşağıdaki riskler matkap kullanmanın özünde mevcuttur:

- **Aletin dönen veya sıcak parçalarına dokunma sonucu yaralanma.**
- İlgili güvenlik düzenlemelerinin uygulanması ve güvenlik cihazlarının kullanılmasına rağmen, bazı risklerden kaçınmak mümkün değildir. Bunlar:
 - İşitme bozukluğu.
 - Aksesuarları değiştirirken parmakların ezilme tehlikesi.
 - Aşşap malzemeler üzerinde çalışırken meydana gelen tozun yutulması sonucu oluşan sağlık sorunları.
 - Sıçrayan parçacıklardan kaynaklanan yaralanma riski.
 - Uzun süreli kullanımdan kaynaklanan yaralanma riski.

BU TALİMATLARI SAKLAYIN

Batarya Tipi

Bu bataryalar kullanılmalıdır:

Akü	(kg)	Akü	(kg)
DCB546	1,08	DCB184/B/G	0,62
DCB547/G	1,46	DCB185	0,35
DCB549	2,12	DCB187	0,54
DCB181	0,35	DCB189	0,54
DCB182	0,61	DCBP034/G	0,32
DCB183/B/G	0,40	DCBP518/G	0,75

Daha fazla bilgi için pil/şarj cihazı kılavuzuna bakın.

Alet Üzerindeki Etiketler

Alet üzerinde aşağıdaki semboller gösterilir:



Kullanmadan önce kullanım kılavuzunu okuyun.



Gözle görülür radyasyon. Işığa doğru bakmayın.

Tarih Kodu Konumu (Şek. B)

Üretim tarihi kodu **14** 4 haneli bir yıldan ve ardından 2 haneli bir haftadan oluşur ve 2 haneli bir fabrika kodu eklenerek uzatılır.

Açıklama (Şek. A)

▲ UYARI: Hiçbir zaman elektrikli aleti veya herhangi bir parçasını değiştirmeyin. Hasar veya yaralanmayla sonuçlanabilir.

- 1 Tetik düğmesi
- 2 İleri/geri kontrol düğmesi
- 3 Tork ayar rakoru
- 4 Dişli değiştirici
- 5 Çalışma Lambası
- 6 Anahtarsız mandren
- 7 Uç yuvası

- 8 Kemer kancası*
- 9 Montaj vidası
- 10 Uç tutucu*
- 11 Batarya*
- 12 Batarya çıkarma düğmesi
- 13 Çalışma lambası düğmesi

*Bazı paketlere dahildir

NOT: Alet, parçalar ve aksesuarlarda nakliye sırasında hasar oluşup oluşmadığını kontrol edin.

Kullanım Amacı

Bu matkaplar/vidalama aletleri/darbeleri matkaplar profesyonel delme, darbeleri kırma/delme ve vidalama uygulamaları için tasarlanmıştır.

Islak koşullarda veya yanıcı sıvı ya da gazların mevcut olduğu ortamlarda **KULLANMAYIN**.

Bu matkaplar/vidalama aletleri/darbeleri matkaplar profesyonel elektrikli aletlerdir.

ÇOCUKLARIN alete erişmesine izin vermeyin. Bu alet deneyimsiz kullanıcılar tarafından kullanılırken nezaret edilmelidir.

- **Küçük çocuklar ve engelliler.** Bu cihaz yanlarında bir gözetmen olmadan küçük çocukların ve engellilerin kullanımına uygun değildir.
- Bu ürün, güvenliklerinden sorumlu kişinin gözetiminde olmadıklarında, fiziksel (çocuklar dahil), algısal veya zihinsel kapasite kaybı yaşayan, yeterli deneyim, bilgi ve yetenekten yoksun kişiler tarafından kullanılmamalıdır. Çocuklar asla bu ürünle yalnız bırakılmamalıdır.

MONTAJ VE AYARLAR

▲ UYARI: Ciddi yaralanma riskini azaltmak için herhangi bir ayar yapmadan ya da parça veya aksesuarları söküp takmadan önce batarya ile bağlantısını kesin. Kazara çalıştırma yaralanmaya neden olabilir.

Bataryanın Alete Takılması ve Aletten Çıkarılması (Şek. B)

NOT: Bataryanın 11 tamamen dolu olduğundan emin olun.

Bataryanın Aletin Tutma Koluna Takılması

1. Bataryayı alet tutamağının içindeki raylara hizalayın (Şek. B).
2. Batarya tam olarak alettaki yerine oturana kadar tutma koluna kaydırın ve kilit tırnağının yerine yerleşme sesini duyduğunuzdan emin olun.

Bataryanın Aletten Çıkarılması

1. Batarya çıkarma düğmesine 12 basın ve bataryayı sıkıca çekerek aletin tutma kolundan çıkarın.
2. Şarj cihazına takın.

Enerji Göstergeli Bataryalar (Şek. B)

Bazı DeWALT bataryalarda, üç yeşil LED lambasından oluşan ve bataryada kalan şarj seviyesini gösteren bir güç göstergesi bulunur.

Enerji göstergesini devreye sokmak için enerji göstergesi düğmesine 15 basın ve basılı tutun. Üç yeşil LED lambasının bir kombinasyonu kalan şarj seviyesini gösterecek şekilde yanacaktır. Bataryadaki şarj seviyesi kullanılabilir limitin altındayken, enerji göstergesi yanmaz ve bataryanın şarj edilmesi gerekir.

NOT: Enerji göstergesi sadece bataryada kalan şarjın bir göstergesidir. Bu gösterge, aletin işlevselliğini göstermez ve ürün bileşenlerine, sıcaklığa ve son kullanıcı uygulamasına göre farklılık gösterebilir.

Kemer Kancası ve Manyetik Uç Tutucu (Şek. A)

İsteğe Bağlı Aksesuarlar

▲ UYARI: Kişisel yaralanma tehlikesini azaltmak için, aleti bir çalışma kemerinden asmak istediğinizde SADECE aletin kemer kancasını kullanın. Kemer kancasını kullanım sırasında aleti bir kişi veya nesneye bağlamak veya sabitlemek için **KESİNLİKLE** kullanmayın. Aleti başınızdan yukarıda asmayın veya nesnelere asmak için kemer kancasını kullanmayın.

▲ UYARI: Ciddi yaralanma riskini azaltmak için, kemer kancasını tutan vidanın sağlam olduğundan emin olun.

▲ DİKKAT: Yaralanma veya hasar riskini azaltmak için, bir spot ışığı olarak kullanırken matkabı asmak için kemer kancasını KULLANMAYIN.

ÖNEMLİ: Kemer kancasını 8 veya manyetik uç tutucuyu 10 takarken veya değiştirirken, sadece aletle birlikte gelen montaj vidasını 9 kullanın. Vidanın emniyetli bir şekilde sıkıldığından emin olun. Sol elini veya sağ elini kullanan kullanıcılarla uyumlu olması açısından bir kemer kancası ve manyetik uç tutucu sadece birlikte verilen vida kullanılmak suretiyle aletin her iki tarafına da takılabilir. Kanca veya manyetik uç tutucu istenmiyorsa aletten kaldırılabilir.

Kemer kancasını veya manyetik uç tutucuyu taşımak için kemer kancasını yerinde tutan vidayı sökün ardından ters tarafa tekrar monte edin. Vidanın emniyetli bir şekilde sıkıldığından emin olun.

Değişken Hız Düğmesi (Şek. A)

Aleti açmak için, değişken hız tetik düğmesine 11 basın. Aleti kapatmak için tetik düğmesini bırakın. Aletiniz bir motor freni ile donatılmıştır. Tetik düğmesi tam olarak bırakılır bırakılmaz mandren durur.

NOT: Değişken hız aralığında kesintisiz kullanım önerilmez. Düğmeye hasar verebileceğinden sakınılmalıdır.

İleri/Geri Kumanda Düğmesi (Şek. A)

İleri/geri kumanda düğmesi 2 aletin dönüş yönünü belirler ve aynı zamanda kapalı durumda tutma düğmesi olarak da işlev görür.

İleri dönüş hareketini seçmek için tetik düğmesini bırakın ve aletin sağ tarafındaki ileri/geri kumanda düğmesine basın.

Geri dönüş hareketini seçmek için tetik düğmesini bırakın ve aletin sol tarafındaki ileri/geri kumanda düğmesine basın.

Kumanda düğmesinin ortada bırakılması aleti kapalı durumda tutar. Kumanda düğmesinin pozisyonunu değiştiren tetik düğmesine basmadığınızdan emin olun.

NOT: Dönüş yönünü değiştirdikten sonra alet ilk defa çalıştırıldığında başlangıçta bir tık sesi duyabilirsiniz. Bu normaldir ve sorun olduğunu göstermez.

Tork Ayar Rakoru (Şek. A)

Aletiniz, çok çeşitli şekillerde ve boyutlarda sabitleyiciyi vidalamak ve çıkarmak için ayarlanabilir bir tork tornavidası mekanizmasına, kimi modellerde duvar delmek için bir çekiç mekanizmasına sahiptir. Rakorun 3 çevresinde sayılar, bir matkap ucu sembolü ve kimi modellerde de bir çekiç sembolü bulunmaktadır. Bu sayılar, bir tork aralığı sağlamak üzere kavramayı ayarlamak için kullanılır. Rakorun üzerindeki sayı ne

kadar büyüksse, tork o kadar yüksek ve vidalanacak sabitleyici o kadar büyüktür. Sayıların herhangi birini seçmek için, istediğiniz sayı ok ile aynı hizaya gelene kadar çevirin.

İki Hızlı Vites (Şek. A)

Matkabın iki hız özelliği daha fazla kullanılabilir için vites değiştirebilmenizi sağlar

1. Hız 1'i (yüksek tork ayarı) seçmek için, aleti kapatın ve durmasını bekleyin. Vites değiştiricisi 4 ileri doğru (mandrene doğru) kaydırın.
2. Hız 2'yi (düşük tork ayarı) seçmek için, aleti kapatın ve durmasını bekleyin. Vites değiştiricisi geri doğru (mandrenden uzağa) kaydırın.

NOT: Alet çalışırken vites değiştirmeyin. Vites değiştirmeden önce daima matkabın tamamen durmasını bekleyin. Vites değiştirmekte zorluk yaşıyorsanız, iki hızlı vites değiştiricinin tamamen ileride veya geride olduğundan emin olun.

Döner LED Çalışma Lambası (Şek. A, E)

▲ DİKKAT: Çalışma lambasına doğrudan bakmayın. Ciddi göz yaralanmalarına neden olabilir.

Tetik anahtarı 1 basılı tutulduğunda, aletin ayak kısmında bulunan çalışma lambası 5 devreye girer ve üç kilit konumu ile ayarlanabilir. Kapalı 17, açık 18 ve 20 dakika modları 19, aletin ayağındaki lamba düğmesi 13 hareket ettirerek değiştirilebilir. Ayar Açık olduğunda çalışma lambası 20 saniyeye kadar ışık vermeye devam eder. Tetik düğmesi basılı tutulursa çalışma lambası açık kalır.

NOT: Çalışma lambası, el feneri olarak kullanılması için değil yakın çalışma yüzeyinin aydınlatması için tasarlanmıştır.

20 Dakika Modu

Bu çalışma lambası tetik düğmesi bırakıldıktan sonra 20 dakika süreyle yanar. Çalışma lambası kapanmadan iki dakika önce iki kez yanıp söner ve daha sonra soluklaşır. Çalışma lambasının kapanmasını önlemek için, tetik düğmesine hafifçe dokununuz.

▲ UYARI: Çalışma lambasını orta veya 20 dakika modunda kullanırken ışığa bakmayın veya matkabı herhangi birinin ışığa bakmasına neden olabilecek bir konuma yerleştirmeyin. Ciddi göz yaralanmalarına neden olabilir.

▲ DİKKAT: Aleti bir çalışma lambası olarak kullanırken, açma veya düşme tehlikesine neden olmayacak sabit bir yüzey üzerinde konumlandırduğunuzdan emin olun.

▲ DİKKAT: Matkabı bir çalışma lambası olarak kullanmadan önce tüm aksesuarları mandrenden çıkarın. Yaralanma veya hasar oluşabilir.

Düşük Batarya Uyarısı

Lamba, 20 dakika modundayken ve batarya tamamen boşalmaya yaklaştığında, çalışma lambası iki kez yanıp söner ve daha sonra soluklaşır. İki dakika sonra batarya tamamen boşalır ve matkap anında kapanır. Bu durumda yeni bir batarya takın.

▲ UYARI: Yaralanma riskini azaltmak için, uygun durumlarda her zaman bir yedek batarya veya ikinci bir ışık kaynağını hazır bulundurun.

Anahtarsız Tek Kovanlı Mandren (Şek. C)

▲ UYARI: Anahtarsız mandrenin kiliti, mandren kovaniyla saat yönünün tersine yapılan ilk tıklamanın ardından açılır. Kilit açık konumda çalıştırılmaz, anahtarsız mandrenin istenmeden açılmasına neden olabilir.

▲ UYARI: Mandrenin ön kısmını tutup aleti çevirerek matkap ucu (veya başka herhangi bir aksesuar) takmayı denemeyin.

Mandren hasarına veya yaralanmaya neden olabilir. Aksesuarları değiştirirken daima tetik düğmesini kapatın ve bataryayı aletten çıkarın.

▲ UYARI: Aleti çalıştırmadan önce her zaman ucun sağlam olduğundan emin olun. Gevsek bir uç, yaralanmaya sebep olabilecek şekilde aletten fırlayabilir.

Aletiniz mandreni tek elle kullanabilmeyi için, döner mandren kovani 7 sahip bir anahtarsız mandren 6 sunar. Bir matkap ucu veya başka bir aksesuar takmak için, aşağıdaki adımları izleyin.

1. Aleti kapatın ve bataryayı çıkartın.
2. Bir elinizle mandrenin siyah manşonunu kavrayın ve aleti sabitlemek için diğer elinizle kullanın. Kovani, istenen aksesuarı alabilmesi için yeterli uzaklığa ulaşına kadar saatin tersi yönde (önden görüldüğü şekilde) döndürün. Olabildiğince sıkıya devam edin. Sıkarken saat yönünün tersine doğru çevirmeyin.
3. Aksesuarı mandren için elle yaklaşık 19 mm sokun ve bir elle aleti tutarken diğer elle mandren kovaniyi saat yönünde çevirerek iyice sıkın. Tam sıkma gücünü elde etmek için, çark mandalından birkaç kez tık sesi gelene kadar mandren kovaniyi çevirmeye devam edin.

NOT: Maksimum sıklık için bir elle mandreni sıkarken diğer elle de aleti tutun.

Aksesuarı çıkarmak için, yukarıdaki 1. ve 2. adımları tekrarlayın.

KULLANMA

Kullanma Talimatları

▲ UYARI: Güvenlik talimatlarına ve geçerli yönetmeliklere daima uyun.

▲ UYARI: Ciddi yaralanma riskini azaltmak için herhangi bir ayar yapmadan ya da parça veya aksesuarları söküp takmadan önce aleti kapatın ve aküyü ayırın. Aleti yanlışlıkla çalıştırılması yaralanmaya neden olabilir.

Doğru El Pozisyonu (Şek. D)

▲ UYARI: Ciddi yaralanma riskini azaltmak için, DAİMA şekilde gösterilen uygun el pozisyonunu kullanın.

▲ UYARI: Ciddi yaralanma riskini azaltmak için, ani tepki ihtimaline karşı aleti DAİMA sıkıca tutun.

Doğru el pozisyonu, bir el ana tutamak üzerinde 16 diğer el batarya üzerinde olacak şekildedir.

Matkap Kullanımı (Şek. A)

▲ UYARI: FİZİKSEL YARALANMA RİSKİNİ AZALTMAK İÇİN, İŞ PARÇASININ SIKICA SABİTLENDİĞİNDEN VEYA TUTTURULDUĞUNDAN DAİMA emin olun. İnce malzemeleri deliyorsanız, malzemenin hasar görmesini engellemek için aışap bir "destekleme" bloğu kullanın.

1. Bileziği 3 matkap sembolüne gelene kadar çevirin.
2. Planlanan çalışmaya uygun hız/tork aralığını seçmek için hız değiştiricisi 4 kullanın.
3. Aışap için burgu uç, maça uç, motorlu burgu uç veya delik testerele kullanın. Metal için, yüksek nitelikli çelik, burgu uçlar veya delik testerele kullanın. Metalleri delerken bir kesme yağı kullanın. Sert delinmesi gereken dökme demir ve pirinç istisnaları oluşturur.
4. Her zaman üçlü düz bir çizgi halinde basınç uygulayın. Matkabın delmeyi sürdürmesine yetecek, ancak motoru durdurmayacak veya ucu saptırmayacak derecede basınç uygulayın.

5. Matkabın dönme hareketini kontrol etmek için aleti iki elinizle sıkıca tutun. Modelde bir yan tutamak mevcutsa, bir el tutamak üzerinde ve diğer el batarya üzerinde olacak şekilde matkabı kavrayın.

▲ DİKKAT: *Matkap ani bir dönmeye neden olacak şekilde aşırı yıklendiyse durabilir. Her zaman durmasını bekleyin. Dönme hareketini kontrol edip yaranlanmayı önlemek için matkabı sıkıca kavrayın.*

6. **MATKAP DURURSA** bunun nedeni genellikle aşırı yük uygulanması veya hatalı kullanılmasıdır. **TETİĞİ DERHAL BIRAKIN** ucu çıkartın ve durma nedenini belirleyin. **DURMUŞ BİR MATKABI ÇALIŞTIRMAK İÇİN TETİĞİ AÇIP KAPATMAYIN — BU, MATKABA ZARAR VEREBİLİR.**

7. Durmayı veya malzemenin kırılmasını en aza indirmek için, matkap üzerindeki basıncı azaltın ve ucu deliğin son parçasının içinden çıkarın.

8. Ucu delinmiş bir delikten dışarıya doğru çekerken motoru çalışır durumda tutun. Bu, sıkışmayı önlemeye yardımcı olur.

9. Değişken hızlı matkaplarda, delinecek noktayı ortalamaya gerek yoktur. Bir deliği açmaya başlamak için düşük bir hız kullanın ve delik uç kaymayacak kadar derin olduğunda tetiği daha sert sıkarak hızlandırın.

Darbeli Matkap Kullanımı (Şek. A)

Sadece DCD805

1. Bileziği **3** darbeli matkap sembolüne gelene kadar çevirin.
2. Hız değiştiricisi **4** geriye doğru (uçtan uzağa) kaydırarak yüksek hızı seçin.

ÖNEMLİ: Sadece kurbür kaplamalı veya beton uçları kullanın.

3. Kırıcının üzerinde, aşırı zıplamasını veya uçtan yukarı yükselmesini önlemeye yetecek kadar güç uygulayın. Çok fazla güç uygulamak, daha yavaş bir delme hızına, aşırı ısınmaya ve daha düşük delme ayarına neden olur.

4. Ucu delinen yere doğru açıda tutarak, düz bir şekilde delin. Matkap yivlerinin tıkanmasına ve daha yavaş delme hızına neden olacağı için delme sırasında uç üzerinde yandan basınç uygulamayın.

5. Derin delikler açarken, darbeli kırma hızı düşmeye başlarsa, delikteki kalıntılar temizlemeye yardımcı olmak için, alet çalışır durumdayken ucu delikten kısmen dışarı çekin.

NOT: Delikten doğru ve dengeli bir toz akışı, uygun delme hızında kullandığınızı gösterir.

Vidalama Aleti Kullanımı (Şek. A)

1. Tork ayar bileziğini **3** istenen konuma çevirin.
2. Planlanan çalışmaya uygun hız/tork aralığını seçmek için hız değiştiricisi **4** kullanın.

NOT: Uç tutucuyu istenen derinliğe oturtmak için gerekli en düşük tork ayarını kullanın. Sayı küçüldükçe tork çıkışı azalır.

3. İsteddiğiniz sabitleyici aksesuarını herhangi bir matkap ucunu taktığınız gibi mandrene takın.

4. Kavrama bileziğinin doğru konumunu belirlemek için artık malzemeler veya görünmeyen bölgelerde birkaç deneme yapın.

5. Daima daha düşük tork ayarlarıyla başlayın, ardından iş parçasına veya sabitleyiciye zarar vermemek için daha yüksek tork ayarlarına geçin.

Dönmeyi Önleme Sistemi (Şek. E)

Aletinizde DEWALT dönmeyi önleme sistemi bulunmaktadır. Bu özellik aletin hareketini algılaya ve gerektiğinde aleti kapatır. Dönmeyi önleme sistemi devreye girdiğinde kırmızı LED göstergesi **20** yanar.

GÖSTERGE	TEŞHİS	ÇÖZÜM
KAPALI	Alet normal çalışıyor	Aleti çalıştırırken tüm uyan ve talimatlara uyun.
SABİT KIRMIZI	Dönmeyi Önleme Sistemi etkindir (DEVREDE)	Alet doğru şekilde desteklenmiş olarak tetik kolunu serbest bırakın. Tetiğe tekrar basıldığında alet normal olarak çalışır ve gösterge ışığı söner

BAKIM

Elektrikli aletiniz minimum bakımla uzun bir süre çalışacak şekilde tasarlanmıştır. Kesintisiz olarak memnuniyet verici bir şekilde çalışması gerekli özenin gösterilmesine ve düzenli temizliğe bağlıdır.

▲ UYARI: Ciddi yaranlama riskini azaltmak için herhangi bir ayar yapmadan ya da parça veya aksesuarları söküp takmadan önce aleti kapatın ve aküyü ayırın. Aletin yanlışlıkla çalıştırılması yaranlamaya neden olabilir. Şarj cihazı ve akü bakım gerektirmezler.

Yağlama

Elektrikli aletiniz ek bir yağlama gerektirmemektedir.

Temizleme

▲ UYARI: Elektrik çarpması ve mekanik tehlike. Temizlemeden önce elektrikli aletin fişini güç kaynağından ayırın.

▲ UYARI: Güvenli ve verimli çalışmayı sağlamak için elektrikli cihazı ve havalandırma deliklerini her zaman temiz tutun.

▲ UYARI: Aletin metalik olmayan parçalarını temizlemek için asla çözücü veya başka sert kimyasal kullanmayın. Bu kimyasallar bu parçalarda kullanılan malzemelere zarar verebilir. Sadece hafif sabun ve suyla nemiendirilmiş bir bez kullanın. Aletin içine herhangi bir sıvının girmesine izin vermeyin; aletin herhangi bir parçasını bir sıvı içine daldırmayın.

Havalandırma delikleri kuru, yumuşak, metalik olmayan bir fırça ve/veya uygun bir elektrik süpürgesi kullanılarak temizlenebilir. Su veya temizlik solüsyonu kullanmayın. Onaylı göz koruması ve bir toz maskesi kullanın.

İsteğe Bağlı Aksesuarlar

▲ UYARI: Şuna dikkat edilmelidir ki DEWALT tarafından tedarik veya tavsiye edilenlerin dışındaki aksesuarlar bu ürün üzerinde test edilmediğinden, söz konusu aksesuarların bu aletle birlikte kullanılması tehlikeli olabilir. Yaranlama riskini azaltmak için, bu üründen sadece DEWALT tarafından önerilen aksesuarlar kullanılmalıdır.

Uygun aksesuarlarla ilgili daha fazla bilgi almak için satış noktalarıyla görüşün.

Çevrenin korunması



Ayrı toplama. Bu sembolü taşıyan ürünler ve bataryalar normal evsel atıklarla birlikte çöpe atılmamalıdır.

Ürünler ve bataryalar hammaddenin ihtiyacını azaltmak için geri kazanılabilecek veya geri dönüştürülebilecek malzemeler içerir. Elektrikli aletleri ve bataryaları lütfen yerel yönetmeliklere uygun şekilde geri dönüşüme tabi tutun. İlave bilgiler şu adreste mevcuttur: www.2helpU.com.

Şarj Edilebilir Batarya

Bu uzun ömürlü batarya daha önce kolaylıkla gerçekleştirdikleri işlemlerde yeterli güç üretememeye başladıklarında şarj edilmelidir. Ürünü, teknik ömrünün sonunda çevreye zarar vermeyecek bir biçimde elden çıkarın:

- Bataryayı şarjı tamamen bitene kadar kullanın, sonrasında aletten çıkartın.
- Lityum İyon bataryalar geri dönüştürülebilir. Bunları bayinize veya bölgenizdeki geri dönüşüm istasyonuna götürün. Toplanan bataryalar geri dönüştürülür ve uygun şekilde bertaraf edilir.

ΔΡΑΠΑΝΟ DCD800

ΔΡΑΠΑΝΟ/ ΚΡΟΥΣΤΙΚΟ ΔΡΑΠΑΝΟ DCD805

Συγχαρητήρια!

Επιλέξατε ένα εργαλείο DEWALT. Τα έτη εμπειρίας, η σχολαστική ανάπτυξη προϊόντων και η καινοτομία έχουν καταστήσει την DEWALT έναν από τους πιο αξιόπιστους συνεργάτες στον τομέα των επαγγελματικών ηλεκτρικών εργαλείων.

Τεχνικά δεδομένα

		DCD800	DCD805
Τάση	V _{bc}	18	18
Τύπος		1	1
Τύπος μπαταρίας		Ιόντων λίθιου	Ιόντων λίθιου
Ταχύτητα χωρίς φορτίο			
1η ταχύτητα	min ⁻¹	0–650	0–650
2η ταχύτητα	min ⁻¹	0–2000	0–2000
Ρυθμός κρούσης			
1η ταχύτητα	min ⁻¹	—	0–11050
2η ταχύτητα	min ⁻¹	—	0–34000
Μέγ. ροπή (σκληρό/μαλακό)	Nm	90/27	90/27
Μέγεθος τσοκ	mm	1,5–13,0	1,5–13,0
Μέγιστη διατρητική ικανότητα			
Ξύλο	mm	55	55
Μέταλλο	mm	13	13
Τοιχοποιία	mm	—	13
Βάρος (χωρίς πακέτο μπαταριών)	kg	1,28	1,34

Τίμες θορύβου και/ή κραδασμών (διανυσματικό άθροισμα σε τρεις άξονες) σύμφωνα με το EN62841-2-1:

L _{PA} (στάθμη ηχητικής πίεσης εκπομπών θορύβου)	dB(A)	74	90
L _{WA} (στάθμη ηχητικής ισχύος)	dB(A)	85	101
K (αβεβαιότητα αναφερόμενης στάθμης ήχου)	dB(A)	5	5

Διάτρηση σε μέταλλο

Τιμή εκπομπών κραδασμών a _{h,D} =	m/s ²	< 2,5	< 2,5
Αβεβαιότητα K =	m/s ²	1,5	1,5

Διάτρηση σε σκυρόδεμα

Τιμή εκπομπών κραδασμών a _{h,ID} =	m/s ²	—	11
Αβεβαιότητα K =	m/s ²	—	1,5

Το επίπεδο εκπομπών κραδασμών και/ή θορύβου που αναφέρεται στο παρόν δελτίο πληροφοριών έχει μετρηθεί σύμφωνα με τυποποιημένη διαδικασία δοκιμής EN62841 και μπορεί να χρησιμοποιηθεί για τη σύγκριση ενός εργαλείου με άλλο. Μπορεί να χρησιμοποιηθεί για προκαταρκτική αξιολόγηση έκθεσης.

▲ ΠΡΟΕΙΔΟΠΟΙΗΣΗ: Το δηλωμένο επίπεδο εκπομπών κραδασμών και/ή θορύβου αντιστοιχεί στις βασικές εφαρμογές του εργαλείου. Ωστόσο, αν το εργαλείο χρησιμοποιηθεί για διαφορετικές εφαρμογές, με διαφορετικά αξεσουάρ ή αν δεν συντηρείται κανονικά, η εκπομπή κραδασμών και/ή θορύβου

μπορεί να διαφέρει. Το γεγονός αυτό μπορεί να αυξήσει σημαντικά το επίπεδο έκθεσης στη συνολική περίοδο εργασίας.

Μια εκτίμηση του επιπέδου έκθεσης σε κραδασμούς και/ή θόρυβο θα πρέπει να λαμβάνει υπόψη και τους χρόνους που το εργαλείο είναι απενεργοποιημένο ή λειτουργεί αλλά στην πραγματικότητα δεν εκτελεί εργασία. Αυτό μπορεί να μειώσει σημαντικά το επίπεδο έκθεσης στη συνολική περίοδο εργασίας.

Προσδιορίστε πρόσθετα μέτρα ασφαλείας για προστασία του χειριστή από τις επιπτώσεις των κραδασμών και/ή του θορύβου, όπως συντήρηση του εργαλείου και των αξεσουάρ, διατήρηση των χεριών θερμών (αφορά τους κραδασμούς), οργάνωση των σχημάτων εργασίας.

Δήλωση συμμόρφωσης ΕΚ

Οδηγία σχετικά με τα μηχανήματα



Δράπανο/ Κρουστικό δρέπανο DCD800, DCD805

Η εταιρεία DEWALT δηλώνει ότι τα προϊόντα που περιγράφονται στην ενότητα **Τεχνικά δεδομένα** σχεδιάστηκαν σε συμμόρφωση με τα εξής πρότυπα και οδηγίες: 2006/42/ΕΚ, EN 62841-1:2015+A11:2022, EN 62841-2-1:2018 +A11:2019+A1:2022+A12:2022.

Αυτά τα προϊόντα συμμορφώνονται και με τις Οδηγίες 2014/30/ΕΕ και 2011/65/ΕΕ. Για περισσότερες πληροφορίες, παρακαλούμε επικοινωνήστε με την DEWALT στην παρακάτω διεύθυνση ή ανατρέξτε στο πίσω μέρος του εγχειριδίου.

Ο κάτωθι υπογράφων είναι υπεύθυνος για τη σύνταξη του τεχνικού φακέλου και πραγματοποιεί την παρούσα δήλωση εκ μέρους της εταιρείας DEWALT.

Markus Rompel
Αντιπρόεδρος Μηχανολογίας, PTE Ευρώπης/Διευθυντής
DEWALT, Richard-Klinger-Straße 11,
65510, Idstein, Γερμανία
15.01.2024

🚫 ΠΡΟΕΙΔΟΠΟΙΗΣΗ: Για να ελαττώσετε τον κίνδυνο τραυματισμού, διαβάστε το εγχειρίδιο χρήσης.

Ορισμοί: Οδηγίες ασφαλείας

Οι παρακάτω ορισμοί περιγράφουν το επίπεδο σοβαρότητας για κάθε προειδοποιητική λέξη. Παρακαλούμε διαβάστε το εγχειρίδιο και δώστε προσοχή σε αυτά τα σύμβολα.

▲ ΚΙΝΔΥΝΟΣ: Υποδεικνύει μια επικείμενη επικίνδυνη κατάσταση, η οποία, εάν δεν αποφευχθεί, **θα προκαλέσει θάνατο ή σοβαρό τραυματισμό.**

▲ ΠΡΟΕΙΔΟΠΟΙΗΣΗ: Υποδεικνύει μια ενδεχομένως επικίνδυνη κατάσταση, η οποία, εάν δεν αποφευχθεί, **θα μπορούσε να προκαλέσει θάνατο ή σοβαρό τραυματισμό.**

▲ ΠΡΟΣΟΧΗ: Υποδεικνύει μια ενδεχομένως επικίνδυνη κατάσταση, η οποία, εάν δεν αποφευχθεί, **ενδέχεται να προκαλέσει τραυματισμό μικρής ή μέτριας σοβαρότητας.**

ΣΗΜΕΙΩΣΗ: Υποδεικνύει μια πρακτική που **δεν έχει σχέση με προσωπικό τραυματισμό** και η οποία, εάν δεν αποφευχθεί, **ενδέχεται να προκαλέσει υλική ζημία.**

▲ Υποδηλώνει κίνδυνο ηλεκτροπληξίας.

▲ Υποδηλώνει κίνδυνο πυρκαγιάς.

ΓΕΝΙΚΕΣ ΠΡΟΕΙΔΟΠΟΙΗΣΕΙΣ ΑΣΦΑΛΕΙΑΣ ΓΙΑ ΤΑ ΗΛΕΚΤΡΙΚΑ ΕΡΓΑΛΕΙΑ

▲ **ΠΡΟΕΙΔΟΠΟΙΗΣΗ:** Διαβάστε όλες τις προειδοποιήσεις ασφαλείας, τις οδηγίες, τις απεικονίσεις και τις προδιαγραφές που συνοδεύουν αυτό το ηλεκτρικό εργαλείο. Η μη τήρηση οποιασδήποτε από τις οδηγίες που αναφέρονται πιο κάτω μπορεί να έχει ως αποτέλεσμα ηλεκτροπληξία, πυρκαγιά και/ή σοβαρό τραυματισμό.

ΔΙΑΤΗΡΗΣΕ ΤΙΣ ΠΡΟΕΙΔΟΠΟΙΗΣΕΙΣ ΚΑΙ ΤΙΣ ΟΔΗΓΙΕΣ ΓΙΑ ΜΕΛΛΟΝΤΙΚΗ ΑΝΑΦΟΡΑ

Ο όρος «ηλεκτρικό εργαλείο» σε όλες τις προειδοποιήσεις, αναφέρεται σε εργαλείο που τροφοδοτείται με ρεύμα από το ηλεκτρικό δίκτυο (με καλώδιο) ή σε εργαλείο που λειτουργεί με μπαταρία (ασύρματο).

1) Ασφάλεια χώρου εργασίας

α) **Διατηρείτε το χώρο εργασίας καθαρό και καλά φωτισμένο.** Οι μη τακτοποιημένοι ή σκοτεινοί χώροι, αποτελούν αιτία ατυχημάτων.

β) **Μη λειτουργείτε τα ηλεκτρικά εργαλεία σε εκρηκτικές ατμόσφαιρες, όπως όταν υπάρχουν εύφλεκτα υγρά, αέρια ή σκόνη.** Τα ηλεκτρικά εργαλεία δημιουργούν σπινθήρες που μπορούν να προκαλέσουν ανάφλεξη στη σκόνη ή τις αναθυμιάσεις.

γ) **Απομακρύνετε τα παιδιά και άλλα παρευρισκόμενα άτομα όταν χρησιμοποιείτε ένα ηλεκτρικό εργαλείο.** Η απόσπαση της προσοχής σας μπορεί να έχει ως αποτέλεσμα την απώλεια ελέγχου.

2) Ηλεκτρική ασφάλεια

α) **Τα βύσματα των ηλεκτρικών εργαλείων πρέπει να ταιριάζουν με τις πρίζες. Μην τροποποιείτε ποτέ το βύσμα με οποιονδήποτε τρόπο. Μη χρησιμοποιείτε τυχόν βύσματα προσαρμογέα με γειωμένα (με γείωση εδάφους) ηλεκτρικά εργαλεία.** Με μη τροποποιημένα βύσματα και κατάλληλες πρίζες ελαττώνεται ο κίνδυνος ηλεκτροπληξίας.

β) **Αποφεύγετε την επαφή του σώματός σας με γειωμένες επιφάνειες όπως σωλήνες, καλοριφέρ, εστίες κουζίνας και ψυγεία.** Ο κίνδυνος ηλεκτροπληξίας αυξάνεται όταν το σώμα σας είναι γειωμένο.

γ) **Μην εκθέτετε τα ηλεκτρικά εργαλεία στη βροχή ή σε συνθήκες υγρασίας.** Η είσοδος νερού σε ηλεκτρικό εργαλείο αυξάνει τον κίνδυνο ηλεκτροπληξίας.

δ) **Μην καταπονείτε υπερβολικά το καλώδιο. Μη χρησιμοποιείτε ποτέ το καλώδιο για τη μεταφορά, το τράβηγμα ή την ασυνύνηση του ηλεκτρικού εργαλείου. Κρατήστε το καλώδιο μακριά από θερμότητα, λάδι, αιχμηρές ακμές και κινούμενα μέρη. Καλώδια που έχουν υποστεί ζημιά ή περιπλεγμένα καλώδια αυξάνουν τον κίνδυνο ηλεκτροπληξίας.**

ε) **Όταν χρησιμοποιείτε ένα ηλεκτρικό εργαλείο σε εξωτερικό χώρο, να χρησιμοποιείτε μόνο καλώδια προέκτασης που είναι κατάλληλα για χρήση σε εξωτερικό χώρο.** Η χρήση καλωδίου κατάλληλου για χρήση σε εξωτερικό χώρο ελαττώνει τον κίνδυνο ηλεκτροπληξίας.

ζ) **Εάν είναι αναπόφευκτη η λειτουργία ηλεκτρικού εργαλείου σε χώρο με υψηλή υγρασία, χρησιμοποιήστε παροχή ηλεκτροδότησης με προστασία από ρεύματα διαρροής (RCD).** Η χρήση μιας διάταξης RCD ελαττώνει τον κίνδυνο ηλεκτροπληξίας.

3) Προσωπική ασφάλεια

α) **Παραμείνετε σε εγρήγορση, προσέχετε τι κάνετε και χρησιμοποιείτε την κοινή λογική κατά τη χρήση ενός ηλεκτρικού εργαλείου. Μη χρησιμοποιείτε οποιοδήποτε ηλεκτρικό εργαλείο εάν είστε κουρασμένος(-η) ή υπό την επίδραση ναρκωτικών, αλκοόλ ή φαρμακευτικής αγωγής.** Μια μόνο στιγμή απόσπασης της προσοχής σας καθώς χειρίζεστε ηλεκτρικά εργαλεία, μπορεί να προκαλέσει σοβαρό προσωπικό τραυματισμό.

β) **Χρησιμοποιείτε ατομικό προστατευτικό εξοπλισμό.**

Να φοράτε πάντοτε προστατευτικά γυαλιά. Η χρήση προστατευτικού εξοπλισμού όπως μάσκας για τη σκόνη, αντιοιολιθτικών υποδημάτων, κράνους ή προστατευτικών ακουστικών για τις ανάλογες συνθήκες, θα ελαττώνει τους προσωπικούς τραυματισμούς.

γ) **Αποτρέψτε τυχόν ακούσια εκκίνηση του εργαλείου. Βεβαιωθείτε ότι ο διακόπτης βρίσκεται στη θέση Off προτού συνδέσετε το εργαλείο στην πρίζα ή/και στην μπαταρία, καθώς και προτού σηκώσετε ή μεταφέρετε το εργαλείο.** Η μεταφορά ηλεκτρικών εργαλείων με το δάκτυλό σας στο διακόπτη ή η σύνδεση στην πρίζα εργαλείων με το διακόπτη στη θέση On ενέχουν κίνδυνο ατυχήματος.

δ) **Αφαιρέστε οποιοδήποτε κλειδί ή ρυθμιστικό κλειδί προτού ενεργοποιήσετε το ηλεκτρικό εργαλείο.** Ένα κλειδί ή ρυθμιστικό κλειδί που έχει αφεθεί προσαρτημένο σε κινητό τμήμα του ηλεκτρικού εργαλείου, μπορεί να προκαλέσει προσωπικό τραυματισμό.

ε) **Μην προσπαθήσετε να φτάσετε απομακρυσμένα σημεία. Φροντίστε να έχετε πάντοτε την κατάλληλη στάση και να διατηρείτε την ισορροπία σας.** Κατ' αυτόν τον τρόπο θα έχετε καλύτερο έλεγχο του εργαλείου σε απροσδόκτες καταστάσεις.

ζ) **Να είστε ντυμένοι κατάλληλα. Μην φοράτε φαρδιά ενδύματα ή κοσμήματα. Διατηρείτε τα μαλλιά, τα ενδύματα και τα γάντια σας μακριά από κινούμενα μέρη.** Τα φαρδιά ενδύματα, τα κοσμήματα ή τα μακριά μαλλιά μπορεί να εμπλακούν στα κινούμενα μέρη.

η) **Εάν οι συσκευές παρέχονται με σύνδεση συστημάτων αφαίρεσης και συλλογής σκόνης, φροντίστε τα συστήματα αυτά να είναι συνδεδεμένα και να χρησιμοποιούνται κατάλληλα.** Η χρήση συστήματος συλλογής σκόνης μπορεί να ελαττώσει τους κινδύνους που σχετίζονται με τη σκόνη.

θ) **Μην αφήνετε την εξοικείωση που έχετε αποκτήσει από τη συχνή χρήση εργαλείων να σας επιτρέψει να εφησυχάσετε και να αγνοείτε τις αρχές ασφαλούς χρήσης των εργαλείων.** Μια απρόσκτη ενέργεια μπορεί να προκαλέσει βαρύ τραυματισμό μέσα σε κλάσματα του δευτερολέπτου.

4) Χρήση και φροντίδα των ηλεκτρικών εργαλείων

α) **Μη ζορίζετε το ηλεκτρικό εργαλείο. Χρησιμοποιείτε το κατάλληλο εργαλείο ανάλογα με την εφαρμογή.** Η εργασία θα πραγματοποιηθεί με καλύτερο και πιο ασφαλή τρόπο όταν εκτελείται από το σωστά επιλεγμένο ηλεκτρικό εργαλείο με τον προβλεπόμενο ρυθμό.

β) **Μη χρησιμοποιείτε το εργαλείο εάν ο διακόπτης δεν μεταβαίνει στις θέσεις On (Ενεργοποίηση) και Off (Απενεργοποίηση). Οποιοδήποτε εργαλείο δεν μπορεί να**

ελεγχθεί μέσω του διακόπτη του, είναι επικίνδυνο και πρέπει να επισκευαστεί.

γ) **Αποσυνδέστε το φως από την πηγή ρεύματος και/ή το πακέτο μπαταρίας, αν είναι αποσπώμενο, από το ηλεκτρικό εργαλείο, πριν διεξάγετε οποιαδήποτε ρύθμιση, αλλαγή εξαρτήματος ή όταν πρόκειται να αποθηκεύσετε το ηλεκτρικό εργαλείο.** Αυτού του είδους τα μέτρα ασφαλείας ελαττώνουν τον κίνδυνο τυχαίας θέσης σε λειτουργία του ηλεκτρικού εργαλείου.

δ) **Αποηκείετε τα ηλεκτρικά εργαλεία που δεν χρησιμοποιείτε μακριά από μέρη όπου μπορούν να τα προσεγγίσουν παιδιά και μην επιτρέπετε τη χρήση του ηλεκτρικού εργαλείου από άτομα που δεν είναι εξοικειωμένα με αυτό ή με τις οδηγίες χρήσης του.** Τα ηλεκτρικά εργαλεία είναι επικίνδυνα όταν χρησιμοποιούνται από μη εκπαιδευμένους χειριστές.

ε) **Συντηρείτε τα ηλεκτρικά εργαλεία.** Ελέγξτε για τυχόν εσφαλμένη ευθυγράμμιση ή ενσφώνωση κινούμενων μερών, για τυχόν θραύση εξαρτημάτων και για τυχόν άλλες καταστάσεις που μπορεί να επηρεάσουν τη λειτουργία του ηλεκτρικού εργαλείου. Εάν το ηλεκτρικό εργαλείο έχει υποστεί ζημιά, φροντίστε για την επισκευή του πριν το χρησιμοποιήσετε. Πολλά ατυχήματα έχουν προκληθεί από ηλεκτρικά εργαλεία που δεν έχουν συντηρηθεί κατάλληλα.

ζ) **Διατηρείτε τα εργαλεία κοπής αιχμηρά και καθαρά.** Τα κατάλληλα συντηρημένα εργαλεία κοπής με αιχμηρά άκρα κοπής έχουν μικρότερες πιθανότητες λυγίσματος κατά τη λειτουργία και ελέγχονται ευκολότερα.

η) **Χρησιμοποιείτε το ηλεκτρικό εργαλείο, τα παρελκόμενα και τα τρυπάνια κ.λπ. σύμφωνα με τις παρούσες οδηγίες, λαμβάνοντας υπόψη τις συνθήκες εργασίας και την εργασία που πρόκειται να πραγματοποιηθεί.** Η χρήση ενός ηλεκτρικού εργαλείου για εργασίες διαφορετικές από αυτές για τις οποίες προορίζεται, μπορεί να οδηγήσει σε επικίνδυνη κατάσταση.

θ) **Διατηρείτε τις λαβές και τις επιφάνειες κρατήματος στεγνές, καθαρές και απαλλαγμένες από λάδι και γράσο.** Οι ολισθηρές λαβές και επιφάνειες κρατήματος δεν επιτρέπουν τον ασφαλή χειρισμό και έλεγχο του εργαλείου σε μη αναμενόμενες καταστάσεις.

5) Χρήση και φροντίδα των εργαλείων με μπαταρία

α) **Επαναφορτίζετε μόνο με το φορτιστή που καθορίζεται από τον κατασκευαστή.** Φορτιστής που είναι κατάλληλος για έναν τύπο μπαταριών, μπορεί να ενέχει κίνδυνο πυρκαγιάς όταν χρησιμοποιείται με άλλο τύπο μπαταριών.

β) **Χρησιμοποιείτε τα ηλεκτρικά εργαλεία μόνο με τις ειδικά καθορισμένες μπαταρίες.** Η χρήση μπαταριών άλλου τύπου ενέχει κίνδυνο τραυματισμού και πυρκαγιάς.

γ) **Όταν η μπαταρία δεν χρησιμοποιείται, διατηρείτε την μακριά από άλλα μεταλλικά αντικείμενα, όπως συνδετήρες, νομίσματα, κλειδιά, καρφιά, βίδες ή άλλα μικρά μεταλλικά αντικείμενα που μπορεί να προκαλέσουν ηλεκτρική επαφή μεταξύ των δύο ακροδεκτών της μπαταρίας.** Η βραχυκύκλωση των ακροδεκτών της μπαταρίας μπορεί να προκαλέσει εγκαύματα ή και πυρκαγιά.

δ) **Κάτω από συνθήκες κακομεταχείρισης, μπορεί να εκδοξευτεί υγρό από τη μπαταρία.** Αποφύγετε την επαφή με το υγρό αυτό. Εάν έλθετε σε επαφή κατά λάθος, ξεπλύνετε με άφθονο νερό. Σε περίπτωση που το υγρό έλθει σε επαφή με τα μάτια σας, ζητήστε ιατρική βοήθεια. Το υγρό που

εκδοξεύεται από τη μπαταρία μπορεί να προκαλέσει ερεθισμό ή εγκαύματα.

ε) **Μη χρησιμοποιήσετε πακέτο μπαταρίας ή εργαλείο που έχει υποστεί ζημιά ή τροποποίηση.** Οι μπαταρίες που έχουν υποστεί ζημιά ή τροποποίηση μπορεί να έχουν απρόβλεπτη συμπεριφορά, με αποτέλεσμα φωτιά, έκρηξη ή κίνδυνο τραυματισμού.

ζ) **Μην εκθέσετε ένα πακέτο μπαταρίας ή εργαλείο σε φωτιά ή υπερβολική θερμοκρασία.** Η έκθεση σε φωτιά ή σε θερμοκρασία πάνω από 130 °C μπορεί να προκαλέσει έκρηξη.

η) **Τηρείτε όλες τις οδηγίες φόρτισης και μη φορτίζετε το πακέτο μπαταρίας ή το εργαλείο εκτός των ορίων θερμοκρασίας που ορίζονται στις προδιαγραφές.** Η ακατάλληλη φόρτιση ή η φόρτιση σε θερμοκρασίες εκτός των προβλεπόμενων ορίων μπορεί να προεξενήσει ζημιά στην μπαταρία και να αυξήσει τον κίνδυνο φωτιάς.

6) Συντήρηση (Σέρβις)

α) **Φροντίστε η συντήρηση του ηλεκτρικού εργαλείου να πραγματοποιείται από πιστοποιημένο για επισκευές άτομο, με τη χρήση μόνο πανομοιότυπων ανταλλακτικών.** Κατ' αυτό τον τρόπο εξασφαλίζεται η ασφάλεια του ηλεκτρικού εργαλείου.

β) **Ποτέ μην κάνετε σέρβις σε πακέτα μπαταριών που έχουν υποστεί ζημιά.** Το σέρβις των πακέτων μπαταριών πρέπει να γίνεται μόνο από τον κατασκευαστή ή από εξουσιοδοτημένους παρόχους σέρβις.

Προειδοποιήσεις ασφαλείας για δράπανα Οδηγίες ασφαλείας για όλες τις εργασίες

- **Κρατάτε το ηλεκτρικό εργαλείο από μονωμένες επιφάνειες κρατήματος όταν εκτελείτε μια εργασία όπου το αζεσουάρ κοπής ή τα στοιχεία στερέωσης μπορεί να έρθουν σε επαφή με αθέατη καλωδίωση.** Αν αζεσουάρ κοπής ή στοιχεία στερέωσης έρθουν σε επαφή με καλώδιο υπό τάση μπορεί να θεθούν υπό ηλεκτρική τάση και τα εκτεθειμένα μεταλλικά μέρη του ηλεκτρικού εργαλείου να προκαλέσει ηλεκτροπληξία στο χειριστή.

Οδηγίες ασφαλείας κατά τη χρήση τρυπανιών μεγάλου μήκους

- **Ποτέ μη χρησιμοποιείτε ταχύτητα υψηλότερη από τη μέγιστη ονομαστική ταχύτητα του τρυπανιού.** Σε υψηλότερες ταχύτητες, το τρυπάνι είναι πιθανό να λυγίσει αν επιτραπεί να περιστραφεί ελεύθερα χωρίς να είναι σε επαφή με το αντικείμενο εργασίας, με αποτέλεσμα τραυματισμό.
- **Πάντα ξεκινάτε τη διάτρηση σε χαμηλή ταχύτητα και με τη μύτη του τρυπανιού σε επαφή με το αντικείμενο εργασίας.** Σε υψηλότερες ταχύτητες, το τρυπάνι είναι πιθανό να λυγίσει αν επιτραπεί να περιστραφεί ελεύθερα χωρίς να είναι σε επαφή με το αντικείμενο εργασίας, με αποτέλεσμα τραυματισμό.
- **Εφαρμόζετε πίεση μόνο σε ευθεία γραμμή με το εξάρτημα εργασίας (τρυπάνι) και μην εφαρμόζετε υπερβολική πίεση.** Τα τρυπάνια μπορεί να λυγίσουν προκαλώντας θραύση ή απώλεια του ελέγχου, με αποτέλεσμα τραυματισμό.

Πρόσθετοι ειδικοί κανόνες ασφαλείας για δράπανα/ηλεκτρικά καταβίδια/ κρουστικά δράπανα

- **Χρησιμοποιείτε σφιγκτήρες ή άλλον πρακτικό τρόπο για να στερεώνετε και να στηρίζετε το αντικείμενο εργασίας σε σταθερό υπόβαθρο.** Αν κρατάτε το αντικείμενο εργασίας με το χέρι σας ή κόντρα στο σώμα σας, αυτό δεν είναι σταθερό και μπορεί να προκληθεί απώλεια ελέγχου.

- **Φοράτε γυαλιά ασφαλείας ή άλλη προστασία των ματιών.** Οι εργασίες κρούσης και διάτρησης προκαλούν την εκτίναξη θραυσμάτων. Εκτινασσόμενα σωματίδια μπορούν να προκαλέσουν μόνιμη βλάβη στα μάτια.
- **Τα τρυπάνια και τα δράπανα θερμαίνονται πολύ κατά τη χρήση.** Φοράτε γάντια όταν τα αγγίζετε.
- **Τα ανοίγματα αερισμού συχνά καλύπτουν κινούμενα μέρη και θα πρέπει να αποφεύγονται.** Τα ρούχα με φαρδιά εφαρμογή, τα κοσμήματα και τα μακριά μαλλιά μπορούν να παστούν σε κινούμενα μέρη.

Άλλοι κίνδυνοι

- Οι παρακάτω κίνδυνοι συνδέονται με τη χρήση δράπανων:
- **Τραυματισμού που προκαλούνται από την αφή περιστρεφόμενων μερών ή θερμών τμημάτων του εργαλείου.**
 - Παρά τη συμμόρφωση προς τους σχετικούς κανονισμούς ασφαλείας και την εφαρμογή μηχανισμών ασφαλείας, δεν είναι δυνατή η αποφυγή ορισμένων κινδύνων. Αυτοί είναι οι εξής:
 - Εξασθένιση της ακοής.
 - Κίνδυνος σύνθλιψης δακτύλων κατά την αλλαγή εξαρτημάτων.
 - Κίνδυνοι για την υγεία λόγω εισπνοής σκόνης που δημιουργείται κατά την εργασία σε ξύλο.
 - Κίνδυνος προσωπικού τραυματισμού λόγω ιπτάμενων σωματιδίων.
 - Κίνδυνος προσωπικού τραυματισμού λόγω παρατεταμένης χρήσης.

ΦΥΛΑΞΤΕ ΑΥΤΕΣ ΤΙΣ ΟΔΗΓΙΕΣ

Τύπος μπαταρίας

Επιτρέπεται να χρησιμοποιούνται αυτά τα πακέτα μπαταριών:

Μπαταρίας	(kg)	Μπαταρίας	(kg)
DCB546	1,08	DCB184/B/G	0,62
DCB547/G	1,46	DCB185	0,35
DCB549	2,12	DCB187	0,54
DCB181	0,35	DCB189	0,54
DCB182	0,61	DCBP034/G	0,32
DCB183/B/G	0,40	DCBP518/G	0,75

Ανατρέξτε στο Εγχειρίδιο μπαταρίας/φορτιστή για περισσότερες πληροφορίες.

Σημάνσεις πάνω στο εργαλείο

Στο εργαλείο εμφανίζονται τα εξής εικονογράμματα:



Διαβάστε το εγχειρίδιο οδηγιών πριν τη χρήση.



Ορατή ακτινοβολία. Μην κοιτάζετε μέσα στο φως.

Θέση κωδικού ημερομηνίας (Εικ. Β)

Ο κωδικός ημερομηνίας παραγωγής **14** αποτελείται από έναν 4ψήφιο αριθμό έτους ακολουθούμενο από έναν 2ψήφιο αριθμό εβδομάδας και έχει ως τελική επέκταση έναν 2ψήφιο κωδικό εργοστασίου.

Περιγραφή (Εικ. Α)

▲ **ΠΡΟΕΙΔΟΠΟΙΗΣΗ:** Ποτέ μην τροποποιήσετε το ηλεκτρικό εργαλείο ή οποιοδήποτε μέρος του. Θα μπορούσε να προκλήσει ζημιά ή τραυματισμό.

- 1 Διακόπτης σκανδάλης
- 2 Κουμπί ελέγχου κίνησης εμπρός/πίσω
- 3 Κολάρο ρύθμισης ροπής
- 4 Επιλογέας ταχυτήτων
- 5 Φως εργασίας
- 6 Αυτόματο τσοκ
- 7 Χιτώνιο τσοκ
- 8 Αγκιστρο ζώνης*
- 9 Βίδα στερέωσης
- 10 Υποδοχή αξεσουάρ*
- 11 Πακέτο μπαταριών*
- 12 Κουμπί απελευθέρωσης μπαταρίας
- 13 Διακόπτης για φως εργασίας

*Περιλαμβάνεται σε ορισμένες συσκευασίες.

ΣΗΜΕΙΩΣΗ: Ελέγξτε για ζημιές στο εργαλείο, τα εξαρτήματα ή τα αξεσουάρ του, που μπορεί να προκλήθηκαν κατά τη μεταφορά.

Προβλεπόμενη χρήση

Αυτά τα δραπενοκατσάβιδα/ κρουστικά δράπανα έχουν σχεδιαστεί για επαγγελματικές εφαρμογές διάτρησης, κρουστικής διάτρησης και βιδώματος/ξεβιδώματος.

ΜΗ χρησιμοποιείτε τη συσκευή σε υγρές συνθήκες ή με τη παρουσία εύφλεκτων υγρών ή αερίων.

Αυτά τα δραπενοκατσάβιδα/κρουστικά δράπανα είναι επαγγελματικά ηλεκτρικά εργαλεία.

ΜΗΝ αφήνετε παιδιά να έρθουν σε επαφή με το εργαλείο. Απαιτείται επίβλεψη όταν το εργαλείο το χρησιμοποιούν άπειροι χρήστες.

- **Μικρά παιδιά και εξασθενημένα άτομα.** Αυτή η συσκευή δεν προορίζεται για χρήση χωρίς επίβλεψη από μικρά παιδιά ή εξασθενημένα άτομα.

- Το προϊόν αυτό δεν προορίζεται για χρήση από άτομα (περιλαμβανομένων παιδιών) που έχουν μειωμένες σωματικές, αισθητηριακές ή διανοητικές ικανότητες, ή έλλειψη εμπειρίας, γνώσης ή δεξιοτήτων, εκτός αν τα άτομα αυτά επιβλέπονται από άτομο υπεύθυνο για την ασφάλειά τους. Τα παιδιά δεν πρέπει να μένουν ποτέ μόνα τους με αυτό το προϊόν.

ΣΥΝΑΡΜΟΛΟΓΗΣΗ ΚΑΙ ΡΥΘΜΙΣΕΙΣ

▲ **ΠΡΟΕΙΔΟΠΟΙΗΣΗ:** Για να μειώσετε τον κίνδυνο σοβαρού τραυματισμού, απενεργοποιήστε το εργαλείο και αποσυνδέστε το πακέτο μπαταριών πριν πραγματοποιήσετε οποιοδήποτε ρυθμίσεις ή πριν αφαιρέσετε/ τοποθετήσετε προσαρτήματα ή αξεσουάρ. Τυχόν αθέλητη εκκίνηση μπορεί να προκαλέσει τραυματισμό.

Εισαγωγή και αφαίρεση του πακέτου μπαταριών από το εργαλείο (Εικ. Β)

ΣΗΜΕΙΩΣΗ: Βεβαιωθείτε ότι το πακέτο μπαταριών **11** είναι πλήρως φορτισμένο.

Για να εγκαταστήσετε το πακέτο μπαταριών μέσα στη λαβή του εργαλείου

1. Ευθυγραμμίστε το πακέτο μπαταριών με τις ράγες μέσα στη λαβή του εργαλείου (Εικ. Β).
2. Εισάγετε το πακέτο μπαταριών στη λαβή έως ότου το πακέτο μπαταριών εδράσει σταθερά μέσα στο εργαλείο και βεβαιωθείτε ότι ακούτε να ασφαλίζει στη θέση του.

Για να αφαιρέσετε το πακέτο μπαταριών από το εργαλείο

1. Πατήστε το κουμπί ασφαλίστης μπαταρίας **12** και τραβήξτε σταθερά το πακέτο μπαταριών έξω από τη λαβή του εργαλείου.
2. Εισάγετε το πακέτο μπαταριών στον φορτιστή.

Ένδειξη επιπέδου φόρτισης πακέτων μπαταριών (Εικ. Β)

Ορισμένα πακέτα μπαταριών DeWALT περιλαμβάνουν μια ένδειξη επιπέδου φόρτισης που αποτελείται από τρεις πράσινες λυχνίες LED οι οποίες υποδηλώνουν το επίπεδο φόρτισης που απομένει στο πακέτο μπαταριών.

Για να ενεργοποιήσετε την ένδειξη επιπέδου φόρτισης, πατήστε και κρατήστε πατημένο το κουμπί ένδειξης επιπέδου φόρτισης **15**. Θα ανάψει ένας συνδυασμός των τριών πράσινων λυχνιών LED που είναι ενδεικτικός του επιπέδου του φορτίου που απομένει. Όταν το επίπεδο φόρτισης στην μπαταρία είναι κάτω από το χρησιμοποιήσιμο όριο, η ένδειξη επιπέδου φόρτισης δεν θα ανάψει και η μπαταρία θα χρειαστεί να επαναφορτιστεί.

ΣΗΜΕΙΩΣΗ: Η ένδειξη επιπέδου φόρτισης αποτελεί απλά μια προεγνηστική ένδειξη του επιπέδου φόρτισης που έχει απομείνει στο πακέτο μπαταριών. Δεν δείχνει τη λειτουργικότητα του εργαλείου και υπόκειται σε μεταβολές βάσει των εξαρτημάτων του προϊόντος, της θερμοκρασίας και της εφαρμογής του τελικού χρήστη.

Άγκιστρο ζώνης και μαγνητική υποδοχή αξεσουάρ (Εικ. Α)

Προαιρετικά αξεσουάρ

▲ ΠΡΟΕΙΔΟΠΟΙΗΣΗ: Για να μειώσετε τον κίνδυνο σοβαρού τραυματισμού, χρησιμοποιείτε το άγκιστρο ζώνης του εργαλείου **ΜΟΝΟ** για να αναρτάτε το εργαλείο από μια ζώνη εργασίας. **ΜΗ** χρησιμοποιείτε το άγκιστρο ζώνης για πρόσδεση ή στερέωση του εργαλείου σε άτομο ή αντικείμενο κατά τη χρήση του. **ΜΗΝ** αναρτάτε το εργαλείο σε υπερωψωμένες θέσεις και μην αναρτάτε αντικείμενα από το άγκιστρο ζώνης.

▲ ΠΡΟΕΙΔΟΠΟΙΗΣΗ: Για να μειώσετε τον κίνδυνο σοβαρού τραυματισμού, να βεβαιωθείτε ότι είναι καλά στερεωμένη η βίδα που συγκρατεί το άγκιστρο ζώνης.

▲ ΠΡΟΣΟΧΗ: Για να μειώσετε τον κίνδυνο τραυματισμού ατόμων ή ζημιών, **ΜΗ** χρησιμοποιείτε το άγκιστρο ζώνης για να αναρτάτε το δράπανο ενώ το χρησιμοποιείτε ως προβολέα σποτ.

ΣΗΜΑΝΤΙΚΟ: Όταν προσαρτάτε ή αντικαθιστάτε το άγκιστρο ζώνης **8** ή τη μαγνητική υποδοχή αξεσουάρ **10**, χρησιμοποιείτε μόνο την παρεχόμενη βίδα στερέωσης **9**. Φροντίστε να σφίγγετε καλά τη βίδα.

Το άγκιστρο ζώνης και η μαγνητική υποδοχή αξεσουάρ μπορούν να προσαρτηθούν είτε στη μία είτε στην άλλη πλευρά του εργαλείου, με χρήση μόνο της παρεχόμενης βίδας, για ευκολία χρήσης από αριστερόχειρες ή δεξιόχειρες χρήστες. Αν το άγκιστρο ή η μαγνητική υποδοχή αξεσουάρ δεν είναι καθόλου επιθυμητά, μπορούν να αφαιρεθούν από το εργαλείο.

Για να μετακινήσετε το άγκιστρο ζώνης ή τη μαγνητική υποδοχή αξεσουάρ, αφαιρέστε τη βίδα που συγκρατεί το εξάρτημα στη θέση του και κατόπιν συναρμολογήστε το πάλι στην αντίθετη πλευρά. Φροντίστε να σφίγγετε καλά τη βίδα.

Διακόπτης μεταβολής ταχύτητας (εικ. Α)

Για να θέσετε σε λειτουργία το εργαλείο, πατήστε τον διακόπτη σκανδάλης ρύθμισης ταχύτητας **11**. Για να θέσετε το εργαλείο εκτός λειτουργίας, απελευθερώστε το διακόπτη ενεργοποίησης. Το εργαλείο είναι εξοπλισμένο με φρένο. Ο σφικτήρας θα σταματήσει αμέσως μόλις ο διακόπτης ενεργοποίησης απελευθερωθεί πλήρως.

ΣΗΜΕΙΩΣΗ: Δεν συνιστάται η συνεχής χρήση σε μεταβλητό εύρος ταχυτήτων. Ενδέχεται να προκαλέσει βλάβη στο διακόπτη και πρέπει να αποφεύγεται.

Κουμπί ελέγχου κίνησης προς τα εμπρός/προς τα πίσω (εικ. Α)

Ένα κουμπί ελέγχου περιστροφής προς τα εμπρός/προς τα πίσω **2** καθορίζει τη διεύθυνση του εργαλείου και επίσης, λειτουργεί ως κουμπί ασφάλισης.

Για να επιλέξετε περιστροφή προς τα εμπρός, απελευθερώστε το διακόπτη ενεργοποίησης και πιέστε προς τη δεξιά πλευρά του εργαλείου το κουμπί ελέγχου κίνησης προς τα εμπρός/προς τα πίσω.

Για να επιλέξετε περιστροφή προς τα πίσω, απελευθερώστε το διακόπτη ενεργοποίησης και πιέστε προς την αριστερή πλευρά του εργαλείου το κουμπί ελέγχου κίνησης προς τα εμπρός/προς τα πίσω.

Η κεντρική θέση του κουμπιού κλειδώνει το εργαλείο στη θέση ασφάλισης. Όταν αλλάζετε τη θέση του κουμπιού ελέγχου, φροντίστε να έχει απελευθερωθεί ο διακόπτης ενεργοποίησης.

ΣΗΜΕΙΩΣΗ: Την πρώτη φορά που λειτουργείτε το εργαλείο μετά από αλλαγή της κατεύθυνσης περιστροφής, μπορεί να ακούσετε έναν ήχο κλικ κατά την εκκίνηση. Αυτό είναι φυσιολογικό και δεν υποδηλώνει πρόβλημα.

Κολάρο ρύθμισης ροπής (εικ. Α)

Το εργαλείο σας διαθέτει μηχανισμό κατασβιδιού ρυθμιζόμενης ροπής για το βιδώμα και ξεβιδώμα στοιχείων στερέωσης μεγάλου εύρους σχημάτων και μεγεθών και, σε ορισμένα μοντέλα, ένα μηχανισμό σφύρας για διάτρηση τοιχοποιίας. Στην περιφέρεια του κολάρου **3** υπάρχουν αριθμοί, ένα σύμβολο τρυπανιού και, σε ορισμένα μοντέλα, ένα σύμβολο σφυριού. Αυτοί οι αριθμοί χρησιμοποιούν για τη ρύθμιση του συμπλέκτη ώστε να αποδίδει μια περιοχή ροπών. Όσο υψηλότερος είναι ο αριθμός στο κολάρο, τόσο υψηλότερη είναι η ροπή και τόσο μεγαλύτερο το στοιχείο στερέωσης που μπορεί να βιδωθεί. Για να επιλέξετε οποιοδήποτε από τους αριθμούς, περιστρέψτε μέχρι ο επιθυμητός αριθμός να ευθυγραμμιστεί με το βέλος.

Διπλή περιοχή ταχυτήτων (εικ. Α)

Το χαρακτηριστικό διπλής περιοχής του δραπεάνου, σας επιτρέπει να αλλάζετε ταχύτητες για μεγαλύτερη ευελιξία χρήσης.

1. Για να επιλέξετε την ταχύτητα (ρύθμιση υψηλής ροπής), απενεργοποιήστε το εργαλείο και αφήστε το να σταματήσει. Μετακινήστε τον επιλογέα ταχυτήτων **4** προς τα εμπρός (προς το τσοκ).
2. Για να επιλέξετε την ταχύτητα 2 (ρύθμιση χαμηλής ροπής), απενεργοποιήστε το εργαλείο και αφήστε το να σταματήσει. Μετακινήστε τον επιλογέα ταχυτήτων προς τα πίσω (μακριά από το τσοκ).

ΣΗΜΕΙΩΣΗ: Μην αλλάζετε ταχύτητα με το εργαλείο εν κινήσει. Πάντα επιτρέπετε στο δράπανο να σταματήσει τελείως πριν αλλάζετε ταχύτητα. Αν δυσκολεύεστε στην αλλαγή ταχυτήτων, βεβαιωθείτε ότι το επιλογέα της διπλής περιοχής ταχυτήτων έχει μετακινηθεί είτε τελείως μπροστά είτε τελείως πίσω.

Στρεφόμενο φως εργασίας LED (Εικ. Α, Ε)

▲ ΠΡΟΣΟΧΗ: Μην κοιτάζετε απευθείας μέσα στο φως εργασίας. Θα μπορούσε να προκύψει σοβαρή βλάβη των ματιών. Το φως εργασίας **5** που βρίσκεται στη βάση του εργαλείου ενεργοποιείται όταν πατηθεί ο διακόπτης σκανδάλης **1** και είναι ρυθμιζόμενο σε τρεις θέσεις συγκράτησης. Η επιλογή απενεργοποιημένης κατάστασης **17**, ενεργής λειτουργίας **18** και 20 λεπτών **19** επιτυγχάνεται με μετακίνηση του διακόπτη φωτισμού εργασίας **13** που βρίσκεται στη βάση του εργαλείου. Στη ρύθμιση ενεργής λειτουργίας, το φως εργασίας θα παραμένει αναμμένο για έως 20 δευτερόλεπτα. Όσο παραμένει πατημένος ο διακόπτης σκανδάλης, παραμένει αναμμένο και το φως εργασίας.

ΣΗΜΕΙΩΣΗ: Το φως εργασίας προορίζεται για το φωτισμό της άμεσης επιφάνειας εργασίας και δεν προορίζεται για χρήση ως φακός.

Λειτουργία 20 Λεπτών

Το φως εργασίας θα λειτουργεί για 20 λεπτά μετά την απελευθέρωση του διακόπτη σκανδάλης. Δύο λεπτά πριν σβήσει το φως εργασίας, θα αναβοσβήσει δύο φορές και μετά θα μειωθεί η ένταση φωτισμού του. Για να μη σβήσει το φως εργασίας, πατήστε ελαφρά τον διακόπτη σκανδάλης.

▲ ΠΡΟΕΙΔΟΠΟΙΗΣΗ: Όταν χρησιμοποιείτε το φως εργασίας σε λειτουργία μεσαίας έντασης ή 20 λεπτών, μην κοιτάζετε μέσα στο φως και μην τοποθετείτε το δράπανο σε θέση που θα μπορούσε να κάνει κάποιο άτομο να κοιτάξει μέσα στο φως. Θα μπορούσε να προκύψει σοβαρή βλάβη των ματιών.

▲ ΠΡΟΣΟΧΗ: Όταν χρησιμοποιείτε το εργαλείο ως φως εργασίας, να βεβαιώνετε ότι είναι στερεωμένο πάνω σε μια σταθερή επιφάνεια όπου δεν θα προκαλέσει κίνδυνο λόγω παραπτώματος ή πτώσης.

▲ ΠΡΟΣΟΧΗ: Αφαιρέστε όλα τα αξεσουάρ από το τσοκ πριν χρησιμοποιήσετε το δράπανο ως φως εργασίας. Θα μπορούσε να προκύψει τραυματισμός ή υλική ζημία.

Προειδοποίηση χαμηλής στάθμης μπαταρίας

Σε λειτουργία 20 λεπτών και με την μπαταρία να πλησιάζει την πλήρη εκφόρτιση της, το φως εργασίας θα αναβοσβήσει δύο φορές και μετά θα μειωθεί η έντασή φωτισμού του.

Μετά από δύο λεπτά, η μπαταρία θα αποφορτιστεί πλήρως και θα τερματιστεί άμεσα η λειτουργία του δρανόπου. Τότε, αντικαταστήστε την μπαταρία με μια πλήρως φορτισμένη.

▲ ΠΡΟΕΙΔΟΠΟΙΗΣΗ: Για τη μείωση του κινδύνου τραυματισμού, πάντα έχετε μια εφεδρική μπαταρία ή δευτερεύοντα φωτισμό διαθέσιμο, αν αυτό κρίνεται απαραίτητο από τις συνθήκες.

Αυτόματο τσοκ μονού χιτώνιου (Εικ. C)

▲ ΠΡΟΕΙΔΟΠΟΙΗΣΗ: Το αυτόματο τσοκ απασφαλίζεται μετά το πρώτο κλικ σε αριστερόστροφη κατεύθυνση με το χιτώνιο τσοκ. Η χρήση στην απασφαλισμένη θέση μπορεί να προκαλέσει αθλήτο άνοιγμα του αυτόματου τσοκ.

▲ ΠΡΟΕΙΔΟΠΟΙΗΣΗ: Μην επιχειρήσετε να σφίξετε τρυπάνια (ή οποιοδήποτε άλλο αξεσουάρ) πάνω στο μπροστινό τμήμα του τσοκ και ενεργοποιώντας το εργαλείο. Μπορεί να προκληθεί ζημία στο τσοκ και τραυματισμός σας. Πάντα ασφαλίστε τον διακόπτη σκανδάλης και αφαιρέστε την μπαταρία από το εργαλείο όταν αλλάζετε αξεσουάρ.

▲ ΠΡΟΕΙΔΟΠΟΙΗΣΗ: Πάντα να βεβαιώνετε ότι το αξεσουάρ έχει στερεωθεί με ασφάλεια πριν θέσετε σε λειτουργία το εργαλείο.

Ένα χαλαρό αξεσουάρ μπορεί να εκτιναχτεί από το εργαλείο προκαλώντας πιθανό τραυματισμό. Το εργαλείο διαθέτει αυτόματο τσοκ **6** με ένα περιστρεφόμενο χιτώνιο τσοκ **7** για χειρισμό του τσοκ με το ένα χέρι. Για να εισάγετε τρυπάνι ή άλλο αξεσουάρ, ακολουθήστε τα βήματα που ακολουθούν.

1. Απενεργοποιήστε το εργαλείο και αφαιρέστε το πακέτο μπαταριών.
2. Πιάστε το μαύρο χιτώνιο του τσοκ με το ένα χέρι και χρησιμοποιήστε το άλλο χέρι να κρατήσετε σταθερά το εργαλείο. Περιστρέψτε το χιτώνιο αριστερόστροφα (όπως φαίνεται από μπροστά) όσο χρειάζεται για να μπορεί να εισαχθεί το επιθυμητό αξεσουάρ. Συνεχίστε να συσφίγγετε όσο μπορείτε. Κατά τη σύσφιξη, μην περιστρέψετε αριστερόστροφα.
3. Εισάγετε το αξεσουάρ περίπου 19 mm μέσα στο τσοκ και σφίξτε καλά περιστρέφοντας το χιτώνιο του τσοκ δεξιόστροφα με το ένα χέρι ενώ κρατάτε το εργαλείο με το άλλο χέρι. Συνεχίστε να περιστρέψετε το χιτώνιο του τσοκ έως ότου ακουστούν αρκετά κλικ μηχανισμού καστανίας ώστε να εξασφαλιστεί πλήρης δύναμη σύσφιξης.

ΣΗΜΕΙΩΣΗ: Για μέγιστη σύσφιξη του αξεσουάρ, φροντίστε οπωσδήποτε να σφίγγετε με το ένα χέρι το χιτώνιο του τσοκ ενώ με το άλλο χέρι συγκρατείτε το εργαλείο.

Για να απελευθερώσετε το αξεσουάρ, επαναλάβετε το πιο πάνω βήματα 1 και 2.

ΛΕΙΤΟΥΡΓΙΑ

Οδηγίες χρήσης

▲ ΠΡΟΕΙΔΟΠΟΙΗΣΗ: Τηρείτε πάντοτε τις οδηγίες ασφαλείας και τους ισχύοντες κανονισμούς.

▲ ΠΡΟΕΙΔΟΠΟΙΗΣΗ: Για να ελαττώσετε τον κίνδυνο σοβαρού προσωπικού τραυματισμού, απενεργοποιείτε το εργαλείο και αποσυνδέετε την μπαταρία πριν από την πραγματοποίηση τυχόν ρυθμίσεων ή την τοποθέτηση/αφαίρεση προσαρτημάτων ή παρελκόμενων. Η τυχαία εκκίνηση μπορεί να προκαλέσει τραυματισμό.

Σωστή τοποθέτηση των χεριών (Εικ. D)

▲ ΠΡΟΕΙΔΟΠΟΙΗΣΗ: Για να μειώσετε τον κίνδυνο σοβαρού τραυματισμού, ΠΑΝΤΑ χρησιμοποιείτε τη σωστή θέση των χεριών όπως δείχνει η εικόνα.

▲ ΠΡΟΕΙΔΟΠΟΙΗΣΗ: Για να μειώσετε τον κίνδυνο σοβαρού τραυματισμού, ΠΑΝΤΑ κρατάτε σταθερά το εργαλείο σε αναμονή απότομης αντίδρασης.

Για τη σωστή τοποθέτηση των χεριών απαιτείται ένα χέρι στην κύρια λαβή **16** και το άλλο χέρι στο πακέτο μπαταριών.

Λειτουργία τρυπανιού (Εικ. A)

▲ ΠΡΟΕΙΔΟΠΟΙΗΣΗ: ΓΙΑ ΝΑ ΜΕΙΩΣΕΤΕ ΤΟΝ ΚΙΝΔΥΝΟ ΤΡΑΥΜΑΤΙΣΜΟΥ, ΠΑΝΤΑ να βεβαιώνετε ότι το αντικείμενο εργασίας είναι σταθερά στερεωμένο ή ακινητοποιημένο με σύσφιξη. Αν εκτελείτε διάτρηση υλικού μικρού πάχους, χρησιμοποιήστε ένα κομμάτι ξύλου "υποστήριξης" για να αποτρέψετε ζημιά στο υλικό.

1. Περιστρέψτε το κολάρ **3** στο σύμβολο τρυπανιού.
2. Επιλέξτε την επιθυμητή περιοχή ταχύτητας/ροπής χρησιμοποιώντας τον επιλογέα ταχυτήτων **4** για να προσαρμόσετε την ταχύτητα και τη ροπή στην προγραμματισμένη εργασία.
3. Για Ξύλο, χρησιμοποιείτε περιοριστή τρυπάνια, τρυπάνια φτερού, αρίδια ή ποτηροτρύπανα. Για Μέταλλο, χρησιμοποιείτε

οπειροειδή τρυπάνια ή ποτηροτρύπανα από χάλυβα υψηλής ταχύτητας. Χρησιμοποιείτε λιπαντικό κοπής κατά τη διάτρηση μετάλλων. Εξαιρέσεις είναι ο χυτοσίδηρος και ο ορείχαλκος όπου πρέπει να γίνεται ξηρή διάτρηση.

4. Πάντα εφαρμόζετε πίεση σε ευθεία γραμμή με το τρυπάνι. Χρησιμοποιείτε επαρκή πίεση για να διατηρείτε τη διείσδυση του εξαρτήματος, αλλά μην πιέζετε τόσο δυνατά ώστε να μπλοκάρει το μοτέρ (σταματά η περιστροφή του) ή να καμφθεί το τρυπάνι.

5. Κρατάτε το δράπανο σταθερά και με τα δύο χέρια για να ελέγχετε τη δράση περιστροφής του. Αν ένα μοντέλο δεν διαθέτει πλευρική λαβή, πιάνετε το δράπανο με το ένα χέρι στη λαβή και το άλλο χέρι στο πακέτο μπαταριών.

▲ ΠΡΟΣΟΧΗ: Το δράπανο μπορεί να μπλοκάρει αν υπερφορτωθεί, προκαλώντας απότομη περιστροφή. Να είστε πάντα προετοιμασμένοι για ενδεχόμενο μπλοκάρισμα. Κρατάτε το δράπανο σταθερά και με τα δύο χέρια για να ελέγχετε τη δράση περιστροφής και να αποφεύγετε τραυματισμό.

6. **ΑΝ ΤΟ ΔΡΑΠΑΝΟ ΑΚΙΝΗΤΟΠΟΙΗΣΕΙ**, αυτό συνήθως οφείλεται σε υπερφόρτωση ή ακατάλληλη χρήση του.

ΕΛΕΥΘΕΡΩΣΤΕ ΑΜΕΣΑ ΤΗ ΣΚΑΝΔΑΛΗ, αφαιρέστε το τρυπάνι από το αντικείμενο εργασίας και εντοπίστε την αιτία του μπλοκαρίσματος. **ΜΗΝ ΠΑΤΑΣΕ ΚΑΙ ΑΦΗΝΕΤΕ ΤΗ ΣΚΑΝΔΑΛΗ ΕΠΑΝΕΙΛΗΜΜΕΝΑ ΕΠΙΧΕΙΡΩΝΤΑΣ ΤΗΝ ΕΠΑΝΑΛΕΙΤΟΥΡΓΙΑ ΜΠΛΟΚΑΡΙΣΜΕΝΟΥ ΔΡΑΠΑΝΟΥ - ΑΥΤΟ ΜΠΟΡΕΙ ΝΑ ΠΡΟΚΑΛΕΣΕΙ ΖΗΜΙΑ ΣΤΟ ΔΡΑΠΑΝΟ.**

7. Για να ελαχιστοποιήσετε το μπλοκάρισμα ή τη θραύση του υλικού, μειώστε την πίεση στο δράπανο και προωθήστε προσεκτικά το τρυπάνι στο τελευταίο τμήμα της οπής.

8. Διατηρήστε το μοτέρ σε λειτουργία καθώς τραβάτε το τρυπάνι από την οπή. Έτσι θα αποτραπεί το σφρήνωμα.

9. Με τα τρυπάνια μεταβλητής ταχύτητας δε χρειάζεται να κάνετε αρχικό τρύπημα στο κέντρο στο σημείο όπου πρόκειται να γίνει η διάτρηση. Χρησιμοποιήστε αργή ταχύτητα για να ξεκινήσετε την οπή και επιταχύνετε πιέζοντας περισσότερο τη σκανδάλη όταν η οπή έχει αρκετό βάθος, ώστε να επιτυγχάνετε διάτρηση χωρίς να γλιστρά προς τα έξω το τρυπάνι.

Λειτουργία κρουστικού δραπάνου (Εικ. Α)

DCD805 μόνο

1. Περιστρέψτε το κολάρο **3** στο σύμβολο κρουστικού δραπάνου.

2. Επιλέξτε τη ρύθμιση υψηλής ταχύτητας σύμφωνα με την επιλογή ταχυτήτων **4** προς τα πίσω (αντίθετα από το τσοκ).

ΣΗΜΑΝΤΙΚΟ: Χρησιμοποιείτε μόνο τρυπάνια με μύτη καρβιδίου ή ειδικά για υλικά τοιχοποιίας.

3. Κατά τη διάτρηση χρησιμοποιείτε μόλις αρκετή δύναμη στη σφύρα ώστε να μην αναπηδά υπερβολικά ή να "σηκώνεται" από το κοπτικό. Η υπερβολική δύναμη θα προκαλέσει πιο αργή ταχύτητα διάτρησης, υπερθέρμανση και χαμηλότερο ρυθμό διάτρησης.

4. Τρυπάτε ευθεία, διατηρώντας το τρυπάνι σε ορθή γωνία ως προς το αντικείμενο εργασίας. Μην ασκείτε πλευρική πίεση στο τρυπάνι κατά τη διάτρηση, γιατί αυτό προκαλεί απόφραξη των αυλακώσεων του τρυπανιού και μικρότερη ταχύτητα διάτρησης.

5. Όταν τρυπάτε βαθιές οπές, αν αρχίσει να μειώνεται η ταχύτητα του κρουστικού δραπάνου, τραβήξτε το τρυπάνι εν μέρει έξω από την οπή με το εργαλείο σε λειτουργία, για να βοηθήσετε τον καθαρισμό των υπολειμμάτων από την οπή.

ΣΗΜΕΙΩΣΗ: Μια σμαλή, ομοιόμορφη ροή σκόνης υποδηλώνει σωστό ρυθμό διάτρησης.

Λειτουργία κατσαβιδιού (Εικ. Α)

1. Περιστρέψτε το κολάρο ρύθμισης **3** στην επιθυμητή θέση.

2. Επιλέξτε την επιθυμητή περιοχή ταχύτητας/ροπής χρησιμοποιώντας τον επιλογέα ταχυτήτων **4** για να προσαρμόσετε την ταχύτητα και τη ροπή με την απαιτούμενη για την προγραμματισμένη εργασία.

ΣΗΜΕΙΩΣΗ: Χρησιμοποιείτε την χαμηλότερη απαιτούμενη ρύθμιση ροπής για τη δόραση της βίδας στο επιθυμητό βάθος. Όσο μικρότερος είναι ο αριθμός, τόσο μικρότερη είναι η παραγόμενη ροπή.

3. Εισάγετε το επιθυμητό αξεσουάρ βιδώματος στο τσοκ, όπως θα κάνατε με οποιαδήποτε μύτη τρυπανιού.

4. Κάνετε μερικές δοκιμές χρήσης σε άχρηστο υλικό ή σε μη ορατές περιοχές για να προσδιορίσετε τη σωστή θέση του κολάρου συμπλέκτη.

5. Πάντα ξεκινάτε με χαμηλότερες ρυθμίσεις ροπής και κατόπιν προχωράτε σε υψηλότερες ρυθμίσεις ροπής, για να αποφύγετε ζημιά στο αντικείμενο εργασίας ή στο στοιχείο στερέωσης.

Σύστημα Κατά της περιστροφής (Εικ. Ε)

Αυτό το εργαλείο είναι εξοπλισμένο με το σύστημα κατά της περιστροφής από την DEWALT. Αυτή η λειτουργία ανιχνεύει την κίνηση του εργαλείου και, αν χρειαστεί, τερματίζει τη λειτουργία του. Η κόκκινη ενδεικτική λυχνία LED **20** ανάβει όταν συμπλέκεται το σύστημα κατά της περιστροφής.

ΕΝΔΕΙΚΤΙΚΗ ΔΙΑΓΝΩΣΗ ΛΥΧΝΙΑ	ΛΥΣΗ	
ΣΒΗΣΤΗ	Το εργαλείο λειτουργεί κανονικά	Τηρείτε όλες τις προειδοποιήσεις και οδηγίες όταν χρησιμοποιείτε το εργαλείο.
ΣΤΑΘΕΡΑ ΚΟΚΚΙΝΗ	Το σύστημα Κατά της Περιστροφής έχει ενεργοποιηθεί (ΣΥΜΠΛΕΓΜΕΝΟ)	Με το εργαλείο κατάλληλα υποστηριζόμενο, ελευθερώστε τη σκανδάλη. Το εργαλείο θα λειτουργήσει κανονικά όταν η σκανδάλη πατηθεί πάλι, και η ενδεικτική λυχνία θα σβήσει

ΣΥΝΤΗΡΗΣΗ

Το ηλεκτρικό εργαλείο της σχεδιάστηκε για να λειτουργεί επί μεγάλο χρονικό διάστημα με ελάχιστη συντήρηση. Η συνεχής ικανοποιητική λειτουργία εξαρτάται από τη σωστή φροντίδα του εργαλείου και τον τακτικό καθαρισμό.

▲ ΠΡΟΕΙΔΟΠΟΙΗΣΗ: Για να ελαττώσετε τον κίνδυνο σοβαρού προσωπικού τραυματισμού, απενεργοποιείτε το εργαλείο και αποσυνδέετε την μπαταρία πριν από την πραγματοποίηση τυχόν ρυθμίσεων ή την τοποθέτηση/αφαίρεση προσαρτημάτων ή παρελκόμενων. Η τυχαία εκκίνηση μπορεί να προκαλέσει τραυματισμό. Ο φορτιστής και το πακέτο μπαταριών δεν επιδέχονται σέρβις.

Λίπανση

Το ηλεκτρικό σας εργαλείο δεν απαιτεί επιπλέον λίπανση.

Καθαρισμός

▲ ΠΡΟΕΙΔΟΠΟΙΗΣΗ: Ηλεκτροπληξία και μηχανικός κίνδυνος. Αποσυνδέστε την ηλεκτρική συσκευή από την πηγή ρεύματος πριν τον καθαρισμό της συσκευής.

▲ ΠΡΟΕΙΔΟΠΟΙΗΣΗ: Για να εξασφαλίσετε την ασφάλειά και αποδοτική λειτουργία της ηλεκτρικής συσκευής, πάντα διατηρείτε τη συσκευή και τα ανοίγματα αερισμού της σε καθαρή κατάσταση.

▲ ΠΡΟΕΙΔΟΠΟΙΗΣΗ: Ποτέ μη χρησιμοποιήσετε διαλύτες ή άλλα σκληρά χημικά για τον καθαρισμό μη μεταλλικών εξαρτημάτων του εργαλείου. Αυτά τα χημικά μπορεί να εξασθενήσουν τα υλικά που χρησιμοποιούνται σε αυτά τα εξαρτήματα. Χρησιμοποιείτε ένα πανί που έχετε υγράνει μόνο με νερό και ήπιο απορρυπαντικό. Ποτέ μην αφήσετε οποιοδήποτε υγρό να εισέλθει στο εργαλείο. Ποτέ μη βυθίσετε κανένα μέρος του εργαλείου σε υγρό. Μπορείτε να καθαρίζετε τα ανοίγματα αερισμού με μια στεγνή και μαλακή μη μεταλλική βούρτσα και/ή μια κατάλληλη ηλεκτρική συσκευή καθαρισμού με αναρρόφηση. Μη χρησιμοποιείτε νερό ή οποιοδήποτε καθαριστικό διάλυμα. Φοράτε εγκεκριμένη προστασία ματιών και μια εγκεκριμένη μάσκα κατά της σκόνης.

Προαιρετικά αξεσουάρ

▲ ΠΡΟΕΙΔΟΠΟΙΗΣΗ: Επειδή τα αξεσουάρ, εκτός αυτών που προσφέρει η DEWALT, δεν έχουν δοκιμαστεί με αυτό το προϊόν, η χρήση τέτοιων αξεσουάρ με αυτό το εργαλείο θα μπορούσε να είναι επικίνδυνη. Για να μειώσετε τον κίνδυνο τραυματισμού, με αυτό το προϊόν πρέπει να χρησιμοποιούνται μόνο αξεσουάρ που συνιστά η DEWALT.

Για περισσότερες πληροφορίες σχετικά με τα κατάλληλα αξεσουάρ, συμβουλευτείτε το τοπικό σας κατάστημα.

Προστασία του περιβάλλοντος



Ξεχωριστή περισυλλογή. Τα προϊόντα και οι μπαταρίες που επισημαίνονται με αυτό το σύμβολο δεν πρέπει να απορρίπτονται μαζί με τα κανονικά οικιακά απορρίμματα.

Τα προϊόντα και οι μπαταρίες περιέχουν υλικά που μπορούν να ανακτηθούν ή να ανακυκλωθούν ώστε να μειωθούν οι ανάγκες για πρώτες ύλες. Παρακαλούμε να ανακυκλώνετε τα ηλεκτρικά προϊόντα και τις μπαταρίες σύμφωνα με τους τοπικούς κανονισμούς. Περισσότερες πληροφορίες είναι διαθέσιμες στο www.2helpU.com.

Επαναφορτιζόμενο πακέτο μπαταριών

Αυτό το πακέτο μπαταριών μακράς διάρκειας ζωής πρέπει να επαναφορτίζεται όταν δεν είναι σε θέση να παράγει επαρκή ισχύ σε εργασίες που γίνοντουσαν εύκολα πιο πριν. Στο τέλος της ωφέλιμης ζωής του προϊόντος, απορρίψτε το λαμβάνοντας κατάλληλα μέτρα προστασίας του περιβάλλοντός μας:

- Εξαντλήστε το πακέτο μπαταριών με λειτουργία του εργαλείου και κατόπιν αφαιρέστε το από το εργαλείο.
- Τα στοιχεία μπαταριών ιόντων λιθίου είναι ανακυκλώσιμα. Παραδώστε τα στο κατάστημα αγοράς ή σε τοπικό σταθμό ανακύκλωσης. Τα συλλεγόμενα πακέτα μπαταριών θα ανακυκλώνονται ή θα απορρίπτονται με σωστό τρόπο.

Australia / New Zealand	Tel: Aust Tel: NZ	1800 338 002 0800 339 258	www.dewalt.com.au www.dewalt.co.nz support@dewalt.au support@dewalt.co.nz
Belgique et Luxembourg België en Luxemburg	Tel: NL Tel: FR	32 15 47 37 63 32 15 47 37 64	www.dewalt.be support@dewalt.be support@dewalt.be.fr
Danmark	Tel:	70 20 15 10	www.dewalt.dk support@dewalt.dk
Deutschland	Tel:	06126-21-0	www.dewalt.de support@dewalt.de
Ελλάδα	Τηλ:	00302108981616	www.dewalt.gr support@dewalt.gr
España	Tel:	934 797 400	www.dewalt.es support@dewalt.es
France	Tel:	04 72 20 39 20	www.dewalt.fr support@dewalt.fr
Schweiz, Suisse, Svizzera	Tel:	044 - 755 60 70	www.dewalt.ch support@dewalt.ch.de support@dewalt.ch.fr support@dewalt.ch.it
Ireland	Tel:	00353-2781800	www.dewalt.ie support@dewalt.ie
Italia	Tel:	800-014353 39 039-9590200	www.dewalt.it support@dewalt.it
Nederlands	Tel:	31 164 283 063	www.dewalt.nl support@dewalt.nl
Norge	Tel:	45 25 13 00	www.dewalt.no support@dewalt.no
Österreich	Tel:	01 - 66116 - 0	www.dewalt.at support@dewalt.at
Portugal	Tel:	+351 214667500	www.dewalt.pt support@dewalt.pt
Suomi	Puh:	010 400 4333	www.dewalt.fi support@dewalt.fi
Sverige	Tel:	031 68 61 60	www.dewalt.se support@dewalt.se
Türkiye	Tel:	+90 216 665 2900	tr.dewalt.global support@dewalt.com.tr
United Kingdom	Tel:	(+44) (0)1753 260094	www.dewalt.co.uk support@dewalt.co.uk
Middle East Africa	Tel:	971 4 812 7400	www.dewalt.ae support@dewalt.ae