

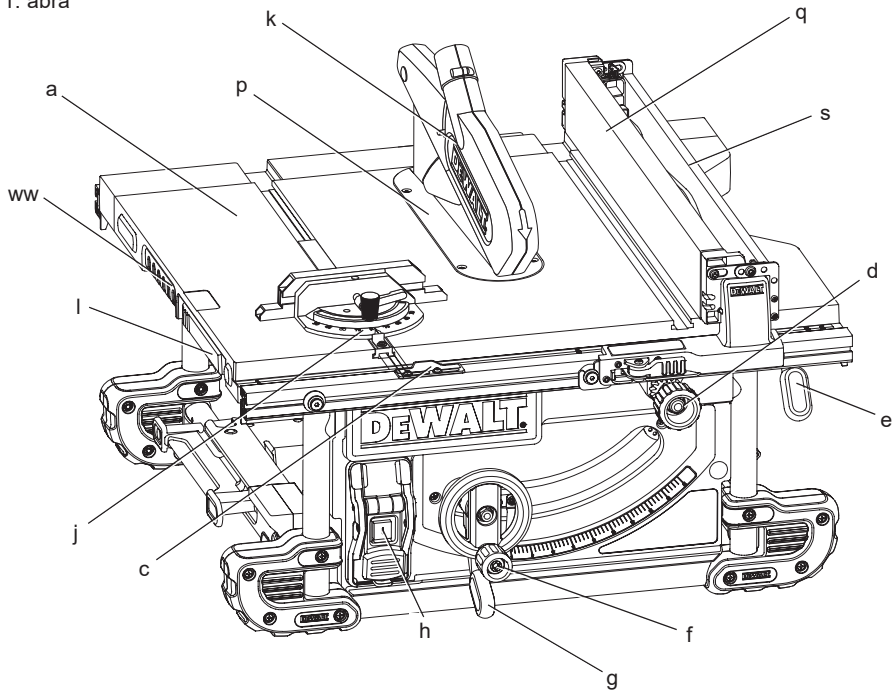
**DEWALT®**

**533223 - 98 H**

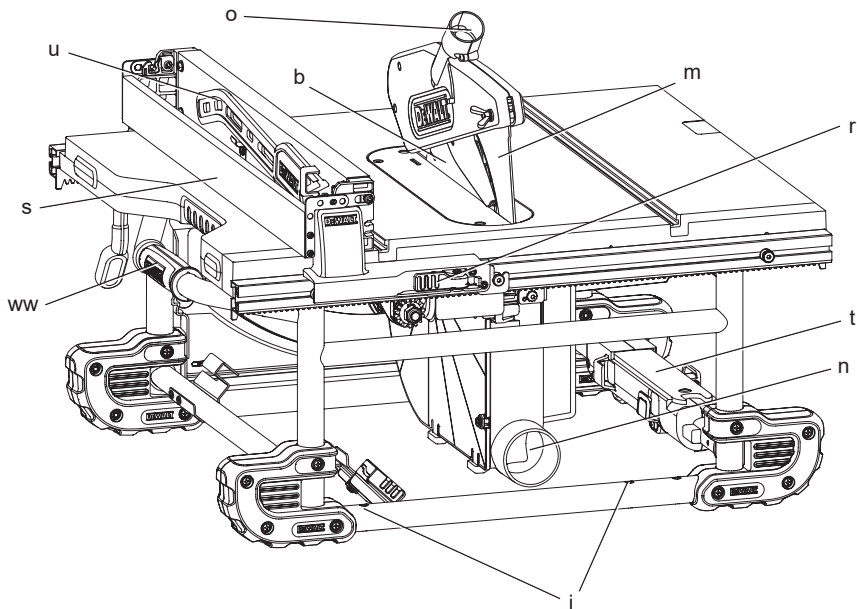
Fordítás az eredeti kezelési utasítás alapján készült

**DWE7491**

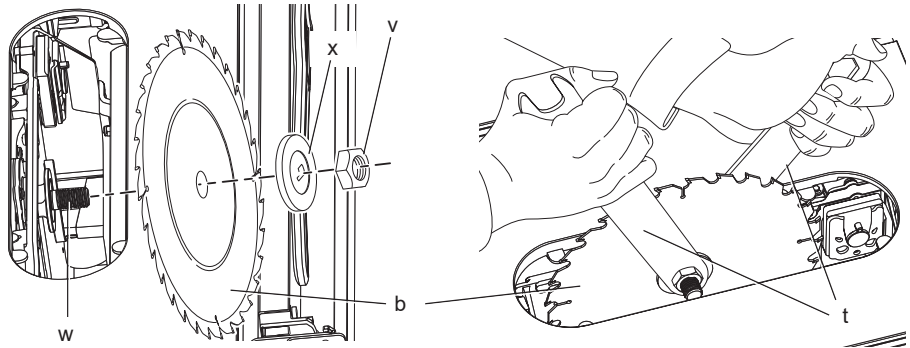
1. ábra



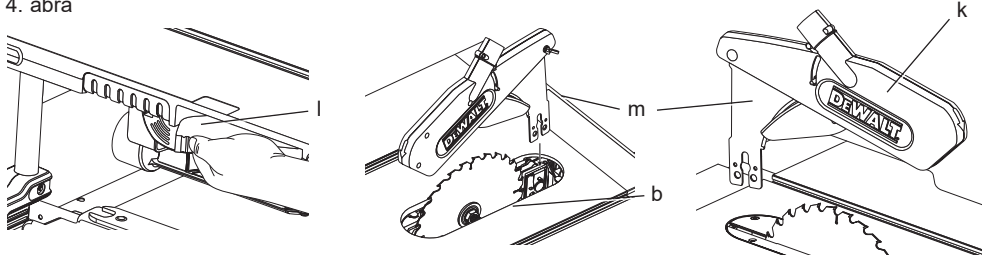
2. ábra



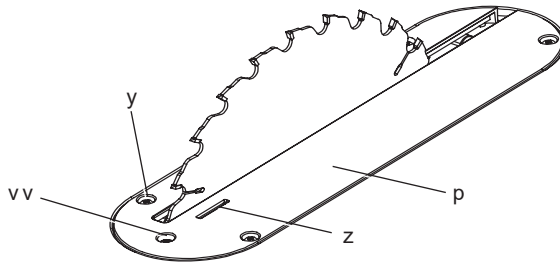
3. ábra



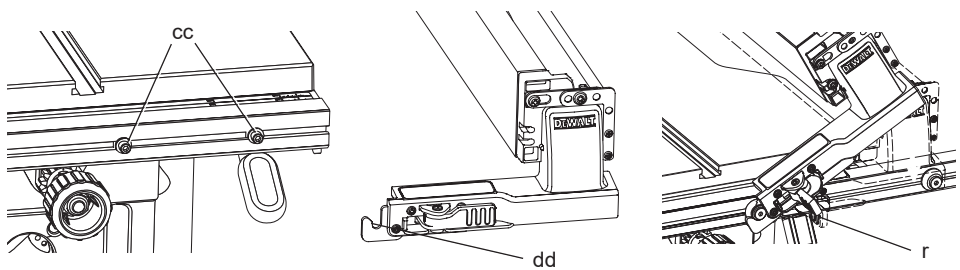
4. ábra



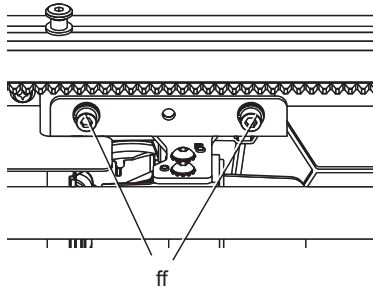
5. ábra



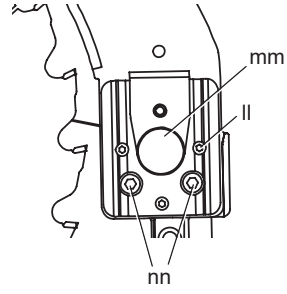
6. ábra



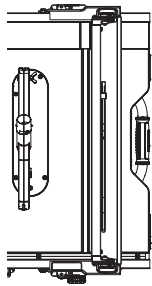
7. ábra



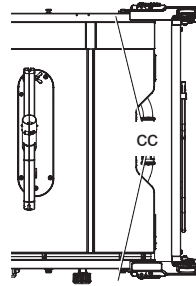
8. ábra



9. ábra

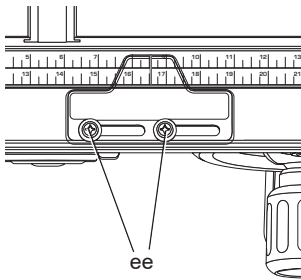


1. helyzet

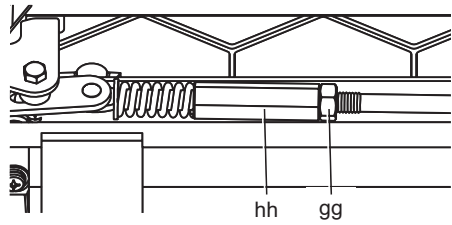


2. helyzet

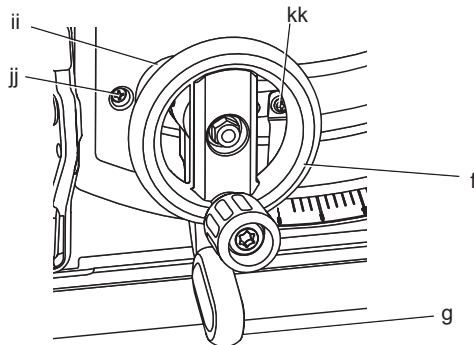
10. ábra



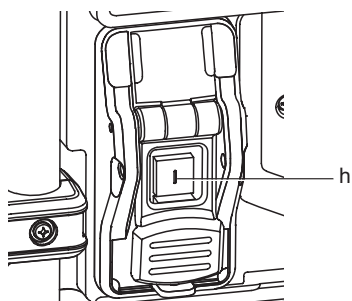
11. ábra



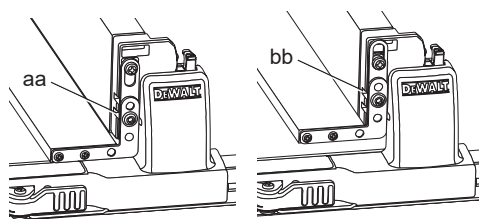
12. ábra



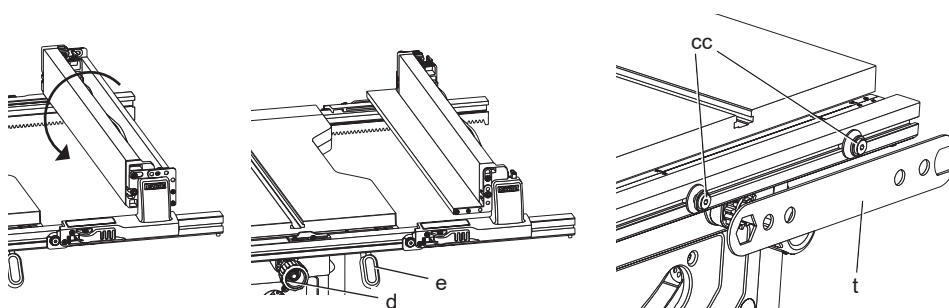
13. ábra



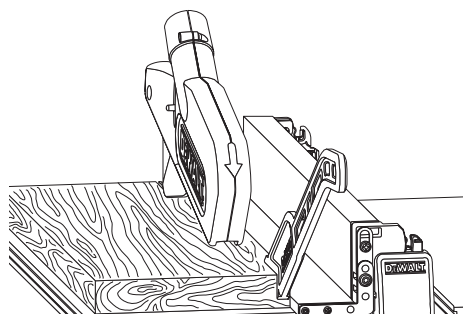
14. ábra



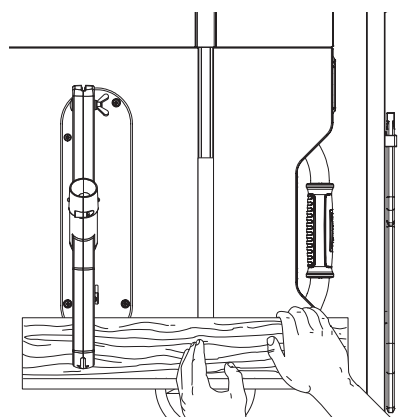
15. ábra



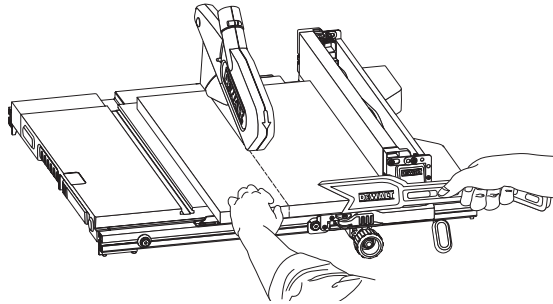
16. ábra



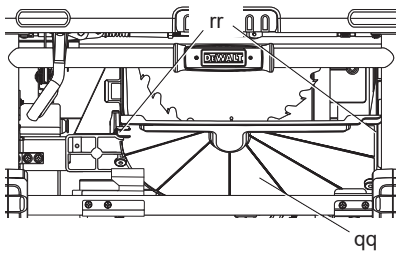
17. ábra



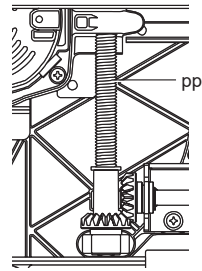
18. ábra



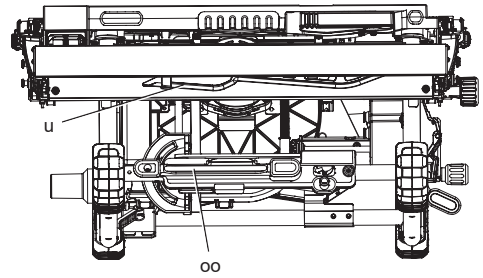
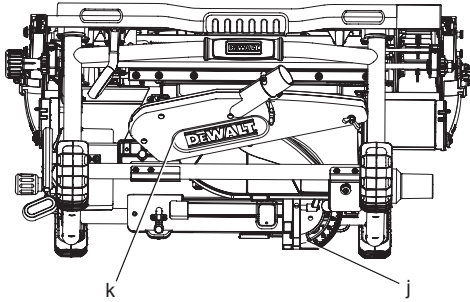
19. ábra



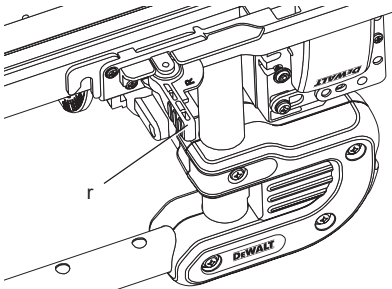
20. ábra



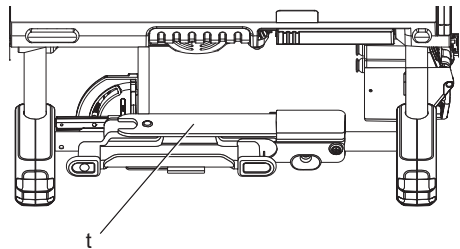
21. ábra



22. ábra



23. ábra



# ASZTALI FŰRÉS Z

## DWE7491

### Szívből gratulálunk!

Köszönjük, hogy DEWALT szerszámot választott. Sokévi tapasztalatunk valamint az átgondolt termékfejlesztés és innováció teszi a DEWALT termékeket a professzionális szerszámhasználók egyik legmegbízhatóbb partnerévé.

### Műszaki adatok

		DWE7491-QS/GB	DWE7491-LX
Feszültség	V	230	115
Típus		1	1
Motorteljesítmény(felvett)	W	2000	1700
Motorteljesítmény(leadott)	W	970	820
Üresjárat fordulat/szám	min <sup>-1</sup>	3800	4800
Fűrészárca átmérője	mm	250	250
Fűrészárca furatának átmérője	mm	30	30
Fűrészárca vastagsága	mm	2,2	2,2
Hasítóké vastagsága	mm	2,3	2,3
Vágásmélység 90°-nál	mm	77	77
Vágásmélység 45°-nál	mm	55	55
Hasító kapacitás	mm	825	825
Méret	mm	710 x 650 x 450	710 x 650 x 450
Súly	kg	28,1	28,1
L <sub>PA</sub> (hangnyomás)	dB(A)	95,0	95,0
K <sub>PA</sub> (hangnyomás toleranciafaktor)	dB(A)	3,0	3,0
L <sub>WA</sub> (hangteljesítmény)	dB(A)	106,0	106,0
K <sub>WA</sub> (hangteljesítmény toleranciafaktor)	dB(A)	3,0	3,0

#### Biztosítékok:

Európa	230 V-os szerszámok	10 amperes, hálózati
EK és Írország:	230 V-os szerszámok	13 amperes, a csatlakozódugaszban
EK és Írország:	115 V-os szerszámok	16 amperes, a csatlakozódugaszban

**TARTSA SZEM ELŐTT:** Ezt a szerszámot olyan áramellátó rendszerre való csatlakoztatáshoz terveztük, amelynek legnagyobb megengedett rendszerimpedanciája 0,25 ohm lehet a felhasználói tápforrás csatlakozó pontjánál (elektromos doboz).

A felhasználónak kell gondoskodnia arról, hogy a szerszámot csak a fenti követelményeknek megfelelő elektromos hálózatra csatlakoztassák.

Szükség esetén a felhasználó az áramszolgáltatótól kérhet a fogyasztói lekötési pont rendszerimpedanciájára vonatkozó tájékoztatást.

### Definíciók: Biztonságtechnikai irányelvek

Az alábbi definíciók az egyes figyelmeztető szavakhoz társított veszély súlyosságára utalnak. Kérjük, olvassa el a kézikönyvet, és figyeljen ezekre a szimbólumokra.



**VESZÉLY:** Olyan közvetlen veszélyhelyzetet jelöl, amely halálos vagy súlyos sérülést okoz.



**FIGYELMEZTETÉS:** Olyan potenciális veszélyhelyzetet jelöl, amely **halálos vagy súlyos sérülést okozhat.**



**VIGYÁZAT:** Olyan potenciális veszélyhelyzetet jelöl, amely **könnyű vagy közepesen súlyos sérülést okozhat.**

**MEGJEGYZÉS:** Olyan, **személyi sérüléssel nem fenyegető** gyakorlatot jelöl, amely **anyagát kárt okozhat.**



Áramütés veszélyét jelzi.



Tűzveszélyt jelez.



Éles szélékre figyelmeztet.

## CE Megfelelőségi nyilatkozat GÉPEKRE VONATKOZÓ IRÁNYELV



DWE7491

A DEWALT kijelenti, hogy a **Műszaki adatok** cím alatt ismertett termékek megfelelnek a következő irányelveknek és szabványoknak: 2006/42/EK, EN 61029-1, EN 61029-2-1.

Ezek a termékek a 2004/108/EK és a 2011/65/EU irányelveknek is megfelelnek. Ha további információra lenne szüksége, lépjen kapcsolatba a DEWALT vállalattal a következőkben megadott vagy a kézikönyv végén megtalálható elérhetőségeken.

Alulírott személy felelős a műszaki adatok összeállításáért, nyilatkozatát a DEWALT vállalat nevében adja.

*H. Grossmann*

Horst Grossmann  
Alelnök, Műszaki és Termékfejlesztési Részleg  
DEWALT, Richard-Klinger-Straße 11,  
D-65510, Idstein, Németország

2013.12.01.

## Biztonságtechnikai előírások



**FIGYELMEZTETÉS!** Elektromos szerszámok használatakor a tűz, áramütés, és személyi sérülés veszélyének csökkentése érdekében be kell tartani az alapvető biztonsági előírásokat, amelyek többek között a következők.

A készülék használata előtt figyelmesen olvassa végig, majd őrizze meg ezeket az útmutatásokat.

### ŐRIZZE MEG A FIGYELMEZTETÉSEKET ÉS AZ ÚTMUTATÓT KÉSŐBBI HASZNÁLATRA

### Általános biztonsági szabályok

#### 1. Tartsa tisztán a munkaterületet.

A rendetlen munkaterület és munkapad sérülések forrása lehet.

#### 2. Mérlegelje a munkaterület környezetét is.

Esőtől védje a szerszámot. Nedves, páras környezetben ne használja. A munkaterületet világítsa ki jól (250 – 300 Lux). Ne használja a szerszámot tűz- vagy robbanásveszélyes környezetben, például gyúlékony folyadékok vagy gázok jelenlétében.

#### 3. Áramütés ellen védekezzen.

Ügyeljen arra, hogy teste ne érintkezze földelt felülettel, (például csővezetékkel, radiátorral, tűzhellyel, hűtőszekrényvel). Szélsőséges körülmények közötti használat során (pl. a levegő magas nedvességtartalma esetén, fém forgácsolásakor, stb.) az elektromos biztonságot szigetelő transzformátor vagy Fi-relé használatával fokozhatja.

#### 4. Ne engedjen közel másokat.

Ne engedje, hogy illetéktelen személyek, különösen gyermekek, hozzáférjenek a szerszámmhoz vagy a hosszabbító kábelhez, tartsa távol őket a munkaterülettől.

#### 5. Tegye a helyére a szerszámot, amikor nem használja.

A használaton kívüli szerszámot száraz helyen és jól elzárva tárolja, ahol gyermekek nem férhetnek hozzá.

#### 6. Ne erőltesse a szerszámot.

A szerszámmal jobban és biztonságosabban elvégezheti a munkát, hogy ha a teljesítmény kategóriájának megfelelően használja.



- 7. A megfelelő szerszámot használja.**  
Ne erőltesse a kisebb szerszámokat, ne használja őket nagyobb igénybevételre tervezett szerszámok helyett.  
A szerszámokat csak rendeltetésszerűen használja, pl. faágak levágásához vagy gallyazáshoz ne használjon körfűrész.
- 8. Megfelelő öltözéket viseljen.**  
Ne hordjon laza ruházatot vagy ékszert, mert ezek beleakadhatnak a mozgó alkatrészekbe. Szabadban való munkavégzéshez csúszásmentes lábbeli viselése ajánlatos. Hosszú hajhoz viseljen hajvédőt.
- 9. Használjon védőfelszerelést.**  
Mindig viseljen védőszemüveget. Viseljen arcmaszkot vagy porvédő maszkot, amikor olyan műveletet végez, amely por vagy repülő részecskék keletkezésével jár. Ha fennáll ezen részecskék felforrósodásának veszélye, viseljen hőálló kötényt is. Mindig viseljen hallásvédőt. Mindig viseljen védősisakot.
- 10. Használjon porelszívó berendezést.**  
Ha a készüléken megtalálható a porelszívási lehetőség, vagy a porzsák, úgy ügyeljen arra, hogy megfelelően csatlakoztassa és használja ezeket munka közben.
- 11. Gondosan bánjon a hálózati kábellel.**  
**Kérjük, ne a kábelnél fogva húzza ki a csatlakozódugót a konnektorból.** Tartsa távol a kábelt éles széléktől, védje olajtól és hőtől. Soha ne a kábelnél fogva vigye a gépet.
- 12. Biztonságos munkavégzés.**  
A munkadarab rögzítéséhez lehetőleg használjon leszorítót vagy satut.  
Biztonságosabb, mintha a kezében tartaná a munkadarabot, mivel így mindkét kezével a szerszámot kezelheti.
- 13. Ne nyúljon ki túl messzire.**  
Kerülje a rendellenes testtartást, és egyensúlyát soha ne veszítse el munkavégzés közben.
- 14. Gondosan tartsa karban a szerszámot.**  
A jobb és biztonságosabb munka érdekében tartsa a vágószerszámokat mindig élesen és tisztán. Kenésnél és tartozékok cseréjénél kövesse az útmutatásokat.  
Rendszeresen vizsgálja át a szerszámot, és ha sérült, márkaszervizzel javíttassa meg.  
A fogantyúkat és csatlakozókat tartsa szárazon és tisztán, olajtól és zsírtól mentesen.
- 15. Áramtalanítsa a szerszámokat.**  
Használaton kívül, szervizelés előtt, illetve tartozékok (pl. fűrészlánc, fűrészár, vágótartozék) cseréjénél áramtalanítsa a szerszámot.
- 16. Ne hagyjon szerelőkulcsot a gépen.**  
Váljon szokásává annak ellenőrzése, hogy eltávolította-e a szerelőkulcsokat a gépről, mielőtt dolgozni kezd vele.
- 17. Akadályozza meg a készülék véletlen beindulását.**  
Ellenőrizze, hogy a szerszám kapcsolója kikapcsolt állásban van-e, mielőtt a szerszámot áram alá helyezi.
- 18. Kültéri hosszabbító kábel használata.**  
Használat előtt vizsgálja át a hosszabbító kábelt, és ha sérült, cserélje ki. Szabadban végzett munkához csak kültéri használatra készült és ennek megfelelő jelzéssel ellátott hosszabbító kábelt használjon.
- 19. Ne veszítse el éberségét.**  
Figyeljen a munkájára. Használja a józan eszét. Ne dolgozzon a szerszámmal, ha fáradt, ha alkoholos vagy gyógyszeres befolyásoltág alatt áll.
- 20. Ellenőrizze, nincsenek-e sérült részek a szerszámon.**  
Használat előtt gondosan ellenőrizze a szerszámot és a tápkábelt, hogy megfelelően működnek-e, és rendeltetésszerű használatra alkalmasak-e. Vizsgálja meg, hogy a mozgó részek megfelelően működnek, nincsenek akadályoztatva. Ellenőrizze a részegységeket, esetleg előforduló töréseiket és minden olyan rendellenességet, ami befolyásolhatja a szerszám használatát.  
A sérült védőburkolatot vagy más alkatrészt márkaszervizzel meg kell javíttatni vagy ki kell cseréltetni, kivéve, ha ez a kezelési útmutató másképpen rendelkezik. A hibás kapcsolót márkaszervizzel cseréltesse ki.  
Ne használja a szerszámot, ha a csatlakozó nem működőképes. Soha ne próbálja saját kezűleg javítani.



**FIGYELMEZTETÉS!** A kézikönyvben nem ajánlott tartozék vagy szerelék használata, illetve itt fel nem sorolt művelet végzése személyi sérülés veszélyével járhat.

## 21. Képzett szakemberrel javíttassa a szerszámot.

Ez az elektromos szerszám megfelel a vonatkozó biztonsági előírásoknak. Javítást csak szakszerviz végezhet, és csak eredeti gyári alkatrészeket szabad felhasználni mert ellenkező esetben a szerszám kezelője komoly veszélynek van kitéve.

## Kiegészítő biztonsági előírások fűrészpadokhoz

- Ne használjon a hasítókésnél vastagabb fűrész tárcsát, illetve a fogak kihajlása ne legyen keskenyebb a hasítókés vastagságánál.
- Ellenőrizze, hogy a fűrész tárcsa a megfelelő irányban forog-e, és a fogak a fűrészasztal eleje felé mutatnak-e.
- Munkavégzés előtt ellenőrizze, hogy minden leszorító fogantyú rögzítve van-e.
- Győződjön meg arról, hogy a fűrész tárcsa és rögzítőkarimák tiszták, és a gallér bemélyedései oldala fekszik neki a tárcsának. Erősen húzza meg a hajtótengely- anyát.
- Tartsa élesen és megfelelően beállítva a fűrész tárcsát.
- Ellenőrizze, hogy a hasítókés a tárcsától megfelelő távolságra van-e beállítva: legfeljebb 5 mm-re lehet.
- Felszerelt felső és alsó védőburkolat nélkül soha ne használja a fűrész.
- Ügyeljen arra, hogy egy testrésze se legyen a fűrész tárcsával egy vonalban. Ellenkező esetben személyi sérülést szenvedhet. A fűrész tárcsa bármelyik oldalára állhat.
- Ha fűrész tárcsát cserél vagy karbantartást végez, áramtalanítsa a gépet.
- Mindig használjon tolórudat a munkadarab eltolásához, és vágás közben a fűrész tárcsához 150 mm-nél közelebbre ne tegye a kezét.
- Kizárólag a megadott feszültségen üzemeltesse.
- Ne kenje a fűrész tárcsát, amíg az forgásban van.
- Ne nyúljon a fűrész tárcsa mögé.
- Ha nem használja, mindig a helyén tartsa a tolórudat.
- Ne álljon rá a gépre.

- Szállításkor ügyeljen, hogy a fűrész tárcsa felső része fedve legyen (pl. a védőburkolattal).
- Ne a védőburkolatnál fogva mozgassa vagy szállítsa a gépet.



**FIGYELMEZTETÉS:** Ennek a gépnek speciálisan kialakított tápkábele van (Y típusú kiegészítés). Ha a tápkábel sérült, mindig a gyártóval vagy megbízott márkaszervizzel cseréltesse ki.

- Ha kopott vagy sérült az asztalbetét (garatlemez), azonnal cserélje ki.
- Ellenőrizze, hogy a munkadarab megfelelően alá van-e támasztva. A hosszú munkadarabokat még külön is támassza alá.
- Ne nyomja a fűrész tárcsát oldalirányban.
- Soha ne vágjon könnyűfém-ötvözetet. Ez a gép nem ilyen munkához készült.
- Ne használjon csiszoló- vagy gyémánt korongot.
- Ne használja bemetszésre vagy hornyolásra.
- Baleset vagy géphiba esetén azonnal kapcsolja ki, és húzza ki a dugaszt a konnektorból. Jelentse a hibát és helyezzen megfelelő jelzést a hibás gépre, hogy senki ne használja.
- Ha a fűrész tárcsa a vágás közbeni rendellenes előtoló erő miatt beszorul, **MINDIG** kapcsolja ki és áramtalanítsa a gépet. Távolítsa el a munkadarabot, és ellenőrizze, hogy a fűrész tárcsa szabadon forog-e. Kapcsolja be újból a gépet, és kezdjen új vágást kisebb előtoló erővel.
- SOHA ne is próbáljon lazán egymásra helyezett munkadarabokat vágni, mert a szerszám visszarúghat, és elvesztheti felette az uralmát. Minden munkadarabot biztonságosan támasszon alá.

## FŰRÉSZTÁRCSÁK

- Fa fűrészelésénél mindig csatlakoztasson porszívót a géphez.
- A tárcsa maximális megengedett fordulatszáma legalább egyenlő legyen a szerszám adattábláján feltüntetett üresjáratú fordulatszámmal.
- Ne használjon olyan fűrész tárcsát, amelynek méretei nem egyeznek a **Műszaki adatok** cím alatt megadott méretekkel. Ne használjon távtartót a korongnak a hajtótengelyre illesztéséhez. Fa vagy hasonló anyagok fűrészeléséhez csak a kézikönyvünkben megadott, az EN847-1

szabványnak megfelelő fűrész tárcsákat használjon.

- Fontolja meg speciális kialakítású zajcsökkentett fűrész tárcsa használatát.
- Ne használjon high steel (HS) fűrész tárcsát.
- Ne használjon repedt vagy sérült fűrész tárcsát.
- A vágandó anyagnak megfelelő fűrész tárcsát válasszon.
- Fűrész tárcsák és durva felületű anyagok kezelése közben mindig viseljen védőkesztyűt. A fűrész tárcsákat lehetőleg a tokjukban kell hordozni.

## Maradványkockázatok

A következő kockázatok minden fűrész használatával együtt járnak:

- a forgó részek érintésétől származó sérülések

Bizonyos maradványkockázatok a vonatkozó biztonsági előírások betartása és védőeszközök használata ellenére sem kerülhetők el. Ezek a következők:

- Halláskárosodás.
- A forgó fűrész tárcsa fedetlen részének megérintése miatti sérülésveszély.
- Fűrész tárcsa fedetlen kézzel végzett cseréje közben bekövetkező sérülés veszélye.
- Ujjak becsípődésének veszélye a védőburkolatok kinyitásakor.
- A fűrészpor belégzése miatti egészségi veszély, különösen tölgy, bükk és MDF anyagok fűrészelésénél.

A gép zaját a következő tényezők befolyásolják:

- a vágandó anyag
- a fűrész tárcsa típusa
- az előtoló erő
- a gép karbantartása

A pornak való kitettség mértékét a következő tényezők befolyásolják:

- kopott fűrész tárcsa
- 20 m/s-nél kisebb kapacitású porelszívó
- nem pontosan irányított munkadarab

## A szerszámon lévő jelölések

A szerszámon a következő piktogramok láthatók:



Használat előtt olvassa el a kezelési útmutatót



Viseljen hallásvédőt



Viseljen védőszemüveget



Viseljen légzésvédőt.



Tartsa kezét távol a vágási területtől és a fűrész tárcsától.



Fogási pont.

## DÁTUMKÓD HELYE

A gyártás évét is tartalmazó dátumkód a szerszám burkolatába van nyomtatva.

Példa:

2013 XX XX

Gyártás éve

## A csomag tartalma

A csomag a következőket tartalmazza:

- 1 részben összeszerelt gép
- 1 párhuzamvezető
- 1 gérvágási skála
- 1 fűrész tárcsa
- 1 felső védőburkolat
- 1 garatlemez
- 2 fűrész tárcsa-kulcs
- 1 porelszívó adapter
- 1 kezelési útmutató
- 1 robbantott ábra

- Ellenőrizze a szerszámot, részeit és tartozékait, nem sérültek-e meg szállítás közben.
- A termék használata előtt szánjon időt ennek a használati útmutatónak az alapos áttanulmányozására és elsajátítására.

## Leírás (1–2. ábra)

- a. Asztal
- b. Fűrészártácsa
- c. Párhuzamvezető skála jelzője
- d. Finombeállító gomb
- e. Sínretesz kar
- f. Fűrészártácsa magasságállító kereke
- g. Szögütköző karja
- h. Üzemi kapcsoló
- i. Szerelőfuratok
- j. Gérvágási skála
- k. Védőburkolat-szerelvény
- l. Védőburkolat kioldókarja
- m. Hasítókés
- n. Porelszívó kimenet
- o. Védőburkolat porelszívó kimenete
- p. Garatlemez
- q. Párhuzamvezető
- r. Párhuzamvezető retesz
- s. Munkadarab-támaszték/keskeny párhuzamvezető (tárolási helyzetben látható)
- t. Fűrészártácsa-kulcsok
- u. Tolórúd (tárolási helyzetben látható)

## RENDELTETTÉSSZERŰ HASZNÁLAT

A DWE7491 asztali fűrész fán, hasonló anyagokon és műanyagon végzett professzionális hasítási, keresztvágási, gérvágási és ferdevágási munkákhoz készült.

**NE** vágjon vele fémet, cementlapot vagy falazatot.

**NE** használja nedves környezetben, illetve gyúlékony folyadékok vagy gázok jelenlétében.

Ezek az asztali fűrészek professzionális elektromos szerszámok.

**NE** engedje, hogy gyermekek hozzáférjenek a szerszámmal. Ha kevésbé gyakorlott személy használja, biztosítson számára felügyeletet.



**FIGYELMEZTETÉS!** Ne használja a szerszámot a rendeltetésétől eltérő célokra.

- Ezt a terméket nem használhatják olyan személyek (a gyermekeket is beleértve), akik nincsenek fizikai, érzékelési vagy mentális képességeik teljes birtokában, vagy nincs meg a szükséges tapasztalatuk és tudásuk vagy képzettségük, kivéve, ha a biztonságukért felelős személy felügyeletet biztosít számukra. Gyermekeket soha ne hagyjon felügyelet nélkül a szerszám közelében.

## Elektromos biztonság

A villanymotort csak egy bizonyos feszültségre terveztük. Mindig ellenőrizze, hogy az áramforrás feszültsége megfelel-e a készülék adattábláján megadott feszültségnek.



Az Ön szerszáma az EN 61029 szabványnak megfelelő kettős szigeteléssel van ellátva, ezért nincs szükség földelő vezetékre.



**FIGYELMEZTETÉS:** A 115 V-os szerszámokat egy hibamentesen szigetelő transzformátorral kell használni, amely a primer és a szekunder tekercs között egy extra földeléssel is el van látva.

Ha a hálózati kábel sérült, ki kell cserélni a DEWALT szervizhálózatában beszerezhető speciálisan elkészített kábelre.

Ha a tápkábelt cserélni kell, csak márkaszerviz vagy képzett villanyszerelő cserélheti.

## Tápcsatlakozó cseréje (csak az Egyesült Királyságban és Írországban)

Ha új tápcsatlakozó dugaszra van szüksége:

- A régi dugaszt biztonságos módon semmisítse meg.
- A barna vezetékét kösse a csatlakozódugasz fázis csatlakozójához.
- A kék vezetékét a nulla csatlakozóhoz kösse.



**FIGYELMEZTETÉS:** A földelő csatlakozóhoz nem kell vezetékét kötnie.

Kövesse a minőségi dugaszokhoz mellékelt szerelési útmutatót. Ajánlott biztosíték: 13 A.

## Csatlakozódugasz felszerelése 115 V-os gépekhez (csak az Egyesült Királyságban és Írországban)

- A felszerelt dugasznak meg kell felelnie a BS EN 60309 (BS4343) szabványnak, 16 A áramerősségre kell méretezni, a földelő érintkező helyzete: 4h.



**FIGYELMEZTETÉS:** Mindig ügyeljen arra, hogy a kábelcsiptető helyesen és biztonságosan legyen a kábelburkolathoz rögzítve.

## Hosszabbító kábel használata

Ha hosszabbító kábelt kell használnia, az adott szerszám teljesítményfelvételének megfelelő, jóváhagyott, 3 eres hosszabbítót válasszon (lásd a **Műszaki adatok** cím alatt). A vezető minimális keresztmetszete 1,5 mm<sup>2</sup>; maximális hossza 30 m lehet.

Kábeldob használata esetén mindig teljesen tekerje le a kábelt.

## ÖSSZESZERELÉS



**FIGYELMEZTETÉS:** A sérülésveszély csökkentése érdekében kapcsolja ki és áramtalanítsa a gépet, **mielőtt beállítást végez, változtat vagy javítást végez rajta.** Ellenőrizze, hogy az üzemi kapcsoló OFF (KI) állásban van-e. A szerszám véletlen beindulása sérülést okozhat.

## Kicsomagolás

- Óvatosan távolítsa el a csomagolóanyagot a fűrészről.
- A fűrész teljesen össze van szerelve, a párhuzamvezető és a védőburkolat kivételével.
- Az összeszerelést az alábbiak szerint fejezze be.



**FIGYELMEZTETÉS:** Ha nem használja, mindig a helyén tartsa a tolórudat.

## Fűrészláncsa felszerelése (1., 3. ábra)



**FIGYELMEZTETÉS:** A sérülésveszély csökkentése érdekében **kapcsolja ki és áramtalanítsa a gépet, mielőtt beállítást végez, változtat vagy javítást végez rajta.** Ellenőrizze, hogy a fogantyúkapcsoló OFF (KI) állásban van-e. A szerszám véletlen beindulása sérülést okozhat.



**FIGYELMEZTETÉS:** Az új fűrészláncsa fogai nagyon élesek, ezért veszélyesek lehetnek.



**FIGYELMEZTETÉS:** A fűrészláncsát a jelen fejezetben leírt módon **KELL** cserélni. **CSAK** a műszaki adatoknál felsorolt fűrészláncsát használjon. A DT4226 típust ajánljuk. **SOHA** ne szereljen fel más fűrészláncsát.

**TARTSA SZEM ELŐTT:** Ezt a szerszámot felszerelt fűrészláncsával szállítjuk.

1. A fűrészláncsa magasságállító kerekét (f) az óramutató járásának irányában forgatva emelje fel a fűrészláncsa befogóját a legfelső helyzetébe.
2. Vegye le a garatlemezt (p). Lásd **A garatlemez felszerelése** cím alatt.
3. Csavarkulcsokkal az óramutató járásával ellentétes irányban forgatva lazítsa ki és vegye le a hajtótengelyről az anyát (v) és a karimát (x).
4. Helyezze a fűrészláncsát a hajtótengelyre (w) úgy, hogy a láncsa (b) fogai az asztal elejénél lefelé nézzenek. Szerelje fel az alátéteket és a hajtótengely anyát a tengelyre, majd húzza meg az anyát (v) kézzel, amennyire csak lehetséges, közben ügyelve arra, hogy a fűrészláncsa a belső alátétbe, a külső karima (x) pedig a fűrészláncsához támaszkodjon. Gondoskodjon arról, hogy a karima legnagyobb átmérője a fűrészláncsához támaszkodjon. Gondoskodjon arról, hogy a tengely és az alátét portól és törmeléktől mentesek legyenek.
5. A tengelyt a fűrészláncsa-kulccsal (t) biztosítva akadályozza meg, hogy a tengely az anya meghúzása közben elforduljon.
6. A kulccsal az óramutató járásának irányában húzza meg a hajtótengely anyát (v).
7. Tegye vissza a garatlemezt.



**FIGYELMEZTETÉS:** Fűrész tárcsa cseréje után mindig ellenőrizze a párhuzamvezető jelzőjét és a védőburkolat-szerelvényt.

## A védőburkolat-szerelvény felszerelése (1., 4. ábra)



**FIGYELMEZTETÉS:** Minden keresztülvágáshoz használja a védőburkolat-szerelvényt.

1. Emelje fel a fűrész tárcsa befogóját a legfelső helyzetébe.
2. Szerelje fel a védőburkolat-szerelvényt úgy, hogy a védőburkolat kioldókarját (l) húzza, és betolja a hasítókést (m), amíg az el nem éri az alsó részt.
3. Engedje el a kioldókart, ügyeljen arra, hogy a szorítólemezek teljesen zárjanak, és biztonságosan rögzítsék a hasítókést.



**FIGYELMEZTETÉS:** Mielőtt az asztali fűrész az áramforrásra kapcsolja vagy a használatát megkezdi, mindig ellenőrizze, hogy a védőburkolat-szerelvény megfelelően helyezkedik-e el, és megfelelő távolságra van-e a fűrész tárcsától. A ferdevágási szög minden egyes változtatása után ellenőrizze a védőburkolat elhelyezkedését.



**FIGYELMEZTETÉS:** A súlyos személyi sérülés veszélyének csökkentése végett NE használja a fűrész, ha a fűrész tárcsa-szerelvény nincs a helyén biztonságosan rögzítve.

Amikor már kellően be van állítva, a hasítókést (m) egy vonalban áll a fűrész tárcsával mind az asztal felső szintjénél mind a fűrész tárcsa felső részénél. Egyenes szélvezető használatánál ügyeljen arra, hogy a fűrész tárcsa (b) egy vonalban legyen a hasítókéssel (m). A szerszám áramtalanítása után mozgassa a fűrész tárcsát és magasságállítót a végpontok között, és gondoskodjon arról, hogy a védőburkolat-szerelvény minden munkánál megfelelő távolságra legyen a fűrész tárcsától.



**FIGYELMEZTETÉS:** A védőburkolat-szerelvény helyes felszerelése és beállítása a biztonságos üzemeltetés szempontjából létfontosságú!

## A VÉDŐBURKOLAT-SZERELVÉNY LESZERELÉSE (4. ÁBRA)

1. Húzza meg a védőburkolat kioldókarját (l).
2. Emelje fel a védőburkolat-szerelvényt (k).

## A garatlemez felszerelése (5. ábra)

1. Igazítsa el a garatlemezt (p) az 5. ábra szerint, majd illessze az annak hátulján lévő füleket az asztal nyílásának hátulján megtalálható furatokba.
2. Csavarja a rögzítőcsavart (v v) 90°-kal az óramutató járásának irányába, hogy az asztalbetét a helyén reteszeldődjön.
3. A garatlemez négy állítócsavarral emelhető vagy süllyeszthető. Helyes beállítás esetén a garatlemez elejének az asztalfedél síkjával egy szintben vagy valamivel az alatt kell lennie és rögzítődnie. A garatlemez hátulja az asztal szintjében vagy valamivel felette legyen.



**FIGYELMEZTETÉS:** Soha ne használja a gépet garatlemez nélkül. Ha kopott vagy sérült a garatlemez, azonnal cserélje ki.

## A GARATLEMEZ LESZERELÉSE

1. A rögzítőcsavart (v v) 90° fokkal az óramutató járásával ellentétes irányba forgatva vegye le a garatlemezt (p).
2. A villáskulcsot illessze a résbe (z), húzza felfelé a garatlemezt, majd tolja előre, hogy a fűrész belseje szabadon álljon. Garatlemez nélkül NE használja a fűrész.

## A párhuzamvezető felszerelése (6. ábra)

A párhuzamvezető kétféle helyzetbe állítható a jobb oldalon (az 1. helyzet: 0 mm-től 62 cm-ig hasításhoz, a 2. helyzet: 20,3 cm-től 82,5 cm-ig hasításhoz), az asztali fűrész bal oldalán pedig egy helyzetbe állítható.

1. Oldja ki a párhuzamvezető reteszeit (r).
2. A párhuzamvezetőt ferde szögben tartva igazítsa össze a helyzetbeállító csapokat (első és hátsó) (cc) a párhuzamvezető felső réseivel (dd).
3. Csúsztassa rá a felső réseket a csapokra, és forgassa a vezetőt lefelé, amíg rá nem fekszik a sínekre.
4. Az első és hátsó reteszek (r) zárásával rögzítse a vezetőt a helyén.

## Munkapadra szerelés (1. ábra)



**VIGYÁZAT:** A személyi sérülés veszélyének csökkentése végett ügyeljen arra, hogy az asztali fűrész stabil felületen biztonságosan rögzítve legyen használat előtt.



**VIGYÁZAT:** Ügyeljen arra, hogy a felület elég stabil legyen ahhoz, hogy a nagyobb munkadarabok ne tudják felborítani használat közben.

Az asztali fűrész erősen rögzítve kell felszerelni. A szerszám talpán négy szerelőfurat (i) van kialakítva. Nyomatékosan ajánljuk, hogy ezeknél a furatoknál rögzítse az asztali fűrész a munkapadhoz vagy más, helyhez kötött merev kerethez.

1. Helyezze a fűrész egy 12,7 mm-es négyzetes rétegelt lemezdarab közepére.
2. Jelölje ki ceruzával a két hátulsó szerelőfurat helyét (egymástól 220 mm-re) a fűrész keretén. Ezután 498,5 mm-rel előrébb jelölje ki a két előlő furat helyét.
3. Vegye le a fűrész, és fúrjon 9 mm-es furatokat a bejelölt helyeken.
4. Helyezze a fűrész a rétegelt lemezen készített furatok fölé, és ALULRÓL tegyen a furatokba 8 mm-es gépcsavarokat. A tetejére tegyen alátéteket és 8 mm-es anyákat. Húzza meg erősen.
5. Annak megelőzése végett, hogy a csavarfejek megkarcolják a felületet, amelyhez a fűrész rögzíteni fogja, tegyen két hulladék fadarabot a rétegelt lemez aljára. Ezek a fadarabok fentről becsavart facsavarokkal rögzíthetők, de azok ne lógnanak ki a fadarabok aljából.
6. A fűrész használatakor csavarszorítóval rögzítse a rétegelt lemezt a munkapadhoz.

## BEÁLLÍTÁSOK

### Fűrész tárcsa beállítása (7. ábra)

#### FÜRÉSZTÁRCSA BEÁLLÍTÁSA (A GÉR-RÉSSSEL PÁRHUZAMOSAN)



**FIGYELMEZTETÉS:** Megvághatja magát. Ellenőrizze 0°-nál és 45°-nál, hogy a fűrész tárcsa nem ütődik-e a garatlemezhez, mert az személyi sérülést okozhat.

Ha úgy tűnik, hogy a fűrész tárcsa az asztal tetején nincs a gér-réssel egy vonalban, újra kell állítani. A tárcsa és a gér-rés újraállítását az alábbi eljárással végezze:



**FIGYELMEZTETÉS:** A sérülésveszély csökkentése érdekében kapcsolja ki és áramtalanítsa a gépet, mielőtt beállítást végez, változtat vagy javítást végez rajta. A szerszám véletlen beindulása sérülést okozhat.

1. A hátulsó forgatható konzol rögzítőit (ff) (az asztal alsó oldalán helyezkednek el) lazítsa meg 6 mm-es hatszögű kulccsal csak annyira, hogy a konzol oldalirányban mozgatható legyen.
2. Addig állítsa a konzolt, amíg a fűrész tárcsa párhuzamos nem lesz a gérvágási skála részével.
3. Húzza meg a forgatható konzol hátulsó rögzítőit 12,5 – 13,6 Nm nyomatékkal.

#### A FÜRÉSZTÁRCSA MAGASSÁGÁNAK ÁLLÍTÁSA (1. ÁBRA)

A fűrész tárcsa a magasságállító kerék (f) forgatásával emelhető és süllyeszthető.

Ügyeljen arra, hogy a fűrész tárcsa három legmagasabban álló foga fűrészelésnél csak éppen hogy áthatoljon a munkadarab felső felületén. Ezzel biztosítja, hogy minden pillanatban a lehető legtöbb fűrészfog vesz részt az anyag eltávolításában, és így lesz optimális a teljesítmény.

### A védőburkolat-szerelvény hasító és igazítása a fűrész tárcsához (8. ábra)

1. Vegye le a garatlemez. Lásd **A garatlemez leszerelése** cím alatt.
2. Emelje a fűrész tárcsát teljes vágási mélységre és 0°-os ferdevágási szögre.
3. A három kis állítócsavart (ll) helyezze a védőburkolat-szerelvény rögzítőgombja (mm) mellé. Ezekkel a csavarokkal lesz állítható a védőburkolat-szerelvény helyzete.
5. Fektesse egy egyenes szélvezetőt az asztalra a tárcsa két hegyével szembe. A hasító (m) nem érhet az egyenes szélvezetőhöz. Szükség esetén lazítsa meg a két nagyobb rögzítőcsavart (nn).

6. Állítsa úgy a kis beállító csavarokat (ll), hogy a hasítókés az 5. lépésben említett helyzet szerint mozoghasson. Fektesse az egyenes szélvezetőt a fűrész tárcsa ellentétes oldalára, majd szükség szerint ismételje a beállítást.
7. Enyhén húzza meg a két nagyobb rögzítőcsavart (nn).
8. Egy derékszöveget a hasítókéshez helyezve ellenőrizze, hogy a hasítókés egy vonalban áll-e a fűrész tárcsával.
9. Szükség esetén a beállító csavarokkal állítsa a hasítókést a derékszögre függőleges helyzetbe.
10. A hasítókés helyzetének ellenőrzéséhez ismételje meg az 5. és 6. lépést.
11. Húzza meg teljes mértékben a két nagyobb rögzítőcsavart (nn).

## Párhuzamos beállítás (1., 9., 15. ábra)

Az optimális teljesítmény érdekében a fűrész tárcsának a párhuzamvezetővel párhuzamosnak kell lennie. Ezt a beállítást a gyárban már elvégeztük. Az újraállítást így végezze:

### A PÁRHUZAMVEZETŐ 1. HELYZETBE ÁLLÍTÁSA

1. Állítsa a vezetőt 1. helyzetbe, majd oldja ki a sínretesz karját (e). Helyezze mindkét helyzetbeállító csapot (cc) úgy, hogy a vezetőt megtámasszák az elülső és hátulsó síneken.
2. Lazítsa meg a hátsó helyzetbeállító csap csavarját, és addig igazítsa a vezetőt a vágatban, amíg a fűrész tárcsával párhuzamos nem lesz. A helyes igazítás érdekében a vezető előlapjától a fűrész tárcsa elejéig és hátuljáig mérjen.
3. Húzza meg a helyzetbeállító csavart, és ismételje meg a műveletet a fűrész tárcsa bal oldalán.
4. Ellenőrizze a párhuzamvezető skála mutatójának beállítását (10. ábra).

### A PÁRHUZAMVEZETŐ 2. HELYZETBE ÁLLÍTÁSA

1. Ahhoz, hogy 2. helyzetbe igazíthassa a vezető helyzetbeállító csapjait (cc), gondoskodjon arról, hogy az 1. helyzet csapjai már be legyenek állítva, lásd **A párhuzamvezető 1. helyzetbe állítása** cím alatt.

2. Lazítsa meg a 2. helyzet csapjait, majd a fűrész tárcsa-kulcs furatait vezetőként használva igazítsa be a csapokat (15. ábra).
3. Húzza meg az (elülső és hátulsó) helyzetbeállító csapokat.

## A párhuzamvezető skála beállítása (10. ábra)

1. Oldja a sínretesz karját (e).
2. Állítsa a tárcsát 0°-os szögre, majd addig mozgassa a vezetőt, amíg a tárcsához nem ér.
3. Zárja a sínretesz karját.
4. Lazítsa meg a párhuzamvezető skála mutatójának csavarjait (ee), és állítsa a mutatót nullára (0). Húzza meg a párhuzamvezető skála mutatójának csavarjait. A sárga párhuzamvezető skála (fent) csak akkor mutat pontos értéket, ha a párhuzamvezető a fűrész tárcsa jobb oldalára van szerelve és 1. helyzetben van (0 és 62 cm közötti hasítás), nem pedig 82,5 cm-es hasítási helyzetben. A fehér skála (lent) csak akkor mutat pontos értéket, ha a hosszvezető a fűrész tárcsa jobb oldalára van szerelve és 2. helyzetben van (20,3 és 82,5 cm közötti hasítás).

A vezető skálája csak akkor mutat pontosan, ha a vezető a fűrész tárcsa jobb oldalára van szerelve.

## Sínretesz beállítása (1., 11. ábra)

A sínreteszt a gyárban már beállítottuk. Ha újra kell állítani, a következő módon végezze:

1. Zárja a sínretesz karját (e).
2. Lazítsa meg a fűrész alján lévő ellenanyát (gg).
3. Addig feszítse a hatszögű rudat (hh), amíg a reteszelő szerkezet rugója össze nem nyomódik annyira, hogy a sínretesz karjának a kívánt feszességet biztosítsa. Húzza meg az ellenanyát a hatszögű rúd ellenében.
4. Fordítsa át a fűrész, és ellenőrizze, hogy a vezető nem mozog-e a reteszkar zárt állásánál. Ha a vezető még laza, feszítse tovább a rugót.



## A szögütköző és a mutató beállítása (12. ábra)

1. A magasságállító kereket (f) az óramutató járásának irányában forgatva teljesen, ütközésig emelje fel a fűrész tárcsát.
2. Oldja ki a szögütköző karját (g) úgy, hogy felfelé és jobbra nyomja. Lazítsa meg a szögütköző csavarját (jj).
3. Helyezzen derékszöget az asztal tetejéhez és a fűrész tárcsához, a fogak közé. Ügyeljen arra, hogy a szögütköző karja kioldott vagy felső állásban legyen.
4. A szögütköző karjával addig állítsa a szöget, amíg a derékszöggel egyenes szintbe nem kerül.
5. Lefelé nyomva húzza meg a szögütköző karját.
6. Addig forgassa a szögütköző büttyköt (ii), amíg az stabilan nem érintkezik a csapágyházzal. Húzza meg a szögütköző csavarját (jj).
7. Ellenőrizze a ferdevágási szög skáláját. Ha a mutató nem 0°-on áll, lazítsa meg a mutató csavarját (kk), és addig mozgassa a mutatót, amíg pontosan nem mutat. Húzza meg a mutató csavarját.
8. Ismétlje meg 45°-nál, de ne állítson a mutatón.

## Gérvágási skála állítása (1. ábra)

A gérvágási skála (j) beállításához lazítsa meg a gombot, állítsa be a kívánt szöget, majd húzza meg a gombot.

## Testhelyzet és kéztartás

Megfelelő test- és kéztartás mellett az asztali fűrészszel könnyebben, pontosabban és biztonságosabban végezheti a munkát.



### FIGYELMEZTETÉS:

- *Soha ne tegye kezét a vágási terület közelébe.*
- *Vágás közben a kezét ne tegye a fűrész tárcsához 150 mm-nél közelebbre.*
- *Ne tegye keresztbe a két kezét.*
- *Mindkét lábával szilárdan álljon a talajon, és őrizze meg egyensúlyát.*

## Használat előtt



### FIGYELMEZTETÉS:

- *A megfelelő fűrész tárcsát szerelje fel. Túlságosan lekopott fűrész tárcsát ne használjon. A gép maximális fordulatszáma nem lehet nagyobb a fűrész tárcsa maximális fordulatszámánál.*
- *Ne próbáljon túl kis darabokat vágni.*
- *Hagyja a fűrész tárcsát szabadon vágni. Ne erőltesse.*
- *Várja meg, amíg a motor felveszi a teljes fordulatszámot, és azután kezdje a vágást.*

## A SZERSZÁM KEZELÉSE

### Kezelési útmutató



**FIGYELMEZTETÉS:** Mindig tartsa be a biztonsági útmutatásokat és az érvényes előírásokat.



### FIGYELMEZTETÉS:

**A sérülésveszély csökkentése érdekében kapcsolja ki és áramtalanítsa a gépet, mielőtt beállítást végez, változtat vagy javítást végez rajta.** Ellenőrizze, hogy a fogantyúkapcsoló OFF (KI) állásban van-e. A szerszám véletlen beindulása sérülést okozhat.

Az Egyesült Királyságban élő felhasználók figyelmét felhívjuk a famegmunkáló gépekre vonatkozó 1974-es törvényre és annak módosításaira.

A gépet úgy helyezze el, hogy az asztal magassága és stabilitása ergonomikus szempontból is megfelelő legyen. A munkavégzés helyét úgy válassza meg, hogy a gép kezelőjének jó rálátása és elegendő szabad tere legyen a munkadarab akadálytalan kezeléséhez.

A súlyozott effektív rezgés gyorsulás káros hatásának csökkentése érdekében a környezeti hőmérséklet ne legyen túl alacsony, a gép és tartozékai megfelelően legyenek karbantartva, és a munkadarab mérete is a géphez illő legyen.



### FIGYELMEZTETÉS:

- *Mindig tartsa be a biztonsági útmutatásokat és az érvényes előírásokat.*

- *A gépet úgy helyezze el, hogy az asztal magassága és stabilitása ergonomikus szempontból is megfelelő legyen. A gép telepítési helyét úgy válassza meg, hogy a kezelőnek jó rálátása és elegendő szabad tere legyen a munkadarab akadálytalan kezeléséhez.*
- *A megfelelő fűrésztrácsát szerelje fel. Ne használjon túl kopott fűrésztrácsát. A gép maximális fordulatszáma nem lehet nagyobb a fűrésztrácsa maximális fordulatszámánál.*
- *Ne próbáljon túl kis darabokat vágni.*
- *Hagyja a fűrésztrácsát szabadon vágni. Ne erőltesse.*
- *Várja meg, amíg a motor felveszi a teljes fordulatszámot, és azután kezdje a vágást.*
- *Ellenőrizze, hogy minden rögzítógomb és leszorító fogantyú meg van-e húzva.*
- *Egyik kezét se tegye a fűrésztrácsa közelébe, amíg a fűrész az áramforrásra van kapcsolva.*
- *Soha ne használja a fűrésztrácsát szabadkézi vágáshoz!*
- *Megvetemedett, meghajlott vagy csésze alakban bemélyedt munkadarabot ne fűrészljen. A munkadarabnak legalább egy egyenes és sima oldala legyen, amely nekitámaszkodhat a párhuzamvezetőnek vagy a gérvezetőnek.*
- *A hosszú munkadarabokat a visszarúgás megelőzése végett mindig támassza meg.*
- *Ne távolítsa el a forgácsot a fűrésztrácsa környékéről, amíg a trácsa mozgásban van.*
- *A szerszám kikapcsolásához nyomja meg a piros leállító gombot.*

## A párhuzamvezető kezelése (14–16. ábra)

### SÍNRETESZ KAR

A sínretesz kar (e) rögzíti a vezetőt a helyén, hogy az el ne mozdulhasson fűrészelés közben. A rögzítéshez nyomja a kart lefelé és a fűrész hátulja felé. A kioldáshoz húzza felfelé és a fűrész eleje felé.

**TARTSA SZEM ELŐTT:** Hasításhoz mindig zárja a sínretesz kart.

### MUNKADARAB MEGTÁMASZTÁSÁNAK KITERJESZTÉSE /KESKENY PÁRHUZAMVEZETŐ

Az Ön asztali fűrészén kiterjeszhető a fűrészasztalon túlnyúló munkadarabok megtámasztása.

Ha a keskeny párhuzamvezetőt munkadarab-megtámasztó helyzetben kívánja használni, fordítsa ki a tárolási helyzetéből a 15. ábra szerint, majd csúsztassa bele a csapokat a vezető mindkét végén megtalálható alsó résekbe (aa).

Ha a keskeny párhuzamvezetőt keskeny hasítási helyzetben kívánja használni, pattintsa be a csapokat a vezető mindkét végén megtalálható felső résekbe (bb). Ez a funkció 51 mm-es extra hézagot biztosít a fűrésztrácsának. Lásd a 16. ábrát.

**TARTSA SZEM ELŐTT:** Amikor az asztal felett dolgozik, húzza vissza a munkadarab-megtámasztás kiterjesztését, vagy állítsa keskeny párhuzamvezető helyzetbe.

### FINOMBEÁLLÍTÓ GOMB

A finombeállító gombbal (d) a vezetőn részletesebb beállítások végezhetők. Beállítani előtt ügyeljen arra, hogy a sínretesz kar felső vagy kioldott helyzetben legyen.

### A PÁRHUZAMVEZETŐ SKÁLA MUTATÓJA

A párhuzamvezető skála mutatóját a párhuzamvezető megfelelő működése érdekében állítani kell, ha a felhasználó vastag vágási szélességű fűrésztrácsát vékonyra (vagy fordítva) cserél. A párhuzamvezető skála mutatója csak az 1. helyzetnél (0 és 61 cm között) mutat pontos értéket, viszont keskeny párhuzamvezető használatánál az 1. helyzetben adjon hozzá 5,08 cm-t. Lásd **A párhuzamvezető skála beállítása** cím alatt, az **Összeszerelés** című részben.

## Be-és kikapcsolás (13. ábra)

Az asztali fűrész üzemi kapcsolója (h) több előnyt is nyújt:

- A gépen áramszüneti kikapcsoló funkció is van: áramkimaradás után csak a kapcsoló bekapcsolása után indul újra.
- A szerszám bekapcsolásához nyomja meg a zöld indítógombot.

## ALAPVETŐ FŰRÉSZELESI MŰVELETEK

### Hasítás (1., 2., 17. és 18. ábra)



**FIGYELMEZTETÉS:** Éles peremek.

1. Állítsa a fűrész tárcsát 0°-ra.
2. Zárja a párhuzamvezető reteszét (r) (1. ábra).
3. Emelje fel a fűrész tárcsát a munkadarab felső részénél kb. 3 mm-rel magasabbra. Szükség szerint állítsa be a felső védőburkolat magasságát.
4. Állítsa be a vezető helyzetét, lásd **A párhuzamvezető kezelése** cím alatt.
5. Tartsa a munkadarabot laposan az asztalon, a vezetőhöz tolva. Tartsa a munkadarabot távol a fűrész tárcsától.
6. Mindkét kezét tartsa távol a fűrész tárcsa pályájától (17. ábra).
7. Kapcsolja be a gépet, és várja meg, amíg a tárcsa felveszi a teljes fordulatszámot.
8. Lassan tolja be a munkadarabot a védőburkolat alatt, közben határozottan nyomja a párhuzamvezetőhöz. Hagyja a fűrész szabadon vágni, és ne erőltesse át a munkadarabot a fűrész tárcsán. A fűrész tárcsa fordulatszáma állandó legyen.
9. Mindig használjon tolórudat (u), amikor a fűrész tárcsához közel dolgozik (18. ábra).
10. A vágás befejezése után kapcsolja ki a gépet, hagyja a fűrész tárcsát teljesen leállni, és vegye ki a munkadarabot.



**FIGYELMEZTETÉS:**

- *A munkadarabot soha ne nyomja és ne tartsa a „szabad” vagy a levágandó részénél.*
- *Ne vágjon túl kis darabokat.*
- *Kis darabok hasításánál mindig használjon tolórudat.*

### Ferdevágások (1. ábra)

1. Állítsa be a ferdevágási szöget úgy, hogy a szögűtköző karját (g) felfelé és jobbra nyomja.
2. Állítsa a kívánt szögre, lefelé nyomva forgassa a kart, hogy a helyén reteszeldődjön.
3. Folytassa a hasításhoz hasonló módon.

### Keresztvágás és ferde keresztvágás

1. Vegye le a párhuzamvezetőt, és szerelje fel a gérvágási skálát a megfelelő részbe.
2. Rögzítse a gérvágási skálát 0°-nál.
3. Folytassa a hasításhoz hasonló módon.

### Gérvágások (1. ábra)

1. Állítsa be a gérvágási skálát (j) a kívánt szögre.

**TARTSA SZEM ELŐTT:** A munkadarabot mindig szorosan nyomja a gérvágási skála előlapjához.

2. Folytassa a hasításhoz hasonló módon.

### Kombinált gérvágás

Ez a ferde- és gérvágás kombinációja. Állítsa be a kívánt dőlésszöveget, és folytassa a keresztvágáshoz hasonlóan.

### Hosszú munkadarabok alátámasztása

- A hosszú darabokat mindig támassza alá.
- A hosszú darabokat bármilyen megfelelő módon (fűrészbakkal vagy más hasonló alkalmatossággal) támassza alá, hogy a levágott végek ne essenek le.



### Porelszívás (1. ábra)

A gép hátuljánál porelszívó kimenet (n) van, amelyhez 57/65 mm-es csővégű porelszívó berendezés csatlakoztatható. A géphez mellékelünk egy szűkítőt is, ezért 34–40 mm átmérőjű porelszívó csővégekhez is csatlakoztatható.

A fűrész tárcsa védőburkolat-szerelvényen is van 35 mm-es csővégekhez porelszívó kimenet.

- Minden műveletnél olyan porelszívó berendezést csatlakoztasson a géphez, amely megfelel a porkibocsátási normákra vonatkozó előírásoknak.
- Gondoskodjon arról, hogy a használat alatt lévő porelszívó cső megfelelően a vágott anyagnak. Gondoskodjon a cső helyes kezeléséről.

- Legyen tudatában annak, hogy a mesterséges anyagok (pl. pozdorjalemez vagy MDF) vágásánál több fűrészpor keletkezik, mint a természetes faanyag fűrészelésénél.

## Tárolás (21–23. ábra)

1. Csatlakoztasson a vezetőhöz tolródat (u).
2. Szerelje le a védőburkolat-szerelvényt. Lásd **A védőburkolat-szerelvény leszerelése** cím alatt. A védőburkolat-szerelvény elülső részét akassza rá a konzolra, majd csúsztassa a szerelvény hátulját a tartójába a bemutatott módon, azután pedig az óramutató járásával ellentétes irányban forgatva zárja a kart.
3. Csúsztassa a fűrészártcsa-kulcsokat (t) a fészekbe, amíg a sárga gomb egy vonalba nem kerül a furattal, hogy a helyén rögzítődjön, lásd a 23. ábrát.
4. Illessze a gérvágási skála rúdját a fészekbe, majd forgassa és pattintsa be a helyére. Állítsa a gérvágási skála kibővítését felfelé, hogy ne zavarjon.
5. Tekercselje fel a kábelt ide (oo).
6. A vezető tárolásához pattintsa a munkadarab-támasztékot tárolási helyzetbe. Vegye le a vezetőt a sínekről. Rögzítse ismét a vezetőt fejfelé lefelé fordítva a fűrész bal oldalán, lásd a 22. ábrát. NE tegyen illesztőcsapokat a vezető bal oldali helyzetbeállító csavarjaira. Ezek a csavarok a vezetőn a holtterrel fognak egy vonalba kerülni, a bemutatott módon. Zárja a párhuzamvezető reteszeit (r).

## Szállítás

- A gépet mindig a kijelölt fogantyújánál (ww) fogva hordozza, lásd az 1. ábrát.



**FIGYELMEZTETÉS:** A gépet mindig felszerelt felső védőburkolattal szállítsa.

## KARBANTARTÁS

Az Ön DEWALT gépet minimális karbantartás melletti tartós működésre terveztük. A szerszám folyamatosan kielégítő működése függ a gondos ápolástól és a rendszeres tisztítástól is.



## Kenés (20. ábra)

A motor és a csapágycsák nem igényelnek további kenést. Ha a fűrészártcsát nehéz felemelni vagy leengedni, tisztítsa meg és zsírozza meg az állítócsavarokat:

1. Áramtalanítsa a fűrész.
2. Fordítsa a fűrész a oldalára.
3. Tisztítsa meg és kenje a fűrész alján lévő magasságállító csavar meneteit (pp), lásd a 20. ábrát. Általános kenőzsírt használjon.



## Tisztítás (1., 19. ábra)



**FIGYELMEZTETÉS:** A súlyos személyi sérülés veszélyének csökkentése érdekében tisztítás előtt kapcsolja ki és áramtalanítsa a gépet. A szerszám véletlen beindulása sérülést okozhat.



**FIGYELMEZTETÉS:** Ha a szellőzőrésekben és azok környékén por és szennyeződés halmozódott fel, száraz levegővel fúvassa ki a készülékházból. A művelet végzésekor viseljen jóváhagyott védőszemüveget és jóváhagyott porvédő maszkot.



**FIGYELMEZTETÉS:** A szerszám nemfémes részeit soha ne tisztítsa oldószerrel vagy más erős vegyszerrel. Ezek a vegyszerek meggyengíthetik az alkatrészek anyagát. Csak enyhe szappanos vízzel megnedvesített ronggyal tisztítsa. Soha ne hagyja, hogy a szerszám belsejébe folyadék kerüljön, és ne is merítse a szerszám egyik részét sem folyadékba.



**FIGYELMEZTETÉS:** A sérülésveszély csökkentése érdekében rendszeresen tisztítsa meg az asztallapot.



**FIGYELMEZTETÉS:** A sérülésveszély csökkentése érdekében rendszeresen tisztítsa ki a porelszívó rendszert.

A védőburkolat-szerelvény (k) és a garatlemez helyzetét be kell állítani a fűrész használata előtt.

Használat előtt gondosan vizsgálja át a felső és alsó védőburkolatot, valamint a porelszívó csövét, hogy megállapíthassa, megfelelően működnek-e. Ügyeljen arra, hogy a munkadarabról leeső szilánkok vagy részecskék ne akadályozzák egyik funkció működését sem.

Ha törmelék szorult a fűrész tárcsa és a védőburkolatok közé, áramtalanítsa a gépet és kövesse a **Fűrész tárcsa felszerelése** cím alatti útmutatásokat. Távolítsa el a beszorult törmelékét, és szerelje vissza a fűrész tárcsát.

Tartsa tisztán a szellőzőnyílásokat, a burkolatot pedig rendszeresen tisztítsa puha ronggyal.

Rendszeresen tisztítsa ki a porgyűjtő rendszert.

1. Áramtalanítsa a fűrész t.
2. Fordítsa a fűrész az oldalára, hogy az alja, a gép nyitott része hozzáférhető legyen.
3. Nyissa ki a 19. ábrán látható porelszívó fedelet (qq) a két csavar megmozdításával, majd az oldalsó kapcsok (rr) megnyomásával. Takarítsa ki a port, majd rögzítse újra a fedelet az oldalsó kapcsokat a helyükre teljesen benyomva, majd a rögzítőcsavarokat meghúzva.

## Külön kapható tartozékok



**FIGYELMEZTETÉS:** Mivel nem a DEWALT által javasolt tartozékoknak ezzel a termékkel együtt történő használhatóságát nem tesztelték, az olyan tartozékok használata veszélyes lehet. A sérülésveszély csökkentése érdekében csak a DEWALT által ajánlott tartozékokat használja ezzel a termékkel.

Cserélje ki a védőburkolatot, ha már elkopott. Fűrész tárcsa védőburkolatok cseréjének részletei ügyében lépjen kapcsolatba a helyi DEWALT szervizzel.

**FÜRÉSZTÁRCSÁK:** MINDIG 250 mm átmérőjű, zajcsökkentett, 30 mm-es befogónyílású fűrész tárcsát HASZNÁLJON. A névleges fordulatszáma legalább 5000 rpm legyen. Kisebb átmérőjű fűrész tárcsát soha ne használjon. Az olyat nem védi megfelelően a védőelem.

## FÜRÉSZTÁRCSÁK LEÍRÁSA

ALKALMAZÁS	ÁTMÉRŐ	FOGAK SZÁMA
<b>Fűrész tárcsa konstrukciók (gyors hasítás)</b>		
Általános célú	250 mm	24
Finom keresztvágások	250 mm	40
<b>Famegmunkáló fűrész tárcsák (sima és tiszta vágást biztosítanak)</b>		
Finom keresztvágások	250 mm	60

A megfelelő tartozékokkal kapcsolatos további tájékoztatásért forduljon forgalmazójához.

## Környezetvédelem



Elkülönítve gyűjtendő. Ezt a terméket el kell különíteni a normál háztartási hulladéktól.

Ha egy nap úgy találja, hogy DEWALT terméke cseréire szorul vagy a továbbiakban nincs rá szüksége, ne dobja ki a háztartási hulladékkal együtt. Ezt a terméket a normál háztartási hulladéktól elkülönítve kell megsemmisíteni.



Az elhasznált termékek és csomagolásuk elkülönített begyűjtése lehetővé teszi ezek újrahasznosítását. Újrahasznosított vagy újra feldolgozott anyagok segítségével a környezetszennyezés, illetve a nyersanyagok iránti igény nagymértékben csökkenthető.

A helyi előírások rendelkezhetnek az elektromos készülékek háztartási hulladéktól elkülönített begyűjtéséről helyhatósági hulladéklerakó helyeken vagy a kereskedők által új termék megvásárlásakor.

A DEWALT az élettartamuk lejártával visszavételi lehetőséget kínál a DEWALT termékekre. Ez a szolgáltatás ingyenes. Ha igénybe veszi, kérjük, juttassa el készülékét egy megbízott szervizbe, amelyekről a Magyarországi Képviselőnél érdeklődhet.

Az Önhöz legközelebbi márkaszerviz címéről a magyarországi DEWALT képviselőnél érdeklődhet a használati útmutatóban megadott elérhetőségen. A DEWALT szervizzel kapcsolatosan a következő Internet oldalon is felvilágosítást kaphat: [www.2helpU.com](http://www.2helpU.com)

# DEWALT Európai Elektromos Kéziszerszám (EK) Garancia Szerződési Feltételek (Vállalkozásoknak)

A DEWALT bízik az Elektromos Kéziszerszámait minőségében ezért kiváló garanciális feltételeket nyújt a termékek használói számára. Ezen nyilatkozat csak kiegészítéseként szolgál és semmilyen módon nem sérti az Ön szerződéses jogait mint professzionális felhasználó vagy törvényes jogait mint magán, nem-professzionális felhasználó. A garancia az Európai Unió tagállamai valamint az Európai Szabadkereskedelmi Társulás területén érvényes.

## 1. EGY ÉVES DEWALT Európai EK Garancia

Ha az Ön DEWALT Elektromos Kéziszerszáma meghibásodik bármilyen anyag vagy gyártási hibának köszönhetően a vásárlástól számított 12 hónapon belül, a DEWALT, az alábbi 2 – 4 szekcióban taglalt garanciális feltételeknek megfelelően, kicserélheti az összes hibás alkatrészt térítésmentesen vagy, saját belátása szerint, a teljes szerszámot térítésmentesen.

## 2. Általános feltételek

- 2.1 A DEWALT Európai EK Garancia a DEWALT termék eredeti tulajdonosának áll rendelkezésére, aki a terméket hivatalos DEWALT európai viszonteladótól vásárolta szakmai felhasználási céllal. A DEWALT Európai Elektromos Kéziszerszám Garancia nem érvényes olyan személyek számára, akik a DEWALT terméket viszonteladás vagy bérbeadási szándékkal vásárolták.
- 2.2 A garancia nem ruházható át. A garancia a DEWALT termék eredeti tulajdonosa számára érhető el, aki a fentebb meghatározott vásárlási feltételeknek megfelel.
- 2.3 A Garancia DEWALT Elektromos Kéziszerszámokra érvényes (kivéve a garancia hatálya alá nem tartozó termékek)
- 2.3 A garanciális időtartam alatt történő termék javítás vagy csere nem eredményezi a garancia meghosszabbítását vagy újraindulását. A garanciális időtartam a vásárlás napjától lép életbe és 12 hónapon át tart.
- 2.4 A DEWALT fenntartja a jogot, hogy visszautasítson bármilyen garanciális igénylést, amennyiben a hivatalos szervíz véleménye szerint a meghibásodás nem anyag vagy gyártási hibának köszönhető, vagy a garanciális igénylés nem felel meg a DEWALT Európai Elektromos Kéziszerszám Garancia feltételeinek.
- 2.5 A felmerülő szállítási költséget a DEWALT termék használója és annak vásárlási helye, valamint

a DEWALT termék használója és a DEWALT Hivatalos Szervíz Központ között a DEWALT Garancia nem fedezi.

## 3. A DEWALT Európai EK Garancia hatálya alá nem tartozó termékek

Az alábbi termékeket nem tartoznak a DEWALT EK Garancia hatálya alá:

- 3.1 Azon termékek amelyek nem a DEWALT európai specifikációinak megfelelően készültek vagy nem hivatalos beszállítótól kerültek importálásra az Európai Unió tagállamain kívülről, vagy az Európai Szabadkereskedelmi Társulás területén kívülről.
- 3.2 Olyan fogyóeszközök minősülő tartozékok, amelyek a munkadarabbal kerülnek közvetlen érintkezésbe, pl.: fűrészarak, fűrészlapok, csiszolókorongok.
- 3.3 Sorozatgyártásra használt termékek, eszkbőrlő cégek számára eladott termékek, szolgáltatási szerződésben lévő termékek, illetve a B2B szerződések kivétel képeznek, ezekre különleges garanciális felételek érvényesek, melyet a beszállítói szerződés taglal.
- 3.4 A DEWALT partnerei általt szállított, DEWALT márkajelzéssel ellátott termékeket, termékspecifikus garanciális vagy szavatossági feltételek illetnek. Lásd a termékhez mellékelt tájékoztatót.
- 3.5 Olyan garanciális javításra benyújtott, egy szett részét képező termék, melyen a gyártási dátum kód nem egyezik a szett többi részével vagy a vásárlás dátumával.
- 3.6 Kéziszerszámok, ruházat, védőruházat
- 3.7 Gyártáshoz/Tömeggyártáshoz/Termeléshez felhasznált vagy nagy megterhelés alatt álló termékek, kivéve a DEWALT szervíz által támogatott gyártási folyamatok.

## 4. Kivételek a Garanciális igény alól

A garanciális igény visszautasítható az alábbi esetekben:

- 4.1 A DEWALT szervíz számára nem bizonyítható egyértelműen, hogy a meghibásodás anyag vagy gyártási hibának köszönhető.
- 4.2 A meghibásodás oka rendeltetésszerű használatból fakadó elhasználódás. Lásd a 4.14-es szekciót. Minden termék ki van téve a használatból fakadó elhasználódásnak. Fontos a megfelelő termék kiválasztása.
- 4.3 A termék dátum kódja és a szériaszám nem azonosítható.
- 4.4 Az eredeti vásárlást igazoló bizonylat nem kerül felmutatásra az igény benyújtásánál.
- 4.5 Nem rendeltetésszerű használatból fakadó sérülések, beleértve a termék leejtését, a véletlen

baleseteket vagy a használati útmutatónak nem megfelelő használatot.

- 4.6 A DEWALT által nem jóváhagyott kiegészítők használatából vagy a használati útmutatóban nem szereplő kiegészítők használatából fakadó sérülések.
- 4.7 Bármely termék, mely az eredeti termékhez képest módosításra került.
- 4.8 Bármely termék, amelyet nem DEWALT szervíz javított meg vagy kísérelt meg megjavítani vagy amelynél a szerelő nem eredeti DEWALT alkatrészeket használt.
- 4.9 Túlterhelésből fakadó meghibásodás vagy részleges meghibásodás után történő további használat.
- 4.10 Nem megszokott környezetben történő használat, beleértve olyan esetet, mely során folyadék vagy egyéb anyag került a termékbe.
- 4.11 Hiányos karbantartás vagy az elhasználódott részek cseréjének elmulasztása.
- 4.12 A termék hiányosan vagy nem eredeti darabokkal került leadásra.
- 4.13 A termék meghibásodása a használója által történt, nem a használati útmutatónak megfelelő beállításból vagy összeszerelésből fakad. *Mindezen termék alapos átvizsgálásra került gyártás során. Bármely szállításkor észrevett hibát vagy rossz beállítást azonnal jelezni kell az eladónak.*
- 4.14 Komponens meghibásodása rendeltetésszerű használatból fakadóan. A rendeltetésszerűen elhasználódó komponensek többek között, de nem kizárólag, az alábbiak:

#### Általános Alkatrészek

- Szénkefék
- Burkolatok
- Peremek
- Tömítések
- Zsírok, kenőanyagok
- Vezeték szettek
- Tokmányok
- Tárcsa tartók
- O gyűrűk

#### Termékspecifikus alkatrészek

- Servíz készletek

#### Szögezők

- O gyűrűk
- Rugók
- Ütőszögek
- Ütközők

#### Kalapácsok

- Ütőmechanika
- Szerszámtartó
- Hengerek
- Racsnik

#### Ütvecsavarozók

- Üllő
- Ütő rész
- Bittartó

## 5. Garanciális igény benyújtása

- 5.1 A garanciális igény benyújtásához lépjen kapcsolatba a termék értékesítőjével vagy az Önhöz legközelebb lévő hivatalos DEWALT szervizzel ([www.2helpU.com](http://www.2helpU.com)).
- 5.2 Jutassa vissza a DEWALT terméket az értékesítőjéhez vagy egy hivatalos DEWALT szervízhez valamennyi alkatrészszel és az eredeti vásárlást igazoló bizonylattal.
- 5.3 A hivatalos DEWALT szervíz megvizsgálja a terméket és jóváhagyja vagy visszautasítja a garanciális javítási kérelmet.
- 5.4 Amennyiben a garanciális javítás során a szerelő elhasználódott komponenseket fedeznek fel, a szervíz árajánlatot küldhet Önnek ezen komponensek javításáról vagy cseréjéről.
- 5.5 A termékek rendszeres karbantartásának elmulasztása a jövőbeli igények visszautasítását okozhatja.
- 5.6 A javítás elkészültekor a szervíz a terméket visszajuttatja oda, ahol a garanciális igényt benyújtották.

## 6. Érvénytelen garanciális igények

- 6.1 A DEWALT fenntartja a jogot, hogy visszautasítson bármilyen garanciális igényt, amennyiben a hivatalos szervíz szerint az nem felel meg a DEWALT Európai Garancia feltételeinek.
- 6.2 Amennyiben a garanciális igény visszautasításra került a hivatalos DEWALT szervíz által, a visszautasítás oka megküldésre kerül az igénylő számára a teljes javítás árajánlatával együtt. Amennyiben a garanciális igény visszautasításra került az újraösszeszerelés és a szállítás költsége az igénylő számára kiszámlázásra kerülhet.

## 7. Felhasználói feltételekben beálló változások

- 7.1 A DEWALT fenntartja a jogot, hogy felülvizsgálja és módosítsa a garancia feltételeit, az időtartamot és a termék jogosultságot értesítés nélkül, amennyiben azt szükségesnek tartja.
- 7.2 A jelenlegi DEWALT Európai Elektromos Kéziszerszám Garancia feltételei elérhető a [www.2helpU.com](http://www.2helpU.com) oldalon, a helyi DEWALT értékesítőknél, valamint kérhető a DEWALT magyarországi képviselőjétől.

## JÓTÁLLÁSI FELTÉTELEK

Gratulálunk Önnek ezen magas minőséget képviselő DeWALT készülék megvásárlásához! Fogyasztók részére értékesített termékeinkre:

**10.000,-Ft – 100.000,- bruttó értékhatár között 1 év,  
100.001,- Ft – 250.000,- Ft bruttó értékhatár között 2 év  
250.000,-Ft bruttó értékhatár felett 3 év  
időtartamú jótállást vállalunk.**

**Az áru hibás teljesítése esetén a fogyasztót a jogszabály szerinti kellékszavatossági jogok gyakorlása térítésmentesen megilleti, e jogait a jótállás nem érinti.**

- 1) A Stanley Black & Decker Hungary Kft. a jótállás, kellék- és termékszavatosság alapján végzett igényérvényesítést a 19/2014. (IV.29.) NGM rendelet és a 151/2003. (IX.22.) Kormányrendelet szerint végzi a jótállási idő, illetve a kellék- és termékszavatossági jogok érvényesíthetőségének teljes időtartama alatt, aszerint, hogy a szerződés megkötésekor vagy azt megelőzően rendelkezésre áll, és kapcsolódó reklámokban foglalt feltételek szerint felel a hibás teljesítésért. Az igényérvényesítés lehetősége az áru részét képező, vagy azzal összekapcsolt digitális tartalomra és digitális szolgáltatásra is kiterjed.
  - a) A fogyasztó jótállási igényét a jótállási jeggyel érvényesítheti, ezért kérjük azt őrizze meg. Nem tehető az érvényesítés feltételévé a termék felbontott csomagolásának a fogyasztó általi visszaszolgáltatása.
  - b) Vásárláskor a forgalmazónak (kereskedőnek) a jótállási jegyben fel kell tüntetnie a vállalkozás nevét, a termék azonosítására alkalmas megnevezését és típusát, továbbá – ha van – gyártási számát, a gyártó nevét, címét, ha nem azonos a vállalkozással, valamint a szerződéskötés, illetve a termék fogyasztó részére történő átadásának vagy vállalkozás általi üzembe helyezésének időpontját. A jótállási jegyet a forgalmazó (kereskedő) nevében eljáró személynek alá kell írnia és a kereskedés azonosítására alkalmas tartalmú (minimum cégnév, üzlet címe) bélyegzővel olvashatóan le kell bélyegezni, továbbá elektronikus dokumentumon történő átadás esetén tartalmaznia kell az elektronikus aláírást. Kérjük, kíséрге figyelemmel a jótállási jegy megfelelő érvényesíthetőségét, mivel a kijelölt szervizeknél a jótállási igény érvényes jótállási jeggyel érvényesíthető. Amennyiben a jótállási jegy szabálytalanul került kiállításra, jótállási igényével kérjük forduljon a terméket az Ön részére értékesítő partnerünkhöz (kereskedőhöz). Az előírt tartalmú jótállási jegyet a vállalkozás elektronikus úton is átadhatja a fogyasztó részére, ha annak tartalma megfelel a fenti követelményeknek, és amelyre legkésőbb a termék átadása vagy üzembe helyezés napján kötelese. Amennyiben nem közvetlen megküldéssel kerül sor az átadásra, hanem letétbást biztosító elérési cím formájában, úgy a letétbástosság a jótállási idő végéig nem szüntethető meg.
  - c) A jótállási jegy szabálytalan kiállítása vagy a fogyasztó rendelkezésére bocsátásának elmaradása nem érinti a jótállási érvényességét. Kérjük, hogy a jótállási jegyben kívül a nyugtát vagy számlát is szíveskedjen megőrizni a gyorsabb és hatékonyabb ügyintézés érdekében, mert a szerződés megkötése az ellenérték megfizetését igazoló bizonylattal is bizonyítható.
  - d) Elvesztett jótállási jegyet csak a fogyasztói szerződés létrejöttét igazoló nyugta vagy számla ellenében tudunk pótolni!
- 2) Nem tehető ki a jótállás:
  - a) amennyiben a hiba oka rendeltetésszerű, illetve a mellékelt magyar nyelvű használati kezelési útmutatóban foglaltaktól eltérő használat, átalakítás, szakszerűtlen kezelés, helytelen tárolás, elemi kár

vagy egyéb a vásárlás után a fogyasztó érdekkörében keletkezett ok miatt következik be;

- b) azon alkatrészekre, amelyek esetében a meghibásodás a jótállási időn belüli rendeltetéseszerű használat mellett az alkatrészek természetes elhasználódása, kopása miatt következett be (így különösen: fűrészlánc, fűrészlapp, gyalukés, meghajtósíj), csapágyak, szénkefe, csillagkerék);
  - c) a készülék túlterhelése miatt jelentkező hibákra, amelyek a hajtómű meghibásodásához, vagy egyéb ebből adódó károkhoz vezetnek;
  - d) a termék nem hivatalos szervizben történt javításából eredő hibákra;
  - e) az olyan károsodásokra, amelyek nem gyári kiegészítő készülékek és tartozékok használatából adódnak amennyiben a jótállásra kötelezett a szakszerviz vagy szakvélemény által bizonyítja, hogy a hiba a fenti okok valamelyikére vezethető vissza.
- 3) A termék meghibásodása esetén a fogyasztót az alábbi jogok illetik meg:
    - a) A fogyasztó elsősorban a kijavítás vagy csere iránti igényét a választása szerint a vállalkozás székhelyén, bármely telephelyén, fióktelepén, illetve kijavítás iránti igényét közvetlenül a jótállási jegyben feltüntetett javítószolgálatnál is érvényesítheti. Termékszavatosság keretében a fogyasztó a jótállási jegyben feltüntetett gyártótól vagy forgalmazótól is követelheti a hiba kijavítását vagy a termék kicserélését, melyre a forgalomba hozataltól számított két év elteltéig van lehetősége.
    - b) Kérjük, hogy a hiba felfedezését követő legrövidebb időn belül szíveskedjen azt a vállalkozásnál vagy a szervizben bejelenteni. A fogyasztónak az árut a kijavítás vagy kicserélés teljesítése érdekében a vállalkozás rendelkezésére kell bocsátania. A vállalkozásnak a saját költségére kell biztosítania a kicserélt áru visszatételét.
    - c) Ha a fogyasztási cikk a vásárlástól számított három munkanapon belül meghibásodik, a fogyasztó ezen időtartamon belül kérheti annak kicserélését feltéve, hogy a meghibásodás a rendeltetéseszerű használatot akadályozza. A hiba fennállásának, vagy a rendeltetéseszerű használatot akadályozó mérték megállapításához a kereskedő/gyártó a szakszerviz közreműködését kérheti / vagy szakvéleményt szerezhet be.
    - d) Amennyiben a jótállási igény bejelentését követően a vállalkozás az igény teljesíthetőségéről azonnal nem tud nyilatkozni, úgy öt munkanapon belül, igazolható módon értesítenie kell a fogyasztót az álláspontjáról.
    - e) A vállalkozásnak, illetve a javítószolgálatnak törekednie kell arra, hogy a kijavítást vagy kicserélést legfeljebb 15 napon belül megfelelő minőségben elvégezze, elvégeztesse. Ha a kijavítás vagy kicserélés időtartama a 15 napot meghaladja, akkor a vállalkozás a fogyasztót tájékoztatni köteles annak várható időtartamáról. A tájékoztatás a fogyasztó előzetes hozzájárulása esetén, elektronikus úton vagy a fogyasztó általi átvételre alkalmas más módon történik.
      - Ha a jótállási időtartam alatt a termék első alkalommal történő javítása során megállapítását nyer, hogy a termék nem javítható, úgy a fogyasztó eltérő rendelkezése hiányában 8 napon belül ki kell cserélni. Ha a cserére nincs lehetőség, úgy a megfizetést igazoló bizonylaton szereplő bruttó vételárát 8 napon belül köteles a vállalkozás a fogyasztó részére visszatéríteni.
      - Ha a jótállási időtartam alatt a termék 3 alkalommal történő javítást követően ismét meghibásodik - a fogyasztó eltérő rendelkezése hiányában, valamint ha a fogyasztó nem igényli a vételár arányos leszállítását, és nem kívánja a terméket a vállalkozás költségére kijavítani vagy mással kijavíttatni -, úgy a megfizetést igazoló bizonylaton szereplő bruttó



- vételárat 8 napon belül köteles a vállalkozás a fogyasztó részére visszatéríteni.
- Ha a termék kijavítására a vállalkozás részére való közléstől számított 30 napig nem kerül sor, a fogyasztó eltérő rendelkezése hiányában a vállalkozás köteles a terméket a határidő eredménytelen elteltét követő 8 napon belül kicserélni. Ha a cserére nincs lehetőség, úgy a megfizetést igazoló bizonylaton szereplő bruttó vételárat 8 napon belül köteles a vállalkozás a fogyasztó részére visszatéríteni.
- f) A fogyasztó az ellenszolgáltatás arányos leszállítását igényelheti, vagy a szerződéstől elállhat, ha a kötelezett a kijavítást vagy a kicserélést nem vállalta, e kötelezettségének nem tud eleget tenni, vagy ha a jogosultnak a kijavításhoz vagy kicseréléshez fűződő érdeke megszűnt. Az ellenszolgáltatás leszállítása akkor arányos, ha annak összege megegyezik a fogyasztónak szerződés szerinti teljesítés esetén járó, valamint a fogyasztó által ténylegesen megkapott áru értékének különbözetével.
- g) A vállalkozás megtagadhatja az áru szerződés szerűvé tételét, ha a kijavítás, illetve a kicserélés lehetetlen, vagy ha az aránytalan többletköltséget eredményezne a vállalkozásnak, figyelembe véve valamennyi körülményt, ideértve a szolgáltatás hibátlán állapotban képviselt értékét, valamint a szerződészegés súlyát.
- h) A fogyasztó akkor is jogosult - a szerződészegés súlyához igazodva - az ellenszolgáltatás arányos leszállítását igényelni, vagy az adásvételi szerződés megszűntetni, ha
- a vállalkozás nem végezte el a kijavítást vagy kicserélést, vagy elvégezte azt, de részben vagy egészben nem teljesítette, vagy megtagadta az áru szerződés szerűvé tételét;
  - ismételt teljesítési hiba merült fel, annak ellenére, hogy a vállalkozás megkísérelte az áru szerződés szerűvé tételét;
  - a teljesítés hibája olyan súlyú, hogy azonnali árszállítást vagy az adásvételi szerződés azonnali megszüntetését teszi indokoltá; vagy
  - a vállalkozás nem vállalta az áru szerződés szerűvé tételét, vagy a körülményekből nyilvánvaló, hogy a vállalkozás észszerű határidőn belül vagy a fogyasztónak okozott jelentős érdeksérelem nélkül nem fogja az árut szerződés szerűvé tenni.
- i) A fogyasztó adásvételi szerződés megszüntetésére vonatkozó kellékszavatossági joga a vállalkozásnak címzett, a megszüntetésre vonatkozó döntést kifejező jognyilatkozattal gyakorolható.
- j) Jelentéktelen hiba miatt elállásnak nincs helye. Ha a fogyasztó hibás teljesítésre hivatkozva kívánja megszüntetni az adásvételi szerződést, a vállalkozást terheli annak bizonyítása, hogy a hiba jelentéktelen.
- k) Nem számít bele a jótállási időbe a kijavítási időnek az a része, amely alatt a fogyasztó a terméket nem tudta rendeltetés szerűen használni.
- l) A terméknek a kicseréléssel vagy kijavítással érintett részére a jótállási idő újból kezdődik.
- 4) A jótállás keretébe tartozó kijavítás vagy csere esetén a vállalkozásnak, illetve a javítószolgáltatásnak a jótállási jegyen fel kell tüntetni:
- a kijavítás iránti igénybejelentésének és a kijavításra történő átvétel időpontját,
  - a hiba okát és a kijavítás módját;
  - a termék fogyasztó részére történő visszaadásának időpontját,
  - a kicserélés tényét és időpontját.

**Fogyasztói jogvita esetén a fogyasztó a megyei (fővárosi) kereskedelmi és iparkamarák mellett működő békéltető testület eljárását is kezdeményezheti!**

**Bizunk termékeink minőségében, ezért kiterjesztett gyártói garanciát kínálunk, mely kedvező formában kiegészíti és semmi esetre sem befolyásolja hátrányosan az Ön törvényes jogait. A gyártói garancia igénybevételéhez szükséges regisztrációs feltételekről és egyéb részletekről tájékozódjon a <http://service.dewalt.hu> elérhetőségen.**

<b>Gyártó:</b> DEWALT Richard-Klinger-Straße 11 65510 Idstein, Germany	<b>Forgalmazó:</b> Stanley Black & Decker Hungary Kft 1016. Budapest, Mészáros u. 58/B Tel.: +36-1-328-55-00
--	--

**Márkaszerviz**  
FIXIT Hungary Kft. 3526  
Miskolc Zsolcai kapu 9-11. / 49  
RMA system: <http://ma.fixit-service.com>  
E-mail: [dewalt@hu.fixit-service.com](mailto:dewalt@hu.fixit-service.com)  
Tel: +36 46 500 385

Stan Tools And Nails Ltd. Körösi út 8. 2363 Felsőpakony  
e-mail: [info@stanleytools.hu](mailto:info@stanleytools.hu)  
Tel: +36303398429

**Kereskedő által a vásárlással egyidejűleg kitöltendő**

Kereskedő neve és címe:

.....

A fogyasztási cikk megnevezése:.....

Típusa: .....

Gyártási száma: .....

Szerződéskötés és a termék fogyasztó részére történő átadásának dátuma: .....

A fogyasztási cikk bruttó vételára:....., Ft

..... P.H.

Aláírás

**Kereskedő által kitöltendő kicserélés esetén**

A fogyasztó a hibás terméket valamennyi tartozékával átadta.

A kicserélés időpontja:

.....

..... P.H.

Aláírás

A hibátlan terméket átvettem.

A kicserélt új termék átvételének időpontja: .....

.....

..... fogyasztó aláírása

**Kijavítás esetén a szerviz tölti ki:****1. javítás**

A kijavítási igény bejelentésének és a kijavításra átvétel időpontja

.....

Szervizbe érkezés időpontja: .....

Munkalap száma: .....

A bejelentett hiba oka.....

Elvégzett javítás: .....

Szervizből kiadás időpontja:.....

A fogyasztó részére történő visszaadás időpontja: .....

Amennyiben a termék nem javítható, a csereigény alapos: igen / nem (aláhúzással jelölendő) .....

..... P.H.

aláírás

**2. javítás**

A kijavítási igény bejelentésének és a kijavításra átvétel időpontja

.....

Szervizbe érkezés időpontja: .....

Munkalap száma: .....

A bejelentett hiba oka.....

Elvégzett javítás: .....

Szervizből kiadás időpontja:.....

A fogyasztó részére történő visszaadás időpontja: .....

Amennyiben a termék nem javítható, a csereigény alapos: igen / nem (aláhúzással jelölendő) .....

..... P.H.

aláírás

**3. javítás**

A kijavítási igény bejelentésének és a kijavításra átvétel időpontja

.....

Szervizbe érkezés időpontja: .....

Munkalap száma: .....

A bejelentett hiba oka.....

Elvégzett javítás: .....

Szervizből kiadás időpontja:.....

A fogyasztó részére történő visszaadás időpontja: .....

Amennyiben a termék nem javítható, a csereigény alapos: igen / nem (aláhúzással jelölendő) .....

..... P.H.

aláírás

**4. javítás**

A kijavítási igény bejelentésének és a kijavításra átvétel időpontja

.....

Szervizbe érkezés időpontja: .....

Munkalap száma: .....

A bejelentett hiba oka.....

Elvégzett javítás: .....

Szervizből kiadás időpontja:.....

A fogyasztó részére történő visszaadás időpontja: .....

Amennyiben a termék nem javítható, a csereigény alapos: igen / nem (aláhúzással jelölendő) .....

..... P.H.

aláírás

DeWALT Szervizpartnerek

<b>Stanley Black&amp;Decker Hungary Kft kereskedelmi képviselet</b>		
		<b>Tel.</b>
<b>Iroda</b>	<b>1016 Bp. Mészáros u 58/b.</b>	<b>+36-1-328-55-00</b>

<b>Központi Márkaszerviz</b>			
		<b>Tel/fax</b>	
<b>FIXIT Hungary Kft.</b>	<b>Zsolcai kapu 9-11 3526 Miskolc</b>	<b>+36 46 500 385</b>	<b>dewalt@hu.fixit-service.com <a href="https://rma.fixit-service.com/">https://rma.fixit-service.com/</a></b>
<b>Stan Tools And Nails Ltd.</b>	<b>Kőrösi út 8. 2363 Felsőpakony</b>	<b>+36 303 398 429</b>	<b>info@stanleytools.hu</b>







**CZ** ZÁRUČNÍ LIST

**PL** KARTA GWARANCYJNA

**H** JÓTÁLLÁSI JEGY

**SK** ZÁRUČNÝ LIST

---

---

# DEWALT®

**CZ** měsíců  
**H** hónap

**12**

**PL** miesięcy  
**SK** mesiacov

---

<b>CZ</b>	Výrobní kód	Datum prodeje	Razítko prodejny Podpis
<b>H</b>	Gyári szám	A vásárlás napja	Pecset helye Aláírás
<b>PL</b>	Numer seryjny	Data sprzedaży	Stempel Podpis
<b>SK</b>	Číslo série	Dátum predaja	Pečiatka predajne Podpis

CZ

Adresy servisu  
Band Servis  
Klásterského 2  
CZ-140 00 Praha 4  
Tel.: 00420 244 403 247  
Fax: 00420 241 770 167

Band Servis  
K Pasekám 4440  
CZ-760 01 Zlín  
Tel.: 00420 577 008 550,1  
Fax: 00420 577 008 559  
http://www.bandservis.cz

H

FIXIT Hungary Kft.  
Zsolcai kapu 9-11  
3526 Miskolc  
Tel.:+36 46 500 385  
e-mail:  
dewalt@hu.fixit-service.com  
https://rma.fixit-service.com/

Stan Tools And Nails Ltd.  
Kőrösi út 8.  
2363 Felsőpakony  
Tel: +36303398429  
e-mail: info@stanleytools.hu

PL

Centralny Serwis Gwarancyjny  
ERPATECH  
ul. Bakaliowa 26  
05-080 Mościska  
Tel.: (22) 431-05-05  
serwis@erpatech.pl

SK

Adresa servisu  
Band Servis  
Paulínska ul. 22  
SK-917 01 Trnava  
Tel.: 00421 335 511 063  
Fax: 00421 335 512 624

CZ Dokumentace záruční opravy		PL Przebieg napraw gwarancyjnych				
H A garanciális javítás dokumentálása		SK Záznamy o záručných opravách				
CZ	Číslo	Datum příjmu	Datum zakázky	Číslo zakázky	Závada	Razítko Podpis
H	Sorszám	Bejelentés időpontja	Javítási időpont	Javítási munkalapszám	Hiba jelleg oka	Pecsét Aláírás
	Jótállás új határideje					
PL	Nr.	Data zgłoszenia	Data naprawy	Nr. zlecenia	Przebieg naprawy	Stempel Podpis
SK	Číslo dodávky	Dátum nahlásenia	Dátum opravy	Číslo objednávky	Popis poruchy	Pečiatka Podpis