

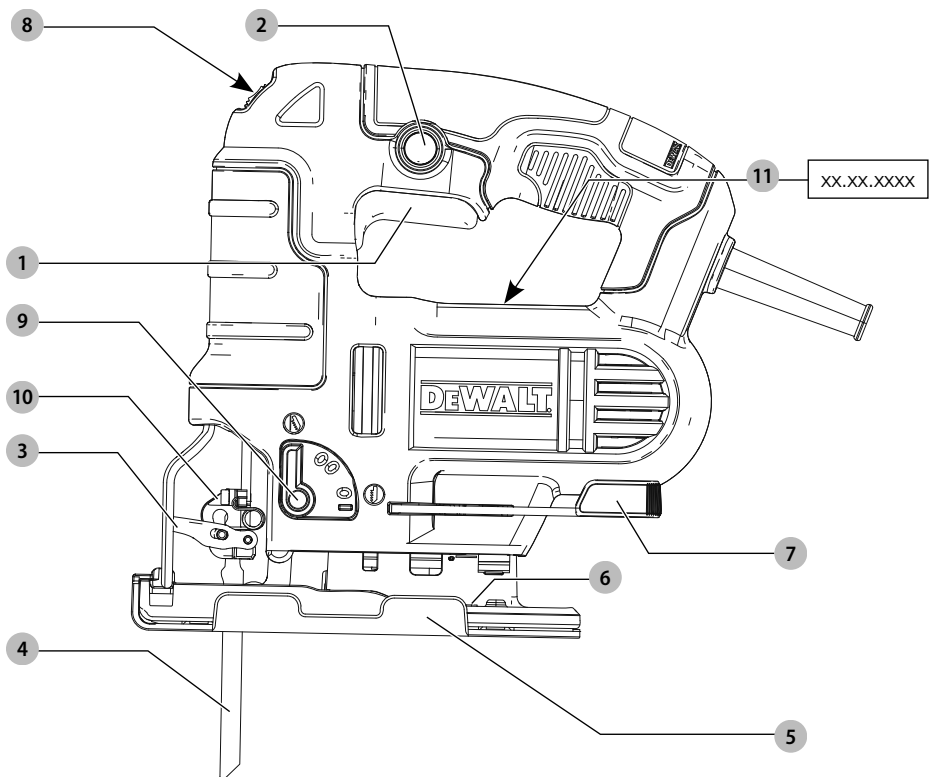
DEWALT®

509217 - 78 PL

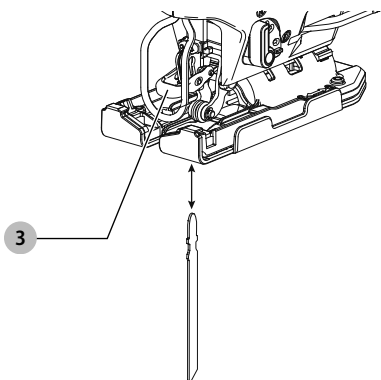
Tłumaczenie oryginalnej instrukcji

DWE349

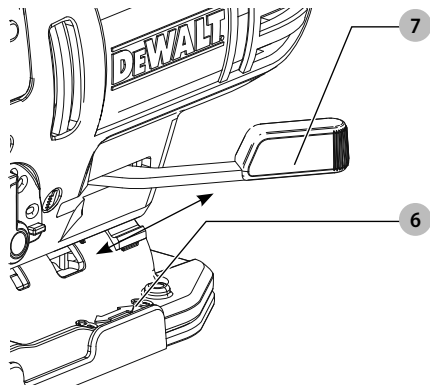
Rys. A



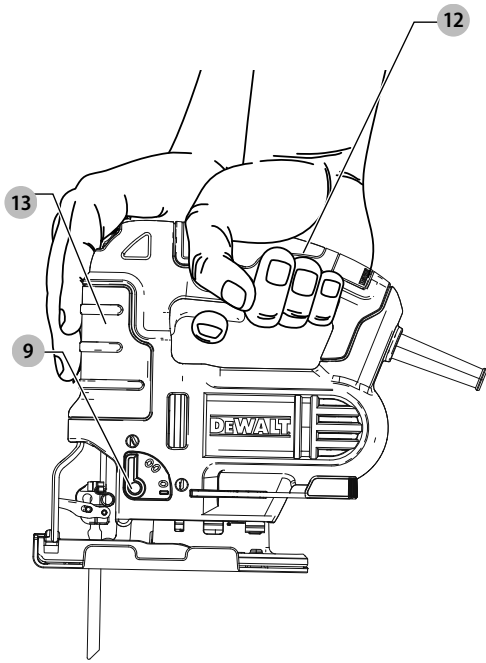
Rys. B



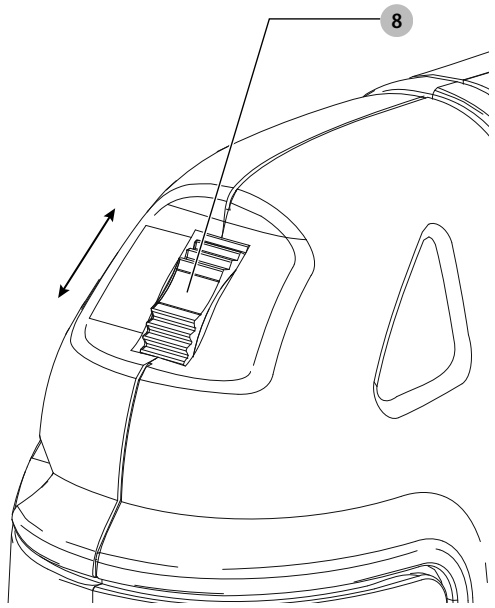
Rys. C



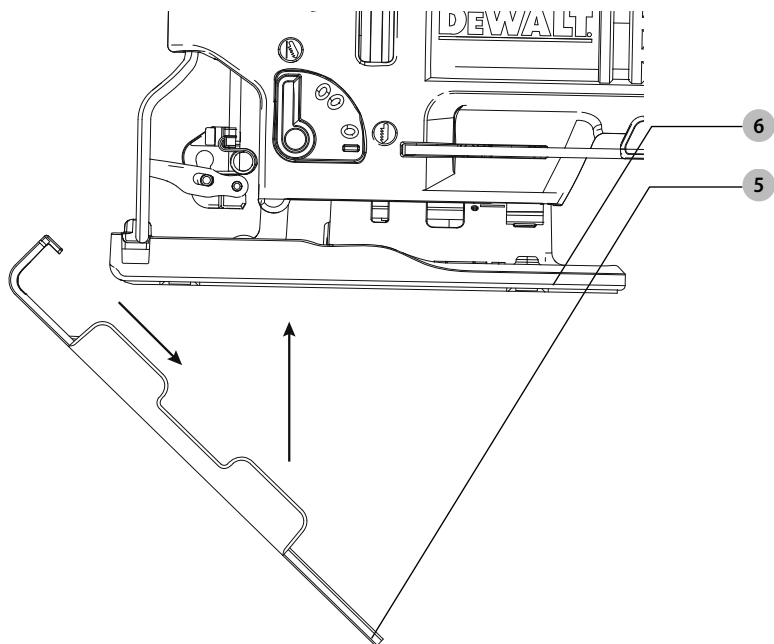
Rys. D



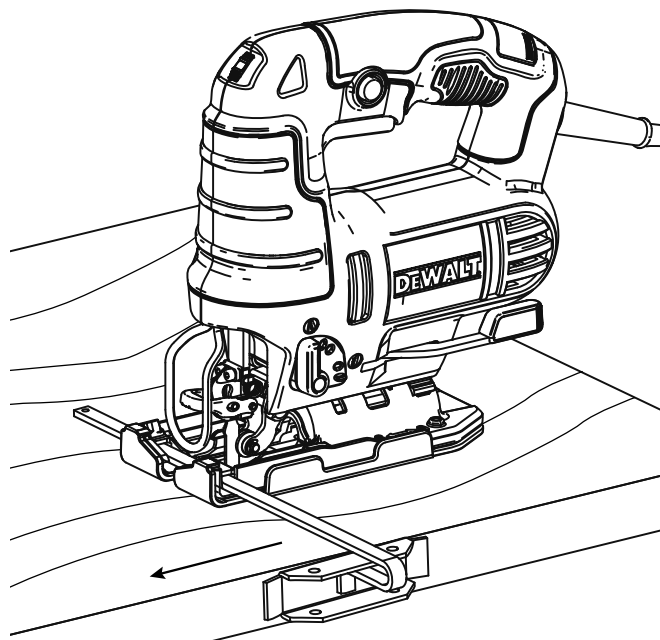
Rys. E



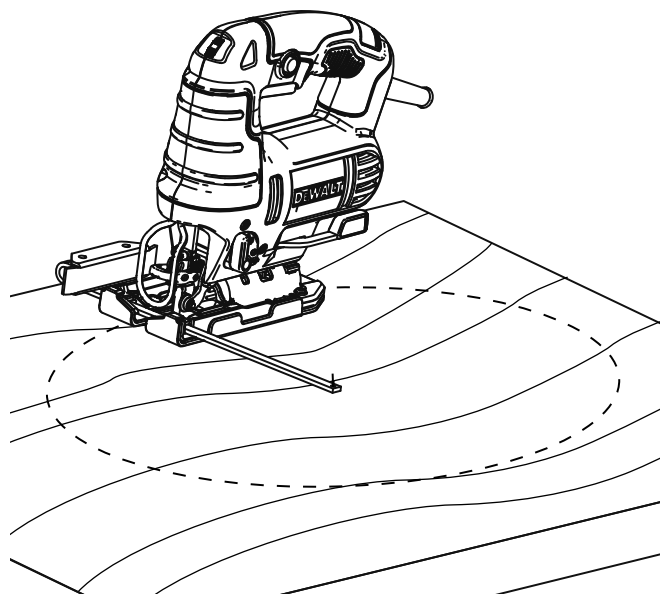
Rys. F



Rys. G



Rys. H



WYRZYNARKA

DWE349

Gratulacje!

Dziękujemy za zakupienie urządzenia firmy DEWALT. Wiele lat doświadczeń, niezwykle staranne wykonanie i ciągle innowacje sprawiły, że firma DEWALT stała się prawdziwie niezawodnym partnerem dla wszystkich użytkowników profesjonalnych elektronarzędzi.

Dane techniczne

		DWE349
Napięcie	V prądu zmiennego	230
Typ		1
Moc wejściowa	W	650
Częstotliwość	Hz	50
Obroty bez obciążenia	obr./min	500–3200
Długość skoku	mm	20
Regulacja kąta cięcia skośnego	l/p	0–45°
Ciężar	kg	2,4
Głębokość cięcia w:		
drewno	mm	85
aluminium	mm	20
stal (inna niż stopowa)	mm	10
Wartości hałasu i wartości drgań (sumy wektorowe przyspieszeń zgodnie z EN62841-2-11:		
L_{PA} (poziom emisji ciśnienia akustycznego)	dB(A)	89
L_{WA} (poziom mocy akustycznej)	dB(A)	100
K (niepewność dla danego poziomu dźwięku)	dB(A)	5
Cięcie desek		
Wartość emisji drgań $a_{h,B} =$	m/s^2	5,6
Niepewność K =	m/s^2	1,5
Cięcie blachy		
Wartość emisji drgań $a_{h,M} =$	m/s^2	8,2
Niepewność K =	m/s^2	1,5

Poziom emisji drgań i hałasu podany w tej karcie informacyjnej został zmierzony zgodnie ze znormalizowanym testem opisanym w normie EN62841 i może być stosowany do porównywania narzędzi. Może być również wykorzystywany do wstępnej analizy ekspozycji.

⚠ OSTRZEŻENIE: Podany poziom emisji drgań i/lub hałasu dotyczy głównych zastosowań narzędzia. Jednakże, w przypadku użycia narzędzia do innych zastosowań, przy użyciu innych akcesoriów lub narzędzia nie konserwowanego poprawnie, poziom emisji drgań i/lub hałasu może być inny od podanego. W takich sytuacjach ekspozycja na drgania w trakcie całego okresu użytkowania maszyny może być dużo większa. W oszacowaniu poziomu ekspozycji na drgania i/lub hałas należy również brać pod uwagę czas wyłączenia narzędzia lub okresy, kiedy narzędzie jest włączone, ale nie wykonuje

pracy. Narazenie na drgania w trakcie całego dnia pracy mogłoby się wtedy okazać dużo mniejsze niż przy ciągłym użyciu.

W celu ochrony użytkownika przed skutkami drgań i/lub hałasu stosować dodatkowe środki bezpieczeństwa, jak np. prawidłowa konserwacja elektronarzędzi i akcesoriów, utrzymywanie ciepłoty rąk (istotne w przypadku drgań), odpowiednia organizacja pracy.

Deklaracja zgodności WE

Dyrektywa maszynowa



Wyrzynarka DWE349

Niniejszym firma DEWALT deklaruje, że produkty opisane w sekcji **Dane techniczne** są zgodne z normami: 2006/42/WE, EN62841-1:2015, EN62841-2-11: 2016.

Produkty te są również zgodne z zapisami dyrektyw 2014/30/UE oraz 2011/65/UE. Więcej informacji na ten temat można uzyskać pod podanym niżej adresem filii firmy DEWALT lub skorzystać z informacji na ostatniej stronie okładki instrukcji obsługi.

Niżej podpisany jest odpowiedzialny za zebranie danych technicznych i składa tę deklarację w imieniu firmy DEWALT.

Markus Rompel

Vice-President Engineering, PTE-Europe
DEWALT, Richard-Klinger-Strasse 11,
65510, Idstein, Niemcy
24.05.2020

DEKLARACJA ZGODNOŚCI Z USTAWĄ „SUPPLY OF MACHINERY (SAFETY) REGULATIONS 2008”

Wyrzynarka
DWE349

Firma DEWALT oświadcza, że produkty opisane w „dane techniczne”, są zgodne z wymogami z następujących dokumentów:

Ustawa „Supply of Machinery (Safety) Regulations, 2008”, 2008/1597 (wraz ze zmianami, EN62841-1:2015, EN62841-2-1: 2016.

Te produkty są zgodne z następującymi regulacjami prawnymi Wielkiej Brytanii:

Ustawa „Electromagnetic Compatibility Regulations, 2016, S.I.2016/1091” (wraz ze zmianami).

Ustawa „The Restriction of the Use of Certain Hazardous Substances in Electrical and Electronic Equipment Regulations 2012, S.I. 2012/3032” (wraz ze zmianami).

Więcej informacji na ten temat można uzyskać pod podanym niżej adresem filii firmy DEWALT lub skorzystać z informacji na ostatniej stronie okładki instrukcji obsługi.

Niżej podpisany jest odpowiedzialny za zebranie danych technicznych i składa tę deklarację w imieniu firmy DEWALT.



Karl Evans
Vice President Professional Power Tools EANZ GTS
270 Bath Road, Slough
SL1 4DX
Anglia
24.05.2020



OSTRZEŻENIE: Aby zmniejszyć ryzyko obrażeń, przeczytaj instrukcję.

Definicje: Wytyczne dotyczące bezpieczeństwa

Podane poniżej definicje określają stopień zagrożenia oznaczony danym słowem. Proszę przeczytać instrukcję i zwracać uwagę na te symbole.



NIEBEZPIECZEŃSTWO: Informuje o bezpośrednim niebezpieczeństwie. Nieprzestrzeganie tego zalecenia spowoduje śmierć lub poważne obrażenia ciała.



OSTRZEŻENIE: Informuje o potencjalnym niebezpieczeństwie. Nieprzestrzeganie tego zalecenia może spowodować śmierć lub poważne obrażenia ciała.



PRZESTROGA: Informuje o potencjalnym niebezpieczeństwie. Nieprzestrzeganie tego zalecenia może prowadzić do obrażeń ciała od lekkiego do średniego stopnia.

UWAGA: Informuje o czynnościach nie powodujących obrażeń ciała, lecz mogących prowadzić do szkód materialnych.



Ostrzega przed możliwością porażenia prądem elektrycznym.



Oznacza ryzyko pożaru.

OGÓLNE WSKAZÓWKI DOTYCZĄCE BEZPIECZNEJ PRACY ELEKTRONARZĘDZIAMI



OSTRZEŻENIE: Należy zapoznać się ze wszystkimi zaleceniami dotyczącymi bezpieczeństwa i obsługi oraz rysunkami i danymi umieszczonymi w dołączonej do elektronarzędzia instrukcji obsługi.

Niestosowanie się do wszystkich poniższych instrukcji może stać się przyczyną porażenia prądem elektrycznym, pożaru i/lub poważnego zranienia.

ZACHOWAJ WSZYSTKIE OSTRZEŻENIA I INSTRUKCJE NA PRZYSZŁOŚĆ

Pojęcie „elektronarzędzie” użyte w treści ostrzeżenia odnosi się do elektrycznego (zasilanego przewodem) elektronarzędzia lub elektronarzędzia zasilanego akumulatorem (bezprowodowego).

1) Bezpieczeństwo w miejscu pracy

- Utrzymywać porządek w miejscu pracy i dobrze je oświetlać. Miejsca ciemne i takie, w których panuje nieporządek, stwarzają ryzyko wypadku.
- Nie wolno używać elektronarzędzi w strefach zagrożenia wybuchem, w pobliżu palnych cieczy, gazów czy pyłów. Elektronarzędzia mogą wytworzyć iskry powodujące zapłon pyłów lub oparów.
- Nie dopuszczać dzieci ani osób postronnych do miejsca pracy podczas korzystania z elektronarzędzia. Chwila nieuwagi może spowodować utratę kontroli nad narzędziem.

2) Bezpieczeństwo elektryczne

- Gniazdo musi być dostosowane do wtyczki elektronarzędzia. Nie wolno przerabiać wtyczek. Nie używać żadnych łączników lub rozdzielaczy elektrycznych z uziemionymi elektronarzędziami. Nieprzerabiane wtyczki i odpowiednie gniazda zmniejszają ryzyko porażenia prądem elektrycznym.
- Unikać dotykania uziemionych elementów, jak na przykład rury, grzejniki, piece i chłodziarki. Ryzyko porażenia prądem elektrycznym wzrasta, jeśli Twoje ciało jest uziemione.
- Nie wystawiać elektronarzędzi na działanie deszczu ani wilgoci. Dostanie się wody do wnętrza elektronarzędzia zwiększa ryzyko porażenia prądem elektrycznym.
- Ostrożnie obchodzić się z kablem. Nie wolno ciągnąć, podnosić ani wyciągać wtyczki z gniazda, poprzez ciągnięcie za kabel zasilający narzędzia. Chronić kabel zasilający przed kontaktem z gorącymi elementami, olejami, ostrymi krawędziami i ruchomymi częściami. Uszkodzenie lub zaplątanie kabla zasilającego zwiększa ryzyko porażenia prądem elektrycznym.
- Podczas pracy na wolnym powietrzu stosować tylko przeznaczone do tego celu przedłużacze. Korzystanie z przedłużaczy przystosowanych do użycia na zewnątrz budynków zmniejsza ryzyko porażenia prądem.

- f) **W razie konieczności użycia elektronarzędzia w wilgotnym otoczeniu, zabezpieczyć obwód zasilania wyłącznikiem ochronnym różnicowoprądowym (RCD).** Stosowanie wyłączników różnicowoprądowych zmniejsza ryzyko porażenia prądem elektrycznym.

3) Bezpieczeństwo osobiste

- a) **Zawsze utrzymywać uwagę, koncentrować się na swojej pracy i rozsądnie postępować z elektronarzędziem. Nie używać elektronarzędzia w stanie zmęczenia, pod wpływem narkotyków, alkoholu lub leków.** Nawet chwila nieuwagi w czasie pracy elektronarzędziem może doprowadzić do poważnych obrażeń ciała.
- b) **Stosować środki ochrony osobistej. Zawsze zakładać okulary ochronne.** Używanie, w miarę potrzeb, środków ochrony osobistej, takich jak maska przeciwpyłowa, buty ochronne z antypoślizgową podeszwą, kask czy ochronniki słuchu, zmniejsza ryzyko odniesienia uszczerbku na zdrowiu.
- c) **Unikać niezamierzonego załączania. Przed przyłączeniem do zasilania i/lub włożeniem akumulatorów oraz przed podniesieniem i przenoszeniem narzędzia, upewnić się, że włącznik znajduje się w pozycji „wyłączone”.** Trzymanie palca na włączniku podczas przenoszenia lub podłączenie włączonego narzędzia do zasilania łatwo staje się przyczyną wypadków.
- d) **Przed załączeniem elektronarzędzia sprawdzić, czy zostały wyjęte klucze i przyrządy nastawcze.** Pozostawienie klucza lub narzędzia do regulacji połączonego z częściami wirującymi elektronarzędzia może spowodować uszkodzenie ciała.
- e) **Nie pochylać się za bardzo do przodu. Przez cały czas zachowywać solidne oparcie nóg i równowagę.** Dzięki temu ma się lepszą kontrolę nad elektronarzędziem w nieoczekiwanych sytuacjach.
- f) **Zakładać odpowiednią odzież. Nie nosić luźnych ubrań ani biżuterii. Trzymać włosy i ubranie z dala od ruchomych elementów.** Luźne ubranie, biżuteria lub długie włosy mogą zostać pochwycone przez ruchome części.
- g) **Gdy producent przewidział możliwość podłączenia urządzenia do odsysania lub gromadzenia pyłu, dopilnować aby były one przyłączone i prawidłowo użytkowane.** Używanie takich urządzeń może zmniejszać zagrożenia związane z obecnością pyłów.
- h) **Nie zezwalać na to, aby rutyna wynikająca z częstego użytkowania narzędzi prowadziła do lekceważenia zagrożeń i ignorowania zasad bezpiecznego użytkowania narzędzi.** Lekkomyślna obsługa może spowodować poważne obrażenia ciała w ułamku sekundy.

4) Obsługa i konserwacja elektronarzędzi

- a) **Nie przeciążać elektronarzędzia. Używać elektronarzędzi odpowiednich do rodzaju wykonywanej pracy.** Dzięki odpowiednim elektronarzędziom wykona się pracę lepiej i w sposób bezpieczny, w tempie, do jakiego narzędzie zostało zaprojektowane.
- b) **Nie wolno używać elektronarzędzia z zepsutym wyłącznikiem, który nie pozwala na sprawne włączanie i wyłączanie.** Narzędzie, którego nie można kontrolować za pomocą włącznika, nie może być używane i musi zostać naprawione.
- c) **Przed przystąpieniem do regulacji, wymiany akcesoriów oraz przed schowaniem elektronarzędzia, należy odłączyć wtyczkę od źródła zasilania i/lub wyjąć akumulator z urządzenia, jeśli to możliwe.** Takie środki zapobiegawcze zmniejszają ryzyko przypadkowego uruchomienia elektronarzędzia.
- d) **Nie używane elektronarzędzia przechowywać poza zasięgiem dzieci i nie dopuszczać osób nie znających elektronarzędzia lub tej instrukcji do posługiwania się elektronarzędziem.**
Elektronarzędzia są niebezpieczne w rękach niewprawnego użytkownika.
- e) **Prawidłowo konserwować elektronarzędzia i akcesoria. Sprawdzić, czy ruchome części są właściwie połączone i zamocowane, czy części nie są uszkodzone oraz skontrolować wszelkie inne elementy mogące mieć wpływ na pracę elektronarzędzia. Wszystkie uszkodzenia należy naprawić przed rozpoczęciem użytkowania.** Wiele wypadków jest spowodowanych źle utrzymanymi elektronarzędziami.
- f) **Ostrzyć i utrzymywać w czystości narzędzia tnące.** Prawidłowo utrzymane narzędzia do cięcia o ostrych krawędziach tnących rzadziej się zakleszczają i są łatwiejsze do kontrolowania.
- g) **Elektronarzędzi, akcesoriów i końcówek itp., należy używać zgodnie z instrukcją obsługi, uwzględniając warunki i rodzaj wykonywanej pracy.** Użycie elektronarzędzi niezgodnie z przeznaczeniem może być bardzo niebezpieczne.
- h) **Uchwyty i powierzchnie, za które chwytają się narzędzie, muszą być suche, czyste oraz niezabrudzone olejem i smarem.** Śliskie uchwyty i powierzchnie uniemożliwiają bezpieczną obsługę i panowanie nad narzędziem w nieoczekiwanych sytuacjach.

5) Serwis

- a) **Naprawy elektronarzędzi mogą być wykonywane tylko przez uprawnionych specjalistów przy użyciu oryginalnych części zamiennych.** Zagwarantuje to bezpieczeństwo elektronarzędzia.

Dodatkowe wskazówki dotyczące bezpiecznego użytkowania wyrzynarek

- **Trzymać elektronarzędzie tylko za izolowane uchwyty, jeśli wykonuje się pracę w miejscu, gdzie może dojść do zetknięcia akcesorium tnącego z ukrytymi przewodami lub kablem zasilającym elektronarzędzia.**
Przebiegnięcie przewodu pod napięciem może spowodować pojawienie się napięcia na metalowych częściach obudowy i porażenie prądem operatora.
- **Używać zacisków lub innego wygodnego sposobu zamocowania obrabianego elementu do stabilnego podłoża.** Trzymanie obrabianego elementu w rękach lub oparcie go o ciało nie daje dostatecznej stabilizacji i może spowodować utratę panowania nad narzędziem.
- **Trzymać dłonie z dala od obszaru cięcia. Pod żadnym pozorem nie sięgać pod spód obrabianego elementu.** Nie zbliżać palców do pracującego brzeszczota lub jego zacisku. Nie stabilizować narzędzia, chwytając za stopkę.
- **Utrzymywać brzeszczoty w stanie naostrzonym.** Stępione lub uszkodzone brzeszczoty mogą powodować skręcanie lub przeciężenie piły pod naciskiem. Zawsze używać brzeszczota o typie odpowiednim dla materiału obrabianego elementu i rodzaju cięcia.
- **Podczas cięcia rur lub kanałów przewodów, najpierw upewnić się, czy nie przepływa w nich woda, nie znajdują się w nich przewody elektryczne itp.**
- **Nie dotykać obrabianego elementu lub brzeszczota zaraz po przerwaniu pracy urządzenia.** Mogą one być bardzo gorące.
- **Uważać na ukryte zagrożenia i, wcinając się w ściany, podłogi lub sufity, uważać na położenie przewodów i rur.**
- **Brzeszczot nadal będzie poruszać się po zwolnieniu włącznika.** Przed położeniem narzędzia zawsze wyłączać je i poczekać, aż brzeszczot całkowicie się zatrzyma.

⚠ OSTRZEŻENIE: Zalecamy stosowanie wyłącznika różnicowoprądowego z wartością prądu resztkowego wynoszącą 30 mA lub mniejszą.

Pozostałe zagrożenia

Mimo przestrzegania obowiązujących przepisów BHP i stosowania urządzeń zabezpieczających, nie ma możliwości uniknięcia określonych zagrożeń. Są to:

- Uszkodzenie narządu słuchu.
- Ryzyko zranienia nieosłoniętych części brzeszczota.
- Zagrożenie dla zdrowia spowodowane wdychaniem pyłu wytwarzanego podczas pracy w drewnie, szczególnie dębowym, bukowym oraz MDF.
- Niebezpieczeństwo wystąpienia obrażeń ciała spowodowanych latającymi cząsteczkami.
- Niebezpieczeństwo poparzeń spowodowanych akcesoriami, które stają się gorące podczas pracy.
- Niebezpieczeństwo wystąpienia obrażeń ciała spowodowanych zbyt długim użytkowaniem narzędzia.

Ochrona przeciwporażeniowa

Silnik elektryczny został zaprojektowany do pracy z jednym napięciem.

Zawsze sprawdzać, czy napięcie zasilania jest zgodne z wartością podaną na tabliczce znamionowej.



To narzędzie DEWALT podwójną izolacją zgodną z normą EN62841 i nie wymaga uziemienia.

Ze względów bezpieczeństwa wymianę uszkodzonego kabla zasilającego należy powierzyć firmie DEWALT lub autoryzowanemu serwisowi.

Wymiana wtyczki zasilającej

(Tylko Wielka Brytania i Irlandia)

Jeśli występuje konieczność montażu nowej wtyczki:

- Odpowiednio zutylizować starą wtyczkę.
- Przyłączyć brązowy przewód do zacisku fazy w nowej wtyczce.
- Przyłączyć niebieski przewód do zacisku zerowego.



OSTRZEŻENIE: Nie wykonywać przyłączenia do końcówki uziemienia.

Postępować zgodnie z instrukcją instalacji dołączonej do wtyczek wysokiej jakości.

Zalecany bezpiecznik: 13 A.

Użycie przedłużacza

Jeśli potrzebny jest przedłużacz, należy użyć zatwierdzonego 3-rdzeniowego przedłużacza odpowiedniego dla poboru mocy narzędzia (patrz **Dane techniczne**). Minimalna średnica przewodu to 1,5 mm; maksymalna długość to 30 m. Rozwinąć całkowicie przedłużacz nawinięty na bęben.

Zawartość opakowania

Opakowanie zawiera:

- 1 Wyrzynarka
- 1 Brzeszczot wyrzynarki
- 1 Osłona stopki zapobiegająca zarysowaniu
- 1 Instrukcja obsługi
- Sprawdzić, czy urządzenie, części lub akcesoria nie zostały uszkodzone podczas transportu.
- Przed przystąpieniem do pracy poświęcić odpowiednią ilość czasu na dokładne zapoznanie się z instrukcjami.

Oznakowanie na narzędziu

Na obudowie narzędzia umieszczono następujące piktogramy:



Przed użyciem przeczytać instrukcję obsługi.



Należy używać ochrony słuchu.



Należy używać ochrony wzroku.

Położenie kodu daty (rys. A)

Kod daty **11**, zawierający także rok produkcji, nadrukowany jest na obudowie.

Przykład:

2021 XX XX
Rok i tydzień produkcji

Opis (rys. A)

! **OSTRZEŻENIE:** *Nigdy nie dokonywać przeróbek elektronarzędzia ani jego części. Może to spowodować uszkodzenie mienia lub obrażenia ciała.*

- 1 Włącznik
- 2 Przycisk blokady w pozycji włączonej
- 3 Dźwignia blokady brzeszczota
- 4 Brzeszczot
- 5 Osłona stopki zapobiegająca zarysowaniu
- 6 Stopka
- 7 Dźwignia ukosowania stopki
- 8 Pokrętko regulacji prędkości
- 9 Wybierak skoku wahadłowego
- 10 Uchwyt brzeszczota

Przeznaczenie

Ta wyrzynarka jest przeznaczona do profesjonalnego cięcia. Ta wyrzynarka DeWALT DWE349 jest przeznaczona do cięcia drewna, tworzyw sztucznych, metalu, gumy i płytek ceramicznych.

NIE UŻYWAĆ w mokrym otoczeniu lub w obecności łatwopalnych płynów lub gazów.

Te wyrzynarki to profesjonalne elektronarzędzia.

NIE WOLNO dopuszczać dzieci do narzędzia.

Zapewnić nadzór nad mało doświadczonymi użytkownikami narzędzia.

- **Małe dzieci i osoby niedołążne.** Niniejsze urządzenie nie jest przeznaczone do użytku przez małe dzieci i osoby niedołążne bez nadzoru.
- Produktu tego nie powinny używać osoby (w tym dzieci) o ograniczonych zdolnościach fizycznych, czuciowych lub psychicznych oraz osoby nie posiadające odpowiedniego doświadczenia, wiedzy lub umiejętności, chyba że są pod nadzorem osób odpowiedzialnych za ich bezpieczeństwo. Dzieci nigdy nie powinny być pozostawiane z produktem bez nadzoru osób dorosłych.

MONTAŻ I REGULACJA

! **OSTRZEŻENIE:** *Aby zmniejszyć ryzyko zranienia, przed przystąpieniem do regulacji lub montażu/demontażu akcesoriów wyłączyć narzędzie i odłączyć je od źródła zasilania. Przypadkowe włączenie może spowodować obrażenia ciała.*

Instalacja brzeszczota (rys. B)

! **OSTRZEŻENIE:** *Podczas montażu brzeszczota nosić rękawice ochronne. Ryzyko obrażeń ciała po dotknięciu brzeszczota.*

! **OSTRZEŻENIE:** *Używać wyłącznie brzeszczotów typu T. Użycie brzeszczota innego niż typu T może spowodować niewystarczające dokręcenie brzeszczota, prowadząc do poważnych obrażeń ciała.*

1. Naciśnąć dźwignię blokady brzeszczota **3** do góry.
2. Ustawiając zęby brzeszczota naprzód, wsunąć trzpień brzeszczota w uchwyt brzeszczota do oporu.
3. Zwolnić dźwignię.
4. Sprawdzić, czy brzeszczot jest solidnie zamocowany przed rozpoczęciem cięcia. Luźny brzeszczot może wypaść i prowadzić do obrażeń ciała.

Regulacja stopki dla cięć ukośnych (rys. C)

! **OSTRZEŻENIE:** *Nie używać narzędzia z poluzowaną lub zdjętą stopką. Płytkę stopki może być ustawiona do lewego lub prawego cięcia pod kątem 45°.*

Aby ustawić kąt cięcia ukosowego

1. Wyciągnąć dźwignię ukosowania stopki **7** na zewnątrz, odsuwając ją od wyrzynarki, aby odblokować stopkę **6** zgodnie z rysunkiem C.
2. Przesuwać stopkę naprzód, aby zwolnić ją z położenia dodatkiego zatrzymania 0°.
3. Stopkę można ustawiać pod kątem w lewą lub w prawą stronę. Stopka zatrzymuje się automatycznie w położeniach 15°, 30° i 45°.
4. Ustawić stopkę pod wybranym kątem ukosowania. Sprawdzić dokładność kąta za pomocą kątomierza.
5. Pchnąć dźwignię ukosowania stopki z powrotem w kierunku piły, aby zablokować stopkę.

Aby ponownie ustawić stopkę w pozycji do cięć prostych

1. Wyciągnąć dźwignię ukosowania stopki **7** na zewnątrz, odsuwając ją od wyrzynarki, aby odblokować stopkę **6** zgodnie z rysunkiem C.
2. Obrócić osłonę do kąta ok. 0°, a następnie pociągnąć stopkę do tyłu, aby załączyć dodatnie zatrzymanie 0°.
3. Pchnąć dźwignię ukosowania stopki z powrotem w kierunku piły, aby zablokować stopkę.

OBSŁUGA

Instrukcja obsługi

! **OSTRZEŻENIE:** *Zawsze przestrzegać instrukcji bezpieczeństwa i odpowiednich przepisów.*

! **OSTRZEŻENIE:** *Aby zmniejszyć ryzyko zranienia, przed przystąpieniem do regulacji lub montażu/demontażu akcesoriów wyłączyć narzędzie i odłączyć je od źródła zasilania. Przypadkowe włączenie może spowodować obrażenia ciała.*

! **OSTRZEŻENIE:**

- *Dopiłnować, aby obrabiany element był solidnie zamocowany. Usunąć gwoździe, wkręty i inne elementy złączne, które mogłyby uszkodzić brzeszczot.*

- Sprawdzić, czy pod obrabianym elementem jest wystarczająco dużo wolnego miejsca.
- Nie przecinać materiałów o grubości przekraczającej maksymalną głębokość cięcia brzeszczota.
- Używać wyłącznie ostrych brzeszczotów. Uszkodzone lub zgięte brzeszczoty należy niezwłocznie usuwać.
- Nie używać narzędzia do cięcia rur lub rurek.
- Nigdy nie włączać narzędzia bez brzeszczota.
- W celu uzyskania optymalnych rezultatów, przesuwając narzędzie płynnie i ze stałą prędkością po powierzchni obrabianego przedmiotu. Nie naciskać na brzeszczot z boku. Trzymać stopkę płasko na obrabianym przedmiocie i trzymać kabel zasilający z dala od narzędzia w osi narzędzia.
- Podczas wycinania krzywych, kół lub innych okrągłych kształtów, delikatnie naciskać narzędzie naprzód.
- Poczekać, aż narzędzie całkowicie się zatrzyma, przed wyjęciem brzeszczota z obrabianego elementu. Po pracy brzeszczot może być bardzo gorący. Nie dotykać.

Prawidłowa pozycja rąk (rys. D)



OSTRZEŻENIE: Aby zmniejszyć zagrożenie wystąpienia poważnych obrażeń ciała, należy **ZAWSZE** prawidłowo ustawiać ręce, jak pokazano na rysunku.



OSTRZEŻENIE: Aby zmniejszyć zagrożenie wystąpienia poważnych obrażeń ciała, należy **ZAWSZE** mocno trzymać narzędzie, aby zapobiec niebezpiecznej sytuacji.

Aby uzyskać prawidłową pozycję rąk, trzymać jedną ręką na uchwycie przednim **13**, a drugą na uchwycie głównym **12**.

Włączanie i wyłączenie (rys. A)

- Aby włączyć narzędzie, wcisnąć włącznik spustowy **1**.
- Aby włączyć narzędzie do pracy w trybie ciągłym, nacisnąć włącznik spustowy, a następnie wcisnąć przycisk blokady **2**. Po wciśnięciu przycisku blokady w pozycji włączonej, zwolnić włącznik spustowy.
- Aby wyłączyć narzędzie, zwolnić włącznik spustowy. Aby wyłączyć narzędzie pracujące w trybie ciągłym, wcisnąć włącznik spustowy, co spowoduje zwolnienie blokady w pozycji włączonej.

Pokrętko regulacji prędkości (rys. E)



OSTRZEŻENIE: Jeśli narzędzie będzie pracować w trybie ciągłym z niską prędkością przez długi okres, jego silnik zostanie przeciężony i rozgrzeje się.

Pokrętko regulacji prędkości **8** znajduje się na górnej powierzchni wyrzynarki. Prędkość wzrasta wraz z obracaniem pokrętki z ustawienia niskiej prędkości 1 do ustawienia wysokiej prędkości 6.

Skorzystać z tabeli, aby wybrać właściwą prędkość dla obrabianego elementu. Odpowiednia prędkość może być jednak różna w zależności od rodzaju lub grubości obrabianego elementu. Ogólnie rzecz biorąc, wyższa prędkość pozwala na szybsze przecinanie obrabianych elementów, ale powoduje skrócenie trwałości brzeszczota.

Materiał	Ustawienie prędkości
Drewno	5-6
Stal nierdzewna	3-4
Stal miękka	3-6
Aluminium	3-6
Tworzywo sztuczne	1-4

Cięcie - orbitalne lub proste (rys. A)



OSTRZEŻENIE: Sprawdzić, czy narzędzie nie jest zablokowane w pozycji włączenia przed podłączeniem go do zasilania. Jeśli włącznik spustowy będzie zablokowany w położeniu włączonym w momencie podłączenia zasilania, narzędzie nagle się uruchomi. Może dojść do uszkodzenia narzędzia lub obrażeń ciała.

Ta wyrzynarka oferuje cztery tryby cięcia: trzy orbitalne i jeden prosty. Tryb orbitalny zapewnia bardziej agresywne ruchy brzeszczota i jest przeznaczony do cięcia miękkich materiałów, takich jak drewno lub tworzywa sztuczne. Tryb orbitalny zapewnia szybsze, ale mniej gładkie cięcie materiału. W trybie orbitalnym brzeszczot porusza się naprzód podczas skoku, poza wykonywaniem ruchu do góry i w dół.

UWAGA: Nigdy nie należy ciąć metalu ani twardego drewna w trybie orbitalnym.

Regulacja skoku wahadłowego

1. Przeszawić wybierak skoku wahadłowego **9** między czterema pozycjami cięcia: 0, 1, 2 i 3.
2. Pozycja 0 zapewnia cięcie proste.
3. Pozycje 1, 2 i 3 zapewniają cięcie orbitalne.

Agresywność cięcia wzrasta wraz z przestawianiem dźwigni z pozycji pierwszej do trzeciej, przy czym trzecia pozycja zapewnia najbardziej agresywne cięcie.

Zdejmovana osłona stopki zapobiegająca zarysowaniu (rys. F)

Niebrudząca osłona stopki zapobiegająca zarysowaniu **5** powinna być używana podczas cięcia powierzchni, które łatwo ulegają zarysowaniu, jak laminat, fornir lub farba. Służy również do zabezpieczenia powierzchni stopki podczas transportu i przechowywania narzędzia.

Aby przymocować osłonę stopki zapobiegającą zarysowaniu, umieścić przód stopki **6** w przedniej części osłony stopki zapobiegającej zarysowaniu i opuścić wyrzynarkę zgodnie z rysunkiem F. Osłona stopki zapobiegająca zarysowaniu zatrzasknie się solidnie na tylnych częściach stopki.

Aby zdemontować osłonę stopki zapobiegającą zarysowaniu, chwycić osłonę stopki od spodu za dwa tylne występy, po czym pociągnąć ją w dół, zsuwając ze stopki.

Wskazówki praktyczne

Piłowanie laminatów

- Ponieważ brzeszczot przecina materiał podczas skoku do góry, na powierzchni znajdującej się najbliżej płytki stopki może występować odłupywanie materiału.

- Użyć brzeszczota z małymi zębami.
- Piłować od tylnej powierzchni elementu.
- Aby zminimalizować odłupywanie, zacisnąć niepotrzebne klocki z drewna lub płyty po obu stronach obrabianego elementu i przecinać wszystkie warstwy.

Cięcie metalu

- Pamiętać, że cięcie metalu trwa znacznie dłużej, niż cięcie drewna.
- Użyć brzeszczota odpowiedniego do cięcia metalu.
- Podczas cięcia cienkiej blachy docisnąć niepotrzebny kawałek drewna do tylnej powierzchni i przeciąć obie warstwy.
- Nałożyć cienką warstwę oleju wzdłuż planowanej linii cięcia, aby ułatwić pracę narzędzia i wydłużyć trwałość brzeszczota. Do cięcia aluminium lepiej użyć nafty.

Cięcie wzdłużne/wycinanie okręgów (rys. G, H)

Cięcie wzdłużne i wycinanie okręgów bez linii zaznaczonej ołówkiem można łatwo wykonywać przy pomocy prowadnicy do cięcia wzdłużnego i wycinania okręgów (nie dołączona; dostępna za dodatkową opłatą).

Korzystając ze śruby dołączonej do opcjonalnej prowadnicy, ustawić i wkręcić śrubę w stopkę, aby solidnie zamocować prowadnicę.

Dla potrzeb cięcia wzdłużnego wsunąć prowadnicę pod śrubę z dowolnej strony wyrzynarki. Ustawić poprzeczkę w żądanej odległości od brzeszczota i dokręcić śrubę. Podczas cięcia wzdłużnego poprzeczka powinna być opuszczona i opierać się o prostą krawędź obrabianego elementu.

Dla potrzeb wycinania okręgów, ustawić prowadnicę tak, aby odległość od brzeszczota do otworu w ramieniu prowadnicy wyznaczała żądany promień cięcia, po czym dokręcić śrubę.

Ustawić wyrzynarkę tak, aby otwór w ramieniu prowadnicy znajdował się nad środkiem okręgu do wycięcia (wywiercić otwór na brzeszczot lub ciąć do środka od krawędzi materiału, aby ustawić brzeszczot w odpowiednim położeniu). Kiedy brzeszczot będzie ustawiony prawidłowo, wbić mały gwóźdź przez otwór w ramieniu prowadnicy. Używając prowadnicy jako osi obrotu, rozpocząć wycinanie okręgu. Dla potrzeb wycinania okręgów poprzeczka powinna być podniesiona.

KONSERWACJA

To elektronarzędzie odznacza się dużą trwałością użytkową i prawie nie wymaga konserwacji. Aby długo cieszyć się właściwą pracą urządzenia, należy odpowiednio o nie dbać i regularnie je czyścić.

- !** **OSTRZEŻENIE:** Aby zmniejszyć ryzyko zranienia, przed przystąpieniem do regulacji lub montażu/demontażu akcesoriów wyłączyć narzędzie i odłączyć je od źródła zasilania. Przypadkowe włączenie może spowodować obrażenia ciała.



Smarowanie

To elektronarzędzie nie wymaga dodatkowego smarowania.



Czyszczenie



OSTRZEŻENIE: Zawsze, gdy zauważy się zabrudzenia wokół otworów wentylacyjnych, przedmuchać obudowę suchym powietrzem w celu oczyszczenia. Używać ochrony oczu i respiratora z atestem podczas wykonywania tej czynności.



OSTRZEŻENIE: Do czyszczenia niemetalowych elementów urządzenia nie używać rozpuszczalników ani agresywnych chemikaliów. Chemikalia mogą osłabić materiał, z którego wykonano wspomniane elementy. Używać tylko szmatki zwilżonej wodą i łagodnego mydła. Nie pozwolić, aby do środka narzędzia dostała się ciecz i nigdy nie zanurzać żadnej części narzędzia w cieczy.

Akcesoria dodatkowe



OSTRZEŻENIE: Ponieważ akcesoria producentów innych niż DeWALT nie zostały przetestowane z tym produktem, ich użycie może być niebezpieczne.

Aby zminimalizować ryzyko zranienia, w połączeniu z tym produktem używać wyłącznie akcesoriów zalecanych przez firmę DeWALT.

Więcej informacji o odpowiednich akcesoriach udzieli sprzedawca.

Ochrona środowiska



Selektywna zbiórka odpadów. Produktów oznaczonych tym symbolem nie wolno usuwać ze zwykłymi odpadami z gospodarstw domowych.



Produkty zawierają materiały, które można odzyskać lub poddać recyklingowi, zmniejszając zapotrzebowanie na surowce.

Oddawać produkty elektryczne do recyklingu zgodnie z krajowymi przepisami.

Więcej danych na stronie www.2helpU.com.

DEWALT

WARUNKI GWARANCJI:

Produkty marki DEWALT reprezentują bardzo wysoką jakość, dlatego oferujemy dla nich korzystne warunki gwarancyjne. Niniejsze warunki gwarancji nie pomniejszają praw klienta wynikających z polskich regulacji ustawowych lecz są ich uzupełnieniem. Gwarancja jest ważna na terenie Rzeczypospolitej Polskiej.

DEWALT gwarantuje sprawne działanie produktu w przypadku postępowania zgodnego z warunkami techniczno-eksploatacyjnymi opisanymi w instrukcji obsługi.

Niniejszą gwarancją nie jest objęte dodatkowe wyposażenie, jeżeli nie została do niego dołączona oddzielna karta gwarancyjna oraz elementy wyrobu podlegające naturalnemu zużyciu.

1. Niniejszą gwarancją objęte są usterki produktu spowodowane wadami produkcyjnymi i wadami materiałowymi.
2. Niniejsza gwarancja jest ważna po przedstawieniu przez Klienta w Centralnym Serwisie Gwarancyjnym reklamowanego produktu oraz łącznie:
 - a) poprawnie wypełnionej karty gwarancyjnej;
 - b) ważnego paragonu zakupu z datą sprzedaży taką, jak w karcie gwarancyjnej lub kopii faktury.
3. Gwarancja obejmuje bezpłatną naprawę urządzenia (wraz z bezpłatną wymianą uszkodzonych części) w okresie 12 miesięcy od daty zakupu.
4. Produkt reklamowany musi być:
 - a) dostarczony bezpośrednio do Centralnego Serwisu Gwarancyjnego wraz z poprawnie wypełnioną Kartą Gwarancyjną i ważnym paragonem zakupu (lub kopią faktury) oraz szczegółowym opisem uszkodzenia, lub
 - b) przesłany do Centralnego Serwisu Gwarancyjnego za pośrednictwem punktu sprzedaży wraz z dokumentami wymienionymi powyżej.
5. Koszty wysyłki do Centralnego Serwisu Gwarancyjnego ponosi Serwis. Wszelkie koszty związane z zapewnieniem bezpiecznego opakowania, ubezpieczeniem i innym ryzykiem ponosi Klient. W przypadku odrzucenia roszczenia gwarancyjnego, produkt jest odsyłany do miejsca nadania na koszt adresata.
6. Usterki ujawnione w okresie gwarancji będą usunięte przez Centralny Serwis Gwarancyjny w terminie:
 - a) 14 dni roboczych od daty przyjęcia produktu przez Centralny Serwis Gwarancyjny;
 - b) termin usunięcia wady (punkt 6a) może być wydłużony o czas niezbędny do importu niezbędnych części zamiennych.
7. Klient otrzyma nowy sprzęt, jeżeli:
 - a) Centralny Serwis Gwarancyjny stwierdzi na piśmie, że usunięcie wady jest niemożliwe;
 - b) produkt nie podlega naprawie, tylko wymianie bez dokonywania naprawy.
8. O ile taki sam produkt jest nieosiągalny, może być wydany nowy produkt o nie gorszych parametrach.
9. Decyzja Centralnego Serwisu Gwarancyjnego odnośnie zasadności zgłaszanych usterek jest decyzją ostateczną.
10. Gwarancją nie są objęte:
 - a) wadliwe działanie lub uszkodzenia spowodowane niewłaściwym użytkowaniem lub użytkowaniem produktu niezgodnie z przeznaczeniem, instrukcją obsługi lub przepisami bezpieczeństwa;
 - b) wadliwe działanie lub uszkodzenia spowodowane przeciążaniem narzędzia, które prowadzi do uszkodzeń silnika, przekładni lub innych elementów a także stosowaniem osprzętu innego niż zalecany przez DEWALT;
 - c) mechaniczne uszkodzenia produktu i wywołane nimi wady;
 - d) wadliwe działanie lub uszkodzenia na skutek działania pożaru, powodzi, czy też innych klęsk żywiołowych, nieprzewidzianych wypadków, korozji, normalnego zużycia w eksploatacji czy też innych czynników zewnętrznych;
 - e) produkty, w których naruszone zostały plomby gwarancyjne lub, które były naprawiane poza Centralnym Serwisem Gwarancyjnym lub były przerabiane w jakikolwiek sposób;
 - f) osprzęt eksploatacyjny dołączony do urządzenia oraz elementy ulegające naturalnemu zużyciu.
11. Centralny Serwis Gwarancyjny, firmy handlowe, które sprzedały produkt, nie udzielają upoważnień ani gwarancji innych niż określone w karcie gwarancyjnej. W szczególności nie obejmują prawa klienta do domagania się zwrotu utraconych zysków w związku z uszkodzeniem produktu.
12. Gwarancja nie wyłącza, nie ogranicza ani nie zawiesza uprawnień kupującego wynikających z niezgodności towaru z umową.

Centralny Serwis Gwarancyjny ERPATECH
ul. Bakaliowa 26, 05-080 Mościska
tel.: (22) 862-08-08, (22) 431-05-05
faks: (22) 862-08-09

CZ ZÁRUČNÍ LIST

PL KARTA GWARANCYJNA

H JÓTÁLLÁSI JEGY

SK ZÁRUČNÝ LIST

DEWALT®

CZ měsíců
H hónap

12

PL miesięcy
SK mesiacov

CZ	Výrobní kód	Datum prodeje	Razítko prodejny Podpis
H	Gyári szám	A vásárlás napja	Pecset helye Aláírás
PL	Numer seryjny	Data sprzedaży	Stempel Podpis
SK	Číslo série	Dátum predaja	Pečiatka predajne Podpis

(CZ)

Adresy servisu
Band Servis
Klásterského 2
CZ-140 00 Praha 4
Tel.: 00420 244 403 247
Fax: 00420 241 770 167

Band Servis
K Pasekám 4440
CZ-76001 Zlín
Tel.: 00420 577 008 550,1
Fax: 00420 577 008 559
http://www.bandservis.cz

(H)

Black & Decker Központi
Garanciális-és Márkaszerz
1163 Budapest
(Sashalom) Thököly út 17.
Tel.: 403-2260
Fax: 404-0014
www.rotelkft.hu

(PL)

Adres serwisu centralnego
ERPATECH
ul. Bakaliowa 26
05-080 Mościska
Tel.: 022-8620808
Fax: 022-8620809

(SK)

Adresa servisu
Band Servis
Paulínska ul. 22
SK-91701 Trnava
Tel.: 00421 335 511 063
Fax: 00421 335 512 624

(CZ) Dokumentace záruční opravy

(PL) Przebieg napraw gwarancyjnych

(H) A garanciális javítás dokumentálása

(SK) Záznamy o záručných opravách

CZ	Číslo	Datum příjmu	Datum zakázky	Číslo zakázky	Závada	Razítko Podpis
H	Sorszám	Bejelentés időpontja	Javítási időpont	Javítási munkalapszám	Hiba jelleg oka	Pecsét Aláírás
	Jótállás új határideje					
PL	Nr	Data zgłoszenia	Data naprawy	Nr zlecenia	Przebieg naprawy	Stempel Podpis
SK	Číslo dodávky	Dátum nahlásenia	Dátum opravy	Číslo objednávky	Popis poruchy	Pečiatka Podpis