

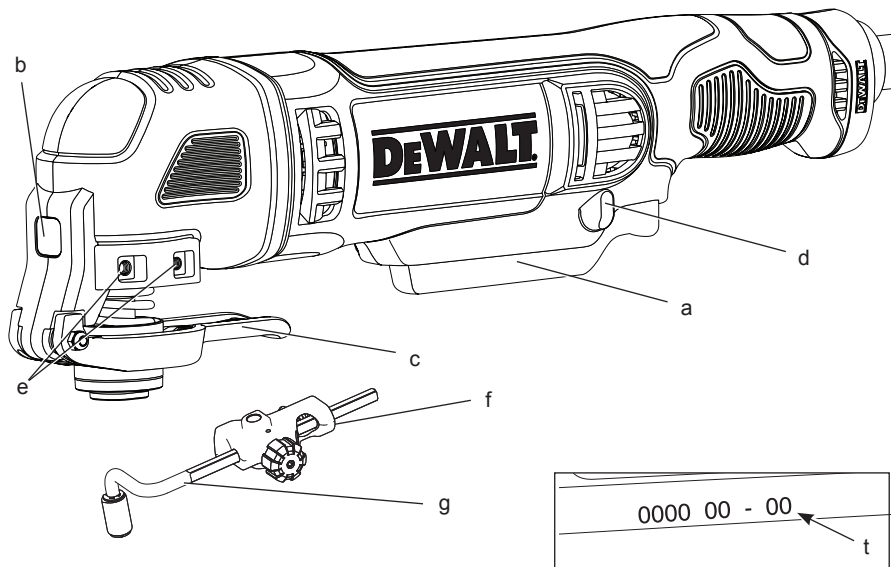


359203 - 44 BG

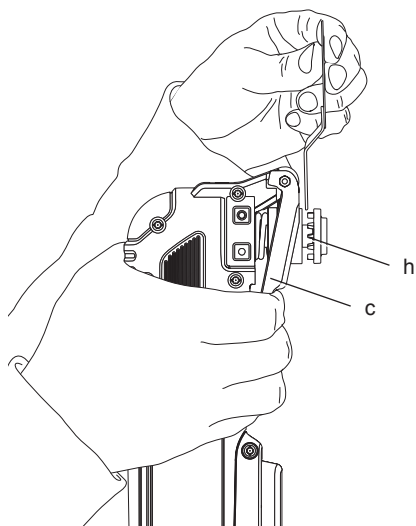
Превод на оригиналните инструкции

DWE315

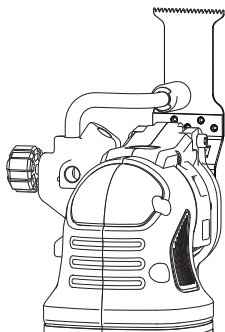
Фигура 1



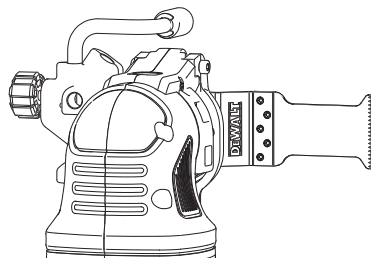
Фигура 2



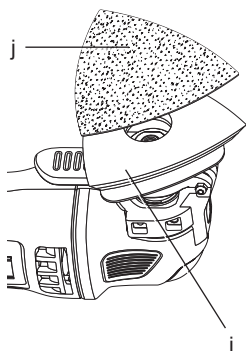
Фигура 3



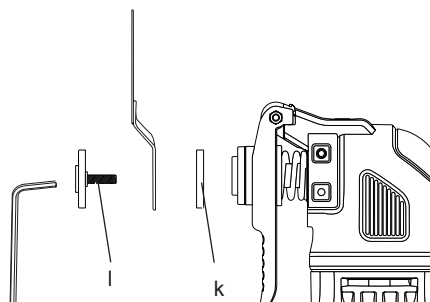
Фигура 4



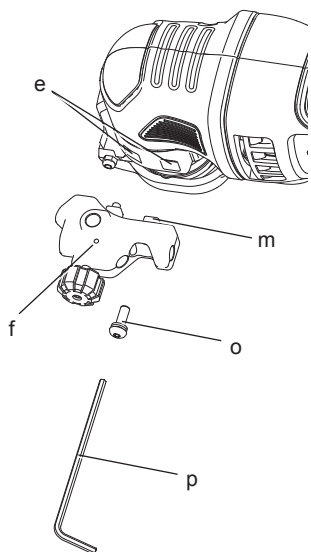
Фигура 5



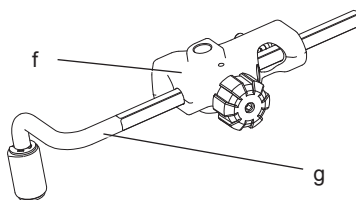
Фигура 6



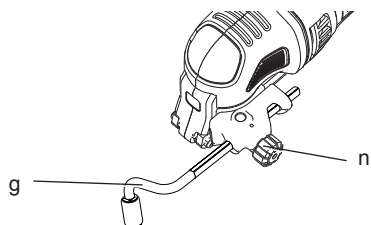
Фигура 7



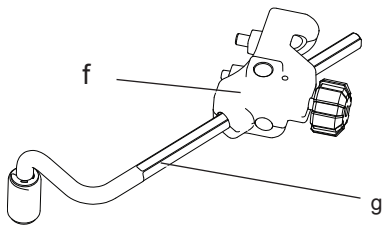
Фигура 8



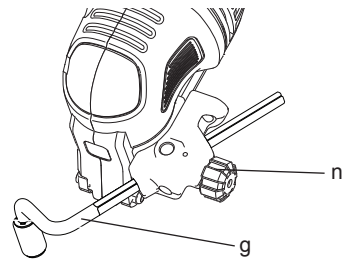
Фигура 9



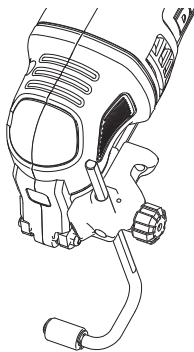
Фигура 10



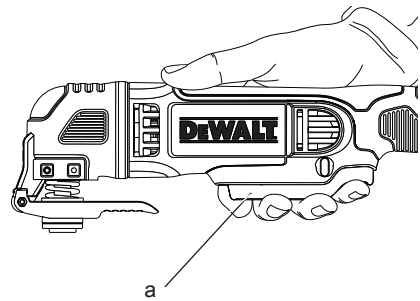
Фигура 11



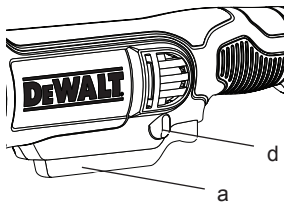
Фигура 12



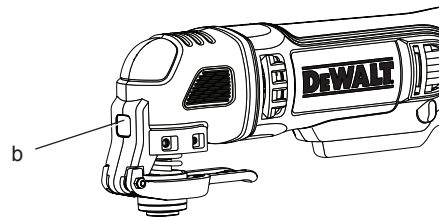
Фигура 13



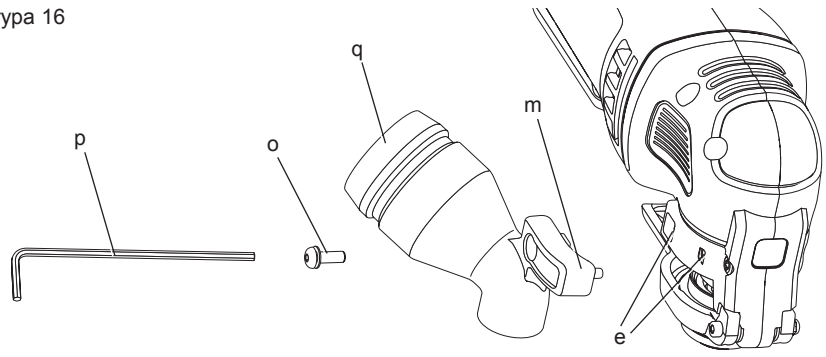
Фигура 14



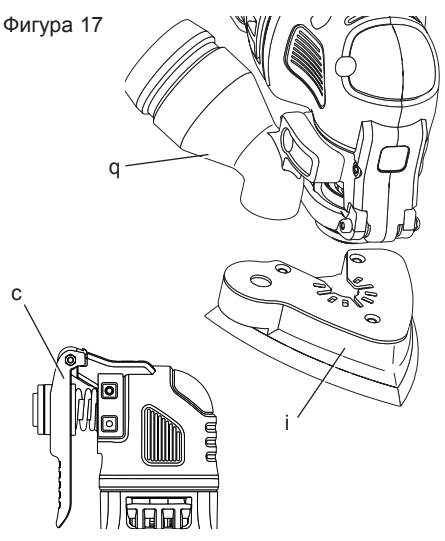
Фигура 15



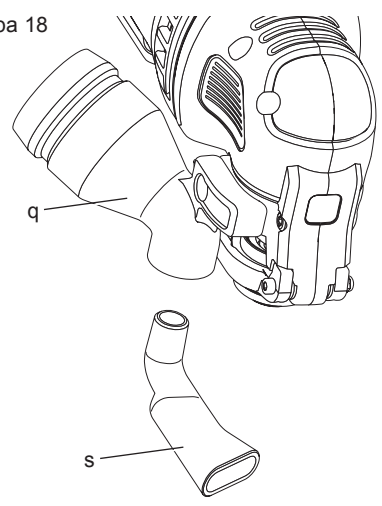
Фигура 16



Фигура 17



Фигура 18



ОСЦИЛИРАЩ МУЛТИ ИНСТРУМЕНТ DWE315

Честито!

Вие избрахте инструмент на DeWALT. Дългогодишният опит, задълбоченото разработване на продуктите, както и иновативния подход, правят DeWALT един от най-надеждните партньори на потребителите на професионални електроинструменти.

Технически данни

DWE315		
Волтаж	V_{AC}	230
Великобритания и Ирландия	V_{AC}	230/115
Тип		1
Входяща мощност	W	300
Изходяща мощност	W	170
Осцилираща честота	мин ⁻¹	0 – 22 000
Осцилиращ ъгъл		1,6°
Тегло	кг	1,5
<hr/>		
L_{PA} (звуково налягане)	dB(A)	86
K_{PA} (звуково налягане колебание)	dB(A)	3
L_{WA} (звукова мощност)	dB(A)	97
K_{WA} (колебание в звуковата мощност)	dB(A)	3

Обща сума на вибрациите (сума на векторите в трите посоки), утвърдени според EN 60745:

Стойност на излъчваните вибрации a_h		
$a_h =$	m/c^2	< 16,1
Колебание $K =$	m/c^2	1,5

Информацията за нивото на излъчваните вибрации, дадени в този документ, са измерени в съответствие със стандартизираните тестове, даден в EN 60745 и може да бъде използвана за сравнение на един инструмент с друг. Тези данни могат да бъдат използвани за предварителна оценка на излагането.



ПРЕДУПРЕЖДЕНИЕ:
Декларираните нива на излъчваните вибрации представляват основните приложения на инструмента. Все

пак, ако инструмента се използва за различни приложения с различни аксесоари или има лоша поддръжка, излъчваните вибрации може да се различават. Това може значително да увеличи нивото на излъчване през цялостния период на работа.

При оценката на нивото на излъчваните вибрации трябва да се вземат предвид броя на изключванията на инструмента, или времето, когато е бил включен, но без да извършва работа. Това може значително да намали нивото на излъчване в рамките на целия период на работа.

Идентифицирайте допълнителните мерки за сигурност, за да се защити оператора от ефектите на вибрацията, като например: поддръжка на инструментите и аксесоарите, пазене на ръцете топли, организация на режима на работа.

Предпазители

Европа	230 V инструменти	10 Ампера, електрическа мрежа
Великобритания и Ирландия	230 V инструменти	13 Ампера, в контактите

Дефиниции: Насоки за безопасност

Дефинициите по-долу описват нивото на трудност за всяка сигнална дума. Моля, прочетете ръководството и внимавайте за тези символи.



ОПАСНОСТ: Указва неминуемо опасна ситуация, която, ако не се избегне, ще доведе до **смърт или сериозно нараняване**.



ПРЕДУПРЕЖДЕНИЕ: Показва една потенциално опасна ситуация, която, ако не се избегне, **би могло да доведе до смърт или сериозни наранявания**.



ВАЖНО: Указва една потенциално опасна ситуация, която, ако не се избегне, може да доведе до малки или средни наранявания.

ВНИМАНИЕ: Показва практика, която не е свързана с лични наранявания и която, ако не се избегне, може да доведе до повреда на имущество.



Обозначава риск от токов удар.



Обозначава риск от пожар.

Декларация за съответствие с изискванията на ЕС

ДИРЕКТИВА ЗА МАШИНИТЕ



DWE315

DeWALT декларира, че продуктите, описани под **Технически данни** са в съответствие с: 2006/42/ЕС, EN 60745-1, EN60745-2-4, EN60745-2-11.

Тези продукти, също така, са съобразени с Директива 2004/108/ЕС и 2011/65/EU. За повече информация, моля, свържете с DeWALT на следния адрес или се обърнете към задната страна на ръководството.

Долуподписаният е отговорен за компилацията на техническия файл и прави тази декларация от името на DeWALT.

Horst Grossmann
Vice President Engineering and
Product Development
DeWALT, Richard-Kliinger-Strasse 11,
D-65510, Idstein, Германия
17.05.2013



ПРЕДУПРЕЖДЕНИЕ: За да намалите риска от наранявания, прочетете ръководството с инструкции.

Общи предупреждения за безопасна работа с електроинструменти



ПРЕДУПРЕЖДЕНИЕ! Прочетете всички предупреждения и инструкции за безопасност. Неспазването на предупрежденията и указанията, може да доведе до токов удар, пожар и/или тежки травми.

ЗАПАЗЕТЕ ВСИЧКИ ПРЕДУПРЕЖДЕНИЯ И ИНСТРУКЦИИ ЗА БЪДЕЩИ СПРАВКИ.

Терминът "електроинструмент" във всички предупреждения се отнася до захранвани (със захранващ кабел) или работещи на батерии (без захранващ кабел) електрически инструменти.

1) БЕЗОПАСНОСТ НА РАБОТНОТО ПРОСТРАНСТВО

- a) **Пазете работното пространство чисто и добре осветено.** Безпорядъкът и недостатъчното осветление могат да доведат до трудова злополука.
- b) **Не използвайте електроинструменти в експлозивна среда, като например наличието на запалителни течности, газове или прах.** Електроинструментите произвеждат искри, които могат да възпламенят праха или изпаренията.
- в) **Дръжте деца и странични лица надалече, докато работите с електроинструмента.** Отвлечане на вниманието може да ви накара да изгубите контрол.

2) ЕЛЕКТРИЧЕСКА БЕЗОПАСНОСТ

- a) **Щепселите на електроинструмента трябва да са подходящи за използвания контакт. Никога, по никакъв начин не променяйте щепсела. Не използвайте адаптери за щепсела със заземени електрически инструменти.** Непроменените щепсели и контакти намаляват риска от токов удар.
- b) **Избягвайте контакт на тялото със заземени повърхности, като например тръби, радиатори, готварски печки и хладилници.** Съществува повишен риск от токов удар, ако тялото ви е заземено.

- е) **Не излагайте електроинструментите на дъжд и мокри условия.** Проникването на вода в електроинструмента повишава опасността от токов удар.
- а) **Не злоупотребявайте с кабела.** Никога не използвайте кабела за носене, дърпане или изключване на електроинструмента. Пазете кабела далече от горещина, масло, остри ръбове или движещи се части. Повредените или оплетени кабели увеличават риска от токов удар.
- д) **Когато работите с електроинструмент на открито, използвайте удължителен кабел, удобен за използване на открито.** Използването на кабел, подходящ за употреба на открито, намалява риска от токов удар.
- е) **Ако не можете да избегнете работата с електроинструмент на влажно място, използвайте захранване с дефектнококовата защита (ДТЗ), което на английски е Residual Current Device (RCD).** Използването на ДТЗ намалява риска от токов удар.
- 3) ЛИЧНА БЕЗОПАСНОСТ**
- а) **Бъдете нащрек, внимавайте какво правите и използвайте разума си, когато работите с електроинструмента.** Не използвайте електроинструмента, когато сте изморени или сте под влияние на наркотици, алкохол или лекарства. Един миг разсеяност при работа с електроинструмент може да доведе до сериозни наранявания.
- б) **Използвайте лично защитно оборудване. Винаги носете защита за очите.** Защитни средства като дихателна маска, неплъзгащи се обувки за безопасност, каска или защита на слуха, използвани при подходящи условия, ще намали трудовете злополуки.
- е) **Предотвратяване на случайно задействане. Преди да вземете или носите инструмента и преди да го свържете към източника на захранване и/или към батерийното устройство се уверете, че превключача е на позиция "изключен".** Носенето на електроинструмент с пръста на превключача или стартирането на електроинструменти, когато превключача е на позиция "включен", може да доведе до трудова злополука.
- а) **Махнете всички регулиращи или гаечни ключове преди да включите електроинструмента.** Махнете прикрепените към въртящите се части на електроинструмента гаечни или регулиращи ключове, понеже могат да доведат до наранявания.
- д) **Не се протягайте прекалено. Стойте стабилно на краката си през цялото време.** Това позволява по-добър контрол над електроинструмента в непредвидими ситуации.
- е) **Обличайте се подходящо. Не носете висящи дрехи или бижута. Пазете косата си, дрехите си и ръкавиците далече от движещите се части.** Висящи дрехи, бижута или дълга коса могат да бъдат захванати в движещите се части.
- ж) **Ако са предоставени устройства за свързване на изпусканите пращинки или приспособления за събиране, уверете се, че са свързани и използвани правилно.** Използването на тези средства може да намали опасностите свързани с праха.
- 4) ИЗПОЛЗВАНЕ И ГРИЖА ЗА ЕЛЕКТРОИНСТРУМЕНТИТЕ**
- а) **Не използвайте насила електроинструментите.** Ползвайте подходящ електроинструмент за съответната работа. Подходящият електроинструмент ще свърши по-добре и по-безопасно работата, при темпото, за което е създаден.
- б) **Не използвайте електроинструмента, ако превключача не го включва и изключва.** Всеки електроинструмент, който не може да се контролира с превключача е опасен и трябва да се поправи.
- е) **Изключете щепсела от захранването и/или батерийния комплект на електроинструмента преди извършването на каквото и да е регулиране, смяна на аксесоари или съхраняване на уреда.** Такива предварителни мерки за безопасност намаляват риска

от нежелателно действие на електроинструмента.

- а) **Съхранявайте преносимите електроинструменти извън досега на деца и не позволявайте на непознати с електроинструмента и тези инструкции други хора да работят с него.** Електроинструментите са опасни в ръцете на необучени потребители.
- д) **Поддържайте електроинструментите. Проверявайте за размествания в свързванията на подвижните други звена, за счупване на части и всички други условия, които могат да повлияят на експлоатацията на електроинструментите. При повреда на електроинструмента, задължително го поправете преди да го използвате отново.** Много трудови злополуки са причинени от лошо поддържани електроинструменти.
- е) **Поддържайте режещите инструменти винаги добре заточени и чисти.** Правилно поддържаните режещи инструменти с остри остриета по-трудно могат да се огънат и по-лесно се контролират.
- ж) **Използвайте електроинструментите, допълнителните принадлежности и инструменти в съответствие с тези инструкции, като се вземат предвид условията на труд и вида на работа.** Използването на електроинструмента за работи, различни от тези, за които е предназначен, може да доведе до опасни ситуации.
- 5) СЕРВИЗ**
- а) **Сервизирането на вашия електроинструмент трябва да се извършва само от квалифицирано лице, като се използват само оригинални резервни части.** Това ще гарантира безопасната употреба на уреда.

Допълнителни правила за безопасност за осцилиращи мулти инструменти



ПРЕДУПРЕЖДЕНИЕ:

Внимавайте при шлифоването на определена дървесина (като бук, дъб) и метал, който може да произведе токсичен прах. Носете противопрахова маска, специално предназначени за защита от токсичен прах и дим и се уверете, че присъстващите или влизащи в работното място лица също са защитени.



ПРЕДУПРЕЖДЕНИЕ: За шлифоване на железни метали използвайте този инструмент в добре проветрена зона. Не работете с инструмента в близост до запалими течности, газове или прах. Искрите или горещите частици от шлифоване или от изхвърлящите искри моторни четки, могат да подпалят запалими материали.

Шлифоване на боя



ПРЕДУПРЕЖДЕНИЕ: Спазвайте приложимите разпоредби относно шлифоването на боя. Обръщайте специално внимание на следното:

- Когато е възможно, използвайте вакуумно устройство за колектора на прах.
- С особено внимание шлифовайте боя, която има възможност да е на оловна основа:
 - Не позволявайте на деца или бременни жени да влизат в работното помещение.
 - Всички лица с достъп до мястото на работа трябва да носят маска, която е специално направена за защита срещу прах и изпарения от оловна боя.
 - Не яжте, не пийте и не пушете в работното помещение.
- Безопасно изхвърлете праховите частици и всички други остатъци.
- **Дръжте електроинструмента за изолираните повърхности при извършване на операция, при която представката за рязане може да засегне скрито окабеляване или собствения си кабел.** Контактът с "жив"

кабел може да зареди с ток металните части на електроинструмента, в резултат на което оператора може да получи токов удар.

- **Използвайте скоби или друг практически начин да застопорите и укрепите обработвания детайл към стабилна платформа.** Ако държите детайла с една ръка или е опрян в тялото ви, го прави нестабилно и може да доведе до загуба на контрол.

Допълнителни рискове

Въпреки прилагането на съответните правила за безопасност и използването на уреди за безопасност, някои допълнителни рискове не могат да бъдат избегнати. Това са:

- Увреждане на слуха.
- Риск от лично нараняване поради летящи частици.
- Риск от изгаряния, поради нагорещаване на аксесоарите по време на работа.
- Риск от лично нараняване поради продължителна употреба.

Маркировка върху инструментите

На инструмента са показани следните пиктограми:



Преди употреба прочетете ръководството с инструкции.



Носете защита за ушице.



Носете защита за очите.



Носете защита за дихателните органи.

ПОЗИЦИЯ НА КОДА С ДАТАТА (ФИГ. 1)

Кода с датата (t), който също включва годината на производство, е отпечатан в корпуса.

Пример:

2013 XX XX

Година на производство

Съдържание на пакета

Съдържанието на пакета включва:

- 1 Адаптор за всички остриета
- 1 Адаптор за прахоулавяне (DWE315K)
- 1 Водач за рязане (DWE315K)
- 1 31 мм x 43 Острие за бързо рязане на дърво (DWE315K)
- 1 31 мм x 43 мм Дърво с пиронно острие
- 1 100 мм Полукръгло острие (DWE315K)
- 1 Шкурка
- 25 Комплект избрани парчета шкурка
- 1 9,5 мм x 43 мм Острие за дървени детайли (DWE315K)
- 1 3 мм Острие за отстраняване на карбидов варов разтвор (100 мм полумесец) (DWE315K)
- 1 Твърдо острие за стъргане
- 1 Шестоъгълен ключ
- 1 Кутия-комплект (DWE315K)
- 1 Чанта-комплект (DWE315B)
- 1 Ръководство с инструкции
- 1 Подробен чертеж на съставните части
- Проверете за евентуална повреда на инструмента, частите или аксесоарите, появила се в резултат от транспортирането.
- Вземете си време да прочетете задълбочено и с разбиране това ръководство преди започване на работа.

Описание (фиг. 1)



ПРЕДУПРЕЖДЕНИЕ: Никога не променяйте инструмента или неговите части. Това може да доведе до лични наранявания и щети.

- а. Превключвател за смяна на оборотите
- б. LED работна лампа
- в. Лост за закрепване на аксесоари
- г. Заклучващ бутон
- д. Странични отвори за монтаж на аксесоари
- е. Водещ блок за рязане
- ж. Водещо рамо за рязане

ПРЕДНАЗНАЧЕНИЕ

Този осцилиращ мулти-инструмент е предназначен за професионална детайлно

шлифоване, рязане под наклон, рязане с пробиване, премахване на излишни материали и приложения за подготовка на повърхността.

НЕ използвайте в мокри условия или в среда на запалителни течности или газове.

Този осцилиращ мулти-инструмент е професионален електроинструмент.

НЕ допускате деца в близост до инструмента. Необходим е надзор, когато този инструмент се използва от неопитен оператор.

- Този продукт не е предназначен за употреба от хора (включително деца) с намалени физически, сензорни или умственаи възможности, или с липса на знания, освен ако не са под наблюдение или не са били инструктирани относно употребата на устройството от човек, отговорен за тяхната безопасност. Никога не оставяйте сами деца с този продукт.

Електрическа безопасност

Електромоторът е създаден само за един волтаж. Винаги проверявайте дали захранващият кабел е в съответствие с напрежението на табелката.



Вашият инструмент на DEWALT е двойно изолиран в съответствие с EN 60745; затова не е необходима заземителна жица.



ПРЕДУПРЕЖДЕНИЕ:
115 V единици трябва да бъдат управлявани чрез надеждно изолиране на трансформатора с предпазен екран между първичната и вторичната намотка.

Ако захранващият кабел е повреден, трябва да се смени от специално подготвен кабел, който можете да намерите в сервизите на DEWALT.

Замяна на щепсела (само за Великобритания и Ирландия)

Ако трябва да се сложи нов щепсел:

- Изхвърлете безопасно стария щепсел.
- Свържете кафявата жица към живия терминал в щепсела.
- Свържете синята жица към неутралния терминал.



ПРЕДУПРЕЖДЕНИЕ: Не трябва да се прави свързване към заземения терминал.

Следвайте инструкциите за монтаж, които се предоставят с доброкачествените щепсели. Препоръчителен предпазител: 13 А.

Използване на удължителен кабел

Ако е необходим удължителен кабел, използвайте одобрен 3-жилен удължителен кабел, подходящ за захранване на този инструмент (виж **Технически данни**). Минималният размер на проводника е 1,5 мм²; максималната дължина е 30 м.

При използване на кабели на макари, винаги развивайте докрай кабела.

СГЛОБЯВАНЕ И РЕГУЛИРАНЕ



ПРЕДУПРЕЖДЕНИЕ: За да намалите риска от нараняване, изключете уреда и го отделете от захранващия източник преди да поставяте или сваляте аксесоари, преди да регулирате или промените настройките, или когато извършвате поправки. Уверете се, че превключвача е на позиция OFF "изключен". Едно нежелано включване може да задейства инструмента и да предизвика наранявания.



ПРЕДУПРЕЖДЕНИЕ: Риск от разкъсвания или изгаряния. Никога не докосвайте острите ръбове на аксесоарите. Не докосвайте детайла или острието веднага след работа с инструмента. Те могат да станат много горещи. Работете внимателно. Винаги оставяйте аксесоарите и обработвания детайл да се охладят преди да работите с тях.

Монтаж/сваляне на аксесоари (фиг. 2-6)

ЗАХВАЩАНЕ НА АКСЕСОАР БЕЗ ПОМОЩТА НА ИНСТРУМЕНТ (ФИГ. 2-4)

DWE315 има система за бърза смяна на аксесоари. Това позволява по-бърза смяна

на аксесоарите без използване на гаечни или шестостенни ключове като при другите осцилиращи инструменти и системи.

1. Хванете инструмента и извийте лоста за закрепване на аксесоари (с) както е позано на фигура 2.
2. Почиствайте всякакви отпадъчни части от вала на инструмента и от държача на аксесоарите.
3. Плъзнете аксесоара между вала (h) и държача на аксесоара, като се уверите, че аксесоара захваща всички осем нита на държача и е изравнен с вала. Уверете се, че аксесоара е ориентиран така, както е показано на Фигура 3.
4. Освободете лоста за затягане на аксесоара.

ЗАБЕЛЕЖКА: Някои аксесоари, като например стъргачите и остриетата могат да се монтират под ъгъл, ако е необходимо, както е показано на фигура 4.

МОНТАЖ/СВАЛЯНЕ НА ШКУРКИ (ФИГ. 5)

Валяк с диамантена форма използва захващане със залепване за прикрепване на шкурки. Валякът ви дава възможност да го използвате на широки повърхности и тесни участъци или ъгли.

1. Закрепвайте шлифовачият валяк (i) както е показано в главата **Инсталиране/сваляне на аксесоари**.
2. Подравнете ръбовете на шкурката с ръбовете на шлифовачият валяк и натиснете шкурката (j) на валяка.
3. Натиснете здраво основата с шкурката, закрепен към плоска повърхност и включете за кратко инструмента. Това предоставя добро сцепване между валяка и шкурката и също помага за предпазване от износване.
4. Когато повърхността на шкурката се износи, откачете я от валяка, завъртете и поставете отново.

ЗАКРЕПВАНЕ НА АКСЕСОАРИ С ПОМОЩТА НА УНИВЕРСАЛЕН АДАПТЕР (ФИГ. 6)



ВНИМАНИЕ: За да избегнете нараняване, не използвайте аксесоари за приложения, където адаптора не може да държи добре аксесоара.



ВНИМАНИЕ: Прочетете и следвайте предупрежденията на производителя за безопасност

за всички аксесоари, използвани с този инструмент.



ВНИМАНИЕ: За да избегнете нараняване, уверете се, че адаптора и аксесоара са здраво затегнати.

С универсалният адаптор могат да се прикачват аксесоари, различни от тези на DeWALT.

1. Поставете шайбата (k) на инструмента.
2. Поставете аксесоар на шайбата.
3. Затегнете здраво гайката на адаптора (l) с помощта на шестостенен ключ.

Прикрепване на водача за рязане (фиг. 7–12)

Водача за дълбочина/рязане ви позволява да режете точно материали при определена дълбочина и по-точни отбелязани линии на рязане.

1. Прикрепете блока на водача за рязане (f) като вкарате крайниците на аксесоара (m) на водача в страничните монтажни дупки на аксесоара (e) на основното тяло на инструмента.
2. Закрепете здраво блока към главното тяло с предоставените винтове за сглобяване (o). Затегнете с предоставеният шестостенен ключ (p).

УКАЗАТЕЛ ЗА ДЪЛБОЧИНА

Тази функция ви дава възможност за прецизно рязане на материали при определена дълбочина.

1. Вкарайте водещото рамо (g) както е показано на фигура 8 в предната дупка на водещия блок (f).
2. Регулирайте дължината на водача като го издърпате навътре, за да постигнете желаната дълбочина на рязане, както е показано на фигура 9.
3. Закрепете здраво водача на място, като завъртите копчето за регулиране на дълбочината/срязването (n) по посока на часовниковата стрелка. За да освободите водача, завъртете копчето за регулиране на дълбочината/срязването обратно на часовниковата стрелка.

ВОДАЧ НА СРЯЗВАНЕТО

Тази функция ви дава възможност за по-точно следене на отбелязаната линия на рязане.

1. Вкарайте водещото рамо (g) както е показано на фигура 10 в дупките от ляво и от дясно на водещия блок (f).
2. Регулирайте дължината на водача като издърпвате навън или избутвате навътре, за да постигнете желаната дължина, както е показано на фигура 11.
3. Закрепете здраво водача на място, като завъртите копчето за регулиране на дълбочината/срязването (n) по посока на часовниковата стрелка. За да освободите водача, завъртете копчето за регулиране на дълбочината/срязването в обратната посока.

ЗАБЕЛЕЖКА: Водещото рамо може, също така, да се сложи в слобката на водача вертикално, за да се настрои височината при рязане. Вижте фигура 12.

Монтаж на адаптора за прахоулавяне (фиг. 16)

Адаптора за прахоулавяне ви дава възможност да свържете инструмента към външния прахоуловител, като използвате системата AirLock™ (DWV9000-XJ) или стандартно 35 мм свързващо устройство за прахоулавянето.

1. Свържете адаптора за прахоулавяне (q) като вкарате накрайниците (m) в страничните отвори за монтаж на аксесоара (e).
2. Вкарайте болтовата слобка (o) адаптора за прахоулавяне (q) и затегнете с предоставеният шестстенен ключ (p).

РАБОТА

Инструкции за употреба (фиг. 13, 14)



ПРЕДУПРЕЖДЕНИЕ: Винаги спазвайте инструкциите за безопасност и приложимите разпоредби.



ПРЕДУПРЕЖДЕНИЕ: За да намалите риска от сериозни лични наранявания, изключете инструмента и от захранващия източник преди да регулирате, сваляте/монтирате приставки или аксесоари.



ПРЕДУПРЕЖДЕНИЕ: Уверете се, че превключвателят е напълно

на ИЗКЛ., преди да включите захранващият кабел.

1. Включете захранващия кабел в електрическата мрежа.
2. За да включите инструмента, задръжте го, както е показано на фигура 13 и натиснете пусковият превключвател на оборотите (a).

ЗАБЕЛЕЖКА: Колкото повече стискате пусковият превключвател, толкова по-бързо ще работи инструмента. Ако имате съмнения относно подходящите обороти за вашата работа, тествайте работата при ниски обороти и постепенно увеличавайте до достигане на подходящите обороти.

3. За изключване на инструмента, освободете превключвателя за променливи скорости (a).

Заклучващ бутон (фиг. 14)

За повече удобство при продължено използване, заклучващият бутон (d) може да заключи пусковият превключвател (a) в натисната позиция.

Светодиодна работна лампа (фиг. 15)

Диодната светлина (b) се активирана автоматично, с натискането на пускателното копче.

Правилна позиция на ръцете (фиг. 13)



ПРЕДУПРЕЖДЕНИЕ: За да намалите риска от сериозно нараняване, **ВИНАГИ** използвайте подходяща позиция на ръцете, както е показано.



ПРЕДУПРЕЖДЕНИЕ: За да намалите риска от сериозно лично нараняване, **ВИНАГИ** дръжте здраво в очакване на внезапна реакция.

За правилна позиция на ръцете, когато държите инструмента, вижте показаното на фигура 13.

Използване на адаптора за прахоулавяне с шлифовъчния валеж (фиг. 17)

1. Сложете отново адаптора за прахоулавяне (q). Вижте главата **Закрепване на адаптора за прахоулавяне**.
2. Закрепете шлифовъчния валеж (i) както е описано в главата **Монтаж/сваляне на аксесоари**.
3. Закрепете шкурка, както е показано в **Монтаж/сваляне на шкурки**.

Използвайте на адаптора за прахоулавяне с аксесоар за наклонено рязане (фиг. 18)

1. Сложете отново адаптора за извличане на прах. Вижте **Монтаж на адаптора за прахоулавяне**.
2. Бутнете рамото на прахоулавянето (s) в по-долен отвор на адаптора аз прахоулавяне (q).
3. Сложете приставка за наклонено рязане, както е описано в **Монтаж/сваляне на аксесоари**.
4. Регулирайте рамото на прахоулавянето (s) за най-добри резултати.

Полезни съвети

- Винаги внимавайте обработвания детайл да се държи здраво или да е закрепен, за да се избегнат движения. Всяко движение на материала може да повлияе върху качеството на срязването или на шлифоването.
- Не започвайте шлифоването без да сте сложили шкурка към шливовацият валеж.
- Използвайте груба шкурка за шлифоване на груби повърхности, средна глапавина за гладки повърхности и фина шкурка за фино шлифоване. Ако е необходимо, първо направете тест на отпадъчен материал.
- Извънредната сила ще намали ефективността на работа и ще причини претоварване на мотора. Редовната смяна на аксесоарите ще поддържа оптимална работна ефективност.
- Не оставяйте шкурката да се износи, това ще повреди шлифовашката платка.

- Ако инструментът се прегрее, особено ако е използван при ниски обороти, настройте оборотите максимално и пуснете инструмента без натоварване за 2–3 минути, за да се охлади мотора. Избягвайте продължителна употреба при много ниски обороти. Винаги поддържайте ножовете остри.

ПОДДРЪЖКА

Вашият електроинструмент на DEWALT е създаден за продължителна и дългосрочна работа с минимална поддръжка. Продължителната и задоволителна работа зависи от правилната грижа за инструмента и от редовното му почистване.



ПРЕДУПРЕЖДЕНИЕ: За да намалите риска от нараняване, изключете уреда и го отделете от захранващия източник преди да поставяте или сваляте аксесоари, преди да регулирате или промените настройките, или когато извършвате поправки. Уверете се, че превключвача е на позиция OFF "изключен". Едно нежелано включване може да задейства инструмента и да предизвика наранявания.



Смазване

Вашият електроинструмент не изисква допълнително смазване.



Почистване



ПРЕДУПРЕЖДЕНИЕ: Издухвайте замърсяванията и праха на основния корпус със сух въздух винаги, когато забележите събиране на мръсотия в и около вентилационните отвори. Носете одобрена защита за очите и одобрена защитна противопрахова маска, когато извършвате тази процедура.



ПРЕДУПРЕЖДЕНИЕ: Никога не използвайте разтворители или други химикали за почистване

на неметалните части на инструмента. Тези химикали могат да влошат качеството на материалите, използвани за тези части. Използвайте намокрена с вода и мек сапун кърпа. Никога не допускайте влизането на течности в инструмента; никога не потапяйте в течност която и да е част на инструмента.

Допълнителни аксесоари



ПРЕДУПРЕЖДЕНИЕ: Понеже с този инструмент не са тествани аксесоари, различни от предложените от DeWALT, използването на такива аксесоари с този инструмент може да е опасно. За да се намали риска от нараняване, използвайте само препоръчаните от DeWALT аксесоари с този продукт.

Посъветвайте се с вашия доставчик за по-подробна информация относно подходящите аксесоари.

СЪВМЕСТИМИ АКСЕСОАРИ

Подложка за осцилиране

Осцилиране на дърво с острие за пирони

Широко титаниево острие за пирони за дърво

Острие за осцилиране на твърда дървесина

Острие за осцилиране на бързо режеща се дървесина

Широко острие за осцилиране на бързо режеща се дървесина

Острие за осцилиране на дървени детайли

Осцилиращо острие от титан за метали

Осцилиращо полукръгло острие

Осцилиращо полукръгло титаниево острие

Осцилиращо острие за пробивно рязане

Титаниево осцилиращо острие за пробивно рязане

Осцилиращо острие от сплав

Осцилиращо острие за солидно изстъргване

Осцилиращо гъвкаво острие аз изстъргване

Осцилиращо острие за сваляне на карбиден варов разтвор.

Осцилиращо бързорежещо острие за сваляне ан карбиден варов разтвор

Осцилиращо бързо режещо острие за сваляне на карбиден варов разтвор.

Защита на околната среда



Разделно събиране. Продуктът не трябва да се изхвърля с обикновените битови отпадъци.

Ако един ден откриете, че вашия продукт на DeWALT се нуждае от замяна, или ако повече не ви трябва, не го изхвърляйте с битовите отпадъци. Занесете този продукт в съответния пункт.



Разделното събиране на използваните продукти и опаковки позволява рециклирането на материалите и нановото им използване. Повторното използване на рециклираните материали помага за предпазване на околната среда от замърсяване и намалява необходимостта от сурови суровини.

Местните разпоредби може да предоставят отделно събиране на електрически продукти от вашия дом, в пунктове за събиране или до търговския обект, където е закупен новия продукт.

DeWALT предоставя възможност за събиране и рециклиране на продуктите на DeWALT след като вече не могат да бъдат в експлоатация. За да се възползвате от тази услуга, моля, върнете вашия продукт на всеки авторизиран агент за сервиз, който ще го приеме от наше име.

Можете да проверите местонахождението на вашия най-близък оторизиран ремонтен агент като се обърнете към офиса на DeWALT на адреса, посочен в това ръководство. Алтернативно, на разположение е списък на оторизирани ремонтни агенти на DeWALT и пълни подробности за нашата след продажбена услуга и адреси за контакт на адрес в Интернет: www.2helpU.com.

ОПРАВЯНЕ НА ПРОБЛЕМИ

ПРОБЛЕМ	ВЪЗМОЖНА ПРИЧИНА	ВЪЗМОЖНО РАЗРЕШЕНИЕ
Инструментът не се стартира.	Кабелът не е включен.	Включете инструмента в работещ контакт.
	Изгорял е електрическият предпазител.	Сменете предпазителя. (Ако продуктът постоянно причинява изгарянето на предпазителя, веднага преустановете употребата и го занесете на сервиз при упълномощен сервизен агент на DEWALT.)
	Прекъсвачът е изключен.	Пренастройте прекъсвача. (Ако продукта постоянно причинява изключване на прекъсвача, веднага преустановете употребата и го занесете на сервиз при упълномощен сервизен агент на DEWALT.)
	Кабела или превключвателя са повредени	Сменяйте кабела или превключвателя при упълномощен сервизен агент на DEWALT.

Stanley Black & Decker
Phoenicia Business Center
Strada Turturelelor, nr 11A, Etaj 6, Modul 15,
Sector 3 Bucuresti
Telefon: +4021.320.61.04/05