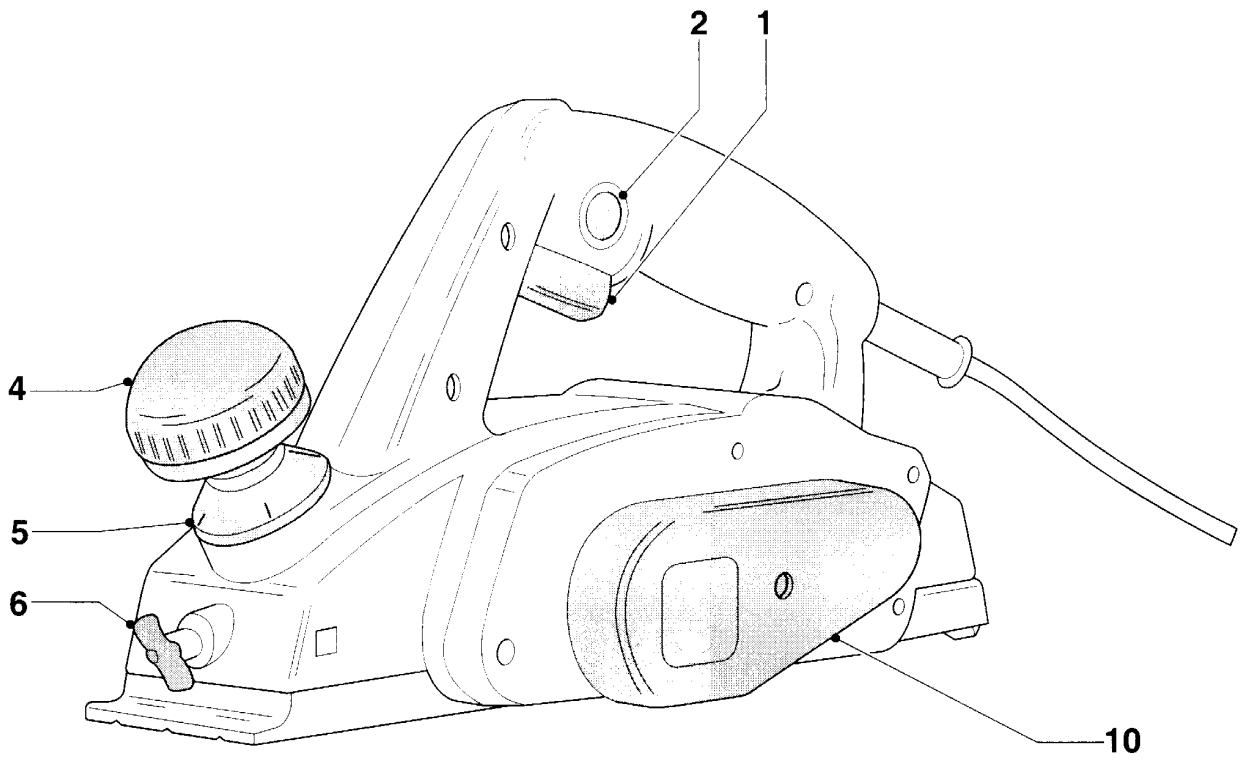
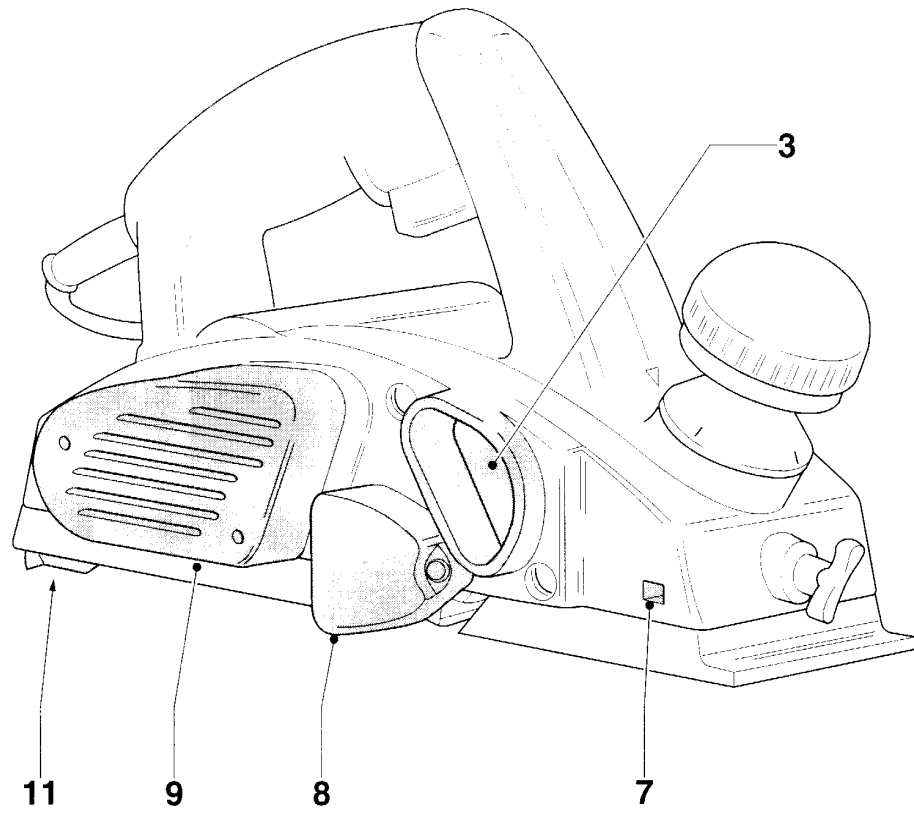


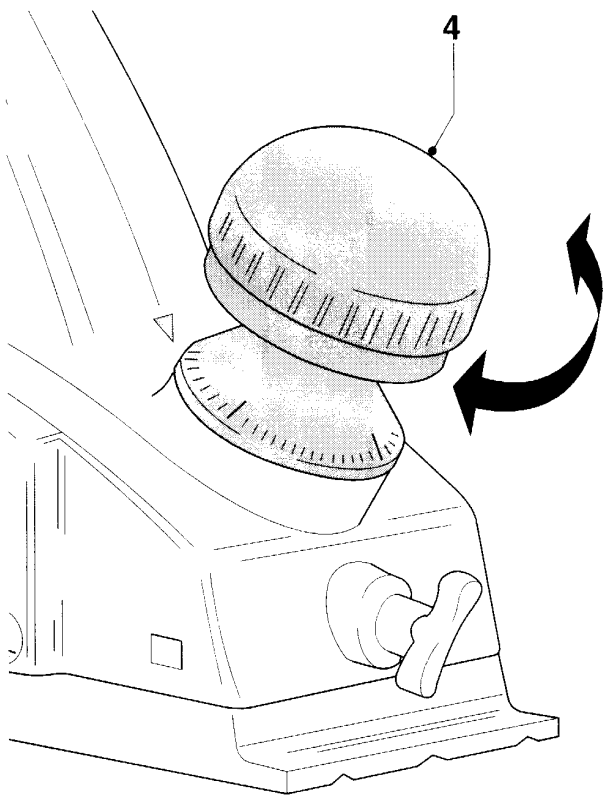
---

# **DEWALT**

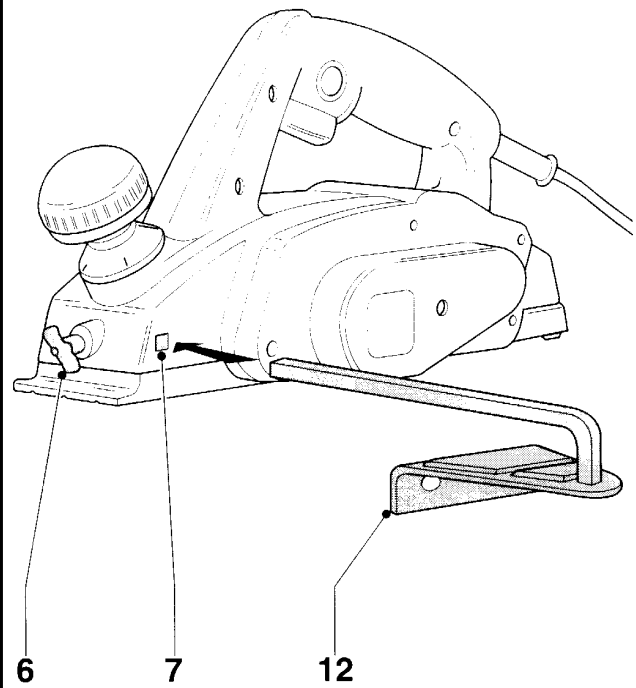
---



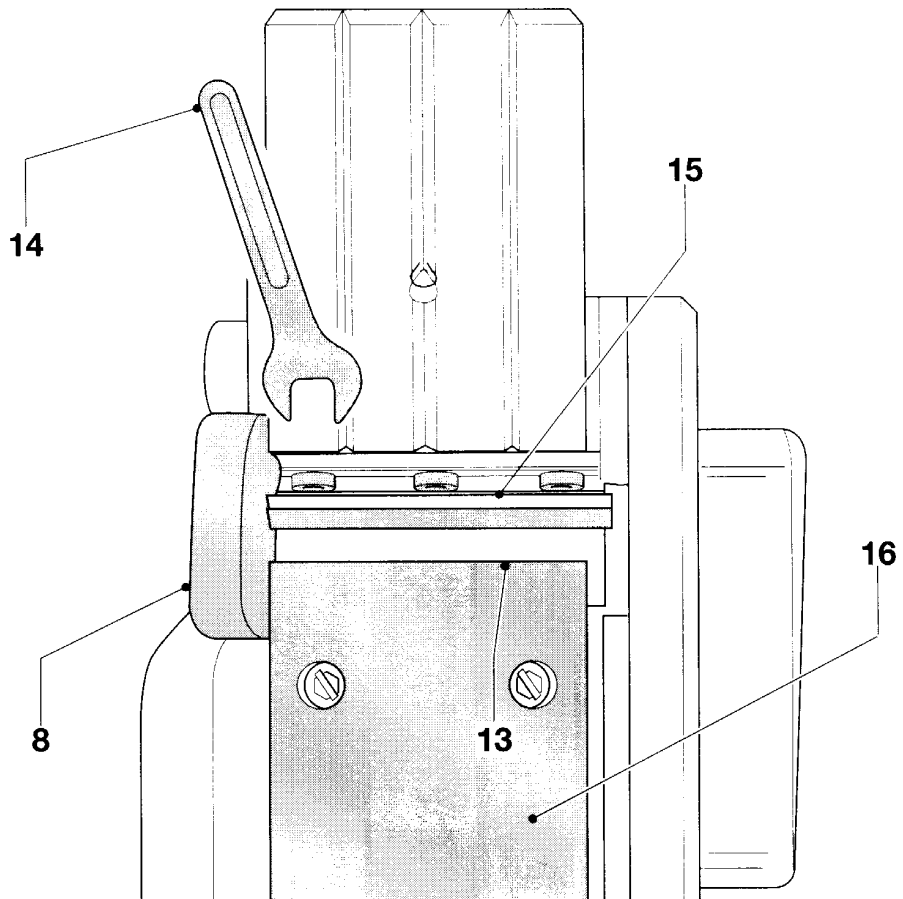
**A**



**B**



**C**



**D**

## Gratulujemy dokonanego zakupu !

Przenośna strugarka, którą trzymacie Państwo w ręku jest nowoczesnym urządzeniem przeznaczonym do pracy profesjonalnej. Wykonana została ona w oparciu o najnowsze rozwiązania techniczne i jednocześnie bogatą tradycję firmy DEWALT, która już od ponad 70 lat służy swoim klientom na całym świecie.

Jeżeli po przeczytaniu poniższej instrukcji obsługi będziecie mieli Państwo dodatkowe pytania prosimy zwrócić się o poradę do Centralnego Serwisu DEWALT w Warszawie:

**Centralny Serwis DEWALT  
ERPATECH, ul. Obozowa 61  
01-418 Warszawa  
tel. (0-22) 862-08-08**

### UWAGA!

W związku ze stale trwającymi pracami mającymi na celu podniesienie jakości produktów, DEWALT zastrzega sobie prawo do wprowadzania w oferowanych wyrobach zmian technicznych bez wcześniejszego uprzedzenia. Dotyczy to również wyposażenia standardowego wszystkich oferowanych wyrobów. Obowiązujące dla danego modelu urządzenia są informacje umieszczone na opakowaniu fabrycznym.

Strugarka DW680(K) skonstruowana została do prac profesjonalnych i służy do strugania powierzchni drewnianych.

## Parametry techniczne:

DW680(K)		
Napięcie znamionowe	(V)	~230
Moc znamionowa	(W)	600
Obroty wału nożowego		
(bez obciążenia)	(1/min)	8.000-20.000
Długość stopy	(mm)	285
Szerokość strugania	(mm)	82
Głębokość strugania		
wręgu	(mm)	12
Max. grubość skrawania	(mm)	2,5
Masa strugarki	(kg)	3,2

Minimalne zabezpieczenie sieci elektrycznej zasilającej elektronarzędzia na napięcie 220V - bezpiecznik 10A.

W instrukcji obsługi umieszczono następujące symbole:



Uwaga: Niebezpieczeństwo zranienia, zagrożenie życia lub możliwe uszkodzenie elektronarzędzia w rezultacie nieprzestrzegania zaleceń zawartych w instrukcji!



Uwaga: Napięcie elektryczne

## Komplet wyrobu

Opakowanie fabryczne zawiera:

- 1 szt. Strugarkę
- 1 szt. Prowadnicę równoległą
- 1 szt. Klucz montażowy, trzpieniowy
- 1 szt. Walizkę transportową (dot. modeli z symbolem K)
- 1 szt. Instrukcję obsługi wraz z rysunkiem złożeniowym

Przed rozpoczęciem pracy prosimy o sprawdzenie czy żaden z elementów strugarki nie został uszkodzony podczas transportu a następnie o przeczytanie całej instrukcji obsługi.

## Budowa strugarki

1. Wyłącznik
2. Blokada wyłącznika dla ciągłej pracy frezarki
3. Kanał wyrzutu wiórów
4. Pokrętko ustawiania grubości skrawania
5. Skala grubości skrawania
6. Śruba mocująca prowadnicę równoległą
7. Kanał mocowania prowadnicy równoległej
8. Osłona wału nożowego
9. Pokrywa silnika
10. Pokrywa paska napędowego
11. Podstawka ochronna

## Bezpieczeństwo elektryczne

Silnik elektryczny strugarki został skonstruowany tylko dla jednego rodzaju i jednej wartości napięcia. Prosimy sprawdzić, czy napięcie sieciowe jest zgodne z napięciem, podanym na tabliczce znamionowej strugarki.



Strugarka ma podwójną izolację elektryczną, zgodnie z EN 50144; z tego powodu przewód uziemiający jest zbędny.

## Wymiana przewodu zasilającego lub wtyczki sieciowej.

Uszkodzony przewód zasilający strugarki albo uszkodzoną wtyczkę sieciową należy wymienić natychmiast na nowe. Może tego dokonać wyłącznie punkt serwisowy elektronarzędzi DEWALT. Zabrania się dokonywania napraw we własnym zakresie.

## Przedłużanie przewodu zasilającego

Do przedłużania przewodu zasilającego strugarkę należy stosować wyłącznie właściwy typ przewodu, który nie spowoduje spadku mocy strugarki (patrz parametry techniczne). Minimalny przekrój żył przewodu przedłużającego - 1,5 mm<sup>2</sup>. Przewód przedłużający musi być zawsze rozwinięty na całą długość.

## Montaż i ustawianie parametrów pracy strugarki



Uwaga! Przed rozpoczęciem montażu, wymianą narzędzi roboczych i oprzyrządowania oraz ustawieniem żądanych parametrów pracy strugarki należy sprawdzić czy jej wyłącznik znajduje się w położeniu zerowym a następnie wyciągnąć wtyczkę zasilającą z gniazda sieciowego.

### Ustawianie głębokości frezowania (Rys. B)

Właściwą głębokość strugania należy ustawić za pomocą pokrętki (4); obrót o jeden ząb zapadki powoduje przesunięcie stopy o ok. 0,1 mm.

- poluzować śrubę mocującą (6)
- wsunąć trzpień prowadnicy (12) w kanał (7) z prawej lub z lewej strony korpusu strugarki
- dokręcić mocno śrubę (6)

Aby zdjąć prowadnicę należy wykonać wymienione wyżej czynności w odwrotnej kolejności.

### Wymiana noży (Rys. D)

W wale nożowym strugarki umocowane zostały fabrycznie noże dwustronne. Po stępieniu się jednego ostrza, nóż można wysunąć i po obróceniu go założyć ponownie, wykorzystując do pracy, drugie ostre ostrze noża. Dopiero po stępieniu obydwu ostrzy noże należy wymienić na nowe.

**UWAGA!** Zamiany ostrzy lub wymiany noży należy zawsze dokonywać parami tj. w

Aby wymienić noże (zamienić ostrze tnące) należy:

- poluzować za pomocą klucza trzpieniowego (14) dołączonego do kompletu trzy śruby (13) mocujące nóż
- podnieść osłonę (8) wału
- wyciągnąć nóż

- obrócić nóż lub wymienić na nowy



**UWAGA!** Noże strugarki są bardzo ostre!

- wsunąć nóż (15) w element mocujący; nóż musi być tak wsunięty aby jego płaszczyzna boczna znalazła się w jednej linii z płaszczyzną boczną stopy (16)
- dokręcić mocno śruby mocujące (13)

## Obsługa strugarki



Przed rozpoczęciem pracy należy zapoznać się z zasadami bezpiecznej obsługi elektronarzędzi oraz z lokalnie obowiązującymi przepisami bezpieczeństwa.

### Przed rozpoczęciem pracy należy:

- ustawić właściwą głębokość skrawania
- w razie konieczności założyć prowadnicę równoległą i ustawić ją w żądanym położeniu



**UWAGA!** Należy używać wyłącznie ostrych noży!

### Włączanie i wyłączanie strugarki (Rys. A)

Ze względu na bezpieczeństwo pracy wyłącznik strugarki wyposażony został w blokadę.

**Włączanie:** nacisnąć przycisk blokady (2) a następnie przycisk wyłącznika(1) i puścić swobodnie przycisk blokady (2)

**Wyłączanie:** puścić swobodnie przycisk wyłącznika (1)



Uwaga! Po skończonej pracy, należy zawsze najpierw wyłączyć strugarkę i dopiero potem wyciągnąć wtyczkę zasilającą z gniazda sieciowego.

### Praca strugarką (Rys.A)

Strugarkę włączyć w sposób opisany powyżej a następnie przesuwając powoli po powierzchni elementu, który ma być poddany obróbce.

**UWAGA!** Posuwanie strugarki w czasie pracy musi być równomierne. Szybkość przesuwu nie może być zbyt duża, szczególnie gdy warstwa skrawanego materiału jest gruba.

Jeżeli zachodzi konieczność zestrugana grubej warstwy materiału należy uczynić to w kilku etapach.

Po zakończonej pracy strugarkę należy wyłączyć.

Strugarka wyposażona została w specjalną podstawkę ochroną (11). Pozwala ona na odstawienie strugarki, po wyłączeniu jej, na stół roboczy jeszcze wtedy gdy obraca się wał nożowy.



Uwaga! Ze względu na możliwość powstawania szkodliwego dla zdrowia [pyłu, podczas strugania drewna, zalecane jest podłączenie do strugarki podłączyć specjalny, zewnętrzny odciąg wiórów.

## Konserwacja elektronarzędzi

Elektronarzędzia DEWALT nie wymagają specjalnych zabiegów konserwacyjnych.



### Smarowanie

Strugarka nie wymaga dodatkowego smarowania.



### Czyszczenie

Do czyszczenia obudowy elektronarzędzi DEWALT, należy używać miękkiej ściereczki. Uwaga! Przed rozpoczęciem czyszczenia elektronarzędzi należy je najpierw wyłączyć (wyłącznik ustawić w położeniu zerowym) a następnie wyciągnąć wtyczkę zasilającą z gniazda sieciowego.

Do czyszczenia urządzeń DEWALT Nie wolno używać żadnych środków chemicznych (benzyny, terpentyny, rozcieńczalników farb i lakierów itp. ani środków czyszczących stosowanych w gospodarstwie domowym). Nie wolno dopuszczać do penetracji jakiegokolwiek cieczy do wnętrza urządzenia ani zanurzać go w żadnej cieczy!

Należy pamiętać aby szczeliny wentylacyjne silnika były zawsze czyste i drożne.

## Deklaracja zgodności z normami UE



DW680(K)

Firma DEWALT oświadcza, że strugarka DW680(K) została skonstruowana zgodnie z dyrektywami i normami 98/37/EWG, 89/338/EWG, 73/23/EWG, EN 50144, EN 55014-2, EN 55014, EN 61000-3-2 i EN 61000-3-3.

Poziom hałas wywołany pracą strugarki nie przekracza dopuszczalnych wartości zgodnie z treścią dyrektyw Unii Europejskiej 86/188/EWG i 98/37/EWG i zmierzony według EN 50144 wynosi:

L<sub>pa</sub> (poziom dźwięku A) dB(A)\*93

L<sub>wa</sub> (moc akustyczna) dB(A)101

\* wartość emisji, odnosi się do miejsca pracy

Przy poziomie hałasu powyżej 85 dB(A) zaleca się używanie osobistych środków ochrony słuchu.

Ważona, skuteczna wartość przyspieszenia drgań oddziałującego na ręce operatora, według EN 50144: <2,5 m/s<sup>2</sup>

Dyrektor rozwoju wyrobu

Horst Großmann

DEWALT, Richard-Klinger-Straße. 40,

D-65510, Idstein, Niemcy

09-10-2003

## Zasady bezpiecznej pracy elektronarzędziami.

**Praca wykonywana elektronarzędziami musi być zawsze bezpieczna, wydajna i sprawiać satysfakcję. Aby podczas używania elektronarzędzi wykluczyć możliwość powstania pożaru, porażenia prądem elektrycznym lub spowodowania wypadku należy zawsze przestrzegać wszystkich zasad bezpiecznej pracy.**

- Miejsce pracy musi być zawsze uporządkowane. Brak porządku w miejscu pracy może prowadzić do wypadku. Wszystkie narzędzia powinny mieć swoje stałe miejsce. Niedopuszczalne jest układanie narzędzi jedno na drugim.
- Należy zawsze zwracać uwagę na warunki otoczenia, w których wykonywana jest praca. Oświetlenie miejsca pracy powinno być naturalne, dzienne, górne. W przypadku konieczności zastosowania oświetlenia sztucznego natężenie jego powinno wynosić 300 luksów. Do oświetlenia miejsca pracy elektronarzędzi nie wolno używać świetlówek. Elektronarzędzi nie wolno narażać na opady atmosferyczne; nie wolno ich używać w wilgotnym otoczeniu; nie wolno pracować nimi w pobliżu palnych cieczy i gazów.
- Dla pełnego bezpieczeństwa pracy należy unikać stykania się ciała z przedmiotami uziemionymi jak np. rury, kaloryfery, kuchenki, lodówki. W przypadku gdy praca musi być wykonana w ekstremalnie niekorzystnych warunkach (wysoka wilgotność otoczenia, powstawanie dużej ilości metalowego pyłu itp.) bezpieczeństwo elektryczne należy podwyższyć podłączając urządzenie poprzez transformator separacyjny lub wyłącznik ochronny prądowy (wyłącznik ochronny różnicowy) /należy zasięgnąć porady specjalisty- elektryka/.
- Osobom postronnym nie wolno pozwalać na zbliżanie się do miejsca pracy. Osobom nie zajmującym się pracą nie wolno dotykać elektronarzędzi ani przewodów zasilających. Osoby te powinny znajdować się w bezpiecznej odległości od miejsca pracy.
- Elektronarzędzia należy przechowywać w suchym miejscu, położonym wysoko, poza zasięgiem rąk dzieci.
- Elektronarzędzi nie wolno przeciążać! Najlepiej i bezpiecznie można nimi pracować w zakresie obciążeń przewidzianych przez producenta.
- Zawsze należy dbać o używanie właściwych narzędzi roboczych do odpowiednich prac. Do wykonywania ciężkich prac nie można używać narzędzi ani przystawek o małej obciążalności. Elektronarzędzi

nie wolno używać do celów, do których nie zostały one przeznaczone.

- Ubranie robocze powinno być zawsze dobrze dopasowane. Nie można nosić obszernego ubrania ani ozdób, które mogłyby zostać niespodziewanie pochwycone przez ruchome elementy elektronarzędzia. Podczas pracy na otwartym terenie należy nosić gumowe rękawice obuwie na gumowej podeszwie, która nie daje możliwości poślizgu. Na długie włosy należy zakładać siatkę.
- W czasie pracy należy używać okularów ochronnych. Do prac podczas których powstają duże ilości pyłu należy zakładać maskę przeciwpyłową.
- Przewodu zasilającego nie wolno używać do celów, do których nie został on przeznaczony: nie wolno ciągnąć za niego wyjmując wtyczkę zasilającą z gniazda sieciowego ani trzymając za niego, przenosić elektronarzędzie. Przewód zasilający należy chronić przed wysoką temperaturą, kontaktem z olejami oraz ostrymi przedmiotami, które mogłyby go uszkodzić.
- Obrabiane elementy należy zawsze dobrze umocować w specjalnych przyrządach lub imadłach. Dzięki temu, podczas pracy obydwie ręce będą zawsze wolne.
- Podczas pracy należy zachowywać stabilną i bezpieczną postawę; nie wychylać się aby nie stracić równowagi.
- Narzędzia wymagają właściwej opieki. Narzędzia skrawające powinny być zawsze ostre i czyste. Należy przestrzegać zaleceń producenta dotyczących smarowania elektronarzędzi oraz wskazówek dotyczących wymiany, smarowania i konserwacji oprzyrządowania. Należy kontrolować okresowo stan przewodu zasilającego elektronarzędzie a w przypadku stwierdzenia uszkodzenia, niezwłocznie wymienić na nowy w najbliższym punkcie serwisowym DEWALT. Elektronarzędzia muszą być zawsze czyste i suche. Nie mogą być nigdy zaolejone ani zatłuszczone.
- Gdy elektronarzędzie nie jest używane, wyłącznik powinien znajdować się w położeniu zerowym a wtyczka zasilająca powinna być wyciągnięta z gniazda sieciowego. Podobnie, gdy urządzenie oczekuje na dalszy etap pracy lub gdy mocowane jest w nim narzędzie robocze lub oprzyrządowanie.
- Wszystkie klucze powinny być niezwłocznie wyjęte z urządzenia po zakończeniu prac regulacyjnych lub montażowych. Należy to zawsze sprawdzić bezpośrednio przed uruchomieniem elektronarzędzia.
- Należy unikać sytuacji, w której elektronarzędzie mogłyby zostać uruchomione nagle i w sposób niekontrolowany. Elektronarzędzi nie wolno przenosić trzymając palec na przycisku włączającym. Przed

włożeniem wtyczki do gniazda sieciowego należy upewnić się czy przycisk wyłącznika elektronarzędzia znajduje się w pozycji zerowej „wyłączone“.

- Podczas pracy na otwartej przestrzeni wolno używać tylko takich przedłużaczy przewodu zasilającego, które zostały do tego celu dopuszczone i odpowiednio oznakowane.
  - Praca elektronarzędziem wymaga dużej koncentracji. Zawsze należy uważnie obserwować pracę i działać zgodnie z rozsądkiem. W przypadku występujących objawów zmęczenia pracę należy przerwać.
  - Jeżeli urządzenie ma przyłącze dla własnego albo zewnętrznego zbiornika lub odciągu pyłu (wiórów), zbiornik lub odciąg należy najpierw prawidłowo podłączyć a dopiero potem uruchomić elektronarzędzie i rozpocząć pracę.
  - Elektronarzędzia należy okresowo kontrolować czy żaden z ich elementów nie uległ uszkodzeniu w trakcie pracy. Żadne ruchome elementy elektronarzędzia nie mogą się klinować. Wszystkie części elektronarzędzia muszą być właściwie zmontowane, zgodnie ze wskazówkami zawartymi w instrukcji obsługi. Uszkodzone zespoły i elementy ochronne muszą być natychmiast naprawione lub wymienione na nowe w najbliższym punkcie serwisowym DEWALT. Nie wolno używać elektronarzędzi, w których nie funkcjonuje wyłącznik!
- UWAGA!** Należy używać wyłącznie oprzyrządowania i przystawek zaleconych w instrukcji obsługi elektronarzędzia lub innych, wskazanych przez producenta. Używanie wyposażenia i dodatkowych przystawek niezgodnie z zaleceniem producenta elektronarzędzia może grozić wypadkiem. Przed rozpoczęciem pracy należy starannie sprawdzić właściwe funkcjonowanie wszystkich zespołów elektronarzędzia a szczególnie zespołów ochronnych, które muszą właściwie spełniać swoje zadanie.
- Naprawę elektronarzędzi należy powierzać wyłącznie wykwalifikowanym i odpowiednio uprawnionym osobom, które dysponują oryginalnymi częściami zamiennymi. Konstrukcja elektronarzędzi DEWALT odpowiada ogólnie obowiązującym przepisom w zakresie bezpieczeństwa pracy i obsługi. Jakikolwiek samodzielne naprawy lub naprawy dokonywane przez osoby do tego nieuprawnione mogą być przyczyną groźnego w skutkach wypadku.

## Ochrona środowiska



Selektywna zbiórka odpadów. Produktu tego nie wolno wyrzucać do normalnych śmieci z gospodarstw domowych.

Gdy pewnego dnia będziesz zmuszony zastąpić produkt DEWALT nowym sprzętem lub nie będziesz go już potrzebować, nie wyrzucaj go do śmieci z gospodarstw domowych, a jedynie oddaj do specjalistycznego zakładu utylizacji odpadów.



Dzięki selektywnej zbiórce zużytych produktów i opakowań niektóre materiały mogą być odzyskane i ponownie wykorzystane. W ten sposób chroni się środowisko naturalne i zmniejsza popyt na surowce.

Lokalne przepisy mogą wymagać oddawania elektrycznych urządzeń powszechnego użytku sprzedawcy, u którego produkt został zakupiony, lub do punktów zbiorczych.

Firma DEWALT chętnie przyjmuje stare, wyprodukowane przez siebie urządzenia i utylizuje je zgodnie z obowiązującymi przepisami. Usługa ta jest bezpłatna. By z niej skorzystać, oddaj elektronarzędzie do autoryzowanego warsztatu naprawczego, który prowadzi zbiórkę w naszym imieniu.

Ich listę znajdziesz także w internecie pod adresem: [www.2helpU.com](http://www.2helpU.com).



# DEWALT

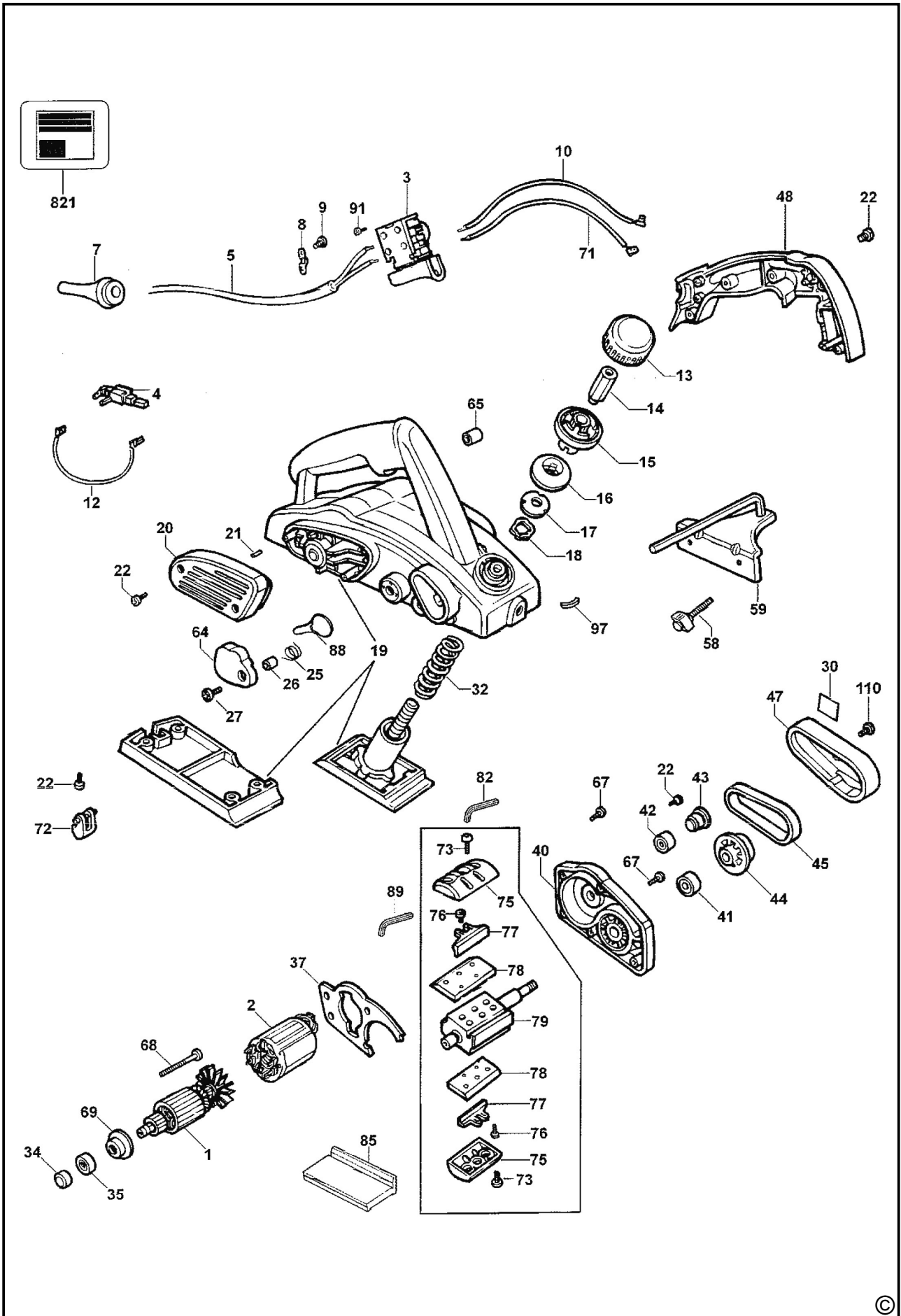
## Warunki gwarancji:

Gwarantujemy sprawne działanie produktu, zgodnie z warunkami techniczno-eksploatacyjnymi opisanymi w instrukcji obsługi. Niniejszą gwarancją nie jest objęte wyposażenie takie, jak: szczotki, tarcze pilarskie, tarcze ścierne, wiertła i inne akcesoria, jeżeli nie została do nich dołączona oddzielna karta gwarancyjna oraz elementy podlegające naturalnemu zużyciu.

1. Niniejszą gwarancją objęte są usterki produktu spowodowane wadami produkcyjnymi i wadami materiałowymi.
2. Niniejsza gwarancja jest ważna po przedstawieniu przez Klienta w Centralnym Serwisie Gwarancyjnym reklamowanego produktu oraz łącznie:
  - a) poprawnie wypełnionej karty gwarancyjnej;
  - b) ważnego paragonu zakupu z datą sprzedaży taką, jak w karcie gwarancyjnej lub kopii faktury.
3. Gwarancja obejmuje bezpłatną naprawę urządzenia (wraz z bezpłatną wymianą uszkodzonych części) w okresie 12 miesięcy od daty zakupu.
4. Produkt reklamowany musi być:
  - a) dostarczony bezpośrednio do Centralnego Serwisu Gwarancyjnego wraz z poprawnie wypełnioną kartą gwarancyjną i ważnym paragonem zakupu (lub kopią faktury) oraz szczegółowym opisem uszkodzenia, lub
  - b) przesłany do Centralnego Serwisu Gwarancyjnego za pośrednictwem punktu sprzedaży wraz z dokumentami wymienionymi powyżej.
5. Koszty wysyłki do Centralnego Serwisu Gwarancyjnego ponosi Black&Decker. Wszelkie koszty związane z zapewnieniem bezpiecznego opakowania, ubezpieczeniem i innym ryzykiem ponosi Klient. W przypadku odrzucenia roszczenia gwarancyjnego, produkt jest odsyłany do miejsca nadania na koszt adresata.
6. Usterki ujawnione w okresie gwarancji będą usunięte przez Centralny Serwis Gwarancyjny w terminie:
  - a) 14 dni roboczych od daty przyjęcia produktu przez Centralny Serwis Gwarancyjny;
  - b) termin usunięcia wady (punkt 6a) może być wydłużony o czas niezbędny do importu niezbędnych części zamiennych.
7. Klient otrzyma nowy sprzęt, jeżeli:
  - a) Centralny Serwis Gwarancyjny stwierdzi na piśmie, że usunięcie wady jest niemożliwe;
  - b) produkt nie podlega naprawie, tylko wymianie bez dokonywania naprawy.
8. O ile taki sam produkt jest nieosiągalny, może być wydany nowy produkt o niegorszych parametrach.

9. Decyzja Centralnego Serwisu Gwarancyjnego odnośnie zasadności zgłaszanych usterek jest decyzją ostateczną.
10. Gwarancją nie są objęte:
  - a) wadliwe działanie lub uszkodzenia spowodowane niewłaściwym użytkowaniem lub używaniem produktu niezgodnie z przeznaczeniem, instrukcją obsługi lub przepisami bezpieczeństwa;
  - b) wadliwe działanie lub uszkodzenia spowodowane przeciążaniem narzędzia, które prowadzi do uszkodzeń silnika, przekładni lub innych elementów a także stosowaniem osprzętu innego niż zalecany przez DEWALT;
  - c) mechaniczne uszkodzenia produktu i wywołane nimi wady;
  - d) wadliwe działanie lub uszkodzenia na skutek działania pożaru, powodzi, czy też innych klęsk żywiołowych, korozji, normalnego zużycia w eksploatacji czy też innych czynników zewnętrznych;
  - e) produkty, w których naruszone zostały plomby gwarancyjne lub, które były naprawiane poza Centralnym Serwisem Gwarancyjnym lub były przerabiane w jakikolwiek sposób;
  - f) osprzęt eksploatacyjny dołączony do urządzenia, taki jak: wiertła, tarcze pilarskie, tarcze szlifierskie, końcówki wkręcające, noże strugarskie, brzeszczoty, papier ścierny i inne elementy ulegające naturalnemu zużyciu.
11. Centralny Serwis Gwarancyjny, firmy handlowe, które sprzedały produkt, nie udzielają upoważnień ani gwarancji innych niż określone w karcie gwarancyjnej. W szczególności nie obejmują prawa Klienta do domagania się zwrotu utraconych zysków w związku z uszkodzeniem produktu.
12. Gwarancja nie wyłącza, nie ogranicza ani nie zawiesza uprawnień kupującego wynikających z niezgodności towaru z umową.

**Centralny Serwis Gwarancyjny ERPATECH**  
**ul. Obozowa 61, 01-418 Warszawa**  
**tel.: (22) 682-0808, fax: (22) 682-0809**



**CZ** ZÁRUČNÍ LIST

**PL** KARTA GWARANCYJNA

**H** JÓTÁLLÁSI JEGY

**SK** ZÁRUČNÝ LIST

**DEWALT**<sup>®</sup>

**CZ** měsíců  
**H** hónap

**12**

**PL** miesięcy  
**SK** mesiacov

<b>CZ</b>	Výrobní kód	Datum prodeje	Razítko prodejny Podpis
<b>H</b>	Gyári szám	A vásárlás napja	Pecset helye Aláírás
<b>PL</b>	Numer seryjny	Data sprzedaży	Stempel Podpis
<b>SK</b>	Číslo série	Dátum predaja	Pečiatka predajne Podpis

(CZ)

Adresy servisu  
Band Servis  
Klásterského 2  
CZ-14300 Praha 4  
Tel.: 00420 2 444 03 247  
Fax: 00420 2 417 70 204

Band Servis  
K Pasekám 4440  
CZ-76001 Zlín  
Tel.: 00420 577 008 550,1  
Fax: 00420 577 008 559  
<http://www.bandservis.cz>

(H)

Black & Decker Központi  
Garanciális-és Márkaszerviz  
1163 Budapest  
(Sashalom) Thököly út 17.  
Tel.: 403-2260  
Fax: 404-0014

(PL)

Adres serwisu centralnego  
ERPATECH  
ul. Obozowa 61  
01-418 Warszawa  
Tel.: 022-8620808  
Fax: 022-8620809

(SK)

Adresa servisu  
Band Servis  
Paulínska ul. 22  
SK-91701 Trnava  
Tel.: 00421 33 551 10 63  
Fax: 00421 33 551 26 24

(CZ) Dokumentace záruční opravy

(PL) Przebieg napraw gwarancyjnych

(H) A garanciális javítás dokumentálása

(SK) Záznamy o záručných opravách

CZ	Číslo	Datum příjmu	Datum zakázky	Číslo zakázky	Závada	Razítko Podpis
H	Sorszám	Bejelentés időpontja	Javítási időpont	Javítási munkalapszám	Hiba jelleg oka	Pecset Aláírás
	Jótállás új határideje					
PL	Nr.	Data zgłoszenia	Data naprawy	Nr. zlecenia	Przebieg naprawy	Stempel Podpis
SK	Číslo dodávky	Dátum nahlásenia	Dátum opravy	Číslo objednávky	Popis poruchy	Pečiatka Podpis