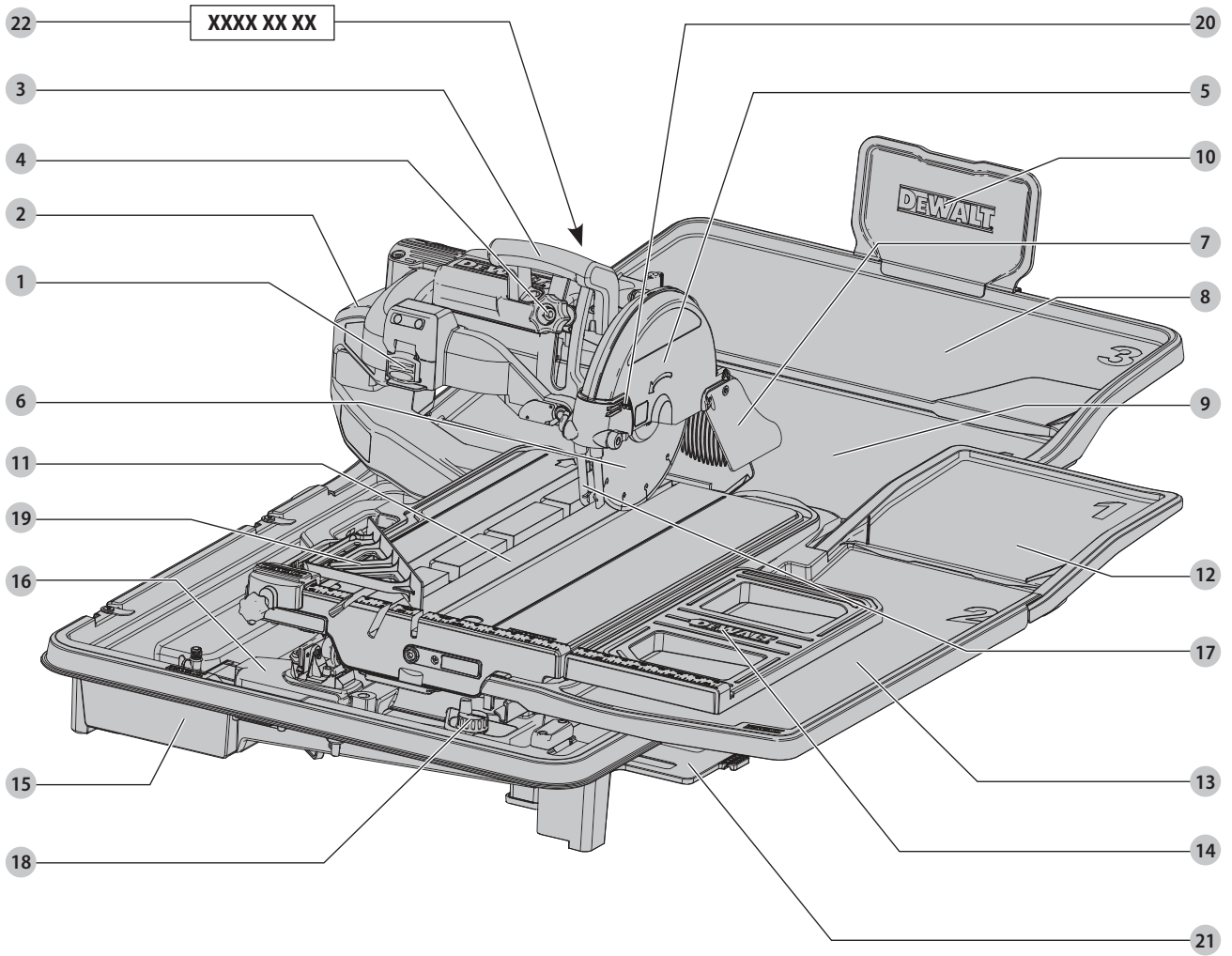

DEWALT®

511118 - 08 SK

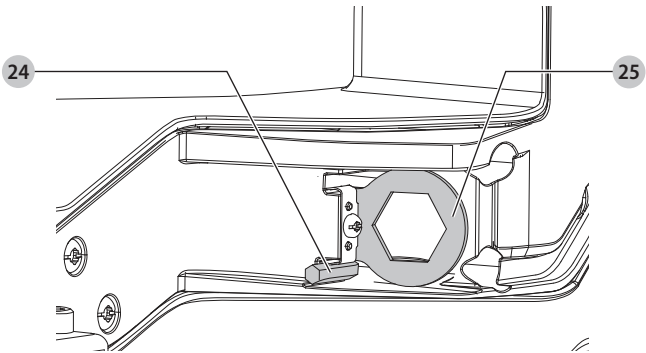
Preložené z pôvodného návodu

D36000

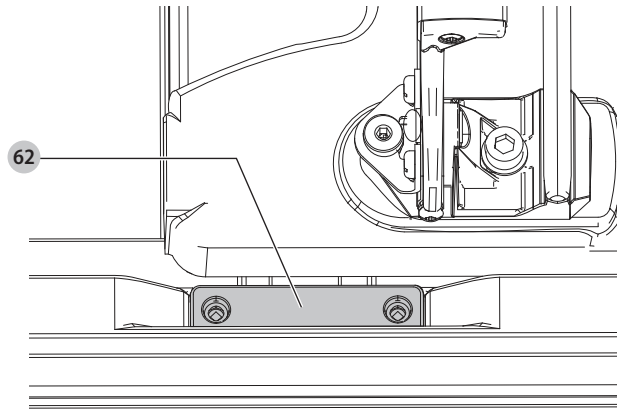
Obr. A



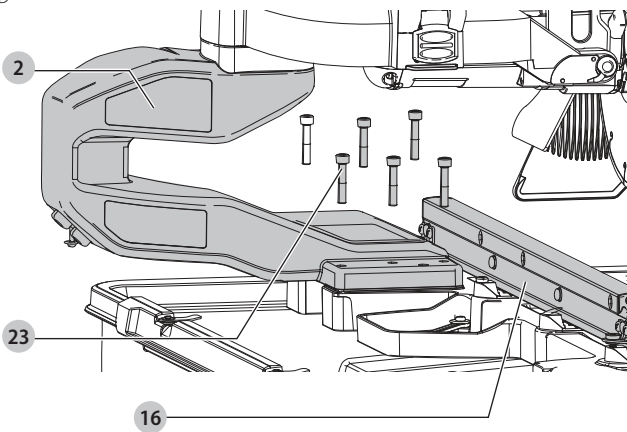
Obr. B



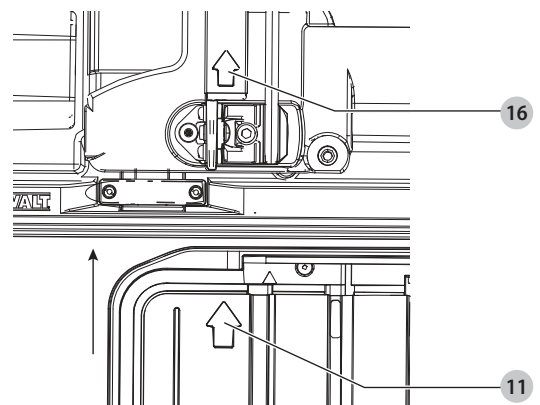
Obr. C



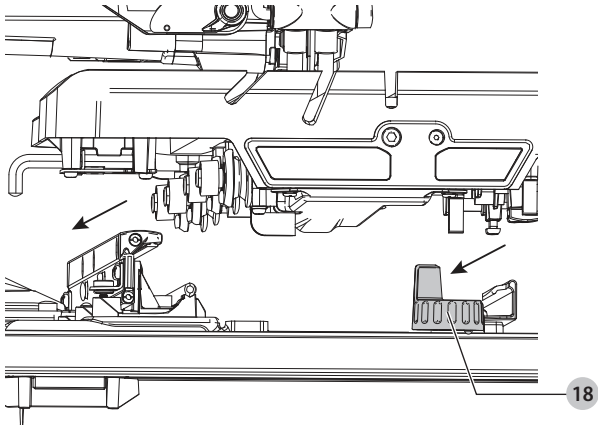
Obr. D



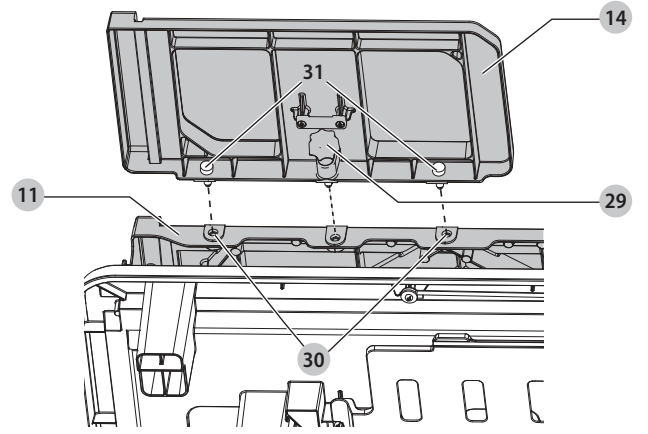
Obr. E



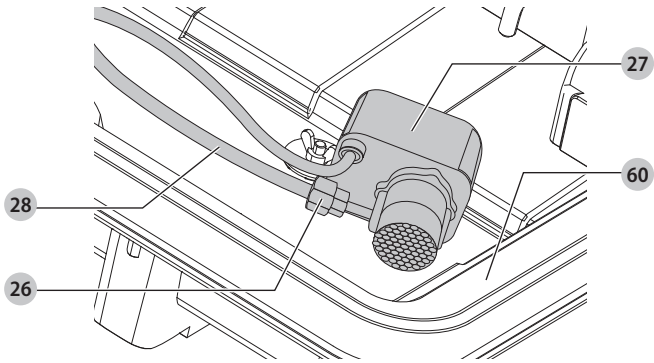
Obr. F



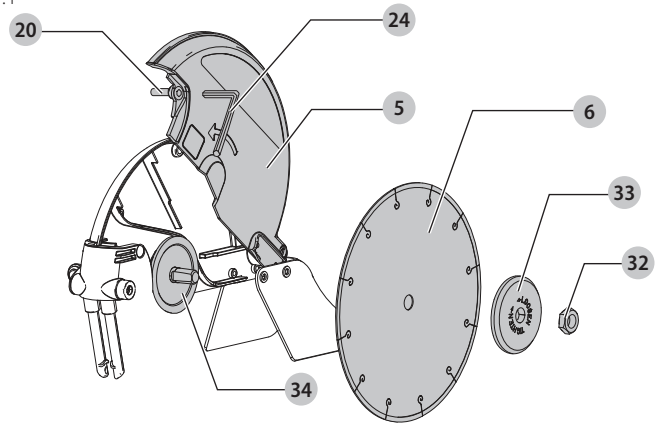
Obr. G



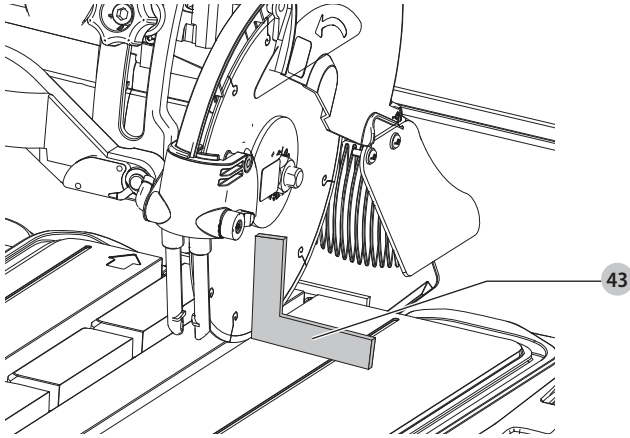
Obr. H



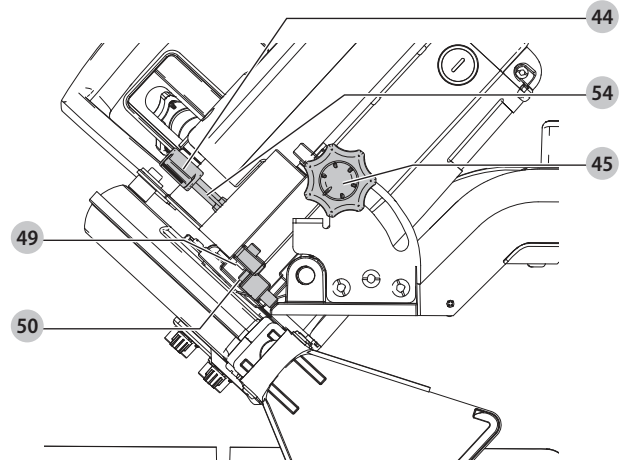
Obr. I



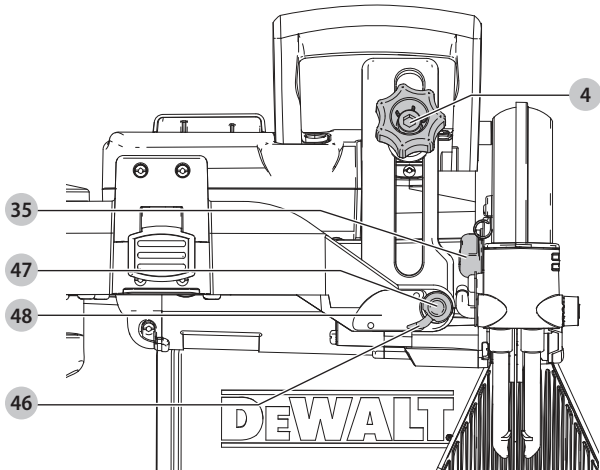
Obr. J



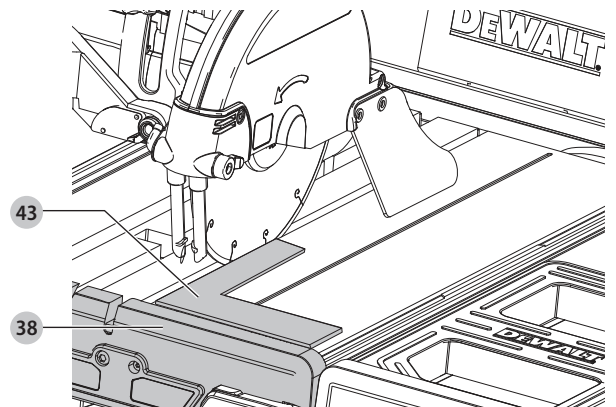
Obr. K



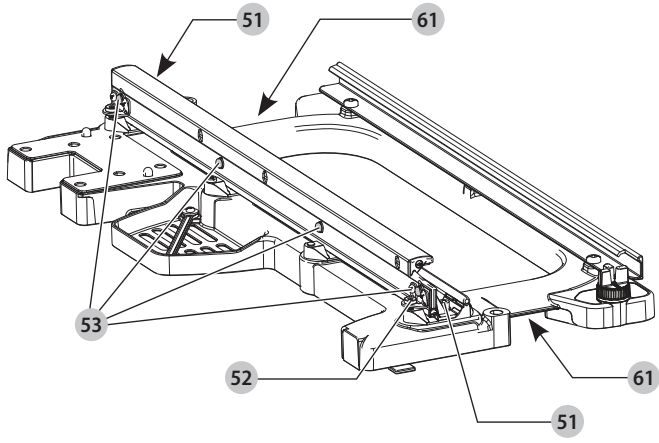
Obr. L



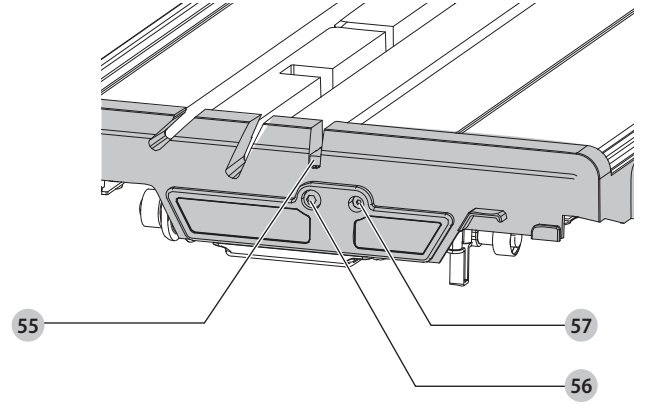
Obr. M



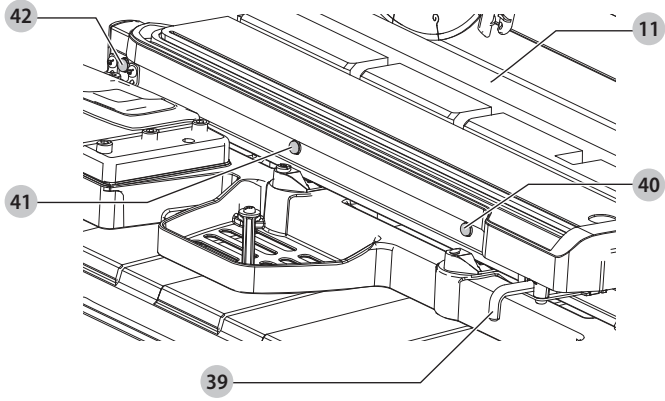
Obr. N



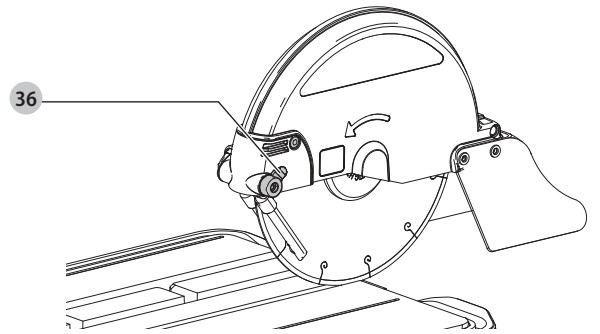
Obr. O



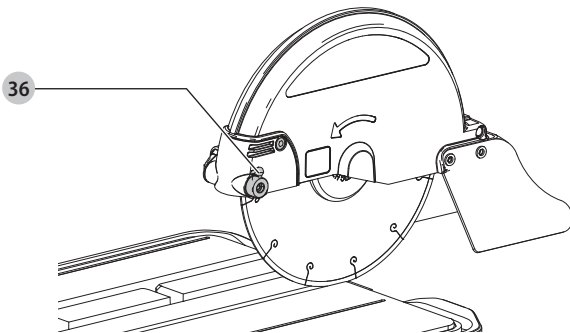
Obr. P



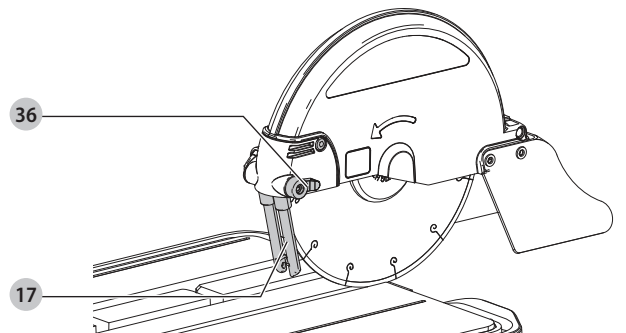
Obr. Q1



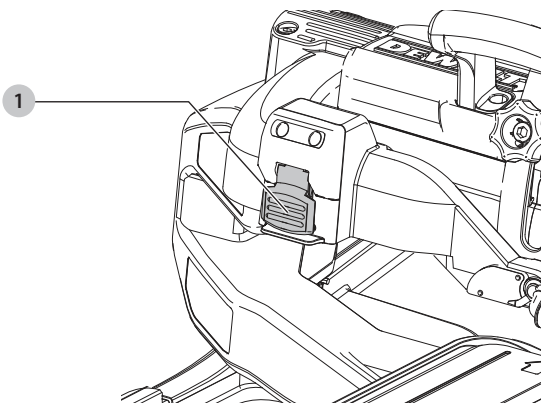
Obr. Q2



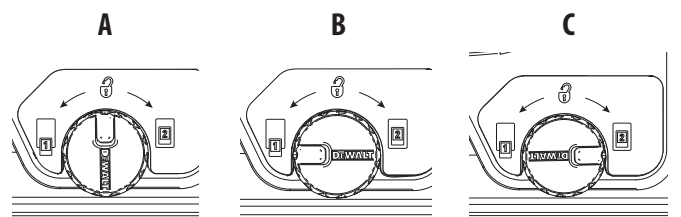
Obr. Q3



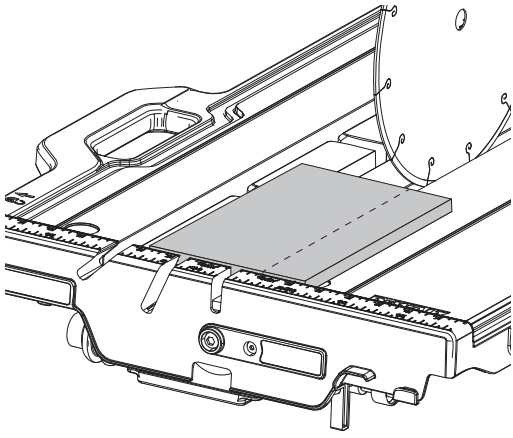
Obr. R



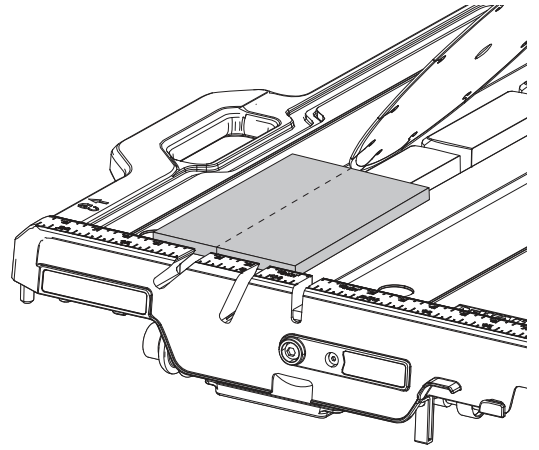
Obr. S



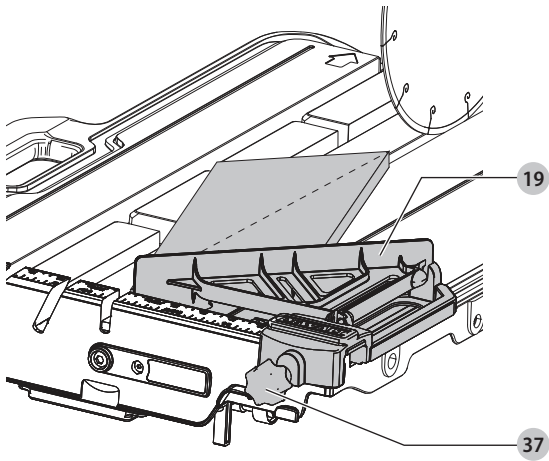
Obr. T



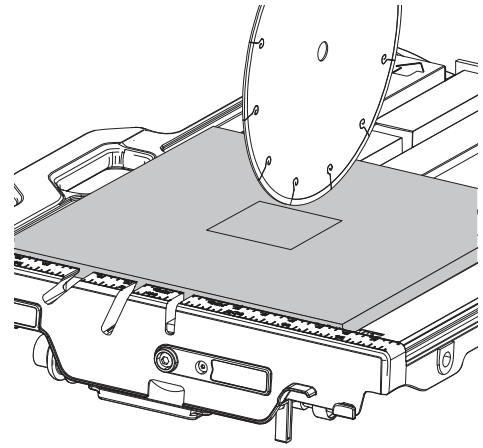
Obr. U



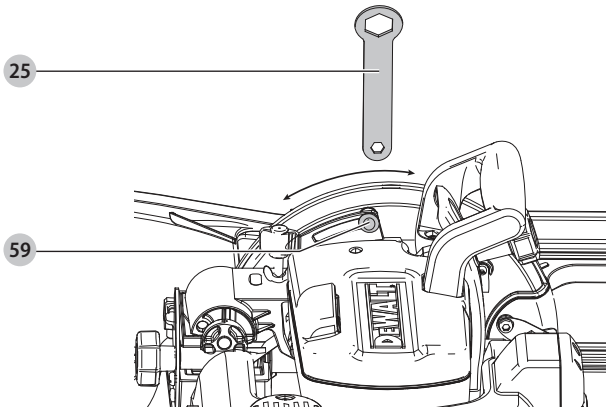
Obr. V



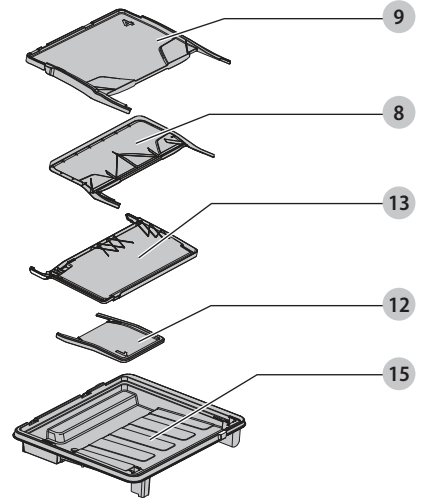
Obr. W



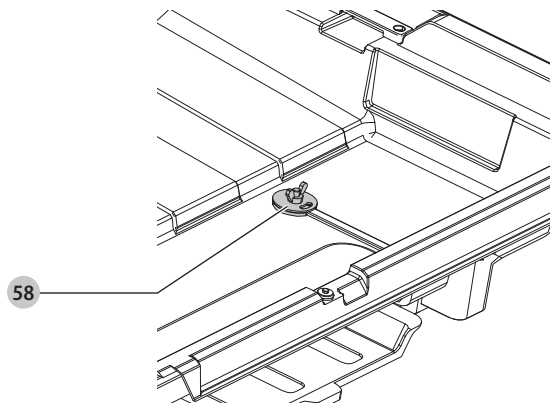
Obr. X



Obr. Y



Obr. Z



PÍLA NA DLAŽBU

D36000

Blahoželáme vám!

Zvöllili ste si náradie značky DEWALT. Roky skúseností, dôkladný vývoj výrobkov a inovácie vytvorili zo spoločnosti DEWALT jedného z najspolahlivejších partnerov pre používateľa profesionálneho elektrického náradia.

Technické údaje

		D36000
Napájacie napätie	V	230
Veľká Británia a Írsko (GB/LX)	V	230/115
Typ		1
Príkon (QS, GB, XE/LX)	W	1 600/1 500
Otáčky naprázdno	min ⁻¹	4 200
Priemer rezného kotúča	mm	250
Upínací otvor rezného kotúča	mm	25,4
Hrúbka rezného kotúča	mm	1,5
Typ rezného kotúča		priamy, bez prehlbenia (nepretrúšený obvod)
Maximálna obvodová rýchlosť kotúča	min ⁻¹	6 000
Nastavenie šikmých rezov	°	22,5/45
Maximálna kapacita pozdĺžneho rezu	mm	940
Rozmery – pri použití bez stojana – (D × Š × V)	mm	1 600 × 1 067 × 584
Rozmery – pri použití so stojanom (v najvyššej polohe) – (D × Š × V)	mm	1 600 × 1 067 × 1397
Rozmery – prepravný režim (píla) – (D × Š × V)	mm	838 × 734 × 483
Rozmery – prepravný režim (nádobu na vodu) – (D × Š × V)	mm	896 × 762 × 165
Hĺbka rezu v polohe 90°	mm	80
Menovitá hmotnosť (bez rezného kotúča)	kg	45
Maximálna povolená hmotnosť (s rezným kotúčom a vodou)	kg	64,5

Hodnoty týkajúce sa hlučnosti a vibrácií (priestorový vektorový súčet) podľa požiadaviek noriem EN62841-1, EN12418

L _{PA} (úroveň akustického tlaku)	dB(A)	91,8
L _{WA} (úroveň akustického výkonu)	dB(A)	101,5
K (odchýlka uvedenej hodnoty týkajúcej sa hluku)	dB(A)	2,5
Hodnota vibrácií a _{HV}	m/s ²	4,0
Odchýlka K	m/s ²	0,5

Hodnoty vibrácií a hluku uvedené v tomto dokumente sa merali podľa normalizovaných požiadaviek, ktoré sú uvedené v norme EN12418 a môžu sa použiť na porovnanie jedného náradia s ostatnými. Tieto hodnoty sa môžu použiť na predbežný odhad pôsobenia na obsluhu.

VAROVANIE: Deklarované hodnoty hlučnosti a/alebo vibrácií sa vzťahujú na určené štandardné použitie tohto náradia. Ak je však náradie použité na rôzne aplikácie s rozmanitým príslušenstvom alebo ak sa vykonáva jeho nedostatočná údržba, veľkosť vibrácií môže byť odlišná. Tak sa môže počas celkového pracovného času čas pôsobenia na obsluhu značne predĺžiť.

Odhad miery pôsobenia hluku a/alebo vibrácií na obsluhu musí počítať aj s časom, keď je toto náradie vypnuté, alebo keď je v chode naprázdno a aktuálne nevykonáva žiadnu prácu. Počas celkového pracovného času sa tak môže čas pôsobenia na obsluhu značne skrátiť.

Zistite si ďalšie doplnkové bezpečnostné opatrenia, ktoré chránia obsluhu pred účinkom vibrácií, ako sú: údržba náradia a jeho príslušenstva, udržiavanie rúk v teple, organizácia spôsobu práce.

POZNÁMKA: Toto zariadenie je určené na pripojenie k napájacíemu systému s maximálnou prípustnou impedanciou $Z_{max} = 0,30 \Omega$ na bode rozhrania (rozvodná skriňa) napájacieho systému používateľa.

Používateľ musí zaistiť, aby bolo toto zariadenie pripojené iba k napájacíemu systému, ktorý spĺňa vyššie uvedené požiadavky. Ak je to nutné, používateľ môže požiadať distribútora elektrickej energie o informácie týkajúce sa impedancie systému v bode rozhrania.

ES Vyhlásenie o zhode

Smernica pre strojové zariadenia



Rezačka na dlažbu D36000

Spoločnosť DEWALT týmto vyhlasuje, že tieto výrobky popisované v časti **Technické údaje**

spĺňajú požiadavky nasledujúcich noriem:

2006/42/EC, EN62841-1:2015 + AC:2015, EN ISO 12100:2010, EN12418:2000 + A1:2009.

Tieto výrobky spĺňajú taktiež požiadavky smerníc 2014/30/EÚ a 2011/65/EÚ. Ďalšie informácie Vám poskytne zástupca spoločnosti DEWALT na nasledujúcej adrese alebo na adresách, ktoré sú uvedené na zadnej strane tohto návodu.

Nižšie podpísaná osoba je zodpovedná za zostavenie technických údajov a vydáva toto vyhlásenie v zastúpení spoločnosti DEWALT.

Markus Rompel
Viceprezident technického oddelenia, PTE-Europe
DEWALT, Richard-Klinger-Straße 11,
65510, Idstein, Germany
20. 11. 2020



VAROVANIE: Z dôvodu obmedzenia rizika zranenia si prečítajte tento návod na obsluhu.

Vysvetlenie pojmov: Bezpečnostné pokyny

Nižšie uvedené definície opisujú stupeň závažnosti každého označenia. Prečítajte si pozorne návod na obsluhu a venujte pozornosť týmto symbolom.



NEBEZPEČENSTVO: Označuje bezprostredne hroziacu rizikovou situáciu, ktorá, ak sa jej nezabráni, **povedie k spôsobeniu vážneho alebo smrteľného zranenia.**



VAROVANIE: Označuje potenciálne rizikovou situáciu, ktorá, ak sa jej nezabráni, **môže viesť k spôsobeniu vážneho alebo smrteľného zranenia.**



UPOZORNENIE: Označuje potenciálne rizikovou situáciu, ktorá, ak sa jej nezabráni, **môže viesť k spôsobeniu ľahkého alebo stredne vážneho zranenia.**



POZNÁMKA: Označuje postup **nesúvisiaci so spôsobením zranenia**, ktorý, ak sa mu nezabráni, **môže viesť k poškodeniu zariadenia.**



Upozorňuje na riziko úrazu elektrickým prúdom.



Upozorňuje na riziko vzniku požiaru.

VŠEOBECNÉ BEZPEČNOSTNÉ POKYNY PRE PRÁCU S ELEKTRICKÝM NÁRADÍM



VAROVANIE: Preštudujte si všetky bezpečnostné výstrahy, pokyny, obrázky a technické údaje uvedené pre toto náradie. Nedodržanie všetkých nižšie uvedených pokynov môže viesť k úrazu elektrickým prúdom, k požiaru alebo k vážnemu zraneniu.

VŠETKY BEZPEČNOSTNÉ VAROVANIA A POKYNY USCHOVAJTE NA ĎALŠIE POUŽITIE

Termín „elektrické náradie“ vo všetkých upozorneniach odkazuje na vaše náradie napájané zo siete (je vybavené prírodným káblom) alebo náradie napájané akumulátorom (bez prírodného kábla).

1) Bezpečnosť v pracovnom priestore

- Pracovný priestor udržiavajte čistý a dobre osvetlený.** Preplnený a neosvetlený pracovný priestor môže viesť k spôsobeniu úrazov.
- Nepracujte s elektrickým náradím vo výbušnom prostredí, ako sú napríklad priestory s výskytom horľavých kvapalín, plynov alebo prašných látok.** V elektrickom náradí dochádza k iskreniu, ktoré môže spôsobiť vznietenie horľavého prachu alebo výparov.
- Pri práci s náradím zaistite bezpečnú vzdialenosť detí a ostatných osôb.** Rozptyľovanie môže spôsobiť stratu kontroly nad náradím.

2) Elektrická bezpečnosť

- Zástrčka prírodného kábla náradia musí zodpovedať zásuvke. Zástrčku nikdy žiadnym spôsobom neupravujte. Nepoužívajte pri uzemnenom elektrickom náradí žiadne upravené zástrčky.** Neupravené zástrčky a zodpovedajúce zásuvky znižujú riziko vzniku úrazu elektrickým prúdom.
- Nedotýkajte sa uzemnených povrchov, ako sú napríklad potrubia, radiátory, elektrické sporáky a chladničky.** Pri uzemnení vášho tela vzrastá riziko úrazu elektrickým prúdom.
- Nevystavujte elektrické náradie dažďu alebo vlhkému prostrediu.** Ak vnikne do elektrického náradia voda, zvýši sa riziko úrazu elektrickým prúdom.
- S prírodným káblom zaobchádzajte opatrne. Nikdy nepoužívajte prírodný kábel na prenášanie alebo posúvanie náradia a neťahajte zaň, ak chcete náradie odpojiť od elektrickej siete. Zabráňte kontaktu kábla s masťnými, horúcimi a ostrými predmetmi alebo pohyblivými časťami.** Poškodený alebo zapletený prírodný kábel zvyšuje riziko vzniku úrazu elektrickým prúdom.
- Pri práci s náradím vonku používajte predĺžovacie káble určené na vonkajšie použitie.** Použitie kábla na vonkajšie použitie znižuje riziko úrazu elektrickým prúdom.
- Pri práci s elektrickým náradím vo vlhkom prostredí musí byť v napájacom okruhu použitý prúdový chránič (RCD).** Použitie prúdového chrániča RCD znižuje riziko úrazu elektrickým prúdom.

3) Bezpečnosť osôb

- Zostaňte stále pozorní, sledujte, čo robíte a pri práci s elektrickým náradím pracujte s rozvahou. Nepoužívajte elektrické náradie, ak ste unavení alebo ak ste pod vplyvom drog, alkoholu alebo liekov.** Chvilka nepozornosti pri práci s elektrickým náradím môže viesť k vážnemu úrazu.
- Používajte prvky osobnej ochrany. Vždy používajte ochranu zraku.** Ochranné prostriedky ako respirátor, protišmyková pracovná obuv, prilba a chrániče sluchu, používané v príslušných podmienkach, znižujú riziko poranenia osôb.

- c) **Zabráňte náhodnému zapnutiu. Pred pripojením zdroja napätia alebo pred vložením akumulátora a pred zdvihnutím alebo prenášaním náradia skontrolujte, či je spínač v polohe vypnuté.** Prendšanie elektrického náradia s prstom na spínači alebo pripojenie náradia k napájaciemu zdroju, ak je spínač náradia v polohe zapnuté, môže spôsobiť úraz.
- d) **Pred zapnutím náradia sa vždy uistite, či nie sú v jeho blízkosti kľúče alebo nastavovacie prípravky.** Nastavovacie kľúče ponechané na náradí môžu byť zachytené rotujúcimi časťami náradia a môžu spôsobiť úraz.
- e) **Neprekážajte sami sebe. Pri práci vždy udržiajte vhodný postoj a rovnováhu.** Tak je umožnená lepšia ovládateľnosť náradia v neočakávaných situáciách.
- f) **Vhodne sa obliekajte. Nenoste voľný odev alebo šperky. Dbajte na to, aby sa vaše vlasy a odev nedostali do kontaktu s pohyblivými časťami.** Voľný odev, šperky alebo dlhé vlasy môžu byť pohyblivými dielmi zachytené.
- g) **Ak sú zariadenia vybavené adaptérom na pripojenie odsávacieho zariadenia, zaistite jeho správne pripojenie a riadnu funkciu.** Použitie týchto zariadení môže znížiť nebezpečenstvo týkajúce sa prachu.
- h) **Nedovoľte, aby častým používaním náradia došlo k familiárnosti, aby ste sa stali samolibými a aby ste ignorovali zásady bezpečnosti.** Bezstarostnosť môže spôsobiť vážne zranenie počas zlomku sekundy.


4) Použitie elektrického náradia a jeho údržba

- a) **Nepreťažujte elektrické náradie. Používajte na vykonávanú prácu správny typ náradia.** Pri použití správneho typu náradia bude práca vykonávaná lepšie a bezpečnejšie.
- b) **Ak nie je možné spínač náradia zapnúť a vypnúť, s náradím nepracujte.** Každé elektrické náradie s nefunkčným spínačom je nebezpečné a musí sa opraviť.
- c) **Pred nastavovaním náradia, pred výmenou príslušenstva, alebo ak náradie nepoužívate, odpojte zástrčku prívodného kábla od zásuvky alebo z náradia vyberte akumulátor, ak je vyberateľný.** Tieto preventívne bezpečnostné opatrenia znižujú riziko náhodného zapnutia náradia.
- d) **Ak náradie nepoužívate, uložte ho mimo dosahu detí a zabráňte tomu, aby bolo toto náradie použité osobami, ktoré nie sú oboznámené s jeho obsluhou alebo s týmto návodom.** Elektrické náradie je v rukách nekvalifikovanej obsluhy nebezpečné.
- e) **Vykonávajte údržbu elektrického náradia a príslušenstva. Skontrolujte vychylenie alebo zablokovanie pohyblivých častí, poškodenie jednotlivých dielov a iné okolnosti, ktoré môžu ovplyvniť chod náradia. Ak je náradie poškodené, nechajte ho opraviť.** Mnoho nehôd býva spôsobených zanedbanou údržbou náradia.
- f) **Rezné nástroje udržiajte ostré a čisté.** Riadne udržiavané rezné nástroje s ostrými reznými čepeľami sú menej náchylné na zablokovanie a lepšie sa s nimi pracuje.
- g) **Elektrické náradie, príslušenstvo, držiaky nástrojov atď., používajte podľa týchto pokynov a berte do úvahy podmienky pracovného prostredia a prácu, ktorú budete vykonávať.** Použitie elektrického náradia na iné účely, než na aké je určené, môže byť nebezpečné.
- h) **Udržiavajte rukoväti a všetky povrchy na uchopenie čisté a suché a dbajte na to, aby neboli znečistené olejom alebo mazivami.** Klzké rukoväti a povrchy na uchopenie neumožňujú bezpečnú manipuláciu a ovládateľnosť náradia v neočakávaných situáciách.

5) Servis

- a) **Zverte opravu svojho elektrického náradia iba osobe s príslušnou kvalifikáciou, ktorá bude používať výhradne originálne náhradné diely.** Tým zaistíte bezpečnú prevádzku náradia.

Ďalšie bezpečnostné predpisy pre píly na dlažbu

-  **VAROVANIE:** Nepripájajte toto náradie k elektrickej sieti, kým si neprečítate a riadne nenaštudujete všetky pokyny.
- **NEPOUŽÍVAJTE TENTO STROJ, KÝM NEBUDE KOMPLETNE ZOSTAVENÝ A NAINŠTALOVANÝ PODĽA UVEDENÝCH POKYNOV.** Nesprávne zostavený stroj môže spôsobiť vážne zranenie.
- **NEPOUŽÍVAJTE TENTO STROJ, AK NIE JE SPRÁVNE NAMONTOVANÝ KRYT REZNÉHO KOTÚČA ALEBO AK JE TENTO KRYT POŠKODENÝ.**
- **UTIAHNITE VŠETKY UPÍNACIE RUKOVÄTI, SKRUTKY A PÁKY PRED ZAČATÍM PRÁCE S TOUTO PÍLOU.** Uvoľnené svorky môžu spôsobiť vymrštenie dielov alebo obrobku vysokou rýchlosťou.
- **POŽIADAJTE O RADY SVOJHO NADRIADENÉHO, INŠTRUKTORA ALEBO INÚ KVALIFIKOVANÚ OSOBU, AK NIE STE CELKOM OBOZNÁMENÍ S PREVÁDZKOU TOHTO STROJA.** Znalosti znamenajú bezpečnosť.
- **UISTITE SA, ČI SA KOTÚČ OTÁČA SPRÁVNYM SMEROM.** Pozrite označenie na kryte.
- **UISTITE SA, ČI SÚ ČISTÉ VŠETKY PÍLOVÉ KOTÚČE A ICH UPÍNACIE SVORKY. ČI SÚ UPÍNACIE PRVKY RIADNE NASTAVENÉ VZHLADOM NA PÍLOVÝ KOTÚČ A ČI JE BEZPEČNE UTIAHNUTÁ UPÍNACIA SKRUTKA PÍLOVÉHO KOTÚČA.** Uvoľnený pílový kotúč alebo jeho nesprávne upnutie môže spôsobiť poškodenie píly a zranenie osôb.
- **NEPOUŽÍVAJTE INÉ NAPÁJACIE NAPÄTIE, NEŽ JE NAPÄTIE URČENÉ PRE TÚTO PÍLU.** Mohlo by dôjsť k prehriatiu, k poškodeniu náradia a k zraneniu osôb.
- **NIKDY NEBLOKUJTE VENTILÁTOR, AK CHCETE ZABLOKOVÁŤ HRIADEL MOTORA.** Mohlo by dôjsť k poškodeniu náradia a k zraneniu.
- **NIKDY NEREŽTE KOVY.** To môže spôsobiť odlietavanie špičiek karbidových zubov z kotúča vysokou rýchlosťou, čo môže spôsobiť vážne zranenie.
- **NIKDY NEDOVOLTE, ABY SA AKÁKOL'VEK ČASŤ VÁŠHO TELA NACHÁDZALA V OSI REZNÉHO KOTÚČA.** Došlo by k zraneniu osôb.
- **NEVKLADAJTE RUKY DO PRACOVNÉHO PRIESTORU REZNÉHO KOTÚČA, AK JE TÁTO PÍLA PRIPOJENÁ K NAPÁJACIEMU ZDROJU.** Neúmyselná aktivácia kotúča môže viesť k spôsobeniu vážneho zranenia.

- **NIKDY NESIAHAJTE DO BLÍZKOSTI ALEBO ZA ROTUJÚCI KOTÚČ TEJTO PÍLY.** Kotúč môže spôsobiť vážne zranenie.
- **UPEVNITE TOTO NÁRADIE K STABILNEJ A ROVNEJ PRACOVNEJ PLOCHE.** Vibrácie môžu spôsobiť nežiaduci pohyb tohto náradia alebo jeho prevrátenie a následné vážne zranenie.
- **POUŽÍVAJTE IBA KOTÚČE SPRÁVNEJ VEĽKOSTI A TYPU ŠPECIFICKY URČENÉ PRE TOTO NÁRADIE, ABY STE ZABRÁNILI POŠKODENIU NÁRADIA A SPÔSOBENIU VÁŽNEHO ZRANENIA.**
- **MAXIMÁLNE OTÁČKY VYZNAČENÉ NA TOMTO REZKOM KOTÚČI MUSIA BYŤ VŽDY VYŠŠIE ALEBO ASPOŇ ZHODNÉ S OTÁČKAMI, KTORÉ SÚ UVEDENÉ NA VÝROBNOM ŠTÍTKU TOHTO NÁRADIA.**
- **PRÍEMER KOTÚČA TEJTO PÍLY MUSÍ BYŤ V SÚLADE S ÚDAJMI UVEDENÝMI NA VÝROBNOM ŠTÍTKU TOHTO NÁRADIA.**
- **PRED ZAČATÍM PRÁCE SKONTROLUJTE KOTÚČ, ČI NA ňOM NIE SÚ PRASKLINY ALEBO INÉ POŠKODENIA.** Prasknutý alebo inak poškodený kotúč sa môže rozpadnúť na časti, ktoré budú vymrštené vysokou rýchlosťou, čo povedie k spôsobeniu vážneho zranenia. Prasknutý alebo poškodený kotúč ihneď vymeňte. Neprekračujte maximálne otáčky vyznačené na kotúči tejto píly.
- **NEPOUŽÍVAJTE DEFORMOVANÉ KOTÚČE.** Vykonávajte kontrolu, ak sa pohybuje kotúč rovno a ak nedochádza k jeho vibráciám. Vibrujúci kotúč môže spôsobiť poškodenie náradia a/alebo vážne zranenie.
- **DBAJTE NA TO, ABY BOL TENTO KRYT NA URČENOM MIESTE A ABY BOL V BEZCHYBNOM STAVE.** Nepoužívajte tento stroj bez riadne upevnených krytov.
- **POUŽÍVAJTE IBA UPÍNACIE PRVKY KOTÚČA ŠPECIFIKOVANÉ PRE TOTO NÁRADIE, ABY STE ZABRÁNILI POŠKODENIU TOHTO STROJA A/ALEBO SPÔSOBENIU VÁŽNEHO ZRANENIA.**
- **UISTITE SA, ČI POUŽÍVATE PRE REZANÝ MATERIÁL SPRÁVNÝ REZNÝ KOTÚČ.**
- **ODSTRÁŇTE Z VETRACÍCH DRÁŽOK MOTORA VŠETKY PILINY A INÉ NEČISTOTY.** Upchaté vetracie drážky motora môžu spôsobiť prehriatie tejto píly, poškodenie stroja a následné spôsobenie skratu, ktorý by mohol vážne zraniť používateľa.
- **NIKDY SI NA TOTO NÁRADIE NESTÚPAJTE.** Ak dôjde k náklonu tejto píly alebo k neúmyselnému kontaktu s kotúčom píly, môže dôjsť k vážnemu zraneniu.
- **NIKDY NEREŽTE OBROBKÝ, KTORÉ VYŽADUJÚ, ABY SA VAŠE RUKY DOSTALI DO VZDIALENOSTI MENEJ NEŽ 15 CM OD ROTUJÚCEHO KOTÚČA.**
- **NIKDY NEVYKONÁVAJTE PRÁCE VOĽNE OD RUKY.** Držte obrobok pevne opretý o pravítko a vodidlo.
- **PRED MANIPULÁCIOU S OBROBKOM ALEBO PRED ZMENOU NASTAVENIA TÚTO PÍLU VŽDY VYPNITE A POČKAJTE NA ÚPLNÉ ZASTAVENIE KOTÚČA.** Siahanie do blízkosti dobiehajúceho kotúča pily je nebezpečné.
- **NIKDY NEČISTITE ALEBO NEVYKONÁVAJTE ÚKONY ÚDRŽBY,** ak je píla ešte v chode a ak sa nenachádza hlava píly v pokojovej polohe. Siahanie rukou do blízkosti dobiehajúceho kotúča je nebezpečné.
- **NEREŽTE OBROBKÝ VYŽADUJÚCE MAXIMÁLNU HĽBKU REZU, KTORÁ PRESAHOJE MAXIMÁLNU HĽBKU REZU KOTÚČA.**
- **NEVYKONÁVAJTE SUCHÉ REZY.** Suché rezanie nespôsobí iba poškodenie stroja, ale zvýši aj ohrozenie spôsobené nebezpečným prachom.
- **NEPOUŽÍVAJTE REZNÉ KOTÚČE NA BOČNÉ BRÚSENIE.** To môže spôsobiť odlietavanie špičiek karbidových zubov z kotúča vysokou rýchlosťou, čo môže spôsobiť vážne zranenie.
- **VŽDY UKLADAJTE TÚTO PÍLU NA DLAŽDICE NA DOBRE CHRÁNENOM A SUCHOM MIESTE, A TO MIMO DOSAHU DETÍ.** Zabránenie poškodeniu tohto stroja a jeho neoprávnenému použitiu.
- **NENASTAVUJTE ALEBO NENAHRADZUJTE DIELY, KTORÉ BY SPÔSOBILI ZMENY TOVÁRENSKÉHO NASTAVENIA.** Technické úpravy môže vykonávať iba výrobca a v súlade s platnými bezpečnostnými požiadavkami.
- **POČAS PRÁCE S TOUTO PÍLOU POUŽÍVAJTE RUKAVICE.** Rezané obrobky by mohli mať ostré hrany.



VAROVANIE! Dbajte na to, aby boli pripojenia k elektrickej sieti pred aktiváciou ističa a pripojením k elektrickej zásuvke celkom suché.

- Dbajte na to, aby sa do elektrických komponentov náradia nedostala voda, a aby sa nedostala do kontaktu s osobami na pracovisku.

- Prívodný kábel musí vymieňať vždy výrobca náradia alebo jeho autorizovaný servis.



VAROVANIE! Po obnovení napájania a pred použitím tlačidla RESET na prúdovom chrániči (PRCD) nastavte spínač zapnuté/vypnuté do polohy „vypnuté“.

- Uistite sa, či je vaša inštalácia vybavená vhodným vypínacím zariadením typu „B“, ktoré spĺňa požiadavky normy HD384.

Zvyškové riziká

Napriek tomu, že sa dodržiavajú príslušné bezpečnostné predpisy a používajú sa bezpečnostné zariadenia, určité zvyškové riziká sa nemôžu vylúčiť. Tieto riziká sú nasledujúce:

Nasledujúce riziká sú typické pre použitie týchto náradí:

- Zranenia spôsobené kontaktom s rotujúcimi dielmi.
- Zranenia spôsobené porušením rezného kotúča.

Tieto riziká sú najväčšie:

- v prevádzkovom dosahu
- v dosahu rotujúcich častí náradia

Napriek tomu, že sa dodržiavajú príslušné bezpečnostné predpisy a používajú sa bezpečnostné zariadenia, určité zvyškové riziká sa nemôžu vylúčiť. Tieto riziká sú nasledujúce:

- Poškodenie sluchu.
- Riziko nehody spôsobené nekrytými časťami rotujúceho rezného kotúča.

- Riziko zranenia pri výmene rezného kotúča.
- Riziko pritlačenia prstov pri manipulácii s ochrannými krytmi.

Elektrická bezpečnosť

Elektromotor je určený iba pre jedno napájacie napätie. Vždy skontrolujte, či napájacie napätie siete zodpovedá napätiu na výkonovom štítku.

VAROVANIE: Modely s napájacím napätím 115 V sa musia používať s bezpečnostným izolačným transformátorom s uzemňovacou mriežkou medzi primárnym a sekundárnym vinutím.

Ak je poškodený prívodný kábel, musí sa vymeniť u výrobcu alebo v autorizovanom servise DEWALT.

Výmena sieťovej zástrčky (iba Veľká Británia a Írsko)

Ak budete inštalovať novú zástrčku prívodného kábla:

- Bezpečne zlikvidujte starú zástrčku.
- Pripojte hnedý vodič k svorke pod napätím na novej zástrčke.
- Modrý vodič pripojte k nulovej svorke.

VAROVANIE: Na uzemňovaciu svorku nebude pripojený žiadny vodič.

Dodržujte montážne pokyny dodávané s kvalitnými zástrčkami. Odporúčaná poistka: 13 A.

Použitie predlžovacieho kábla

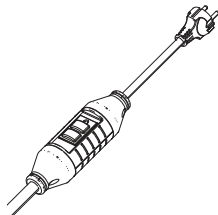
Ak je nutné použitie predlžovacieho kábla, použite iba schválený typ kábla s 3 vodičmi, ktorý je vhodný pre príkon tohto náradia (pozrite **Technické údaje**). Minimálny prierez vodiča je 1,5 mm². Maximálna dĺžka je 30 m.

V prípade použitia navijacieho kábla odviňte vždy celú dĺžku kábla.

Prúdový chránič

Tento stroj je vybavený prenosným prúdovým chráničom (PRCD), ktorý chráni obsluhu pred úrazom elektrickým prúdom tým, že preruší elektrický obvod, ak deteguje poruchový prúd vyšší než 10 mA.

VAROVANIE: Nikdy nepoužívajte tento stroj bez pripojeného chrániča PRCD. Nepoužívajte tento stroj, ak nepracuje chránič PRCD správne. Aby mohol chránič PRCD správne pracovať, musí byť tento stroj pripojený k uzemnenej zásuvke. Pred použitím tejto píly vykonávajte pravidelnú kontrolu funkcie prúdového chrániča PRCD stlačením tlačidla TEST.



Obsah balenia

Balenie obsahuje:

- 1 Zostavu ramena motora
 - 1 Zostavu rámu
 - 1 Vodnú nádrž
 - 1 Čerpadlo
 - 1 Rezný kotúč
 - 1 Posuvný stôl
 - 1 Predĺžený stôl
 - 1 Vodidlo
 - 2 Zadné zachytávače vody
 - 2 Príslušenstvá na prívod vody k posuvnému stolu
 - 1 Kryt proti striekajúcej vode
 - 6 Skrutiek sa šesťhrannou hlavou
 - 1 Šesťhranný kľúč
 - 1 Kľúč na rezný kotúč
 - 1 Návod na použitie
- Skontrolujte, či počas prepravy nedošlo k poškodeniu náradia, jeho častí alebo príslušenstva.
 - Pred použitím venujte dostatok času dôkladnému preštudovaniu a pochopeniu tohto návodu.

Štítky na náradí

Na náradí sú nasledujúce piktogramy.



Pred použitím si pozorne prečítajte tento návod.



Nepoužívajte rezné kotúče s medzerami na obvode.



Používajte bezpečnostné ochranné okuliare.



Pri práci s týmto náradím vždy používajte pracovné rukavice.



Vždy používajte ochranu sluchu.



VAROVANIE! Ostré hrany.



Spínač zapnuté/vypnuté: poloha I (zapnuté) a 0 (vypnuté).



Bod uchytienia na prenášanie



Nevkladajte ruky do tohto priestoru.



Maximálna hĺbka rezu



Upínací otvor rezného kotúča

Umiestnenie dátumového kódu (obr. A)

Dátumový kód **22**, ktorý obsahuje aj rok výroby, je vytlačený na typovom štítku tohto náradia.

Príklad:

2020 XX XX

Rok a týždeň výroby

Popis (obr. A)

VAROVANIE: Nikdy nevykonávajte žiadne úpravy elektrického náradia ani jeho súčastí. Mohlo by dôjsť k poškodeniu alebo k zraneniu.

- 1 Spínač zapnuté/vypnuté
- 2 Zostava ramena motora
- 3 Ponorná rukoväť
- 4 Upínacia skrutka hlavy
- 5 Kryt rezného kotúča
- 6 Rezný kotúč
- 7 Gumový kryt
- 8 Malý zadný zachytávač vody
- 9 Veľký zadný zachytávač vody
- 10 Kryt proti odstrekujucej vode
- 11 Zostava posuvného stola
- 12 Malý zachytávač vody posuvného stola
- 13 Veľký zachytávač vody posuvného stola
- 14 Predĺženie stola
- 15 Zásobník vody
- 16 Zostava rámu píly
- 17 Vodné dýzy
- 18 Doraz posuvného stola
- 19 Vodidlo
- 20 Skrutka krytu rezného kotúča
- 21 Uloženie príslušenstva

Použitie výrobku

Táto píla na dlažbu D36000 je určená na profesionálne mokré rezanie dlažbových materiálov. Pri použití diamantového rezného kotúča s priemerom 250 mm môže táto píla rezať betónové, tehlové, porcelánové a keramické materiály. Vďaka svojej optimálnej univerzálnosti vykonáva toto náradie jednoduché, presné a bezpečné rezanie, a to priame rezy (pozdĺžne), priečne rezy, ponorné rezy a šikmé rezy.

Toto náradie sa nesmie použiť na žiadne iné operácie, než sú operácie uvedené v tomto návode.

NEPOUŽÍVAJTE vo vlhkom prostredí alebo na miestach s výskytom horľavých kvapalín alebo plynov.

ZABRÁŇTE deťom, aby sa s týmto náradím dostali do kontaktu. Ak používajú tento stroj neskúsené osoby, musí byť zaistený odborný dozor.

- **Malé deti a neskúsené osoby.** Toto náradie nie je určené na použitie nedospelými alebo neskúsenými osobami bez dozoru.
- Tento výrobok nie je určený na použitie osobami (vrátane detí) so zníženými fyzickými, zmyslovými alebo duševnými schopnosťami, s nedostatkom skúseností a znalostí, ak týmto osobám nebol stanovený dohľad osobou zodpovednou za ich bezpečnosť. Deti sa nesmú nikdy ponechať s týmto výrobkom bez dozoru.

ZOSTAVENIE A NASTAVENIE

VAROVANIE: Pred každým nastavením alebo pred každou montážou alebo demontážou doplnkov a príslušenstva z dôvodu zníženia rizika vážneho zranenia náradie vždy vypnite a odpojte ho od zdroja napájania. Náhodné zapnutie môže spôsobiť úraz.

ZOSTAVENIE

VAROVANIE: Pred zostavením tento stroj vždy odpojte od sieťovej zásuvky.

VAROVANIE: Pri zostavovaní tohto stroja vždy starostlivo dodržujte všetky nižšie uvedené pokyny.

Vybalenie stroja a jeho častí

VAROVANIE: Pri prenášaní tohto stroja vždy požiadajte o pomoc. Tento stroj je na prenášanie jednou osobou príliš ťažký.

1. Vyberte z debny voľný obalový materiál.
2. Vyberte z debny časti stroja.

3. Odoberte z časti stroja zostávajúci obalový materiál.

Uloženie kľúčov (obr. A, B)

Táto píla na mokré rezanie sa dodáva s dvoma ručnými nástrojmi, ktoré budete potrebovať na jej zostavenie. Šesťhranný kľúč **24** a kľúč na rezný kotúč **25** sú uložené v zadnej časti zostavy ramena motora **2**.

Zostava ramena motora (obr. A, C, D)

1. Postavte zásobník vody **15** na rovný a stabilný povrch alebo na stojan.
2. Umiestnite zostavu rámu píly **16** do zásobníka vody **15**.
POZNÁMKA: Uistite sa, či predná časť zostavy rámu píly sedí pod držiakom zásobníka vody **62**, aby bolo zaistené bezpečné uchytenie (obr. C).
3. Pomocou dodávaného šesťhranného kľúča **24** vyskrutkujte skrutky **23** zo zostavy rámu píly.
4. Umiestnite zostavu ramena motora **2** na zostavu rámu píly (obr. D).
5. Zaisťte hlavu píly inštaláciou dvoch skrutiek **23** do otvorov, ktoré sú najbližšie pri vodiacej lište. Utiahnite skrutky pomocou dodaného šesťhranného kľúča. Nainštalujte ďalšie štyri skrutky do ďalších štyroch otvorov a utiahnite ich.

Montáž zostavy posuvného stola do zostavy rámu píly (obr. E, F, S)

1. Otočte upínanie dorazu posuvného stola **18** do uvoľnenej polohy (pozrite časť **Upínanie dorazu posuvného stola**) a nasuňte posuvný stôl na vodiace lišty.
2. Zarovnajte šípku na zadnej časti zostavy posuvného stola **11** so šípkou na vodiacej lište na ľavej strane zostavy rámu píly **16**.
3. Nasuňte zostavu posuvného stola do vodiaceho systému a dávajte pozor, aby nedošlo ku kontaktu upínania dorazu posuvného stola **18** s pojazďovými kolieskami.
4. Nastavte upínanie dorazu posuvného stola do prvej alebo druhej polohy, aby posuvný stôl zostal počas prevádzky píly na vodiacich lištách. Pozrite časť **Upínanie dorazu posuvného stola**, kde sú tieto polohy opísané.

Montáž predĺženého stola (obr. G)

1. Držte predĺžený stôl **14** pred pravou časťou zostavy posuvného stola **11**.
2. Zarovnajte polohovacie kolíky **30** na predĺženom stole s otvormi **31** v posuvnom stole.
3. Nastavte predĺžený stôl k posuvnému stolu.
4. Utiahnite upínaciu skrutku **29**.

Zostavenie čerpadla vody a príslušenstva na rozvod vody (obr. A, H)

VAROVANIE: Pred inštaláciou čerpadla vody do zásobníka vody skontrolujte, či nie je poškodený napájací kábel.

1. Nainštalujte závitovú spojku **26** na čerpadlo vody **27**. Upevnite trubicu pre čistú vodu **28** k závitovej spojke (obr. H).
POZNÁMKA: Ideálna poloha na umiestnenie čerpadla vody je v prednom ľavom rohu zásobníka vody, v blízkosti výpustnej zátky.
2. Naplňte zásobník 19 litrami čistej vody. Čerpadlo vody musí byť ponorené.
POZNÁMKA: Vždy umiestnite čerpadlo vody do zdroja čistej vody, aby bola zaistená jeho dlhšia prevádzková životnosť.
POZNÁMKA: Okraj zásobníka vody je rýskou pre maximálne množstvo **60**.
NEDOPLŇUJTE zásobník vody tak, aby sa hladina vody nachádzala nad touto rýskou.
3. Ak je to nutné, nainštalujte malý zadný zachytávač vody **8**, veľký zadný zachytávač vody **9** a kryt proti odstrekujúcej vode **10**.
4. Ak je to nutné, nainštalujte malý zachytávač vody posuvného stola **12** a veľký zachytávač vody posuvného stola **13**.

Montáž rezného kotúča (obr. B, I, L)

Pri montáži rezného kotúča venujte pozornosť tomu, aby smer rezu (smer šípky na reznom kotúči) zodpovedal smeru šípky nachádzajúcej sa na kryte rezného kotúča! Maximálny priemer použiteľného rezného kotúča je 254 mm.

1. Povoľte (nevyberajte) skrutku krytu rezného kotúča **20** na bočnej časti krytu rezného kotúča **5**. Zatiahnite gumový kryt smerom dozadu a zdvihnite kryt smerom k zadnej časti píly.
2. Stlačte tlačidlo zaistenia hriadeľa **35**. Demontujte maticu rezného kotúča **32** pomocou dodaného kľúča na rezný kotúč **25**. Odoberte vonkajšiu prírubu **33**.
3. Nainštalujte rezný kotúč **6** na vnútornú prírubu **34** tak, aby šípka smeru otáčania na kotúči ukazovala rovnaký smer ako šípka na kryte rezného kotúča. Pri uťahovaní matice rezného kotúča držte stlačené tlačidlo zaistenia hriadeľa **35**.
4. Vráťte kryt kotúča na pôvodné miesto a utiahnite skrutku krytu rezného kotúča **20**.
5. Nastavte hĺbku rezného kotúča (pozrite časť **Kontrola a nastavenie hĺbky rezu**).

VAROVANIE: Nikdy netlačte zaistovacie tlačidlo hriadeľa, ak je rezný kotúč v pohybe.

VAROVANIE: Skontrolujte správnu montáž krytu rezného kotúča, aby ste zabránili riziku spôsobenia zranenia.

Pripojenie stroja k elektrickej sieti (obr. A)

1. Uistite sa, či je spínač zapnuté/vypnuté **1** v polohe vypnuté.
2. Pripojte zástrčku prírodného kábla k sieťovej zásuvke.

3. Stlačte resetovacie tlačidlo chrániča PRCD na napájacom kábli a ak sa stroj nespustí, prepnite spínač zapnuté/vypnuté do polohy „zapnuté“.
4. Na kábli, ktorý pripája náradie k elektrickej sieti, vytvorte slučku, ktorá bude zabraňovať vniknutiu vody do zásuvky. Táto slučka je súčasťou kábla nachádzajúca sa pod úrovňou elektrickej zásuvky.

NASTAVENIE

VAROVANIE: Pred nastavením tento stroj vždy odpojte od sieťovej zásuvky.

VAROVANIE: Aby ste znížili riziko spôsobenia zranenia, pred použitím píly vždy skontrolujte, či je rezný kotúč nastavený na správnu výšku a či sa nachádza uprostred drážky posuvného stola.

Kontrola, či je rezný kotúč v kolmej polohe vzhľadom na rovinu stola (obr. J–L)

1. Povoľte upínaciu skrutku nastavenia šikmého rezu **45**.
2. Zatláčte hlavu píly doprava, aby ste zaistili jej celkom zvislú polohu a utiahnite upínaciu skrutku šikmých rezov.
3. Spustite rameno tak, aby sa rezný kotúč nachádzal v najnižšej polohe.
4. Nastavte posuvný stôl tak, aby sa nachádzal priamo pod rezným kotúčom.
5. Na posuvný stôl a ku kotúču priložte uholník **43** ako na uvedenom obrázku.
6. Ak je nutné nastavenie, postupujte nasledovne:
 - a. Uvoľnite upínaciu skrutku šikmých rezov **45** a zaskrutkujte alebo vyskrutkujte nastavovaciu dorazovú skrutku zvislej polohy **49** tak, aby bol rezný kotúč v kolmej polohe 90° vzhľadom na rovinu posuvného stola.
 - b. Ak ukazovateľ šikmých rezov **46** neukazuje na meradle šikmých rezov **48** nulovú polohu, povoľte skrutku **47**, ktorá upevňuje meradlo a ak je to nutné, upravte jej polohu.

Kontrola, či priečny rez prebieha kolmo vzhľadom na vodidlo (obr. M, N)

1. Spustite rameno tak, aby sa rezný kotúč nachádzal v najnižšej polohe.
2. Nastavte posuvný stôl tak, aby sa nachádzal pred rezným kotúčom.
3. Umiestnite uholník **43** (nie je súčasťou dodávky) na posuvný stôl a k vodidlu **38** tak, aby sa iba dotýkal rezného kotúča ako na uvedenom obrázku.
4. Pretlačte posuvný stôl cez rezný kotúč, aby ste skontrolovali, či sa rezný kotúč pohybuje rovnobežne s uholníkom.
5. Ak je nutné nastavenie, postupujte nasledovne:
 - a. Povoľte skrutky **51** upevňujúce zostavu vodiacej lišty k rámu.
 - b. Nastavte vodiacu lištu ručne.
 - c. S uholníkom umiestneným pri vodidle znovu skontrolujte, či sa rezný kotúč pohybuje rovnobežne s uholníkom a ak je to nutné, vykonajte ďalšie nastavenie.
 - d. Utiahnite skrutky **51**.

Kontrola a nastavenie hĺbky rezu (obr. A, K)

Okraj rezného kotúča sa musí vždy nachádzať minimálne 5 mm pod povrchom stola.

1. Povoľte nastavovaciu skrutku hĺbky rezu **44**.
2. Spustite rameno tak, aby sa rezný kotúč nachádzal v najnižšej polohe.
3. Utiahnite nastavovaciu skrutku hĺbky rezu.
4. Vykonajte skúšobný rez naprázdno pretlačením celého posuvného stola cez rezný kotúč.
Skontrolujte, či sa rezný kotúč nedostane do kontaktu s posuvným stolom.
5. Ak je nutné nastavenie, postupujte nasledovne:
 - a. Povoľte upínaciu skrutku hlavy **4**.
 - b. Nastavujte nastavovaciu skrutku hĺbky rezu **44**, kým nebude rezný kotúč aspoň 5 mm pod hornou plochou posuvného stola.
 - c. S vypnutou pílou pretlačte posuvný stôl cez rezný kotúč a uistite sa, či sa rezný kotúč nedotýka posuvného stola.
 - d. Nastavte nastavovaciu skrutku hĺbky rezu a utiahnite poistnú krídlovú maticu **54** a potom upínaciu skrutku hlavy **4**.

Kontrola a nastavenia uhla šikmého rezu (obr. K, L)

1. Povoľte upínaciu skrutku šikmých rezov **45** a nastavte hlavu píly dolava. Toto je poloha šikmého rezu 45°.
2. Ak je nutné nastavenie, postupujte nasledovne:
 - a. Podľa potreby zaskrutkujte alebo vyskrutkujte skrutku dorazu **50** tak, aby ukazovateľ **46** označoval 45°.

Nastavenie valivého odporu posuvného stola (obr. N)

Pri odstránení vôle medzi posuvným stolom a vodiacími lištami postupujte nasledovne:

1. Povoľte skrutky **53** na nastavenie výšky vodiacej lišty.
2. Nastavujte nastavovače výšky vodiacej lišty **52**, kým sa posuvný stôl nebude plynulo pohybovať.
3. Utiahnite skrutky na nastavenie výšky vodiacej lišty.

Vytvorenie zárezu (obr. O)

Indikátor zárezu **55** pomáha lokalizovať dráhu rezného kotúča.

1. Zapnite stroj a počkajte, kým rezný kotúč nedosiahne maximálne otáčky.
2. Pretlačte posuvný stôl kompletne cez rezný kotúč, aby došlo k vytvoreniu zárezu v lište **56**.

3. **Skontrolujte, či nie je rezný kotúč v kontakte s posuvným stolom.**
4. Vypnite stroj.
5. Ak je zárez opotrebovaný, môžete vytvoriť nový zárez.
 - a. Povoľte poistnú skrutku **57**.
 - b. Nastavte lištu tak, aby sa objavil neporušený povrch.
 - c. Uťahnite poistnú skrutku.
 - d. Podľa vyššie uvedených pokynov vytvorte nový zárez.

Zaistenie posuvného stola (obr. P)

Tento posuvný stôl môže byť zaistený v nasledujúcich polohách:

- Predná poloha (rezný kotúč je voľne prístupný) **40**.
- Ponorná poloha (rezný kotúč je za stredom posuvného stola) **41**.
- Výstupná poloha (rezný kotúč je pri vodidle) **42**.

1. Nastavte posuvný stôl **11** do požadovanej polohy.
2. Zaistite posuvný stôl v požadovanej polohe otočením zaistovacieho kolíka **39** a jeho zatlačením do otvoru vo vodiacej lište.

Nastavenie vodných dýz (obr. Q1–Q3)

Vodné dýzy **17** sú nastaviteľné, aby mohli počas rezania poskytovať maximálne množstvo vody a maximálnu kapacitu rezu s minimálnym množstvom odstrekujejúcej vody a vodnej hmlы. Nastavovacia páka **36** umožňuje jednoduché nastavenie dýz do požadovanej polohy.

- Optimálna poloha pre minimálne množstvo odstrekujejúcej vody (obr. Q1)
- Vodné dýzy **17** môžu byť celkom zasunuté, aby bola k dispozícii maximálna kapacita rezu (obr. Q2).
- Poloha „Mimo rezný kotúč“ je určená na elimináciu striekajúcej vody medzi jednotlivými rezmi a pri výmenách rezného kotúča (obr. Q3).

POKYNY NA POUŽITIE

Uistite sa, či je stroj z hľadiska výšky stola a stability umiestnený v bezpečnej a ergonomickej polohe. Poloha stroja musí byť zvolená tak, aby mala obsluha stroja dobrý prehľad a dostatok voľného priestoru v blízkosti stroja, ktorý umožní manipuláciu s obrobkami bez akéhokoľvek obmedzenia.

Z dôvodu obmedzenia vplyvu vibrácií sa uistite, či nie je príliš nízka okolitá teplota pracovného prostredia, či sa vykonáva riadna údržba náradia a príslušenstva a či je veľkosť obrobkov vhodná pre toto náradie.



VAROVANIE:

- *Vždy dodržujte bezpečnostné pokyny a platné predpisy.*
- *Skontrolujte, či je toto náradie správne nastavené.*
- *Skontrolujte, či je obrobok riadne podopretý.*
- *Uistite sa, či nie je pred zapnutím tohto náradia rezný kotúč v kontakte s obrobkom.*
- *Pred začatím rezania počkajte, kým motor píly nedosiahne maximálne otáčky.*
- *Vyvíjajte na stroj iba mierny tlak. Nerežte nadmernou silou.*
- *Udržujte ruky mimo dosahu rezného kotúča. Nevkladajte ruky do priestoru, ktorý je vyznačený na zostave posuvného stola.*

Pred použitím

- Umiestnite túto pílu na vodorovný, stabilný a neklzávy povrch.
- Namontujte požadovaný rezný kotúč.
- Uistite sa, či sú všetky zaistovacie a upínacie skrutky riadne utiahnuté.
- Naplňte vodnú nádrž dostatočným množstvom vody, ktoré zaručí úplné ponorenie čerpadla.
- Používajte iba čistú vodu. Nesmú sa použiť žiadne iné kvapaliny.

MAXIMÁLNE ROZMERY DLAŽDICE

Typ materiálu	Rozmer (až do)	Maximálna hmotnosť	Rez	Poloha upínania dorazu posuvného stola
Dlaždice	60 × 60 × 1,0 cm	9 kg	Pozdĺžny alebo priečny rez	2
Dlaždice	90 × 90 × 1,0 cm	20 kg	Pozdĺžny alebo priečny rez	1
Dlaždice	94 × 20 × 1,0 cm	4,5 kg	Pozdĺžny rez	1
Dlaždice	94 × 20 × 1,0 cm	4,5 kg	Priečny rez	2
Dlažobná kocka	30,5 × 30,5 × 5,0 cm	11,7 kg	Pozdĺžny alebo priečny rez	2
Tehla	21,5 × 10,2 × 6,5 cm	3,1 kg	Pozdĺžny alebo priečny rez	2

Zapnutie a vypnutie (obr. R)

- Ak chcete tento stroj zapnúť, nastavte spínač zapnuté/vypnuté **1** do polohy I.
- Ak chcete tento stroj vypnúť, nastavte spínač zapnuté/vypnuté **1** do polohy 0.

Na napájacom kábli je nainštalovaný prúdový chránič (PRCD), ktorý je vybavený beznapätovým spínačom a ochranou proti preťaženiu motora s ručným resetovaním. V prípade prerušenia napájania postupujte nasledovne:

- Uistite sa, či je spínač zapnuté/vypnuté v polohe vypnuté.

- Stlačte resetovacie tlačidlo na prúdovom chrániči PRCD.

Zaistenie spínača

- Z dôvodu zabránenia používania píly nepovolnými osobami zaistíte spínač visacou zámkou.

Upínanie dorazu posuvného stola (obr. A, S)

Upínanie dorazu posuvného stola **18** umožňuje používateľovi nastavenie zostavy posuvného stola **11** zakaždým späť do rovnakej východiskovej polohy. Ak chcete nastaviť túto polohu, **ZDVIHNITE HORE A OTOČTE** upínanie dorazu posuvného stola a posúvajte posuvný stôl späť, kým nedôjde k jeho zastaveniu. Môže byť nastavený do troch rôznych polôh na základe preferencií používateľa.

- **A:** Odistená poloha: Vybratie a vloženie posuvného stola.
- **B:** Poloha 1: Kapacita rezu 90 cm. Posuvný stôl sa dostane až za rám.
- **C:** Poloha 2: Kapacita rezu 45 cm. Posuvný stôl sa zastaví pri okraji rámu.

Základné rezy píly

Základná manipulácia

- Vyskúšajte si na odpadovom materiáli niekoľko jednoduchých rezov, kým si nebudete istí, že prácu bez problémov zvládnete.
- Pred vlastným vykonaním rezu (bez toho, aby bola píla zapnutá) vždy vykonajte rez naprázdno, aby ste mohli skontrolovať dráhu rezného kotúča.

Zvislý priamy priečny rez (obr. T, X)

1. Nastavte uhol šikmého rezu na 0°.
2. Spustite rameno tak, aby sa rezný kotúč nachádzal vo vhodnej polohe.
3. Umiestnite obrobok na stôl v kolmej polohe vzhľadom na vodidlo tak, aby bola hotová strana hore. Zarovnajte značku na obrobku so značkou v indikátore zárezu.
4. Udržujte obe ruky v bezpečnej vzdialenosti od rezného kotúča.
5. Zapnite stroj a počkajte, kým rezný kotúč nedosiahne maximálne otáčky. Počkajte, kým nebude rezný kotúč celkom pokrytý chladiacou vodou.
6. Pomaly zasúvajte obrobok do rezného kotúča a držte ho stále pevne opretý o vodidlo. Nepoužívajte nadmernú silu. Otáčky rezného kotúča musia byť stále konštantné. **POZNÁMKA:** Kryt rezného kotúča sa môže otočiť nahor, aby sa mohlo vykonať lepšie zarovnanie čiar na dlaždici s rezným kotúčom. Povoľte skrutku **59** pomocou kľúča **25**, ako je zobrazené na obr. X, a otočte kryt rezného kotúča.
7. Po dokončení rezu náradie vypnite, počkajte na úplné zastavenie rezného kotúča a odoberte obrobok.

Šikmý priečny rez (obr. K, U)

Uhly šikmých rezov môžu byť nastavené na hodnoty 22,5° a 45°.

1. Povoľte upínanie skrutku šikmých rezov **45** a nastavte požadovaný uhol šikmého rezu.
2. Pevne utiahnite upínanie skrutku šikmých rezov.
3. Ďalej postupujte ako pri zvislých priamych priečných rezoch.

Uhlopriečne rezy (obr. Y)

Hranové vodidlo **19** umožňuje vykonávanie rezov v uhle 45°.

1. Umiestnite hranové vodidlo s montážnym držiakom na pravítko.
2. Nastavte hranové vodidlo do polohy pre požadovanú aplikáciu:
 - Nastavte hranové vodidlo doprava na rezanie malých kusov z veľkých dlaždíc.
 - Nastavte hranové vodidlo doľava pre akékoľvek iné aplikácie.
3. Nastavte hranové vodidlo do požadovanej vzdialenosti.
4. Uťahnite upínanie skrutku **37**, aby došlo k zaisteniu vodidla.
5. Ďalej postupujte ako pri zvislých priamych priečných rezoch.

Ponorný rez (obr. W)

Ponorný rez sa používa na odstránenie stredy dlaždice, napríklad pre elektrickú zásuvku, odtok atď.

1. Na oboch stranách dlaždice si označte časť, ktorá bude vyrezaná.
2. Namontujte rezný kotúč zodpovedajúcej veľkosti.
3. Nastavte takú hĺbku rezu, ktorá umožní prerezanie dlaždice iba do polovice jej hrúbky.
4. Umiestnite obrobok na stôl v kolmej polohe vzhľadom na vodidlo tak, aby bola hotová strana hore. Zarovnajte značku na obrobku so značkou v indikátore zárezu.
5. Zapnite stroj a počkajte, kým rezný kotúč nedosiahne maximálne otáčky. Počkajte, kým nebude rezný kotúč celkom pokrytý chladiacou vodou.
6. Nastavte stôl tak, aby bolo označenie na obrobku priamo pod rezným kotúčom.
7. Spustite rameno tak, aby rezný kotúč mohol vniknúť do obrobku. Dbajte na to, aby nedošlo k prerezaniu značky. Hneď ako dôjde k prerezaniu označenia, zaistite rameno v jeho najvyššej polohe.
8. Opakujte tento postup aj pri ďalších označeniach.
9. Otočte obrobok spodnou stranou nahor. Pokračujte podľa vyššie uvedeného postupu tak, aby sa druhé rezy stretli s prvými rezmi.
10. Po dokončení rezu náradie vypnite, počkajte na úplné zastavenie rezného kotúča a odoberte obrobok.

Drážkovanie (obr. T)

Drážka je vyrezaná do dlaždice napríklad na ukrytie elektrických vodičov.

1. Nastavte požadovanú hĺbku rezu.
2. Umiestnite obrobok na stôl v kolmej polohe vzhľadom na vodidlo tak, aby bola jeho spodná strana hore. Zarovnajte značku na obrobku so značkou v indikátore zárezu.
3. Ďalej postupujte ako pri zvislých priamych priečných rezoch.

4. Opakujte tento postup, aby ste vytvorili širšiu drážku.

Preprava (obr. N, Y)

Odoberateľné časti náradia môžu byť z dôvodu ulahčenia jeho prepravy uložené v zásobníku vody.

1. Vypustite vodu zo zásobníka. Pozrite časť **Údržba**.
2. Odoberte vodidlo a predĺžený stôl.
3. Zaisťte posuvný stôl.
4. Odoberte zachytávače vody.
5. Zdvihnite stroj zo zásobníka vody, ako na uvedenom obrázku.
6. Položte zachytávače do zásobníka vody v polohe, aká je uvedená na obrázku.
7. Otočte zásobník vody spodnou stranou nahor.
8. Pred uložením stroja môžu byť hranové vodidlo a predĺžený stôl umiestnené v zásobníku vody.
9. Zdvíhajte a prenášajte tento stroj uchopením za body určené na úchop **61**, ako je zobrazené na obr. N.

VAROVANIE: Pri prenášaní tohto náradia vždy požiadajte o pomoc. Tento stroj je na prenášanie jednou osobou príliš ťažký. Pred manipuláciou alebo prepravou tejto píly vždy zaisťte jej posuvný stôl.

ÚDRŽBA

Vaše elektrické náradie bolo skonštruované tak, aby pracovalo čo najdlhšie s minimálnymi nárokmi na údržbu. Dôkladná starostlivosť o náradie a jeho pravidelné čistenie vám zaisťujú jeho bezproblémový chod.

VAROVANIE: Pred každým nastavením alebo pred každou montážou alebo demontážou doplnkov a príslušenstva z dôvodu zníženia rizika vážneho zranenia náradie vždy vypnite a odpojte toto náradie od zdroja napájania. Náhodné zapnutie môže spôsobiť úraz.

VAROVANIE: Aby bola zaistená BEZPEČNOSŤ a SPOLAHLIVOSŤ tohto výrobku, opravy, údržba a nastavovanie musí vykonávať továrenský servis DEWALT alebo autorizovaný servis spoločnosti DEWALT. Vždy používajte originálne náhradné diely.

Ak je poškodený napájací kábel, musí sa vymeniť iba u výrobcu DEWALT alebo v autorizovanom servise.

Vypúšťanie zásobníka vody (obr. Z)

Zásobník vody sa musí vypustiť po každom použití.

1. Umiestnite vhodnú nádobu pod výpustnú zátku **58**.
2. Vyberte výpustnú zátku.
3. Venujte dostatok času tomu, aby došlo k úplnému vypusteniu kvapaliny.
4. Po úplnom vypustení vody vráťte späť výpustnú zátku.
5. Vykonávajte likvidáciu vypustenej vody s ohľadom na životné prostredie.



Mazanie

Vaše náradie nevyžaduje žiadne ďalšie mazanie.



Čistenie

VAROVANIE: Hneď ako sa vo vetracích drážkach hlavného krytu a v ich blízkosti nahromadia prach a nečistoty, odstráňte ich prúdom suchého stlačeného vzduchu. Pri vykonávaní tohto úkonu údržby používajte schválenú ochranu zraku a schválený respirátor.

VAROVANIE: Na čistenie nekovových súčastí náradia nikdy nepoužívajte rozpúšťadlá alebo iné agresívne látky. Tieto chemikálie môžu oslabiť materiály použité v týchto častiach. Používajte iba handričku navlhčenú v mydlovom roztoku. Nikdy nedovoľte, aby sa do náradia dostala akákoľvek kvapalina. Nikdy neponárajte žiadnu časť náradia do kvapaliny.

Pred použitím starostlivo skontrolujte kryt rezného kotúča, aby ste sa uistili o jeho riadnej funkcii. Uistite sa, či nečistoty alebo časti obrobku nemôžu spôsobiť zablokovanie týchto funkcií.

Ak dôjde k zablokovaniu častí obrobku medzi rezným kotúčom a krytom, odpojte tento stroj od napájacieho zdroja a postupujte podľa pokynov uvedených v časti **Montáž rezného kotúča**. Odstráňte zablokované časti a znovu namontujte rezný kotúč.

Udržujte čisté a priechodné vetracie drážky na náradí a pravidelne čistite kryt náradia mäkkou handričkou.

Nasledujúce čistenie sa musí vykonávať každý deň.

1. Vložte vodné čerpadlo do vedierka s čistou vodou a čerpajte vodu cez hadicový systém.
2. Utrite vodiace lišty a podperné rameno hubkou alebo handričkou.
3. Ostriekejte zásobník vody a posuvný stôl čistou vodou. Odstráňte všetky zvyšky prachu hubkou.

Voliteľné príslušenstvo

VAROVANIE: Iné príslušenstvo, než je príslušenstvo ponúkané spoločnosťou DEWALT, nebolo s týmto výrobkom testované. Preto by mohlo byť použitie takéhoto príslušenstva s týmto náradím veľmi nebezpečné. Ak chcete znížiť riziko zranenia, používajte s týmto náradím iba príslušenstvo odporúčané spoločnosťou DEWALT.

Ďalšie informácie týkajúce sa vhodného príslušenstva získate u autorizovaného predajcu.

Stojan

D240001 Stojan pre pílu na dlaždice na náročné použitie


Rad dostupných rezných kotúčov


DT3734	Diamantový rezný kotúč na mokré rezanie dlaždíc na rezanie keramických a porcelánových obkladov a kameňa
DT3733	Diamantový rezný kotúč na mokré rezanie dlaždíc a obkladov

Uloženie

Ukladajte tento stroj a jeho príslušenstvo mimo dosahu detí na tmavom a suchom mieste, kde teplota neklesne pod bod mrazu. Ideálna teplota na uloženie je v rozsahu od 5 °C do 30 °C.

Ochrana životného prostredia

 Triedte odpad. Výrobky označené týmto symbolom sa nesmú vyhodiť do bežného domového odpadu.

 Výrobky obsahujú materiály, ktoré sa môžu obnoviť alebo recyklovať, čo znižuje dopyt po surovinách. Vykonávajte, prosím, recykláciu elektrických výrobkov podľa miestnych predpisov. Ďalšie informácie nájdete na internetovej adrese www.2helpU.com.

ZÁRUKA

EURÓPSKA ZÁRUKA NA ELEKTRICKÉ NÁRADIE DEWALT V TRVANÍ 1 ROKU

Spoločnosť DEWALT je presvedčená o kvalite svojich výrobkov a poskytuje 1-ročnú záruku pre profesionálnych používateľov tohto výrobku. Táto záruka žiadnym spôsobom neovplyvní vaše zmluvné práva ako profesionálneho používateľa alebo vaše zákonné práva ako súkromného neprofesionálneho používateľa. Táto záruka je platná vo všetkých členských štátoch EÚ a európskej zóny voľného obchodu EFTA.

V súlade s platnými zmluvnými podmienkami európskej záruky na elektrické náradie DEWALT, ktoré sú k dispozícii u miestneho zástupcu spoločnosti DEWALT, u autorizovaných predajcov alebo na internetovej adrese **www.2helpU.com**, platí nasledujúce: ak do 12 mesiacov od dátumu kúpy dôjde u Vášho výrobku DEWALT k poruche v dôsledku chyby materiálu alebo zlého výrobného spracovania, spoločnosť DEWALT môže zadarmo vymeniť všetky chybné časti, alebo podľa vlastného uváženia, môže zadarmo vymeniť celú reklamovanú jednotku.

Spoločnosť DEWALT si vyhradzuje právo odmietnuť akúkoľvek reklamáciu v rámci tejto záruky, ktorá nie je podľa názoru zástupcu autorizovaného servisu v súlade s uvedenými zmluvnými podmienkami európskej záruky DEWALT.

Ak budete vyžadovať reklamáciu, kontaktujte najbližšieho autorizovaného predajcu alebo vyhľadajte najbližší autorizovaný servis DEWALT na internete, v katalógu DEWALT alebo kontaktujte predajcu DEWALT na adrese, ktorá je uvedená v tomto návode.

Zoznam autorizovaných predajcov DEWALT a všetky podrobnosti o našom popredajnom servise nájdete na internetovej adrese: **www.2helpU.com**.

STANLEY BLACK & DECKER SLOVAKIA S.R.O.

Vysoká 2/b
811 06 Bratislava
Tel.: 261 009 772
Fax: 261 009 784
www.dewalt.sk
obchod@sbdinc.com

BAND SERVIS

Paulínska 22
917 01 Trnava
Tel.: 335 511 063
Fax: 335 512 624
www.bandservis.sk
p.talajka@bandservis.sk

Právo na prípadné zmeny vyhradené.

12/2018



TYP VÝROBKU:

CZ	Výrobní kód	Datum prodeje	Razítko prodejny Podpis
SK	Výrobný kód	Dátum predaja	Pečiatka predajne Podpis

CZ Dokumentace záruční opravy		SK Dokumentácia záručnej opravy				
CZ	Číslo	Datum příjmu	Datum zakázky	Číslo zakázky	Závada	Razítko
SK	Číslo dodávky	Dátum príjmu	Dátum opravy	Číslo objednávky	Porucha	Podpis Pečiatka Podpis

CZ
Adresy servisu
Band servis
Klásterského 2
CZ-140 00 Praha 4
Tel.: 00420 244 403 247
Fax: 00420 241 770 167

CZ
Band servis
K Pasekám 4440
CZ-760 01 Zlín
Tel.: 00420 577 008 550,1
Fax: 00420 577 008 559
<http://www.bandservis.cz>

SK
Adresa servisu
Band servis
Paulínska ul. 22
SK-917 01 Trnava
Tel.: 00421 335 511 063
Fax: 00421 335 512 624