
DEWALT®

D26200

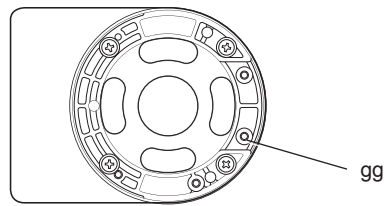
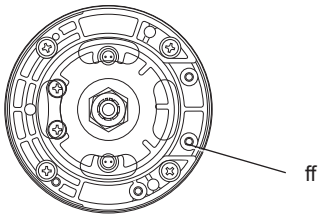
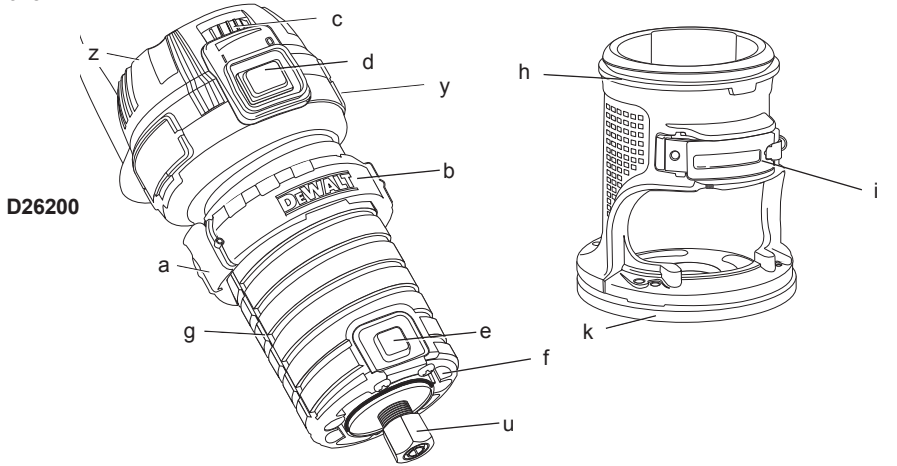
D26203

D26204

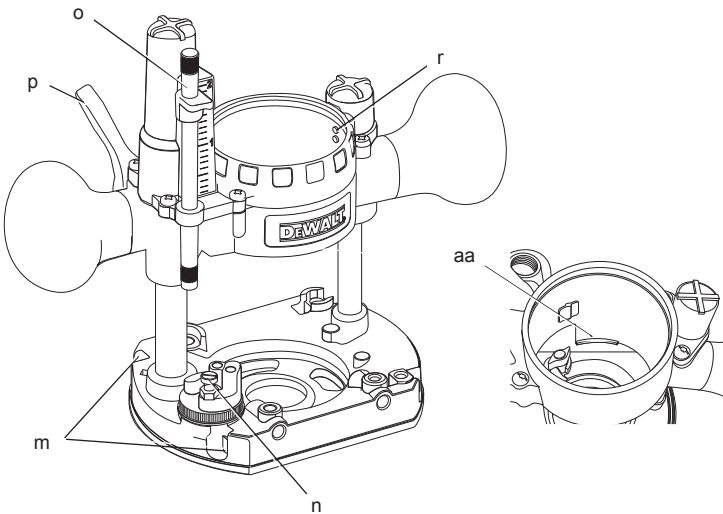
588777-00 CZ

Přeloženo z původního návodu

Obrázek 1

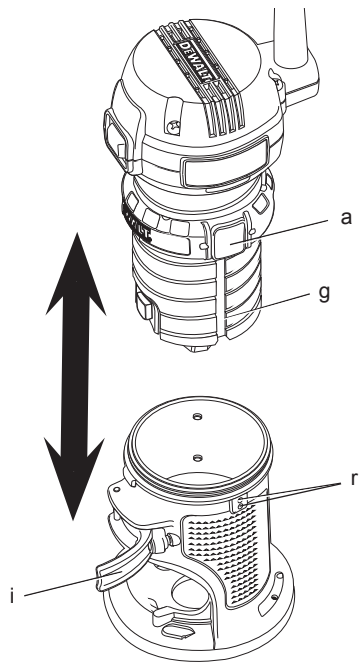


**D26203,
D26204**

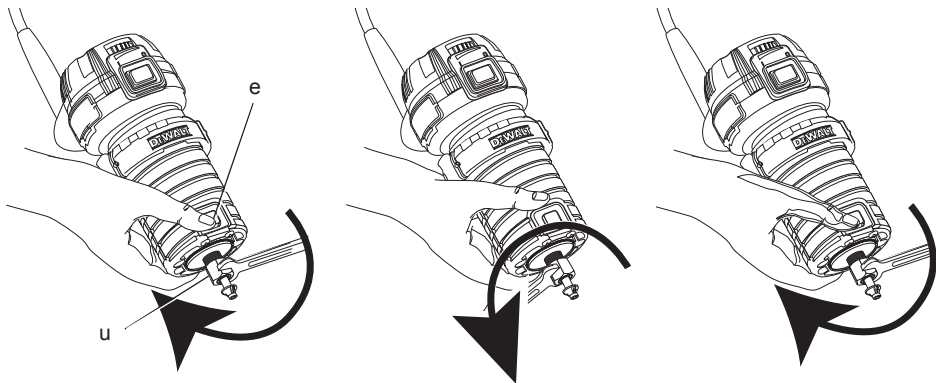


Obrázek 2

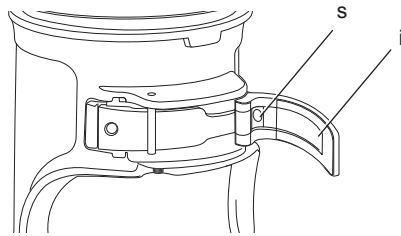
D26200



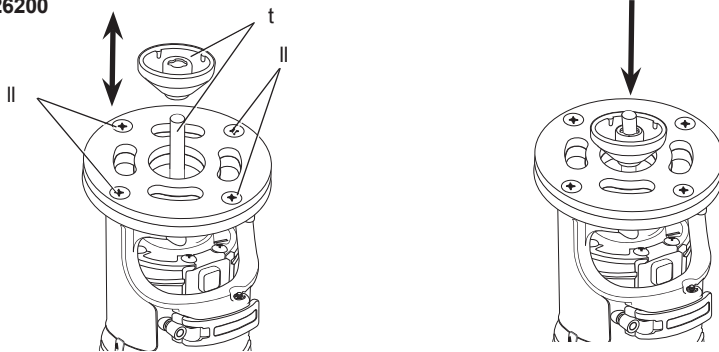
Obrázek 3



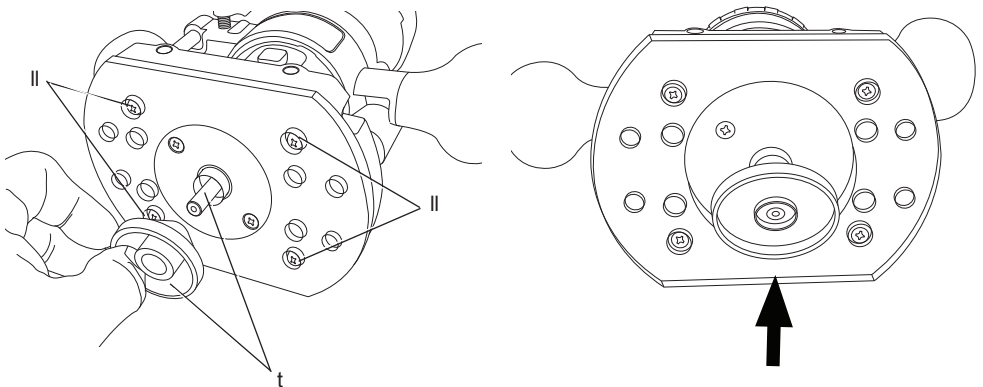
Obrázek 4



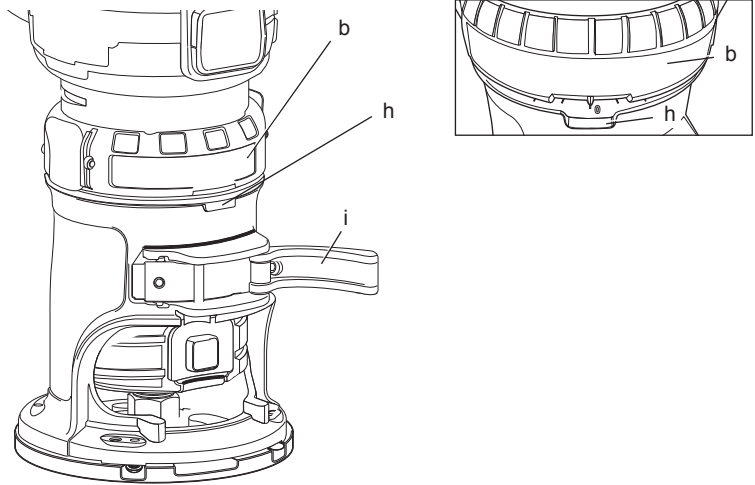
Obrázek 5A
D26200



Obrázek 5B
D26203, D26204

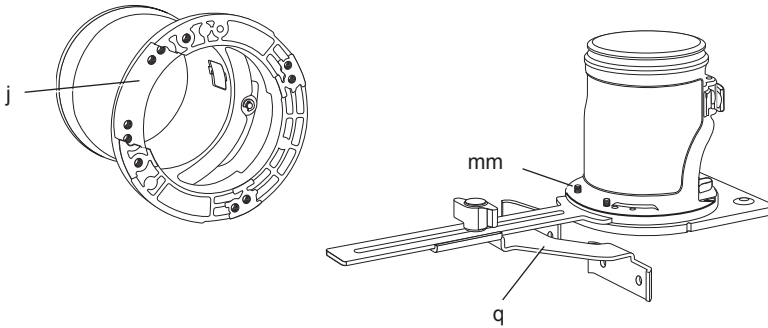


Obrázek 6



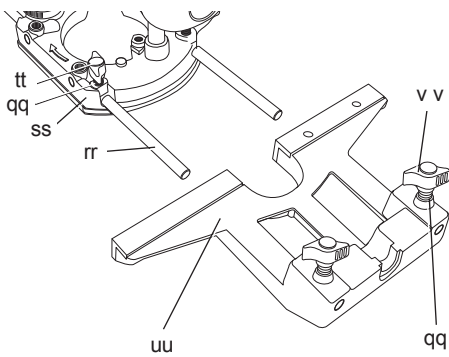
Obrázek 7A

D26200



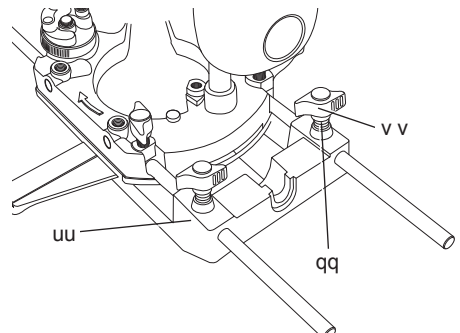
Obrázek 7B

D26203, D26204

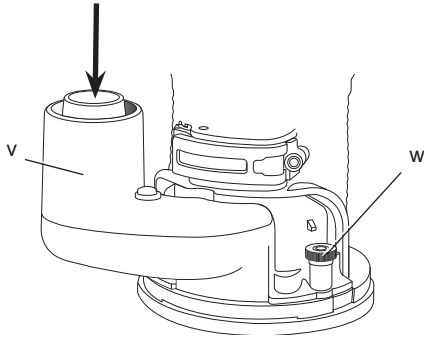


Obrázek 7C

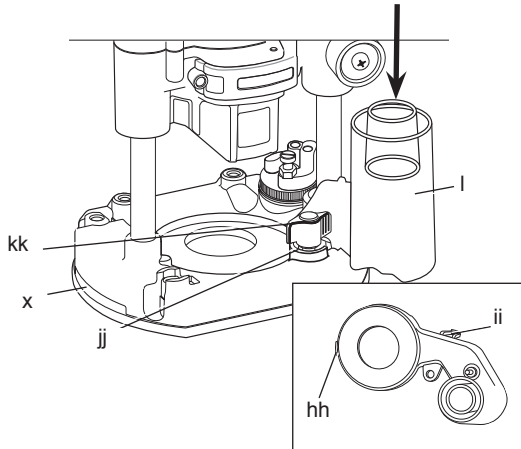
D26203, D26204



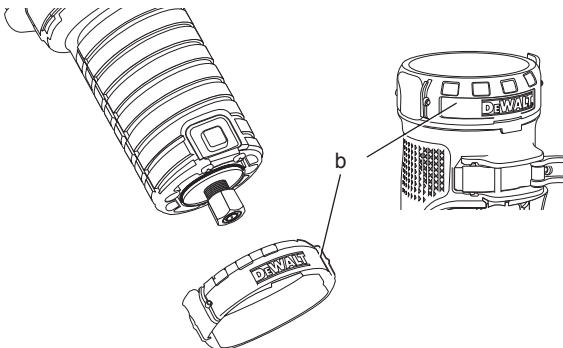
Obrázek 8



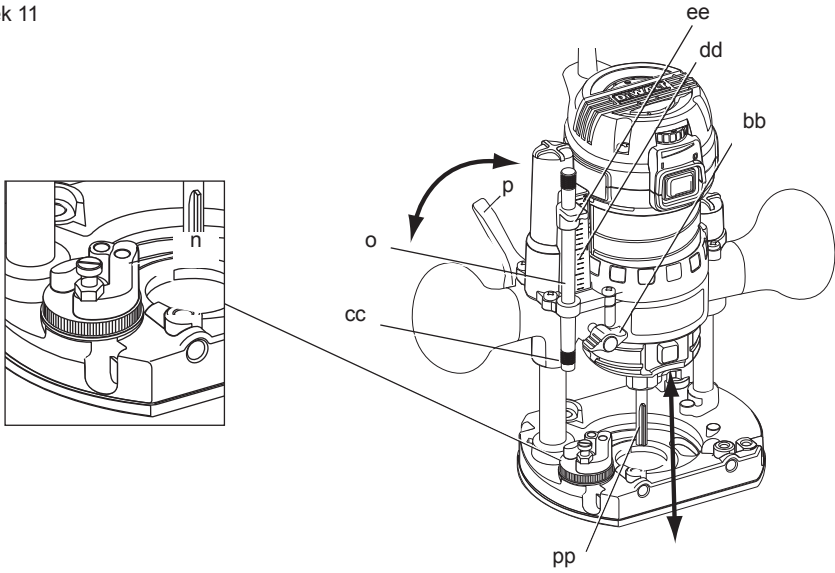
Obrázek 9



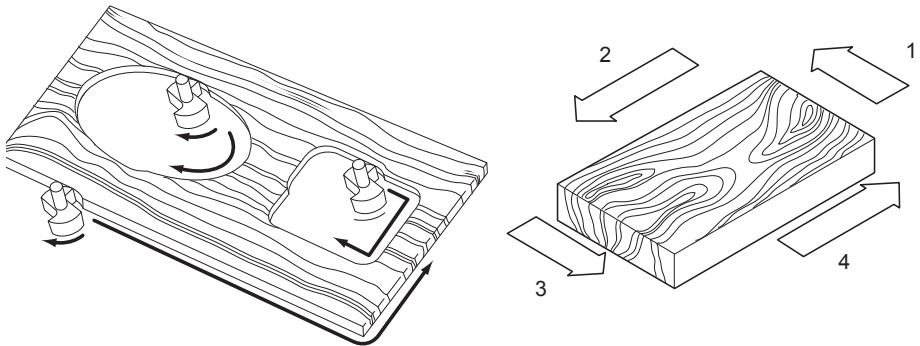
Obrázek 10



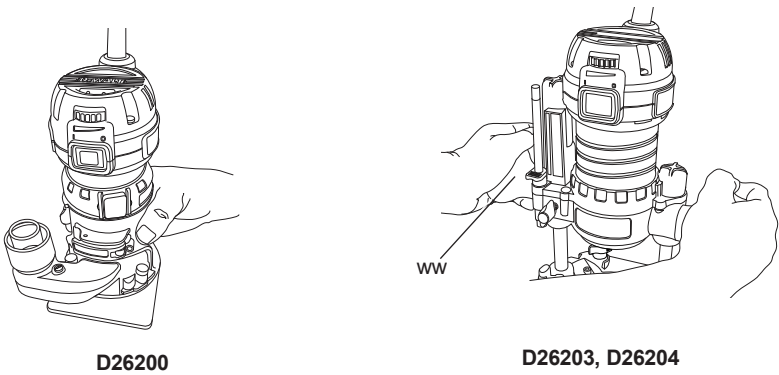
Obrázek 11



Obrázek 12



Obrázek 13



D26200

D26203, D26204

VÝKONNÉ KOMPAKTNÍ FRÉZKY

D26200, D26203, D26204

Blahopřejeme Vám!

Zvolili jste si elektrické nářadí značky DeWALT. Léta zkušeností, důkladný vývoj výrobků a inovace vytvořily ze společnosti DeWALT jednoho z nejspolehlivějších partnerů pro uživatele profesionálního elektrického nářadí.

Technické údaje

		D26200	D26203	D26204
Napájecí napětí	V	230	230	230
Velká Británie a Irsko	V	115/230	115/230	115/230
Typ		1	1	1
Příkon	W	900	900	900
Otáčky naprázdno	min ⁻¹	16 000 - 27 000	16 000 - 27 000	16 000 - 27 000
Typ základny frézy		1 sloupek	2 sloupky	2 sloupky
Zdvih frézy	mm	55	55	55
Revolverový hloubkový doraz		5 poloh se stupnicí	5 poloh se stupnicí	5 poloh se stupnicí
Velikost kleštiny	mm	8 (GB: 1/4")	8 (GB: 1/4")	8 (GB: 1/4")
Max. průměr frézy	mm	30	30	30
Hmotnost	kg	4,4	6,4	6,4
L_{PA} (akustický tlak)	dB(A)	77	77	77
K_{PA} (odchylka akustického tlaku)	dB(A)	3,0	3,0	3,0
L_{WA} (akustický výkon)	dB(A)	88	88	88
K_{WA} (odchylka akustického výkonu)	dB(A)	3,0	3,0	3,0

Celková úroveň vibrací (prostorový vektorový součet) určená podle normy EN 60745:

Hodnota vibrací a_h				
$a_h =$	m/s ²	7,0	7,0	7,0
Odchylka K =	m/s ²	2,7	2,7	2,7

Velikost vibrací uvedená v tomto dokumentu byla měřena podle normalizovaných požadavků, které jsou uvedeny v normě EN 60745 a může být použita pro vzájemné srovnání jednotlivých nářadí mezi sebou. Tato hodnota může být použita pro předběžný odhad vibrací působících na obsluhu.



VAROVÁNÍ: Deklarované hodnoty vibrací se vztahují na standardní použití nářadí. Je-li ovšem nářadí použito pro různé aplikace s rozmanitým příslušenstvím nebo je-li prováděna jeho nedostatečná údržba, velikost vibrací může být odlišná. Tak se může během celkové pracovní

doby značně prodloužit doba působení vibrací na obsluhu.

Odhad míry působení vibrací na obsluhu by měl také počítat s dobou, kdy je nářadí vypnuto nebo kdy je v chodu naprázdno. Během celkové pracovní doby se tak může doba působení vibrací na obsluhu značně zkrátit.

Zjistěte si další doplňková bezpečnostní opatření, která chrání obsluhu před účinkem vibrací: údržba nářadí a jeho příslušenství, udržování rukou v teple, organizace způsobů práce.

Pojistky

Evropa	Náhradí 230 V 10 A v napájecí síti
Velká Británie & Irsko	Náhradí 230 V, 13 A v zástrčce napájecího kabelu

Definice: Bezpečnostní pokyny

Níže uvedené definice popisují stupeň závažnosti každého označení. Přečtěte si pozorně návod k použití a věnujte pozornost těmto symbolům.



NEBEZPEČÍ: Označuje bezprostředně hrozící rizikovou situaci, která, není-li jí zabráněno, **povede k způsobení vážného nebo smrtelného zranění.**



VAROVÁNÍ: Označuje potenciálně rizikovou situaci, která, není-li jí zabráněno, **může vést k vážnému nebo smrtelnému zranění.**



UPOZORNĚNÍ: Označuje potenciálně rizikovou situaci, která, není-li jí zabráněno, **může vést k lehkému nebo středně vážnému zranění.**

POZNÁMKA: Označuje postup nesouvisející se způsobením zranění který, není-li mu zabráněno, **může vést ke škodám na majetku.**



Upozorňuje na riziko úrazu způsobeného elektrickým proudem.



Upozorňuje na riziko vzniku požáru.

ES Prohlášení o shodě

SMĚRNICE PRO STROJNÍ ZAŘÍZENÍ



D26200, D26203, D26204

Společnost DeWALT tímto prohlašuje, že tyto výrobky popisované v technických údajích splňují požadavky následujících norem: 2006/42/EC, EN 60745-1, EN 60745-2-17.

Tyto výrobky splňují také požadavky směrnice 2004/108/EC. Další informace vám poskytne zástupce společnosti DeWALT na následující adrese nebo na adresách, které jsou uvedeny na zadní straně tohoto návodu.

Níže podepsaná osoba je odpovědná za sestavení technických údajů a provádí toto prohlášení v zastoupení společnosti DeWALT.

Horst Grossmann

Viceprezident pro vývoj a konstrukci produktů
DeWALT, Richard-Klinger-Straße 11,
D-65510, Idstein, Germany
20. 8. 2010



VAROVÁNÍ: Z důvodu omezení rizika zranění si přečtěte tento návod k obsluze.

Všeobecné bezpečnostní pokyny pro práci s elektrickým nářadím



VAROVÁNÍ! Přečtěte si všechny bezpečnostní výstrahy a všechny pokyny. Nedodržení uvedených varování a pokynů může vést k úrazu elektrickým proudem, požáru a vážnému zranění.

VEŠKERÁ BEZPEČNOSTNÍ VAROVÁNÍ A POKYNY USCHOVEJTE PRO PŘÍPADNÉ DALŠÍ POUŽITÍ.

Termín „elektrické nářadí“ ve všech upozorněních odkazuje na vaše nářadí napájené ze sítě (je opatřeno napájecím kabelem) nebo nářadí napájené baterií (bez napájecího kabelu).

1) BEZPEČNOST NA PRACOVÍŠTI

- Pracovní prostor udržujte čistý a dobře osvětlený.** Přeplněný a neosvětlený pracovní prostor může vést k způsobení úrazů.
- Nepracujte s elektrickým nářadím ve výbušném prostředí, jako jsou například prostory s výskytem hořlavých kapalin, plynů nebo prašných látek.** V elektrickém nářadí dochází k jiskření, které může způsobit vznícení hořlavého prachu nebo výparů.
- Při práci s nářadím zajistěte bezpečnou vzdálenost dětí a ostatních osob.** Rozptylování může způsobit ztrátu kontroly nad nářadím.

2) ELEKTRICKÁ BEZPEČNOST

- Zástrčka napájecího kabelu nářadí musí odpovídat zásuvce. Zástrčku nikdy žádným způsobem neupravujte. Nepoužívejte u uzemněného elektrického nářadí žádné upravené zástrčky.**

Neupravované zástrčky a odpovídající zásuvky snižují riziko vzniku úrazu elektrickým proudem.

- b) **Nedotýkejte se uzemněných povrchů, jako jsou například potrubí, radiátory, elektrické sporáky a chladničky.** Při uzemnění vašeho těla vzrůstá riziko úrazu elektrickým proudem.
- c) **Nevystavujte elektrické nářadí dešti nebo vlhkému prostředí.** Vnikne-li do elektrického nářadí voda, zvýší se riziko úrazu elektrickým proudem.
- d) **S napájecím kabelem zacházejte opatrně. Nikdy nepoužívejte napájecí kabel k přenášení nebo posouvání nářadí a netahejte za něj, chcete-li nářadí odpojit od elektrické sítě. Zabraňte kontaktu kabelu s mastnými, horkými a ostrými předměty nebo pohyblivými částmi.** Poškozený nebo zauzlený napájecí kabel zvyšuje riziko úrazu elektrickým proudem.
- e) **Při práci s nářadím venku používejte prodlužovací kabely určené pro venkovní použití.** Použití kabelu pro venkovní použití snižuje riziko úrazu elektrickým proudem.
- f) **Musíte-li s elektrickým nářadím pracovat ve vlhkém prostředí, použijte napájecí zdroj s proudovým chráničem (RCD).** Použití proudového chrániče (RCD) snižuje riziko úrazu elektrickým proudem.

3) BEZPEČNOST OBSLUHY

- a) **Zůstaňte stále pozorní, sledujte, co provádíte a při práci s nářadím pracujte s rozvahou. Nepoužívejte elektrické nářadí, jste-li unavení nebo jste-li pod vlivem drog, alkoholu nebo léků.** Chvilka nepozornosti při práci s elektrickým nářadím může vést k vážnému úrazu.
- b) **Používejte prvky osobní ochrany. Vždy používejte ochranu zraku.** Ochranné prostředky jako respirátor, neklouzavá pracovní obuv, přilba a chrániče sluchu, používané v příslušných podmínkách, snižují riziko poranění osob.
- c) **Zabraňte náhodnému spuštění. Před připojením zdroje napětí nebo před vložením baterie a před zvednutím nebo přenášením nářadí zkontrolujte, zda je vypnutý hlavní spínač. Přenášení elektrického nářadí s prstem na hlavním spínači nebo připojení napájecího kabelu k elektrické síti, je-li hlavní spínač nářadí v poloze zapnuto, může způsobit úraz.**
- d) **Před spuštěním nářadí se vždy ujistěte, zda nejsou v jeho blízkosti klíče nebo seřizovací přípravky. Seřizovací klíče**

ponechané na nářadí mohou být zachyceny rotujícími částmi nářadí a mohou způsobit úraz.

- e) **Nepřekázejte sami sobě. Při práci vždy udržujte vhodný a pevný postoj.** Tak je umožněna lepší ovladatelnost nářadí v neočekávaných situacích.
 - f) **Vhodně se oblékejte. Nenoste volný oděv nebo šperky. Dbejte na to, aby se vaše vlasy, oděv a rukavice nedostaly do kontaktu s pohyblivými částmi.** Volný oděv, šperky nebo dlouhé vlasy mohou být pohyblivými díly zachyceny.
 - g) **Pokud jsou zařízení vybavena adaptérem pro připojení odsávacího zařízení, zajistěte jeho správné připojení a řádnou funkci.** Použití těchto zařízení může snížit nebezpečí týkající se prachu.
- ### 4) POUŽITÍ ELEKTRICKÉHO NÁŘADÍ A JEHO ÚDRŽBA
- a) **Nepřetěžujte elektrické nářadí. Používejte pro prováděnou práci správný typ nářadí.** Při použití správného typu nářadí bude práce provedena lépe a bezpečněji.
 - b) **Pokud nelze hlavní spínač nářadí zapnout a vypnout, s nářadím nepracujte.** Každé elektrické nářadí s nefunkčním hlavním spínačem je nebezpečné a musí být opraveno.
 - c) **Před seřizováním nářadí, před výměnou příslušenství nebo pokud nářadí nepoužíváte, odpojte zástrčku napájecího kabelu od zásuvky nebo z nářadí vyjměte baterii.** Tato preventivní bezpečnostní opatření snižují riziko náhodného spuštění nářadí.
 - d) **Pokud nářadí nepoužíváte, uložte jej mimo dosah dětí a zabraňte tomu, aby bylo toto nářadí použito osobami, které nejsou seznámeny s jeho obsluhou nebo s tímto návodem.** Elektrické nářadí je v rukou ne kvalifikované obsluhy nebezpečné.
 - e) **Provádějte údržbu elektrického nářadí. Zkontrolujte vychýlení nebo zablokování pohyblivých částí, poškození jednotlivých dílů a jiné okolnosti, které mohou ovlivnit chod nářadí. Je-li nářadí poškozeno, nechejte jej před použitím opravit.** Mnoho nehod bývá způsobeno zanedbanou údržbou nářadí.
 - f) **Řezné nástroje udržujte ostré a čisté.** Řádně udržované řezné nástroje s ostrými březnými břity jsou méně náchylné k zanášení nečistotami a lépe se s nimi manipuluje.

- g) **Elektrické nářadí, příslušenství, držáky nástrojů atd., používejte podle těchto pokynů a berte v úvahu podmínky pracovního prostředí a práci, kterou budete provádět.** Použití elektrického nářadí k jiným účelům, než k jakým je určeno, může být nebezpečné.

5) OPRAVY

- a) **Svěřte opravu vašeho elektrického nářadí pouze osobě s příslušnou kvalifikací, která bude používat výhradně originální náhradní díly.** Tím zajistíte bezpečný provoz nářadí.

Specifické doplňkové bezpečnostní předpisy pro kompaktní frézky

- **Pro zajištění a upnutí obrobku k pracovnímu stolu používejte svorky nebo jiné vhodné prostředky.** Držení obrobku rukou nebo opření obrobku o část těla nezajistí jeho stabilitu a může vést k ztrátě kontroly.
- **Při provádění prací, u kterých může dojít ke kontaktu pracovního nástroje se skrytým elektrickým vedením nebo s vlastním napájecím kabelem, držte nářadí za části doporučené pro úchop.** Při kontaktu s „živým“ vodičem způsobí neizolované kovové části nářadí obsluze úraz elektrickým proudem.
- **NEOBRÁBĚJTE kov.**
- **Udržujte rukojeti a části určené pro úchop čisté, suché a neznečištěné olejem nebo mazivou.** Tak bude umožněna lepší ovladatelnost nářadí.
- **Držte frézku pevně oběma rukama, abyste byli připraveni na momentové reakce při spuštění nářadí.**
- **Udržujte ruce v bezpečné vzdálenosti od řezného prostoru. Ze žádného důvodu nikdy nesahejte pod obrobek.** Během frézování udržujte základnu frézky pevně v kontaktu s obrobkem. Tato opatření omezí riziko způsobení zranění.
- **Nikdy neuvádějte motor nářadí do chodu, není-li vložen do jedné ze základů frézky.** Motor není určen pro použití v ruce.
- **Udržujte při frézování konstantní tlak.** Nepřetěžujte motor.
- **Proveďte vizuální kontrolu, zda nedošlo k zachycení napájecího kabelu, což by mohlo způsobit problémy při frézování.**
- **Používejte ostré frézy.** Tupé frézy mohou při práci pod tlakem způsobit vychýlení nebo zablokování frézky.
- **Před odložením frézky se ujistěte, zda došlo k úplnému zastavení motoru.** Bude-li se po odložení nářadí frézovací hlava stále otáčet, může dojít k zranění nebo k poškození.
- **Před spuštěním motoru se ujistěte, zda je fréza mimo obrobek.** Je-li při spuštění motoru fréza v kontaktu s obrobkem, mohlo by dojít k poškození frézky a k následnému zranění nebo poškození.
- **Před seřizením frézky nebo před výměnou frézky VŽDY odpojte nářadí od zdroje napájení.**
- **Je-li motor v chodu, udržujte ruce v bezpečné vzdálenosti od frézky, abyste zabránili zranění.**
- **Nikdy se nedotýkejte frézky ihned po ukončení práce.** Fréza může být velmi horká.
- **Bude-li fréza procházet celou tloušťkou materiálu, nechejte si pod obrobkem dostatek volného místa.**
- **Utáhněte řádně matici kleštiny, abyste zabránili prokluzování frézky.**
- **Nikdy neutahujte matici kleštiny, ve které není fréza.**
- **Nepoužívejte v tomto nářadí frézy, jejichž průměr je větší než 30 mm.**
- **Vyvarujte se frézování v opačném směru, než je frézování, které je zobrazeno na obr. 12. Tento způsob frézování v opačném směru zvyšuje riziko ztráty kontroly nad nářadím, což může vést k zranění uživatele.** Je-li při některých úkonech vyžadováno frézování v opačném směru (zpětný pohyb frézky kolem rohu), musí být ovládání frézky věnována maximální pozornost. Provádějte menší pracovní zářezy a odstraňujte při každém průchodu frézky minimální množství materiálu.
- **Vždy používejte přímé frézy, žlábkovací frézy, profilové frézy, drážkovací frézy a drážkovací nože s průměrem upínací stopky 6 - 8 mm, který odpovídá velikosti upínací kleštiny vašeho nářadí.**
- **Vždy používejte frézy s provozními otáčkami minimálně 30 000 min⁻¹, které jsou takto i označeny.**



VAROVÁNÍ: Nikdy nepoužívejte frézy s průměrem, který je větší než maximálně povolený průměr uvedený v technických údajích.

Jiná nebezpečí

Přestože jsou dodržovány příslušné bezpečnostní předpisy a jsou používána bezpečnostní zařízení, určitá zbytková rizika nemohou být vyloučena. Tato rizika jsou následující:

- Poškození sluchu.
- Riziko zranění způsobené odlétávajícími částicemi.
- Riziko popálení způsobené kontaktem s přislušenstvím, které se zahřálo během použití.
- Riziko zranění způsobené dlouhodobým použitím nářadí.

Štítky na nářadí

Na nářadí jsou následující piktogramy:



Před použitím si přečtěte návod k obsluze.



Používejte ochranu sluchu.



Používejte ochranu zraku.

UMÍSTĚNÍ DATOVÉHO KÓDU (OBR. 1)

Datový kód (y), který obsahuje také rok výroby, je vytištěn na štítku nářadí.

Příklad:

2010 XX XX
Rok výroby

Obsah balení

D26200

Balení obsahuje:

- 1 frézku s pevnou základnou
- 1 odsávací systém na základně frézky
- 1 základní paralelní vodítko (D262003)
- 1 upínací kleštinu 8 mm (GB: 1/4")
- 1 klíč
- 1 návod k obsluze
- 1 výkresovou dokumentaci

D26203

Balení obsahuje:

- 1 frézku s ponornou základnou
- 1 odsávací systém na ponorné základně
- 1 paralelní vodítko s vodicími tyčemi

- 1 upínací kleštinu 8 mm (GB: 1/4")
- 1 klíč
- 1 vodicí pouzdro 17 mm
- 1 středící kužel
- 1 návod k obsluze
- 1 výkresovou dokumentaci

D26204

Balení obsahuje:

- 1 frézku s ponornou základnou
 - 1 pevnou základnu
 - 1 odsávací systém na základně frézky
 - 1 odsávací systém na ponorné základně
 - 1 paralelní vodítko s vodicími tyčemi
 - 1 základní paralelní vodítko (D262003)
 - 1 upínací kleštinu 8 mm (GB: 1/4")
 - 1 klíč
 - 1 vodicí pouzdro 17 mm
 - 1 středící kužel
 - 1 kufřík
 - 1 návod k obsluze
 - 1 výkresovou dokumentaci
- Zkontrolujte, zda během přepravy nedošlo k poškození nářadí, jeho částí nebo příslušenství.
 - Před zahájením pracovních operací věnujte dostatek času pečlivému pročení a pochopení tohoto návodu.

Popis (obr. 1 - 11)



VAROVÁNÍ: Nikdy neprovádějte žádné úpravy nářadí ani jeho součástí. Mohlo by dojít k poškození nebo zranění.

- a. Rychloupínací výstupky
- b. Kroužek pro nastavení hloubky frézování
- c. Regulátor otáček
- d. Spínač zapnuto/vypnuto (I/O)
- e. Zajišťovací tlačítko hřídele
- f. Diodová svítidla
- g. Drážka vodicího kolíku
- h. Měřítka jemného seřízení
- i. Zajišťovací páčka
- j. Drážka pro paralelní vodítko (pevná základna)
- k. Přídavná základna (kulatá základna (ff) a základna ve tvaru D (gg) jsou dodávány jako příslušenství)

- I. Příslušenství pro odsávání (pro použití s ponornou základnou)
- m. Otvory pro paralelní vodičko Premium (D26203, D26204)
- n. Doraz revolverové hlavy
- o. Nastavitelný hloubkový doraz
- p. Zajišťovací páčka ponoru
- q. Paralelní vodičko
- r. Vodicí kolíky
- s. Seřizovací šroub zajišťovací páčky
- t. Středicí nástroj
- u. Matice upínací kleštiny
- v. Příslušenství pro odsávání (pevná základna)
- w. Šrouby (příslušenství pro odsávání, pevná základna)
- x. Drážka pro paralelní vodičko (ponorná základna)
- y. Datový kód
- z. Motor
- aa. Doraz motoru
- bb. Šroub s křídlovou hlavou
- cc. Rýhovaný šroub
- dd. Měřítko pro nastavení hloubky
- ee. Výstupek pro nastavení nuly
- ff. Kruhová přídatná základna
- gg. Přídatná základna ve tvaru D
- hh. Výstupek (příslušenství pro odsávání, ponorná základna)
 - ii. Západka (příslušenství pro odsávání)
 - jj. Plastová podložka (příslušenství pro odsávání)
- kk. Šroub s křídlovou hlavou (příslušenství pro odsávání)
 - ll. Šrouby přídatné základny
- mm. Šrouby paralelního vodička

POUŽITÍ VÝROBKU

Vaše výkonná kompaktní frézka je určena pro profesionální a náročné frézování dřeva, dřevěných výrobků a plastů.

NEPOUŽÍVEJTE ve vlhkém prostředí nebo v přítomnosti hořlavých kapalin nebo plynů.

Tyto kompaktní frézky jsou nářadí pro profesionální použití.

ZABRAŇTE dětem, aby se s tímto nářadím dostaly do kontaktu. Používají-li toto nářadí nezkušené osoby, musí být zajištěn odborný dozor.

Elektrická bezpečnost

Elektromotor je určen pouze pro jedno napájecí napětí. Vždy zkontrolujte, zda napájecí napětí odpovídá napětí na výkonovém štítku.



Vaše nářadí DEWALT je chráněno dvojitou izolací v souladu s normou EN 60745; proto není nutné použití uzemňovacího vodiče.



VAROVÁNÍ: *Modely s napájecím napětím 115 V musí být používány s bezpečnostním izolačním transformátorem s uzemňovací mřížkou mezi primárním a sekundárním vinutím.*

Dojde-li k poškození napájecího kabelu, musí být nahrazen speciálně připraveným kabelem, který získáte v autorizovaném servisu DEWALT.

Výměna síťové zástrčky (pouze Velká Británie a Irsko)

Budete-li instalovat novou zástrčku napájecího kabelu:

- *Bezpečně odstraňte starou zástrčku.*
- *Připojte hnědý vodič ke svorce pod napětím na nové zástrčce.*
- *Modrý vodič připojte k nulové svorce.*



VAROVÁNÍ: *Na zemnicí svorku nebude připojen žádný vodič.*

Dodržujte montážní pokyny dodávané s kvalitními zástrčkami. Doporučená pojistka: 13 A.

Použití prodlužovacího kabelu

Je-li použití prodlužovacího kabelu nutné, použijte pouze schválený typ kabelu se 3 vodiči, který je vhodný pro příkon tohoto nářadí (viz technické údaje). Minimální průřez vodiče je 1,5 mm²; maximální délka je 30 m.

V případě použití navinovacího kabelu odviňte vždy celou délku kabelu.

MONTÁŽ A SEŘÍZENÍ



VAROVÁNÍ: *Z důvodu snížení rizika zranění před nasazením nebo sejmutím příslušenství, před jakýmkoli seřízením, před výměnou nástavců nebo před prováděním oprav zařízení vypněte a odpojte napájecí kabel od sítě. Ujistěte se, zda je spouštěcí spínač v poloze vypnuto. Náhodné spuštění by mohlo způsobit úraz.*

Frézy

Frézování může být prováděno s kompletní řadou běžně dostupných fréz (například: přímé, žlábkovací, profilové, drážkovací nebo drážkovací nůž) s následujícími parametry:

1. Průměr upínací stopky 6 - 8 mm
2. Minimální provozní otáčky frézy 30 000/min



VAROVÁNÍ: Maximální průměr pro použití:

- Pro přímé, žlábkovací a profilové frézy **MUSÍ BÝT** maximální průměr upínací stopky 8 mm, maximální průměr frézy **MUSÍ BÝT** 36 mm a maximální hloubka frézování **MUSÍ BÝT** 10 mm.
- Pro drážkovací frézy **MUSÍ BÝT** maximální průměr upínací stopky 8 mm a maximální průměr frézy **MUSÍ BÝT** 25 mm.
- Pro drážkovací nože **MUSÍ BÝT** maximální průměr upínací stopky 8 mm, maximální průměr **MUSÍ BÝT** 40 mm a maximální šířka frézování **MUSÍ BÝT** 4 mm.

Rychloupínání motoru (obr. 2)



VAROVÁNÍ: Z důvodu snížení rizika zranění vypněte nářadí a odpojte napájecí kabel od sítě před nasazením nebo sejmutím příslušenství, před jakýmkoli seřizením nebo před prováděním oprav. Náhodné spuštění může způsobit úraz.

1. Uvolněte zajišťovací páčku (i) na základně.
2. Jednou rukou uchopte motor a stiskněte oba rychloupínací výstupky (a).
3. Druhou rukou uchopte základnu a vytáhněte motor ze základny.

Montáž a demontáž frézy (obr. 3)



VAROVÁNÍ: Z důvodu snížení rizika zranění vypněte nářadí a odpojte napájecí kabel od sítě před nasazením nebo sejmutím příslušenství, před jakýmkoli seřizením nebo před prováděním oprav. Náhodné spuštění může způsobit úraz.

MONTÁŽ FRÉZY

1. Je-li to nutné, vyjměte motor ze základny, viz **Rychloupínání motoru**.
2. Očistěte a zasuňte kulatou upínací stopku požadované frézy co nejdále do uvolněné upínací kleštiny a potom ji povytáhněte ven asi o 1,6 mm.
3. Při otáčení matice kleštiny (u) ve směru pohybu hodinových ručiček pomocí dodaného klíče stiskněte zajišťovací tlačítko hřídele (e), aby došlo k zablokování hřídele.

POZNÁMKA: Nářadí je opatřeno západkami pro zajištění hřídele, které umožňují utahování frézy pomocí metody ručního západkového mechanismu.

Utahení pomocí metody ručního západkového mechanismu:

- a. S klíčem stále na matici upínací kleštiny (u) uvolněte stisk zajišťovacího tlačítka hřídele (e).
- b. S klíčem stále na matici upínací kleštiny (u) změňte směr utahování, aby se klíč vrátil do původní polohy.
- c. Opět stiskněte zajišťovací tlačítko (e) a otáčejte klíčem ve směru pohybu hodinových ručiček.
- d. Opakujte postup, dokud nebude matice upínací kleštiny (u) řádně utahena.

POZNÁMKA: Vyvarujte se možného poškození kleštiny. Nikdy neutahujte matici kleštiny, ve které není fréza.

DEMONTÁŽ FRÉZY

1. Vyjměte motor ze základny, viz **Rychloupínání motoru**.
2. Při otáčení matice kleštiny (u) proti směru pohybu hodinových ručiček pomocí dodaného klíče stiskněte zajišťovací tlačítko hřídele (e), aby došlo k zablokování hřídele.

Uvolnění pomocí metody ručního západkového mechanismu:

- a. S klíčem stále na matici upínací kleštiny (u) uvolněte stisk zajišťovacího tlačítka hřídele (e).
- b. S klíčem stále na matici upínací kleštiny (u) změňte směr uvolňování, aby se klíč vrátil do původní polohy.
- c. Opět stiskněte zajišťovací tlačítko (e) a otáčejte klíčem proti směru pohybu hodinových ručiček.

- d. Opakujte postup, dokud nebude matice upínací kleštiny (u) uvolněna tak, aby mohla být fréza vyjmuta z kleštiny.

Upínací kleštiny

POZNÁMKA: Upínací kleštinu nikdy neutahujte, dokud v ní nebude nejdříve usazena fréza.

Utahování prázdné kleštiny, dokonce i pouhou rukou, může způsobit poškození kleštiny.

Chcete-li změnit velikost upínací kleštiny, proveďte vyšroubování sestavy kleštiny podle výše uvedeného postupu. Namontujte požadovanou kleštinu podle stejného postupu v obráceném pořadí jednotlivých kroků. Upínací kleština a matice upínací kleštiny jsou spojeny. Nepokoušejte se upínací kleštinu z matice upínací kleštiny sejmout.

OBSLUHA

Pokyny pro použití



VAROVÁNÍ: Vždy dodržujte bezpečnostní předpisy a platná nařízení.



VAROVÁNÍ: Z důvodu snížení rizika vážného zranění vždy před každým nastavením nebo před každou montáží a demontáží vypněte nářadí a odpojte nářadí od zdroje napájení.



VAROVÁNÍ: Nepoužívejte v tomto nářadí frézy, jejichž průměr je větší než 30 mm.

Správná poloha rukou (obr. 13)



VAROVÁNÍ: Z důvodu snížení rizika vážného zranění **VŽDY** používejte správný úchop nářadí, jako na uvedeném obrázku.



VAROVÁNÍ: Z důvodu snížení rizika vážného zranění držte nářadí **VŽDY** bezpečně a očekávejte nenadálé reakce.

D26200

Správná poloha rukou vyžaduje, abyste měli obě ruce položeny na základně, jako na uvedeném obrázku.

D26203, D26204

Správná poloha rukou při práci s ponornou základnou vyžaduje, abyste měli na každé rukojeti jednu ruku, jako na uvedeném obrázku.

Spuštění a zastavení motoru (obr. 1)



UPOZORNĚNÍ: Před spuštěním nářadí odstraňte z pracovního prostoru všechny cizí předměty. Držte nářadí pevně, abyste byli připraveni na momentové reakce při spuštění nářadí.



UPOZORNĚNÍ: Před odložením nářadí počkejte, dokud nedojde k ÚPLNÉMU ZASTAVENÍ nářadí, abyste zabránili zranění nebo poškození dokončeného obrobku.

Chcete-li nářadí zapnout, stiskněte část spínače s prachovou krytkou, která způsobí zapnutí frézky a která odpovídá symbolu „I“.

Chcete-li nářadí vypnout, stiskněte část spínače s prachovou krytkou, která způsobí vypnutí frézky a která odpovídá symbolu „O“.

Nastavení zajišťovací páčky (obr. 4)



VAROVÁNÍ: Z důvodu snížení rizika zranění vypněte nářadí a odpojte napájecí kabel od sítě před nasazením nebo sejmutím příslušenství, před jakýmkoli seřízením nebo před prováděním oprav. Náhodné spuštění může způsobit úraz.

Pro upnutí zajišťovací páčky by neměla být používána nadměrná síla. Použití nadměrné síly může způsobit poškození základny.

Je-li zajišťovací páčka (i) upnuta, motor by se v základně neměl pohybovat.

Seřízení je nutné, je-li zajišťovací páčka upnuta pouze při použití nadměrné síly nebo pohybuje-li se motor po upnutí v základně.

Nastavení upínací síly zajišťovací páčky:

1. Uvolněte zajišťovací páčku (i).
2. Otáčejte šroubem (s) v malých krocích pomocí šestihranného klíče.

POZNÁMKA: Otáčení šroubu ve směru pohybu hodinových ručiček páčku utahuje a otáčení proti směru pohybu hodinových ručiček páčku uvolňuje.

Vystředění přídatné základny (obr. 5)



VAROVÁNÍ: Z důvodu snížení rizika zranění vypněte nářadí a odpojte napájecí kabel od sítě

před nasazením nebo sejmutím příslušenství, před jakýmkoli seřazením nebo před prováděním oprav. Náhodné spuštění může způsobit úraz.

Musíte-li provést seřízení, výměnu nebo náhradu přidavné základny, doporučujeme použití středícího nástroje, viz *Příslušenství*. Středící nástroj se skládá z kužele a kolíku. Chcete přidavnou základnu nastavit, postupujte podle níže uvedených kroků.

1. Povolte, ale nesnímejte šrouby přidavné základny (ll) tak, aby se přidavná základna volně pohybovala.
2. Vložte kolík do upínací kleštiny a utáhněte matici upínací kleštiny.
3. Vložte motor do základny a upněte zajišťovací páčku na základně.
4. Nasadte kužel na kolík (t) a tlačte kužel zlehka dolů, dokud se nezastaví, jako na uvedeném obrázku. Tímto způsobem dojde k vystředění přidavné základny.
5. Přitlačujte kužel a současně utahujte šrouby přidavné základny.

Použití vodicích šablon

Ponorná základna může pracovat s vodicími šablonami. U pevné základny musí být použita přidavná základna, která umožní použití vodicích šablon. Doporučené příslušenství pro použití s vašimi nářadími lze zakoupit u nejbližšího autorizovaného prodejce nebo v autorizovaném servisu.

POZNÁMKA: Přidavná základna ve tvaru D neumožňuje použití vodicích šablon a je určena pro práci s frézami až do průměru 30 mm.

POUŽITÍ VODICÍCH ŠABLON

1. Připevněte vodicí šablonu k přidavné základně pomocí dvou šroubů a řádně tyto šrouby utáhněte.
2. Vystředte přidavnou základnu. Viz část **Vystředění přidavné základny**.

Nastavení hloubky frézování (obr. 6)



VAROVÁNÍ: Z důvodu snížení rizika zranění vypněte nářadí a odpojte napájecí kabel od sítě před nasazením nebo sejmutím příslušenství, před jakýmkoli seřazením nebo před prováděním oprav. Náhodné spuštění může způsobit úraz.

1. Vyberte si a upněte požadovanou frézu. Viz **Montáž a demontáž frézy**.
2. Sestavte motor se základnou a ujistěte se, zda je základna připevněna ke kroužku pro nastavení hloubky frézování (b). Postavte frézku na obrobek.
3. Uvolněte zajišťovací páčku (i) a otáčejte kroužkem pro nastavení hloubky frézování (b), dokud se fréza nedostane do kontaktu s povrchem obrobku. Otáčení kroužku ve směru pohybu hodinových ručiček frézovací hlavu zvedá a otáčení proti směru pohybu hodinových ručiček frézovací hlavu spouští.
4. Otáčejte měřítkem jemného seřazení (h) ve směru pohybu hodinových ručiček, dokud nebude 0 na měřítku srovnána s ukazatelem na spodní části kroužku pro nastavení hloubky frézování.
5. Otáčejte kroužkem pro nastavení hloubky frézování, dokud nebude ukazatel srovnán s požadovanou hloubkou frézování, která je vyznačena na měřítku jemného seřazení.
POZNÁMKA: Každá značka na nastavitelném měřítku představuje změnu hloubky o 0,5 mm a jedna celá otáčka kroužku (360°) změní hloubku frézování o 12,7 mm.
6. Upněte zajišťovací páčku (i), aby došlo k zajištění základny.

Použití paralelního vodítka (obr. 7A)

Základní paralelní vodítko je dodáváno s modely D26200 a D26204 a toto vodítko může být použito s pevnou i ponornou základnou. Pro ostatní modely je základní paralelní vodítko D262003-XJ k dispozici jako volitelné příslušenství, které si můžete zakoupit u nejbližšího autorizovaného prodejce nebo v autorizovaném servisu.

1. Vyměňte motor ze základny, viz **Rychloupínání motoru**.
2. Vyšroubujte z úložných otvorů na paralelním vodítku šrouby s plochou hlavou (mm).
3. Nasuňte paralelní vodítko do drážky pro paralelní vodítko (j) na boční části základny. Vložte dva šrouby s plochou hlavou do příslušných otvorů na přidavné základně, aby došlo k připevnění paralelního vodítka. Utáhněte montážní prvky.
4. Dodržujte všechny pokyny týkající se paralelního vodítka.

POZNÁMKA: Chcete-li paralelní vodítko sejmout, provádějte výše uvedené kroky v obráceném pořadí. Po sejmutí paralelního vodítka vždy vraťte

dva šrouby s plochou hlavou (mm) do úložných otvorů na paralelním vodítku, abyste zabránili jejich ztrátě.

Použití paralelního vodítka s vodicími tyčemi (pouze ponorná základna: D26203, D26204)

Paralelní vodítko s vodicími tyčemi může být použito s ponornou základnou. Paralelní vodítko Premium (model DE6913) si můžete zakoupit také u autorizovaného prodejce nebo v autorizovaném servisu.

MONTÁŽ PARALELNÍHO VODÍTKA (OBR. 7B)

1. Připevněte vodicí tyče (rr) k základně frézky (ss).
2. Připevněte k základně šrouby s křídlovou hlavou (tt) a pružiny (qq).
3. Utáhněte šrouby s křídlovou hlavou (tt).
4. Nasuňte na tyče paralelní vodítko (uu).
5. Přišroubujte k paralelnímu vodítku šrouby s křídlovou hlavou (tt) a pružiny (qq).
6. Dočasně přitáhněte šrouby s křídlovou hlavou (v v). Viz **Seřízení paralelního vodítka**.

SEŘÍZENÍ PARALELNÍHO VODÍTKA (OBR. 1, 7C)

Dodržujte montážní pokyny týkající se paralelního vodítka.

1. Narýsujte čáru řezu na materiál.
2. Spouštějte frézku, dokud se fréza nedostane do kontaktu s povrchem obrobku.
3. Uvolněním zajišťovací páčky ponoru (p) zajistíte ponorný mechanismus.
4. Umístěte frézu na čáru řezu. Vnější frézovací hrana frézy musí být srovnána s čarou řezu.
5. Posuňte paralelní vodítko (uu) směrem k obrobku a přitáhněte šrouby s křídlovou hlavou (v v).

Příslušenství pro odsávání (pouze pevná základna, obr. 8)



VAROVÁNÍ: Z důvodu snížení rizika zranění vypněte nářadí a odpojte napájecí kabel od sítě před nasazením nebo sejmutím příslušenství, před jakýmkoli seřízením nebo před prováděním oprav. Náhodné spuštění může způsobit úraz.

Chcete-li při odsávání prachu připojit k frézce vysavač, postupujte podle následujících kroků:

1. Vyměňte motor ze základny, viz **Rychloupínání motoru**.
2. Připojte k základně frézky příslušenství pro odsávání (v), jako na uvedeném obrázku. Řádně rukou utáhněte šrouby s křídlovou hlavou (w).
3. Připojte k příslušenství pro odsávání hadicový adaptér.
4. Používáte-li příslušenství pro odsávání, dávejte pozor na umístění vysavače. Zajistěte, aby byl vysavač ve stabilní poloze a aby jeho hadice nepřekážela při práci.

Příslušenství pro odsávání (pouze ponorná základna, obr. 9)

1. Vyměňte motor z ponorné základny, viz **Rychloupínání motoru**.
2. Zasuňte výstupek (hh, detail) na příslušenství pro odsávání do drážky v ponorné základně a zaklapněte výstupek (ii, detail) do otvoru v ponorné základně.
3. Proveďte připevnění k základně pomocí dodaných plastových podložek (jj) a šroubů s křídlovou hlavou (kk). Řádně rukou utáhněte šrouby s křídlovou hlavou.
4. Připevněte hadicový adaptér k příslušenství pro odsávání.
5. Používáte-li příslušenství pro odsávání, dávejte pozor na umístění vysavače. Zajistěte, aby byl vysavač ve stabilní poloze a aby jeho hadice nepřekážela při práci.

Nastavení: Pevná základna

VLOŽENÍ MOTORU DO PEVNÉ ZÁKLADNY (OBR. 1, 2)



VAROVÁNÍ: Z důvodu snížení rizika zranění vypněte nářadí a odpojte napájecí kabel od sítě před nasazením nebo sejmutím příslušenství, před jakýmkoli seřízením nebo před prováděním oprav. Náhodné spuštění může způsobit úraz.

1. Uvolněte zajišťovací páčku (i) na základně.
2. Není-li kroužek pro nastavení hloubky frézování (b) na motoru, našroubujte tento kroužek (b) na motor tak, aby byl kroužek zhruba uprostřed mezi horní a spodní částí motoru, jako na uvedeném obrázku. Vložte

motor do základny srovnáním drážky na motoru (g) s vodicími kolíky (r) na základně. Posunujte motor dolů, dokud kroužek pro nastavení hloubky frézování nedosedne na své místo.

POZNÁMKA: Drážky pro vodicí kolíky (g) se nachází na obou stranách motoru, a proto může být motor uložen dvěma různými způsoby.

3. Nastavte hloubku frézování otáčením kroužku pro nastavení pracovní hloubky. Viz **Nastavení hloubky frézování**.
4. Jakmile bude dosaženo požadované hloubky, zajistěte zajišťovací páčku (i). Informace týkající nastavení hloubky frézování, viz **Nastavení hloubky frézování**.

Nastavení: Ponorná základna

VLOŽENÍ MOTORU DO PONORNÉ ZÁKLADNY (OBR. 1, 10)



VAROVÁNÍ: Z důvodu snížení rizika zranění vypněte nářadí a odpojte napájecí kabel od sítě před nasazením nebo sejmutím příslušenství, před jakýmkoli seřízením nebo před prováděním oprav. Náhodné spuštění může způsobit úraz.

1. Sejměte z motoru kroužek pro nastavení hloubky frézování (b). Tento kroužek není u ponorné základny používán.

POZNÁMKA: Nasadte nepoužívaný kroužek pro nastavení hloubky frézování na pevnou základnu, aby nedošlo k jeho ztrátě (obr. 10).

2. Vložte motor do základny srovnáním drážky na motoru (g) s vodicími kolíky (r) na základně. Posunujte motor dolů, dokud motor nedosedne na dorazy (aa).
3. Upněte zajišťovací páčku (i).

NASTAVENÍ HLOUBKY PŘI PONORNÉM FRÉZOVÁNÍ (OBR. 11)



VAROVÁNÍ: Z důvodu snížení rizika zranění vypněte nářadí a odpojte napájecí kabel od sítě před nasazením nebo sejmutím příslušenství, před jakýmkoli seřízením nebo před prováděním oprav. Náhodné spuštění může způsobit úraz.

1. Odblokujte ponorný mechanismus stažením zajišťovací páčky ponoru (p) do spodní polohy. Spusťte frézku do nejnižší polohy tak, aby se fréza (pp) dostala do kontaktu s povrchem obrobku.

2. Uvolněním zajišťovací páčky ponoru (p) zajistěte ponorný mechanismus.
3. Otočením šroubu s křídlovou hlavou (bb) proti směru pohybu hodinových ručiček uvolněte nastavitelný hloubkový doraz (o).
4. Posuňte nastavitelný hloubkový doraz (o) dolů tak, aby se dostal do kontaktu s nejnižším dorazem revolverové hlavy (n).
5. Posuňte výstupek pro nastavení nuly (ee) na nastavitelném hloubkovém dorazu směrem dolů tak, aby se jeho horní část srovnala s nulou na měřítku pro nastavení hloubky frézování (dd).
6. Uchopte horní rýhovanou část nastavitelného hloubkového dorazu (o) a posunujte ji nahoru tak, aby byl výstupek (ee) srovnán s požadovanou hloubkou frézování na měřítku pro nastavení hloubky frézování (dd).
7. Utáhněte šroub s křídlovou hlavou (bb), aby držel nastavitelný hloubkový doraz požadované poloze.
8. Držte obě ruce na rukojetích a nastavením zajišťovací páčky ponoru (p) směrem dolů odblokujte ponorný mechanismus. Ponorný mechanismus a motor se budou pohybovat směrem nahoru. Je-li frézka spuštěna, nastavitelný hloubkový doraz se zastaví o doraz revolverové hlavy, což umožní frézce přesné dosažení požadované hloubky frézování.

POUŽITÍ OTOČNÉ REVOLVEROVÉ HLAVY PRO POSTUPNÉ FRÉZOVÁNÍ (OBR. 11)

Je-li frézovací hloubka větší než frézovací hloubka proveditelná jedním úkonem, otočte revolverovou hlavu tak, aby byl hloubkový doraz (o) nejdříve srovnán s vyšším dorazem revolverové hlavy. Po každém frézovacím úkonu otočte revolverovou hlavu tak, aby byl hloubkový doraz (o) srovnán s nižším dorazem revolverové hlavy, dokud nebude dosaženo požadované hloubky frézování.



VAROVÁNÍ: Neměřte doraz revolverové hlavy, je-li frézka v chodu. Vaše ruce by se dostaly do nebezpečné blízkosti frézovací hlavy.

JEMNÉ NASTAVENÍ HLOUBKY FRÉZOVÁNÍ (OBR. 11)



VAROVÁNÍ: Z důvodu snížení rizika zranění vypněte nářadí a odpojte napájecí kabel od sítě před nasazením nebo sejmutím příslušenství, před jakýmkoli seřízením nebo před prováděním oprav. Náhodné spuštění může způsobit úraz.

Rýhovaný šroub (cc) na spodní části nastavitelného hloubkového dorazu může být použit pro jemné nastavení hloubky frézování.

1. Chcete-li hloubku frézování zmenšit, otáčejte šroubem ve směru pohybu hodinových ručiček (při pohledu z horní části frézky směrem dolů).
2. Chcete-li hloubku frézování zvětšit, otáčejte šroubem proti směru pohybu hodinových ručiček (při pohledu z horní části frézky směrem dolů).

POZNÁMKA: Jedna kompletní otáčka šroubu znamená změnu hloubky frézování asi o 1 mm.

FRÉZOVÁNÍ S PONORNOU ZÁKLADNOU (OBR. 11)



VAROVÁNÍ: Z důvodu snížení rizika zranění vypněte nářadí a odpojte napájecí kabel od sítě před nasazením nebo sejmutím příslušenství, před jakýmkoli seřizením nebo před prováděním oprav. Náhodné spuštění může způsobit úraz.

POZNÁMKA: Hloubka frézování je u výchozího nastavení ponorné základny zajištěna. Uživatel musí uvolnit pojistku ponoru, aby bylo umožněno „uvolnění pojistky“ ponorného mechanismu.

1. Stiskněte zajišťovací páčku ponoru (p) a spusťte frézku dolů tak, aby se fréza dostala do nastavené hloubky frézování.

2. Po dosažení požadované hloubky uvolněte zajišťovací páčku ponoru (p).

POZNÁMKA: Uvolnění zajišťovací páčky ponoru automaticky zajistí polohu motor.

POZNÁMKA: Je-li to nutné, použijte pro stlačení zajišťovací páčky ponoru ruku.

POZNÁMKA: Je-li potřebná větší upínací síla, stlačte zajišťovací páčku ve směru pohybu hodinových ručiček ještě více, aby došlo k utažení.

3. Provedte frézování.
4. Stisknutí zajišťovací páčky ponoru vyřadí zajišťovací mechanismus, což umožní uvolnění frézy z obrobku.
5. Vypněte frézku.

Obsluha: Všechny základny

SMĚR POSUVU (OBR. 12)

Směr posuvu je při frézování velmi důležitý a může vytvořit značný rozdíl mezi úspěšnou prací a zničeným projektem. Obrázek zobrazuje správný směr posuvu pro některé typy frézování. Základním pravidlem při frézování po vnějším

obvodu je pohyb frézky proti směru pohybu hodinových ručiček a při frézování po vnitřním obvodu je pohyb frézky ve směru pohybu hodinových ručiček.

Frézujte vnější hrany obrobku podle následujících kroků:

1. Frézujte čelo obrobku zleva doprava.
2. Frézujte boční hranu obrobku zleva doprava.
3. Frézujte druhé čelo obrobku.
4. Dokončete obrobek frézováním zbývajících bočních hran obrobku.

VOLBA OTÁČEK FRÉZKY (OBR. 1)

Nastavení otáček frézky, viz **Tabulka pro volbu otáček frézky**. Otáčejte regulátorem otáček (c), abyste nastavili požadované otáčky frézky.

FUNKCE PLYNULÉHO ROZBĚHU

Kompaktní frézky jsou vybaveny elektronickou funkcí umožňující plynulý rozběh nářadí, která minimalizuje momentové reakce při spuštění motoru.

PLYNULÁ REGULACE OTÁČEK (OBR. 1)

Tato frézka je vybavena regulátorem otáček (c), který umožňuje plynulé nastavení otáček v rozsahu od 16 000 do 27 000 ot./min. Nastavte požadované otáčky otáčením regulátoru otáček (c).

POZNÁMKA: Při frézování s nízkými nebo středními otáčkami zabraňuje regulace otáček snížení otáček motoru. Očekáváte-li, že uslyšíte změnu otáček a budete-li pokračovat v zatěžování motoru, mohlo by dojít k poškození motoru přehřátím. Zmenšete hloubku frézování nebo snižte rychlost posuvu, abyste zabránili poškození frézky.

Kompaktní frézky jsou vybaveny elektronickou funkcí, která monitoruje a udržuje otáčky nářadí během frézování.

TABULKA PRO VOLBU OTÁČEK

NASTAVENÍ REGULÁTORU	PŘÍBLIŽNÉ OT./MIN	POUŽITÍ
1	16 000	Frézy s velkým průměrem
2	18 200	
3	20 400	
4	22 600	Frézy s malým průměrem. Měkké dřevo, plasty, vrstvené materiály.
5	24 800	
6	27 000	

POZNÁMKA: Chcete-li zajistit lepší kvalitu obrobku, provádějte frézování raději v několika tenkých vrstvách než pomocí jedné silné vrstvy.

ÚDRŽBA

Vaše nářadí DEWALT bylo zkonstruováno tak, aby pracovalo co nejdéle s minimálními nároky na údržbu. Rádná péče o nářadí a jeho pravidelné čištění vám zajistí jeho bezproblémový chod.



VAROVÁNÍ: Z důvodu snížení rizika zranění před nasazením nebo sejmutím příslušenství, před jakýmkoli seřízením, před výměnou nástavců nebo před prováděním oprav zařízení vypněte a odpojte napájecí kabel od sítě. Ujistěte se, zda je spouštěcí spínač v poloze vypnuto. Náhodné spuštění by mohlo způsobit úraz.

Kontrola uhlíků

Z důvodu zajištění nepřetržité bezpečnosti a elektrické ochrany by měla být kontrola a výměna uhlíků u tohoto prováděna POUZE v servisu výrobního závodu DEWALT, v autorizovaném servisu DEWALT nebo u jiného kvalifikovaného servisního technika.

Přibližně po 100 provozních hodinách odevzdejte nebo zašlete nářadí do servisu výrobního závodu DEWALT nebo do nejbližšího autorizovaného servisu DEWALT, kde bude provedena kompletní kontrola a vyčištění nářadí. Nechejte vyměnit opotřebované díly a promazat nářadí vhodným mazivem. Nechejte namontovat nové uhlíky a vyzkoušet výkon nářadí.

Jakékoli snížení výkonu před výše uvedenou údržbou může indikovat nutnost provedení okamžitého servisu vašeho nářadí. V TAKOVÉ SITUACI NEPOKRAČUJTE V POUŽÍVÁNÍ NÁŘADÍ. Je-li k dispozici správné napájecí napětí, vraťte nářadí do autorizovaného servisu a vyžádejte si okamžitou opravu.

Voskování motoru a základny

Z důvodu zajištění plynulého chodu při pohybu motoru v základně mohou být vnější povrch motoru a vnitřní část základny navoskovány pomocí standardní pasty nebo tekutého vosku. Podle pokynů výrobců naneste vosk na vnější průměr motoru a na vnitřní průměr základny. Nechejte vosk zaschnout a potom vosk rozleštěte měkkou tkaninou.



Mazání

Vaše nářadí nevyžaduje žádné další mazání.



Čištění



VAROVÁNÍ: Jakmile se ve větracích drážkách a v jejich blízkosti nahromadí prach a nečistoty, ofoukejte nářadí proudem suchého stlačeného vzduchu. Při provádění tohoto úkonu údržby použijte schválenou ochranu zraku a schválený respirátor.



VAROVÁNÍ: K čištění nekovových součástí nářadí nikdy nepoužívejte rozpouštědla nebo jiné agresivní látky. Tyto chemikálie mohou oslabit materiály použité v těchto částech. Používejte pouze hadřík navlhčený v mýdlovém roztoku. Nikdy nedovolte, aby se do nářadí dostala jakákoliv kapalina. Nikdy neponořujte žádnou část nářadí do kapaliny.

Doplňkové příslušenství



VAROVÁNÍ: Jiné příslušenství, než je příslušenství nabízené společností DEWALT, nebylo s tímto výrobkem testováno. Proto by mohlo být použití takového příslušenství s tímto nářadím velmi nebezpečné. Chcete-li snížit riziko zranění, používejte s tímto nářadím pouze příslušenství doporučené společností DEWALT.

Další informace týkající se příslušenství získáte u autorizovaného prodejce.

Ochrana životního prostředí



Trďte odpad. Tento výrobek nesmí být likvidován v běžném komunálním odpadu.

Pokud nebudete výrobek DEWALT dále používat nebo přejete-li si jej nahradit novým, nelikvidujte jej spolu s běžným komunálním odpadem. Zajistěte likvidaci tohoto výrobku v tříděném odpadu.



Tříděný odpad umožňuje recyklaci a opětovné využití použitých výrobků a obalových materiálů. Opětovné použití recyklovaných materiálů pomáhá chránit životní prostředí před znečištěním a snižuje spotřebu surovin.

Při zakoupení nových výrobků vám prodejny, místní sběrný odpadů nebo recyklační stanice poskytnou informace o správné likvidaci elektroodpadů z domácnosti.

Společnost DEWALT poskytuje službu sběru a recyklace výrobků DEWALT po skončení jejich provozní životnosti. Chcete-li získat výhody této služby, odevzdejte prosím váš výrobek kterémukoli autorizovanému zástupci servisu, který náradí odebere a zajistí jeho recyklaci.

Místo nejbližšího autorizovaného servisu DEWALT naleznete na příslušné adrese uvedené na zadní straně tohoto návodu. Seznam autorizovaných servisů DEWALT a podrobnosti o poprodejním servisu naleznete také na internetové adrese: **www.2helpU.com**.

Politika našich služeb zákazníkům

Spokojenost zákazníka s výrobkem a servisem je náš nejvyšší cíl. Kdykoliv budete potřebovat radu či pomoc, obraťte se s důvěrou na náš nejbližší servis DEWALT, kde Vám vyškolený personál poskytne naše služby na nejvyšší úrovni.

Záruka DEWALT

Blahopřejeme Vám k zakoupení tohoto vysoce kvalitního výrobku DEWALT. Náš závazek ke kvalitě v sobě samozřejmě zahrnuje také naše služby zákazníkům. Proto poskytujeme záruční dobu daleko přesahující minimální požadavky vyplývající ze zákona.

Kvalita tohoto přístroje nám umožňuje poskytnout Vám **30 dní záruku výměny**. Pokud se objeví v průběhu 30 dní od zakoupení nářadí jakýkoliv nedostatek podléhající záruce, bude Vám u Vašeho obchodníka nářadí vyměněno za nové. Díky **1 roční záruce jistoty** máte nárok po dobu 1 roku od zakoupení přístroje na jeden bezplatný servis v autorizovaném servisním středisku DEWALT. **Zárukou kvality** firma DEWALT garantuje po dobu trvání záruční doby (**24 měsíců při nákupu pro přímou osobní spotřebu, 12 měsíců při nákupu pro podnikatelskou činnost**) bezplatné odstranění jakékoliv materiálové nebo výrobní závady za následujících podmínek:

- Přístroj bude dopraven (spolu s originálním záručním listem DEWALT nebo s dokladem o nákupu), do jednoho z pověřených servisních středisek DEWALT, které jsou autorizované k provádění záručních oprav.
- Přístroj byl používán a udržován v souladu s návodem k obsluze.
- Motor přístroje nebyl přetěžován a nejsou viditelné žádné známky poškození vlivem vnějších vlivů.
- Do přístroje nebylo zasahováno nepovolanou osobou. Osoby povolané tvoří personál servisních středisek DEWALT, které jsou autorizované k provádění záručních oprav.

Navíc poskytuje servis DEWALT na všechny prováděné opravy a vyměněné náhradní díly další servisní záruční dobu v trvání 6 měsíců.

Záruční list je dokladem práv spotřebitele – zákazníka ve smyslu § 620 Občanského zákoníku a § 429 Obchodního zákoníku. Patří k prodávanému výrobku odpovídajícího katalogového a výrobního čísla jako jeho příslušenství. Při každé reklamaci je třeba tento záruční list nebo doklad o koupi předložit prodávajícímu, případně servisnímu středisku DEWALT pověřenému vykonáváním záručních oprav. Ve vlastním zájmu si záruční list spolu s originálem dokladu o nákupu pečlivě uschovejte.

DEWALT nabízí rozsáhlou síť autorizovaných servisních oprav a sběrných středisek. Jejich seznam najdete na záručním listě. Další informace týkající se servisu můžete získat na níže uvedených telefonních číslech a na internetové adrese **www.2helpU.com**.

Black & Decker Trading s.r.o.

Klásterského 2
143 00 Praha 4 - Modřany
Česká republika

tel: +420 244 402 450
fax: +420 241 770 204
recepce@blackanddecker.cz

Právo na případné změny vyhrazeno.

02/2010

BLACK & DECKER TRADING S.R.O.

Kláštorského 2

143 00 Praha 4 – Modřany

Česká Republika

Tel.: 00420 2 444 02 450

00420 2 417 76 655,6

Fax: 00420 2 417 70 204

Servis: 00420 2 444 03 247

www.blackanddecker.cz

www.dewalt.cz

recepce@blackanddecker.cz

BAND SERVIS

K Pasekám 4440

760 01 Zlín

Tel.: 00420 577 008 550,1

Fax: 00420 577 008 559

www.bandservis.cz

bandservis@bandservis.cz

BLACK & DECKER SLOVAKIA S.R.O.

Stará Vajnorská cesta 8

831 04 Bratislava

Slovenská republika

Tel.: 00421 2 446 38 121,3

Fax: 00421 2 446 38 122

www.blackanddecker.sk

www.dewalt.sk

informacie@blackanddecker.sk

BAND SERVIS

Paulínska 22

917 01 Trnava

Tel.: 00421 33 551 10 63

Fax: 00421 33 551 26 24

www.bandservis.sk

p.talajka@bandservis.sk

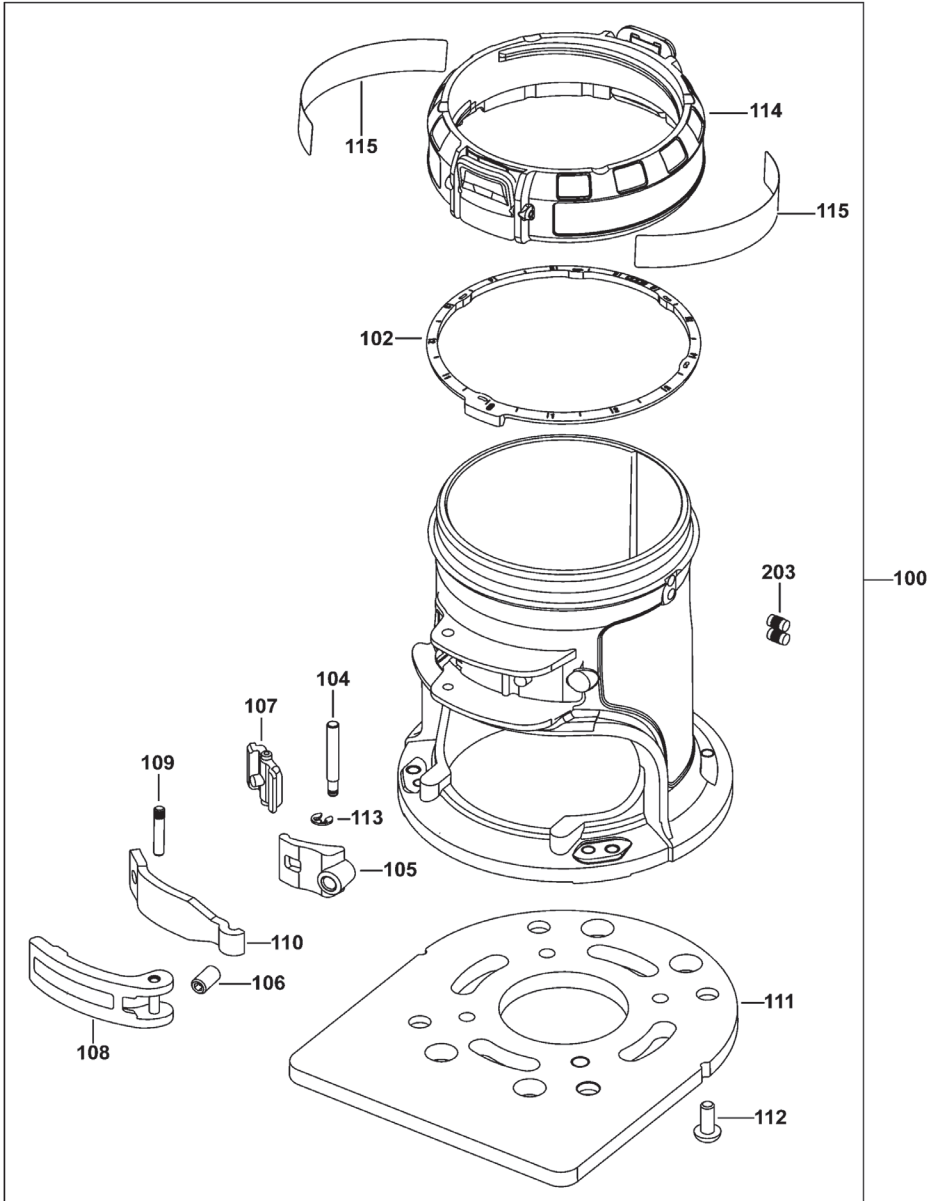
BAND SERVIS

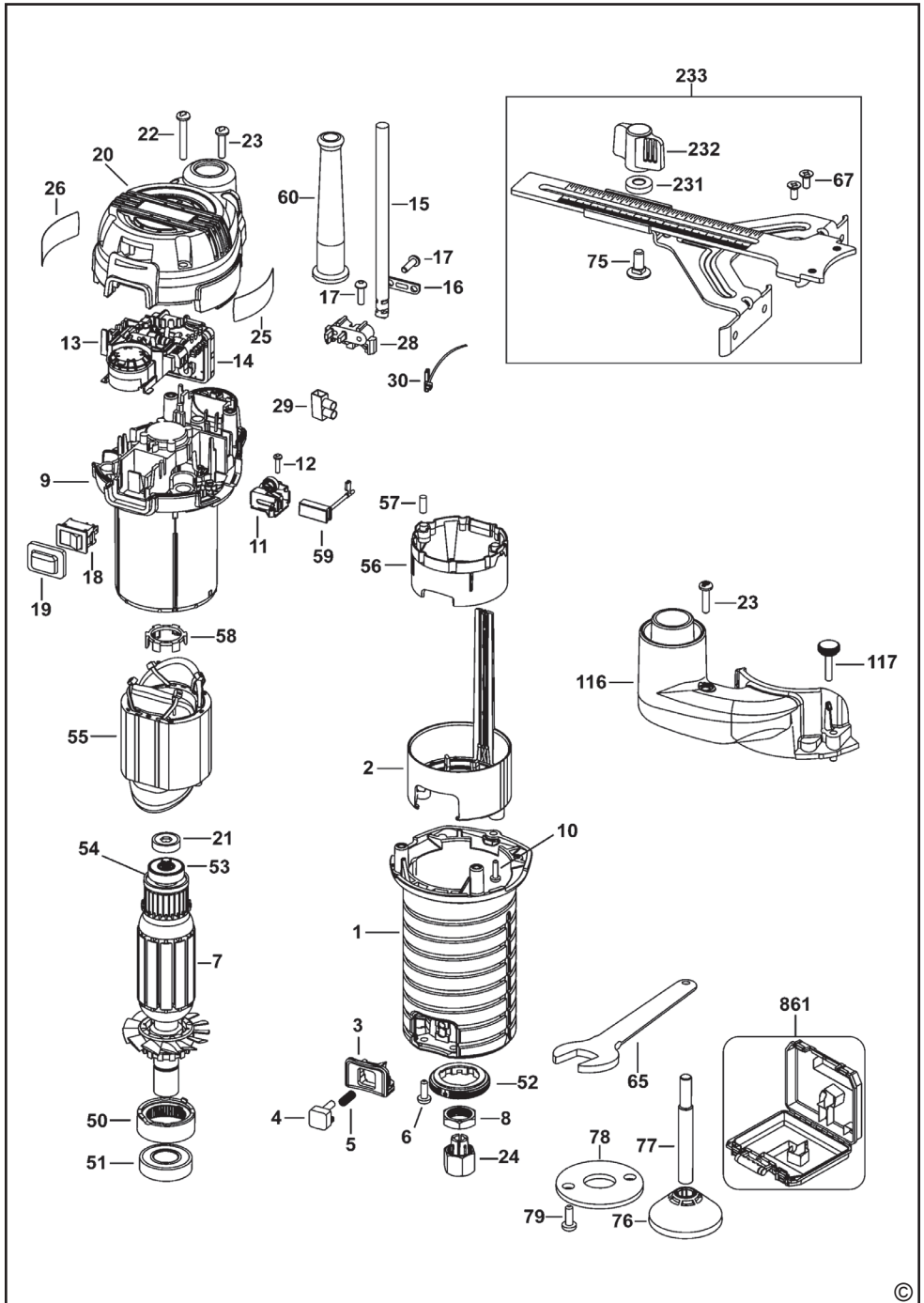
Južná trieda 17 (budova TWD)

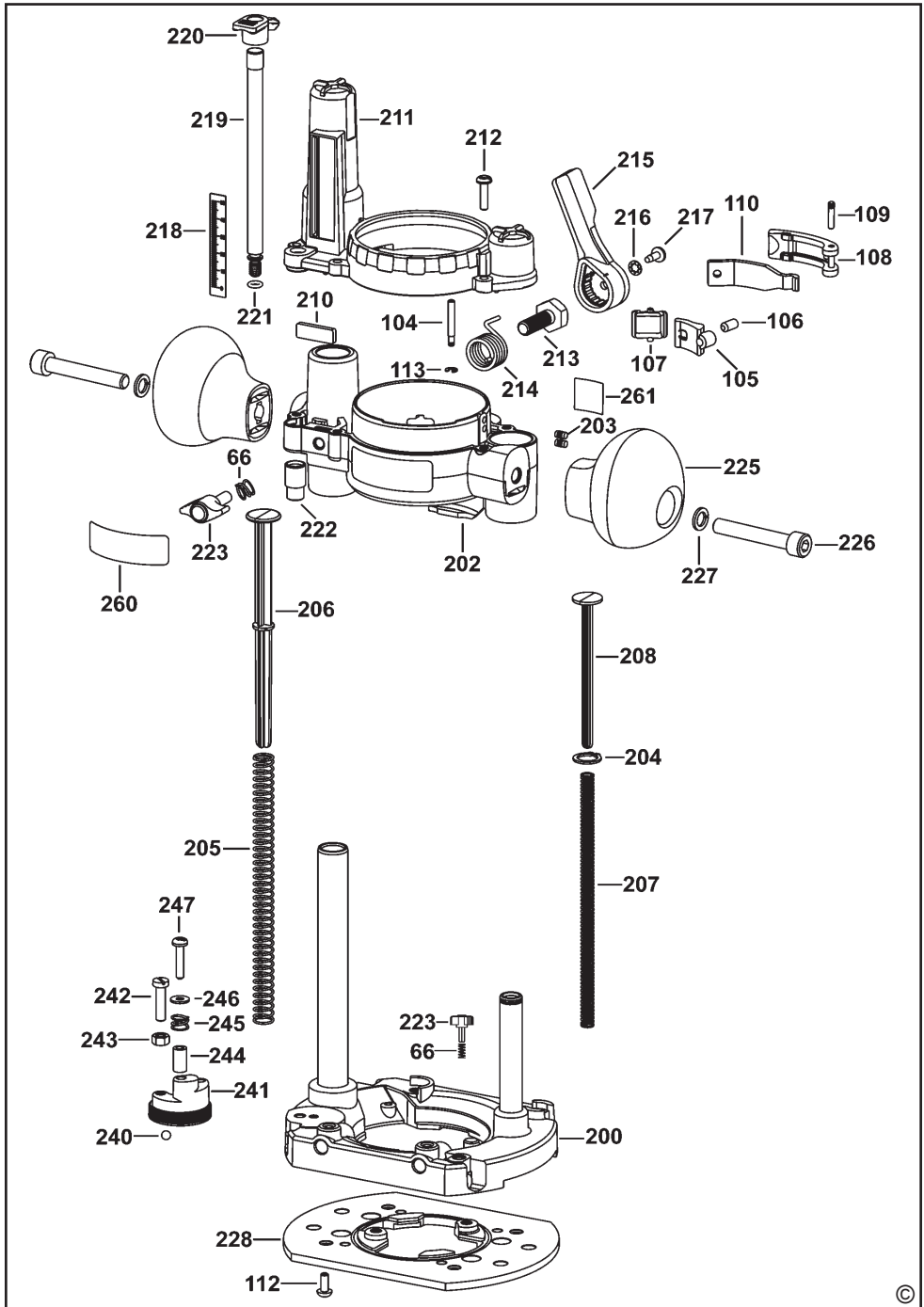
040 01 Košice

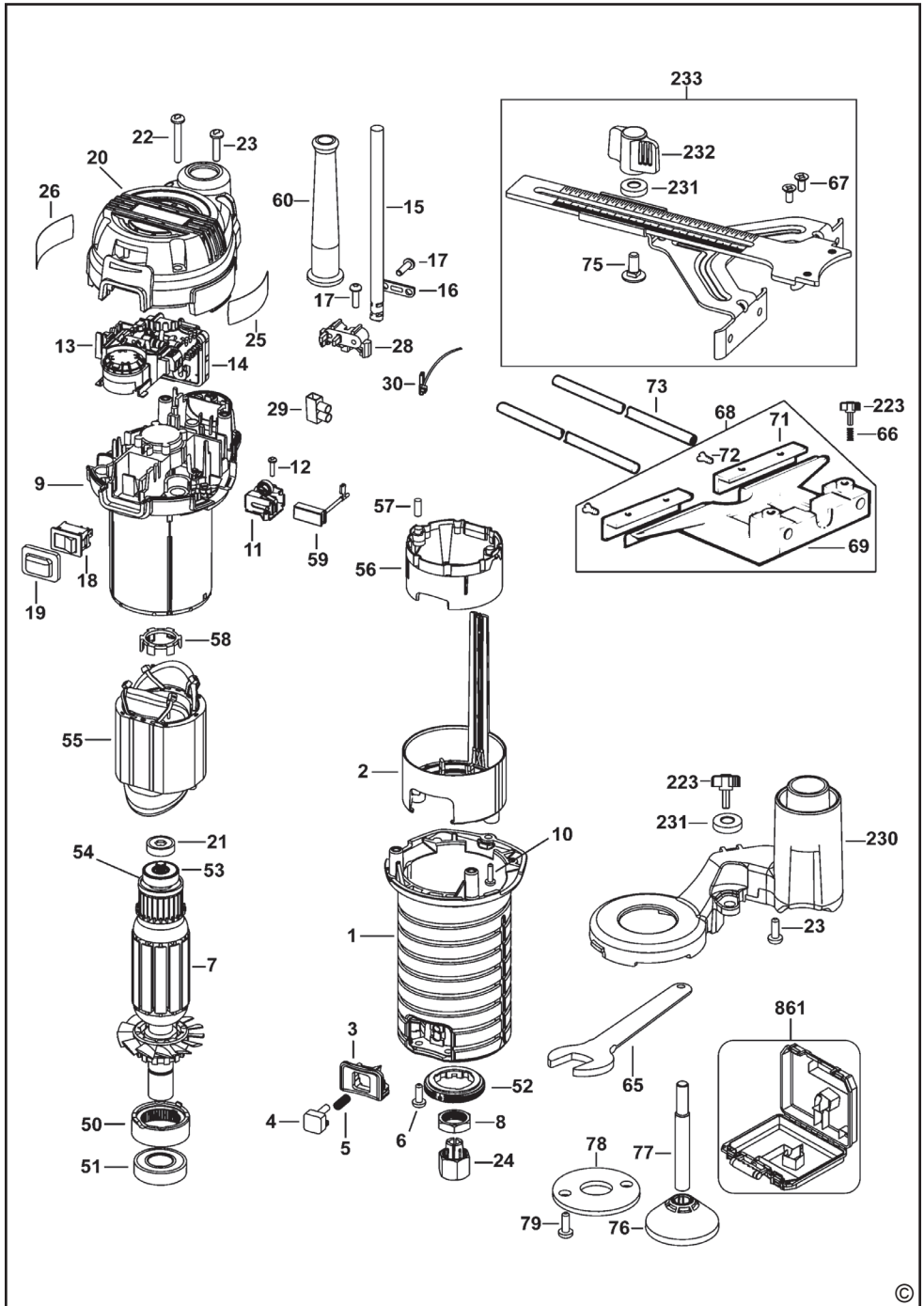
Tel.: 00421 55 623 31 55

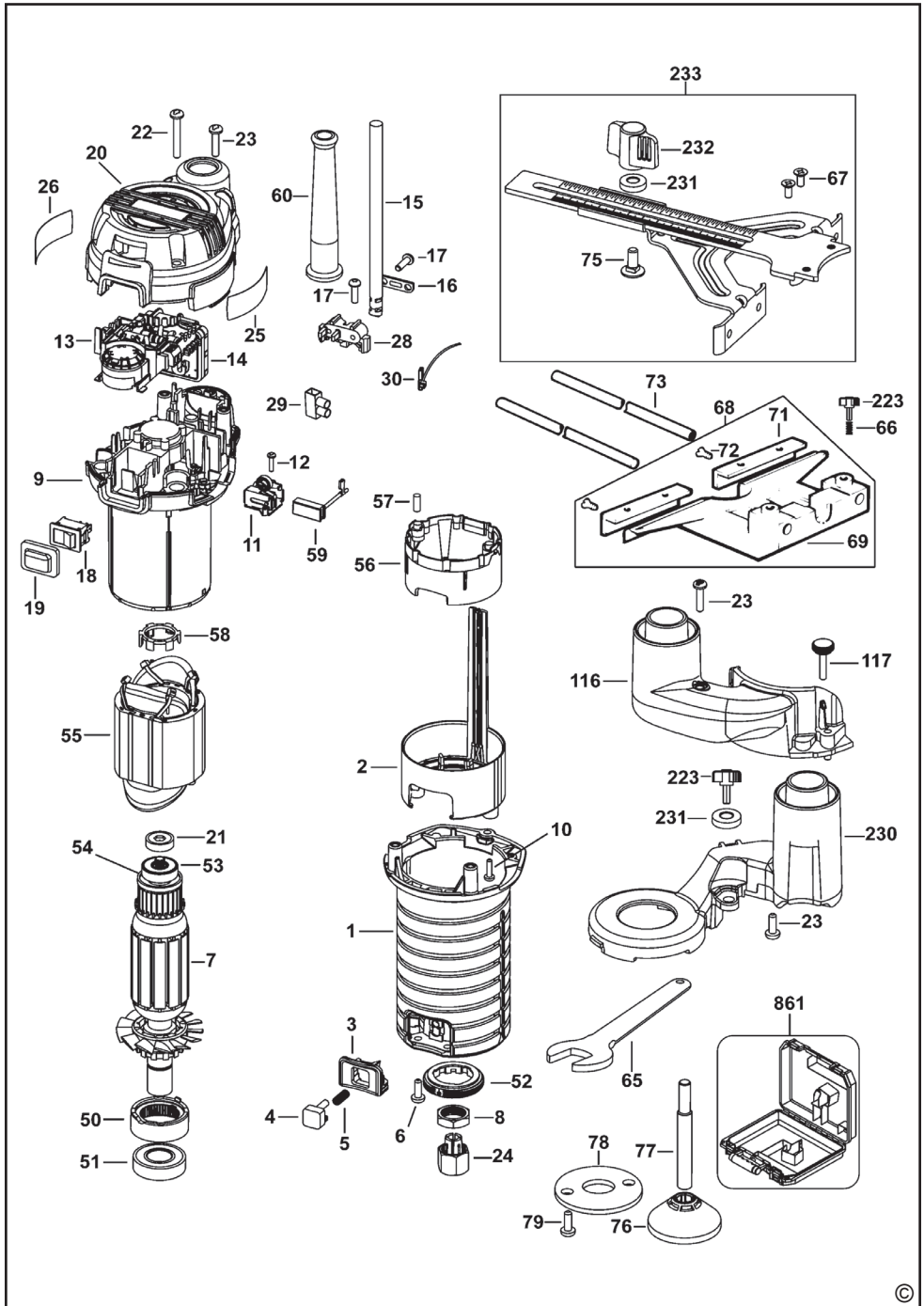
bandserviske@zoznam.sk













ZÁRUČNÍ LIST



ZÁRUČNÝ LIST



**ZÁRUČNÍ DOBA POSKYTOVANÁ PRODEJCEM NA PRODANÝ VÝROBEK JE:
ZÁRUČNÁ DOBA POSKYTOVANÁ PREDAJCOM NA PREDANÝ VÝROBEK JE:**

- 24 měsíců při prodeji zboží fyzické osobě – spotřebiteli pro soukromou přímou spotřebu (§ 620 Občanského zákoníku)
- 24 mesiacov pri predaji tovaru fyzickej osobe – spotrebiteľovi pre súkromnú priamu osobnú spotrebu (§ 52 a § 620 Občianskeho zákonníka)
- 12 měsíců při prodeji zboží podnikateli, který ho používá v rámci své obchodní nebo jiné podnikatelské činnosti (§ 429 Obchodního zákoníku)
- 12 mesiacov pri predaji tovaru podnikateľovi, ktorý koná v rámci svojej obchodnej alebo inej podnikateľskej činnosti (§ 429 Obchodného zákonníka)

Od data prodeje/Od dátumu predaja:

Kupující prohlašuje, že účel nákupu je pro/Kupujúci prehlasuje, že účel nákupu je pre:

- Přímou osobní spotřebu/Přímou osobnú spotrebu
- Obchodní a podnikatelskou činnost/obchodnú a podnikateľskú činnosť (ČO:

Číslo pokladního dokladu - faktury/Číslo pokladničného dokladu - faktúry:

TYP VÝROBKU:

CZ	Výrobní kód	Datum prodeje	Razítko prodejny Podpis
SK	Číslo série	Dátum predaja	Pečiatka predajne Podpis

CZ
Adresa servisu
Band Servis
Klásterského 2
CZ-14300 Praha 4
Tel.: 00420 2 444 03 247
Fax: 00420 2 417 70 204

Band Servis
K Pasekám 4440
CZ-76001 Zlín
Tel.: 00420 577 008 550,1
Fax: 00420 577 008 559
<http://www.bandservis.cz>

SK
Adresa servisu
Band Servis
Paulínska ul. 22
SK-91701 Trnava
Tel.: 00421 33 551 10 63
Fax: 00421 33 551 26 24

CZ Dokumentace záruční opravy

SK Záznamy o záručných opravách

CZ	Číslo	Datum příjmu	Datum zakázky	Číslo zakázky	Závada	Razítko Podpis
SK	Číslo dodávky	Dátum nahlásenia	Dátum opravy	Číslo objednávky	Popis poruchy	Pečiatka Podpis