

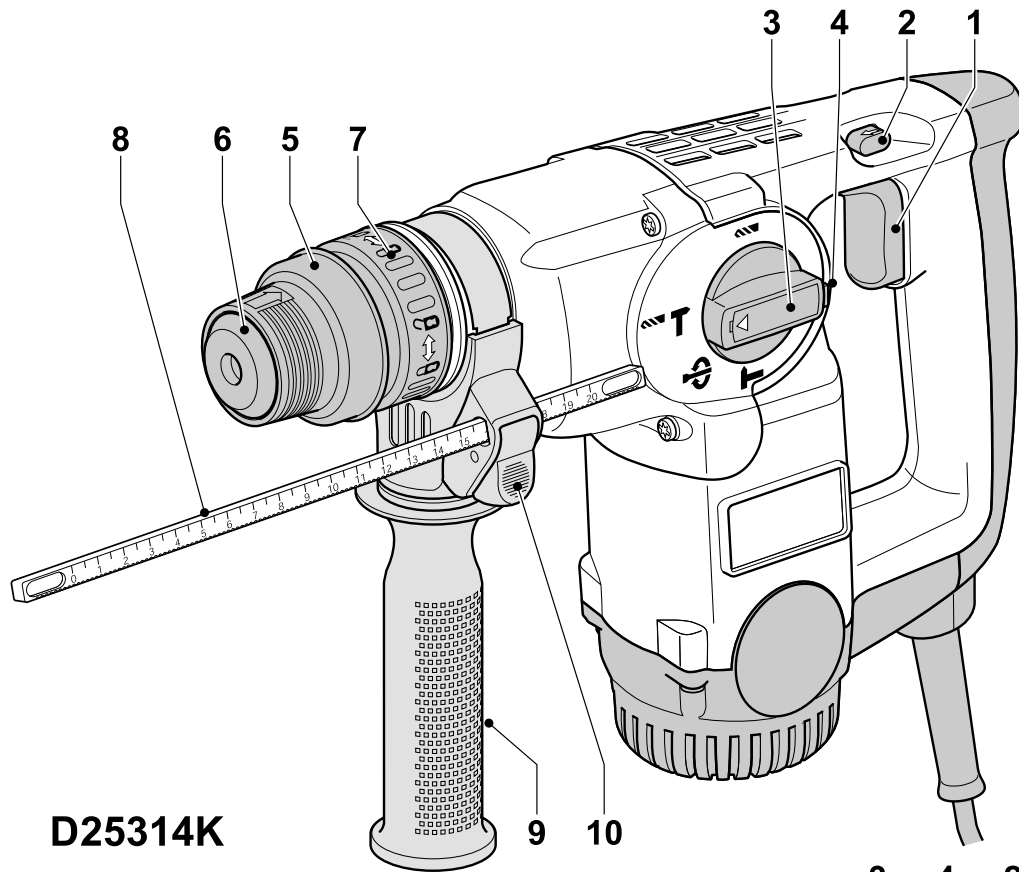
---

# **DEWALT**

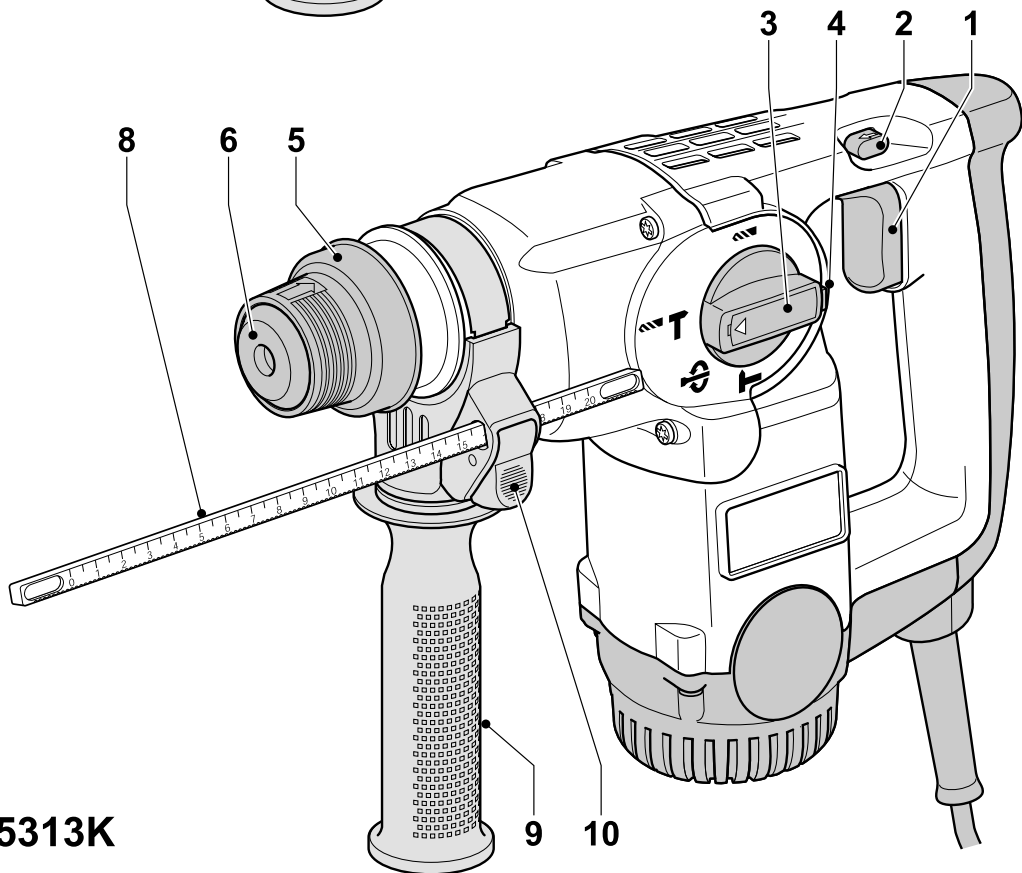
---

599111-59 SK

**D25313K**  
**D25314K**

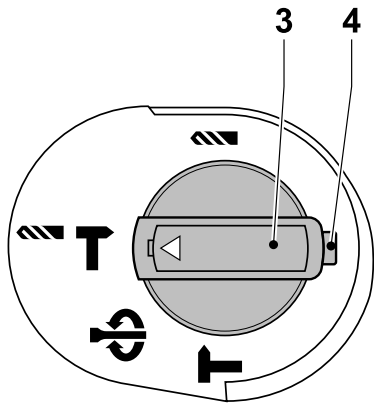


**D25314K**

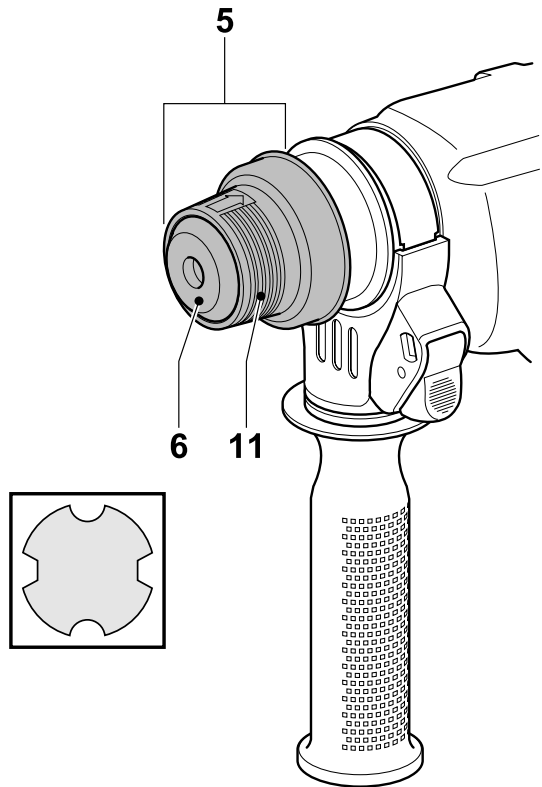


**D25313K**

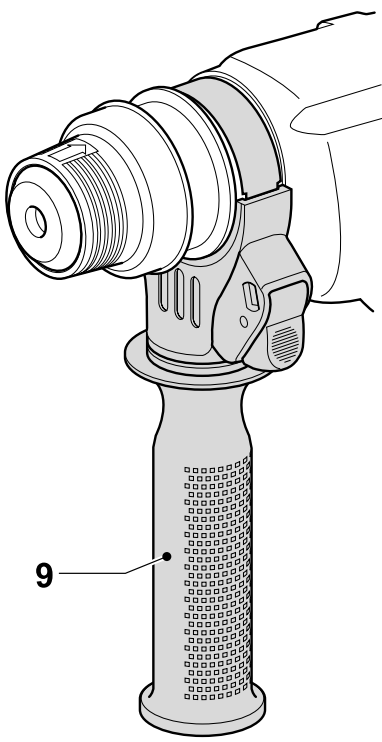
**A**



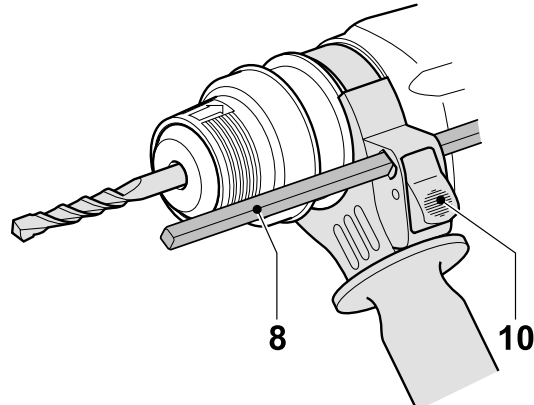
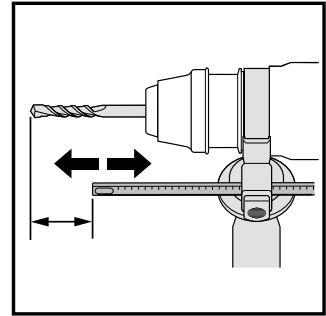
**B**



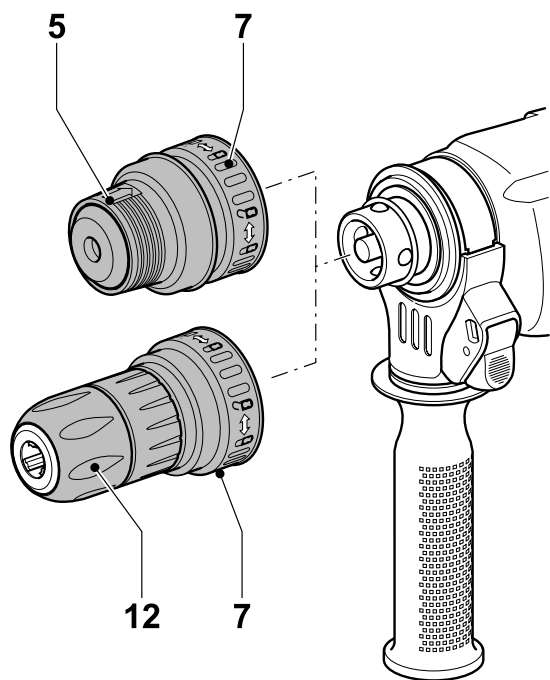
**C**



**D**



**E**



**F**

# KOMBINOVANÉ KLADIVO D25313K/D25314K

## Blažujeme Vám!

Roky skúseností a dôkladný vývoj výrobkov dokázali, že firma DEWALT je jedným z najspoľahlivejších partnerov pre profesionálnych užívateľov elektrického náradia.

## Technické údaje

		D25313K	D25314K
Napätie	V	230	230
Výkon	W	800	800
Otáčky naprázdno	min <sup>-1</sup>	0 - 1,150	0 - 1,150
Otáčky pri záťaži	min <sup>-1</sup>	0 - 830	0 - 830
Energia úderu			
príklepové vŕtanie	J	0 - 3,1	0 - 3,1
sekanie	J	0 - 3,4	0 - 3,4
Maximálny priemer vŕtaného otvoru do ocele/ dreva/betónu	mm	13/30/26	13/30/26
Polohy sekáča		51	51
Maximálny priemer otvoru pri jadrovom vŕtaní do mäkkého muriva	mm	65	65
Hmotnosť	kg	2,95	3,1

### Poistky:

elektrické náradie 230 V 10 A v sieti

V tomto návode sa používajú nasledujúce symboly:



Poukazuje na nebezpečenstvo osobného poranenia, ohrozenia života alebo možné poškodenie elektrického náradia v dôsledku nerešpektovania pokynov v tomto návode.



Elektrické napätie.



Nebezpečenstvo požiaru.

## Obsah balenia

Balenie obsahuje:

- 1 Kombinované kladivo
- 2 Bočnú rukoväť
- 1 Hĺbkový doraz
- 1 Kufor

- 1 Rýchloupínacie skľučovadlo (D25314K)
- 1 Návod na použitie
- 1 Výkresovú dokumentáciu

- Skontrolujte, či počas prepravy nedošlo k poškodeniu náradia, jeho častí alebo príslušenstva.
- Pred uvedením stroja do prevádzky si starostlivo prečítajte návod na obsluhu.

## Popis (obr. A)

Vaše kombinované kladivo D25313K/D25314K je určené na profesionálne vŕtanie s príklepom, ľahké sekacie, vysekávanie a búracie práce a na vŕtanie s vŕtacími korunkami s karbidovými hrotmi do betónu, tehly a kameňa. Kladivo je tiež vhodné na príklepové vŕtanie do dreva, kovu, keramiky a plastu a na skrútkovanie a rezanie závitov.

- 1 Vypínač s reguláciou otáčok
- 2 Prepínač pravého / ľavého chodu
- 3 Volič režimu
- 4 Poistné tlačidlo
- 5 Upnutie nástroja
- 6 Protiprachový kryt
- 7 Upínacia objímka (D25314K)
- 8 Hĺbkový doraz
- 9 Bočná rukoväť
- 10 Uchytenie hĺbkového dorazu

## Bezpečnostná spojka

Všetky kombinované kladivá sú vybavené momentovou bezpečnostnou spojkou, ktorá obmedzuje maximálny krútiaci moment pre prípad, že pri práci dôjde k zablokovaniu vrtáku. Táto tiež chráni prevody a motor pred preťažením. Bezpečnostná spojka je nastavená vo výrobe a nedá sa prestavovať.

## Elektrická bezpečnosť

Elektromotor bol skonštruovaný len pre jedno napätie. Prekontrolujte, či sieťové napätie zodpovedá napätiu uvedenému na typovom štítku elektrického náradia.



Vaše elektrické náradie DEWALT má dvojitú izoláciu podľa normy EN 60745 - 1, a preto nie je nutný žiaden uzemňovací vodič.

## Použitie predlžovacieho kábla

Ak je potrebné použiť predlžovací kábel, použite schválený kábel, ktorý vyhovuje príkonu daného elektrického náradia (viď technické údaje). Minimálny prierez vodiča je 1.5 mm<sup>2</sup>.

Ak používate navinovací kábel, odviňte vždy celú dĺžku kábla.

## Montáž a nastavenie



Pred tým ako začnete vykonávať montovanie alebo nastavovanie náradia, vždy odpojte náradie od siete.

### Voľba pracovného režimu (obr. B)

Náradie je možné prevádzkovať v týchto pracovných režimoch:



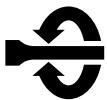
Vŕtanie: pri skrutkovaní a vŕtaní do kovu, dreva a plastov



Príklepové vŕtanie: pri vŕtaní do betónu a muriva



Sekanie : pre ľahké sekanie, vysekávanie a búracie práce V tomto režime sa môže náradie použiť aj ako páka na uvoľnenie zaseknutého vrtáku.



Otáčanie bitom: je to "nepracovný režim", ktorý sa využíva pri natáčaní plochého sekáča do želanej polohy.

- Ak si chcete zvoliť pracovný režim, stlačte poistné tlačidlo (4) a otočte tlačidlom voliča režimu (3) do príslušnej polohy.
- Uvoľnite poistné tlačidlo a skontrolujte, či je volič režimu správne nastavený.



Nemeňte pracovný režim počas chodu náradia.

### Polohovanie sekáča

Sekáč môže byť natočený a zablokovaný v 51 rôznych pozíciách.

- Otočte tlačidlom voliča režimu (3) do polohy "otáčanie bitom".
- Natočte sekáč do požadovanej polohy.
- Nastavte volič režimu (3) do pozície "sekanie".
- Krúťte sekáčom až pokým v danej polohe nezapadne.

## Vloženie a vybratie príslušenstva SDS-plus® (obr. C)

Toto náradie používa príslušenstvo SDS-plus® (viď priezker driekom vrtáku SDS-plus® na obr. C v prílohe). Odporúčame používať iba profesionálne príslušenstvo.

- Driek vrtáku vyčistite a namažte.
- Vložte driek do držiaka nástroja (5).
- Vrták zasuňte a zľahka otočte až pokým nezapadne do drážok.
- Zatiahnite za vrták a presvedčte sa, či je správne zaistený. Funkcia príklepu vyžaduje, aby sa vrták po zaistení v držiaku mohol pohybovať po osi pár centimetrov.
- Vrták vyberiete tak, že odtiahnete zaistovaciu objímku (11) a vytiahnete vrták.



Pri výmene príslušenstva vždy používajte ochranné rukavice. Kovové časti na náradí a príslušenstve môžu byť po práci veľmi horúce.

### Upevnenie bočnej rukoväte (obr. D)

Bočnú rukoväť (10) je možné upevniť tak, aby vyhovovala aj pravákom aj ľavákom.



Náradie používajte vždy so správne pripevnenou bočnou rukoväťou.

- Bočnú rukoväť povolte.
- Pre pravákov: rukoväť nasuňte na objímku za skľučovadlom tak, aby smerovala doľava.
- Pre ľavákov: rukoväť nasuňte na objímku za skľučovadlom tak, aby smerovala doprava.
- Natočte rukoväť do požadovanej polohy a dotiahnite ju.

### Nastavenie hĺbky vŕtania (obr. E)

- Upnite si vhodný vrták podľa popisu vyššie.
- Stlačte uchytenie hĺbkového dorazu (10) a nechajte ho zatlačené.
- Prevlečte hĺbkový doraz (8) otvorom vo svorke uchytenia dorazu.
- Nastavte si požadovanú hĺbku vŕtania.
- Uvoľnite uchytenie hĺbkového dorazu.

### Prepínanie pravého / ľavého chodu (obr. A)

- Riadťe sa šípkami na náradí.



Pred zmenou smeru chodu náradia vždy počkajte, pokým sa motor celkom nezastaví.

### **D25313K - Montáž adaptéra a skľučovadla**

- Naskrutkujte skľučovadlo na závit adaptéra.
- Spojené skľučovadlo a adaptér nasuňte na náradie tak, ako by to bol štandardný vrták SDS-plus®.
- Pri demontáži postupujte tak ako pri demontáži štandardného vrtáku SDS-plus®.



Na príklepové vrtanie nikdy nepoužívajte obyčajné skľučovadlá.

### **D25314K - Výmena držiaka nástroja za skľučovadlo (obr. F)**

- Otočte upínacou objímkou (7) do odistenej polohy a držiak nástroja (5) vytiahnite.
- Skľučovadlo (12) nasuňte na vreteno a otočte objímkou do zaistenej polohy.
- Ak chcete vymeniť skľučovadlo za držiak nástroja, zložte najprv skľučovadlo rovnakým spôsobom ako držiak nástroja. Potom namontujte držiak nástroja takým spôsobom ako bolo namontované skľučovadlo.



Na príklepové vrtanie nikdy nepoužívajte obyčajné skľučovadlá.

### **Výmena protiprachového krytu (obr. C)**

Protiprachový kryt (6) zabraňuje vnikaniu prachu do stroja. Opotrebovaný kryt ihneď vymeňte.

- Odtiahnite zaisťovaciu objímkou (11) a vyberte protiprachový kryt (6).
- Nasadzte nový kryt.
- Opäť uvoľnite objímkou.

### **Návod na obsluhu**



- Vždy dbajte na bezpečnostné pokyny a platné predpisy.
- Vždy si skontrolujte umiestnenie vodičov a káblov.
- Na náradie tlačte pri práci iba zľahka (silou asi 5 kg).
- Pri vrtaní alebo skrutkovaní nezachádzajte príliš hlboko, aby nedošlo k poškodeniu protiprachového krytu.
- Vždy držte náradie pevne oboma rukami a zaujmite bezpečný postoj. Náradie používajte so správne nasadenou prídavnou rukoväťou.

### **Zapnutie a vypnutie (obr. A)**

- Ak chcete náradie zapnúť, stlačte hlavný vypínač (1). Tlak vyvíjaný na vypínač s reguláciou otáčok určuje otáčky náradia.
- Ak chcete náradie vypnúť, uvoľnite vypínač.
- Aby ste zaistili náradie proti nechcenému zapnutiu, posuňte tlačidlo na voľbu smeru chodu (2) do stredovej polohy.

### **Príklepové vrtanie (obr. A)**

#### **Vrtanie s vrtákom**

- Vložte vhodný vrták. Na dosiahnutie čo najlepších výsledkov používajte kvalitné vrtáky s karbidovými hrotmi.
- Bočnú rukoväť (9) si nastavte do požadovanej polohy.
- Ak je to potrebné, nastavte si hĺbku vrtania.
- Označte si miesto vrtania diery.
- Vrták umiestnite na značku a náradie zapnite.
- Náradie vždy vypnite po skončení práce a pred vytiahnutím kábla zo siete.

#### **Vrtanie s vrtacou korunkou**

- Nastavte volič režimu (3) do polohy "príklepové vrtanie".
- Bočnú rukoväť (9) si nastavte do požadovanej polohy.
- Vložte vhodnú vrtaciu korunku.
- Nasadzte stredový vrták do vrtacej korunky.
- Stredový vrták potom priložte na označené miesto a zapnite vypínač (1). Vrtajte až pokým vrtacia korunka prenikne asi 1 cm do betónu.
- Prestaňte vrtáť a vyberte stredový vrták. Vrtaciu korunku nasadzte späť do otvoru a pokračujte vo vrtaní.
- Ak potrebujete vyvrtáť hlbšiu diery ako je hrúbka vrtacej korunky, pravidelne odstraňujte valček betónu, ktorý sa vytvára vo vnútri vrtacej korunky. Aby nedochádzalo k nechcenému poškodeniu betónu okolo diery, vyvrtajte najprv priechodnú diery, ktorá má rovnaký priemer ako je priemer stredového vrtáka. Potom nasadzte korunku a vyvrtajte otvor z oboch strán vždy do polovice.
- Náradie vždy vypnite po skončení práce a pred vytiahnutím kábla zo siete.

### **Vrtanie bez príklepu (obr. A)**

- Nastavte volič režimu (3) do polohy "príklepové vrtanie".
- Postupujte podľa nasledujúcich pokynov v závislosti od typu náradia, ktoré máte:
  - Nasadte adaptér skľučovadla / skľučovadlo (D25313K).
  - Vymeňte držiak nástroja za skľučovadlo (D25314K).
- Ďalej postupujte ako pri príklepovom vrtaní.



Na príklepové vrtanie nikdy nepoužívajte obyčajné skľučovadlá.

### **Skrutkovanie (obr. A)**

- Nastavte volič režimu (3) do polohy "príklepové vrtanie".
- Nastavte smer otáčania.
- Postupujte podľa nasledujúcich pokynov v závislosti od typu náradia, ktoré máte:
  - Použite špeciálny skrutkovací adaptér SDS-plus®, ktorý sa používa na šesťhranné skrutky (D25313K).
  - Vymeňte držiak nástroja za skľučovadlo (D25314K).
- Vložte vhodný skrutkovací nástavec. Na uťahovanie skrutiek s plochou drážkou v hlave, používajte vždy nástavec so zavádzacím puzdrom.
- Ľahko stlačte vypínač (1) tak, aby sa nepoškodila hlava skrutky. Pri spätnom chode je rýchlosť automaticky znížená, aby sa skrutka ľahšie vytiahla.
- Akonáhle je skrutka zarovno s obrobkom, uvoľníte vypínač, aby sa hlava nezarezala do obrobku.

### **Sekanie a vysekávanie (obr. A)**

- Nastavte volič režimu (3) do pozície "sekanie".
- Použite vhodný sekáč a natočte ho tak, aby zapadol do jednej z 51 pozícií.
- Bočnú rukoväť (9) si nastavte do požadovanej polohy.
- Zapnite náradie a začnite pracovať.
- Náradie vždy vypnite po skončení práce a pred vytiahnutím kábla zo siete.



- Náradie nepoužívajte na miešanie alebo čerpanie ľahko horľavých alebo výbušných tekutín (benzín, alkohol, add.).

- Nemiešajte adekvátne označené zápalné tekutiny.

### **Voliteľné príslušenstvo**

Je možné dokúpiť rôzne typy vrtákov a sekáčov SDS-plus®. Viac informácií o vhodnom príslušenstve dostanete u Vašich predajcov.

### **Údržba**

Elektrické náradie DEWALT je vyvinuté tak, aby jeho životnosť bola čo najdlhšia a aby vyžadovalo len minimálnu údržbu. Dlhodobá bezproblémová prevádzka však predpokladá jeho pravidelné čistenie.

- Údržbu tohto náradia nesmie vykonávať užívateľ. Po približne 40 hodinách prevádzky prineste náradie autorizovanému servisnému stredisku DEWALT. Pokiaľ sa objavia nejaké problémy ešte pred uplynutím tejto doby, obráťte sa tiež na autorizovanú opravovňu DEWALT.
- Pokiaľ sa opotrebojú uhlíky, náradie sa automaticky vypne.



### **Mazanie**

Vaše náradie nevyžaduje žiadne ďalšie mazanie.

Avšak používané príslušenstvo a prídavné zariadenia sa musia pravidelne mazať okolo uchytenia SDS-plus®.



### **Čistenie**

Vetracie otvory na náradí udržiavajte čisté a pravidelne čistite kryt mäkkou handričkou.



Na čistenie nekovových častí náradia nepoužívajte nikdy rozpúšťadlá alebo agresívne chemikálie. Tieto chemikálie by mohli oslabiť plastové časti na náradí. Používajte iba tkaninu namočenú v mydlovom roztoku.



## Ochrana životného prostredia



Triedenie odpadu. Tento výrobok nesmie byť vyhodený do normálneho domového odpadu.

Ak raz už nebudete Váš výrobok DEWALT potrebovať alebo ak sa opotrebuje a už ho nebudete môcť používať, nelikvidujte ho spolu s domovým odpadom. Prístroj zlikvidujte v triedenom odpade.



Triedenie odpadu umožňuje recykláciu a opätovné využitie použitých výrobkov a obalových materiálov. Recyklácia napomáha chrániť životné prostredie a znižuje spotrebu surovín.

Miestne predpisy môžu nariaďovať triedenie odpadov elektrických spotrebičov z domácností v miestnych zberniach alebo u dodávateľa pri zakúpení nového výrobku.

Spoločnosť DEWALT poskytuje možnosť zberu a recyklácie svojich výrobkov po skončení ich životnosti. Ak chcete využiť túto službu, vráťte prosím Váš výrobok ktorémukoľvek servisnému stredisku, ktoré náradie odoberie a zaistí jeho recykláciu.

Miesto Vášho najbližšieho servisného strediska nájdete na zadnej strane tohto návodu alebo sa naň informujte v miestnom zastúpení firmy DEWALT. Zoznam servisných stredísk DEWALT a ďalšie podrobnosti o popredajnom servise nájdete taktiež na internetovej adrese: [www.2helpU.com](http://www.2helpU.com)

## Bezpečnostné pokyny

### Všeobecné pokyny pre užívateľov elektrického náradia



**Pozor! Prečítajte si všetky bezpečnostné pokyny a upozornenia.** Nedodržanie týchto pokynov môže viesť k úrazu spôsobenému elektrickým prúdom, k vzniku požiaru alebo k poraneniu osôb.

### Tieto pokyny uložte na bezpečnom mieste pre prípadné ďalšie použitie.

Pojem "elektrické náradie" vo všetkých nižšie uvedených upozorneniach sa vzťahuje na náradie s prívodným napájacím káblom alebo na náradie napájané batériami (akumulátorové náradie).

#### 1 Pracovné prostredie

- a **Pracovný priestor udržiavajte v čistote a dobre osvetlený.** Preplnený a neosvetlený pracovný priestor môže viesť k spôsobeniu úrazu.
- b **Nepracujte s náradím vo výbušnom prostredí, ako napr. v blízkosti horľavých kvapalín, plynov alebo prachu.** Náradie je zdrojom iskrenia, ktoré môže zapáliť prach alebo výpary.
- c **Pri práci s elektrickým náradím dbajte na to, aby sa do jeho blízkosti nedostali deti a okolo stojace osoby.** Rozptyľovanie môže viesť k strate kontroly nad náradím.

#### 2 Elektrická bezpečnosť

- a **Zástrčka prívodného kábla musí zodpovedať zásuvke. Nikdy akýmkoľvek spôsobom zástrčku neupravujte.** Pri práci s uzemeným náradím nikdy nepoužívajte zástrčkové adaptéry. Neupravované zástrčky a vyhovujúce spoje znižujú riziko úrazu elektrickým prúdom.
- b **Nedotýkajte sa uzemených povrchov ako sú potrubia, radiátory, sporáky a chladničky.** Pri uzemnení Vášho tela hrozí zvýšené riziko úrazu elektrickým prúdom.
- c **Náradie nevystavujte dažďu ani vlhkému prostrediu.** Ak do náradia vnikne voda, hrozí zvýšené nebezpečenstvo úrazu elektrickým prúdom.
- d **S prívodným káblom zaobchádzajte opatrne. Nikdy nepoužívajte kábel na prenášanie náradia, naťahajte zaň alebo nevyťahujte s ním náradie**

- z elektrickej siete. Kábel držte mimo dosahu tepelných zdrojov, oleja, ostrých hrán alebo pohyblivých častí náradia. Poškodené alebo spletené káble zvyšujú riziko úrazu elektrickým prúdom.
- e **Ak pracujete s náradím vonku, používajte predlžovací kábel vhodný na použitie vo vonkajšom prostredí.** Použitie kábla vhodného do vonkajšieho prostredia redukuje riziko úrazu elektrickým prúdom.
- 3 Bezpečnosť osôb**
- a **Zostaňte stále pozorní, sledujte čo robíte a pri práci s náradím premýšľajte. S náradím nepracujte ak ste unavení alebo ak ste pod vplyvom omamných látok, alkoholu alebo liekov.** Chvíľková nepozornosť pri práci s náradím môže privodiť vážne zranenie.
- b **Používajte prostriedky na ochranu bezpečnosti. Vždy používajte prostriedky na ochranu zraku.** Bezpečnostná výbava ako je respirátor, nekízavá bezpečnostná obuv, pevná prilba alebo ochranné slúchadlá, ktorá je vhodne použitá, znižuje riziko úrazu.
- c **Zabráňte náhodnému zapnutiu. Pred pripojením k zdroju napätia sa uistite, či je hlavný vypínač vypnutý.** Prenášanie elektrického náradia s prstom na hlavnom vypínači alebo pripojenie náradia k sieti ak je vypínač zapnutý môže spôsobiť úraz.
- d **Pred zapnutím náradia sa vždy uistite, či nie sú v jeho blízkosti kľúče alebo nastavovacie páky.** Kľúče alebo páky ponechané v rotačných častiach náradia môžu spôsobiť úraz.
- e **Neprekážajte sami sebe. Pri práci vždy udržiavajte vhodný a pevný postoj.** To umožní lepšiu kontrolu nad náradím v neočakávaných situáciách.
- f **Vhodne sa obliekajte. Nenoste voľný odev alebo šperky. Dbajte na to, aby sa Vaše vlasy, odev alebo rukavice neodstali do blízkosti pohyblivých častí náradia.** Voľný odev, šperky alebo dlhé vlasy môžu byť pohyblivými časťami zachytené.
- g **Ak je náradie vybavené adaptérom na pripojenie zariadenia na zachytávanie prachu, zaistite jeho správne pripojenie a riadne fungovanie.** Použitie tohto zariadenia môže znížiť nebezpečenstvo spojené s výskytom prachu.
- 4 Prevádzka a údržba elektrického náradia**
- a **Náradie nepreťažujte. Používajte správne náradie vhodné pre Vašu prácu.** Správny typ náradia bude pracovať lepšie a bezpečnejšie vo výkonnostnom rozsahu, na ktorý bolo určené.
- b **Ak nejde hlavný vypínač zapnúť alebo vypnúť, s náradím nepracujte.** Akékoľvek náradie s nefunkčným hlavným vypínačom je nebezpečné a musí byť opravené.
- c **Pred výmenou akýchkoľvek častí alebo príslušenstva alebo pred uskladnením náradia ho vždy odpojte od elektrickej siete.** Tieto preventívne bezpečnostné opatrenia znižujú riziko náhodného zapnutia náradia.
- d **Skladujte nepoužívané elektrické náradie mimo dosahu detí a nedovoľte osobám neoboznámeným s týmto náradím alebo s návodom na použitie, aby s týmto elektrickým náradím pracovali.** Elektrické náradie je v rukách nekvalifikovanej obsluhy nebezpečné.
- e **Údržba elektrického náradia. Skontrolujte, či pohyblivé časti náradia nie sú vychýlené, zaseknuté alebo zlomené a či nie sú poškodené diely, ktoré môžu mať vplyv na chod náradia. Ak je náradie poškodené, nechajte ho pred použitím opraviť.** Veľa nehôd býva spôsobených nedostatočnou údržbou náradia.
- f **Rezné nástroje udržiavajte ostré a čisté.** Správne udržiavané rezné nástroje s ostrými hranami sú menej náchylné na zanášanie nečistotami a lepšie sa s nimi manipuluje.
- g **Používajte náradie, príslušenstvo a nástavce podľa týchto pokynov a berte do úvahy pracovné podmienky a prácu, ktorú je nutné vykonať.** Použitie náradia na iné účely, než na ktoré je určené, môže spôsobiť úraz.
- 5 Opravy**
- a **Opravy elektrického náradia zverte kvalifikovanému technikovi, ktorý používa originálne náhradné diely.** Tým zabezpečíte bezpečnú prevádzku náradia.

### **Ďalšie bezpečnostné pokyny pre kombinované kladivá**

- **Používajte ochranu sluchu.** Nadmerná hlučnosť môže spôsobiť stratu sluchu.
- **Používajte prídavné rukoväte dodávané s náradím.** Strata kontroly nad náradím môže viesť k úrazu.
- **Pokiaľ je to možné, používajte respirátor.**

### **Sekanie a vysekávanie**

- Pred začatím opráce sa uistite, či je sekáč na svojom mieste.
- V chladnom počasí alebo ak nebolo náradie dlhšiu dobu používané, nechajte ho pred začatím práce niekoľko minút v chode bez záťaže.
- Vždy držte náradie pevne oboma rukami a zaujmite bezpečný postoj. Náradie používajte so správne nasadenou prídavnou rukoväťou.
- Ak pracujete nad úrovňou terénu, zaistite, aby bol priestor pod Vami uprataný.
- Pred začatím práce sa uistite, či sa v pracovnom priestore nevyskytujú vodiče pod prúdom, aby ste predišli úrazu spôsobenému elektrickým prúdom.
- Ihneď po skončení práce sa nedotýkajte sekáča alebo častí v jeho blízkosti, pretože môžu byť veľmi horúce a môžu spôsobiť popálenie.
- Prívodný kábel náradia vedzte vždy dozadu, ďalej od sekáča.

### **Ďalšie riziká**

Nasledujúce riziká sú časté pri používaní vŕtacích kladív:

- poranenia spôsobené dotykotom rotujúcich alebo horúcich častí náradia.

Aj napriek dodržiavaniu bezpečnostných pokynov a používaniu ochranných pomôcok, nedá sa vždy predísť všetkým rizikám, hroziacim pri práci s týmto náradím. Tieto riziká sú:

- Zhoršenie sluchu.
- Riziko zovretia prstov pri výmene príslušenstva.
- Nebezpečenstvo vdýchnutia prachu vznikajúceho pri práci s betónom a murivom.

## Prehlásenie o zhode EÚ



### D25313K/D25314K

Firma DEWALT týmto prehlasuje, že toto elektrické náradie bolo skonštruované v súlade so smernicami a normami: 98/37/EC, 89/336/EEC, 73/23/EEC, 86/188/EEC, 2000/14/EC, EN 60745-1, EN 60745-2-6, EN 55014-2, EN 55014-1, EN 61000-3-2 & EN 61000-3-3.

Pre ďalšie informácie sa prosím obráťte na adresu uvedenú nižšie alebo na zadnej strane tohto návodu.

#### Hladina akustického tlaku:

		D25313K	D25314K
$L_{pa}$ (akustický tlak)	dB(A)	85,4	85,4
$K_{pa}$ (odchýlka merania)	dB(A)	3,3	3,3
$L_{wa}$ (akustický výkon)	dB(A)	99,4	99,4
$K_{wa}$ (odchýlka merania)	dB(A)	3,3	3,3

#### Technické údaje náradia:

**2.9 - 3.1 kg, 800 W (230 V/115 V), 3.7 Ah,  
otáčky = 0 - 1,150/min, údery /min. = 4,300**

Označenie spávy zo skúšobne

AA02Z026

Skúšobňa, ktorá dodala certifikát

TÜV Rheinland Product and Safety GmbH (TRPS)  
Am Grauen Stein 1  
D-51105 Köln, Germany

#### Stredná kvadratická hodnota zrýchlenia RMS meraná v troch osiach:

		D25313K	D25314K
$a_{h,HD}$	m/s <sup>2</sup>	18.1	18,1
odchýlka merania	m/s <sup>2</sup>	1.7	1,7

Technický a vývojový riaditeľ  
Horst Großmann  
DEWALT, Richard-Klinger-Straße 11  
11/2006

## Politika našich služieb zákazníkom

Spokojnosť zákazníka s výrobkom a servisom je náš najvyšší cieľ. Kedykoľvek budete potrebovať radu či pomoc, obráťte sa s dôverou na náš najbližší servis DEWALT, kde Vám vyškolený personál poskytne naše služby na najvyššej úrovni.

## Záruka DEWALT

Blahoželáme Vám k zakúpeniu tohto vysoko kvalitného výrobku DEWALT. Náš záväzok ku kvalite zahŕňa v sebe samozrejme tiež naše služby zákazníkom. Preto ponúkame záručnú dobu ďaleko presahujúcu minimálne požiadavky vyplývajúce zo zákona.

Kvalita tohto prístroja nám umožňuje ponúknuť Vám 30 dní záruku výmeny. Ak sa objaví v priebehu 30 dní od zakúpenia náradia akýkoľvek nedostatok podliehajúci záruke, bude Vám u Vášho obchodníka náradie vymenené za nové. Vďaka 1 ročnej záruke istoty máte nárok po dobu 1 roka od zakúpenia prístroja na bezplatné prehliadky v autorizovanom servise DEWALT. Zárukou kvality firma DEWALT garantuje počas trvania záručnej doby (24 mesiacov pri nákupe pre priamu osobnú spotrebu, 12 mesiacov pri nákupe pre osobnú a podnikateľskú činnosť) bezplatné odstránenie akejkoľvek materiálnej alebo výrobnnej chyby za nasledovných podmienok:

- Prístroj bude dopravený (spolu s originálnym záručným listom DEWALT a s dokladom o nákupe), do jedného z poverených servisných stredísk DEWALT, ktoré sú autorizované na vykonávanie záručných opráv.
- Prístroj bol používaný iba s originálnym príslušenstvom alebo prídavnými zariadeniami a príslušenstvom BBW či Piranha, ktoré je vyslovene odporúčané ako vhodné na použitie spolu s prístrojom DEWALT.
- Prístroj bol používaný a udržiavaný v súlade s návodom na obsluhu.
- Motor prístroja nebol preťažovaný a nie sú badateľné žiadne známky poškodenia vonkajšími vplyvmi.
- Do prístroja nebolo zasahované nepovolanou osobou. Osoby povolané tvoria personál poverených servisných stredísk DEWALT, ktoré sú autorizované na vykonávanie záručných opráv.

zst00040250 - 01-03-2007

Naviac poskytuje servis DEWALT na všetky vykonávané opravy a vymenené náhradné diely ďalšiu servisnú záručnú dobu v trvaní 6 mesiacov.

Záruka sa nevzťahuje na spotrebné príslušenstvo (vrtáky, skrutkovacie nástavce, hobľovacie nože, brúsne kotúče, pílové listy, pílové kotúče, brúsny papier a pod.) ani na príslušenstvo prístroja poškodené opotrebovaním.

Záručný list je dokladom práv spotrebiteľa – zákazníka v zmysle § 620 Občianskeho zákonníka a § 429 Obchodného zákonníka. Patrí k predávanému výrobku zodpovedajúceho katalógového a výrobného čísla ako jeho príslušenstvo. Pri každej reklamácií je potrebné tento záručný list predložiť predávajúcemu, príp. servisnému stredisku DEWALT poverenému vykonávaním záručných opráv. Vo vlastnom záujme si ho preto spolu s originálom dokladu o nákupe starostlivo uschovajte.

DEWALT ponúka rozsiahlu sieť autorizovaných servisných opravovní a zberných stredísk. Ich zoznam nájdete na záručnom liste. Ďalšie informácie týkajúce sa servisu môžete získať na dole uvedených telefónnych číslach a na internetovej adrese [www.2helpU.com](http://www.2helpU.com).

## Black & Decker

Stará Vajnorská cesta 8

831 04 Bratislava

Slovenská republika

Tel.: +421 2 446 38 121, 3

Fax: +421 2 446 38 122

[www.blackanddecker.sk](http://www.blackanddecker.sk)

[www.dewalt.sk](http://www.dewalt.sk)

[informacie@blackanddecker.sk](mailto:informacie@blackanddecker.sk)

Právo na prípadné zmeny vyhradené.

**02/2007**

**BLACK & DECKER**

Stará Vajnorská cesta 8  
831 04 Bratislava  
Slovenská republika  
Tel.: 00421 2 446 38 121,3  
www.blackanddecker.sk  
www.dewalt.sk  
informacie@blackanddecker.sk

Fax: 00421 2 446 38 122

**BAND SERVIS**

Paulínska 22  
917 01 Trnava  
Tel.: 00421 33 551 10 63  
www.bandservis.sk  
p.talajka@bandservis.sk

Fax: 00421 33 551 26 24

**BAND SERVIS**

Garbiarska 5  
040 01 Košice  
Tel.: 00421 55 623 31 55  
bandserviske@zoznam.sk

**BLACK & DECKER**

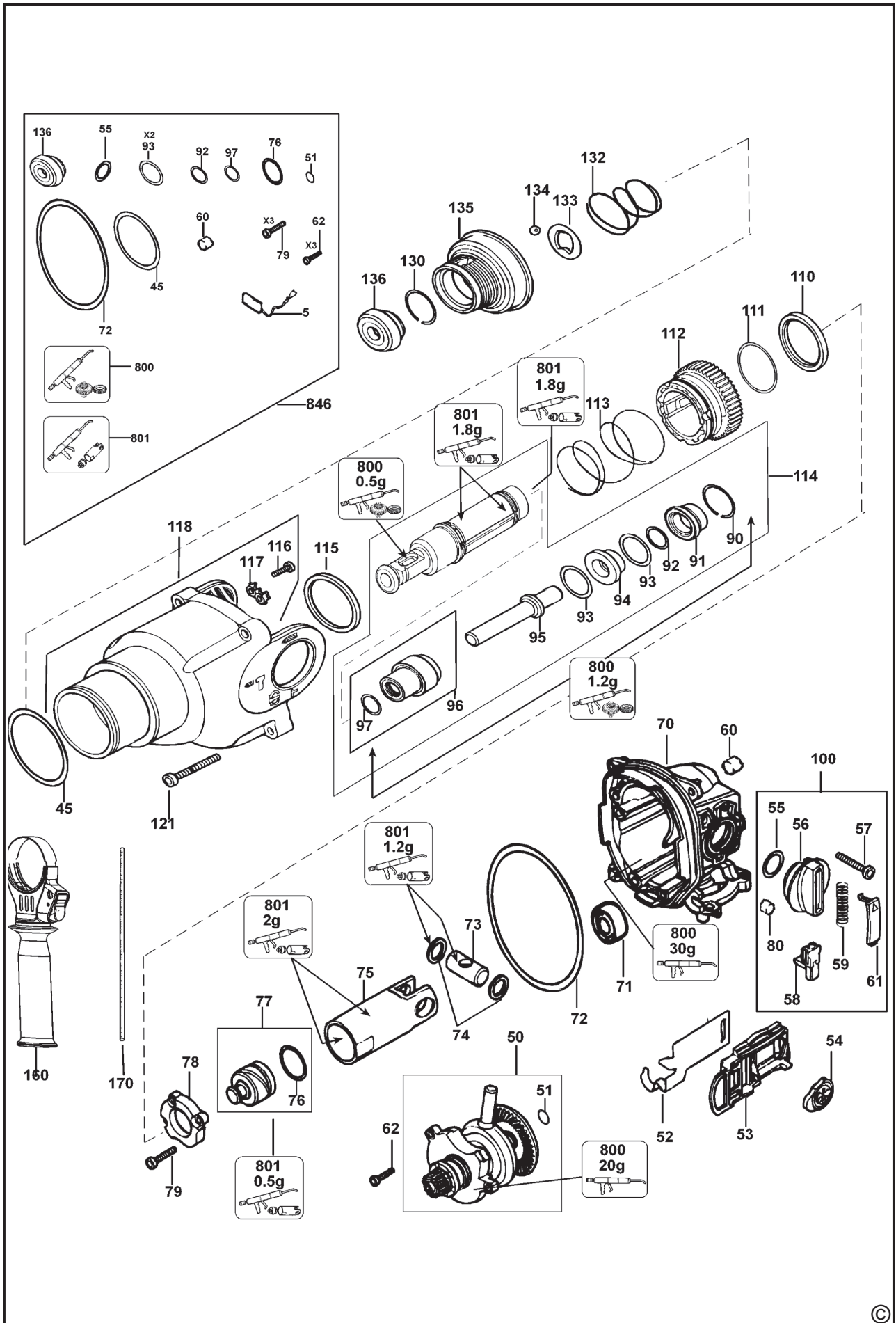
Kláštorského 2  
143 00 Praha 412 – Modřany  
Česká Republika  
Tel.: 00420 2 444 02 450  
00420 2 417 76 655,6  
Servis: 00420 2 444 03 247  
www.blackanddecker.cz  
www.dewalt.cz  
recepce@blackanddecker.cz

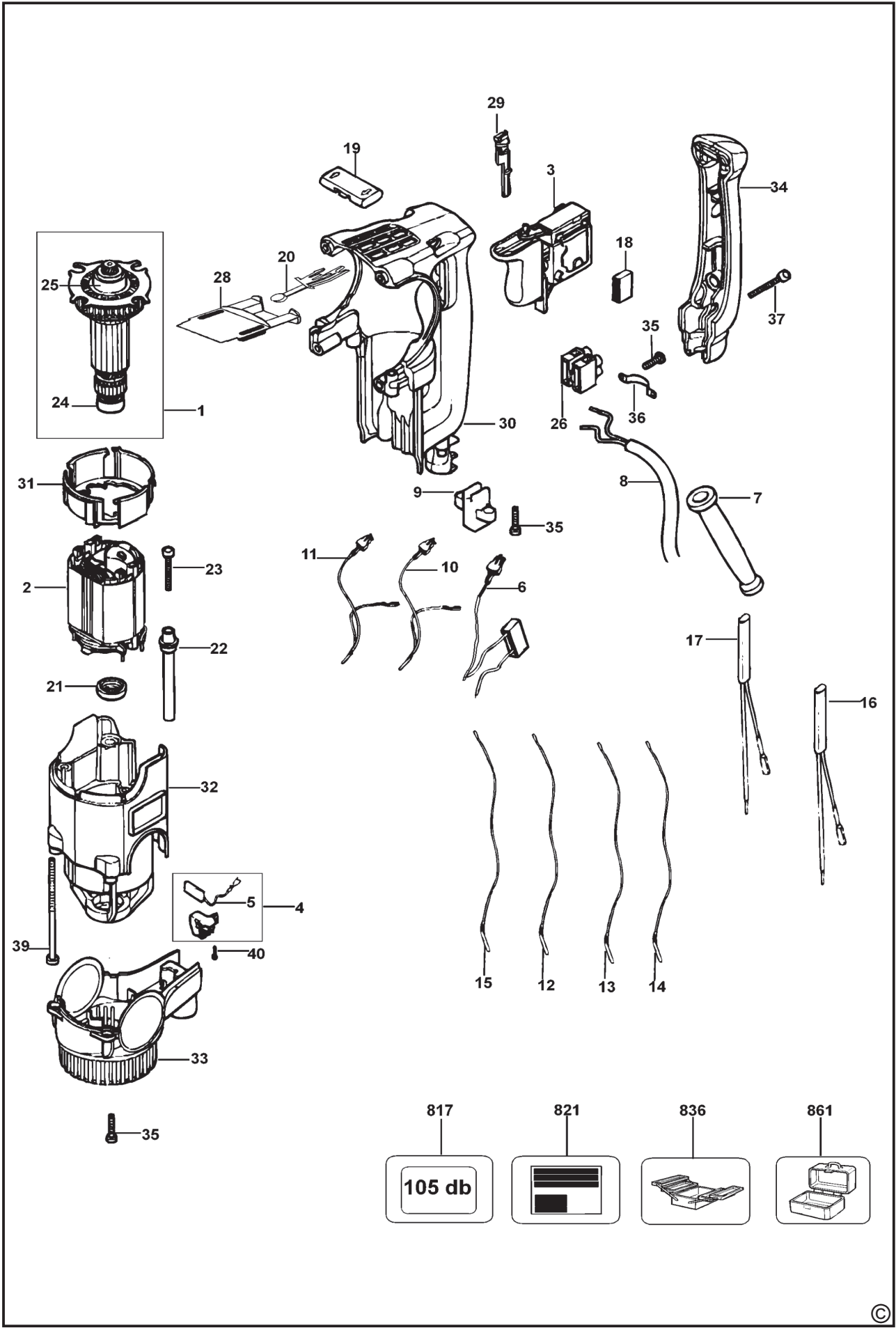
Fax: 00420 2 417 70 204

**BAND SERVIS**

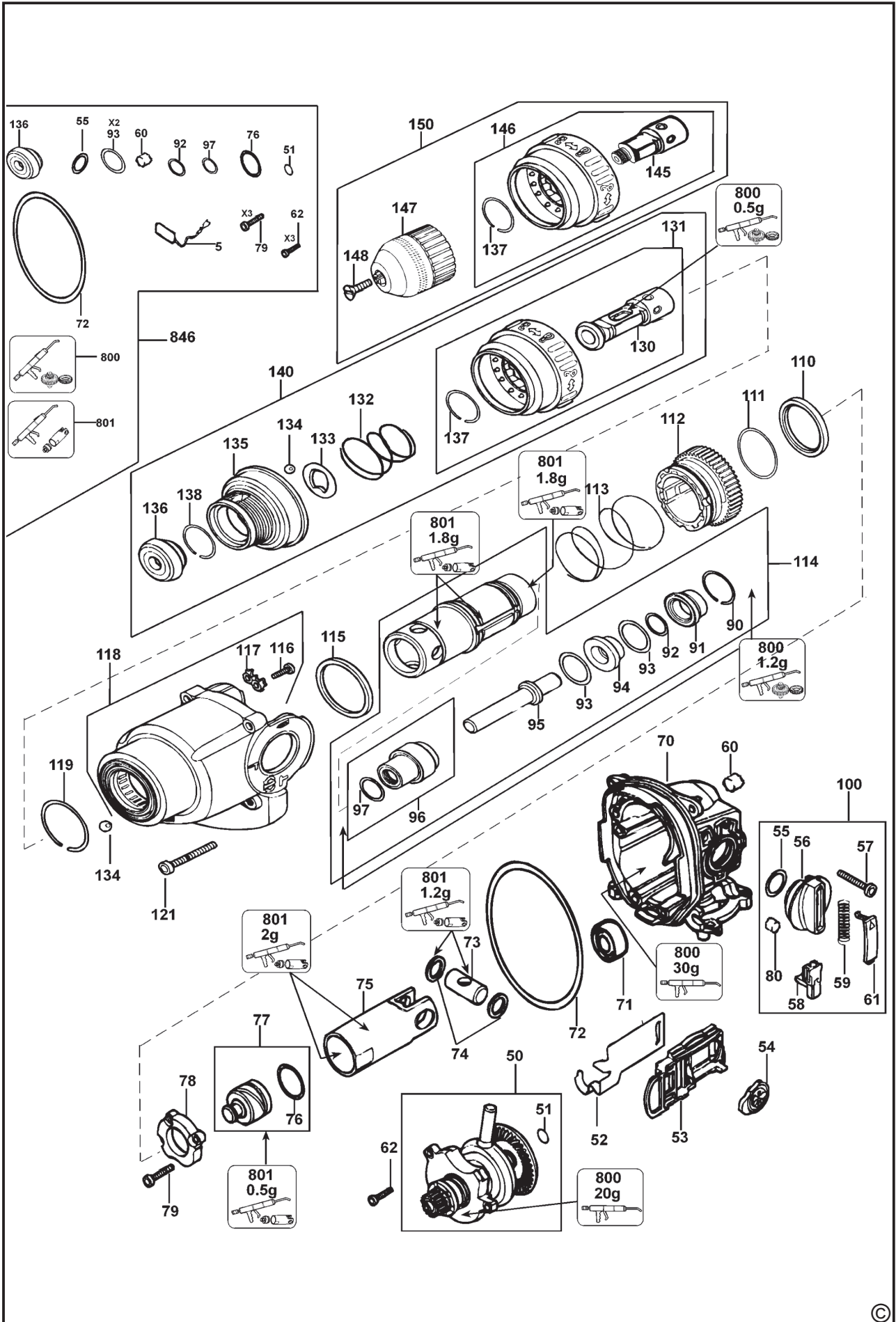
K Pasekám 4440  
760 01 Zlín  
Tel.: 00420 577 009 550,1  
www.bandservis.cz  
bandservis@bandservis.cz

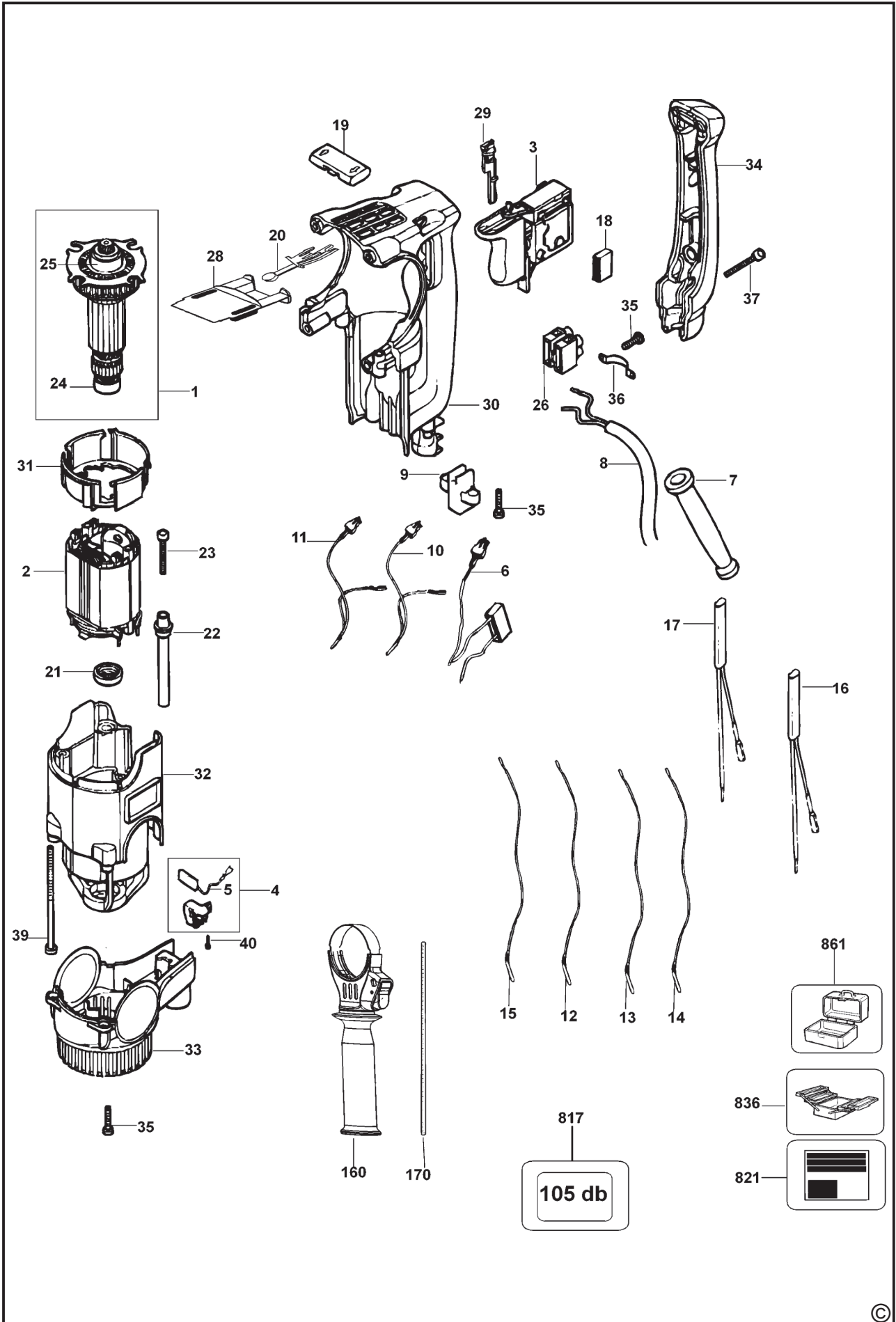
Fax: 00420 577 008 559







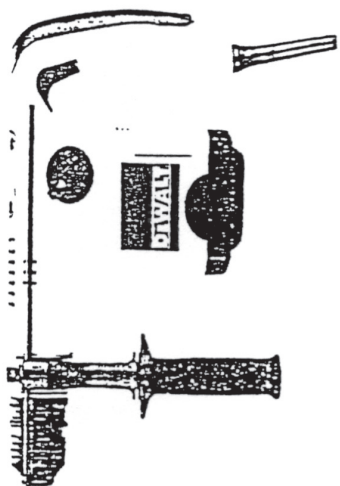




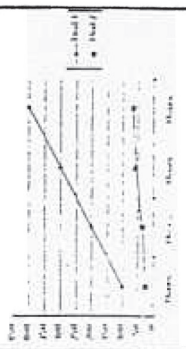
# DEWALT®



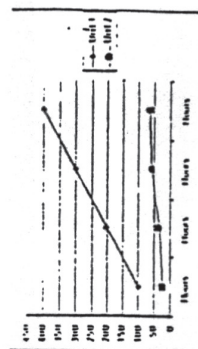
Pravidelným čištěním a mazáním stopky nástroja podstatne predĺžite životnosť svojho kladiva a zvýšite jeho výkon.



## Životnosť



## Výkon











(CZ)

Adresy servisu  
Band Servis  
Klásterského 2  
CZ-14300 Praha 4  
Tel.: 00420 2 444 03 247  
Fax: 00420 2 417 70 204

Band Servis  
K Pasekám 4440  
CZ-76001 Zlín  
Tel.: 00420 577 009 550,1  
Fax: 00420 577 008 559  
<http://www.bandservis.cz>

(SK)

Adresa servisu  
Band Servis  
Paulínska ul. 22  
SK-91701 Trnava  
Tel.: 00421 33 551 10 63  
Fax: 00421 33 551 26 24

(CZ) Dokumentace záruční opravy

(SK) Záznamy o záručných opravách

CZ	Číslo	Datum příjmu	Datum zakázky	Číslo zakázky	Závada	Razítko Podpis
SK	Číslo dodávky	Dátum nahlásenia	Dátum opravy	Číslo objednávky	Popis poruchy	Pečiatka Podpis