

 **BLACK & DECKER®**

**הוראות הפעלה**  
**מלטשת רוטטת**  
**KA295, KA300**



**שטל פתרונות מתקדמים בע"מ**  
רחוב נחל פולג 3, ת.ד. 32, יבנה מיקוד 81100  
08-9428764 ☎ ,08-9320202 📞

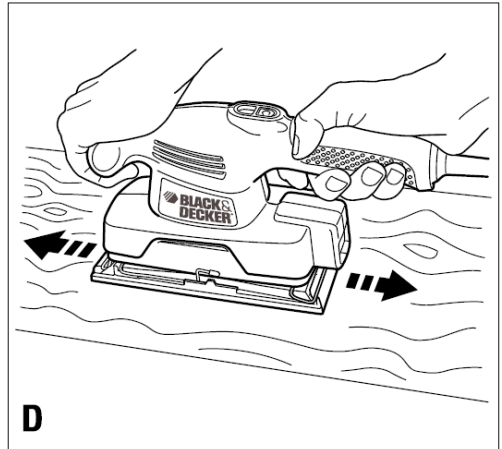
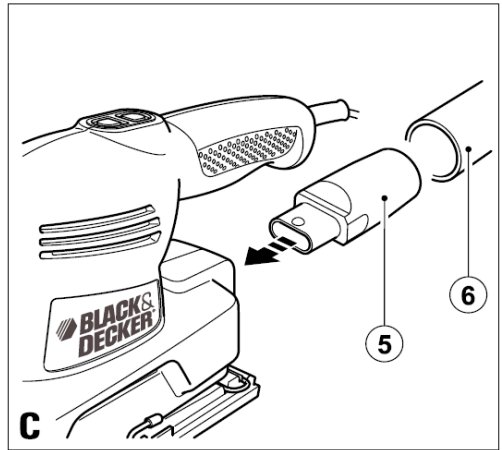
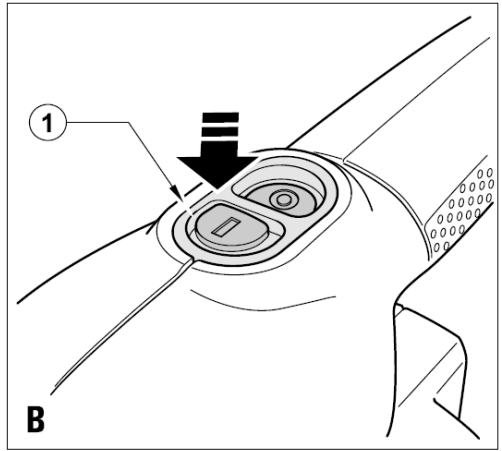
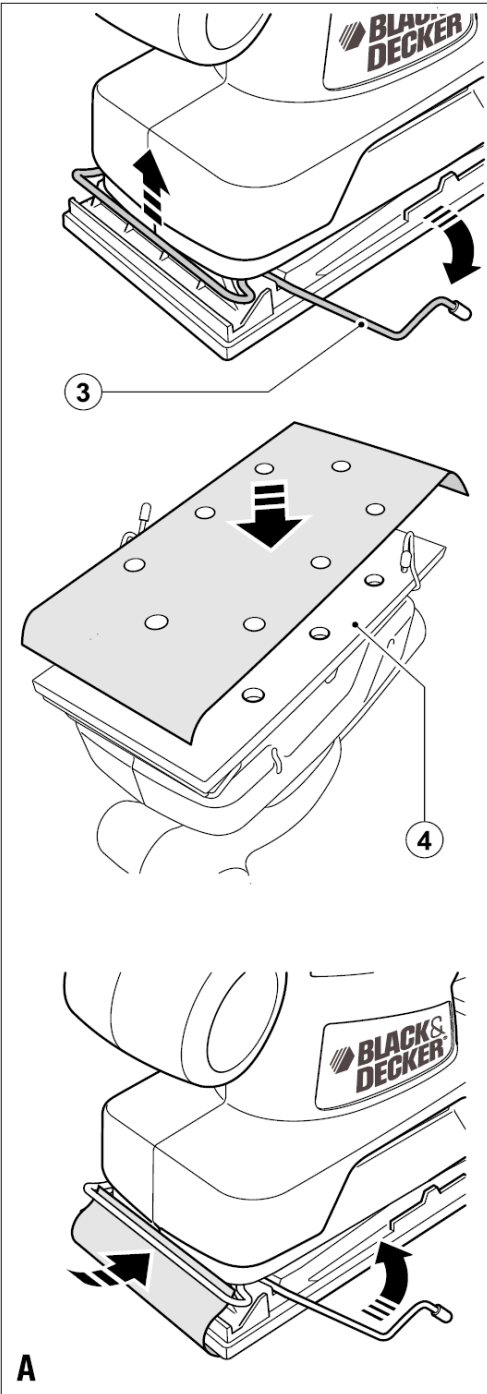
לקוחות נכבדים,

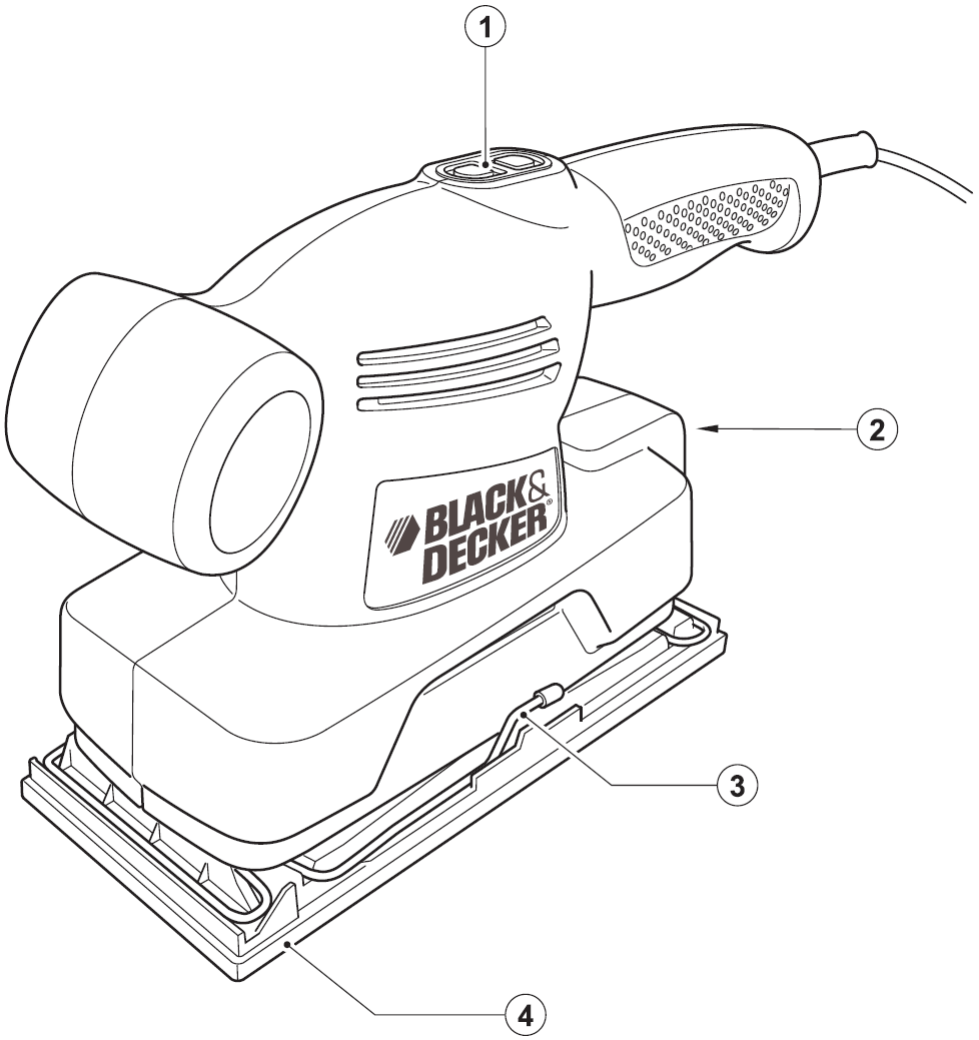
חברת שטל פתרונות מתקדמים בע"מ מודה לכם על שרכשתם  
כלי עבודה זה מתוצרת חברת **Black&Decker**.

אנא קראו בעיון את הוראות ההפעלה שבחוברת זו על מנת  
שתוכלו להפיק את מרב התועלת ממוצר זה.

במידה ותיתקלו בבעיות בהפעלה או שתתגלה תקלה במוצר, אנא  
פנו למוקד השירות שכתובתו מופיעה בגב החוברת.

שטל פתרונות מתקדמים בע"מ





**ייעוד הכלי**

המלטשת שלכם, מתוצרת Black&Decker תוכננה לליטוש של עץ, מתכת, פלסטיק ומשטחים צבועים. כלי זה מיועד לשימוש ביתי בלבד.

**הוראות בטיחות**

**אזהרות כלליות למכשירי חשמל**



**אזהרה! קראו בעיון את כל ההוראות והאזהרות.** אי-ציות להוראות ולאזהרות המפורטות להלן עלול לגרום להתחשמלות, לשריפה ו/או לפגיעה גופנית חמורה.

**שמרו על כל האזהרות וההוראות לשימוש עתידי.** המונח „כלי חשמלי” המופיע בכל האזהרות שיפורטו להלן מתייחס לכלי העבודה החשמלי שלכם המוזן במתח רשת (באמצעות כבל) או המופעל באמצעות סוללה נטענת.

**1. בטיחות באזור העבודה**

- א. שמרו על מקום העבודה נקי ומואר היטב.** מקומות בלתי מסודרים ואפלים מזמינים תאונות.
- ב. אל תפעילו כלי עבודה חשמליים בסביבת מטמספירות נפיצות, כמו למשל בנוכחות נוזלים, גזים או סוגי אבק דליקים.** כלי עבודה חשמליים יוצרים ניצוצות שעלולים להצית אבק או אדים דליקים.
- ג. הרחיקו ילדים ועוברי אורח בזמן הפעלת כלי חשמליים.** הסחת הדעת עלולה לגרום לאיבוד השליטה בעבודה.

**2. בטיחות חשמלית**

- א. כל התקעים של כלי העבודה החשמליים חייבים להתאים לשקעי רשת החשמל. אסור בהחלט לשנות את התקע בכל אופן שהוא. אל תשתמשו בתקעים מתאימים עם כלי עבודה חשמליים מוארקים. תקעים מקוריים ושקעים מתאימים יפחיתו את סכנת ההתחשמלות.**
- ב. מנעו ככל האפשר מגע גופני עם גופים או משטחים מוארקים (כמו למשל צינורות מים, רדיאטורים של מערכת הסקה, תנורים חשמליים, מקררים וכו').** סכנת ההתחשמלות גדלה אם גופכם מוארק.
- ג. אל תחשפו את כלי העבודה לגשם או לתנאי לחות גבוהה.** מים החודרים אל הכלי יגדילו את סכנת ההתחשמלות.
- ד. אל תפעגו בשלמות ותקינות הכבל. אסור בהחלט להשתמש בכבל החשמלי לצורך נשיאת הכלי, משיכתו או הוצאת התקע משקע**

- ההזנה. הרחיקו את הכבל ממקורות חום, משמן, ממקומות חדים ומחלקים נעים.** כבלים פגומים או מסוכנים ועם קשרים יגדילו את סכנת ההתחשמלות.
- ה. כאשר מפעילים את הכלי במקום שאינו מקורה, חובה להשתמש בכבל מאריך המיועד לשימוש מתחת לכיפת השמיים.** שימוש בכבל המיועד לשימוש חיצוני יקטין את סכנת ההתחשמלות.
- ו. כשחייבים להפעיל כלי עבודה חשמלי במקום לח מאוד, השתמשו במקור מתח המוגן על-ידי מפסק פחת.** שימוש במפסק פחת מקטין את סכנת ההתחשמלות.

**3. בטיחות אישית**

- א. במהלך הפעלת כלי עבודה חשמליים עליכם לשמור על ערנות, לשים לב לכל פעולותיכם ולפעול בשיקול דעת. אסור להפעיל כלי עבודה חשמלי אם אתם עייפים או נמצאים תחת השפעה של סמים, אלכוהול או תרופות.** גם רגע קצרצר של חוסר תשומת לב בזמן הפעלת כלי חשמליים עלול לגרום לפגיעה גופנית חמורה.
- ב. השתמשו בצידוד מגן. השתמשו תמיד באמצעי הגנה לעיניים.** שימוש על-פי הצורך בצידוד בטיחות מתאים כגון מסכת אבק, נעלי בטיחות שאינן מחליקות, קסדה או אמצעים להגנה על השמיעה, יפחית סכנות לפגיעה גופנית.
- ג. מנעו הפעלה בשוגג. וודאו שמתג ההפעלה נמצא במצב מנותק לפני חיבור הכלי למקור המתח ו/או לערכת הסוללות, הרמת הכלי או נשיאתו.** נשיאת הכלי כשאצבעכם על המתג או חיבור הכלי לרשת החשמל כשמתג ההפעלה שלו במצב מחובר הם מצבים מסוכנים שמזמינים תאונות.
- ד. הסירו כל מפתח כוונון או כל מפתח אחר לפני הפעלת הכלי.** מפתח הידוק או כוונון הנשאר צמוד אל חלק סובב של הכלי החשמלי עלול לגרום לפגיעה גופנית חמורה.
- ה. אל תנסו להפעיל את הכלי מחוץ לטווח ההפעלה הבטוח. הקפידו על עמידה יציבה ושיווי משקל.** יציבה טובה ושמירה על שיווי המשקל מאפשרות שליטה טובה יותר בכלי העבודה במצבים בלתי צפויים.
- ו. לבשו בגדים מתאימים. אל תלבשו פריטי לבוש רפויים או תכשיטים.** הרחיקו שיער, פריטי לבוש וכפפות מחלקים נעים. פריטי ביגוד רפויים, תכשיטים ושיער ארוך עלולים להיתפס בחלקים סובבים.

## אזהרות נוספות למכשירי חשמל



2. אם עומדים לרשותכם התקנים להוצאה ואיסוף של אבק עליכם לוודא שהם מחוברים ונעשה בהם שימוש נכון. שימוש במערכות לאיסוף האבק מפחית את הסכנות הקשורות באבק.

## 4. שימוש ושמירת הכלי החשמלי

א. אל תאמצו את הכלי. השתמשו בכלי העבודה המתאים ליישום שלכם. הכלי המתאים יבצע את

העבודה באופן טוב ובטוח יותר כאשר הוא יופעל בקצב העיבוד אליו הוא מיועד.

ב. אל תשתמשו בכלי אם מתג ההפעלה שלו אינו מפעיל ומנתק אותו כהלכה. כלי שלא ניתן להפעיל ולהפסיק את פעולתו באמצעות מתג

ההפעלה הוא מסוכן וחובה לתקנו.

ג. נתקו את התקע ממקור המתח ו/או נתקו את ערכת החוללות מהכלי החשמלי לפני ביצוע

כוונונים, החלפת אביזרים או אחסנת הכלי.

נקיטת אמצעי בטיחות אלה תפחית את סכנת

ההפעלה בשוגג של כלי חשמלי.

ד. אחסנו כלי עבודה חשמליים שאינם מופעלים

הרחיקו מטווח הגישה של ילדים ואל תאפשרו

לאנשים שאינם מכירים היטב את כלי העבודה

החשמליים או שלא קראו חוברת הוראות זו

להפעיל אותם. הפעלת כלי עבודה חשמליים על-

ידי משתמשים בלתי מיומנים וחסרי הכשרה

מתאימה היא מסוכנת.

ה. תחזקו את כלי העבודה החשמליים. בדקו את

היישור ואת חופש התנועה של חלקים נעים,

שבר חלקים או כל פגם או נזק אחר שעלול

להשפיע על הפעולה התקינה של הכלי. אם

הכלי ניזוק, דאגו לתיקון הכלי לפני השימוש

בו. תאונות רבות קורות בגלל כלי עבודה

חשמליים שאינם מתוחזקים כהלכה.

ו. שמרו כלי החיתוך נקיים וחדים. קל יותר לשלוט

בכלי חיתוך בעלי שפות חיתוך חדות המתוחזקים

כהלכה, והם נוטים פחות להיתפס.

ז. השתמשו בכלי החשמלי, באביזריו ובאזמלים,

להבים וכו' על-פי הוראות אלה ותוך התחשבות

בתנאי העבודה ובסוג החשמלי לביצוע פעולות שאינן

שימוש בכלי עבודה חשמלי לביצוע פעולות שאינן

מיועד להן עלול לגרום למצב מסוכן.

## 5. טיפול

א. הטיפול בכלי החשמלי שלכם חייב להתבצע

על-ידי מי שהוסמך לכך, המשתמש בחלקי

חילוף מקורים, זהים. עמידה בדרישות אלה

תבטיח שמירה על בטיחות הכלי החשמלי.

אזהרה! אזהרות בטיחות נוספות למלטשות

• החזיקו את הכלי החשמלי במשטחי האחיזה

המבודדים מכיוון שסרט הליטוש עלול לגעת

בכבל הזנה. חיתוך של כבל "חי" הנמצא תחת

מתח תחשמל את חלקי המתכת החשופים של

הכלי החשמלי וכך תחשמל גם את המפעיל.

• השתמשו במהדקים או בכל דרך מעשית אחרת

כדי לאבטח את החלק המלוטש אל בסיס יציב.

החזקת החלק המעובד ביד או צמוד אל גופכם

משאירה אותו במצב בלתי יציב ואתם עלולים

לאבד את השליטה.

• אזהרה! מגע או שאיפה של אבק הנגרם כתוצאה

מפעולות ליטוש עלול לסכן את בריאות המפעיל

ועוברי אורח מזדמנים. השתמשו במסכת אבק

שתוכננה במיוחד להגנה מפני אבק ואדי צבע, וכן

וודאו שכל מי שנמצא באזור העבודה או נכנס אליו

מוגן גם כן בהתאם.

• הסירו ביסודיות את כל האבק בסיום הליטוש.

• נקטו באמצעי זהירות מיוחדים בזמן ליטוש צבע

שעלול להכיל עופרת או בזמן ליטוש חומרים שונים

(סוגי עץ ומתכות) שעלולים ליצור אבק רעיל:

• מנעו כניסת ילדים ונשים הרות לאזור העבודה.

• אסרו לאכול, לשתות או לעשן באזור העבודה.

• הקפידו לפנות באופן בטיחותי חלקיקי אבק וכל

פסולת אחרת.

• ייעוד הכלי מתואר בחוברת הוראות זו. השימוש

באביזר, בכלי ייעודי או ביצוע כל פעולה באמצעות

כלי זה, מלבד אלה המומלצים בחוברת זו עלול

לגרום לסכנת פגיעה גופנית ו/או נזק לציוד.

## תוויות על הכלי

הסמלים הבאים מוצגים על הכלי:



אזהרה! המשתמש חייב לקרוא את חוברת

ההוראות כדי להפחית את סכנת הפגיעה הגופנית.

## בטיחות לאחרים

• כלי זה אינו מיועד לשימוש על-ידי אנשים (כולל

ילדים) בעלי מגבלות פיזיות, נפשיות, או חסרי

ניסיון וידע, אלא אם הם נמצאים תחת פיקוח או

קיבלו הדרכה מתאימה הדנה באופן השימוש בכלי

זה על-ידי האדם האחראי לבטיחותם.

• יש להשגיח על ילדים כדי לוודא שהם לא ישחקו

עם הכלי.

\*חובה לחבוש מגני שמיעה בעת השימוש בכלי העבודה.

## רעידות

ערכי הרעידות המוצהרים בנתונים הטכניים והצהרת התאימות נמדדו על-פי שיטת בחינה תקנית המפורטת בתקן EN 60745 וניתן להשתמש בהם לצורך השוואה בין כלי עבודה שונים. ניתן גם להשתמש בערך הרעידות המוצהר לצורך הערכה ראשונית של החשיפה.

## הרכבה

**אזהרה!** לפני ההרכבה, וודאו שהכלי כבוי ומנותק.

### הרכבת גיליונות ליטוש (איור A)

**אזהרה!** אין להשתמש בכלי ללא גיליון ליטוש או אביזר במקום.

### הרכבת גיליונות ליטוש רגילים (איור A)

**אזהרה!** וודאו שהכלי כבוי ומנותק.

- רכבו את גיליון הליטוש על ידי שפשוף הצד הלא מחוספס שלו מעבר לקצה משטח העבודה.
- לחצו על ידיות הידוק הנייר (3) כלפי מעלה כדי לשחרר אותם מחריצי ההצמדה ופתחו את מהדק הנייר (3) על ידי לחיצה כלפי מטה.
- הניחו את הגיליון על בסיס המלטשת (4).
- הכניסו את קצה גיליון הליטוש למהדק הנייר הקדמי (3), כפי שמוצג.
- לחצו ידית מהדק הנייר הקדמית (3) כלפי מטה ומקמו אותה בחריץ ההצמדה.
- תוך שמירה על מתח קל על הגיליון, הכניסו את הקצה האחורי של הגיליון לתוך מהדק הנייר האחורי (3).
- לחצו על ידית מהדק נייר האחורית (3) כלפי מטה ומקמו אותה בחריץ ההצמדה.

### חיבור שואב אבק (איור C)

- הכניסו את המתאם (5) לשקע יציאת האבק (2).
- חברו את הצינור (6) של שואב האבק למתאם (5).

### סיכונים שיוריים

- סיכון שיורי נוסף עשוי להיווצר בעת שימוש בכלי אשר לא נכלל באזהרות הבטיחות המצורף. סיכונים אלה יכולים לנבוע משימוש לרעה, ממושך וכו'.
- אפילו עם היישום של תקנות הבטיחות הרלוונטיים ליישום התקני בטיחות, סיכונים שיוריים מסוימים לא ניתנים למניעה. אלה כוללים:
- פציעות שנגרמו על ידי נגיעה בחלקים נעים מסתובבים כלשהם.
  - פציעות שנגרמו בעת החלפת חלקים, להבים או אביזרים כלשהם.
  - פציעות שנגרמו עקב שימוש ממושך של הכלי. כאשר משתמשים בכלי לתקופות ממושכות הקפידו לקחת הפסקות קבועות.
  - לקות שמיעה.
  - הסכנות הבריאותיות הנגרמות משאיפת אבק מתפתחות בעת שימוש בכלי שלכם (לדוגמה: עבודה עם עץ, בעיקר עץ אלון, אשר ו-MDF)

**אזהרה!** ערך עצמת הרעידות במהלך שימוש בפועל של הכלי יכול להיות שונה מהערך המוצהר, על-פי אופן השימוש בכלי. עצמת הרעידות עלולה לעלות מעבר לרמה המצוינת.

כשמעריכים את החשיפה לרעידות לצורך קביעת אמצעי הבטיחות הדרושים על-פי EC/2002/44 לצורך הגנה על עובדים המשתמשים דרך קבע בכלי עבודה חשמליים, יש להתחשב בהערכה של החשיפה לרעידות, תנאי העבודה בפועל ואופן השימוש בכלי, כולל התחשבות בכל חלקי מחזור העבודה, כמו למשל משכי הזמן שפעולת הכלי מופסקת והזמנים בהם הוא פועל במצב סרק בנוסף לשימוש לביצוע עבודה בפועל.

## בטיחות חשמלית



- כלי זה בנוי בשיטת הבידוד הכפול; לכן הוא אינו זקוק לארקה. לפני חיבור הכלי לרשת החשמל וודאו תמיד שמתח הרשת מתאים למתח העבודה של הכלי, הרשום על לוחית הזיהוי שלו.
- במידה וכבל החשמל ניזוק, יש להחליפו על ידי היצרן או מרכז שירות מורשה של Black&Decker על מנת למנוע סכנה.

## שימוש בכבל מאריך

- השתמשו תמיד בכבל מאריך מתאים שאושר עבור מתח כלי זה (ראו נתונים טכניים). לפני השימוש, בדקו את הכבל המאריך אחר סימנים של נזק, בלאי ושחיקה. החליפו כבל מאריך אם הוא פגום. בעת שימוש סליל כבל, התירו תמיד את הכבלים לחלוטין. שימוש בכבל מאריך לא מתאים למתח הכלי או אשר ניזוק או שהוא פגום עלול לגרום סיכון של הלם חשמלי ושריפה.

## תכונות

1. מתג הפעלה/כיבוי
2. שקע יציאת אבק
3. ידית הידוק נייר
4. בסיס המלטשת

## שימוש

**אזהרה!** תנו לכלי לעבוד בקצב שלו. אין לגרום לעומת יתר.

### הפעלה וכיבוי (איור B)

- כדי להפעיל את הכלי, לחצו על חלק מתג הפעלה / כיבוי (1) המסומן "I".
- כדי לכבות את הכלי, לחצו על חלק מתג הפעלה / כיבוי (1) המסומן "0".

### עצות לשימוש אופטימלי

- אין להניח את הידיים מעל חריצי האוורור.
- תמיד החזיקו את הכלי בשתי הידיים (איור D).
- אין להפעיל לחץ רב מדי על הכלי.
- בדקו באופן קבוע את מצבו של גיליון הליטוש.
- החליפו בעת הצורך.
- לטשו תמיד לאורך סיבי העץ.
- כאשר יש ללטש שכבות של צבע חדש לפני יישום שכבה חדשה, השתמשו בנייר לטש עדין ביותר.
- כשעליכם ללטש משטחים לא ישרים או להסיר שכבות של צבע, התחילו תמיד את העבודה עם נייר לטש גס. לליטוש משטחים אחרים, התחילו את הליטוש עם נייר לטש בינוני. בשני המקרים, החליפו את נייר הליטוש בהדרגה לנייר לטש עדין להשגת גימור חלק.
- פנו לתחנת השירות שלכם לקבלת מידע נוסף על אודות אביזרים מתאימים לכלי שלכם.

### תחזוקה

- הכלי שלכם תוכנן לפעול למשך זמן ממושך עם תחזוקה מזערית. פעולה ממושכת ומשביעת רצון של הכלי תלויה בטיפול נכון בכלי ובניקוי סדיר.
- לפני ביצוע כל פעולת תחזוקה, הפסיקו את פעולת הכלי והוציאו את תקע ההזנה מרשת החשמל.
- נקו באופן סדיר את חריצי האוורור של הכלי באמצעות מברשת רכה או מטלית יבשה.
- נקו באופן סדיר את בית המנוע באמצעות מטלית לחה. אל תשתמשו בתכשיר ניקוי שוחק או על בסיס של ממוס.

### החלפת תקע החשמל (בבריטניה ואירלנד בלבד)

- אם יש להתאים התקע החדש:
- היפטרו בזהירות מהתקע הישן.
- חברו את המוליך החום למסוף חי בתקע החדש.
- חברו את המוליך כחול למסוף ניטרלי.
- **אזהרה!** אין לבצע חיבור למסוף הארקה. בצעו את הוראות ההתאמה המסופקות עם תקעים באיכות טובה. ניתן מומלץ: A5.

## הגנת הסביבה

איסוף נפרד. אסור לסלק מוצר זה ביחד עם אשפה ביתית רגילה.



אם תחליטו יום אחד שעליכם להחליף את כלי העבודה שלכם מתוצרת Black&Decker, או אם אין לכם יותר צורך בו, אל תשליכו אותו לאשפה הביתית. הכינו את הכלי לאיסוף נפרד של אשפה.

איסוף נפרד של מוצרים משומשים וחומרי אריזה מאפשר למחזר חומרים שונים לשימוש חוזר. חומרים ממוחזרים או שנעשה בהם שימוש חוזר מסייעים למניעת זיהום הסביבה ומפחיתים את הדרישה לחומרי גלם בסיסיים.



ייתכן כי התקנות המקומיות מעמידות שירותי איסוף נפרד למוצרים חשמליים ביתיים באתרי פסולת עירוניים או שתוכלו למסור את הכלי הישן שלכם לחנות בה תרכשו מוצר חדש.

חברת Black&Decker מעמידה לרשותך מתקן לאיסוף ומיחזור של מוצרי Black&Decker, לאחר שהגיעו לסוף חיי השירות שלהם. כדי לנצל את השירות הזה, החזירו את הכלי לכל סוכנות תיקון מוסמכת שתאסוף עבורנו את הכלים.

תוכלו לבדוק את המיקום של תחנת השירות המורשית הקרובה אליכם על-ידי התקשרות לנציגות Black&Decker המקומית לפי הכתובת המפורטת בחוברת זו. לחליפין, רשימת תחנות השירות המורשות של Black&Decker, כולל פרטיה המלאים ואנשי הקשר שלהן מפורטת באינטרנט בכתובת:

[www.shatal.com](http://www.shatal.com)

### נתונים טכניים

KA295 TYPE 1	KA300 TYPE 1		
230	230	V <sub>AC</sub>	מתח
125	135	ואט	הספק כניסה
22,000	22,000	לדקה	תנועות (מהירות ללא עומס)
11,000	11,000	לדקה	סיבובים (מהירות ללא עומס)
1.2	1.2	ק"ג	משקל

רמת עצמת הרעש, הנמדדת על-פי תקן EN 60745 היא: לחץ הרעש dB(A) 78 (L<sub>PA</sub>), שיעור שגיאה dB(A) 3 (K), הספק אקוסטי dB(A) 89 (L<sub>WA</sub>), תחום סטייה dB(A) 3 (K).

ערכי רעידות כוללים (סך וקטורי תלת-צירי) לפי תקן EN 60745

ערך מדידת רעידות 9.0 מטר/שנייה<sup>2</sup>,  
תחום הסטייה 2.7 K מטר/שנייה<sup>2</sup>





KA295 /KA300

חברת Black&Decker מצהירה בזאת שכלי העבודה החשמליים האלה, המתוארים בנושא „נתונים טכניים” תוכננו לעמידה בכל דרישות התקנים הבאים:

2006/42/EC, EN 60745-1, EN 60745-2-4

לקבלת מידע נוסף, התקשרו אל הכתובת המפורטת להלן של חברת Black&Decker, או עיינו בחלק האחורי של חוברת זו.

החתום מטה אחראי לאיסוף החומר הטכני ולהצהרה זו בשם חברת Black&Decker.

Kevin Hewitt

מנהל מחלקת הנדסת מוצרי צריכה  
Spennymoor,  
County Durham DL16 6JG,  
בריטניה  
01-12-2010

**אחריות**

חברת Black&Decker בטוחה באיכות הגבוהה של מוצריה ומספקת אחריות יוצאת מן הכלל. הצהרת אחריות זו מתווספת על זכויותיכם על-פי דיין ואינה גורעת מהן מאומה. אחריות זו תקפה בכל המדינות החברות באיחוד האירופאי וכן באזור הסחר החופשי האירופאי.

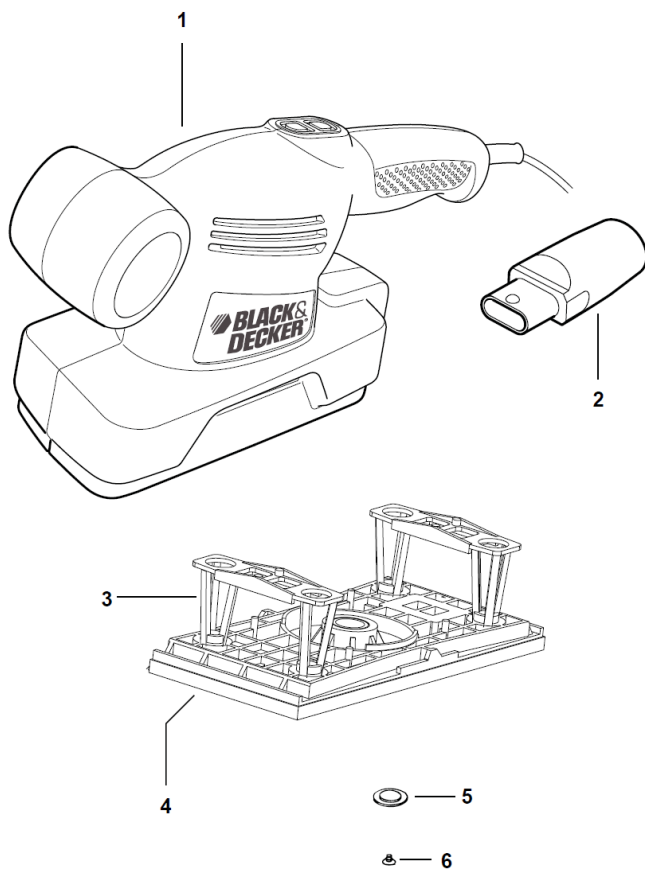
אם מוצר של Black&Decker מתקלקל כתוצאה מחומרי ייצור פגומים, ייצור לקוי או חוסר תאימות בתוך 12 חודשים מתאריך הרכישה, חברת Black&Decker תחליף חלקים פגומים, תתקן מוצרים שפעלו בתנאי עבודה סבירים או תחליף מוצרים כאלה כדי להבטיח גרימת אי-נוחות מזערית ללקוח, אלא אם:

- המוצר שימש לצורך מסחרי, מקצועי או למטרות השכרה;
- המוצר הופעל שלא כהלכה או הוזנח;
- נזק נגרם למוצר כתוצאה מגופים זרים, חומרים זרים או במקרה של תאונה;
- בוצע ניסיון תיקון של המכשיר על-ידי מי שאינו שייך לתחנת שירות מוסמכת על-ידי חברת Black&Decker.

לתביעת שירות במסגרת אחריות זו, עליכם להציג את חשבונית הרכישה למוכר המכשיר או לגורם המוסמך לתקן אותו. תוכלו לבדוק את המיקום של תחנת השירות המורשית הקרובה אליכם על-ידי התקשרות לנציגות Black&Decker המקומית לפי הכתובת המפורטת בחוברת זו. לחליפין, רשימת תחנות השירות המורשות של Black&Decker, כולל פרטיהן המלאים ואנשי הקשר שלהן מפורטת באינטרנט בכתובת: [www.shatal.com](http://www.shatal.com).

בקרר באתר שלנו [www.blackanddecker.co.uk](http://www.blackanddecker.co.uk) כדי לרשום מוצר Black&Decker חדש וכדי להתעדכן במוצרים חדשים ובהצעות מיוחדות. מידע נוסף על המותג Black&Decker ועל מגוון המוצרים שלנו זמין באתר [www.blackanddecker.co.uk](http://www.blackanddecker.co.uk).

תמיכה חלקית – רק החלקים המוצגים זמינים





A series of horizontal lines spaced evenly down the page, providing a template for handwriting practice.



היבואן ומעבדות השירות:

## שטל פתרונות מתקדמים בע"מ

רחוב נחל פולג 3, ת.ד. 32, יבנה מיקוד 81100

08-9428764 ☎, 08-9320202 ☎

דוא"ל: [service\\_dw@shatal.com](mailto:service_dw@shatal.com)

90587078