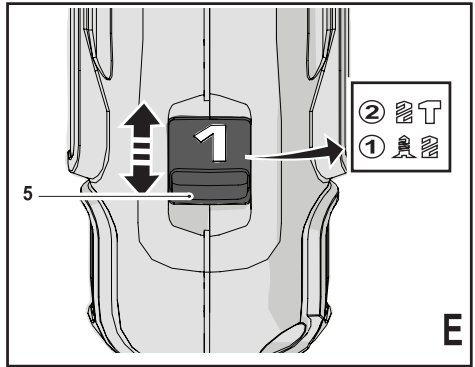
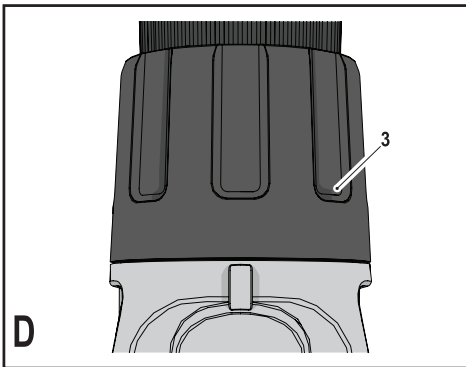
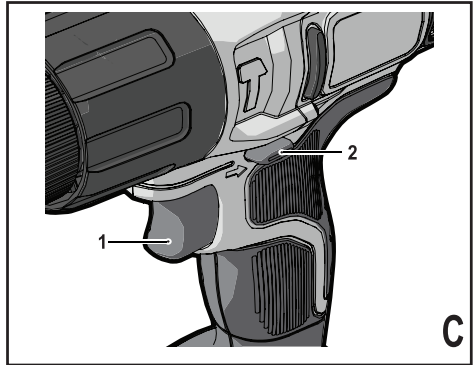
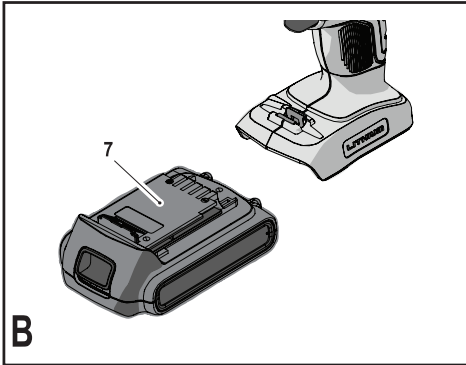
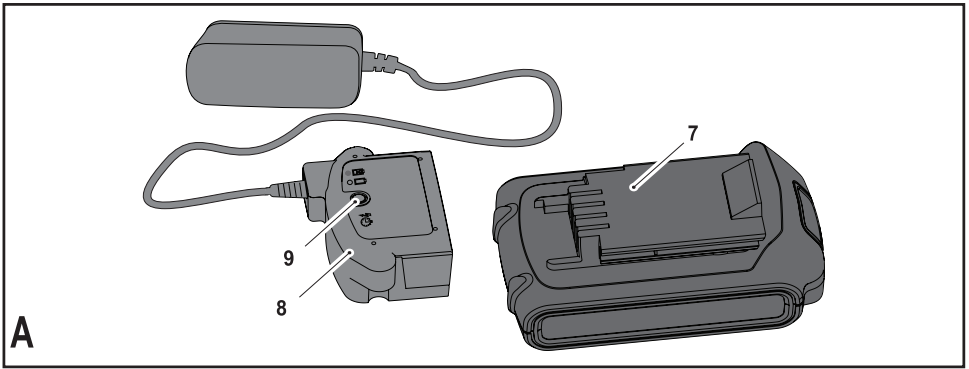


359209 - 56 BG

Превод на оригиналните инструкции

[www.blackanddecker.eu](http://www.blackanddecker.eu)

**BDCH188**



## Предназначение

Вашата BLACK+DECKER BDCH188 - ударна бормашина е проектирана за пробиване в дърво, метал, пластмаса и зидария, както и за приложения за завинтване. Този инструмент е предназначен само за употреба от потребителя.

## Инструкции за безопасност

### Общи предупреждения за безопасна работа с електроинструменти



**Предупреждение!** Прочетете всички предупреждения, инструкции, илюстрации и технически характеристики, предоставени с този електроинструмент. Неспазването на всички изброени по-долу инструкции може да доведе до токов удар, пожар и/или тежки травми.

Запазете всички предупреждения и инструкции за бъдещи справки. Терминът "електроинструмент" във всички предупреждения се отнася до захранвани (със захранващ кабел) или работещи на батерии (без захранващ кабел) електрически инструменти.

#### 1. Безопасност на работното място

- a. Пазете работното място чисто и добре осветено. Безпорядъкът и недостатъчното осветление могат да доведат до трудова злополука.
- b. Не използвайте електроинструменти във взривоопасна среда, като например при наличието на запалителни течности, газове или прах. Електроинструментите произвеждат искри, които могат да възпламят праха или изпаренията.
- c. Дръжте деца и странични лица надалече, докато работите с електроинструмента. Всяко отклоняване на вниманието може да ви накара да загубите контрол.

#### 2. Електрическа безопасност

- a. Щепселите на електроинструмента трябва да са подходящи за използвания контакт. Никога, по никакъв начин не променяйте щепсела. Не използвайте адаптери за щепсела със заземени (замасени) електрически инструменти.

Непроменните щепсели и контакти намаляват риска от токов удар.

- b. Да се избягва контакт на тялото със заземени или замасени повърхности като тръби, радиатори, кухненски печки и хладилници. Съществува повишен риск от токов удар, ако тялото ви е заземено.
  - c. Не излагайте електроинструментите на дъжд и мокри условия. Проникването на вода в електроинструмента повишава опасността от токов удар.
  - d. Не злоупотребявайте с кабела. Никога не използвайте кабела за носене, дърпане или изключване на електроинструмента. Пазете кабела далече от топлина, масло, остри ръбове или движещи се части. Повредените или оплетени кабели увеличават риска от токов удар.
  - e. Когато работите с електроинструмент на открито, използвайте удължителен кабел, удобен за използване на открито. Използването на кабел, подходящ за употреба на открито, намалява риска от токов удар.
  - f. Ако не можете да избегнете работата с електроинструмент на влажно място, използвайте захранване с дефектнотоквата защита (RCD). Употребата на RCD намалява риска от токов удар.
- #### 3. Лична безопасност
- a. Бъдете нащрек, внимавайте какво правите и бъдете разумни, когато работите с електроинструмента. Не използвайте електроинструмента, когато сте изморени или сте под влияние на наркотици, алкохол или лекарства. Един миг невнимание при работа с електроинструмент може да доведе до сериозни наранявания.
  - b. Използвайте лични предпазни средства. Винаги носете защита за очите. Предпазни средства, като противопрахова маска, предпазни обувки, каска или слухова защита, използвани за съответните условия, намаляват личните наранявания.
  - c. Претоварявайте случайното задействане. Уверете се, че превключвателят е на позиция

## БЪЛГАРСКИ

изключен, преди да го свържете към източника на захранване и/или към батерийното устройство, преди да вземете или носите инструмента. Носенето на електроинструмент с пръста на прекъсвача или стартирането на електроинструменти, когато прекъсвачът е на позиция "включен", може да доведе до трудова злополука.

- d. **Махнете всички регулиращи или гаечни ключове преди да включите електроинструмента.** Прикрепени към въртящи се части на електроинструмента гаечни или регулиращи ключове могат да доведат до наранявания.
  - e. **Не се протегайте прекалено. Стойте стабилно на краката си през цялото време.** Това позволява по-добър контрол над електроинструмента в непредвидими ситуации.
  - f. **Обличайте се подходящо. Не носете висящи дрехи или бижута. Пазете косата си, дрехите си и ръкавиците далече от движещите се части.** Висящите дрехи, бижута или дълги коси могат да бъдат захванати от движещи се части.
  - g. **Ако са предоставени устройства за аспирация или приспособления за събиране на прах, уверете се, че са свързани и използвани правилно.** Използването на тези средства може да намали опасностите свързани с праха.
  - h. **Не допускайте поради навика от честото използване на инструмента да пренебрегвате принципите за безопасност при работа с него.** Едно невнимателно действие може да доведе до тежки наранявания в рамките на части от секундата.
4. **Използване и грижа за електроинструментите**
- a. **Не насилвайте електроинструментите.** Използвайте правилния инструмент за вашето приложение. Подходящият електроинструмент ще свърши по-добре и по-безопасно работата, при темпото, за което е създаден.
  - b. **Не използвайте електроинструмента, ако превключателят не го включва и изключва.** Всеки електроинструмент, който не може да се контролира с превключателя е опасен и трябва да се поправи.

- c. **Изключете щепсела от захранването и/или батерията на електроинструмента, преди извършването на каквото и да е регулиране, смяна на аксесоари или съхраняване на уреда.** Таква предварителни мерки за безопасност намаляват риска от нежелателно задействане на електроинструмента.
  - d. **Съхранявайте преносимите електроинструменти извън досега на деца и не позволявайте на незапознати с електроинструмента или тези инструкции лица да работят с него.** Електроинструментите са опасни в ръцете на необучени потребители.
  - e. **Поддръжка на електроинструменти и аксесоари.** Проверявайте за неправилно разположение или свързване на подвижните звена, за счупване на части и всички други условия, които могат да повлияят на експлоатацията на електроинструментите. При повреда на електроинструмента, задължително го поправете преди да го използвате отново. Много злополуки се причиняват от лошо поддържани електрически инструменти.
  - f. **Да се поддържат режещите инструменти остри и чисти.** Правилно поддържаните режещи инструменти с остри остриета по-трудно могат да се огънат и по-лесно се контролират.
  - g. **Използвайте електроинструментите, аксесоарите и допълнителните части към тях в съответствие с инструкциите, като вземате предвид работните условия и характера на работата.** Използването на електроинструмента за работи, различни от тези, за които е предназначен, може да доведе до опасни ситуации.
  - h. **Пазете дръжките и повърхностите за захващане сухи и чисти от масло и грес.** Хлъзгави дръжки и повърхности не са условие за безопасна работа и контрол на инструмента в неочаквани ситуации.
5. **Използване и грижи за инструменти за батерии (използва се само за инструменти за батерии)**
- a. **Зареждайте само със зарядното устройство, определено от производителя.** Зарядно, което е подходящо за един тип батерии може да създаде риск от пожар, когато се използват с друг тип батерии.

- b. Използвайте електроинструментите само със специално предназначенияте акумулаторни батерии. Използването на друг вид батерии може да предизвика нараняване или пожар.
- v. Когато батерията не е в употреба, да се пази от други метални предмети, като кламери, монети, ключове, пирони, винтове, или други малки метални предмети, които могат да направят връзка от една клемма до друга. Последствията от късото съединение могат да бъдат изгаряния или пожар.
- d. При извънредни обстоятелства от батерията може да изтече течност; избягвайте контакт. Ако случайно попадне на кожата, изплакнете с вода. Ако течността попадне на очите ви, потърсете медицинска помощ. Изтеклата от батерията течност може да причини дразнене и изгаряния.
- e. Не използвайте батерията или инструмент, които са повредени или изменени. Повредената или модифицирана батерия, може да има непредсказуемо действие, което да доведе до пожар, експлозия или риск от нараняване.
- f. Не излагайте батерията или инструмента на огън или на прекомерна температура. Излагането на огън или температура над 130 °C може да предизвика експлозия.
- g. Следвайте всички инструкции за зареждане и не зареждайте батерията или инструмента извън температурния диапазон, посочен в инструкциите. Неправилното зареждане или при температури извън определения диапазон може да повреди батерията и да увеличи риска от пожар.
- 6. Сервизиране
- a. Сервизирането на вашия електроинструмент трябва да се извършва само от квалифицирано лице, като се използват само оригинални резервни части. Това ще гарантира безопасната употреба на уреда.
- b. Никога не поправяйте повредена батерия. Обслужването на батериите трябва да се извършва само от производителите или упълномощените сервизни агенти.

## Инструкции за безопасност при всички операции

- Носете защита за слуха, когато извършвате ударно пробиване. Излагането на шум може да причини загуба на слуха.
- Дръжте електроинструментите за изолираните повърхности при извършване на работа, при която аксесоара или крепежния елемент може да засегнат скрито окабеляване. Досега на режещия аксесоар или на крепежен елемент с "жив" кабел може да зареди с ток металните части на електроинструмента, в резултат на което оператора може да получи токов удар.

## Инструкции за безопасност при използване на дълги свредла

- Никога не работете на по-високи обороти от максималната скорост на свредлото. При по-високи скорости свредлото вероятно ще се огъне, ако се остави да се върти свободно, без да се докосва детайла, което може да доведе до нараняване.
- Винаги започвайте пробиване при ниски обороти и с върха на свредлото в контакт с детайла. При по-високи скорости свредлото вероятно ще се огъне, ако се остави да се върти свободно, без да се докосва детайла, което може да доведе до нараняване.
- Прилагайте налягане само в пряка връзка със свредлото и не прилагайте прекомерен натиск. Бургиите могат да се огънат, което да доведе до счупване или загуба на контрол, а в резултат и до телесна повреда.

## Допълнителни предупреждения за безопасност за бормащини/драйвери/ударни бормащини

- Използвайте скоби или друг практически начин да застопорите и укрепите обработвания детайл към стабилна платформа. Ако държите детайла с една ръка или е опрян в тялото ви, това го прави нестабилен и може да доведе до загуба на контрол.

## БЪЛГАРСКИ

- Представките и инструмента може да се нагорещят по време на работа. Носете ръкавици, когато извършвате операции, при които се образуват нагриване, като например пробиване в метали.
- Вентилационните отвори често захващат движещи се части и също трябва да бъдат избягвани. Висящи дрехи, бижута или дълга коса могат да бъдат захванати в движещите се части.
- Носете защитни очила или друга защита за очите. При работи като разбиване и пробиване се разлетяват малки отломки. Летящите частици може да причинят увреждане на очите.
- Носете защита за слуха, когато извършвате ударно пробиване. Излагането на шум може да причини загуба на слуха.
- Използвайте допълнителната дръжка(и), ако са предоставени с инструмента. Загубата на контрол може да доведе до наранявания.
- Не работете с този инструмент продължително време. Причинените по време на работа с инструмента вибрации могат да бъдат опасни за вашите ръце. Използвайте ръкавици за допълнително уплътнение и ограничете излагането, като си почивате по-често.

### Безопасност на хората около вас

- Този уред може да се използва от деца на възраст от 8 години нагоре и лица с ограничени физически, сетивни или умствени способности или липса на опит и познания, ако са под наблюдение или са получили инструкции за използване на уреда по безопасен начин и разбират евентуалните опасности.
- Децата не трябва да си играят с уреда. Не трябва да се извършва почистване и поддръжка от деца без наблюдение.

### Допълнителни рискове

Допълнителни остатъчни рискове могат да възникнат при използването на инструмента, и не могат да бъдат включени в приложените предупреждения за безопасност. Тези рискове могат да бъдат причинени от неправилна употреба, продължителна употреба и др.

Въпреки прилагането на съответните правила за безопасност и използването на уреди за безопасност, някои допълнителни рискове не могат да бъдат избегнати. Те включват:

- ◆ Наранявания, причинени от докосване до въртящи се/движещи се части.
- ◆ Наранявания, причинени от смяна на части, остриета или аксесоари.
- ◆ Наранявания, причинени от продължителна употреба на инструмента. Когато използвате някой инструмент за продължителни периоди от време, е необходимо да си взимате редовни почивки.
- ◆ Увреждане на слуха.
- ◆ Опасност за здравето причинена от дишане на прах, образуван при работа с вашия инструмент (пример: работа с дърво, особено с дъб, бук и MDF.)

### Вибрация

Стойностите на декларираното ниво на излъчвани вибрации, които са обявени в техническите данни и в декларацията за съответствие, са измерени в съответствие със стандартен метод за тестване, предоставен от EN62841 и може да се използва за сравнение на един инструмент с друг.

Декларираните стойности на излъчваните вибрации могат, също така да бъдат използвани при предварителната оценка за излагането.



**Предупреждение!** Стойността на генерираните вибрации по време на действителното използване на електроинструмента може да се различава от обявената стойност, в зависимост от начина, по който се използва инструментът. Нивото на вибрации може да се увеличи над обявените стойности.

При оценяване на вибрациите на излагане за определяне на мерките за безопасност, изисквани от 2002/44/ЕО за защита на лица, които редовно използват електрически инструменти при работа, трябва да се направи оценка на излагането на вибрации, действителните условия на употреба и начина, по който се използва инструмента, включително като се вземат предвид всички части на работния цикъл, като например време, когато инструментът е изключен и когато се работи на празен ход, в допълнение към времето за задействане.

## Етикети по инструмента

Следните символи са показани на инструмента, заедно с кода на датата:



**Предупреждение!** За да намалите риска от наранявания, прочетете ръководството с инструкции.



Носете защита за слуха с ударните бормашини. Излагането на шум може да причини загуба на слуха.

## Допълнителни инструкции за безопасност за батерии и зарядни устройства

### Батерии

- Никога и по никаква причина не се опитвайте да ги отваряте.
- Не излагайте батерията на вода.
- Не излагайте батериите на горещина.
- Не съхранявайте на места, където температурата може да превиши 40 °С.
- Зареждайте само при температура на околната среда между 10 °С и 40 °С.
- Зареждайте само, като използвате предоставеното с уреда/инструмента зарядно устройство.
- Когато изхвърляте батерии, следвайте инструкциите от раздела "Защита на околната среда".
- Не повреждайте/деформирайте батерийния пакет с пробиване или удар, понеже това може да доведе до риск от нараняване или пожар.
- Не зареждайте повредени батерии.
- При екстремни условия може да се появи изтичане от батериите. Когато забележите течност по батериите, внимателно изтрийте течността с помощта на кърпа. Избягвайте контакт с кожата.
- В случай на контакт с кожата или очите, следвайте инструкциите по-долу.



**Предупреждение!** Течността от батерията може да причини нараняване или повреда на имущество. В случай на контакт с кожата, веднага изплакнете с вода. Ако има зачервяване, болка или се появи дразнене, потърсете лекарска помощ. В случай на контакт с очите, изплакнете внимателно с чиста вода и потърсете лекарска помощ.

### Зарядни устройства

Вашето зарядно устройство е направено за специфичен волтаж.

Винаги проверявайте дали захранващото напрежение отговаря на напрежението на табелката.



**Предупреждение!** Никога не се опитвайте да замените зарядното устройство с обикновен захранващ кабел.

- Зарядното устройство да се използва само за зареждане на батерията в инструмента, с която е доставен. Други батерии може да избухнат и да причинят наранявания и щети.
- Никога да не се опитва зареждане на сухи батерии.
- Ако захранващият кабел е повреден, трябва да се смени от производителя или от оторизиран сервизен център, за да се предотврати злополука.
- Веднага сменяйте повредените кабели.
- Не излагайте инструмента на вода.
- Не отваряйте зарядното устройство.
- Не нарушавайте цялостта на зарядното устройство.
- При зареждане, уреда/инструмента/батерията трябва да са поставени на проветриво място.



Зарядното устройство е предназначено само за работа на закрито.

### Електрическа безопасност



Вашето зарядно устройство е двойно изолирано; затова не се изисква заземяване. Винаги проверявайте дали захранващото напрежение отговаря на напрежението на табелката.

## БЪЛГАРСКИ

- ◆ Ако захранващият кабел е повреден, трябва да се смени от производителя или от оторизиран сервизен център на BLACK+DECKER, за да се предотврати злополука.

### Характеристики

Вашият инструмент има всички или някои от следните характеристики.

1. Превключвател за променливи обороти
2. Плъзгач за напред/назад
3. Селектор на режима/втулка за регулиране на въртящия момент
4. Патронник
5. Селектор на оборотите
6. Държач за накрайник

### Фиг. А (не е включено, продава се отделно)

7. Батерия
8. Зарядно устройство
9. Индикатор на зареждането

### Сглобяване

**Предупреждение!** Преди сглобяване, свалете батерията от инструмента.

### Монтаж и сваляне на батерията (фиг. В)

- ◆ За да поставите батерията (7) подравнете я с гнездото на инструмента. Плъзнете батерията в гнездото и натиснете, докато батерията се застопори на място.
- ◆ За да извадите батерията, натиснете бутон за освобождаване (10) като в същото време избутате батерията от гнездото.

### Поставяне и сваляне на приставки за пробиване или завинтване

Този инструмент е снабден с безключов патронник, който позволява лесна смяна на приставките.

- ◆ Заклучете инструмента, като сложите плъзгача за напред/назад (2) на централна позиция.
- ◆ Отворете патронника (4), като завъртите предната част с една ръка и държите задната част с другата.

- ◆ Поставете дръжката на приставката в патронника и здраво затегнете патронника.

Този инструмент е снабден с приставка за завинтване с двоен край в държача за приставки (6).

- ◆ За да извадите приставката за завинтване от държача, повдигнете приставката от вдлъбнатината.
- ◆ За да оставите приставката за съхранение, натиснете я здраво в държача.

### Употреба

**Предупреждение!** Оставете инструмента да работи със собствената си скорост. Не претоварвайте.

**Предупреждение!** Преди да започнете пробиване в стени, подове или тавани, проверете за разположението на окабеляване и тръби.

### Зареждане на батерията (Фиг. А)

Батерията трябва да се зареди преди първата употреба и всеки път, когато не може да произведе достатъчно мощност при извършване на работа, която е била лесно изпълнима преди това. Батерията може да се загрее по време на зареждането; това е нормално и не представлява проблем.

**Предупреждение!** Не зареждайте батерията при околна температура под 10 °C или над 40 °C. Препоръчвана температура за зареждане: припл. 24 °C.

**Забележка:** Зарядното устройство няма да зареди батерията, ако температурата на гнездото за батерии е по ниска от 10 °C или е над 40 °C.

**Батерията трябва да бъде оставена в зарядното устройство и зареждането ще започне автоматично, когато температурата в клетката се затопли или охлади.**

- ◆ За зареждане на батерията (7) вкарайте я в зарядното устройство (8). Батерията се поставя в зарядното устройство само по един начин. Не насилвайте. Уверете се, че батерията е напълно поставена в зарядното устройство.
- ◆ Включете зарядното устройство в електрическата мрежа.

Индикаторът за зареждане (9) ще премига.

Зареждането завършва, когато индикаторът за зареждане (9) свети непрекъснато. Зарядното устройство



и батерията могат да бъдат оставени за зареждане за неограничено време. Светодиодът ще се включи, когато зарядното устройство дозарежда батерията от време на време.

- ◆ Заредете изпразнените батерии до 1 седмица след изпразването. Животът на батерията ще намалее значително, ако се съхранява в изпразнено състояние.

## Оставяне на батерията в зарядното устройство

Зарядното устройство и батерийният пакет могат да бъдат оставени свързани с непрекъснато светеща светодиодна лампа. Зарядното устройство ще запази батерийният пакет напълно зареден.

## Избор на посоката на въртене (фиг. С)

За винтове за пробиване и за затягане, използвайте въртене напред (по часовниковата стрелка).

За разхлабване на винтове или сваляне на заседнали бургии използвайте въртене в посока, обратна на часовниковата стрелка.

- ◆ За да изберете въртене напред, натиснете плъзгача за напред/назад (2) наляво.
- ◆ За да изберете въртене назад, натиснете плъзгача за напред/назад надясно.
- ◆ За да заключите инструмента, нагласете плъзгача за напред/назад в централна позиция.

## Избор на режима на работа или на момента на въртене (фиг. D)

Този инструмент е снабден с втулка за избор на режим на работа и за настройка на въртящия момент за завинтване с отверка. Големите болтове и детайли от твърди материали изискват по-висок въртящ момент от малките винтове и детайли от меки материали. Втулката има широк обхват от настройки за различни приложения.

- ◆ За пробиване в дърво, метал или пластмаси, настройте втулката (3) на позиция за пробиване, като подравните символа **2** с маркировката.
- ◆ Поставете втулката в желаната настройка за завинтване с отверка. Ако все още не знаете кои са подходящите настройки, направете следното:

- ◆ Настройте втулката (3) на най-ниската настройка на въртящия момент.
- ◆ Затегнете първият винт.
- ◆ Ако клемата задържа преди да е постигнат желания резултат, увеличете настройките на лагера и продължете със затягането на винта. Повторете, докато не постигнете правилните настройки. Използвайте тази настройка за останалите винтове.

## Пробиване в зидария (фиг. D и E)

- ◆ За пробиване в зидария, поставете втулката (3) на позиция за ударно пробиване, като изравните символа **T** с означението.
- ◆ Плъзнете селектора за оборотите (5) към предната част на инструмента (2-ра предавка).

## Селектор на оборотите (Фиг. E)

- ◆ За пробиване в стомана и за завинтване, плъзнете селектора за оборотите (5) към задната част на инструмента (1-ва предавка).
- ◆ За пробиване на материали, различни от стоманата, плъзнете селектора за оборотите (5) към предната част на инструмента (2-ра предавка).

## Пробиване/завинтване

- ◆ Изберете въртене напред или назад, като използвате плъзгача за напред/назад (2).
- ◆ За да включите инструмента, натиснете ключа (1). Оборотите на инструмента зависят от това, колко силно натискате превключвателя.
- ◆ За да изключите инструмента, освободете ключа.

## Съвети за оптимална употреба

### Пробиване

- ◆ Винаги прилагайте леко налягане в права линия с бургията.
- ◆ Точно преди връхчето на бургията пробие през другата страна на детайла, намалете налягането на инструмента.
- ◆ Използвайте дървен блок за подпора на детайли, които могат да се разцепят.

## БЪЛГАРСКИ

- ◆ Използвайте плоска бургия, когато пробивате дупки с голям диаметър в дърво.
- ◆ Използвайте бургии HSS, когато пробивате в метал.
- ◆ Използвайте бургии за зидария, когато пробивате в мека зидария.
- ◆ Използвайте смазка, когато пробивате в метали или различни от чугун и месинг.
- ◆ Направете вдлъбнатина, като използвате централен удар в центъра на дупката за пробиване, за да подобрите точността.

## Завинтване

- ◆ Винаги използвайте правилен тип и размер отверка.
- ◆ Ако винтовете са трудни за затягане, опитайте да приложите малко количество препарат за миене на съдове или сапун като смазка.
- ◆ Винаги дръжте инструмента и накрайника за завинтване в права линия с винта.

## Поддръжка

Вашият инструмент на BLACK+DECKER е създаден за продължителна и дългосрочна работа с минимална поддръжка.

Продължителната и задоволителна работа зависи от правилната грижа за инструмента и от редовното почистване.

Вашето зарядно не изисква никаква поддръжка, освен редовно почистване.

**Предупреждение!** Преди да извършвате поддръжка на инструмента, свалете батерията от инструмента. Изключете зарядното устройство преди почистване.

- ◆ Редовно да се почистват вентилационните слотове на инструмента с помощта на мека суха четка или суха кърпа.
- ◆ Редовно почиствайте корпуса на двигателя с помощта на чиста мокра кърпа. Не използвайте абразивен препарат или такъв на разтворна основа.
- ◆ Редовно отваряйте патронника и го изтръсквайте, за да свалите наличния прах от вътрешността.

## Защита на околната среда



Разделно събиране. Продуктите и батериите, отбелязани с този символ не трябва да се изхвърлят с битовите отпадъци.

Продуктите и батериите съдържат материали, които могат да бъдат възстановени или рециклирани, което намаляване търсенето на суровини.

Моля, рециклирайте електрически продукти и батериите в съответствие с местните разпоредби. Повече информация можете да намерите на [www.2helpU.com](http://www.2helpU.com)

## Технически данни

BDCH188 (H1)		
Напрежение	VDC	18
Скорост на празен ход	Мин-1	0-400/0-1350
Максимален въртящ момент	Nm	17/38
Капацитет на патронника	мм	10
Максимален капацитет на пробиване		
Стомана/дърво/зидария	мм	10/25/10
Тегло	кг	1,4

Зарядно устройство		905902**	905998**
		Тип 2	Тип 1
Входящо напрежение	V <sub>AC</sub>	100-240	230
Изходно напрежение	V <sub>DC</sub>	8-20	18
Ток	mA	400	1
Приблизително време за зареждане	Часа	3-5	1-5

Батерия	BL1518	BL2018	BL4018
Напрежение	V <sub>DC</sub> 18	18	18
Капацитет	Ah 1,5	2,0	4,0
Тип	Литиево-йонни	Литиево-йонни	Литиево-йонни

**Ниво на звуково налягане в съответствие с EN 62841:**

Звуково налягане ( $L_{pA}$ ) 84,7dB(A), колебание (K) 5dB(A)

Звукова мощност ( $L_{WA}$ ) 98,4 dB(A), колебание (K) 5 dB(A)

**Общи стойности на вибрациите (триаксална векторна сума) според EN 62841:**

Ударно пробиване в бетон (K) 1,5 м/сек.<sup>2</sup> ( $a_{h,HD}$ )  
9,4 м/сек.<sup>2</sup>, несигурност (K) 1.5 м/сек.<sup>2</sup>

Пробиване в метал ( $a_{h,D}$ ) 0,8 м/сек.<sup>2</sup>, колебание (K)  
1,5 м/сек.<sup>2</sup>

**Декларация за съответствие  
Правилата за доставка на машини  
(безопасност) 2008 г.**



BDCH188 - ударно пробиване

Black & Decker декларира, че тези продукти, описани под "технически данни" са в съответствие с:

Наредби за доставка на машини (безопасност), 2008 г., S.I. 2008/1597 (с измененията), EN62841-1:2015, EN62841-2-1:2018+A11:2019.

Тези продукти отговарят на следните разпоредби на Обединеното кралство:

Регламенти за електромагнитна съвместимост, 2016, S.I.2016/1091 (с измененията).

Ограничението за използване на някои опасни вещества в наредбите за електрическо и електронно оборудване 2012, S.I. 2012/3032 (с измененията).

За повече информация се свържете с Black & Decker на следния адрес или вижте задната страна на ръководството.

Долуподписаният е отговорен за компилацията на техническия файл и прави тази декларация от името на Black & Decker.

Ед Хигинс

Директор - Потребителски електроинструменти  
Black and Decker UK, 270 Bath Road, Slough  
Berkshire, SL1 4DX  
Великобритания  
14.09.2021 г.

**ЕО декларация за съответствие**

ДИРЕКТИВА ЗА МАШИНИТЕ



BDCH188 - ударно пробиване

Black & Decker декларира, че тези продукти, описани под "технически данни" са в съответствие с:

2006/42/EC, EN62841-1:2015,  
EN62841-2-1:2018+A11:2019. Тези продукти отговарят и на Директива 2014/30/EC и 2011/65/EC.

За повече информация се обърнете към Black & Decker на адреса по-долу или вижте гърба на това ръководство.

Долуподписаният е отговорен за компилацията на техническия файл и прави тази декларация от името на Black & Decker.

Патрик Дипенбах  
Генерален директор, Бенелукс  
Black and Decker,  
Egide Walschaertsstraat 14-18  
2800 Mechelen, Белгия  
14.09.2021 г.

## БЪЛГАРСКИ

### Гаранция

От Black & Decker сме уверени в качеството на изделията си и предлагаме изключителна потребителска гаранция от 24 месеца от датата на закупуването. Тази гаранция е само допълнение към вашите законови права, а не ги определя. Гаранцията е валидна на територията на страните членки на ЕС и на европейската свободна търговска зона.

За да изискате гаранция, искът трябва да е в съответствие с Правилата и условията на Black & Decker и трябва да предоставите доказателство за покупка на продавача или на оторизирания сервизен агент.

Правилата и условията на 2 годишната гаранция на Black & Decker и адреса на най-близкия упълномощен сервизен агент можете да намерите на [www.2helpU.com](http://www.2helpU.com), или като се свържете с най-близкия офис на Black & Decker на адреса, указан в това ръководство.

Моля, посетете нашия уеб сайт [www.blackanddecker.co.uk](http://www.blackanddecker.co.uk), за да регистрирате вашето ново изделие на Black & Decker и да сте в течение на нови изделия и специални оферти.

Stanley Black & Decker  
Phoenicia Business Center  
Strada Turturelelor, nr 11A, Etaj 6, Modul 15,  
Sector 3 Bucuresti  
Telefon: +4021.320. 61. 04/05