

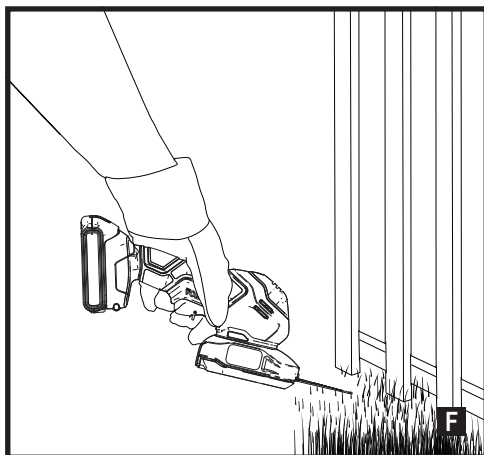
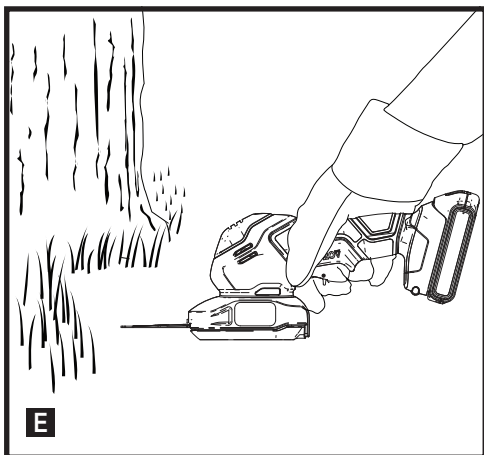
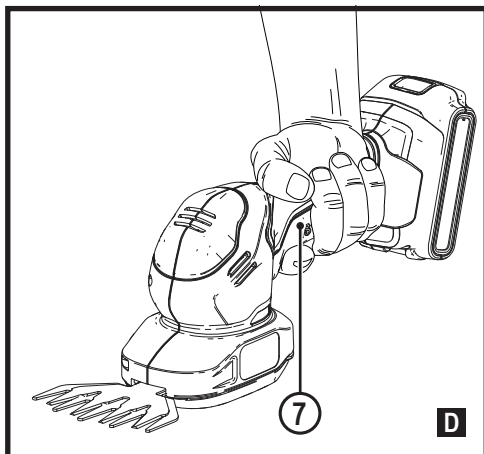
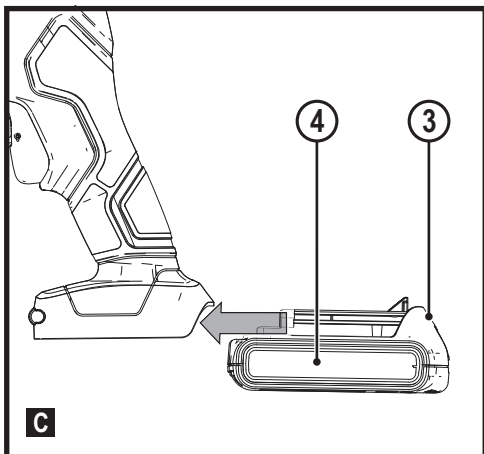
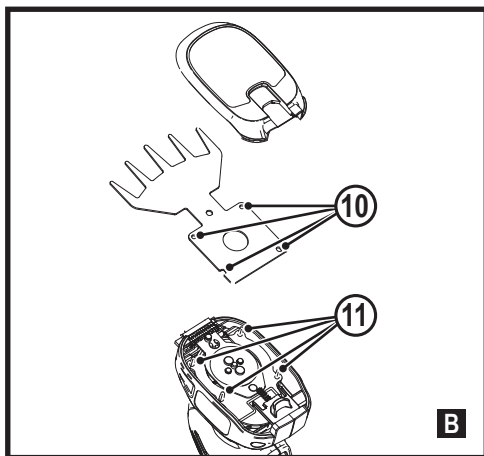
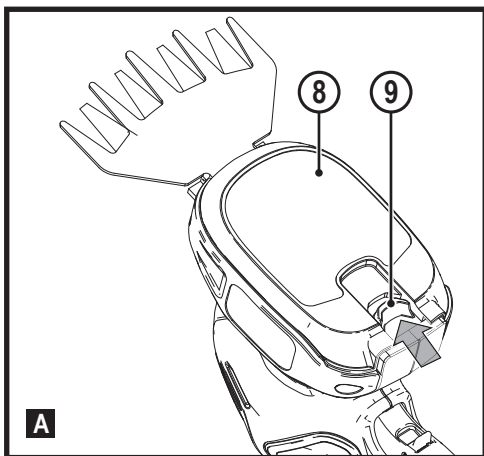
Upozornenie !
Určené pre domácich
majstrov.

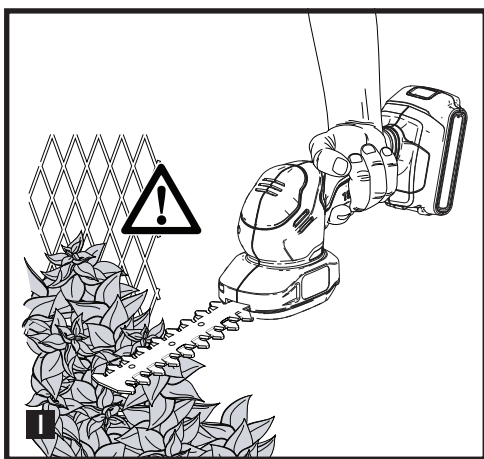
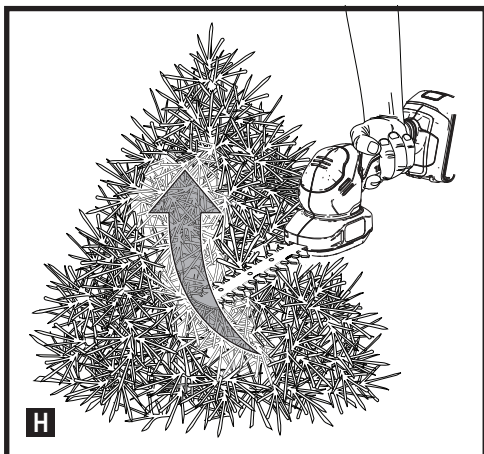
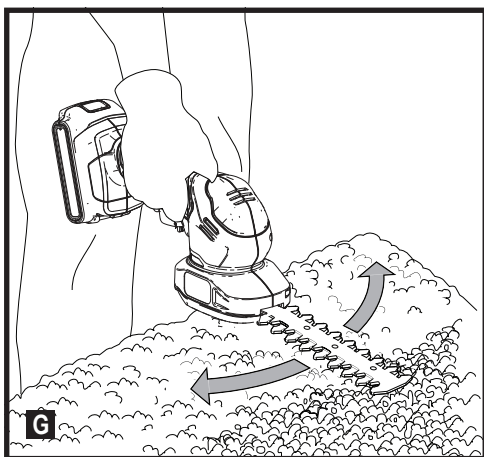
511118 - 13 SK

Preložené z pôvodného návodu

www.blackanddecker.eu

BCSS18





Použitie výrobku

Vaše záhradnícke nožnice na živý plot BLACK+DECKER BCSS18 sú určené na strihanie trávy, živých plotov, kríkov a ostružín. Toto náradie je určené iba na spotrebiteľské použitie.

Bezpečnostné pokyny

Všeobecné bezpečnostné pokyny pre prácu s elektrickým náradím



Varovanie! Prečítajte si všetky pokyny a bezpečnostné výstrahy. Nedodržanie nižšie uvedených varovaní a pokynov môže viesť k spôsobeniu úrazu elektrickým prúdom, k vzniku požiaru alebo k vážnemu zraneniu.

Všetky bezpečnostné varovania a pokyny uschovajte na budúce použitie.

Termin „elektrické náradie“ vo všetkých upozorneniach odkazuje na vaše náradie napájané zo siete (je vybavené prívodným káblom) alebo náradie napájané akumulátorom (bez prívodného kábla).

1. Bezpečnosť v pracovnom priestore

- Udržujte pracovný priestor čistý a dobre osvetlený.** Preplnený a neosvetlený pracovný priestor môže viesť k spôsobeniu úrazov.
- Nepracujte s elektrickým náradím vo výbušnom prostredí, ako sú napríklad priestory s výskytom horľavých kvapalín, plynov alebo prašných látok.** V elektrickom náradí dochádza k iskreniu, ktoré môže spôsobiť vznietenie horľavého prachu alebo výparov.
- Pri práci s elektrickým náradím zaistite bezpečnú vzdialenosť detí a ostatných osôb.** Rozptyľovanie môže spôsobiť stratu kontroly nad náradím.

2. Elektrická bezpečnosť

- Zástrčka prívodného kábla náradia musí zodpovedať zásuvke. Zástrčku nikdy žiadnym spôsobom neupravujte. Nepoužívajte pri uzemnenom elektrickom náradí žiadne upravené zástrčky.** Neupravované zástrčky a zodpovedajúce zásuvky znižujú riziko vzniku úrazu elektrickým prúdom.
- Nedotýkajte sa uzemnených povrchov, ako sú napríklad potrubia, radiátory, elektrické sporáky a chladničky.** Pri uzemnení vášho tela vzrastá riziko úrazu elektrickým prúdom.
- Nevystavujte elektrické náradie dažďu alebo vlhkému prostrediu.** Ak vnikne do elektrického náradia voda, zvýši sa riziko úrazu elektrickým prúdom.
- S prívodným káblom zaobchádzajte opatrne. Nikdy nepoužívajte prívodný kábel na prenášanie alebo posúvanie náradia a neťahajte zaň, ak chcete náradie odpojiť od elektrickej siete. Zabráňte kontaktu kábla s masťnými, horúcimi a ostrými predmetmi alebo**

pohyblivými časťami. Poškodený alebo zapletený prívodný kábel zvyšuje riziko vzniku úrazu elektrickým prúdom.

- Pri práci s náradím vonku používajte predĺžovacie káble určené na vonkajšie použitie.** Použitie kábla na vonkajšie použitie znižuje riziko úrazu elektrickým prúdom.
 - Ak musíte s elektrickým náradím pracovať vo vlhkom prostredí, použite napájací zdroj s prúdovým chráničom (RCD).** Použitie prúdového chrániča (RCD) znižuje riziko úrazu elektrickým prúdom.
- #### 3. Bezpečnosť osôb
- Pri použití elektrického náradia zostaňte stále pozorní, sledujte, čo robíte a pracujte s rozvahou. Nepracujte s elektrickým náradím, ak ste unavení alebo ak ste pod vplyvom drog, alkoholu alebo liekov.** Chvilka nepozornosti pri práci s elektrickým náradím môže viesť k vážnemu zraneniu.
 - Používajte prvky osobnej ochrany. Vždy používajte ochranu zraku.** Ochranné prostriedky ako respirátor, protišmyková pracovná obuv, prilba a chrániče sluchu, používané v príslušných podmienkach, znižujú riziko poranenia osôb.
 - Zabráňte náhodnému zapnutiu náradia. Pred pripojením zdroja napätia alebo pred vložením akumulátora a pred zdvihnutím alebo prenášaním náradia skontrolujte, či je spínač v polohe vypnuté.** Prenášanie elektrického náradia s prstom na spínači alebo pripojenie náradia k napájaciemu zdroju, ak je spínač náradia v polohe zapnuté, môže spôsobiť úraz.
 - Pred spustením z náradia vždy odstráňte všetky kľúče alebo nastavovacie prípravky.** Nastavovacie kľúče ponechané na náradí môžu byť zachytené rotujúcimi časťami náradia a môžu spôsobiť úraz.
 - Neprekážajte sami sebe. Pri práci vždy udržiajte vhodný postoj a rovnováhu.** Tak je umožnená lepšia ovládateľnosť náradia v neočakávaných situáciách.
 - Vhodne sa obliekajte. Nenoste voľný odev alebo šperky. Dbajte na to, aby sa vaše vlasy, odev a rukavice nedostali do kontaktu s pohyblivými časťami.** Voľný odev, šperky alebo dlhé vlasy môžu byť pohyblivými dielmi zachytené.
 - Ak sú zariadenia vybavené adaptérom na pripojenie príslušenstva na zachytávanie prachu, zaistíte jeho správne pripojenie a riadnu funkciu.** Použitie týchto zariadení môže znížiť nebezpečenstvo týkajúce sa prachu.
- #### 4. Použitie elektrického náradia a jeho údržba
- Nepreťažujte elektrické náradie. Používajte na vykonávanú prácu správny typ náradia.** Pri použití správneho typu náradia bude práca vykonávaná lepšie a bezpečnejšie.

- b. **Ak nie je možné spínač náradia zapnúť a vypnúť, s náradím nepracujte.** Každé elektrické náradie s nefunkčným spínačom je nebezpečné a musí sa opraviť.
- c. **Pred nastavovaním náradia, pred výmenou príslušenstva alebo ak náradie nepoužívate, odpojte zástrčku prívodného kábla od zásuvky alebo z náradia vyberte akumulátor.** Tieto preventívne bezpečnostné opatrenia znižujú riziko náhodného zapnutia náradia.
- d. **Uložte elektrické náradie mimo dosahu detí a nedovoľte ostatným osobám, ktoré toto náradie nevedia ovládať, alebo ktoré nepoznajú tieto bezpečnostné pokyny, aby s týmto elektrickým náradím pracovali.** Elektrické náradie je v rukách nekvalifikovanej obsluhy nebezpečné.
- e. **Vykonávajte údržbu elektrického náradia. Skontrolujte vychýlenie alebo zablokovanie pohyblivých častí, poškodenie jednotlivých dielov a iné okolnosti, ktoré môžu ovplyvniť chod náradia. Ak je náradie poškodené, nechajte ho opraviť.** Mnoho nehôd býva spôsobených zanedbanou údržbou náradia.
- f. **Rezné nástroje udržiavajte ostré a čisté.** Riadne udržiavané rezné nástroje s ostrými reznými čepeľami sú menej náchylné na zablokovanie a lepšie sa s nimi pracuje.
- g. **Používajte toto elektrické náradie, príslušenstvo a pracovné nástroje podľa týchto pokynov a berte do úvahy prevádzkové podmienky a prácu, ktorá sa bude vykonávať.** Použitie elektrického náradia na iné účely, než na aké je určené, môže byť nebezpečné.
- 5. **Použitie akumulátorového náradia a jeho údržba**
 - a. **Nabíjajte iba v nabíjačke určenej výrobcom.** Nabíjačka vhodná pre jeden typ akumulátora môže pri vložení iného nevhodného typu spôsobiť požiar.
 - b. **Používajte elektrické náradie výhradne s akumulátormi, ktoré sú určené pre daný typ náradia.** Použitie iných typov akumulátorov môže spôsobiť vznik požiaru alebo zranenie.
 - c. **Ak sa akumulátor nepoužíva, uložte ho mimo dosahu kovových predmetov, ako sú kancelárske sponky na papier, mince, kľúče, klince, skrutky alebo ďalšie drobné kovové predmety, ktoré môžu spôsobiť skratovanie kontaktov akumulátora.** Skratovanie kontaktov akumulátora môže viesť k vzniku popálenín alebo požiaru.
 - d. **V nevhodných podmienkach môže z akumulátora unikáť kvapalina. Vyvarujte sa kontaktu s touto kvapalinou. Ak dôjde k náhodnému kontaktu s touto kvapalinou, zasiahnuté miesto omyte vodou. Pri zasiahnutí očí vypláchnite oči riadne vodou a vyhľadajte lekársku pomoc.**

Unikajúca kvapalina z akumulátora môže spôsobiť podráždenie pokožky alebo popáleniny.

- e. **Nepoužívajte akumulátor alebo náradie, ktoré je poškodené alebo upravené.** Poškodené alebo upravené akumulátory môžu vykazovať nepredvídateľné stavy, ktoré môžu viesť k požiaru, výbuchu alebo zraneniu.
- f. **Nevystavujte akumulátor alebo náradie ohňu alebo pôsobeniu vysokých teplôt.** Pôsobenie ohňa alebo teplôt presahujúcich 130 °C môže spôsobiť explóziu.
- g. **Dodržiavajte všetky pokyny týkajúce sa nabíjania a nenabíjajte akumulátor alebo náradie mimo rozsahu teplôt, ktoré sú uvedené v tomto návode.** Nesprávne nabíjanie alebo teploty mimo stanoveného rozsahu môžu poškodiť akumulátor a môžu zvýšiť riziko požiaru.
- 6. **Servis**
 - a. **Opravy elektrického náradia zverte iba kvalifikovanému technikovi, ktorý bude používať originálne náhradné diely.** Tým zaistíte bezpečnú prevádzku náradia.
 - b. **Nikdy nevykonávajte servis poškodených akumulátorov.** Servis akumulátorov sa môže vykonávať iba u výrobcu alebo v autorizovaných servisoch.

Doplňkové bezpečnostné pokyny na prácu s elektrickým náradím



Varovanie! Ďalšie bezpečnostné pokyny týkajúce sa nožnic na živé ploty

- ♦ **Udržiavajte všetky časti tela mimo dosahu nožov nožnic. Ak sú nože nožnic v pohybe, neodstraňujte alebo nepridržiavajte strihaný materiál. Pri odstraňovaní zaseknutého materiálu sa uistite, či je vypínač v polohe vypnuté.** Chvilková nepozornosť pri práci s týmto náradím môže prívodiť vážne zranenie.
- ♦ **Prenášajte nožnice na živé ploty uchopením za rukoväť a so zastavenými nožmi. Pri preprave alebo pri uložení vždy nasadte na nožovú lištu ochranné puzdro.** Správna manipulácia s nožnicami na živé ploty znižuje možnosť úrazu spôsobeného nožovou lištou.
- ♦ **Elektrické náradie držte iba za izolované rukoväti, pretože môže dôjsť ku kontaktu nožovej lišty so skrytým elektrickým káblom.** Pri kontakte so „živým“ vodičom sa neizolované kovové časti náradia stanú tiež „živými“, a tak môže dôjsť k úrazu obsluhy elektrickým prúdom.
- ♦ **Udržiavajte prívodný kábel mimo pracovného priestoru.** Počas práce môže dôjsť k ukrytiu prívodného kábla vnútri krieka a k jeho následnému prestríhnutiu.
- ♦ **Toto náradie nie je určené na použitie osobami (vrátane detí) so zníženými fyzickými, zmyslovými alebo duševnými schopnosťami, alebo s nedostatkom**

skúseností a znalostí, ak týmto osobám nebol stanovený dohľad, alebo ak im neboli poskytnuté inštrukcie týkajúce sa použitia výrobku osobou zodpovednou za ich bezpečnosť. Deti musia byť pod dozorom, aby bolo zaistené, že sa s týmto výrobkom nebudú hrať.

- ◆ V tomto návode je opísané určené použitie. Použitie iného príslušenstva alebo prídavného zariadenia a vykonávanie iných pracovných operácií než je odporúčané týmto návodom, môže predstavovať riziko zranenia obsluhy alebo riziko spôsobenia hmotných škôd.
- ◆ Neprenášajte náradie s rukami na prednej rukoväti, vypínači alebo spúšti, ak nie je z náradia vybratý akumulátor.
- ◆ Ak budete pracovať s nožnicami na živé ploty prvýkrát, okrem preštudovania tohto návodu Vám odporúčame praktické zaškolenie skúseným používateľom.
- ◆ Nikdy sa nedotýkajte nožov nožnic pri chode náradia.
- ◆ Nikdy sa nepokúšajte nože nožnic zastaviť silou.
- ◆ Nekladte toto náradie na zem, kým sa nože nožnic celkom nezastavia.
- ◆ Pravidelne kontrolujte nože, či nie sú poškodené alebo opotrebované. Ak sú nože poškodené, s náradím nepracujte.
- ◆ Pri strihaní sa vyhýbajte tvrdým predmetom (napríklad kovovým drôtom, zábradliu atď.). Ak dôjde k náhodnému kontaktu s takýmto predmetom, okamžite náradie vypnite a skontrolujte, či nedošlo k jeho poškodeniu.
- ◆ Ak začne náradie neobvykle vibrovať, okamžite ho vypnite a skontrolujte, či nedošlo k jeho poškodeniu.
- ◆ Ak dôjde k zablokovaniu nožov, okamžite náradie vypnite. Pred pokusom o odstránenie akýchkoľvek predmetov vyberte z náradia akumulátor.
- ◆ Po ukončení práce zakryte nožovú lištu dodaným ochranným puzdrom. Uložte náradie a uistite sa, či nie je odkrytá nožová lišta.
- ◆ Pri použití náradia vždy zaistite, aby boli všetky kryty na svojom mieste. Nikdy sa nepokúšajte používať náradie, ktoré je nekompletné alebo na ktorom sú vykonané neschválené úpravy.
- ◆ Nikdy nedovoľte deťom, aby používali toto náradie.
- ◆ Pri strihaní vyšších živých plotov dávajte pozor na jeho padajúce odstrihnuté časti.
- ◆ Vždy držte náradie oboma rukami a iba za príslušné rukoväti.

Zvyškové riziká

Ak sa toto náradie používa iným spôsobom, než je uvedené v priložených bezpečnostných varovaniach, môžu sa objaviť dodatočné zvyškové riziká. Tieto riziká môžu vzniknúť v dôsledku nesprávneho použitia, dlhodobého použitia atď.

Napriek tomu, že sa dodržiavajú príslušné bezpečnostné predpisy a používajú sa bezpečnostné zariadenia, určité zvyškové riziká sa nemôžu vylúčiť. Tieto riziká sú nasledujúce:

- ◆ **Zranenia spôsobené kontaktom s akoukoľvek rotujúcou alebo pohybujúcou sa časťou.**
- ◆ **Zranenia spôsobené pri výmene dielov, kotúčov alebo príslušenstva.**
- ◆ **Zranenia spôsobené dlhodobým použitím náradia. Ak používate akékoľvek náradie dlhší čas, zaistite, aby sa robili pravidelné prestávky.**
- ◆ **Poškodenie sluchu.**
- ◆ **Zdravotné riziká spôsobené vdychovaním prachu vytváraného pri použití náradia (príklad: práca s drevom, najmä s dubovým, bukovým a MDF).**

Vibrácie

Deklarovaná úroveň vibrácií uvedená v technických údajoch a vo vyhlásení o zhode bola meraná v súlade so štandardnou skúšobnou metódou predpísanou normou EN 60745 a môže sa použiť na porovnanie jednotlivých náradí medzi sebou. Deklarovaná úroveň vibrácií sa môže tiež použiť na predbežné stanovenie času práce s týmto náradím.

Varovanie! Úroveň vibrácií pri aktuálnom použití elektrického náradia sa môže od deklarovanej úrovne vibrácií líšiť v závislosti od spôsobu použitia náradia. Úroveň vibrácií môže byť vzhľadom na uvedenú hodnotu vyššia.

Pri stanovení času pôsobenia vibrácií z dôvodu určenia bezpečnostných opatrení podľa požiadaviek normy 2002/44/EC na ochranu osôb pravidelne používajúcich elektrické náradie v zamestnaní, musí predbežný odhad pôsobenia vibrácií brať na zreteľ aktuálne podmienky použitia náradia s prihliadnutím na všetky časti pracovného cyklu, ako sú časy, keď je náradie vypnuté a keď beží naprázdno.

Štítky na náradí

Na tomto náradí sú nasledujúce piktogramy:



Varovanie! Z dôvodu zníženia rizika spôsobenia úrazu si používateľ musí prečítať návod na použitie.



Pri práci s týmto náradím používajte ochranné okuliare.



Pri práci s týmto náradím používajte ochranu sluchu.



Pred vykonávaním akýchkoľvek čistenia alebo úkonov údržby zo zariadenia vždy vyberte akumulátor.



Nevystavujte náradie dažďu alebo prostrediu s vysokou vlhkosťou.



Udržujte ruky v bezpečnej vzdialenosti od nožov nožníc.



Dajte pozor na padajúce predmety. Udržujte ostatné osoby v bezpečnej vzdialenosti.



Dávajte pozor na ostré nože. Po vypnutí motora sa budú nože ešte chvíľu pohybovať.

Smernica 2000/14/EC a nariadenie S. I. 2001/1701 (v znení neskorších predpisov) zaručujú akustický výkon.

Ďalšie bezpečnostné pokyny pre akumulátory a nabíjačky

Akumulátor

- ◆ Akumulátor nikdy zo žiadneho dôvodu nerozoberajte.
- ◆ Zabráňte kontaktu akumulátora s vodou.
- ◆ Nevystavujte akumulátor nadmernej teplote.
- ◆ Neskladujte akumulátory na miestach, kde môže teplota presiahnuť 40 °C.
- ◆ Nabíjajte akumulátory iba pri teplotách v rozsahu od 10 °C do 40 °C.
- ◆ Nabíjajte iba nabíjačkou dodanou s náradím.
- ◆ Pri likvidácii akumulátorov sa vždy riadte pokynmi, ktoré sú uvedené v časti „Ochrana životného prostredia“.
- ◆ Nepoškodzuje a nedeformuje akumulátor prepichnutím alebo nárazom, pretože hrozí riziko zranenia a požiaru.
- ◆ Nenabíjajte poškodené akumulátory.

Nabíjačky

Varovanie! Vaša nabíjačka je určená na prevádzku iba pod jedným napätím. Vždy skontrolujte, či napätie v elektrickej sieti zodpovedá napätiu uvedenému na výkonovom štítiku.

Varovanie! Nikdy sa nepokúšajte nahradiť nabíjačku priamym pripojením k sieťovej zásuvke.

- ◆ Používajte nabíjačku BLACK+DECKER iba na nabíjanie akumulátora, ktorý bol dodaný s týmto náradím.
- ◆ Iné akumulátory môžu prasknúť a spôsobiť zranenia alebo iné škody.
- ◆ Nikdy sa nepokúšajte nabíjať akumulátory, ktoré nie sú na nabíjanie určené.
- ◆ Ak je poškodený prívodný kábel, musí ho vymeniť výrobca alebo autorizovaný servis BLACK+DECKER, aby sa zabránilo možným rizikám.
- ◆ Zabráňte kontaktu nabíjačky s vodou.
- ◆ Nesnažte sa nabíjačku demontovať.
- ◆ Nepokúšajte sa do nabíjačky preniknúť.

Na tejto nabíjačke sú nasledujúce piktogramy:



Táto nabíjačka nie je určená na vonkajšie použitie.

Elektrická bezpečnosť



Táto nabíjačka je opatrená dvojistou izoláciou. Preto nie je nutné použiť uzemňovací vodič. Vždy skontrolujte, či napätie v elektrickej sieti zodpovedá napätiu uvedenému na výkonovom štítiku.

Nikdy sa nepokúšajte nahradiť nabíjačku priamym pripojením k sieťovej zásuvke.

- ◆ Ak je poškodený prívodný kábel, musí ho vymeniť výrobca alebo autorizovaný servis BLACK+DECKER, aby sa zabránilo možným rizikám.

Popis

1. Spúšťač spínač
2. Odštvácač spínač
3. Uvoľňovacie tlačidlo akumulátora
4. Akumulátor
5. Nože na strihanie trávy
6. Nože na strihanie krovin
7. Hlavná rukoväť

Nabíjanie akumulátora

Nabíjačky BLACK+DECKER sú určené na nabíjanie akumulátorov BLACK+DECKER.

- ◆ Pripojte prívodný kábel nabíjačky k sieťovej zásuvke.
- ◆ Vložte akumulátor do nabíjačky a riadne ho usadte. Pri nabíjaní bude nepretržite blikať zelený indikátor nabíjania.
- ◆ Nabíjanie bude ukončené, hneď ako bude zelený indikátor nabíjania nepretržite svietiť. Akumulátor sa môže ponechať v nabíjačke alebo sa môže vybrať.
- ◆ Nabíjajte vybité akumulátory čo najskôr po ich použití, aby sa zabránilo značnému skráteniu ich prevádzkovej životnosti.
- ◆ Dbajte na to, aby nedošlo k úplnému vybitiu akumulátora, aby bola zaručená jeho čo najdlhšia prevádzková životnosť. Odporúčame vám, aby ste akumulátory nabíjali po ich každom použití.

Diagnostická funkcia nabíjačky

Táto nabíjačka je určená na detekciu určitých problémov, ktoré sa môžu vyskytnúť na akumulátore alebo napájacom zdroji. Problémy sú indikované rôznymi spôsobmi blikania LED indikátora.

Chybný akumulátor

Táto nabíjačka môže detegovať slabý alebo poškodený akumulátor. LED indikátor blikať spôsobom znázorneným na nálepke.

Ak uvidíte blikanie spôsobom označujúcim chybný akumulátor, nepokračajte v nabíjaní tohto akumulátora. Odovzdajte takýto akumulátor v autorizovanom servise alebo v zbernom dvore, kde sa bude vykonávať jeho recyklácia.

Odloženie nabíjania akumulátora

Hneď ako bude nabíjačka detegovať príliš vysokú alebo príliš nízku teplotu akumulátora, automaticky začne režim odloženia nabíjania a pozastaví nabíjanie, kým akumulátor nedosiahne predpísanú teplotu. Hneď ako akumulátor dosiahne predpísanú teplotu, nabíjačka sa automaticky prepne do režimu nabíjania akumulátora. Táto funkcia maximálne predlžuje prevádzkovú životnosť akumulátora. Indikátor bliká spôsobom znázorneným na nálepke.

Ponechanie akumulátora v nabíjačke

Akumulátor môže byť ponechaný v nabíjačke so svietiacim LED indikátorom neobmedzene dlhý čas. Nabíjačka bude akumulátor udržiavať v úplne nabitom stave.

Táto nabíjačka je vybavená režimom automatického dobíjania, ktorý porovnáva alebo vyvažuje jednotlivé články akumulátora, aby tento akumulátor mohol využiť svoju špičkovú kapacitu.

Akumulátor je nutné dobíjať každý týždeň alebo vždy, keď už neposkytuje dostatočný výkon na vykonávané úkony. Ak chcete použiť režim automatického dobíjania, vložte akumulátor do nabíjačky a nechajte ho v nabíjačke minimálne 8 hodín.

Dôležité poznámky týkajúce sa nabíjania

- ◆ Najdlhšiu prevádzkovú životnosť a najvyšší výkon dosiahnete, ak sa bude akumulátor nabíjať v rozmedzí teplôt 18 až 24 °C. NENABÍJAJTE tento akumulátor, ak je teplota okolitého vzduchu nižšia než +4,5 °C alebo vyššia než +40 °C. Je to veľmi dôležité a zabráni to vážnemu poškodeniu akumulátora.
- ◆ Počas nabíjania môže dochádzať k zahrievaniu nabíjačky aj akumulátora. Ide o normálny stav, ktorý neznamená žiadny problém.
- ◆ Ak chcete po použití uľahčiť ochladenie akumulátora, neukladajte nabíjačku alebo akumulátory v teplom prostredí, ako sú kovové prístrešky alebo nechránené prívesy.
- ◆ Ak nedochádza k riadnemu nabíjaniu akumulátora:
 - ◆ Skontrolujte funkciu zásuvky pripojením lampy alebo iného zariadenia.
 - ◆ Skontrolujte, či nie je zásuvka prepojená s vypínačom osvetlenia a či nedôjde k odpojeniu napájania, ak zhasnete svetlo.
 - ◆ Premiestnite nabíjačku a akumulátor na miesto, kde sa teplota okolitého vzduchu pohybuje v rozmedzí zhruba 18 až 24 °C.
 - ◆ Ak problémy stále pretrvávajú, odovzdajte náradie, akumulátor a nabíjačku autorizovanému servisu.

- ◆ Tieto akumulátory sa musia nabiť v prípade, keď už neposkytujú dostatočný výkon na predtým ľahko vykonávané pracovné operácie. V TAKEJ SITUÁCII NEPOKRAČUJTE v používaní náradia. Postupujte podľa pokynov pre nabíjanie. Čiastočne vybitý akumulátor môže byť kedykoľvek znovu nabitý bez toho, aby to malo akýkoľvek vplyv na nabíjaný akumulátor.
- ◆ Cudzie vodivé predmety a materiály, ako sú brúsivá, kovové triesky, oceľová vlna, hliníkové fólie alebo nahromadené častičky kovu, sa nesmú dostať do vnútorného priestoru nabíjačky. Skôr ako budete čistiť nabíjačku, odpojte ju od siete.
- ◆ Zabráňte zmrznutiu akumulátora a neponárajte ho do vody alebo do iných kvapalín.

Vloženie a vybratie akumulátora (obr. C)

Poznámka: Ak chcete dosiahnuť najlepšie výsledky, uistite sa, či je akumulátor úplne nabitý.

- ◆ Pri vkladaní akumulátora (4) do rukoväti náradia zarovnajete akumulátor s vodiacimi drážkami vnútri rukoväti a zasuňte akumulátor do rukoväti tak, aby bol v náradí pevne usadený a zaistíte, aby nemohlo dôjsť k jeho uvoľneniu.
- ◆ Ak chcete akumulátor z náradia vybrať, stlačte uvoľňovacie tlačidlo (3) a vysuňte akumulátor z náradia. Vložte akumulátor do nabíjačky podľa pokynov, ktoré sú uvedené v časti návodu, ktorá sa týka nabíjačky.

Zostavenie

Varovanie! Z dôvodu zníženia rizika spôsobenia vážneho zranenia pred akýmkoľvek nastavením alebo pred montážou a demontážou príslušenstva alebo prídavných zariadení túto jednotku vždy vypnite a vyberte z nej akumulátor. Náhodné zapnutie môže spôsobiť úraz.

Upevnenie a odobratie nožov (obr. A, B)

Nože na strihanie trávy (5) sú určené na zastrihávanie trávy a buriny. Nože na strihanie krovín (6) sú určené na strihanie živých plotov a kríkov.

- ◆ Pri nasadzovaní noža odoberte kryt noža (8) po stlačení a podržaní uvoľňovacieho tlačidla noža (9) v smere označenom šípku (obr. A).
- ◆ Odoberte kryt noža (8) (obr. B).
- ◆ Zarovnajete otvory na polohovacie kolíky (10) na noži s polohovacími kolíkmi (11).
- ◆ Nasadte späť kryt noža (8), ako je zobrazené na obr. B.
- ◆ Uvoľňovacie tlačidlo noža zapadne do zatvorenej polohy.

Správna poloha ruky (obr. D)

Varovanie! Z dôvodu zníženia rizika vážneho zranenia VŽDY používajte správny úchop náradia, ako na uvedenom obrázku.

Varovanie! Z dôvodu zníženia rizika vážneho zranenia držte náradie VŽDY bezpečne a očakávajte náhle reakcie.

Správna poloha ruky vyžaduje, aby ste mali jednu ruku na hlavnej rukoväti (7).

Varovanie! Nože sa môžu po vypnutí náradia ešte chvíľu pohybovať.

Varovanie! NEPRIBLIŽUJTE druhú ruku k nožom.

Spúšťací spínač

Varovanie! Nikdy sa nepokúšajte zaistiť vypínač v polohe zapnuté.

Varovanie! Nestrihajte vetvičky a stonky hrubšie než 8 mm.

Používajte tieto nožnice na živé ploty iba na strihanie normálnych krov a krovin okolo domov a budov.

Ak chcete toto náradie zapnúť, posuňte odísťovacie tlačidlo (2) a potom stlačte spúšťací spínač (1). Hneď ako bude náradie v chode, môžete odísťovací spínač uvoľniť.

Ak chcete náradie vypnúť, uvoľnite spúšťací spínač.

Rady na optimálne použitie (obr. E, F, G, H, I)

Strihanie trávy (obr. E, F)

Varovanie! Nože sa môžu po vypnutí náradia ešte chvíľu pohybovať.

- ◆ Ak chcete dosiahnuť optimálne výsledky, koste iba suchú trávu.
- ◆ Držte toto náradie ako na obr. G. Udržujte druhú ruku v bezpečnej vzdialenosti od nožov nožnic. Udržujte stabilnú pracovnú polohu a dávajte pozor, aby ste sa nepošmykli. Neprekážajte sami sebe.
- ◆ Ak kosíte vysokú trávu, koste postupne smerom zhora. Koste ju po malých častiach.
- ◆ Udržujte náradie v bezpečnej vzdialenosti od tvrdých predmetov a chúlolistých rastlín.
- ◆ Ak dôjde na náradí pri kosení k zníženiu otáčok, zmenšite jeho zaťaženie.
- ◆ Pri kosení tesne pri zemi náradie mierne nakloňte.

Strihanie živých plotov (obr. G, H, I)

Varovanie! Nože sa môžu po vypnutí náradia ešte chvíľu pohybovať.

- ◆ Nakloňte toto náradie mierne tak (až 15° vzhľadom na rovinu strihania), aby hroty nožov smerovali mierne smerom k živému plotu. Tak dosiahnete vyššiu účinnosť nožov.
- ◆ Začnite strihať od hornej časti živého plotu.
- ◆ Držte náradie v požadovanom uhle a rovnomerne s ním pohybujte v rovine strihania. Obojstranná nožová lišta Vám umožňuje strihanie v akomkoľvek smere.
- ◆ S cieľom dosiahnuť veľmi presný strih napnite po celej dĺžke živého plotu v požadovanej výške špagát. Motúz použite ako vodidlo a veďte strih tesne nad ním.

- ◆ Ploché strany dosiahnete strihaním smerom nahor v smere rastu. Mladšie výhonky sa pri strihaní smerom dole vychylujú von, a tak vznikajú v živom plote pri strihaní priehlbiny.
- ◆ Dávajte pozor, aby ste nezachytili cudzí predmet. Vyvarujte sa najmä kontaktu s tvrdými predmetmi, ako sú drôty a kovové zábradlia, pretože by mohlo dôjsť k poškodeniu nožov.
- ◆ Pravidelne mažte nože.

Pokyny na strihanie (Veľká Británia a Írsko)

- ◆ Živé ploty a kríky so sezónnymi listami (nové listy každý rok) strihajte v júni a októbri.
- ◆ Stále zelené dreviny strihajte v apríli a auguste.
- ◆ Ihličnany a ďalšie rýchlo rastúce kríky strihajte od mája do októbra každých šesť týždňov.

Pokyny pre strihanie (Austrália a Nový Zéland)

- ◆ Živé ploty a kríky so sezónnymi listami (nové listy každý rok) strihajte v decembri a marci.
- ◆ Stále zelené dreviny strihajte v septembri a februári.
- ◆ Ihličnany a ďalšie rýchlo rastúce kríky strihajte od októbra do marca každých šesť týždňov.

Údržba

Vaše náradie BLACK+DECKER bolo skonštruované tak, aby pracovalo dlhý čas s minimálnymi nárokmi na údržbu. Riadna starostlivosť o tento výrobok a jeho pravidelné čistenie vám zaistia jeho bezproblémový chod.

Vaša nabíjačka nevyžaduje žiadnu údržbu okrem pravidelného čistenia.

Varovanie! Pred vykonávaním akejkoľvek údržby toto náradie vždy vypnite. Pred čistením odpojte nabíjačku od siete.

- ◆ Vetracie otvory náradia a nabíjačky pravidelne čistite mäkkou kefou alebo suchou handričkou.
- ◆ Pomocou vlhkej handričky pravidelne čistite kryt motora. Nepoužívajte žiadne abrazívne čistiace prostriedky alebo rozpúšťadlá.
- ◆ Po každom použití starostlivo očistite nože nožnic. Po čistení naneste na nože olejový film, aby ste zabránili ich korodovaniu.

Uloženie

Ak sa nebude náradie niekoľko mesiacov používať, je vhodné, aby bol akumulátor ponechaný v nabíjačke. V iných prípadoch postupujte nasledovne:

- ◆ Úplne nabite akumulátor.
- ◆ Uložte toto náradie na bezpečnom a suchom mieste. Skladovacia teplota musí byť vždy v rozsahu +5 °C až +40 °C.
- ◆ Pred prvým použitím náradia po jeho dlhodobom uložení akumulátor znovu dobite.

Ochrana životného prostredia



Triedte odpad. Výrobky a akumulátory označené týmto symbolom sa nesmú vyhadzovať do bežného domáceho odpadu.

Výrobky a akumulátory obsahujú materiály, ktoré je možné obnoviť alebo recyklovať, čo znižuje dopyt po surovinách.

Recyklujte, prosím, elektrické výrobky a akumulátory podľa miestnych predpisov.

Technické údaje

		BCSS18
Napájacie napätie	V	18
Dĺžka nožov (nožnice na trávu)	cm	10
Rozstup nožov (nožnice na trávu)	mm	23
Dĺžka nožov (nožnice na živé ploty)	cm	20
Rozstup nožov (nožnice na živé ploty)	mm	8
Hmotnosť	kg	0,84

Akumulátor				Nabíjačka (minúty)						
Kat. č.	V	Ah	Hmotnosť kg	Kat. č.	90590287 [†] Ampéry	N517388 [†] 400 mA	BDC1A 1 A	BDC2A 1 A	BDC2A36 2 A	BDC2A36 1,35 A
BL1518	18	1,5	0,38	BL1518	225	90	90	25	X	X
BL1518ST	18	1,5	0,38	BL1518ST	225	90	90	45	X	X
BL2018	18	2,0	0,39	BL2018	300	120	120	60	X	X
BL2018ST	18	2,0	0,39	BL2018ST	300	120	120	60	X	X
BL2518	18	2,5	0,43	BL2518	380	150	150	75	X	X
BL4018	18	4,0	0,64	BL4018	600	240	240	120	X	X
BL5018	18	5,0	0,7	BL5018	750	300	300	135	X	X
BL20362	36	2,0	0,64	BL20362	X	X	X	X	90	
BL2536	36	2,5	0,68	BL2536	X	X	X	X	110	
BL1554	18/54	1,5	1,08	BL1554	225	90	90	45	X	X
BL2554	18/54	2,5	1,2	BL2554	380	150	150	75	X	X

Celková úroveň vibrácií (priestorový vektorový súčet) podľa normy EN60745

Hodnota vibrácií (a_w) < 2,5 m/s², odchýlka (K) 1,5 m/s²

Hodnota akustického tlaku podľa normy EN60745:

úroveň akustického tlaku: L_{PA} : 74,5 dB(A), K = 1,7 dB(A);

Hodnota akustického výkonu: L_{WA} : 81,0 dB(A), K = 1,4 dB(A);

ES Vyhlásenie o zhode v rámci EÚ

Predpisy na dodávky strojových zariadení (bezpečnosť) z roku 2008

Predpis z roku 2001 týkajúci sa emisií hluku pre zariadenia používané vo vonkajšom prostredí



BCSS18 – Nožnice na trávu/živé ploty

Spoločnosť Black & Decker vyhlasuje, že výrobky popísané v technických údajoch spĺňajú požiadavky nasledujúcich noriem:

Predpisy na dodávky strojových zariadení (bezpečnosť) z roku 2008, S. I. 2008/1597 (v znení neskorších predpisov), BSEN60745-1: 2009+A11: 2010; BSEN60745-2-15: 2009+A1: 2010; BSEN60335-1: 2012+A11: 2014+A13: 2017+A1: 2019 + A14: 2019 + A2: 2019; BSEN50636-2-94: 2014 S.I. 2001/1701 (v znení neskorších predpisov), nožnice na trávu/živé ploty, Meraný akustický tlak podľa plánu 8: L_{PA} : 74,5 dB(A),

K = 1,7 dB(A), zaručená hodnota akustického výkonu: L_{WA} : 87 dB(A)

Tento výrobok spĺňa aj požiadavky predpisov na elektromagnetickú kompatibilitu, 2016, S. I. 2016/1091 (v znení neskorších predpisov) a predpisov o obmedzení používania niektorých nebezpečných látok v elektrických a elektronických zariadeniach z roku 2012, S. I. 2012/3032 (v znení neskorších predpisov).

Ak chcete získať ďalšie informácie, kontaktujte, prosím, spoločnosť Black & Decker na tejto adrese alebo na adresách, ktoré sú uvedené na konci tohto návodu. Nižšie podpísaná osoba je zodpovedná za zostavenie technických údajov a vydáva toto vyhlásenie v zastúpení spoločnosti Black & Decker.

Paul Featherstone
Riaditeľ marketingu značky – Oddelenie záhradného náradia
Black and Decker UK, 270 Bath Road, Slough
Berkshire, SL1 4DX
United Kingdom
30. 11. 2020

ES Vyhlásenie o zhode v rámci EÚ
SMERNICA PRE STROJOVÉ ZARIADENIA
SMERNICA TÝKAJÚCA SA VONKAJŠIEHO HLUKU



Nožnice na trávú/živé ploty BCSS18

Spoločnosť Black & Decker vyhlasuje, že tieto výrobky opisované v časti „technické údaje“ spĺňajú požiadavky nasledujúcich noriem:

2006/42/EC, EN60745-1: 2009+A11: 2010; EN60745-2-15:
2009+A1: 2010; EN60335-1: 2012+A11: 2014+A13: 2017+A1:
2019+A14: 2019 +A2: 2019; EN50636-2-94: 2014 2000/14/
EC, nožnice na trávú/živé ploty, Príloha V

Meraný akustický tlak: L_{PA} : 74,5 dB(A), $K = 1,7$ dB(A),
zaručená hodnota akustického výkonu: L_{WA} : 87 dB(A)

Tento výrobok spĺňa aj požiadavky smerníc 2014/30/EÚ
a 2011/65/EÚ.

Ak chcete získať ďalšie informácie, kontaktujte, prosím,
spoločnosť Black & Decker na tejto adrese alebo na adresách,
ktoré sú uvedené na konci tohto návodu.

Nižšie podpísaná osoba je zodpovedná za zostavenie
technických údajov a vydáva toto vyhlásenie v zastúpení
spoločnosti Black & Decker.

Patrick Diepenbach

Patrick Diepenbach
Riaditeľ, Benelux
Black and Decker,
Egide Walschaertsstraat 14-18
2800 Mechelen, Belgium
30. 11. 2020

Záruka

Spoločnosť Black & Decker je presvedčená o kvalite svojich výrobkov a ponúka spotrebiteľom záruku 24 mesiacov od dátumu kúpy. Táto záruka sa ponúka v prospech zákazníka a nijako neovplyvní jeho zákonné záručné práva. Táto záruka je platná vo všetkých členských štátoch EÚ a európskej zóny voľného obchodu EFTA.

Ak požadujete reklamáciu v rámci záruky, táto reklamácia musí spĺňať obchodné podmienky spoločnosti Black & Decker a predajcovi alebo autorizovanému servisu budete musieť predložiť doklad o kúpe.

Obchodné podmienky týkajúce sa záruky spoločnosti Black & Decker v trvaní 2 rokov a adresu najbližšieho autorizovaného servisu nájdete na internetovej adrese www.2helpU.com, alebo kontaktujte najbližšieho autorizovaného predajcu Black & Decker na adrese uvedenej v tomto návode.

Navštívte, prosím, naše internetové stránky www.blackanddecker.co.uk, kde môžete zaregistrovať váš nový výrobok Black & Decker a kde môžete získať informácie o našich nových výrobkoch a špeciálnych ponukách.

STANLEY BLACK & DECKER SLOVAKIA S.R.O.

Vysoká 2/b
811 06 Bratislava
Tel.: 00420 261 009 772
Fax: 00420 261 009 784
www.blackanddecker.sk
obchod@sbdinc.com

STANLEY BLACK & DECKER CZECH REPUBLIC S.R.O.

Türkova 5b
149 00 Praha 4
Česká Republika
Tel.: 00420 261 009 772
Fax: 00420 261 009 784
Servis: 00420 244 403 247
www.blackanddecker.cz
obchod@sbdinc.com

BAND SERVIS

Paulínska 22
917 01 Trnava
Tel.: 00421 335 511 063
Fax: 00421 335 512 624
www.bandservis.sk
p.talajka@bandservis.sk

BAND SERVIS

Južná trieda 17 (budova TWD)
040 01 Košice
Tel.: 00421 556 233 155
bandserviske@zoznam.sk

BAND SERVIS

K Pasekám 4440
760 01 Zlín
Tel.: 00420 577 008 550,1
Fax: 00420 577 008 559
www.bandservis.cz
bandservis@bandservis.cz

BAND SERVIS

Kláštorského 2
140 00 Praha 4
Tel.: 00420 244 403 247
Fax: 00420 241 770 167
j.kraus@bandservis.cz
www.bandservis.cz
bandservis@bandservis.cz

CZ ZÁRUČNÍ LIST

PL KARTA GWARANCYJNA

H JÓTÁLLÁSI JEGY

SK ZÁRUČNÝ LIST



CZ měsíců
H hónap

24

PL miesiące
SK mesiacov

CZ Výrobní kód	Datum prodeje	Razítko prodejny Podpis
H Gyári szám	A vásárlás napja	Pecsét helye Aláírás
PL Numer seryjny	Data sprzedaży	Stempel Podpis
SK Číslo série	Dátum predaja	Pečiatka predajne Podpis

(CZ)

Adresy servisu
Band Servis
Klásterského 2
CZ-140 00 Praha 4
Tel.: 00420 244 403 247
Fax: 00420 241 770 167

Band Servis
K Pasekám 4440
CZ-76001 Zlín
Tel.: 00420 577 008 550,1
Fax: 00420 577 008 559
<http://www.bandservis.cz>

(H)

Black & Decker Központi
Garanciális-és Márkaszerviz
1163 Budapest
(Sashalom) Thököly út 17.
Tel.: 403-2260
Fax: 404-0014
www.rotelkft.hu

(PL)

Adres serwisu centralnego
ERPATECH
ul. Bakaliowa 26
05-080 Mościska
Tel.: 022-8620808
Fax: 022-8620809

(SK)

Adresa servisu
Band Servis
Paulínska ul. 22
SK-91701 Trnava
Tel.: 00421 335 511 063
Fax: 00421 335 512 624

(CZ) Dokumentace záruční opravy

(PL) Przebieg napraw gwarancyjnych

(H) A garanciális javítás dokumentálása

(SK) Záznamy o záručných opravách

CZ	Číslo	Datum příjmu	Datum zakázky	Číslo zakázky	Závada	Razítko Podpis
H	Sorszám	Bejelentés időpontja	Javítási időpont	Javítási munkalapszám	Hiba jelleg oka	Pecsét Aláírás
	Jótállás új határideje					
PL	Nr.	Data zgłoszenia	Data naprawy	Nr. zlecenia	Przebieg naprawy	Stempel Podpis
SK	Číslo dodávky	Dátum nahlásenia	Dátum opravy	Číslo objednávky	Popis poruchy	Pečiatka Podpis