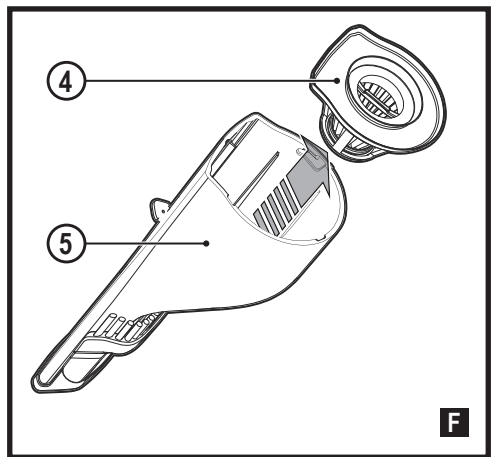
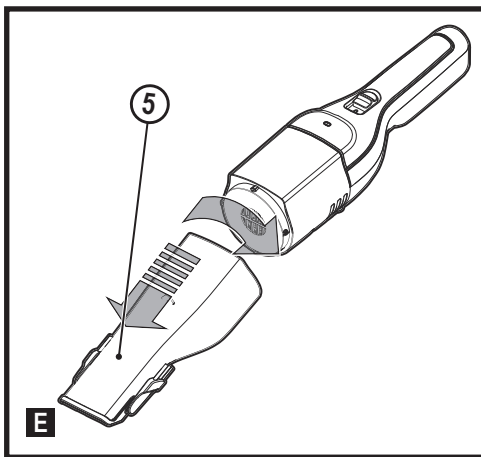
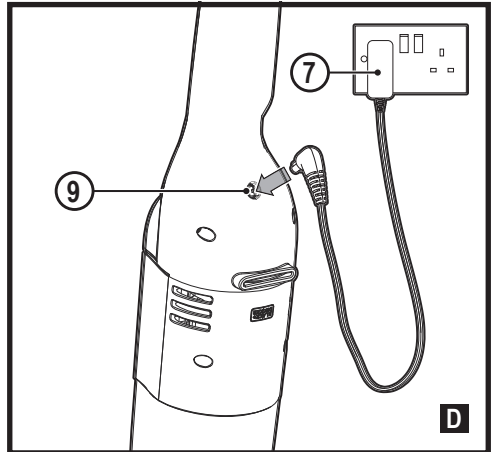
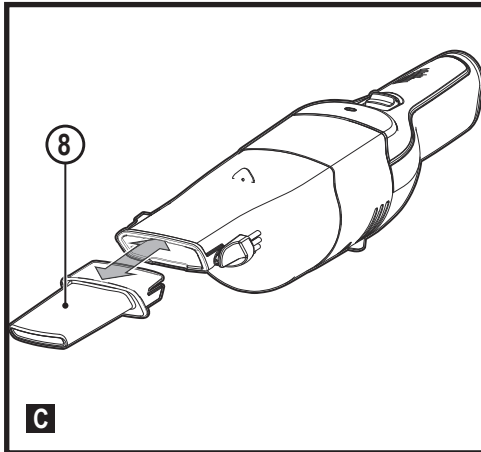
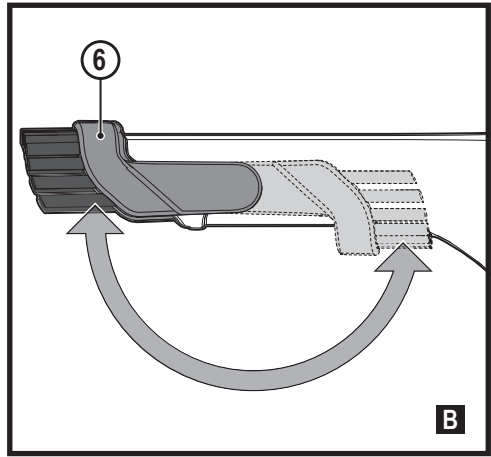
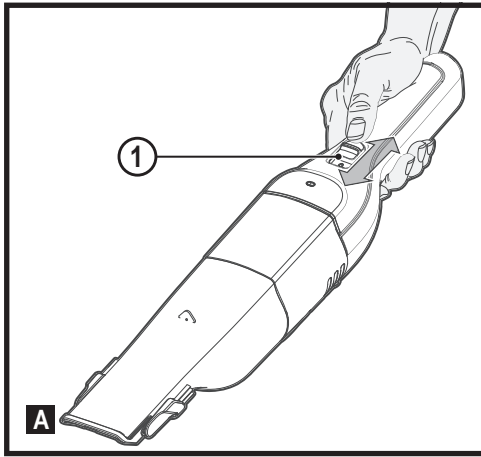


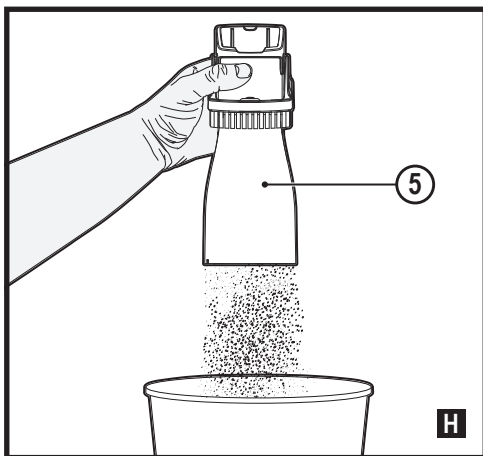
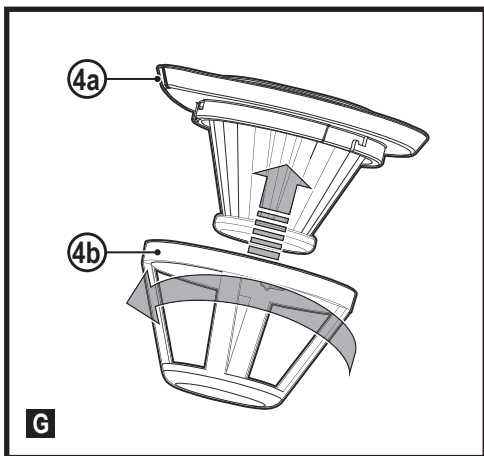
382020 - 70 BAL

[www.blackanddecker.eu](http://www.blackanddecker.eu)

**REVHV8C**

<b>Slovenščina</b>	<b>(Prevod izvirnih navodil)</b>	<b>5</b>
<b>Hrvatski</b>	<b>(Prijevod izvornih uputa)</b>	<b>10</b>
<b>Srpski</b>	<b>(Prevod originalnog uputstva)</b>	<b>17</b>
<b>Македонски</b>	<b>(Превод на оригиналните упатства)</b>	<b>22</b>





### Predvidena uporaba

Ročni sesalnik BLACK + DECKER REVHV8C je namenjen manjšemu suhemu čiščenju s sesalnikom. Ta naprava je namenjena izključno uporabi v gospodinjstvu.

## Navodila za varno uporabo



### **Opozorilo! Preberite vsa varnostna opozorila in navodila.**

Posledice neupoštevanja varnostnih opozoril so lahko električni udar, požar in/ali težke telesne poškodbe.



**Opozorilo!** Pri uporabi naprav, ki se napajajo z baterijami; morate za zmanjšanje nevarnosti požara, puščanja baterije, telesnih poškodb in materialne škode vedno upoštevati osnovne varnostne napotke, vključno z naslednjimi.

- ◆ Pred uporabo naprave natančno preberite ta navodila.
- ◆ Namen uporabe je opisan v teh navodilih.

Uporaba katerekoli opreme ali dodatka oziroma način uporabe, ki v teh navodilih ni odobren ali opisan, lahko povzroči nevarnost telesnih poškodb.

- ◆ Shranite navodila za poznejšo uporabo.

## Uporaba orodja

- ◆ V tej napravi so baterije, ki jih smejo zamenjati le izkušene osebe.

- ◆ Ne uporabljajte naprave za sesanje tekočin ali snovi, ki se lahko vnamejo.
- ◆ Naprave ne uporabljajte v bližini vode.
- ◆ Naprave ne potopite v vodo.
- ◆ Za izklop polnilnika iz omrežja, ga nikoli ne vlecite za napajalni kabel. Kabel polnilnika odmaknite od vročine, olja in ostrih robov.
- ◆ Lasje, ohlapna oblačila, prsti in vsi deli telesa ne smejo biti izpostavljeni gibljivim delom naprave.
- ◆ Naprave nikoli ne uporabljajte brez nameščenega filtra.
- ◆ Napravo lahko uporabljajo otroci, če so stari 8 let ali več, in osebe z omejenimi fizičnimi, čutnimi ali umskimi sposobnostmi ali pomanjkanjem izkušenj oz. znanja, če so prejele navodila o varni uporabi naprave in če razumejo potencialne nevarnosti uporabe. Otroci se ne smejo igrati z orodjem. Otroci ne smejo brez nadzora čistiti naprave ali je vzdrževati.

## Kontrolni pregledi in popravila

- ◆ Pred uporabo preverite, ali so deli naprave poškodovani oziroma okvarjeni. Prepričajte se, da na napravi ni polomljenih delov, poškodovanih stikal in drugih pomanjkljivosti, ki bi lahko vplivale na delovanje naprave.
- ◆ Ne uporabljajte naprave, če je kateri koli njen del poškodovan ali pokvarjen.

- ◆ Vse poškodovane ali okvarjene dele naj zamenja ali popravi pooblaščen servisier.
- ◆ Redno pregledujte kabel polnilnika in se prepričajte, da ni poškodovan. Zamenjajte polnilnik, če je kabel poškodovan ali okvarjen.
- ◆ Nikoli ne poskušajte odstraniti ali zamenjati drugih delov razen delov, posebej navedenih v teh navodilih.

## **Dodatna varnostna navodila**

- ◆ Če naprave ne uporabljate, jo shranite v suhem prostoru.
- ◆ Otroci ne smejo imeti dostopa do shranjene naprave.

## **Ostala tveganja**

Pri uporabi orodja se lahko pojavijo dodatne nevarnosti, ki niso vključene v navedena varnostna opozorila. Ta tveganja so lahko posledica nepravilne uporabe, dolgotrajne uporabe ipd. Kljub uporabi ustreznih varnostnih ukrepov in varnostnih naprav se določenim ostalim tveganjem ni mogoče izogniti. Mednje sodijo:

- ◆ telesne poškodbe zaradi dotikanja gibajočih se delov;
  - ◆ telesne poškodbe zaradi dotikanja vročih delov;
  - ◆ poškodbe pri zamenjavi delov ali pribora;
  - ◆ poškodbe zaradi dolgotrajne uporabe naprave. Če delate z napravo dalj časa, poskrbite za redne odmore.
- ◆ nevarnost za zdravje zaradi vdihavanja prahu, ki nastaja pri uporabi orodja (na primer: delo z lesom, posebej hrastovim, bukovim in s srednje-gostimi vezanimi ploščami - MDF).

## **Baterije in polnilniki**

### **Baterije**

- ◆ Baterije nikoli ne poskušajte odpreti.
- ◆ Ne izpostavljajte baterij vodi.
- ◆ Ne izpostavljajte baterij vročini.
- ◆ Baterije ne shranjujte na krajih, kjer lahko temperatura preseže 40 °C.
- ◆ Baterije polnite izključno pri sobni temperaturi med 10 °C in 40 °C.
- ◆ Polnite le s polnilnikom, ki je dobavljen z napravo/orodjem. Uporaba napačnega polnilnika lahko povzroči električni udar ali pregrevanje baterije.
- ◆ Ko boste odstranjevali baterije med odpadke upoštevajte navodila v razdelku "Varovanje okolja".
- ◆ Ne poškodujte/deformirajte paketa baterij z udarcem ali vrtnjem, ker lahko to povzroči nevarnost telesnih poškodb ali požara.
- ◆ Ne polnite poškodovanih baterij.
- ◆ V ekstremnih pogojih obstaja nevarnost izlitja baterije. Če opazite na baterijah sledi tekočine, baterijo obrišite s suho krpo. Pazite, da tekočina ne pride v stik s kožo.
- ◆ Ob stiku z očmi ali kožo upoštevajte spodnja navodila.

**Opozorilo!** Tekočina v bateriji lahko povzroči telesne poškodbe ali materialno škodo. V primeru stika s kožo takoj sperite prizadeto mesto z vodo. Če se pojavi rdečica, bolečina ali draženje, poiščite zdravniško pomoč. V primeru stika vsebine baterije z očmi nemudoma izperite oči s čisto vodo in poiščite zdravniško pomoč.

## Polnilniki

Polnilnik je namenjen uporabi z določeno napetostjo.

Vedno preverite, ali dejanska napetost ustreza tisti, ki je navedena na podatkovni plošči in med informacijami v tabeli s tehničnimi podatki.

**Opozorilo!** Nikoli ne poskušajte zamenjati polnilnika z navadnim električnim vtičem.

- ◆ Polnilnik BLACK+DECKER uporabite le za polnjenje baterij, ki so bile priložene napravi/orodju. Druge baterije lahko eksplodirajo in povzročijo telesne poškodbe in gmotno škodo.
- ◆ Nikoli ne poskušajte polniti baterij, ki niso polnilne.
- ◆ Če se električni kabel poškoduje, ga lahko zamenja samo proizvajalec ali pooblaščen serviser podjetja BLACK+DECKER, da se izognete potencialnim nevarnostim.
- ◆ Polnilnika ne izpostavljajte vodi.
- ◆ Ne odpirajte polnilnika.

- ◆ Ne luknjajte polnilnika in ne potiskajte vanj predmetov.
- ◆ Med polnjenjem morajo biti orodje/naprava/baterija v dobro prezračevanem prostoru.

## Električna varnost

Polnilnik je namenjen uporabi z določeno napetostjo. Vedno preverite, ali električna napetost ustreza tisti, ki je navedena na ploščici s podatki. Nikoli ne poskušajte zamenjati polnilnika z navadnim električnim vtičem.

## Pomen simbolov na polnilniku



Pred uporabo naprave natančno preberite ta navodila.



To orodje je dvojno izolirano, zato ozemljitev ni potrebna. Vedno preverite, ali dejanska napetost ustreza napetosti, navedeni na podatkovni plošči.



Ta podstavek za polnjenje je namenjen samo uporabi v zaprtih prostorih.

## Oznake na napravi

Ob datumski kodi so na napravi tudi naslednji simboli.



Pred uporabo naprave natančno preberite ta navodila



Uporabljajte le polnilnika  
GB:S010QB1400040  
QW:S010QV1400040

## Funkcije

To orodje vsebuje nekatere ali vse sestavne dele, navedene v nadaljevanju.

1. Stikalo za vklop/izklop
2. Glavni ročaj
3. Signalna LED lučka polnjenja
4. Sklop filtra
5. Posoda za prah
6. Preklopna krtača
7. Polnilnik
8. Orodje za čiščenje špranj (na voljo samo pri modelu REVHV8CA)

## Delovanje (sl. A)

- ◆ Za vklop potisnite stikalo Vklp/izklop (1) naprej, kot je prikazano na sliki A.
- ◆ Če potisnete stikalo Vklp/izklop nazaj, bo naprava prenehala delovati.

## Uporaba preklopne krtače (sl. B)

- ◆ Krtačo premaknite v položaj za uporabo, kot je prikazano na sliki B.

## Namestitvev opreme (sl. C)

- ◆ Če želite uporabiti opremo, kot je orodje za čiščenje špranj (8) (priloženo samo napravam, ki so naprodaj v Evropi), vstavite opremo v odprtino za zrak, kot je prikazano na sliki C, in nato zaženite napravo.

## Polnjenje (sl. D)

- ◆ Zagotovite, da bo naprava izklopljena. Baterija se ne bo polnila, če je pritisnjeno stikalo za vklop/izklop (1).
- ◆ Vstavite vtič polnilnika (7) v polnilna vrata (9).
- ◆ Priklopite polnilnik. Vklpote električni tok.
- ◆ LED-lučka (3) sveti neprekinjeno med polnjenjem in preneha svetiti, ko je baterija popolnoma napolnjena.
- ◆ Med polnjenjem se lahko polnilnik segreje. To je običajno in ne pomeni težave. Napravo lahko pustite priklopljeno v polnilnik neskončno dolgo.

**Opozorilo!** Ne polnite baterije pri temperaturah okolja pod 10 °C ali več kot 40 °C.

## Čiščenje filtrov (sl. E, G, H)

- ◆ Obrnite posodo za prah (5) v nasprotni smeri gibanja urinega kazalca, da jo sprostite z ohišja naprave, kot je prikazano na sliki E.
- ◆ Odstranite sklop filtra (4) iz posode za prah (5).
- ◆ Predfilter (4a) in filter (4b) lahko ločite in splaknete z vodo, nato pa ju morate posušiti.

- ◆ Umazanijo iz notranjosti posode za prah odstranite tako, kot je prikazano na sliki H. Posodo za prah lahko splaknete z vodo.
- ◆ Vendar pa jo morate nato posušiti.

## Zamenjava filtrov

Filtra morate zamenjati na vsakih 6 do 9 mesecev in vedno, ko sta obrabljena ali poškodovana.

Nadomestni filtri so na voljo pri vašem prodajalcu BLACK+DECKER.

## Vzdrževanje

Baterijska ali električna naprava/orodje BLACK+DECKER je zasnovano tako, da deluje dolgo brez posebnega vzdrževanja. Dolgoročno zadovoljivo delovanje je odvisno od pravilne nege in rednega čiščenja orodja.

**Opozorilo!** Pred vzdrževanjem električnih naprav s kablom/brez kabla:

- ◆ Izklopite orodje in izvlecite kabel iz električnega omrežja.
- ◆ Ali izkjučite in odstranite baterijo iz naprave/orodja, če naprava uporablja ločeno baterijo.
- ◆ Ali do konca izpraznite baterijo, če je sestavni del naprave, nato napravo izkjučite.
- ◆ Pred čiščenjem izklopite polnilnik iz električnega omrežja. Razen rednega čiščenja ne potrebuje polnilnik nobenega vzdrževanja.
- ◆ Redno čistite zračne reže v napravi/orodju/polnilniku s pomočjo mehke ščetke ali suhe krpe.
- ◆ Ohišje motorja redno čistite z vlažno krpo. Ne uporabljajte kemičnih čistil ali sredstev za čiščenje, ki drgnejo.

## Varovanje okolja



Ločujte odpadke. Orodij in baterij, označenih s tem simbolom, ne odlagajte skupaj z drugimi gospodinjstvi odpadki.

Orodje in baterije vsebujejo materiale, ki jih je mogoče znova uporabiti ali reciklirati, kar zmanjšuje potrebo po surovinah. Električne izdelke in baterije reciklirajte v skladu s krajevnimi predpisi. Za dodatne podrobnosti obiščite spletno stran [www.2helpU.com](http://www.2helpU.com).

## Pomnite:

- ◆ Politika podjetja BLACK+DECKER je nenehno izboljševanje izdelkov in zato si pridržujemo pravico do spreminjanja specifikacij izdelka brez predhodnega obvestila.
- ◆ Standardna oprema in pribor se lahko razlikujeta od države do države.
- ◆ Specifikacije izdelka se lahko razlikujejo od države do države.



- ♦ Popolna ponudba izdelkov morda ne bo na voljo v vseh državah. Za obseg ponudbe kontaktirajte s svojim krajevnim prodajalcem BLACK+DECKER.

### Tehnični podatki

	REVHV8C
Napetost ( $V_{DC}$ )	7,2
Baterija	2.0Ah
Teža (kg)	0,66
Polnilnik	GB:S010QB1400040, QW:S010QV1400040
Približni čas polnjenja (h)	5
Priključna napetost ( $V_{AC}$ )	100–240 V
Izhodna napetost ( $V_{DC}$ )	14
Tok (mA)	400

### Garancija

Na osnovi zaupanja v svoje izdelke ponuja Black & Decker 24 mesečno garancijo, ki velja od dneva nakupa.

Ta garancija je dodatek in v nobenem primeru ne vpliva na vaše zakonjene pravice.

Garancija je veljavna znotraj ozemlja držav članic Evropske unije in na prostem evropskem trgovinskem območju ter Združenem kraljestvu.

Za garancijski zahtevek boste morali skladno s pravili in pogoji poslovanja podjetja Black&Decker prodajalcu ali pooblaščenemu serviserju predložiti dokazilo o nakupu orodja.

Pravila in pogoje 2-letne garancije podjetja Black&Decker in lokacijo najbližjega pooblaščenega serviserja lahko najdete na spletni strani [www.2helpU.com](http://www.2helpU.com), ali stopite v stik z najbližjo trgovino Black & Decker; naslovi trgovin so navedeni v tem priločniku.

Obiščite našo spletno stran [www.blackanddecker.co.uk](http://www.blackanddecker.co.uk) in registrirajte svoj novi izdelek Black & Decker, da boste ostali seznanjeni z našimi novimi izdelki in posebnimi ponudbami.

**Namjena**

Ručni usisavač BLACK+DECKER REVHV8C predviđen je za lakše poslove usisavanja suhih tvari. Ovaj je uređaj predviđen isključivo za upotrebu u kućanstvu.

**Sigurnosne upute****Upozorenje! Pročitajte sva sigurnosna upozorenja i upute.**

Nepoštivanje upozorenja i uputa navedenih u nastavku može rezultirati strujnim udarom, požarom i/ili ozbiljnim ozljedama.



**Upozorenje!** Tijekom uporabe uređaja napajanih baterijama, uvijek se pridržavajte osnovnih sigurnosnih mjera, uključujući i sljedeće, kako biste smanjili rizik od požara, curenja akumulatora, tjelesnih ozljeda i materijalne štete.

- ◆ Pažljivo pročitajte cijeli ovaj priručnik prije uporabe uređaja.
- ◆ U ovom priručniku opisana je predviđena namjena. Upotreba bilo kojeg dodatnog pribora ili opreme, kao i primjena ovog uređaja u svrhe koje nisu opisane u ovom priručniku može predstavljati opasnost od tjelesnih ozljeda.
- ◆ Ovaj priručnik čuvajte za slučaj potrebe.

**Upotreba ovog uređaja**

- ◆ Ovaj uređaj sadrži baterije koje mogu zamijeniti samo spretnne osobe.

- ◆ Uređaj ne koristite za usisavanje tekućina ili bilo kojih materijala koji bi se mogli zapaliti.
- ◆ Uređaj ne koristite u blizini vode.
- ◆ Uređaj ne uranjajte u vodu.
- ◆ Nikada ne isključujte iz električne utičnice povlačenjem za kabel punjača. Kabel punjača držite podalje od izvora topline, ulja i oštih rubova.
- ◆ Držite kosu, široku odjeću, prste i druge dijelove tijela podalje od otvora i pomičnih dijelova.
- ◆ Ne upotrebljavajte bez postavljene vrećice za prašinu i/ili filtera.
- ◆ Ovaj uređaj mogu rabiti djeca od 8 godina naviše i osobe sa smanjenim fizičkim, osjetilnim ili mentalnim sposobnostima, nedostatkom iskustva i znanja ako su pod nadzorom ili su upućene u sigurnu uporabu uređaja i opasnosti koje iz toga proizlaze. Djeca se ne smiju igrati uređajem. Čišćenje i održavanje ne smiju obavljati djeca bez nadzora.

**Pregledi i popravci**

- ◆ Prije upotrebe provjerite uređaj radi mogućih oštećenja ili neispravnih dijelova. Provjerite ima li polomljenih dijelova, oštećenja prekidača ili bilo kojih drugih okolnosti koje bi mogle utjecati na rad uređaja.
- ◆ Ne upotrebljavajte uređaj ako je bilo koji dio oštećen ili neispravan.

- ◆ Neka bilo koje oštećene ili neispravne dijelove popravi ili zamijeni ovlašteni serviser.
- ◆ Redovito provjeravajte kabel punjača radi mogućih oštećenja. Zamijenite punjač ako je kabel oštećen ili neispravan.
- ◆ Nikad ne pokušavajte uklanjati ili mijenjati bilo koje dijelove osim onih koji su navedeni u ovom priručniku.

## Dodatne sigurnosne upute

- ◆ Kada nije u uporabi, uređaj se mora čuvati na suhom mjestu.
- ◆ Djeca ne bi smjela imati pristup spremljenim uređajima.

## Stalno prisutni rizici

Tijekom upotrebe alata mogu nastati dodatni rizici, koji nisu navedeni u priloženim sigurnosnim upozorenjima. Ti rizici mogu nastati uslijed nepravilne upotrebe, duge upotrebe itd.

Čak i uz primjenu važećih sigurnosnih propisa i sigurnosnih uređaja, neke stalno prisutne rizike nije moguće izbjeći. Oni obuhvaćaju:

- ◆ Ozljede uzrokovane dodirivanjem pokretnih dijelova.
- ◆ Ozljede uzrokovane dodirivanjem vrućih dijelova.
- ◆ Ozljede uzrokovane promjenom dijelova, oštrica ili pribora.
- ◆ Ozljede uzrokovane duljom upotrebom uređaja. Radite redovne pauze tijekom

korištenja bilo kojeg uređaja tijekom duljih razdoblja.

- ◆ Opasnosti za zdravlje uslijed udisanja prašine nastale tijekom upotrebe alata (npr. tijekom rada s drvom, osobito hrastovinom, bukovinom i ivericom).

## Baterije i punjači

### Baterije

- ◆ Nikada i ni iz kojeg razloga ne pokušavajte otvarati.
- ◆ Bateriju ne izlažite vodi.
- ◆ Bateriju ne izlažite vrućini.
- ◆ Ne pohranjujte na mjestima na kojima bi temperatura mogla biti viša od 40 °C.
- ◆ Punjenje izvodite isključivo pri okolnim temperaturama između 10°C i 40°C.
- ◆ Punite isključivo punjačem koji je isporučen uz uređaj/alat. Korištenje pogrešnog punjača može rezultirati strujnim udarom ili pregrijavanjem baterije.
- ◆ Pri zbrinjavanju baterija pridržavajte se uputa u odjeljku "Zaštita okoliša".
- ◆ Bateriju ne oštećujte i ne izobličujte udaranjem ili bušenjem jer može doći do ozljede i požara.
- ◆ Ne punite oštećene baterije.
- ◆ U ekstremnim uvjetima može doći do curenja baterije. Ako na bateriji primijetite tekućinu, pažljivo je obrišite krpom. Izbjegavajte kontakt s kožom.
- ◆ U slučaju dodira s kožom ili očima slijedite upute u nastavku.

**Upozorenje!** Baterijska tekućina može uzrokovati tjelesne ozljede i materijalnu štetu. U slučaju kontakta s kožom odmah isperite vodom. U slučaju crvenila, boli ili nadraženosti potražite liječničku pomoć. U slučaju kontakta s očima odmah isperite čistom vodom i potražite liječničku pomoć.

## Punjači

Ovaj punjač projektiran je za određeni napon.

Uvijek provjerite odgovara li mrežni napon vrijednostima na nazivnoj pločici i informacijama u tablici s tehničkim podacima.

**Upozorenje!** Ne pokušavajte jedinicu punjača zamijeniti običnim utikačem električne mreže.

- ◆ BLACK+DECKER punjač koristite isključivo za punjenje baterije u uređaju/alatu uz koji je isporučen. Ostale baterije mogu prsnuti i uzrokovati tjelesne ozljede i materijalnu štetu.
- ◆ Ne pokušavajte dopunjavati akumulatore koji se ne mogu puniti.
- ◆ Ako je kabel napajanja oštećen, mora ga zamijeniti proizvođač ili ovlašteni servis tvrtke BLACK+DECKER kako bi se izbjegle opasnosti.
- ◆ Punjač ne izlažite vodi.
- ◆ Ne otvarajte punjač.
- ◆ Punjač ne ispitujte drugim uređajima.

- ◆ Uređaj/alat/baterija mora tijekom punjenja biti u dobro prozračenom području.

## Zaštita od električne struje

Ovaj punjač projektiran je za određeni napon. Uvijek provjerite odgovara li napon električne mreže naponu navedenom na nazivnoj oznaci. Ne pokušavajte jedinicu punjača zamijeniti običnim utikačem električne mreže.

## Oznake na punjaču



Pažljivo pročitajte cijeli ovaj priručnik prije uporabe uređaja.



Ovaj alat dvostruko je izoliran te žica uzemljenja nije potrebna. Uvijek provjerite odgovara li električno napajanje naponu navedenom na opisnoj oznaci.



Baza punjača predviđena je isključivo za upotrebu u zatvorenim prostorima.

## Oznake na uređaju

Na uređaju su uz datumsku oznaku navedeni sljedeći simboli upozorenja.



Prije upotrebe uređaja pažljivo pročitajte cijeli priručnik.



Upotrebjavajte samo s punjačem

GB:S010QB1400040

QW:S010QV1400040

## Značajke

Ovaj alat obuhvaća neke ili sve od sljedećih značajki.

1. Prekidač uključivanja/isključivanja
2. Glavni rukohvat
3. LED indikator punjenja
4. Sklop filtra
5. Posuda za prašinu
6. Sklopiva četka
7. Punjač
8. Alat za skućene prostore (raspoloživ samo s REVHV8CA)

## Upotreba (sl. A)

- ◆ Da biste uključili, gurnite prekidač za uključivanje/isključivanje (1) naprijed prema prikazu na slici A.
- ◆ Gurnite prekidač za uključivanje/isključivanje natrag i uređaj se zaustavlja.

## Uporaba sklopive četke (sl. B)

- ◆ Sklopite četku u položaj za uporabu prikazan na slici B.

## Privršćivanje pribora (sl. C)

- ◆ Ako želite upotrijebiti pribor kao što je alat za skućene prostore (8) (isporučuje se samo s europskim jedinicama), umetnite ga u usis zraka prema prikazu na slici C i pokrenite uređaj.

## Punjenje (sl. D)

- ◆ Osigurajte da je uređaj isključen. Baterija se neće puniti s pritisnutim prekidačem za uključivanje/isključivanje (1).
- ◆ Umetnite utikač za punjenje (7) u priključak za punjenje (9).
- ◆ Utaknite punjač. Uključite na mrežnom napajanju.
- ◆ LED (3) indikator svijetli za vrijeme punjenja i isključuje se kada se potpuno napuni.
- ◆ Tijekom punjenja punjač se može zagrijati. To je normalno i ne znači problem. Možete beskonačno ostaviti uređaj priključen na punjač.

**Upozorenje!** Ne punitite bateriju ako je okolna temperatura ispod 10 °C ili iznad 40 °C.

## Čišćenje filtera (sl. E, G, H)

- ◆ Zakrenite posudu za prašinu (5) suprotno od kazaljke na satu kako biste je odvojili od kućišta uređaja prema prikazu na slici GE.
- ◆ Izvadite sklop filtra (4) iz posude za prašinu (5).
- ◆ Predfilter (4a) i filter (4b) se mogu razdvojiti i oprati vodom, a nakon toga potrebno ih je osušiti.
- ◆ Uklonite nečistoću iz posude za prašinu prema prikazu na slici H. Posuda za prašinu može se isprati vodom.
- ◆ Nakon toga potrebno ju je osušiti.

## Zamjena filtera

Filtere je potrebno zamijeniti svakih 6 do 9 mjeseci i svaki puta kad se potroše ili oštete.

Zamjenski filteri raspoloživi su kod vašeg BLACK+DECKER dobavljača.

## Održavanje

Ovaj BLACK+DECKER žični/bežični električni uređaj/alat projektiran je za dugotrajnu upotrebu uz minimalno održavanje. Neprekinuta i zadovoljavajuća upotreba ovisi o pravilnom održavanju i redovitom čišćenju.

**Upozorenje!** Prije bilo kakvog održavanja žičnog/bežičnog električnog alata:

- ◆ Isključite uređaj i iskopčajte ga iz utičnice.
- ◆ Ili isključite uređaj/alat i izvadite bateriju ako je zaseban dio.
- ◆ Ili potpuno ispraznite bateriju ako je integralan dio te isključite uređaj.
- ◆ Punjač prije čišćenja iskopčajte iz napajanja. Ovaj punjač ne zahtijeva nikakvo održavanje osim redovitog čišćenja.
- ◆ Utope za prozračivanje na uređaju/alatu/punjaču redovito čistite mekim kistom ili suhom krpom.
- ◆ Kucište motora redovito čistite vlažnom krpom. Ne upotrebljavajte abrazivna ili sredstva za čišćenje na bazi otapala.

## Zaštita okoliša



Odlazite sa zasebnim otpadom. Proizvodi i baterije označeni ovim simbolom ne smiju se odlagati s komunalnim otpadom.

Proizvodi i baterije sadrže materijale koji se mogu reciklirati radi smanjenja potrošnje sirovina i očuvanja prirodnih resursa. Električne proizvode i baterije reciklirajte sukladno lokalnim propisima. Više informacija dostupno je na adresi [www.2helpU.com](http://www.2helpU.com).

## Napomena:

- ◆ BLACK+DECKER neprestano poboljšava svoje proizvode te zadržava pravo promjene specifikacija proizvoda bez prethodne najave.
- ◆ Standardna oprema i dodaci mogu se razlikovati ovisno o državi.
- ◆ Specifikacije proizvoda mogu ovisiti o državi.
- ◆ Kompletan asortiman proizvoda možda neće biti dostupan u svim državama. Za dostupnost asortimana obratite se BLACK+DECKER dobavljaču.

**Tehnički podaci**

	REVHV8C
Napon (V <sub>dc</sub> )	7,2
Baterija	2,0Ah
Masa (kg)	0,66
Punjač	GB:S010QB1400040, QW:S010QV1400040
Približno vrijeme punjenja (h)	5
Ulazni napon (V <sub>ac</sub> )	100 - 240V
Izlazni napon (V <sub>ac</sub> )	14
Struja (mA)	400

**Jamstvo**

Black & Decker siguran je u kvalitetu svojih proizvoda i svojim kupcima pruža 24-mjesečno jamstvo od datuma kupnje.

Ovo jamstvo dodatak je vašim zakonskim pravima i ni na koji ih način ne narušava.

Ovo jamstvo valjano je na području država članica Europske unije i Europske zone slobodnog trgovanja te Ujedinjenog Kraljevstva.

Da biste potraživali jamstvo, ono mora biti sukladno uvjetima i odredbama tvrtke Black&Decker, a prodavaču ili ovlaštenom servisu potrebno je priložiti dokaz o kupnji.

Uvjete i odredbe dvogodišnjeg jamstva tvrtke Black&Decker i lokaciju najbližeg ovlaštenog servisa pronaći ćete na internetu na adresi **www.2helpU.com** ili putem lokalnog ureda tvrtke Black & Decker na adresi navedenoj u ovom priručniku.

Posjetite našu web-lokaciju [www.blackanddecker.co.uk](http://www.blackanddecker.co.uk) kako biste registrirali svoj novi Black & Decker proizvod i provjerili nove proizvode i posebne ponude.

## JAMSTVENA IZJAVA

- ◆ Jamčimo da navedeni proizvod koji smo isporučili nema nedostataka ili grešaka u konstrukciji ili tvorničkoj montaži.
- ◆ Jamstveni rok je 24 mjeseci od dana kupnje. Jamčimo da će navedeni proizvod koji smo isporučili u jamstvenom roku ispravno funkcionirati kod normalne upotrebe ukoliko će se korisnik pridržavati priloženih uputa o uporabi.
- ◆ Jamčimo da je za isporučeni proizvod osigurano servisno održavanje i potrebni rezervni dijelovi u toku 7 godina od datuma kupnje.
- ◆ Obvezujemo se na zahtjev imatelja jamstvenog lista podnesenog u jamstvenom roku, o svom trošku osigurati otklanjanje kvarova i nedostataka proizvoda koji proizlaze iz nepodudarnosti stvarnih sa propisanim, odnosno deklariranim karakteristikama kvalitete proizvoda. Popravak se obvezujemo izvršiti u roku od 45 dana od dana prijave kvara. Ako proizvod ne popravimo u tom roku obvezujemo se zamijeniti ga novim ili vratiti uplaćenu svotu.
- ◆ Jamstvo vrijedi uz predočenje originalnog računa prodavača te pravilno ispunjenog jamstvenog lista ovjerenog pečatom prodavača.
- ◆ Troškove prijevoza odnosno prijenosa proizvoda koji nastaju pri popravku odnosno njegovoj zamjeni u garantnom roku snosi nositelj jamstva. Bez obzira na način dostave ovlaštenom servisu, kupac je obavezan podignuti proizvod po izvršenom servisnom popravku i isto potvrditi svojim potpisom.
- ◆ Nepravilnosti koje su nastale nestručnim rukovanjem, rukovanjem suprotnim navedenim u uputama ili mehaničkim oštećenjem isključene su iz jamstva.
- ◆ Proizvod ne smije biti prethodno otvaran ili popravljan od strane neovlaštenih osoba.
- ◆ Ako popravak traje duže od 14 dana, jamstveni rok se produžuje za trajanje servisa.

## RADOVI I DIJELOVI OBUHVAĆENI JAMSTVOM

- ◆ Kvarovi nastali greškom prilikom tvorničkog sklapanja i pakiranja
- ◆ Puknuća lomovi dijelova strojeva i alata prouzročeni nekvalitetnim materijalom tj. tvorničkom greškom
- ◆ Indirektni kvarovi uzrokovani točkom 2
- ◆ Kvarovi nastali odmah po puštanju stroja/ uređaja u rad

## RADOVI I DIJELOVI KOJI NISU PREDMET JAMSTVA

1. Oštećena i kvarovi nastali:
  - ◆ Prilikom nepravilnog sastavljanja uređaja od strane kupca
  - ◆ Nepravilnim rukovanjem i nenamjenskim korištenjem
  - ◆ Korištenjem neadekvatnih goriva, maziva, napona, opterećenja
  - ◆ Servisiranjem ili rastavljanjem uređaja od strane neovlaštenih osoba
2. Dijelovi koji spadaju u potrošni materijal:
  - ◆ Kvarovi nastali nedovoljnim održavanjem ili servisiranjem
  - ◆ Kvarovi nastali radi preopterećivanja ili pregrijavanja uređaja ili njihovih sastavnih dijelova

TIP PROIZVODA:	
Prodajno mjesto:	Pečat:
Datim prodaje:	Potpis:

**Ovlašteni Serviseri:**

**ALATI MAŠIĆ**

Županijska 38, 31000 OSIJEK  
T: 00 385 (0) 31 200 888  
M: 00 385 (0) 98 506 174

**ALATI MILIĆ D.O.O.**

Mirka Viriusa 2, 10090 ZAGREB  
T: 00 385 (0)1 3734 791  
T: 00 385 (0)9 137 33 000  
F: 00 385 (0)1 3906 790  
info@alatomilic.hr  
<http://www.alatomilic.hr/>

**ELEKTROMECHANIKA TERLEVIĆ d.o.o.**

Ročka 39, 52440 POREČ  
T: 00 385 (0) 52 438 297  
F: 00 385 (0) 52 438 297  
elektroterlevic@inet.hr  
<http://elektromechanika-terlevic.hr/index.html>

**GEMMA SERVIS**

Andrije peruča 38, 51000 Rijeka  
T: +38551217118  
M: 098211784  
F: +38551217118  
gemma-servis@ri.t-com.hr  
<http://gemmaservis.fullbusiness.com>

**GROM d.o.o**

Hrvatskih vladara 33, 22 243 MURTER  
T: 00 385 95 909 6164  
gromelectro@gmail.com

**MEĐIMURKA BS SERVIS**

Kalnička 6, 40000 ČAKOVEC  
T: 00 385 (0) 40 384 660  
M: 00 385 (0) 40 500 634  
servis@medjimurka-bs.hr  
<http://profi-al.hr/zagreb-hrvatska/>

**PAVLOV ALATI**

Cesta Dr. F. Tuđmana 273, 21213 KAŠTEL  
GOMILICA  
T: 00 385 (0) 21 220 022  
M: 00 385 (0) 21 221 122  
F: 00 385 (0) 21 220 022  
servis-pavlov@st.t-com.hr

**PROFI – AL OBRT**

Mikulinci 4a, 10010 ZAGREB  
T: 00 385 (0)1 66 22 820  
T: 00 385 (0)98 718 108  
F: 00 385 (0) 1 66 22 823  
info@profi-al.hr  
<http://profi-al.hr/zagreb-hrvatska/>

**TITAN d.o.o.**

Bogoslava Šuleka 19, 47000 KARLOVAC  
T: 00 385 (0) 47 63 63 11  
F: 00 385 (0) 47 63 63 10  
info@titan.com.hr  
<http://www.titan.com.hr/>

**VERMA d.o.o.**

Pere Devčića 23, 10290 ZAPREŠIĆ  
T: +385 1 3357 496  
servis@verma.hr / verma@verma.hr  
[www.verma.hr](http://www.verma.hr)



## Namena

Vaš BLACK+DECKER REVHV8C ručni usisivač projektovan je za lako suvo usisavanje. Ovaj aparat je namenjen samo za kućnu upotrebu.

## Sigurnosna uputstva



**Upozorenje! Pročitajte sva bezbednosna upozorenja i uputstva.** Nepoštovanje dole navedenih upozorenja i uputstva može izazvati električni udar, požar i/ili ozbiljnu povredu.



**Upozorenje!** Pri korišćenju aparata sa baterijskim napajanjem neophodno je pridržavati se osnovnih sigurnosnih mera predostrožnosti, uključujući i one navedene u nastavku, kako bi se smanjila opasnost od požara, curenja baterija, telesnih povreda i materijalnih šteta.

- ◆ Pre nego što počnete da koristite ovaj aparat, pažljivo pročitajte ovo uputstvo za upotrebu.
- ◆ Namena je opisana u ovom uputstvu za upotrebu. Upotreba bilo kakvih dodatnih pribora ili priključaka ili vršenje bilo koje druge operacije sa ovim aparatom koja nije preporučena u ovom uputstvu za upotrebu može izazvati opasnost od fizičkih povreda.
- ◆ Sačuvajte ovo uputstvo za upotrebu za kasnije potrebe.

## Korišćenje vašeg aparata

- ◆ Ovaj aparat sadrži baterije koje se mogu menjati samo od strane stručnih osoba.
- ◆ Ne koristite aparat za sakupljanje tečnosti ili zapaljivih materijala.
- ◆ Ne koristite aparat blizu vode.
- ◆ Ne uranjajte aparat u vodu.
- ◆ Nikad ne vucite kabl punjača da biste punjač izvukli iz utičnice. Udaljite kabl punjača od toplote, ulja i oštih ivica.
- ◆ Držite kosu, široku odeću, prste i sve delove tela dalje od otvora i pokretnih delova.
- ◆ Ne koristite bez ugrađene vreće za prašinu i/ili filtera.
- ◆ Ovaj aparat se može koristiti od strane dece od 8 godina pa naviše i od strane osoba sa smanjenim fizičkim, čulnim i mentalnim sposobnostima ili sa nedostatkom iskustva i znanja, ako su pod nadzorom ili ako su im date instrukcije u vezi upotrebe aparata na bezbedan način i ako razumeju povezane opasnosti. Deca ne smeju da se igraju sa aparatom. Čišćenje i održavanje ne sme da bude obavljeno od strane dece bez nadzora.

## Inspekcije i popravke

- ◆ Pre upotrebe proverite da li je aparat oštećen i da li ima neispravne delove. Proverite da li su delovi polomljeni, da li su oštećeni prekidači, kao i bilo koje

drugo stanje koje može uticati na rad ovog aparata.

- ◆ Ne koristite aparat ako je neki deo oštećen ili neispravan.
- ◆ Bilo koje oštećene ili neispravne delove treba da popravi ili zameni ovlašćeni serviser.
- ◆ Redovno proveravajte kabl punjača na oštećenje. Zamenite punjač ako je kabl oštećen ili neispravan.
- ◆ Nikad ne pokušavajte da uklonite ili zamenite bilo koji deo osim onog koji je naveden u ovom uputstvu.

## Dodatna sigurnosna uputstva

- ◆ Kada se ne koristi, aparat treba čuvati na suvom mestu.
- ◆ Deca ne treba da imaju pristup odloženim aparatima.

## Preostale opasnosti

Pri radu sa ovim alatom mogu se javiti dodatni preostali rizici, koji možda nisu uvršteni u priloženim upozorenjima za bezbedan rad. Sledeći rizici mogu nastati zbog nenamenske upotrebe, produžene upotrebe itd.

I pored primene relevantnih bezbednosnih propisa i implementacije bezbednosnih uređaja, izvesne preostale opasnosti se ne mogu izbeći. To su:

- ◆ Povrede izazvane dodirivanjem pokretnih delova.
- ◆ Povrede izazvane dodirivanjem vrućih delova.

- ◆ Povrede izazvane pri promeni delova ili dodataka.
- ◆ Povrede izazvane dugotrajnom upotrebom aparata. Ako sa bilo kojim aparatom radite duže vreme, pobrinite se da redovno pravite pauze.
- ◆ Opasnosti po zdravlje izazvane udisanjem prašine koja se stvara pri korišćenju alata (primer:-rad sa drvetom, naročito sa hrastom, bukvom i MDF-om)

## Baterije i punjači

### Baterije

- ◆ Nikada i ni iz kojeg razloga ne pokušavajte otvarati.
- ◆ Bateriju ne izlažite vodi.
- ◆ Nemojte izlagati bateriju toploti.
- ◆ Ne čuvajte ih na mestima na kojima temperatura može da pređe 40 °C.
- ◆ Punjenje izvodite isključivo pri okolnim temperaturama između 10°C i 40 °C.
- ◆ Punite ih samo punjačem koji je isporučen uz aparat/alat. Korišćenje pogrešnog punjača može rezultirati strujnim udarom ili pregrevanjem baterije.
- ◆ Ako odlažete baterije u otpad, pratite uputstva koja su navedena u odeljku „Zaštita životne sredine“.
- ◆ Ne oštećujte/ne deformišite punjivu bateriju bušenjem ili udarcem jer to može da kreira opasnost od povrede i požara.
- ◆ Ne punite oštećene baterije.

- ◆ Pod ekstremnim uslovima može doći do curenja tečnosti iz baterije. Ako primetite da tečnost curi iz baterije, pažljivo je obrišite pomoću krpe. Izbegavajte dodir sa kožom.
- ◆ U slučaju da dođe do dodira sa kožom ili očima, pratite dole navedena uputstva.

**Upozorenje!** Tečnost iz baterije može da izazove telesne povrede ili materijalnu štetu. U slučaju dodira s kožom odmah isperite vodom. U slučaju crvenila, boli ili iritacije potražite pomoć lekara. U slučaju kontakta s očima odmah isperite čistom vodom i potražite pomoć lekara.

## Punjači

Vaš punjač je projektovan za određeni napon.

Proverite uvek da li električni napon odgovara naponu na pločici sa nominalnim podacima i informacijama u tabeli sa tehničkim podacima.

**Upozorenje!** Nikada ne pokušavajte da zamenite punjač običnim mrežnim utikačem.

- ◆ Koristite svoj BLACK + DECKER punjač samo za punjenje baterije u uređaju / alatu sa kojim je isporučen. Ostale baterije mogu prsnuti i prouzrokovati telesne povrede i štetu.
- ◆ Nikad ne pokušavajte puniti baterije koje nisu punjive.
- ◆ U slučaju da se kabl ošteti, mora ga zameniti proizvođač ili ovlašćeni

BLACK+DECKER servisni centar da bi se izbegla opasnost.

- ◆ Ne izlažite punjač vodi.
- ◆ Ne otvarajte punjač.
- ◆ Ne rastavljajte punjač.
- ◆ Aparat/alat/baterija moraju da budu postavljeni u području sa dobrom ventilacijom prilikom punjenja.

## Električna bezbednost

Vaš punjač je projektovan za određeni napon. Uvek proverite da li napon elektro mreže odgovara naponu na natpisnoj pločici uređaja. Nikada ne pokušavajte da zamenite punjač običnim mrežnim utikačem.

## Simboli na punjaču



Pre nego što počnete da koristite ovaj aparat, pažljivo pročitajte ovo uputstvo za upotrebu.



Ovaj alat je dvostruko izolovan; zato nije potreban kabl za uzemljenje. Uvek proverite da li napon izvora napajanja odgovara naponu na natpisnoj pločici uređaja.



Ovaj punjač je namenjen samo za upotrebu u zatvorenom prostoru.

## Nalepnice na aparatu

Pored datumske šifre su prikazani sledeći simboli na ovom uređaju.



Pre nego što počnete da koristite ovaj uređaj, pažljivo pročitajte ovo uputstvo za upotrebu



GB:S010QB1400040  
QW:S010QV1400040

Koristite samo sa punjačem  
GB:S010QB1400040  
QW:S010QV1400040

## Karakteristike

Ovaj alat sadrži neke ili sve sledeće delove.

1. Prekidač za uključivanje i isključivanje
2. Glavna drška
3. LED indikator punjenja
4. Sklop filtera
5. Posuda za prašinu
6. Zakretna četka
7. Punjač
8. Tesni nastavak (samo dostupan sa REVHV8CA)

## Rukovanje (sl. A)

- ♦ Za uključivanje gurnite prekidač za uključivanje i isključivanje (1) prema napred kao na slici A.
- ♦ Gurnite prekidač za uključivanje i isključivanje unazad za isključivanje aparata.

## Korišćenje zakretne četke (sl. B)

- ♦ Zakrenite četku u položaj za upotrebu, kao na slici B.

## Privrščivanje pribora (sl. C)

- ♦ Ako vam je potreban pribor kao što je tesni nastavak (8) (koji se isporučuje samo sa evropskim uređajem), umetnite pribor u otvor za vazduh kao što je prikazano na slici c i onda uključite aparat.

## Punjenje (sl. D)

- ♦ Uverite se da je aparat isključen. Baterije se neće puniti kada je prekidač (1) pritisnut.
- ♦ Utaknite utikač za punjenje (7) u priključak za punjenje (9).
- ♦ Utaknite punjač. Uključite električnu struju.
- ♦ LED (3) indikator će svetleti tokom punjenja i isključiti se kada je potpuno napunjen.
- ♦ Tokom punjenja punjač može da postane topao. To je normalno i ne ukazuje na problem. Aparat možete neodređeno ostaviti priključenim u punjaču.

**Upozorenje!** Ne punitite bateriju na sobnim temperaturama ispod 10 °C ili iznad 40 °C.

## Čišćenje filtera (sl E, G, H)

- ♦ Okrenite posudu za prašinu (5) u smeru suprotnom od kretanja kazaljke na satu da biste je oslobodili od kućišta aparata, kao što je prikazano na slici E.
- ♦ Izvadite sklop filtera (4) iz posude za prašinu (5).
- ♦ Prefilter (4a) i filter (4b) se mogu odvojiti i isprati vodom i trebaju se posle osušiti.
- ♦ Ispraznite prljavštinu unutar posuda za prašinu kao na slici H. Posudu za prašinu možete ispirati vodom.
- ♦ Međutim treba je posle osušiti

## Zamena filtera

Filtere treba zamenjivati svakih 6 do 9 meseci i kada su istrošeni ili oštećeni.

Rezervne filtere možete nabaviti kod vašeg BLACK+DECKER prodavca.

## Održavanje

Vaš BLACK+DECKER uređaj/alat sa kablom ili bežični uređaj/alat dizajniran je za rad u dužem vremenskom periodu sa minimalnim zahtevima u pogledu održavanja. Kontinuirani zadovoljavajući rad zavisi od pravilnog održavanja alata i redovnog čišćenja.

**Upozorenje!** Pre obavljanja bilo kakvih radova na održavanju električnih alata sa ili bez kabla:

- ♦ Isključite alat i izvucite utikač alata iz utičnice.
- ♦ Ili isključite alat i izvadite bateriju iz uređaja/alata ako uređaj/alat ima posebnu bateriju.
- ♦ Ili potpuno ispraznite bateriju ako je ugrađena u alat, a zatim isključite alat.
- ♦ Pre čišćenja isključite punjač iz struje. Vaš punjač ne zahteva nikakvo drugo održavanje osim redovnog čišćenja.
- ♦ Redovno čistite ventilacione otvore na vašem uređaju/alatu/punjaču pomoću mekane četke ili suve krpe.
- ♦ Redovno čistite kućište motora koristeći vlažnu krpu. Ne koristite bilo kakva sredstva za čišćenje koja su abrazivna ili sadrže rastvarač.

## Zaštita životne sredine



Odvojeno sakupljanje. Proizvodi i baterije označene ovim simbolom ne smeju da budu odloženi sa otpadom iz domaćinstva.

Proizvodi i baterije sadrže materijale koji se mogu reciklirati, smanjujući time potražnju za sirovinama.

Reciklirajte električne proizvode i baterije u skladu sa lokalnim propisima. Više informacija možete naći na [www.2helpU.com](http://www.2helpU.com).

**Napomena:**

- ◆ Politika BLACK + DECKER-a je kontinuirano unapređivanje naših proizvoda i kao takvi zadržavamo pravo na promene specifikacija proizvoda bez prethodne najave.
- ◆ Standardna oprema i pribor mogu se razlikovati u zavisnosti od zemlje.
- ◆ Specifikacije proizvoda mogu se razlikovati u zavisnosti od zemlje.
- ◆ Kompletna paleta proizvoda možda neće biti dostupna u svim zemljama. Za dostupnost asortimana obratite se lokalnim distributerima BLACK + DECKER-a.

**Tehnički podaci**

	REVHV8C
Napon ( $V_{oc}$ )	7,2
Baterija	2,0Ah
Težina (kg)	0,66
Punjač	GB:S010QB1400040, QW:S010QV1400040
Približno vreme punjenja (č)	5
Ulazni napon ( $V_{ac}$ )	100 - 240V
Izlazni napon ( $V_{ac}$ )	14
Struja (mA)	400

**Garancija**

Black & Decker je siguran u kvalitet svojih proizvoda i nudi potrošačima garanciju od 24 meseca od datuma kupovine.

Ova garancija je dodatna i ni na koji način ne osporava vaša zakonska prava.

Ova garancija važi na teritorijama država članica Evropske Unije i na slobodnom evropskom tržištu i Velike Britanije.

Za podnošenje zahteva za garanciju, zahtev mora da bude u skladu sa Black&Decker uslovima i odredbama, i neophodno je da podnesete dokaz o kupovini prodavcu ili ovlašćenom serviseru.

Uslove i odredbe Black&Decker garancije koja važi 2 godine i lokacije najbližeg ovlašćenog servisera možete naći na Internetu na adresi [www.2helpU.com](http://www.2helpU.com), ili stupanjem u kontakt sa vašom lokalnom Black & Decker kancelarijom na adresi označenoj u ovom uputstvu.

Posetite našu web lokaciju [www.blackanddecker.co.uk](http://www.blackanddecker.co.uk) da biste registrovali svoj novi Black & Decker proizvod i da biste bili redovno obavestavani o novim proizvodima i specijalnim ponudama.

## Наменета употреба

Вашата BLACK + DECKER REVHV8C рачна правосмукалка е дизајнирана за лесно суво чистење. Овој апарат е наменет само за домашна употреба

## Упатства за безбедна употреба



**Предупредување! Прочитајте ги сите мерки за безбедност и целото упатство.**

Непридржување кон мерките за безбедност и долунаведените упатства може да доведе до електричен удар, пожар и/или сериозна повреда.



**Предупредување! Кога се употребуваат батериски уреди мора да се почитуваат основните мерки на безбедност, вклучувајќи ги и овие, за да се намали ризикот од пожар, истекување на течност од батериите, лични повреди и материјална штета.**

- ◆ Прочитајте ја целата содржина на ова упатство внимателно пред да почнете да го употребувате апаратот.
- ◆ Намената е опишана во ова упатство за употреба. Употребата на која било помошна опрема или додаток или извршувањето на кои било работи со овој апарат освен оние препорачани во ова упатство за употреба може да предизвика ризик од повреда на ракувачот.

- ◆ Сочувајте го ова упатство за идно прегледување.

## Употреба на апаратот

- ◆ Овој апарат содржи батерии кои може да ги замени само вешто лице.
- ◆ Не употребувајте го апаратот за чистење на течности или какви било материјали што може да се запалат.
- ◆ Не употребувајте го апаратот во близина на вода.
- ◆ Не потопувајте го апаратот во вода.
- ◆ Никогаш не го повлекувајте кабелот на полначот за да го исклучите полначот од штекер. Држете го кабелот на полначот понастрана од топлина, масло и остри предмети.
- ◆ Држете ја косата, широката облека, прстите и сите делови од телото подалеку од отворите и подвижните делови.
- ◆ Не користете без вреќа за прашина и/или наместени филтри.
- ◆ Овој апарат може да се употребува од деца над 8-годишна возраст и лица со намалени физички, сетилни или ментални способности или со недоволно искуство и знаење ако се под надзор и им се дадени упатства за употреба на апаратот на безбеден начин и ако ги разбираат потенцијалните ризици. Децата не треба да си играат со апаратот. Чистење и одржување не треба да се врши од страна на деца без надзор.

## Преглед и поправка

- ◆ Пред употреба, проверете дали апаратот е оштетен или има неисправни делови. Проверете дали има скршени делови, оштетување на прекинувачите или било каква друга состојба што би можела да влијае на неговото работење.
- ◆ Не користете го апаратот ако некој дел е оштетен или дефектен.
- ◆ Обезбедете оштетените или неисправните делови да бидат поправени или заменети од страна на овластен сервисер.
- ◆ Постојано проверувајте го кабелот на полначот за оштетување. Заменете го полначот ако кабелот е оштетен или ако има дефект.
- ◆ Никогаш не се обидувајте да отстраните или замените било кој дел, освен оние назначени во ова упатство.

## Дополнителни безбедносни упатства

- ◆ Кога не се употребува, апаратот треба да се чува на суво место.
- ◆ Децата не треба да имаат пристап до складираните апарати.

## Преостанати ризици

Кога се употребува алатката може да се јават дополнителни преостанати ризици што не се вклучени во предупредувањата. Овие ризици може

да се појават поради неправилна употреба, долготрајна употреба и др. Дури и ако се применат соодветните правила за безбедност и се воведат безбедносна опрема, одредени останати ризици не може да се избегнат. Тоа се:

- ◆ Повреди предизвикани поради допир на подвижни делови.
- ◆ Повреди предизвикани поради допир на вжештени делови.
- ◆ Повреди при менување на делови или додатоци.
- ◆ Повреди предизвикани поради долготрајна употреба на апаратот. Кога користите апарат подолг период, осигурајте се дека правите повремени паузи.
- ◆ Здравствените опасности предизвикани од дишење на прав произведен од употребата на Вашата алатка (на пример, обработка на дрво, особено даб, бука и иверица.)

## Батерии и полначи

### Батерии

- ◆ Никогаш не се обидувајте да ја отворите поради која било причина.
- ◆ Не ја изложувајте батеријата на вода.
- ◆ Не ја изложувајте батеријата на топлина.

- ◆ Не ја оставајте на места каде температурата може да надмине 40 °C.
- ◆ Полнете ја само при температура во просторијата од 10 °C до 40 °C.
- ◆ Полнете само со полначот кој се испорачува со апаратот/алатката. Употребата на погрешен полнач може да доведе до електричен удар или до прегревање на батеријата.
- ◆ Кога се ослободувате од батериите, следете ги упатствата кои се дадени во делот „Заштита на животната средина“.
- ◆ Не ја оштетувајте или искривувајте батеријата со прободување или удирање затоа што ова може да доведе до ризик од повреда или пожар.
- ◆ Не полнете оштетени батерии.
- ◆ Под крајно неповолни услови, може да дојде до истекување на батеријата. Кога ќе забележите течност на батериите, внимателно избришете ја со помош на крпа. Избегнете допир со кожата.
- ◆ Во случај на допир со кожата или со очите, следете ги долунаведените упатства.

**Предупредување!** Течноста од батеријата може да предизвика повреда на ракувачот или оштетување на имот. Во случај на допир со кожата, веднаш исплакнете со вода. Доколку дојде до црвенило, болка или надразнување, побарајте медицинска

помош. Во случај на допир со очите, веднаш исплакнете со чиста вода и побарајте медицинска помош.

## Полначи

Вашиот полнач е направен за определен напон.

Секогаш проверувајте дека напонот на штекерот одговара на напонот што е деклариран на плочката и информациите обезбедени во табелата за технички податоци.

**Предупредување!** Никогаш не се обидувајте да го замените приклучокот на полначот со обичен приклучок за струја.

- ◆ Користете го вашиот полнач BLACK+DECKER само за полнење на батеријата на алатката/апаратот со која е испорачан. Другите батерии можат да пукнат, предизвикувајќи повреда на ракувачот и оштетување.
- ◆ Никогаш не се обидувајте да ги полните неполнивите батерии.
- ◆ Ако струјниот кабел е оштетен, мора да биде заменет од страна на производителот или на овластен сервисен центар на BLACK+DECKER за да се избегне несреќа.
- ◆ Не го изложувајте полначот на вода.
- ◆ Не го отварајте полначот.
- ◆ Не го чепкајте полначот со шилести предмети.



- ◆ Апаратот/алатката/батеријата мора да се постави на добро проветрено место додека се полнат.

## Безбедност од електричен удар

Вашиот полнач е направен за определен напон. Секогаш проверете дали напонот на струјното напојување одговара на напонот кој е деклариран на плочката. Никогаш не се обидувајте да го замените приклучокот на полначот со обичен приклучок за струја.

## Симболи на полначот



Прочитајте ја целата содржина на ова упатство внимателно пред да почнете да го употребувате апаратот.



Алатката е двојно изолирана; затоа не е потребна жица за заземјување. Секогаш проверете дали струјното напојување одговара на напонот што е деклариран на плочката.



Полначката база е наменета само за употреба во затворен простор.

## Ознаки на апаратот

Следните симболи се прикажани на апаратот заедно со шифрата на датумот.



Прочитајте ја целата содржина на ова упатство внимателно пред да почнете да го употребувате апаратот



Користете само со полнач  
GB:S010QB1400040  
QW:S010QV1400040

## Карактеристики

Оваа алатка има некои или сите од долу наведените карактеристики.

1. Прекинувач за вклучување и исклучување
2. Главна рачка
3. LED индикатор за полнење
4. Состав на филтерот
5. Кутија за прав
6. Превртлива четка
7. Полнач
8. Алатка за пукнатини (достапна само со REVHV8CA)

## Ракување (Скица А)

- ◆ За да вклучите, лизнете го прекинувачот On/Off (вклучи/исклучи) (1) напред како што е прикажано на скица А.
- ◆ Лизнете го прекинувачот On/Off (вклучи/исклучи) назад за да го исклучите апаратот.

## Користење на превртливата четка (Скица В)

- ◆ Свртете ја четката во положба за користење како што е прикажано на скица В.

## Прикачување на додатоци (Скица С)

- ◆ Ако треба да користите додаток како што е алатката за пукнатини (8) (испорачана само со европска единица) вметнете го додатокот во влезот за воздух како што е прикажано на слика с и потоа вклучете го апаратот.

## Полнење (Скица Д)

- ◆ Осигурете се дека апаратот е исклучен. Батеријата нема да биде наполнета со копчето за вклучување и исклучување (1) притиснато.
- ◆ Вметнете го приклучокот за полнење (7) во портот за полнење (9).
- ◆ Вклучете го полначот. Вклучете го напојувањето.
- ◆ LED индикаторот (3) ќе светне додека се полни и ќе се исклучи кога е целосно наполнет.

- ◆ Додека се полни, полначот може да се загрее. Ова е нормално и не значи дека постои проблем. Апаратот може да биде оставен на полначот бесконечно.

**Предупредување!** Не ја полнете батеријата при температури во просторијата пониски од 10 °C или повисоки од 40 °C.

### Чистење на филтрите (Скици Е, Г, Н)

- ◆ Свртете ја чинијата за прав (5) спротивно од во движењето на стрелките на часовникот за да се ослободи од телото на апаратот, како што е прикажано на скица Е.
- ◆ Извадете го склопот на филтерот (4) од делот за прав (5).
- ◆ Предфилтерот (4a) и филтерот (4b) може да се одделат и исплакнат со вода, а потоа треба да се исушат.
- ◆ Отстранете го во отпад правот од делот за прав како што е прикажано на скица Н. Делот за прав може да се исплакне со вода.
- ◆ Сепак, треба да се исуши потоа.

### Заменување на филтрите

Филтрите треба да се заменуваат на секои 6 - 9 месеци и кога ќе се истрошат или оштетат.

Филтри за замена се достапни кај вашиот BLACK+DECKER продавач.

### Одржување

Вашиот уред/алатка BLACK+DECKER, со или без кабел, е направен да работи долго време со минимално одржување. Постојаното работење на задоволително ниво зависи од правилната грижа за алатката и редовното чистење.

**Предупредување!** Пред извршување на одржување на електрични алатки со или без кабел:

- ◆ Исклучете ја алатката/уредот и извадете го приклучокот од штекер.
- ◆ Или исклучете ја алатката или уредот и извадете ја батеријата доколку алатката или уредот има одвоен батериски пакет.
- ◆ Или целосно истрошете ја батеријата доколку таа е составен дел од алатката и тогаш исклучете ја.
- ◆ Извадете го приклучокот на полначот од приклучницата пред да го исчистите. На вашиот полнач не му е потребно никакво одржување освен редовно чистење.
- ◆ Редовно чистете ги отворите за вентилација на вашиот уред, алатка или полнач со употреба на мека четка или сува крпа.
- ◆ Редовно чистете го кукиштето на моторот со употреба на влажна крпа. Не употребувајте абразивни средства за чистење или средства за чистење на база на растворувач.

### Заштита на животната средина



Одвоено собирање. Производите и батериите означени со овој симбол не смеат да се фрлаат со обичниот домашен отпад.

Производите и батериите содржат материјали коишто можат да бидат обновени или рециклирани, притоа намалувајќи ја побарувачката за сировини.

Ве молиме рециклирајте ги електричните производи и батерии според локалните одредби. Повеќе информации се достапни на [www.2helpU.com](http://www.2helpU.com).

### Напомена:

- ◆ Политиката на BLACK + DECKER е во насока на континуирано подобрување на нашите производи и, како таква, го задржуваме правото да ги менуваме спецификациите на производот без претходна најава.
- ◆ Стандардната опрема и додатоци може да варираат во зависност од државата.
- ◆ Карактеристиките на производот може да се разликуваат во зависност од државата.
- ◆ Целосниот опсег на производи може да не е достапен во сите земји. Контакттирајте со вашите локалните продавачи на BLACK + DECKER за достапност на производите.

### Технички податоци

	REVHV8C
Волтажа (V <sub>DC</sub> )	7,2
Батерија	2.0Ah
Тежина (Kg)	0,66
Полнач	GB:S010QB1400040, QW:S010QV1400040
Приближно време на полнење (часа)	5
Влезен напон (V <sub>ac</sub> )	100 - 240 V
Излезен напон (V <sub>dc</sub> )	14
Струја (mA)	400

### Гаранција

Black & Decker верува во квалитетот на своите производи и им нуди на корисниците гаранција од 24 месеци од датумот на купување.

Гаранцијата ги дополнува и на ниеден начин не ги ограничува вашите законски права.

Гаранцијата важи на териториите на земјите-членки на Европската унија со Европската зона на слободна трговија и Обединетото Кралство.

За да поднесете барање за оштета под гаранција, барањето мора да биде направено според условите за користење на Black&Decker и вие ќе треба да приложите доказ за купувањето на продавачот или на овластениот сервисер.

Условите за користење на 2-годишната гаранција на Black&Decker и локацијата на вашиот најблизок овластен сервисер можат да се најдат на интернет на **www.2helpU.com** или преку контактирање со вашата локална подружница на Black & Decker на адресата што се наоѓа во овој прирачник.

Ве молиме да ја посетите нашата веб-страница [www.blackanddecker.co.uk](http://www.blackanddecker.co.uk) за да го регистрирате вашиот нов производ Black & Decker и за да бидете известени за новите производи и специјалните понуди.

