

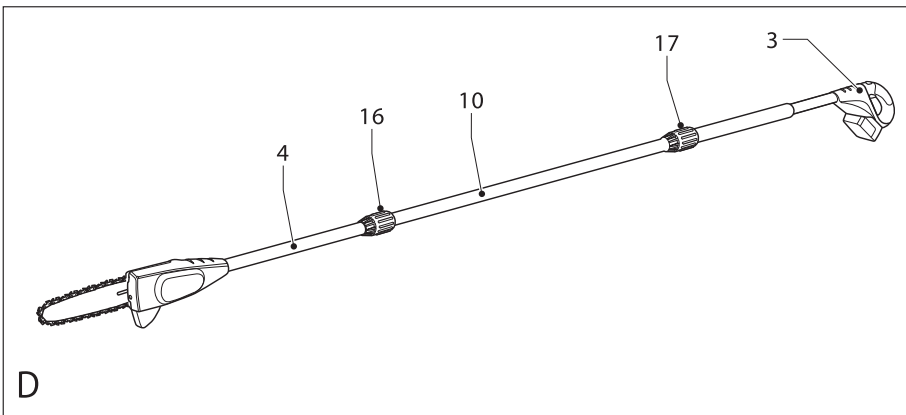
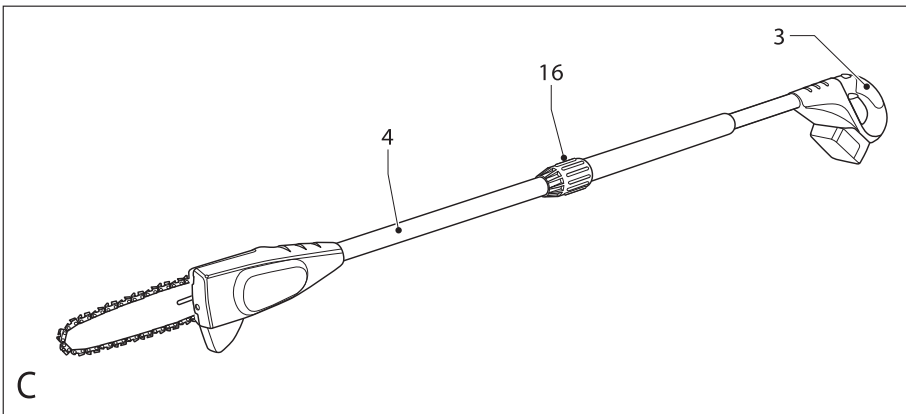
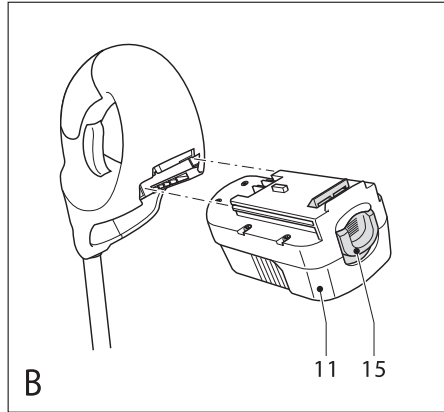
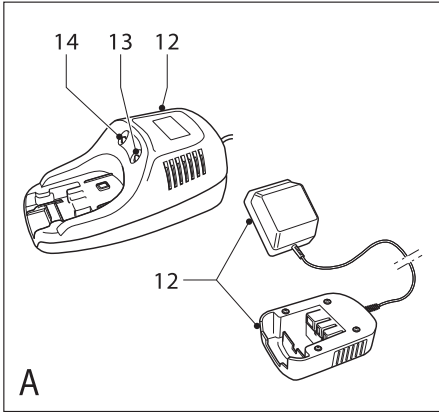
*A kéziszerszám
iparszerű használatra
nem ajánlott.*

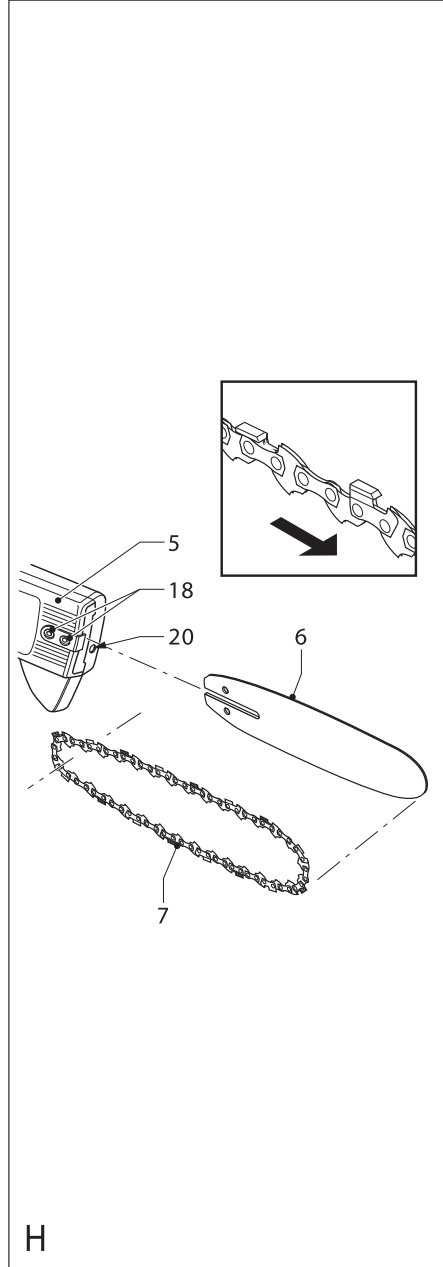
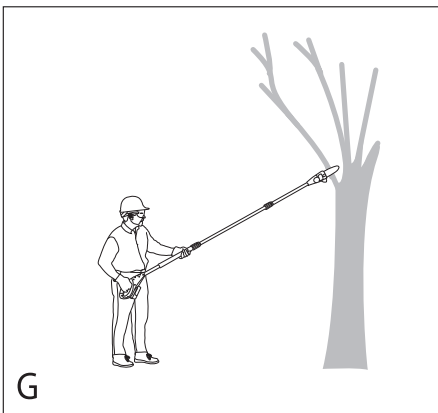
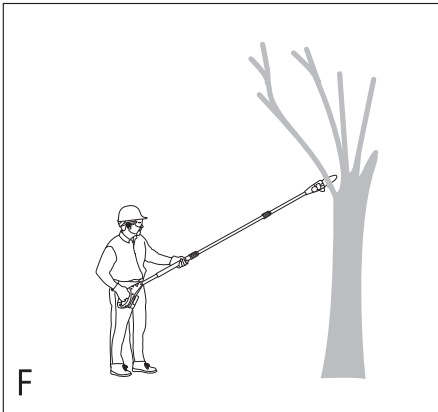
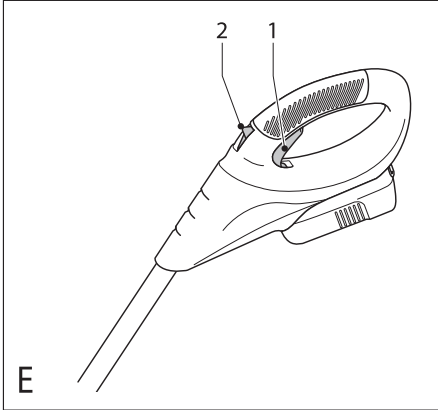
502333-62 H

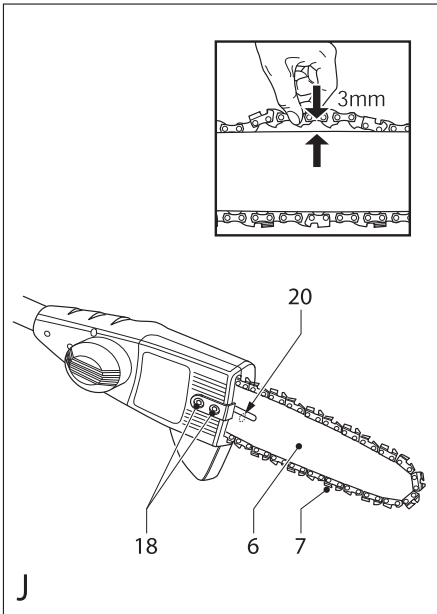
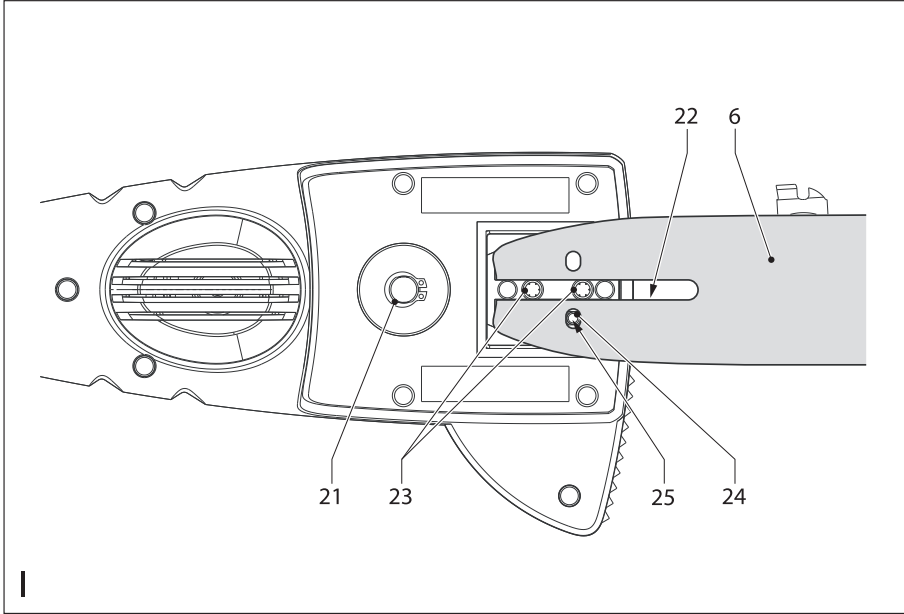
Fordítás az eredeti kezelési utasítás alapján készült

www.blackanddecker.eu

GPC1800







Rendeltetészerű használat

Szívből gratulálunk új Black & Decker Akkumulátoros ágazófűrészéhez. Ezt a készüléket ágak vágására terveztük. A készülék iparszerű felhasználásra nem alkalmas. Az Ön Black & Decker töltőkészüléke a készülékkel szállított Black & Decker akkumulátor töltésére terveztük.

Általános biztonságtechnikai előírások

- **Figyelem!** Akkumulátoros szerszám használatakor mindig tartsa be az alábbi alapvető biztonsági rendszabályokat, így elkerülheti a tűzveszély, az elektromos áramütés, a személyi sérülések és az anyag károsodásának lehetőségét.
- Figyelmesen olvassa el a kezelési útmutatót a gép üzembe helyezése előtt.
- Kérjük, gondosan őrizze meg a kezelési útmutatót, hogy a későbbiekben is bármikor utánanézhessen a géppel kapcsolatos összes információknak.
- Mielőtt bármilyen beállítást változtat a gépen, vagy karbantartási munkába kezd, mindig csatlakoztassa le a készüléket a hálózati áramforrásról.
- Az alábbi biztonságtechnikai előírások bármelyikében szereplő „elektromos kéziszerszám” kifejezés mind a hálózati, mind az akkumulátoros szerszámokra vonatkozik.

1) Munkaterület

- a. **Tartsa rendben és világítsa meg munkahelyét.** A zsúfolt, rendetlen munkaterület növeli a balesetveszélyt. Gondoskodjon a munkaterület megfelelő megvilágításáról.
- b. **Ne használja a készüléket robbanás és tűzveszélyes helyeken, például gyúlékony folyadékok és gázok közelében.** Elektromos kéziszerszámok használatakor szikra keletkezhet, mely begyűjthetja a port vagy gázt.
- c. **Tartsa távol a gyerekeket.** Gondoskodjon arról, hogy gyereket, más személyek vagy állatok ne közelíthessék meg a munkaterületet, ne érinthessék meg a készüléket és a hálózati kábelt, továbbá elvonhatják figyelmét a készülék irányításáról.

2) Elektromos biztonság

- a. **A készülék csatlakozódugójának illeszkednie kell a dugaszoló aljzathoz. Soha ne változtasson a csatlakozódugón. Soha ne használjon semmilyen adaptert földelt készülékekkel.** Az eredeti csatlakozódugó és a megfelelő dugaszoló aljzat használatával jelentősen csökkenthető az elektromos áramütés kockázata.
- b. **Kerülje az érintkezést fémes részekkel (például csövek, radiátorok, tűzhelyek és hűtőszekrények).** Viseljen gumitalpú cipőt. Extrém munkakörülmények között (pl.: magas páratartalom, fémport keletkezése esetén) az elektromos biztonság növelhető egy leválasztó transzformátor vagy hibaáram-védelmi kapcsoló előkapcsolásán keresztül.
- c. **Legyen figyelmes a környezeti behatásokra.** Ne hagyja szabadban a gépet, óvja az esőtől. Ne használja nyirkos, nedves környezetben.

- d. **Bánjon gondosan a kábellel. Soha ne a kábelnél fogva vigye a gépet, és kérjük, ne a kábelnél fogva húzza ki a csatlakozódugót a konnektorból. Tartsa távol a kábelt éles szélektől, védje olajtól és hőtől. Minden használat előtt ellenőrizze a kábel állapotát, és ne indítsa be a gépet, ha a kábel sérült. Sérült vagy összetekeredett hálózati kábel használata jelentősen növelheti az elektromos áramütés kockázatát.**
 - e. **A szabadban kizárólag csak az arra jóváhagyott és jelöléssel ellátott hosszabbító kábelt szabad használni.** Használat előtt ellenőrizze a hosszabbító kábelt és cserélje le, ha sérült. Teljesítmény csökkenés nélkül max. 30m hosszú, kéteres Black & Decker hosszabbító kábelt használhat.
- ### 3) Személy védelem
- a. **Figyeljen munkájára. Figyeljen mindig arra, amit tesz. Használja az összes érzékszervét. Ne használja a készüléket, ha fáradt, vagy ha hallucinogén anyag, alkohol vagy gyógyszeres befolyásolás alatt áll.** Elektromos kéziszerszám használatakor pillanatnyi figyelmetlenség is súlyos baleset előidézője lehet.
 - b. **Viseljen védőfelszerelést. Mindig viseljen védőszemüveget.** Használjon arc vagy pormaszkot, ha az elvégzendő munka nagy porral, vagy lepattanó részekkel járhat. A védőfelszerelés, mint pl. csúszásmentes lábbeli, védő sisak jelentősen csökkenti a személyi sérülés lehetőségét. Ügyeljen a hallásvédelemre is.
 - c. **Ne hagyja felügyelet nélkül bekapcsolva a gépet. Győződjön meg róla, hogy az üzemi kapcsoló kikapcsolt állapotban van, mielőtt az áramforrásra csatlakoztatja.** Ne szállítsa a feszültség alatt lévő gépet újjával az üzemi kapcsolón, mivel ez súlyos baleset előidézője lehet.
 - d. **Ne hagyjon szerelőkulcsot a gépben.** A munka megkezdése előtt mindig ellenőrizze, hogy a szerelőszerszámot (kulcsot) eltávolította-e a készülékből.
 - e. **Álljon biztonságosan. Kerülje a rendellenes testtartást, és egyensúlyát soha ne veszítse el munkavégzés közben.** Így jobban irányíthatja a készüléket, még váratlan helyzetekben is.
 - f. **Viseljen megfelelő munkaruházatot. Szabadban viseljen gumikesztyűt és csúszásmentes lábbelit. Ne hordjon ékszert vagy laza ruházatot munkavégzés közben. Tartsa távol hosszú haját, ruházatát és munkakesztyűjét a mozgó részekről.** A laza ruházat, ékszerek vagy hosszú haj beakadhatnak a mozgó részekbe. Hosszú haj esetében használjon sapkát, hogy ne zavarja a munkában.
 - g. **Ha a készüléken megtalálható a porelszívási lehetőség, vagy a porzsák, úgy ügyeljen arra, hogy megfelelően csatlakoztassa és használja ezeket munka közben.** Porelszívó berendezés használatával nagymértékben csökkenthetőek a por okozta veszélyek.

4) **Az elektromos kéziszerszám használata és ápolása**

a. **Mindig a megfelelő szerszámot használja. Ne erőltesse a kéziszerszámot.** A készülék rendeltetésszerű használatáról korábban már említést tettünk. Ne erőltesse túl a kisebb teljesítményű készülékeket, vagy tartozékokat, nagyobb teljesítményt igénylő munkánál. A termékkel jobban és biztonságosabban elvégezheti a munkát, hogy ha a teljesítmény kategóriájának megfelelően használja.

Figyelem! Az Ön biztonsága érdekében csak olyan tartozékokat, illetve kiegészítő berendezést használjon, melyet a kezelési utasítás ajánl.

b. **Ne használja a gépet, ha a kapcsoló nem működőképes.** Bármely kéziszerszám használata, amely nem irányítható megfelelően az üzemi kapcsolóval, nagyon veszélyes, ezért azonnal meg kell javíttatni a kapcsolót, ha sérült vagy nem működőképes.

c. **Áramtalanítsa a készüléket.** Mindig áramtalanítsa a készüléket, ha nem használja azt; mielőtt változtatna a gép bármely beállításán; tartozékokat vagy feltétet cserél; valamint a termék átvizsgálása előtt.

d. **Ügyeljen a készülék megfelelő tárolására.** Ha nem használja a készüléket, tartsa száraz, gyermekek elől gondosan elzárt helyen. Az elektromos kéziszerszámok használata veszélyes lehet nem képzett felhasználó esetén.

e. **Ellenőrizze a készülék állapotát. Használat előtt mindig ellenőrizze a készüléket és a hálózati kábelt.** Vizsgálja meg, hogy a mozgó részek megfelelően működnek, nincsenek akadályoztatva. Ellenőrizze a részegységeket, olajozásukat, esetleg előforduló töréseit, a kézzel védő vagy a kapcsoló sérüléseit és minden olyan rendellenességet, ami befolyásolhatja a készülék használatát. Bizonyosodjon meg róla, hogy a készülék megfelelően működik, és a kategóriájával egyenértékű teljesítményt biztosít. Ne használja a gépet, ha valamelyik alkatrésze sérült. A sérült vagy hibás alkatrészek javítását vagy cseréjét csak a kijelölt szakszervezetek végezhetik. Soha ne kísérelje meg a javítást Önállóan, a sérült részeket és védőberendezéseket előírás szerint kell javíttatni vagy cseréltetni.

f. **A vágóeleket tartsa élesen és tisztán a jobb és biztonságosabb munkavégzés érdekében.** Kövesse a karbantartásra és tartozékcserére vonatkozó előírásokat. Tartsa a fogantyúkat és kapcsolókat szárazon, tisztán és olajtól, zsírtól mentesen.

g. **A készüléket, a tartozékokat és egyéb kiegészítő berendezéseket a használati utasításban leírtak szerint használja.** A készülék nem rendeltetésszerű használata veszélyes helyzeteket teremthet.

5) **Akkumulátoros készülék használata és ápolása**

a. **Győződjön meg róla, hogy az üzemi kapcsoló kikapcsolt állapotban van, mielőtt az akkumulátort**

a készülékre csatlakoztatja. Súlyos baleset előidézhető lehet, ha az akkumulátort bekapcsolt készülékre csatlakoztatja.

b. **Kizárólag csak műszaki adatokban megadott töltőkészüléket használja az akkumulátor töltésére.** Más akkumulátorok töltése személyi és dologi kárt okozhat.

c. **Kizárólag csak a műszaki adatokban megadott akkumulátort csatlakoztasson a készülékre.** Más töltő használata személyi és dologi kárt és tűzveszélyt okozhat.

d. **Ügyeljen az akkumulátort a megfelelő tárolásra.** Rövidzárlat okozásának veszélye miatt kerülje, hogy fémes tárgyak az akku pólusaival érintkezzenek. A tűzveszély mellett az akku is károsodhat. (pl.: ha az akkumulátort a szerszámok kofferben tárolja, az abban lévő szerszámokkal érintkezhet).

e. **Szélsőséges körülmények között való használatnál előfordulhat, hogy akkufolyadék szivárog ki az akkuból. Kerülje az érintkezést az akkufolyadékkal. Ha mégis érintkezésbe kerül vele, öblítse le bő vízzel. Ha szemébe kerül, forduljon azonnal orvoshoz.** Az akkufolyadék bőrirritációt és megégést okozhat.

6) **Javítás**

a. **Ez a kéziszerszám megfelel a vonatkozó biztonsági előírásoknak. Javítást csak szakszervi végezhet, és csak eredeti gyári alkatrészeket szabad felhasználni.** A szakszerűtlen javítás súlyos baleset előidézhető lehet.

Kiegészítő biztonságtechnikai előírások gallyazókhoz

A készülék rendeltetésszerű használatáról korábban már említést tettünk. Csak a korábbiakban a rendeltetésszerű felhasználás szerint használja a készüléket, például ne vágjon ki fát a fűrészszel. Az Ön biztonsága érdekében csak olyan tartozékokat, illetve kiegészítő berendezést használjon, illetve olyan alkalmazásra használja a készüléket, melyet a kezelési utasítás ajánl.

- Viseljen megfelelő munkaruházatot. Ne hordjon laza ruházatot, viseljen védőöltözeteket, védősisakot, védőszemüveget/szemellenzőt, hallásvédőt, csúszásmentes védőcipőt, kantáros nadrágot és erős bőrkesztyűt munkavégzés közben. Hosszú haj esetében használjon sapkát, hogy ne zavarja a munkában.
- Kerülje a veszélyes környezetben folytatott munkavégzést. A leeső faágak útjától távol helyezkedjen el.
- A faág és a körülötte állók, épületek, és már tárgyak közötti biztonságos távolság minimum a faág két és félszeresének hossza. Bármilyen vagy bárki, aki ezen a körzeten belül helyezkedik el, a leeső faág általi ütközésnek teszi ki magát.
- Mindig tervezzon egy biztonságos menekülési utat a leeső faágak elől. Biztosítsa, hogy a menekülő útvonal akadályoktól mentes legyen. Mindig vegye figyelembe, hogy a nedves fű és a frissen vágott fakéreg csúszós lehet.

- Gondoskodjon arról, hogy a munkavégzés helyéhez közel, de a biztonsági távolságon kívül, valaki mindig legyen a felhasználó közelében, arra az esetre, ha baleset történik.
- Nyomatékosan felhívjuk figyelmét, hogy fán, létrán vagy más instabil felületen állva soha ne dolgozzon a fűrészrel.
- Álljon biztonságosan és legyen mindig felkészülve, hogy a leeső faágak vagy dőlő fa elől kitérhessen.
- Minden vágás típusnál tartsa erősen, két kézzel a fűrész, minden ujjával szorosan a fűrész fogantyúin, amíg a motor jár. Soha ne engedje el a fogantyúkat, mielőtt a készülék teljesen megáll.
- Soha ne hagyja, hogy a fűrészlánc orr része bármilyen idegen tárgynak ütközzön, miközben a fűrészlánc mozgásban van.
- Ne kíséreljen meg régi vágásnyomba újra belevágni, mivel ez visszacsapást idézhet elő. Minden alkalommal kezdjen új vágásvonalat.
- Ügyeljen a fa mozgó ágaira, vagy más erőre, melyek a megállíthatják a fűrészrelést, vagy beékelhetik a készüléket, vagy a fűrészláncra eshetnek.
- Soha ne vágjon vastagabb faágat, mint a készülék vezetőlemezeinek hossza.
- Tároláskor és szállításkor mindig távolítsa el a készülékből az akkumulátort, és helyezze fel a pajzsvédő tokot a fűrészláncra.
- Ápolja a fűrészláncot. Tartsa a láncot élesen, szorosan a vezetőpajzra feszülve. Gondoskodjon arról, hogy a fűrészlánc és a vezetőpajz mindig megfelelően olajozott és tiszta legyen. Rendszeresen ellenőrizze a fűrészlánc megfelelő feszességét.
- Kapcsolja ki a készüléket, várja meg, amíg a fűrészlánc teljesen megáll és távolítsa el az akkumulátort a készülékből, mielőtt bármilyen beállítást változtat a gépen, javítja vagy karbantartja azt.
- Csak eredeti pótalkatrészt és tartozékot használjon.

Gallyazás

Mielőtt neki kezd a fa gallyazásának, bizonyosodjon meg, hogy helyhatósági rendeletek vagy más előírások nem tiltják-e vagy szabályozzák a munkálatot.

- Ügyeljen a leeső faágak irányára. Vegye figyelembe az összes körülményt, mely az esési irányt befolyásolhatja:
 - a faág hossza és súlya
 - az esés tervezett iránya
 - bármilyen nem szokványos nehéz vastag ág vagy korhadás
 - közeli fák vagy akadályok jelenléte, köztük a légvezetékek
 - összenövés, gabalyodás más ágakkal
 - a szél sebessége és iránya
- Vegye figyelembe a faághoz való hozzáférést.

A faágak hajlamosak a fatörzs felé kilengeni. Továbbá a leeső faág alatt álló felhasználó, nézelődők, épületek vagy más tárgyak kiteszik magukat a faág általi ütközésnek.

Figyelmeztető szimbólumok láncfűrészén

A következő figyelmeztető szimbólumok találhatóak meg a készüléken:



Figyelmesen olvassa el a kezelési útmutatót.



Ne használja a láncfűrészrész nyirkos, nedves környezetben, ne hagyja szabadban a gépet, óvja az esőtől.



Mindig viseljen védősisakot és védőszemüveget a készülék használatakor.



Mindig viseljen csúszásmentes biztonsági lábbelit.



Ügyeljen a leeső tárgyakra. Tartsa távol a munkaterülettel a nézelődöket.



Elektromos áramütés veszély! Mindig tartson legalább 10 m távolságot a légvezetésektől.



A folyamatos, biztonságos működéshez 10 percenként ellenőrizze a lánc feszességét a kezelési utasításban leírtak szerint, és állítsa az engedélyezett 3 mm-es kiemelésű feszességre. Olajozza meg a láncot minden 10 perces használat után.

A fűrészlánc forgási iránya.

Kiegészítő biztonságtechnikai előírások akkumulátorokhoz és töltőkészülékekhez

Akkumulátorok

- Ne kíséreltezzon az akkumulátor felnyitásával.
- Ne hagyja szabadban az akkumulátort, óvja az esőtől. Ne használja nyirkos, nedves környezetben.
- Olyan helyen tárolja az akkut, ahol a hőmérséklet nem haladja meg a 40°C-ot.
- Az akkut csak 4-40°C közötti környezeti hőmérsékleten töltsen.
- Kizárólag a mellékelt töltőkészülékkel töltsen az akkumulátort.
- A tönkrement akkuról gondoskodjon a „Környezetvédelem” fejezetben leírtak szerint.
- Szükséges körülmények között történő használatnál előfordulhat, hogy akkufolyadék szivárog ki az akkuból. Ekkor járjon el a következőképpen:
 - Óvatosan törölje le a folyadékot az akkuról egy kendővel. Kerülje, hogy bőre az akkufolyadékkal érintkezzen.
 - Ha mégis akkufolyadékkal érintkezne a bőre, vagy netán a szemébe kerülné, kövesse az alábbiakat.

Figyelem! Az akkufolyadék 25-30 %-os kálium-hidroxid oldat, amely maró hatású. Ha az oldat a bőrével érintkezik, öblítse azonnal bő vízzel.

Semlegesítse az oldatot enyhén savas folyadékkal, például citromlével vagy ecettel. Ha az oldat a szemébe jutna, öblögesse legalább 10 percig hideg vízzel, majd rögtön forduljon orvoshoz. Közölje vele az oldat nevét és töménységét.

- Tilos az akkut tűzbe dobni!
- Ne kísérletezzen sérült akkumulátor töltésével!

Töltőkészülék

- Kizárólag csak a készülékkel szállított Black & Decker töltőkészülékét használja a mellékelt akkumulátor töltésére. Más akkumulátorok töltése személyi és dologi kárt okozhat.
- Ne kísérletezzen nem tölthető akkumulátorok töltésével.
- A sérült hálózati kábelt azonnal cserélje ki.
- Ne tegye ki a töltőkészüléket nedvességnak.
- Ne nyissa ki a töltő burkolatát.
- Ne érintse meg ujjával vagy más tárggyal a töltő érintkezőit, ne tesztelje mérőműszerrel.



A készülék használata csak belső térben megengedett!

Leírás

1. Üzemi kapcsoló
2. Biztonsági kapcsoló
3. Főfogantyú
4. Fűrészfaj
5. Lánckerék burkolat
6. Láncterítő pajzs
7. Lánc
8. Pajzstok
9. Kenőolaj tartály
10. Toldalékcső
11. Akkumulátor

A ábra

12. Töltőkészülék
13. Töltés kijelző
14. Töltésvége kijelző

Összeszerelés

Figyelem! A gép összeszerelése előtt távolítsa el az akkumulátort a készülékből.

Az akku behelyezése és eltávolítása (B ábra)

- Az akkumulátor (11) behelyezéséhez igazítsa az akkut a gép akkunylásához. Tolja befelé, amíg reteszeliődik.
- Az akku eltávolításához nyomja meg a kioldógombot (15) és ezzel egy időben húzza ki az akkut az akkunylásból.

Figyelem! A véletlenszerű beindítás megakadályozása érdekében, bizonyosodjon meg róla, hogy az akkumulátort eltávolította a készülékből, és a pajzstok a helyén van,

azaz a fűrészláncon és a pajzson, mielőtt a következő műveletekhez fogna.

Ha nem tartja be a fenti utasításokat, az súlyos személyi sérüléshez vezethet!

A fűrészfaj felszerelése (C ábra)

A fűrészfaj közvetlenül a fogantyúra tudja szerelni, így az általános hossz érhető el.

- Állítsa egy vonalba fogantyú (3) csatolási oldalának külsőfelén lévő hornyot, a fűrészfaj (4) csatolási végének belső felén található csappal.
- Nyomja a fűrészfaj (4) a fogantyúra (3).
- Csúsztassa le a szorítógyűrűt (16) és forgassa az óramutató járásával megegyező irányba addig, amíg teljesen szorosra húzza.

Figyelem! Rendszeres időközönként ellenőrizze a megfelelő kapcsolódást, biztosítsa, hogy mindig szorosra legyen húzva.

A fűrészfaj meghosszabbítása (D ábra)

A maximális hossz eléréséhez a toldalékcsovet (10) fel kell szerelnie a fűrészfaj (4) és a fogantyú (3) közé.

- Állítsa egy vonalba fogantyú (3) csatolási oldalának külsőfelén lévő hornyot, a toldalékcső (10) csatolási végének belső felén található csappal.
- Nyomja a toldalékcsovet (10) a fogantyúra (3).
- Csúsztassa le a szorítógyűrűt (17) és forgassa az óramutató járásával megegyező irányba addig, amíg teljesen szorosra húzza.
- Állítsa egy vonalba toldalékcső (10) csatolási oldalának külsőfelén lévő hornyot, a fűrészfaj (4) csatolási végének belső felén található csappal.
- Nyomja a fűrészfaj (4) a toldalékcsőre (10).
- Csúsztassa le a szorítógyűrűt (16) és forgassa az óramutató járásával megegyező irányba addig, amíg teljesen szorosra húzza.

Figyelem! Rendszeres időközönként ellenőrizze a megfelelő kapcsolódást, biztosítsa, hogy mindig szorosra legyen húzva.

A fűrészfaj eltávolítása (C és D ábra)

Ha a toldalékcső (10) fel van szerelve, először a fűrészfajot kell eltávolítani.

- A fűrészfaj (4) eltávolításához helyezze a fogantyút (3) a földre, lazítsa meg a szorítógyűrűt (16) és vegye le a fűrészfajot a készülékről.

A készülék használata

Figyelem! Hagyja a készüléket a saját tempójában dolgozni. Ne a gép erőltetésével gyorsítsa a munkatempót. Ne terhelje túl a készüléket.

Az akkumulátor töltése (A ábra)

Az akkumulátort használat előtt fel kell tölteni, vagy ha a teljesítménye már nem elegendő a készülék megfelelő működtetéséhez. Ha az akkumulátort először tölti, vagy hosszú ideig nem használta, csak 80 %-os névleges kapacitást ér el. Csak többszöri töltés- és kisütés ciklus után éri el a teljes kapacitását. Töltés alatt az akku felmelegedhet; ez normális jelenség, nem hibára utaló jel.

Figyelem! Ne töltsön fel akkumulátort 4°C alatti, és 40°C fölötti környezeti hőmérsékleten. Az ajánlott töltési hőmérséklet: körülbelül 24°C. A géppel szállított töltőt ne használja más készülék, vagy akkumulátor töltésére.

- Az akkumulátort (11) a töltéshez távolítsa el a gépből, és helyezze be a töltőkészülékbe (12). Az akku csak egy bizonyos helyzetben illeszthető a töltőkészülékbe. Ha kell, fordítsa el, de ne erőltesse. Ellenőrizze, hogy az akku tökéletesen illeszkedjen a töltőkészülékbe.
- Dugja a töltő villásdugóját a hálózati dugaljzatba.

3 órás töltő

Az akkumulátor kb. 3 órás töltés után teljesen fel lesz töltve. Bármikor kiveheti az akkut a töltőből, vagy akár hosszabb ideig is az áramforrásra csatlakoztatott töltőben hagyhatja.

1 órás töltő

Ellenőrizze, hogy a piros töltéssjelző (13) felgyullad-e. Ha ekkor a zöld töltésvége kijelző (14) gyullad fel, akkor az akkumulátor túl meleg, és nem tölthető. Ebben az esetben távolítsa el az akkut a töltőből, hagyja kb. egy órát hűlni, és utána kezdje újra a töltést.

Kb. 1 órai töltés után a piros töltéssjelző kialszik, és a zöld töltésvége kijelző gyullad ki. Az akku ekkor teljesen fel van töltve.

- Vegye ki az akkut a töltőből.

A láncfűrész be- és kikapcsolása (E ábra)

Az Ön biztonsága érdekében ez a készülék kettős biztonsági kapcsolóval van ellátva. Ez a rendszer megakadályozza a készülék véletlenszerű beindítását.

Bekapcsolás

- Nyomja a biztonsági kapcsolót (2) hátrafelé a hüvelyk ujjával és egyidejűleg nyomja be az üzemi kapcsolót (1).
- Ha a motor beindult, vegye le hüvelykujját a biztonsági kapcsolóról és markoljon rá a fogantyúra szorosan.

Kikapcsolás

- Engedje el az üzemi be/ki kapcsolót (1).

Figyelem! Soha ne próbálja meg a kapcsolót „be” üzemmódban rögzíteni.

Gallyazás (F és G ábra)

- Biztosítsa, hogy a készülék teljes fordulatszámon fusson a vágás megkezdése előtt.
- Markolja meg szorosan a készüléket úgy, hogy elkerülje a gép visszapattanását vagy oldal irányú elmozdulását.
- Vezesse a készüléket a faágon keresztül, használjon könnyed nyomást.

Ha nehéz faágat vág, ahol egy részleges vágás károsíthatja vagy forgácsolhatja a fát, járjon el a következők szerint:

- Az első vágást a fatörzstől 15 cm távolságra alulról végezze el. Használja a vezetőpajzs (7) felső részét a vágás elkészítéséhez.

- Vágjon a faág átmérőjének egyharmad mélységbe.
- Majd vágja le az ágat a felülről kezdve.

Tisztítás, karbantartás, tárolás

Az Ön Black & Decker készüléke minimális karbantartás mellett hosszú távú felhasználásra lett tervezve.

A készülék folyamatos megfelelő működése nagymértékben függ az alapos ápolástól és a rendszeres tisztítástól.

A rendszeres tisztításon kívül az Ön töltőkészüléke más karbantartást nem igényel.

Figyelem! Mielőtt bármilyen beállítást változtat a gépen, vagy karbantartási munkába kezd, mindig távolítsa el az akkumulátort a készülékből. Csatlakoztassa le a töltőkészüléket a hálózati áramforrásról, mielőtt megtisztítja.

Használat után, tárolás előtt

- Rendszeresen tisztítsa meg a készülék levegőréseit egy puha kefével vagy száraz ronggyal.
- A készülék tisztításához használjon egy enyhén nedves szappanos kendőt. Ne használjon karcot hagyó tisztítószert vagy oldószer bázisú anyagot. Akadályozza meg, hogy folyadék kerüljön a készülék belsejébe. Soha ne mártsa a készülék semelyik részét folyadékba.
- A forgács eltávolításához használjon egy keményebb kefét.
- Kenje meg a láncot olajjal.

A vezetőpajzs és a lánc felszerelése (H és I ábra)

Figyelem! Mindig viseljen védőkesztyűt, amikor felszereli vagy eltávolítja a fűrészláncot. A fűrészlánc éles, és könnyedén megvághatja magát, még akkor is, ha nem fut.

- Tegye a fűrész egy vízszintes, stabil felületre.
- Lazítsa meg a csavarokat (18) az imbuszkulcs segítségével. Távolítsa el a csavarokat.
- Távolítsa el a lánckerék burkolatot (5) és a láncvezető pajzs rögzítőt (19).
- Forgassa a csavart (20) az óramutató járásával ellentétes irányba, így a vezetőpajzs (6) visszahúzódik és csökken a fűrészlánc (7) feszessége.
- Távolítsa el a régi fűrészláncot és a vezetőpajzsot (6) a lánckerékről (21).
- Helyezzen egy új fűrészláncot a vezetőpajzs hornyába és vezesse a lánckeréken keresztül. Ellenőrizze, hogy a fűrészfogak a megfelelő irányba nézzenek, a fűrészláncban és a motorházon található nyíl segítségével.
- Ellenőrizze, hogy a pajzs vágata (22) a csapszegeken (23) átfut és a vágat alatti láncfeszítő furat (24) a csúsztató csapra (25) illeszkedik.
- Helyezze vissza a lánckerék burkolatot (5) és a láncvezető pajzs rögzítőt (19) valamint a csavarokat a fűrészre.
- Húzza meg a csavarokat (18) az imbuszkulccsal.
- Állítsa be a lánc feszességet az alábbiak szerint.

Ellenőrizze és állítsa be a láncceszességét (J ábra)

- Használat előtt és működés közben 10 percenként ellenőrizze a láncceszességét. A láncc (7) akkor van jól megfeszítve, ha a hüvely és középső ujj segítségével enyhe erővel, 3 mm-re tudja elemelni a vezetőpajzstól, majd ez után visszacsapódik. A láncc (7) a vezetőpajzs (6) alsó részén nem lóghat be.

A feszesség beállításához:

- Lazítsa meg a csavarokat (18).
- Forgassa a csavart (20) az óramutató járásával megegyező irányba.

Figyelem! Ne feszítse túl a lánccot, mivel ez túlzott kopáshoz vezet, valamint a pajzs és a láncc élettartamát jelentősen csökkenti.

- Ha a feszesség megfelelő, húzza meg a csavarokat (18).

Figyelem! Ha új a lánccfűrész, az első két óráss használat alatt rendszeresen ellenőrizze a láncceszességét (miután eltávolított a készülékből az akkumulátort), mivel az új láncc egy kevésbé megnyúlhat.

A lánccolajozása

A fűrészlánccot minden használat előtt és tisztítás után meg kell kenni a megfelelő lánccolajjal. (típus szám A 6023, A 6027)

- Első használat előtt, vegye ki a lánccot a műanyag tasakból, és legalább egy órán keresztül áztassa olajba a munka megkezdése előtt. Használjon Black & Decker lánccolajat.
- Kenje meg az egész fűrészlánccot (7) egyenletesen az aplikátor (9) segítségével.
- A lánccfűrész élettartamának meghosszabbítása érdekében azt ajánljuk, hogy csak egyféle márkájú lánccfűrész olajat használjon. Különböző olajok felváltva történő használata fokozatosan csökkenti az olaj minőségét, és ez a fűrészláncc élettartamának drasztikus csökkenéséhez vezet.

Tárolás

Ha a készüléket több hónapig nem használja, ideálisan hagyja az akkumulátort a töltőre csatlakoztatva.

Máskülönbön járjon el a következők szerint:

- Töltse fel az akkumulátort teljesen.
- Távolítsa el az akkumulátort a készülékből.
- A készüléket és az akkumulátort száraz, gyermekek elől gondosan elzárt helyen tárolja. A tárolási hőmérsékletnek mindig +5 és +40°C között kell maradnia. Helyezze az akkumulátort egy vízszintes felületre.
- Mielőtt újra használja a készüléket egy hosszabb tárolási periódus után, töltse fel újra az akkumulátort.

A fűrész javítása

Ez a készülék megfelel a vonatkozó biztonsági előírásoknak. Javítást csak szakszerviz végezhet, és csak eredeti gyári alkatrészeket szabad felhasználni. A szakszerűtlen javítás, súlyos baleset előidézője lehet. Kérjük, őrizze meg a kezelési utasítást, ebből mindig tájékozódhat a legközelebbi szervizállomásról.

További, opcionálisan megvásárolható tartozékok

Típuszám	Megnevezés
A6039	Élező készlet
A6023	1 l lánccolaj
A6027	0,5 l lánccolaj

Környezetvédelem



Elkülönített begyűjtés. Ezt a készüléket el kell különíteni a normál háztartási hulladéktól.

Egy napon, mikor készüléke eléri technikai élettartamának végét, vagy nincs további szüksége rá, gondoljon a környezetvédelemre. A terméket a normál háztartási hulladéktól elkülönítve kell megsemmisíteni.



Az elhasznált termékek és csomagolások elkülönített begyűjtése lehetővé teszi, ezek újrahasznosítását. Újrahasznosított vagy újra feldolgozott anyagok segítségével a környezetszennyezés, illetve a nyersanyagok iránti igény nagymértékben csökkenthető.

A helyi előírások rendelkezhetnek az elektromos készülékek háztartási hulladéktól elkülönített begyűjtéséről, helyhatósági hulladéklerakó helyeken vagy a kereskedők által új termék megvásárlásakor.

Black & Decker termékeire az élettartamuk lejártával visszavételi lehetőséget kínál. Ez a szolgáltatás ingyenes. Ha igénybe veszi ezt a szolgáltatást, kérjük, juttassa el készülékét a legközelebbi Black & Decker szervizbe, melyekről a Magyarországi Képviseletnél érdeklődhet.

A szervizzel kapcsolatosan a következő Internet oldalon is felvilágosítást kaphat: www.2helpU.com.

Akkumulátorok



A Black & Decker akkumulátorok sokszor újratölthetők. Az akkuk technikai élettartamának végén, vegye figyelembe a környezetvédelem, és a szakszerű elhelyezés szempontjait:

- Merítse le az akkut teljesen, és távolítsa el a gépből.
- A NiMH és NiCd akkuk újrahasznosíthatók. Kérjük, vigye az akkut a legközelebbi Black & Decker szervizbe vagy a helyi begyűjtőhelyre.

Műszaki adatok

GPC1800	
Feszültség	V _{bc} 18
Üresjáratú lánccsebesség	m/perc 114
Vezetőlemez hossz	cm 20
Minimum nyélhossz	m 1,5
Toldaléknyél	m 0,9
Maximum nyélhossz	m 2,4
Vágásmennyiség egy töltéssel (Ø 5cm ágak)	db 80
Súly	kg 3,5

Akkumulátor	
Feszültség	V_{DC} 18
Kapacitás	Ah 1,5
Súly	kg 0,8

Töltőkészülék	3órás	1órás
Feszültség	V_{AC} 230	230
Töltési idő	óra 3	1

CE megfelelőségi nyilatkozat



GPC1800

A Black & Decker tanúsítja, hogy ezek a szerszámok megfelelnek a következő irányelveknek és szabványoknak: 2006/42/EC EN60745-1,

Hangnyomásszint és vibráció, EN ISO 11680-1 szerint:
 Hangnyomásszint L_{pA} 78 dB(A)
 Hangteljesítmény szint L_{WA} 89 dB(A)
 Súlyozott effektív rezgésgyorsulás $< 2,5 \text{ m/s}^2$

Kevin Hewitt
 Director of Consumer
 Engineering
 Spennymoor, County Durham
 DL16 6JG, United Kingdom
 12/04/2012

Az Önöz legközelebb eső hivatalos márkaszervizt a kézikönyvben megadott helyi Black & Decker képviselő segítségével érheti el. Alternatív megoldásként a szerződött Black & Decker szervizek listája, illetve az eladásutáni szolgáltatásaink és ezek elérhetőségének részletes ismertetése a következő internetes címen érhető el:
www.2helpU.com

Kérjük, látogassa meg a **www.blackanddecker.hu** weboldalunkat, hogy regisztrálja az új Black & Decker termékét, ill. hogy megismerje az új termékeinkkel és egyedi ajánlatainkkal kapcsolatos legújabb híreinket. A Black & Decker márkával és termékválasztékunkkal kapcsolatos további tájékoztatást a **www.blackanddecker.hu** internetes címen találhat.

Egyéb kerti készülékek

Black & Decker komplett kerti programot kínál Önnek, melyek segítségével a kerti munkálatok könnyebben végezhetőek el. További információért forduljon a Black & Decker Magyarországi Képviseletéhez.

Fűszegélynyírók **Fűnyírók**
Avartakarítók **Gyepszellőztetők**
Sövényvágók

BLACK & DECKER JÓTÁLLÁSI JEGY ÉS JÓTÁLLÁSI FELTÉTELEK

Gratulálunk Önnek ennek az értékes Black & Decker készülék megvásárlásához.

Azon termékeinkre, amelyet fogyasztói szerződés keretében háztartási, hobby célra vásárolnak **24 hónap jótállást vállalunk.**

A termék iparszerű használatra nem alkalmas!

A jótállás a fogyasztó jogszabályból eredő jogait nem érinti.

1) A Stanley Black & Decker Hungary Kft. a jótállás, kellek- és termékszavatosság keretében végzett javításokat vagy a termék kicserélését 19/2014. (IV.29.) NGM rendelet és a 151/2003. (X.22.) Kormányrendelet szerint végzi a jótállási idő, illetve a kellek- és termékszavatossági jogok érvényesíthetőségének teljes időtartama alatt.

- A fogyasztó jótállási igényét a jótállási jeggyel érvényesítheti, ezért kérjük azt őrizze meg.
- Vásárláskor a forgalmazónak (kereskedőnek) a jótállási jegyben fel kell tüntetnie a fogyasztási cikk azonosításra alkalmas megnevezését, típusát, gyártási számát, továbbá – amennyiben van ilyen – azonosításra alkalmas részneinek meghatározását, illetve a fogyasztó részére történő átadásának időpontját. A jótállási jegyet a forgalmazó (kereskedő) nevében eljáró személynek alá kell írnia és a kereskedés azonosítására alkalmas tartalmú (minimum cégnév, üzlet címe) bélyegzővel olvashatóan le kell bélyegezni. Kérjük, kísérgye figyelemmel a jótállási jegy megfelelő érvényesítését, mivel a kijelölt szervizeknél a jótállási igény csak érvényes jótállási jeggyel érvényesíthető. Amennyiben a jótállási jegy szabálytalanul került kiállításra, jótállási igényével kérjük forduljon a termékhez az Ön részére értékesítő partnerünkhöz (kereskedőhöz). A jótállási jegy szabálytalan kiállítása vagy a fogyasztó rendelkezésére bocsátás elmaradása nem érinti a jótállási érvényességét. Kérjük, hogy a jótállási jegyben kívül a nyugtát vagy számlát is szíveskedjen megőrizni a gyorsabb és hatékonyabb ügyintézés érdekében, mert a szerződés megkötése az ellenérték megfizetését igazoló bizonylattal is bizonyítható.
- Elvesztett jótállási jegyet csak a fogyasztói szerződés létrejöttét igazoló nyugta vagy számla ellenében tudunk pótolni!

2) **Nem terjed ki a jótállás:**

- amennyiben a hiba oka rendeltetésellenes, illetve a mellékelt magyar nyelvű használati kezelési útmutatóban foglaltaktól eltérő használat, átalakítás, szakszerűtlen kezelés, helytelen tárolás, elemi kár vagy egyéb a vásárlás után a fogyasztó érdekkörében keletkezett ok miatt következik be;
- amennyiben a terméket iparszerű (professzionális) célokra használták, kölcsönzési szolgáltatás nyújtásához használták fel (nem fogyasztói szerződés);
- azon alkatrészekre, amelyek esetében a meghibásodás a jótállási időn belüli rendeltetéseszerű használat mellett az alkatrészek természetes elhasználódása, kopása miatt következett be (így különösen: fűrészlánc, fűrészlap, gyalukés, meghatószij, csapágyak, szénkefe, csillagkerék);
- a készülék túlterhelése miatt jelentkező hibákra, amelyek a hajtómű meghibásodásához, vagy egyéb ebből adódó károkhoz vezetnek;
- a termék nem hivatalos szervizben történt javításából eredő hibákra;
- az olyan károsodásokra, amelyek nem eredeti Black & Decker kiegészítő készülékek és tartozékok használatából adódnak **amennyiben a szakszerviz bizonyítja, hogy a hiba a fenti okok valamelyikére vezethető vissza.**

3) A fogyasztó a kijavítás vagy csere iránti igényét a jótállási időn belül a kereskedőnél, illetve kijavítás iránti igényét a jótállási jegyben feltüntetett javítószolgálatnál is érvényesítheti.

Termékszavatossági igényét kérjük a jótállási jegyben feltüntetett gyártónak vagy forgalmazónak szíveskedjen bejelenteni.

- Nem számít bele a jótállási időbe a kijavítási időnek az a része, amely alatt a fogyasztó a terméket nem tudta rendeltetéseszerűen használni.
 - A terméknek a kicseréléssel vagy kijavítással érintett részére a jótállási idő újból kezdődik.
 - Ha a fogyasztási cikk a vásárlástól (üzembe helyezéstől) számított három munkanapon belül meghibásodik, a fogyasztó ezen időtartamon belül kérheti annak kicserélését feltéve, hogy a meghibásodás a rendeltetéseszerű használatot akadályozza. A hiba fennállásának, vagy a rendeltetéseszerű használatot akadályozó mérték megállapításához a kereskedő kérheti a szakszerviz közreműködését.
 - Amennyiben a jótállási igény bejelentését követően a kereskedő az igény teljesíthetőségéről azonnal nem tud nyilatkozni, úgy öt munkanapon belül kell értesítenie a fogyasztót az álláspontjáról.
 - Ha a kijavítás vagy a csere nem lehetséges, a fogyasztó választása szerint műszakilag és értékében hasonló készülék kerül felajánlásra, vagy a vételár arányos leszállítására kerül sor, avagy visszafizetésre kerül a vételár.
 - A termék hibája miatt a fogyasztó a forgalmazótól is követelheti a hiba kijavítását vagy a termék kicserélését a forgalomba hozataltól számított két év elteltéig (termékszavatosság).
- 4) A jótállás alapján történő javítás során a forgalmazónak, illetve a javítószolgálatnak (kereskedőnek) törekednie kell arra, hogy a kijavítást legfeljebb 15 napon belül megfelelő minőségben elvégezze, elvégeztesse.

A jótállás keretében tartozó kijavítás vagy csere esetén a forgalmazó, illetve a javítószolgálat a jótállási jegyben köteles feltüntetni:

- a kijavítás iránti igény bejelentésének és a kijavításra történő átvétel időpontját,
- a hiba okát és a kijavítás módját;
- a termékfogyasztó részére történő visszaadásának időpontját,
- a kicserélés tényét és időpontját.

A termék meghibásodása esetén a fogyasztót az alábbi jogok illetik meg:

Előszörban - választása szerint - kijavítást vagy kicserélést követelhet. A csereigény akkor megalapozott, ha a termék a fogyasztónak okozott jelentős kényelmetlenség nélkül, megfelelő minőségben és ésszerű határidőn belül, értékcsökkenés nélkül nem javítható ki, vagy nem kerül kijavításra.

Ha az előírt módon történő kijavításra, illetve kicserélésre vonatkozó kötelezettségének a forgalmazó nem tud eleget tenni, a fogyasztó – választása szerint – a vételár arányos leszállítását igényelheti, a hibát a forgalmazó költségére maga kijavíthatja, vagy elállhat a szerződéstől (a hibás áru visszaszolgáltatásával egyidejűleg kérheti a nyugtán vagy számlán feltüntetett bruttó vételár visszatérítését). Jelentéktelen hiba miatt elállásnak nincs helye!

Kérjük, hogy a hiba felfedezését követő legrövidebb időn belül szíveskedjen azt a szervizben vagy a forgalmazónál bejelenteni. A kijavítást vagy kicserélést - a dolog tulajdonosáigára és a fogyasztó által elvárható rendeltetésére figyelemmel - megfelelő határidőn belül, a fogyasztó érdekeit kímélve kell elvégezni.

Gyártó:	Forgalmazó:
Black & Decker Europe,	Stanley Black & Decker Hungary Kft
210 Bath Road, Slough,	1016. Budapest,
Berkshire, SL13YD,	Mészáros u. 58/B
Egyesült Királyság	

Fogyasztói jogvita esetén a fogyasztó a megyei (fővárosi) kereskedelmi és iparkamarák mellett működő békéltető testület eljárását is kezdeményezheti!

Kereskedő által a vásárlással egyidejűleg kitöltendő

Kereskedő neve és címe:

.....

A fogyasztási cikk megnevezése:.....

Típusa:.....

Gyártási száma:.....

Szerződéskötés és a termék fogyasztó részére történő átadásának

dátuma:.....

..... P.H.

aláírás

Kereskedő által kitöltendő kicserélés esetén

A fogyasztó a hibás terméket valamennyi tartozékával átadta.

A kicserélés időpontja:..... P.H.

aláírás

A hibátlan terméket átvettem.

A kicserélt új termék átvételének időpontja:.....

.....

fogyasztó aláírása

Kijavítás esetén a szerviz tölti ki:

1. javítás

A kijavítás iránti igény bejelentésének és a kijavításra átvétel időpontja:

.....

A bejelentett hiba oka és a kijavítás módja:

.....

A fogyasztó részére történő visszaadás időpontja:

.....

Amennyiben a termék nem javítható, a csereigény alapos:

igen / nem (aláhúzással jelölendő)

..... P.H.

aláírás

3. javítás

A kijavítás iránti igény bejelentésének és a kijavításra átvétel időpontja:

.....

A bejelentett hiba oka és a kijavítás módja:

.....

A fogyasztó részére történő visszaadás időpontja:

.....

Amennyiben a termék nem javítható, a csereigény alapos:

igen / nem (aláhúzással jelölendő)

..... P.H.

aláírás

2. javítás

A kijavítás iránti igény bejelentésének és a kijavításra átvétel időpontja:

.....

A bejelentett hiba oka és a kijavítás módja:

.....

A fogyasztó részére történő visszaadás időpontja:

.....

Amennyiben a termék nem javítható, a csereigény alapos:

igen / nem (aláhúzással jelölendő)

..... P.H.

aláírás

4. javítás

A kijavítás iránti igény bejelentésének és a kijavításra átvétel időpontja:

.....

A bejelentett hiba oka és a kijavítás módja:

.....

A fogyasztó részére történő visszaadás időpontja:

.....

Amennyiben a termék nem javítható, a csereigény alapos:

igen / nem (aláhúzással jelölendő)

..... P.H.

aláírás

Stanley Black & Decker Hungary Kft

Iroda

1016 Bp. Mészáros u 58/b.

Tel.
214-05-61

Fax.
214-69-35

Központi Márkaszerviz

Elérhetőség

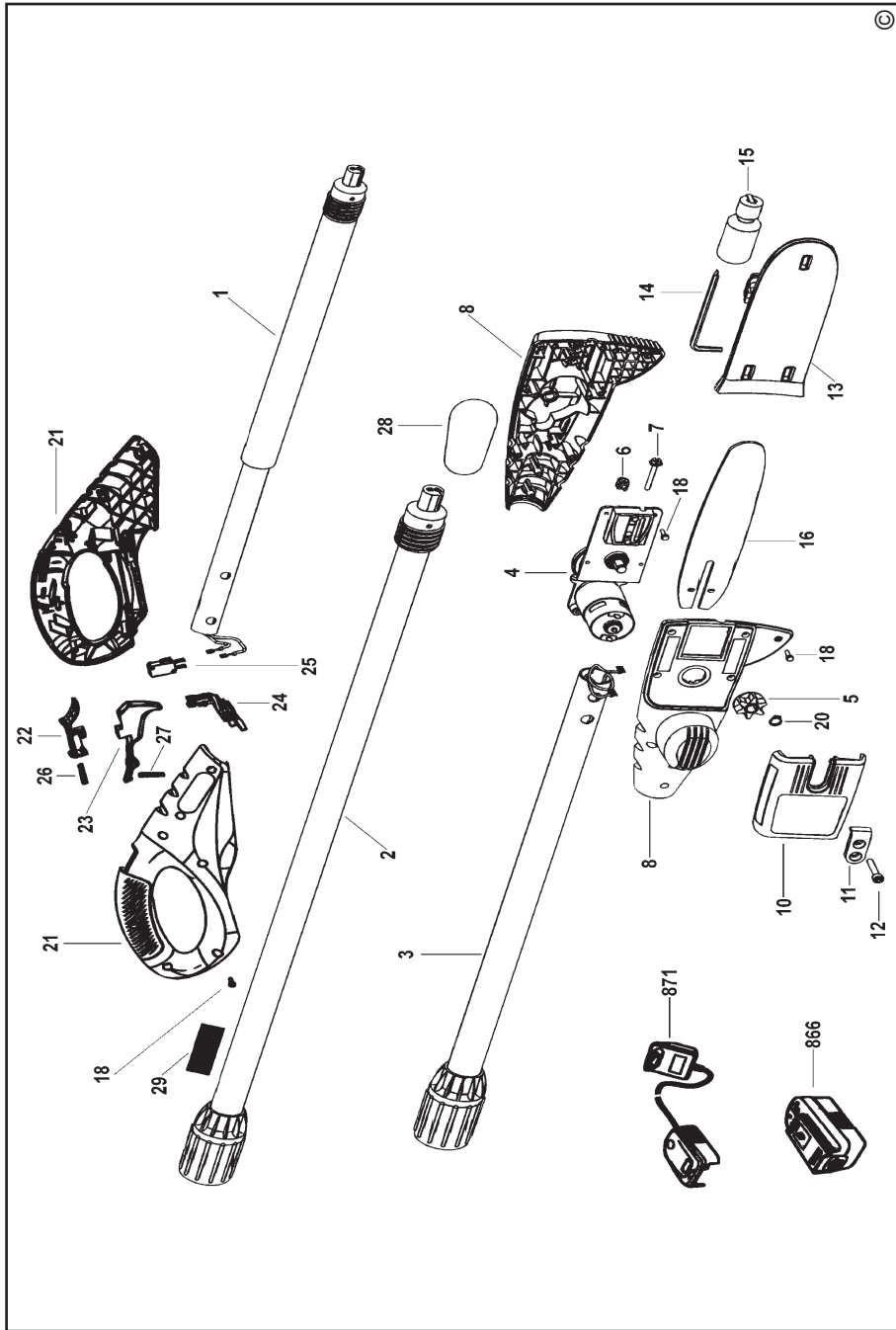
ROTEL Kft. Márkaszerviz 1163 Bp. (Sashalom) Thököly út 17.

Tel/fax
403-22-60, 404-00-14,
403-65-33

service@rotelkft.hu
www.rotelkft.hu

Garancián túli javító ill. garanciális átvevőhelyek

Város	Szervizállomás	Cím	Telefon
Cegléd	Megatool Kft.	2700, Széchenyi út 4.	53/311-284
Debrecen	Spirál-szerviz kft	4025, Nyugati út 5-7.	52443-000
Hajdúböszörmény	Vill-For Szerviz Bt	4220, Balthazár u. 26.	52/561-135
Kaposvár	Kaposvári Kiszérvjavító és Ért. BT	7400, Fő u.30.	82/318-574
Nagykanizsa	Vektor2000BT	8800, Király u 34.	93/310-937
Nyíregyháza	Charon Trade Kft	4400, Kállói út 85/b	42/460-154
Nyíregyháza	Tóth Kiszérvszerviz	4400, Vasgyár u.2/f	42/504-082
Pécs	Elektrió Kft.	7623, Szabadság u.28.	72/555-657
Szeged	Csavarker Plus Kft	6721, Brüsszeli krt.16.	62/542-870
Székesfehérvár	Kiszérv Center Bt.	8000, Széna tér 3.	22/340-026
Szolnok	Valido BT	5000 Dr Elek István u 5	20/4055711
Szombathely	Rotor Kft.	9700, Vasút u.29.	94/317-579
Tápiószecső	ÁCS.I Ker és Szolg Kft	2251, Pesti út 31-es főút	29/446-615



CZ ZÁRUČNÍ LIST

PL KARTA GWARANCYJNA

H JÓTÁLLÁSI JEGY

SK ZÁRUČNÝ LIST



CZ měsíců
H hónap

24

PL miesiące
SK mesiacov

CZ	Výrobní kód	Datum prodeje	Razítko prodejny Podpis
H	Gyári szám	A vásárlás napja	Pecset helye Aláírás
PL	Numer seryjny	Data sprzedaży	Stempel Podpis
SK	Číslo série	Dátum predaja	Pečiatka predajne Podpis

CZ

Adresy servisu
Band Servis
Klásterského 2
CZ-140 00 Praha 4
Tel.: 00420 244 403 247
Fax: 00420 241 770 167

Band Servis
K Pasekám 4440
CZ-76001 Zlín
Tel.: 00420 577 008 550,1
Fax: 00420 577 008 559
http://www.bandservis.cz

H

Black & Decker Központi
Garanciális-és Márkaszerz
1163 Budapest
(Sashalom) Thököly út 17.
Tel.: 403-2260
Fax: 404-0014
www.rotelkft.hu

PL

Adres serwisu centralnego
ERPATECH
ul. Bakaliowa 26
05-080 Mościska
Tel.: 022-8620808
Fax: 022-8620809

SK

Adresa servisu
Band Servis
Paulínska ul. 22
SK-91701 Trnava
Tel.: 00421 335 511 063
Fax: 00421 335 512 624

CZ Dokumentace záruční opravy		PL Przebieg napraw gwarancyjnych				
H A garanciális javítás dokumentálása		SK Záznamy o záručných opravách				
CZ	Číslo	Datum příjmu	Datum zakázky	Číslo zakázky	Závada	Razítko Podpis
H	Sorszám	Bejelentés időpontja	Javítási időpont	Javítási munkalapszám	Hiba jelleg oka	Pecsét Aláírás
	Jótállás új határideje					
PL	Nr.	Data zgłoszenia	Data naprawy	Nr. zlecenia	Przebieg naprawy	Stempel Podpis
SK	Číslo dodávky	Dátum nahlásenia	Dátum opravy	Číslo objednávky	Popis poruchy	Pečiatka Podpis