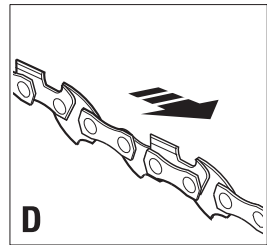
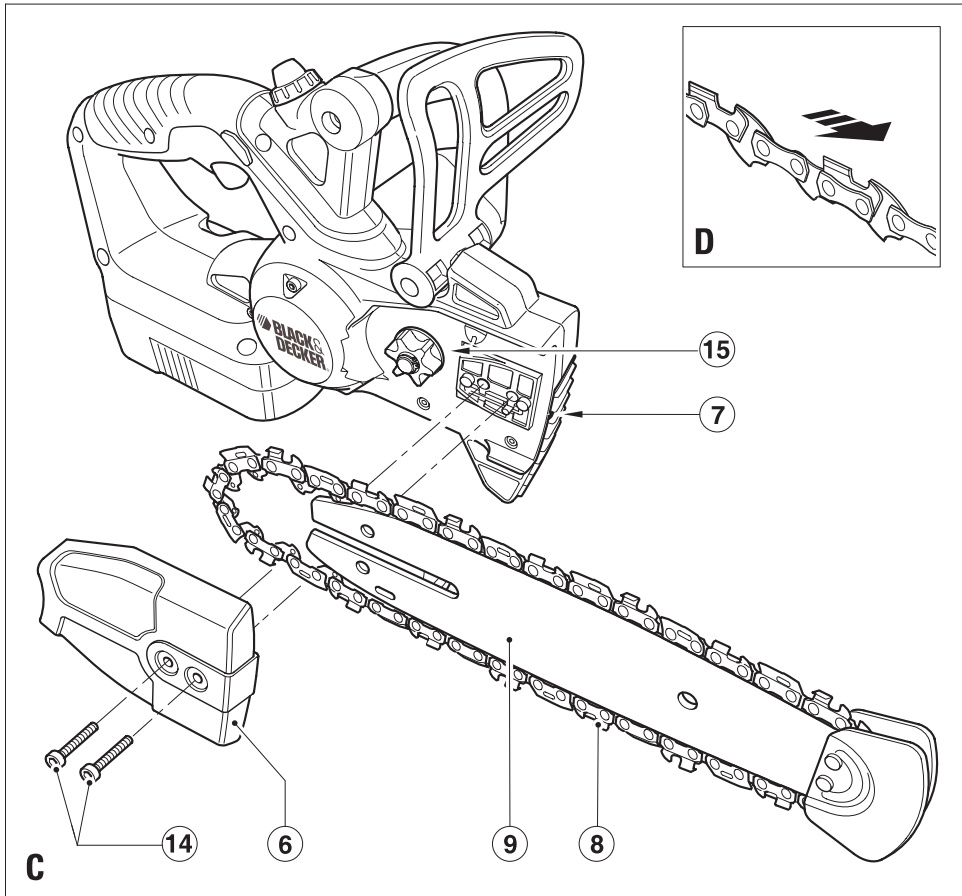
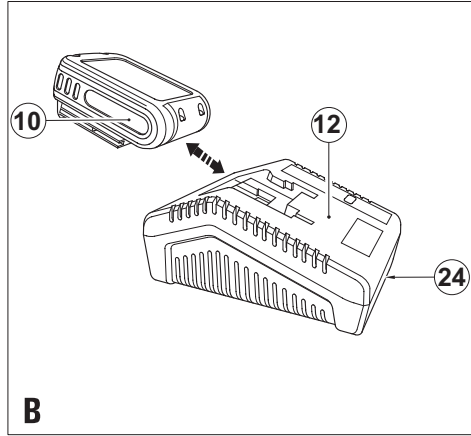
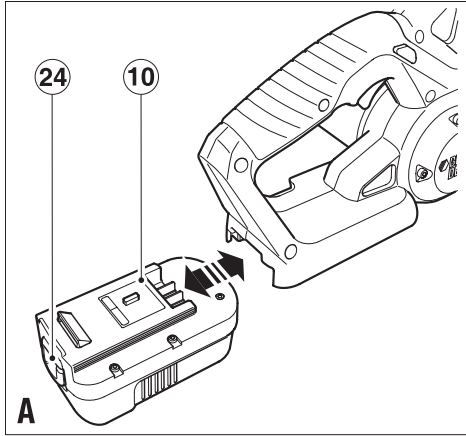


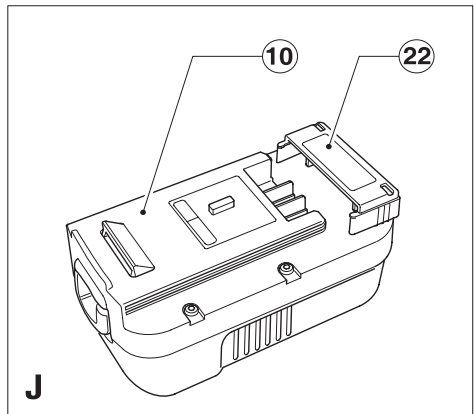
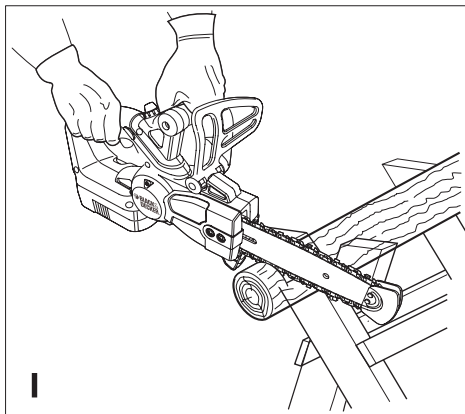
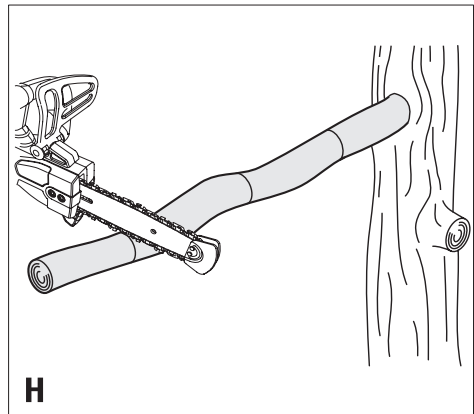
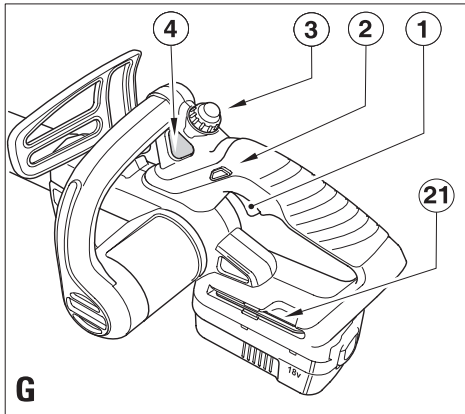
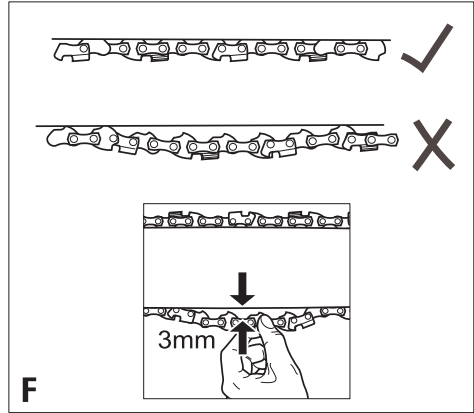
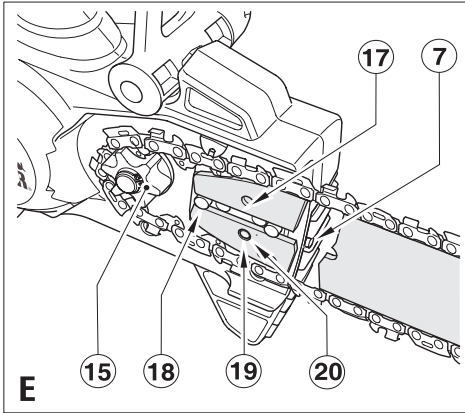
509111-26 PL

Tłumaczenie oryginalnej instrukcji

www.blackanddecker.eu

GKC1817L





Zastosowanie zgodne z przeznaczeniem

Akumulatorowa kompaktowa pilarka łańcuchowa Black & Decker jest przeznaczona do cięcia lekkiego i przycinania gałęzi drzew. Urządzenie to nie nadaje się do celów przemysłowych.

Przepisy bezpieczeństwa

Ogólne wskazówki bezpieczeństwa pracy elektro-narzędzi



Ostrzeżenie! Przeczytaj wszystkie zamieszczone tutaj wskazówki bezpieczeństwa.

Nieprzestrzeganie ich może doprowadzić do porażenia prądem elektrycznym, pożaru, a nawet ciężkiego urazu ciała.

Przechowuj niniejszą instrukcję, by w razie potrzeby móc z niej ponownie skorzystać.

Używane tutaj wyrażenie „elektronarzędzie” oznacza zarówno urządzenie sieciowe (z kablem sieciowym) jak i akumulatorowe (bez kabla sieciowego).

1. **Bezpieczeństwo w obszarze pracy**
 - a. **Utrzymuj porządek w miejscu pracy i dobrze je oświetlaj.** Bałagan i niewystarczające oświetlenie grożą wypadkiem.
 - b. **Nie używaj elektronarzędzi w otoczeniu zagrożonym wybuchem, gdzie występują palne pary, gazy lub pyły.** Elektronarzędzia wytwarzają iskry, które mogą spowodować zapalenie się tych substancji.
 - c. **Nie dopuszczaj dzieci ani innych osób do miejsca pracy.** Mogą one odwrócić uwagę od wykonywanych czynności, co grozi wypadkiem.
2. **Bezpieczeństwo elektryczne**
 - a. **Wtyczka kabla elektronarzędzia musi pasować do gniazda sieciowego i w żadnym wypadku nie wolno jej przerabiać.** Gdy elektronarzędzia zawierają uziemienie ochronne, nie używaj żadnych wtyczek adaptacyjnych. Oryginalne wtyczki i pasujące do nich gniazda sieciowe zmniejszają ryzyko porażenia prądem elektrycznym.
 - b. **Unikaj dotykania uziemionych elementów, jak na przykład rury, grzejniki, piece i chłodziarki.** Gdy ciało jest uziemione, porażenie prądem elektrycznym jest o wiele niebezpieczniejsze.
 - c. **Nie wystawiaj elektronarzędzi na działanie deszczu ani wilgoci.** Przedostanie się wody do wnętrza obudowy grozi porażeniem prądem elektrycznym.
 - d. **Ostrożnie obchodź się z kablem. Nigdy nie używaj go do przenoszenia elektronarzędzia ani do wyjmowania wtyczki z gniazda sieciowego. Chroni kabel przed wysoką temperaturą, olejem, ostrymi krawędziami i ruchomymi elementami.** Uszkodzony lub zaplątany kabel może doprowadzić do porażenia prądem elektrycznym.
 - e. **Przy pracy na wolnym powietrzu stosuj tylko przeznaczone do tego celu przedłużacze.** Posługiwanie się odpowiednimi przedłużaczami zmniejsza ryzyko porażenia prądem elektrycznym.

- f. **W razie konieczności użycia elektronarzędzia w wilgotnym otoczeniu zabezpiecz obwód zasilania wyłącznikiem ochronnym różnicowo-prądowym.** Zastosowanie takiego wyłącznika zmniejsza ryzyko porażenia prądem elektrycznym.
3. **Bezpieczeństwo osobiste**
 - a. **Zawsze zachowuj uwagę, koncentruj się na swojej pracy i rozsądnie postępuj z elektronarzędziem. Nie używaj go, gdy jesteś zmęczony lub znajdujesz się pod wpływem narkotyków, alkoholu czy też leków.** Chwila nieuwagi w czasie pracy grozi bardzo poważnymi konsekwencjami.
 - b. **Stosuj wyposażenie ochronne. Zawsze zakładaj okulary ochronne.** Odpowiednie wyposażenie ochronne, jak maska przeciwpyłowa, obuwie na szorstkiej podeszwie, kask ochronny lub nauszniaki ochronne, zależnie od rodzaju i zastosowania elektronarzędzia zmniejszają ryzyko doznania urazu.
 - c. **Unikaj niezamierzonego załączenia. Przed przyłączeniem elektronarzędzia do sieci lub akumulatora, przed uniesieniem go lub transportem sprawdź, czy jest wyłączony wyłącznik.** Przenoszenie elektronarzędzia z palcem opartym na wyłączniku lub przyłączenie go do sieci przy włączonym wyłączniku zwiększa ryzyko wypadku.
 - d. **Przed załączeniem elektronarzędzia sprawdź, czy zostały wyjęte klucze i przyrządy nastawcze.** Klucz pozostawiony w obracającej się części może doprowadzić do urazu ciała.
 - e. **Nie pochylaj się za bardzo do przodu! Utrzymuj stabilną postawę, by nie stracić równowagi w jakiejś pozycji roboczej.** Takie postępowanie umożliwia zachowanie lepszej kontroli nad elektronarzędziem w nieoczekiwanych sytuacjach.
 - f. **Zakładaj odpowiednią odzież ochronną. Nie noś luźnej odzieży ani biżuterii. Włosy, odzież i rękawice trzymaj z dala od ruchomych elementów.** Luźna odzież, biżuteria lub długie włosy mogą zostać pochwycone przez obracające się części narzędzia.
 - g. **Gdy producent przewidział urządzenia do odsysania lub gromadzenia pyłu, sprawdź, czy są one przyłączone i prawidłowo zamocowane.** Stosowanie tych urządzeń zmniejsza zagrożenie zdrowia pyłem.
 4. **Obsługa i konserwacja elektronarzędzi**
 - a. **Nie przeciążaj elektronarzędzia. Używaj narzędzi odpowiednich do danego przypadku zastosowania.** Najlepszą jakość i osobiste bezpieczeństwo osiągniesz, tylko stosując właściwe narzędzia.
 - b. **Nie używaj elektronarzędzia z uszkodzonym wyłącznikiem.** Urządzenie, które nie daje się normalnie załączać lub wyłączać, jest niebezpieczne i trzeba je naprawić.
 - c. **Przed rozpoczęciem jakichkolwiek prac nastawczych, przez wymianą akcesoriów lub odłożeniem elektronarzędzia zawsze wyjmuj wtyczkę kabla z gniazda sieciowego.** Ten środek ostrożności zmniejsza ryzyko niezamierzonego uruchomienia elektronarzędzia.

- d. **Niepotrzebne w danej chwili elektronarzędzia przechowuj w miejscu niedostępnym dla dzieci. Nie pozwalaj używać elektronarzędzi osobom, które nie są z nimi obeznane lub nie przeczytały niniejszej instrukcji.** Narzędzia w rękach niedoświadczonych osób są niebezpieczne.
- e. **Utrzymuj elektronarzędzia w nienagannym stanie technicznym. Sprawdzaj, czy ruchome elementy obracają się w odpowiednim kierunku, nie są zakleszczone, pęknięte ani tak uszkodzone, że nie zapewniają prawidłowego funkcjonowania urządzenia. Uszkodzone elektronarzędzia przed użyciem należy naprawić.** Powodem wielu wypadków jest niewłaściwa konserwacja elektronarzędzi.
- f. **Ostrz i utrzymuj w czystości swoje narzędzia robocze.** Starannie konserwowane, ostre narzędzia robocze rzadziej się zakleszczają i łatwiej nimi pracować.
- g. **Elektronarzędzi, akcesoriów, końcówek itp. używaj zgodnie z przeznaczeniem. Przestrzegaj przy tym obowiązujących przepisów bhp.** Wykorzystywanie elektronarzędzi wbrew przeznaczeniu jest niebezpieczne.
- 5. Obsługa i konserwacja elektronarzędzi akumulatorowych**
- a. **Akumulatory ładuj tylko w ładowarkach przewidzianych do tego celu przez producenta.** Włożenie do ładowarki innego rodzaju akumulatora, niż przewidziany przez producenta, grozi pożarem grozi pożarem.
- b. **Stosuj tylko akumulatory przeznaczone do danego rodzaju elektronarzędzi.** Stosowanie innych akumulatorów stwarza ryzyko doznania urazu ciała i pożaru.
- c. **Wyjęte akumulatory trzymaj z dala od spinaczy biurowych, monet, kluczy, gwoździ, śrub i innych małych przedmiotów metalowych, które mogą spowodować zwarcie biegunów.** Zwarcie zacisków akumulatora może spowodować oparzenia lub pożar.
- d. **Z powodu niewłaściwego zastosowania z akumulatora może wyciekać elektrolit. Nie dotykaj go. W razie niezamierzonego kontaktu natychmiast spłucz wodą narażone miejsce. Gdyby elektrolit przysnął w oczy, niezwłocznie zgłoś się do lekarza.** Wycieki elektrolitu może spowodować podrażnienie oczu lub oparzenia.
- 6. Serwis**
- a. **Naprawy elektronarzędzi mogą być wykonywane tylko przez uprawnionych specjalistów przy użyciu oryginalnych części zamiennych.** Jest to istotnym warunkiem zapewnienia bezpieczeństwa pracy.

Dodatkowe wskazówki bezpieczeństwa pracy elektronarzędzi



Ostrzeżenie! Dodatkowe wskazówki bezpieczeństwa pracy kompaktowych pilarek łańcuchowych.

W instrukcji tej opisano zgodnie z przeznaczeniem zastosowanie produktu. Nie używaj pilarki do celów, do których nie jest przystosowana, na przykład do ścinania drzew. Stosowanie przystawek i akcesoriów innych, niż zalecone w tej instrukcji, lub wykonywanie prac niezgodnych z przeznaczeniem elektronarzędzia grozi wypadkiem.

- Zakładaj ściśle przylegającą odzież, kask ochronny z wizjerem bądź okulary ochronne, nauszники ochronne, obuwie na szorstkiej podszewie, spodnie ogrodnicze i mocne, skórzane rękawice.
- Trzymaj się z dala od spadających gałęzi.
- Odstęp bezpieczeństwa ścinanych gałęzi od osób, budynków lub innych przedmiotów musi wynosić przynajmniej 2,5-krotność długości gałęzi. W przeciwnym razie wzrasta ryzyko trafienia spadającą gałęzią.
- Zaplanuj sobie bezpieczną drogę ucieczki przed spadającymi gałęziami. Upewnij się, czy na drodze tej nie ma jakichś przeszkód, które mogłyby utrudnić lub uniemożliwić odwrót. Pamiętaj, że mokra trawa i świeża kora są śliskie.
- Na wszelki wypadek zapewnij sobie towarzystwo jakiejś innej osoby (ale w bezpiecznej odległości).
- Nie używaj pilarki, stojąc na drzewie, drabinie lub innej niestabilnej powierzchni.
- Zachowuj stabilną postawę, by nie stracić równowagi w jakiejś pozycji roboczej.
- Gdy silnik pracuje, mocno trzymaj pilarkę obiema rękami.
- Uważaj, by przy załączonej pilarence nie dotknąć końcem prowadnicy jakiegoś przedmiotu.
- Cięcie rozpoczynaj dopiero wtedy, gdy łańcuch osiągnie swoją pełną prędkość.
- Nie próbuj kontynuować cięcia w poprzednim rzazie. Zawsze rozpoczynaj je od nowa.
- Obserwuj gałęzie i pilnuj, by w rzazie nie zakleszczył się łańcuch i by na pracujący łańcuch nie spadło drewno.
- Nie próbuj ścinać gałęzi, których średnica przekracza długość prowadnicy.
- Gdy pilarka ma być transportowana lub przechowywana, zawsze wyjmuj z niej akumulator i zakładaj pochwę na prowadnicę.
- Łańcuch pilarki musi być ostry i prawidłowo napięty. Regularnie sprawdzaj jego napięcie.
- Przed rozpoczęciem wykonywania jakichkolwiek regulacji lub prac konserwacyjnych wyłącz pilarkę, odczekaj, aż łańcuch się zatrzyma, i wyjmij akumulator.
- Stosuj tylko oryginalne części zamienne i akcesoria.

Przyczyny odrzutów i zapobieganie im przez użytkownika:

Odrzut może się zdarzyć, gdy czubek prowadnicy dotknie jakiegoś przedmiotu lub gdy drewno zakleszczy łańcuch w rzazie.

Dotknięcie czubkiem prowadnicy jakiegoś przedmiotu może w pewnych okolicznościach doprowadzić do gwałtownego ruchu prowadnicy do góry i do tyłu w kierunku użytkownika.

Zakleszczenie łańcucha na górze prowadnicy może spowodować odrzucenie go z dużą prędkością w kierunku użytkownika.

Tego typu zjawiska mogą stać się przyczyną utraty kontroli nad pilarką, a w konsekwencji - poważnych urazów ciała.

Nigdy nie polegaj wyłącznie na urządzeniach zabezpieczających swojej pilarki. Jako użytkownik pilarki podejmij stosowne środki zapobiegawcze dla bezpiecznego wykonania pracy.

Odrzut jest wynikiem niezgodnego z przeznaczeniem użycia i/lub niewłaściwej obsługi pilarki bądź też złych warunków pracy. Można jemu zapobiec, przysiębiorąc podane niżej środki ostrożności:

- **Zawsze mocno i pewnie trzymaj pilarkę, kciukami i palcami obejmując rękojeści. Trzymaj pilarkę obiema rękami i przyjmuj taką postawę ciała, by móc ewentualnie przeciwstawić się sile odrzutu.** Przy zachowaniu odpowiedniej ostrożności użytkownik w razie wystąpienia odrzutu jest w stanie zaplanować nad sytuacją. Nigdy nie puszczaj pilarki.
- **Nie pochylaj się za bardzo do przodu i nie tnij na wysokości powyżej barku.** W ten sposób zapobiega się niezamierzonemu dotknięciu czubkiem prowadnicy jakiegoś przedmiotu i łatwiej przychodzi zachować kontrolę nad pilarką w nieoczekiwanych sytuacjach.
- **Używaj wyłącznie prowadnic i łańcuchów zamiennych zalecanych przez producenta.** Inne prowadnice i łańcuchy mogą ewentualnie stać się przyczyną zerwania łańcucha i/lub wystąpienia odrzutu.
- **Przestrzegaj instrukcji ostrzeżenia i konserwacji łańcucha wydanej przez producenta.** Zmniejszenie wysokości ogranicznika głębokości zwiększa ryzyko odrzutu.

Wskazówki bezpieczeństwa pracy pilarek łańcuchowych

- Tym, którzy zabierają się za cięcie po raz pierwszy, zalecamy, by poddali się praktycznemu szkoleniu w zakresie obsługi pilarki łańcuchowej przez doświadczonego użytkownika i stosowali wyposażenie ochronne. Pierwsze doświadczenia najlepiej jest zdobyć, pilując drewno na kobyłkach.
- Przy przenoszeniu pilarki zalecamy najpierw włączyć hamulec.
- Konserwuj nieużywaną pilarkę. Gdy zamierzasz składować ją w dłuższym okresie czasu, najpierw zdejmij łańcuch i prowadnicę. Zanurz te części w oleju. Wszystkie elementy pilarki przechowuj w suchym, bezpiecznym miejscu poza zasięgiem dzieci.
- Przy przechowywaniu zalecamy najpierw opróżnić zbiorniczek oleju.
- Zachowuj stabilną postawę, by nie stracić równowagi w jakiejś pozycji roboczej. Zapewnij sobie drogę ucieczki przed walącym się drzewem lub spadającymi gałęziami.

- Posługuj się odpowiednimi klinami, by kontrolować kierunek upadku i by łańcuch z prowadnicą nie zablokował się w razie.
- Pieczołowicie obchodź się z łańcuchem. Ostrz go i odpowiednio napinaj. Łańcuch i prowadnicę utrzymuj w czystości i wystarczająco oliw. Dbaj o to, by rękojeści były suche, czyste i niezabrudzone olejem ani smarem.

Odrzut może być spowodowany następującymi przyczynami:

- Przypadkowe dotknięcie gałęzi lub innych przedmiotów czubkiem prowadnicy przy poruszającym się łańcuchu.
- Dotknięcie metalu, muru lub innego twardego przedmiotu w pobliżu lub wewnątrz drewna.
- Tępy lub luźny łańcuch.
- Piłowanie z rękami niesionymi powyżej barku.
- Nieostrożne trzymanie lub prowadzenie pilarki w czasie cięcia.
- Przeliczenie się z własnymi siłami. W każdej chwili zachowuj stabilną postawę i utrzymuj równowagę. Nie przeginaj się.
- Nie wprowadzaj piły w już istniejący rżaz, gdyż może to doprowadzić do odrzutu. Zawsze wykonuj nowe cięcie.
- Zdecydowanie odradzamy używanie pilarki, siedząc na drzewie bądź stojąc na drabinie lub innej niestabilnej powierzchni. Gdybyś się jednak mimo to na takie działanie zdecydował, miej na uwadze, że te pozycje są nadzwyczaj niebezpieczne.
- Zwraca się uwagę, że przepiłowana naprężona gałąź może odskoczyć, co grozi doznaniem urazu.

Przestrzegaj następujących punktów:

- Nie piluj drewna z rozbiórki,
- Uważaj, by nie dotknąć ziemi pracującym łańcuchem.
- Nie piluj w pobliżu ogrodzenia z drutu, gwoździ itp.
- Nie piluj krzaków ani młodych drzewek, których drobne części mogą być pochwycone i odrzucone do tyłu przez łańcuch lub nawet doprowadzić cię do utraty równowagi.
- Nie używaj pilarki, trzymając ją powyżej barku.
- Ze względu na niebezpieczeństwo wypadku poprosz inną osobę, by przebywała w pobliżu miejsca pracy (ale w bezpiecznej od niego odległości).
- Gdyby z jakiegoś powodu zaszła konieczność dotknięcia łańcucha, najpierw sprawdź, czy pilarka jest odłączona od zasilania.
- Poziom ciśnienia akustycznego wytwarzanego przez pilarkę może przekroczyć 80 dB(A).
- Z tego powodu zalecamy zakładanie naszynek ochronnych.

Bezpieczeństwo innych osób

- Zabrania się używania tego elektronarzędzia przez dzieci i osoby o ograniczonej sprawności fizycznej, czuciowej lub umysłowej. To samo dotyczy osób niedoświadczonych, chyba że znajdują się pod nadzorem odpowiedzialnego za bezpieczeństwo fachowca.

- Pilnij dzieci, by nie bawily się tym urządzeniem.

Wibracje

Ważone częstotliwościowo wartości skuteczne przyspieszenia drgań na rękojeści podane w danych technicznych i deklaracji zgodności zostały zmierzone standardową metodą opisaną w normie EN 60745, dzięki czemu można je wykorzystywać do porównań z innymi narzędziami i do tymczasowej oceny ekspozycji drganiowej.

Ostrzeżenie! Ważona wartość skuteczna przyspieszenia drgań w praktyce może się różnić od podanej wartości zależnie od sposobu wykorzystania narzędzia i nie da się wykluczyć jej przekroczenia.

- Przy szacowaniu ekspozycji drganiowej w celu ustalenia wymaganych przez normę 2002/44/EG środków bezpieczeństwa dla ochrony osób zawodowo, regularnie używających narzędzi trzeba też uwzględnić rzeczywiste warunki pracy, a także jak długo w danym czasie narzędzie pozostawało wyłączone i jak długo pracowało na biegu jałowym.

Oznaczenia na elektronarzędziu

Na elektronarzędziu umieszczono następujące piktogramy:



Ostrzeżenie! By nie narażać się na doznanie urazu, przed użyciem dokładnie przeczytaj instrukcję obsługi.



Nie używaj pilarki w wilgotnym otoczeniu i chroń ją przed deszczem.



Zakładaj nauszki ochronne.



Zakładaj okulary ochronne.



Zakładaj bezpieczne obuwie na szorstkiej podszewie.



Uważaj na spadające przedmioty. Nie dopuszczaj osób postronnych do niebezpiecznego obszaru.



Nie używaj pilarki, stojąc na drabinie.



Dla bezpieczeństwa co 10 minut pracy sprawdzaj napięcie łańcucha zgodnie z opisem w tej instrukcji. Ewentualnie wyreguluj luz na 3 mm.



Oliw łańcuch co 10 minut pracy.



Ostrzeżenie! Nie dotykaj łańcucha przez wyrzutnik trocin.



Kierunek przesuwu łańcucha.



By nie narażać się na niebezpieczeństwo, łańcuch i prowadnicę wymieniaj tylko na oryginalne części firmy Black & Decker. Numer łańcucha zamiennego: A6158. Numer prowadnicy zamiennego: 90517720.

Dodatkowe przepisy bezpieczeństwa pracy akumulatorów i ładowarek

Akumulatory

- W żadnym wypadku nie próbuj otwierać akumulatora.
- Nie wystawiaj akumulatora na działanie wilgoci.
- Chroń akumulator przed działaniem wysokiej temperatury.
- Nie składuj akumulatora w miejscu, w którym temperatura może przekroczyć 40 °C.
- Akumulator ładuj tylko w temperaturze otoczenia między 10 °C i 40 °C.
- Akumulator ładuj tylko za pomocą dostarczonej ładowarki.
- Przy utylizacji akumulatorów przestrzegaj wskazówek zamieszczonych w punkcie „Ochrona środowiska”.
- Uważaj, by wskutek przekucia lub uderzenia nie uszkodzić ani nie zdeformować akumulatora, co grozi to doznaniem urazu i pożarem.
- Nie ładuj uszkodzonych akumulatorów.

Ładowarka

Ładowarka może być zasilana prądem o jednym określonym napięciu. Zawsze sprawdzaj, czy napięcie sieciowe zgadza się z wartością podaną na tabliczce znamionowej ładowarki.

- Ładowarek Black & Decker używaj tylko do ładowania akumulatorów dostarczonych wraz z elektronarzędziem. Inne akumulatory mogą pęknąć, co grozi wyrządzeniem szkód rzeczowych i osobowych.
- Nigdy nie próbuj ładować baterii.
- Natychmiast wymień uszkodzony kabel.
- Nie wystawiaj ładowarki na działanie wilgoci.
- Nie otwieraj ładowarki.
- Nie dokonuj w ładowarce żadnych przeróbek.

Symbole ostrzegawcze na ładowarce

Na ładowarce umieszczono następujące piktogramy:



Ładowarka jest podwójnie zaizolowana i dlatego żyła uziemiająca nie jest potrzebna. Zawsze sprawdzaj, czy lokalne napięcie sieciowe odpowiada wartości podanej na tabliczce znamionowej.



Ładowarka nie jest dopuszczona do pracy na wolnym powietrzu!



Przed użyciem przeczytaj instrukcję.



Przy zbyt wysokiej temperaturze otoczenia ładowarka automatycznie się wyłącza. Gdy tylko temperatura ta obniży się do dopuszczalnej wartości, ładowarka znów podejmuje pracę.



Akumulator ładuj w temperaturze otoczenia między 10 i 40 °C.

Elementy pilarki

1. Wylłącznik
2. Przycisk blokady wylłącznika
3. Pokrywa zbiorniczek oleju
4. Zbiorniczek oleju
5. Przednia osłona
6. Osłona koła łańcuchowego
7. Śruba napinająca łańcuch
8. Łańcuch
9. Prowadnica
10. Akumulator
11. Pochwa na prowadnicę
12. Ładowarka

Montaż

Ostrzeżenie! Przed rozpoczęciem montażu wyjmij akumulator (10) z pilarki.

Wkładanie i wyjmowanie akumulatora (rys. A)

- By włożyć akumulator (10), odpowiednio ustaw go względem podstawy, a następnie wsuń w nią aż do zatrzasknięcia.
- By wyjąć akumulator (10), naciśnij guzik zwalniający (24) i jednocześnie wyciągnij akumulator (10) z podstawy.

Ostrzeżenie! By nie doszło do przypadkowego uruchomienia pilarki, przed wykonaniem opisanych niżej czynności upewnij się, czy akumulator jest wyjęty, a pochwa (11) założona na łańcuch (8). W przeciwnym razie grozi niebezpieczeństwo doznania poważnych urazów ciała!

Ładowanie akumulatora (rys. B)

Przebieg ładowania

Ostrzeżenie! Nie ładuj akumulatora w temperaturze otoczenia poniżej 4 °C ani powyżej 40 °C. Zalecana temperatura ładowania wynosi około 24 °C.

Wskazówka: Ładowarka nie ładuje akumulatorów o temperaturze poniżej ok. 0 °C i powyżej 60 °C.

- W takim przypadku pozostaw akumulator w ładowarce. Gdy tylko temperatura ta wzrośnie lub spadnie do dopuszczalnej wartości, ładowarka automatycznie podejmuje pracę.
- Przyłącz ładowarkę (12) do gniazda sieciowego i włącz zasilanie.
- Włóż akumulator (10) do ładowarki (12) i sprawdź, czy został dobrze usytuowany.
- Wskaźnik ładowania miga nieprzerwanie.
- Zapalenie się wskaźnika na stałe oznacza, że akumulator został całkowicie naładowany.
- Akumulator można pozostawić w ładowarce na nieograniczony okres czasu, przy czym świeci się elektroluminescencyjny wskaźnik ładowania. Wskaźnik ten zaczyna migać, gdy akumulator jest od czasu do czasu podładowywany.
- Wskaźnik ładowania świeci się, dopóki akumulator pozostaje w przyłączonej ładowarce.

Rozładowany akumulator powinno się naładować w przeciągu tygodnia. Pozostawienie rozładowanego akumulatora powoduje drastyczny spadek jego trwałości użytkowej.

Wskaźnik ładowania

Gdy ładowarka wykryje problem z akumulatorem, wskaźnik ładowania zaczyna szybko migać.

- W takim przypadku ponownie włóż akumulator (10).
- Gdy problem nie ustąpi, włóż inny akumulator do ładowarki, by sprawdzić jej sprawność działania.
- Gdy akumulator ten jest prawidłowo ładowany, tzn. że ten pierwszy jest uszkodzony. Oddaj go do centrum serwisowego w celu recyklingu.
- Gdy po włożeniu innego akumulatora wskaźnik ładowania zachowuje się tak samo, oddaj ładowarkę do autoryzowanego warsztatu serwisowego w celu sprawdzenia.

Wskazówka: Stwierdzenie, czy akumulator jest rzeczywiście uszkodzony, może trwać nawet 15 minut.

Gdy akumulator jest zbyt gorący lub zbyt zimny, wskaźnik ładowania miga na przemian jeden raz powoli i jeden raz szybko, po czym cykl ten się powtarza.

Zakładanie i zdejmowanie łańcucha (rys. rys. C - E i G)



Przy zakładaniu lub zdejmowaniu łańcucha (8) zawsze korzystaj z rękawic ochronnych. Łańcuch jest ostry i można się o niego skaleczyć nawet, gdy się nie porusza.

- Połóż pilarkę na stabilnej powierzchni.
- Za pomocą dostarczonego klucza trzpieniowego (21) odkręć dwie śruby imbusowe (14) i wyjmij je.
- Zdejmij osłonę koła łańcuchowego (6).
- Obróć śrubę napinającą łańcuch (7) w lewo, by przesunąć prowadnicę (9) do tyłu i zmniejszyć naprężenie łańcucha (8).
- Zdejmij stary łańcuch (8) z koła łańcuchowego (15) i prowadnicy (9).
- Załóż nowy łańcuch (8) na koło (15) i rowek prowadnicy (9). Sprawdź, czy zęby są zwrócone we właściwym kierunku. Strzałka na łańcuchu (8) musi się zgadzać ze strzałką na osłonie (6).
- Sprawdź, czy szczelina (17) w prowadnicy (9) naszała na kołki ustalające (18), a kołek nastawczy (19) znajduje się w otworze (20) poniżej szczeliny.
- Ponownie załóż osłonę koła łańcuchowego (6) i włóż obydwie śruby imbusowe (14).
- Dostarczonym kluczem trzpieniowym (21) dokręć śruby (14).
- Napręż łańcuch zgodnie z poniższym opisem.

Kontrola i regulacja naprężenia łańcucha (rys. rys. C i E)

- Sprawdź naprężenie łańcucha. Jest ono prawidłowe, gdy łańcuch (8) z niewielką siłą odciągnięty palcem i kciukiem na 3 mm od prowadnicy (9) po puszczeniu sprężyste powraca do swojej pozycji. Na spodzie prowadnicy (9) łańcuch (8) nie może zwiśać.

By wyregulować napięcie:

- Poluzuj obydwie śruby imbusowe (14).
- Obróć śrubę napinającą łańcuch (7) w prawo.

Ostrzeżenie! Nie naprężaj zbyt mocno łańcucha, gdyż powoduje to nadmierne zużycie oraz zmniejszenie trwałości użytkowej prowadnicy i łańcucha.

- Po właściwym napięciu łańcucha ponownie dokręć śruby (14).

Ostrzeżenie! Gdy łańcuch jest nowy, w ciągu pierwszych 2 godzin pracy częściej sprawdzaj napięcie, gdyż łańcuch używany po raz pierwszy nieco się wydłuża.

Napełnianie zbiorniczka oleju (rys. G)

- Zdejmij pokrywkę (3) zbiorniczka oleju (4) i napełnij go zalecanym olejem do łańcuchów. Poziom oleju jest widoczny w zbiorniczku (4). Ponownie załóż pokrywkę (3).
- Co jakiś czas wyłączaj pilarkę i sprawdzaj poziom oleju w zbiorniczku. Gdy poziom ten spadnie do jednej czwartej całkowitej ilości, wymij akumulator (10) z pilarki i wlej odpowiedni olej do zbiorniczka (4).

Oliwienie łańcucha (rys. G)

Przed każdym użyciem i po czyszczeniu łańcuch (8) trzeba naoliwić. Do tego celu służy specjalny olej (numer katalogowy A 6027).

- Przed każdym cięciem naoliw łańcuch (8) przez dwukrotne naciśnięcie wypukłości na pokrywie zbiorniczka oleju (3). Za każdym razem naciśnij tę wypukłość na 3 do 4 sekund.

Pozostałe zagrożenia

Przy korzystaniu z elektronarzędzia mogą zaistnieć dodatkowe zagrożenia nieuwzględnione w przepisach bezpieczeństwa. Z reguły zachodzą one w przypadku niewłaściwego lub zbyt długiego używania narzędzia. Nawet przy przestrzeganiu odnośnych przepisów bezpieczeństwa i stosowaniu przewidzianych urządzeń zabezpieczających nie da się uniknąć pewnych zagrożeń. Zaliczają się do nich:

- obrażenia ciała wskutek dotknięcia obracających się/ruchomych elementów.
- Skaleczenia doznane przy wymianie elementów, noży i akcesoriów.
- Narażenie zdrowia przy dłuższym używaniu elektronarzędzia. W takich sytuacjach rób regularne przerwy w pracy.
- Pogorszenie słuchu.
- Upośledzenie zdrowia wskutek wdychania pyłu (np. powstającego podczas obróbki drewna, a zwłaszcza dębu, buku i MDF).

Zastosowanie

Załączanie i wyłączanie (rys. G)

Ostrzeżenie! Nie przyspieszaj pracy na siłę. Unikaj przeciążania pilarki.

Ze względów bezpieczeństwa pilarka została wyposażona w przycisk blokady wyłącznika, który zapobiega niezamierzonemu załączeniu elektronarzędzia.

Załączanie

- Naciśnij przycisk blokady wyłącznika (2) i jednocześnie naciśnij wyłącznik (1).
- Zwolnij przycisk blokady wyłącznika (2).

Wyłączanie

- Zwolnij wyłącznik (1).

Ostrzeżenie! Nigdy nie próbuj blokowania włączonego wyłącznika.

Przycinanie gałęzi drzew (rys. H)

Najpierw upewnij się, czy jakieś lokalne rozporządzenia lub postanowienia nie zabraniają przycinania gałęzi drzew. Generalnie powinni to robić doświadczeni użytkownicy. Istnieje bowiem zwiększone niebezpieczeństwo zakleszczenia łańcucha pilarki (8) i związanego z tym odrzutu. Miej świadomość kierunku, w którym może spaść gałąź.

Uwzględnij wszelkie okoliczności, które mogą wpłynąć na zmianę kierunku upadku, jak na przykład:

- długość i ciężar ścinanej gałęzi,
- nietypowy kształt gałęzi lub zgnilizna,
- sąsiednie drzewa i inne przeszkody (np. przewody napowietrzne),
- prędkość i kierunek wiatru,
- splecenie z innymi gałęziami,

Zastanów się nad dostępem do gałęzi i uwzględnij kierunek ich spadania. Gałęzie mają tendencję do spadania w kierunku pnia drzewa. Oprócz samego użytkownika również inne, znajdujące się w sąsiedztwie osoby, budynek lub przedmioty są narażone na trafienie spadającą gałęzią.

By nie doszło do odłamania drewna, pierwsze cięcie wykonaj od dołu do góry maksymalnie do 1/3 grubości gałęzi. Drugie cięcie wykonaj od góry do dołu aż do spotkania z pierwszym.

Cięcie lekkie (rys. I)

Sposób cięcia zależy od tego, jak jest podparty kłoc. W miarę możliwości używaj kobyłek. Zawsze rozpoczynaj cięcie przy pracującym łańcuchu (8) i użębionym grzebieniu oporowym przyłożonym do drewna. Na końcu operacji cięcia wykonuj wahadłowe ruchy pilarką przy obrotowym podparciu grzebienia.

Przy podparciu kłoca na całej długości:

- Wykonaj jedno cięcie do dołu, uważając przy tym, by nie zahaczyć o ziemię, gdyż powoduje to szybkie stępienie łańcucha.

Przy podparciu obydwu końców:

- Najpierw przetnij 1/3 grubości kłoca od góry do dołu, by w ten sposób zapobiec odłamaniu drewna. Następnie wykonaj drugie cięcie od dołu do góry aż do spotkania z pierwszym.

Przy podparciu jednego końca:

- Najpierw przetnij 1/3 grubości pnia od dołu do góry, a następnie tnij go od góry do dołu, by w ten sposób zapobiec odłamaniu drewna.

Przy piłowaniu na zboczu:

- Zawsze przebywaj powyżej pnia.

Przy wykorzystaniu kobyłek (rys. I) W miarę możliwości pilnie zalecamy korzystanie z kobyłek.

- Ułóż kloc w stabilnej pozycji. Zawsze tnij po zewnętrznej stronie kobyłek. Ew. zamocuj ciężki przedmiot.

Czyszczenie, konserwacja i przechowywanie

Akumulatorowa pilarka Black & Decker odznacza się dużą trwałością użytkową i prawie nie wymaga konserwacji.

Jednak w celu zapewnienia ciągłej, bezawaryjnej pracy, niezbędne jest jej regularne czyszczenie.

Natomiast ładowarka nie wymaga żadnej konserwacji z wyjątkiem regularnego czyszczenia.

Ostrzeżenie! Przed rozpoczęciem jakichkolwiek prac konserwacyjnych wyjmij akumulator z pilarki. Przed czyszczeniem ładowarki wyjmij wtyczkę kabla z gniazda sieciowego.

Zakładanie osłony na bieguny akumulatora (rys. J)

Ostrzeżenie! Na czas transportu i przechowywania zakładaj osłonę (22) na bieguny akumulatora (10).

Po użyciu i przed składowaniem

Regularnie czystym, suchym pędzlem czyść szczeliny wentylacyjne.

Do mycia używaj tylko łagodnego roztworu mydlanego i wilgotnej szmaty. Uważaj, by do wnętrza pilarki nie przedostała się ciecz i nigdy nie zanurzaj w cieczy żadnych elementów elektronarzędzia.

- Przywarte osady usuń twardą szczotką.
- Naoliw łańcuch (8).

Ostrzenie łańcucha

By osiągnąć możliwie jak największą sprawność pilarki, trzeba ostrzyć zęby skrawające łańcucha. Odpowiednia instrukcja jest dołączona do ostrzarki. Przy okazji zalecamy zakupienie zestawu do ostrzenia łańcuchów Black & Decker (do nabycia w przedstawicielstwie lub u diler Black & Decker, nr kat. A6039).

Wymiana zużytego lub uszkodzonego łańcucha bądź przewodnicy

Łańcuchy zamienne są do nabycia w handlu lub w przedstawicielstwie firmy Black & Decker (nr części zamiennej A6158). Przewodnicę zamienną można dostać tylko w przedstawicielstwie Black & Decker (nr części zamiennej 90517720). By nie narażać się na doznanie urazu ciała, stosuj wyłącznie oryginalne łańcuchy i przewodnice firmy Black & Decker.

Ostrość łańcucha

Dotknięcie ziemi lub gwoźdźcia uruchomioną piłą powoduje natychmiastowe stępienie ostrzy skrawających.

Napężenie łańcucha

Regularnie sprawdzaj napężenie łańcucha.

Co należy zrobić w razie konieczności naprawy pilarki łańcuchowej?

Pilarka ta jest zgodna z obowiązującymi przepisami bezpieczeństwa i higieny pracy. Naprawy mogą być wykonywane tylko przez uprawnionych specjalistów przy użyciu oryginalnych części zamiennych; w przeciwnym razie użytkownik naraża się na nieprzewidywalne konsekwencje.

Zalecamy przechowywanie niniejszej instrukcji obsługi w bezpiecznym miejscu.

Przechowywanie

Gdy pilarka ma nie być używana przez kilka miesięcy, zaleca się, by akumulator (10) pozostał w przyłączonej ładowarce. Jeżeli to niemożliwe, wykonaj następujące czynności:

- Wyjmij akumulator (10) z pilarki.
- Całkowicie naładuj akumulator (10).
- Pilarkę i akumulator (10) schowaj w bezpiecznym i suchym miejscu. Temperatura w miejscu składowania zawsze powinna się zawierać w zakresie od +5 °C do +40 °C. Umieść akumulator (10) na płaskim podłożu.
- W celu ponownego użycia pilarki po dłuższym przechowywaniu znów całkowicie naładuj akumulator (10).

Ochrona środowiska



Selektywna zbiórka odpadów. Wyrobu tego nie wolno wyrzucać do normalnych śmieci z gospodarstw domowych.

Gdy pewnego dnia poczujesz się zmuszony zastąpić wyrób Black & Decker nowym sprzętem lub nie będziesz go już potrzebować, w trosce o ochronę środowiska nie wyrzucaj go do śmieci z gospodarstw domowych, a jedynie oddaj do specjalistycznego zakładu utylizacji odpadów.



Dzięki selektywnej zbiórce zużytych wyrobów i opakowań niektóre materiały mogą być odzyskane i ponownie wykorzystane. W ten sposób chroni się środowisko naturalne i zmniejsza popyt na surowce

Stosuj się do lokalnych przepisów, jeżeli wymagają one oddawania zużytych elektrycznych urządzeń powszechnego użytku do specjalnych punktów zbiorczych lub zobowiązują sprzedawców do przyjmowania ich przy zakupie nowego wyrobu.

Firma Black & Decker chętnie przyjmuje stare, wyprodukowane przez siebie urządzenia i utylizuje je zgodnie z obowiązującymi przepisami. By skorzystać z tej usługi, oddaj zużyty sprzęt do autoryzowanego warsztatu naprawczego, który prowadzi zbiórkę w naszym imieniu.

W instrukcji tej zamieszczono adresy przedstawicielstw handlowych firmy Black & Decker, które udzielają informa-

cji o warsztatach serwisowych. Ich listę znajdziesz także w Internecie pod adresem: www.2helpU.com.



Akumulatory firmy Black & Decker dają się wielokrotnie ładować, ale po ostatecznym zużyciu trzeba je fachowo zutylizować zgodnie z obowiązującymi przepisami o ochronie środowiska.

- Całkowicie rozładuj akumulator i odłącz go od pilarki.
- Akumulatory niklowo-kadmowe i niklowo-wodorkowe podlegają recyklingowi. W celu ponownego wykorzystania lub zgodnej z przepisami utylizacji oddaj je do autoryzowanego warsztatu naprawczego lub do komunalnego zakładu utylizacji odpadów.

Dane techniczne

GKC1817L H1	
Napięcie	V_{DC} 18
Prędkość przesuwu łańcucha na biegu jałowym	m/min 190
Masa	kg 2

Akumulator	
Napięcie	V_{DC} 18
Pojemność	Ah 1,7 - 1,5 NiCd
Masa	kg 0,8

Ładowarka 90539541	
Napięcie sieciowe	V_{AC} 230
Napięcie wyjściowe	V_{DC} 21
Natężenie prądu	mA 520
Przybliżony czas ładowania	h 1
Masa	kg 0,5

Poziom hałasu zmierzony według normy 2000/14/EG:
Poziom ciśnienia akustycznego: 78,6 dB(A), niepewność pomiaru: 3 dB(A)

Poziom mocy akustycznej: 89,6 dB(A), niepewność pomiaru: 3 dB(A)

Gwarantowany poziom mocy akustycznej: 90 dB(A)

Przy poziomie ciśnienia akustycznego powyżej 80 dB(A) zakładaj odpowiednie nasłucharki ochronne. Ważona wartość skuteczna przyspieszenia drgań na rękojeści wg normy EN60745: 4 m/s²

Całkowite przyspieszenie drgań na rękojeści (suma wektorowa trzech składowych kierunkowych) zmierzona według normy EN 60745:

przy cięciu świeżo spadłych, miękkich gałęzi = 0,62 m/s², niepewność pomiaru = 1,5 m/s²

Deklaracja zgodności z normami UE

DYREKTYWA MASZYNOWA



Firma Black & Decker deklaruje niniejszym, że wyrób nr kat.GKC1817L opisany w „Danych technicznych” został wykonany zgodnie z następującymi wytycznymi i normami:

2006/42/EG, EN 60745-1, EN 60745-2-13

By uzyskać więcej informacji, zwróć się do jednego z naszych przedstawicielstw handlowych Black & Decker wyszczególnionych na końcu tej instrukcji obsługi.

Niżej podpisany ponosi odpowiedzialność za zgodność danych technicznych i składa to oświadczenie w imieniu firmy Black & Decker.

Kevin Hewitt
Wiceprezes Global Engineering
Black & Decker Europe, 210 Bath Road, Slough
Berkshire, SL1 3YD
Wielka Brytania
16. 12. 2009

Black & Decker

Warunki gwarancji:

Gwarantujemy sprawne działanie produktu, zgodnie z warunkami techniczno-eksploatacyjnymi opisanymi w instrukcji obsługi. Niniejszą gwarancją nie jest objęte dodatkowe wyposażenie, jeżeli nie została do niego dołączona oddzielna karta gwarancyjna oraz elementy podlegające naturalnemu zużyciu.

1. Niniejszą gwarancją objęte są usterki produktu spowodowane wadami produkcyjnymi i wadami materiałowymi.
2. Niniejsza gwarancja jest ważna po przedstawieniu przez Klienta w Centralnym Serwisie Gwarancyjnym reklamowanego produktu oraz łącznie:
 - a) poprawnie wypełnionej karty gwarancyjnej;
 - b) ważnego paragonu zakupu z datą sprzedaży taką, jak w karcie gwarancyjnej lub kopii faktury.
3. Gwarancja obejmuje bezpłatną naprawę urządzenia (wraz z bezpłatną wymianą uszkodzonych części) w okresie 24 miesięcy od daty zakupu.
4. Produkt reklamowany musi być:
 - a) dostarczony bezpośrednio do Centralnego Serwisu Gwarancyjnego wraz z poprawnie wypełnioną Kartą Gwarancyjną i ważnym paragonem zakupu (lub kopią faktury) oraz szczegółowym opisem uszkodzenia, lub
 - b) przesłany do Centralnego Serwisu Gwarancyjnego za pośrednictwem punktu sprzedaży wraz z dokumentami wymienionymi powyżej.
5. Koszty wysyłki do Centralnego Serwisu Gwarancyjnego ponosi Black & Decker. Wszelkie koszty związane z zapewnieniem bezpiecznego opakowania, ubezpieczeniem i innym ryzykiem ponosi Klient. W przypadku odrzucenia roszczenia gwarancyjnego, produkt jest odsyłany do miejsca nadania na koszt adresata.
6. Usterki ujawnione w okresie gwarancji będą usunięte przez Centralny Serwis Gwarancyjny w terminie:
 - a) 14 dni roboczych od daty przyjęcia produktu przez Centralny Serwis Gwarancyjny;
 - b) termin usunięcia wady (punkt 6a) może być wydłużony o czas niezbędny do importu niezbędnych części zamiennych.
7. Klient otrzyma nowy sprzęt, jeżeli:
 - a) Centralny Serwis Gwarancyjny stwierdzi na piśmie, że usunięcie wady jest niemożliwe;
 - b) produkt nie podlega naprawie, tylko wymianie bez dokonywania naprawy.
8. O ile taki sam produkt jest nieosiągalny, może być wydany nowy produkt o nie gorszych parametrach.
9. Decyzja Centralnego Serwisu Gwarancyjnego odnośnie zasadności zgłaszanych usterek jest decyzją ostateczną.
10. Gwarancją nie są objęte:
 - a) wadliwe działanie lub uszkodzenia spowodowane niewłaściwym użytkowaniem lub używaniem produktu niezgodnie z przeznaczeniem, instrukcją obsługi lub przepisami bezpieczeństwa. W szczególności profesjonalne użytkowanie amatorskich narzędzi Black & Decker powoduje utratę gwarancji;
 - b) wadliwe działanie lub uszkodzenia spowodowane przeciążaniem narzędzia, które prowadzi do uszkodzeń silnika, przekładni lub innych elementów a także stosowaniem osprzętu innego niż zalecany przez Black & Decker;
 - c) mechaniczne uszkodzenia produktu i wywołane nimi wady;
 - d) wadliwe działanie lub uszkodzenia na skutek działania pożaru, powodzi, czy też innych klęsk żywiołowych, nieprzewidzianych wypadków, korozji, normalnego zużycia w eksploatacji czy też innych czynników zewnętrznych;
 - e) produkty, w których naruszone zostały plomby gwarancyjne lub, które były naprawiane poza Centralnym Serwisem Gwarancyjnym lub były przerabiane w jakikolwiek sposób;
 - f) osprzęt eksploatacyjny dołączony do urządzenia oraz elementy ulegające naturalnemu zużyciu.
11. Centralny Serwis Gwarancyjny, firmy handlowe, które sprzedały produkt, nie udzielają upoważnień ani gwarancji innych niż określone w karcie gwarancyjnej. W szczególności nie obejmują prawa klienta do domagania się zwrotu utraconych zysków w związku z uszkodzeniem produktu.
12. Gwarancja nie wyłącza, nie ogranicza ani nie zawieszają uprawnień kupującego wynikających z niezgodności towaru z umową.

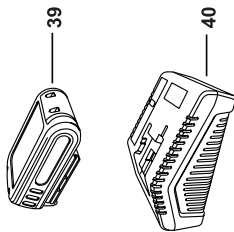
Centralny Serwis Gwarancyjny ERPATECH

ul. Obozowa 61, 01-418 Warszawa

tel.: (22) 862-08-08, fax: (22) 862-08-09

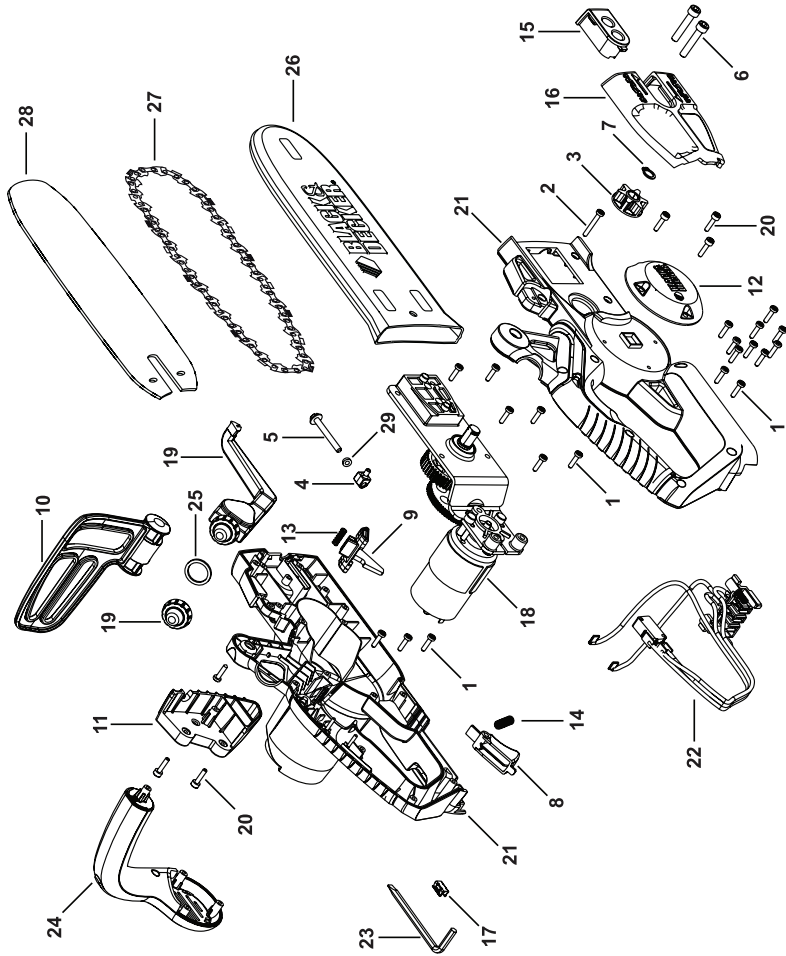


GKC1817L

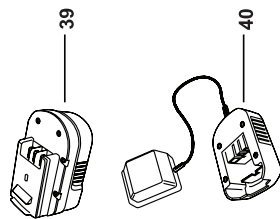


GKC1817(L)(P)(NM)

TYP.
H1



GKC1817(P)(NM)



E15081

www.2helpU.com

12 - 01 - 10

©

CZ ZÁRUČNÍ LIST

PL KARTA GWARANCYJNA

H JÓTÁLLÁSI JEGY

SK ZÁRUČNÝ LIST



**BLACK &
DECKER**[®]

CZ měsíců
H hónap

24

PL miesiące
SK mesiacov

CZ	Výrobní kód	Datum prodeje	Razítko prodejny Podpis
H	Gyári szám	A vásárlás napja	Pecsét helye Aláírás
PL	Numer seryjny	Data sprzedaży	Stempel Podpis
SK	Číslo série	Dátum predaja	Pečiatka predajne Podpis

CZ

Adresy servisu
Band Servis
Klásterského 2
CZ-14300 Praha 4
Tel.: 00420 2 444 03 247
Fax: 00420 2 417 70 204

Band Servis
K Pasekám 4440
CZ-76001 Zlín
Tel.: 00420 577 008 550,1
Fax: 00420 577 008 559
http://www.bandservis.cz

H

Black & Decker Központi
Garanciális-és Márkaszerüz
1163 Budapest
(Sashalom) Thököly út 17.
Tel.: 403-2260
Fax: 404-0014

PL

Adres servisu centralnego
ERPATECH
ul. Obozowa 61
01-418 Warszawa
Tel.: 022-8620808
Fax: 022-8620809

SK

Adresa servisu
Band Servis
Paulínska ul. 22
SK-91701 Trnava
Tel.: 00421 33 551 10 63
Fax: 00421 33 551 26 24

CZ Dokumentace záruční opravy

PL Przebieg napraw gwarancyjnych

H A garanciális javítás dokumentálása

SK Záznamy o záručných opravách

CZ	Číslo	Datum příjmu	Datum zakázky	Číslo zakázky	Závada	Razítko Podpis
H	Sorszám	Bejelentés időpontja	Javítási időpont	Javítási munkalapszám	Hiba jelleg oka	Pecset Aláírás
	Jótállás új határideje					
PL	Nr.	Data zgłoszenia	Data naprawy	Nr. zlecenia	Przebieg naprawy	Stempel Podpis
SK	Číslo dodávky	Dátum nahlásenia	Dátum opravy	Číslo objednávky	Popis poruchy	Pečiatka Podpis