

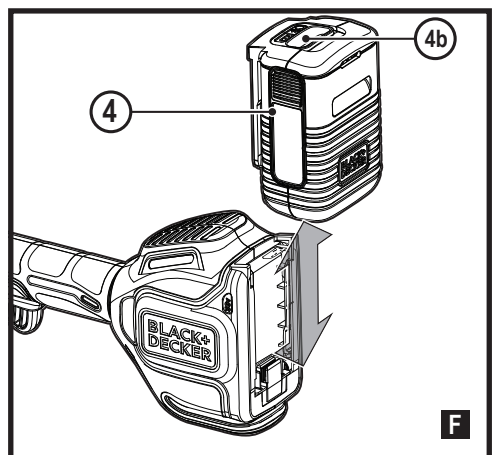
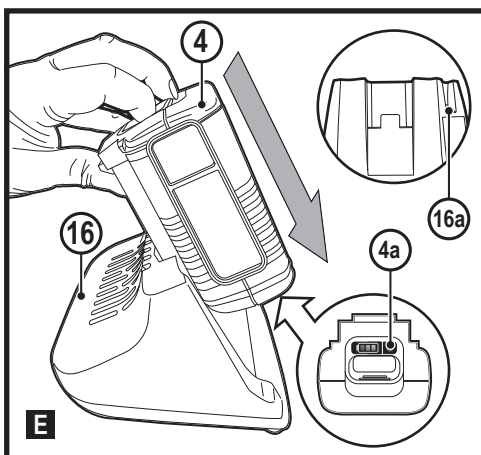
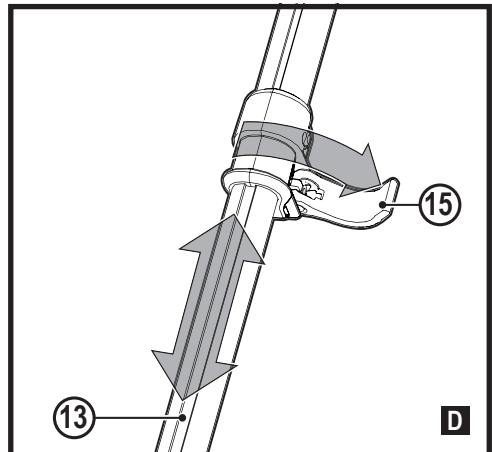
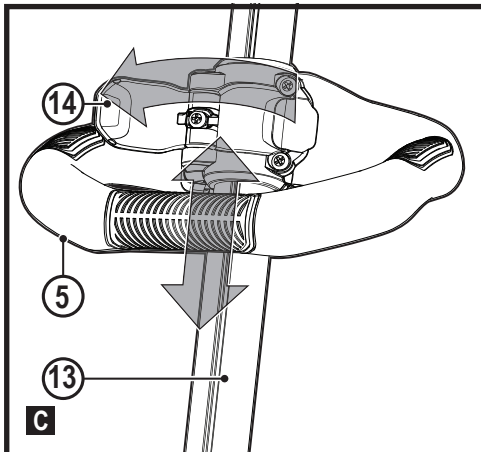
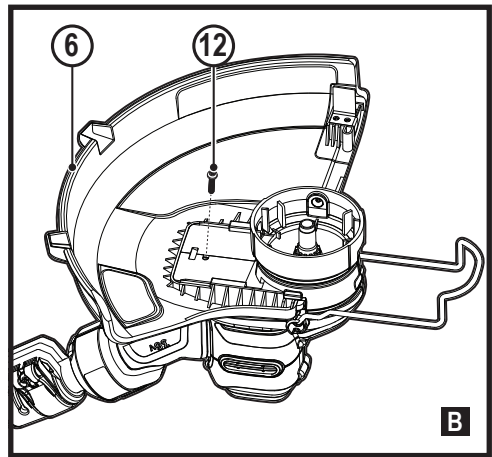
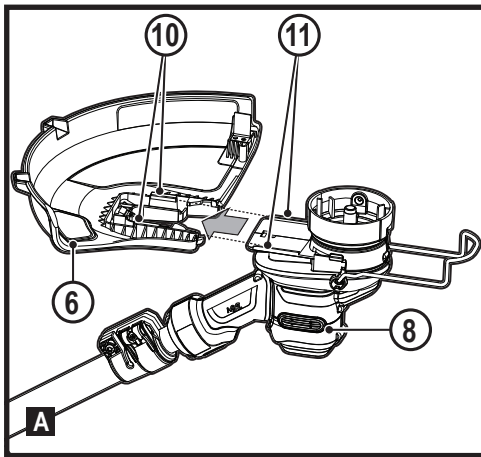
*A kéziszerszám iparszerű  
használatra nem ajánlott.*

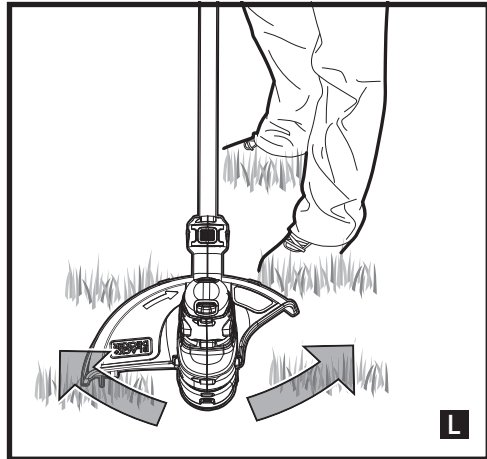
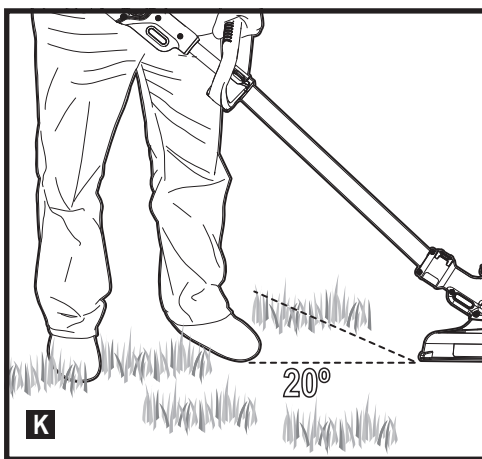
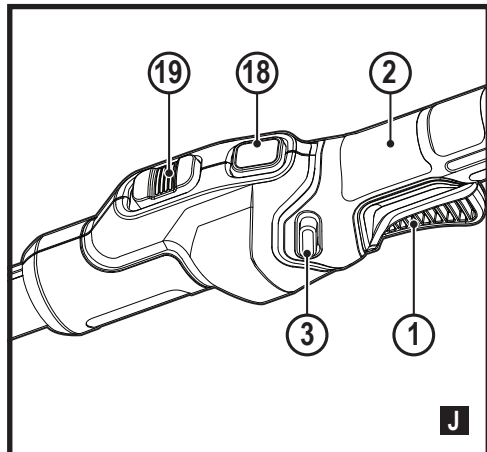
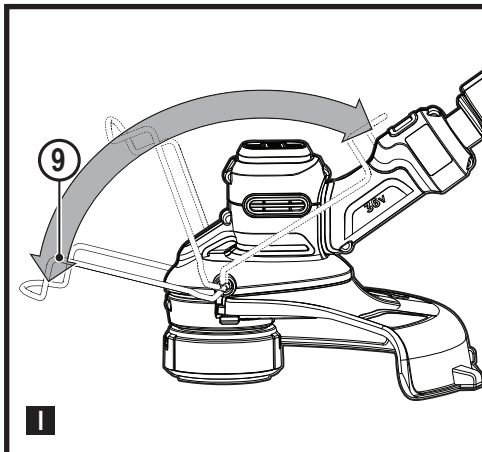
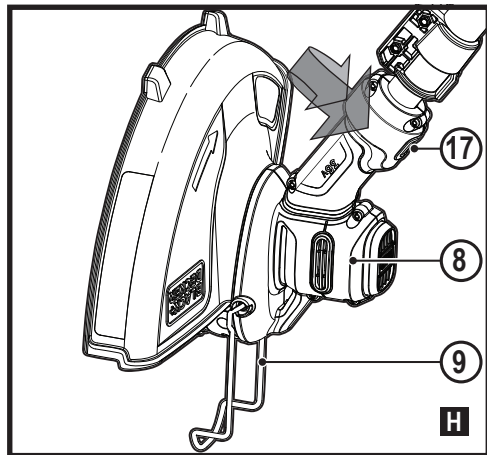
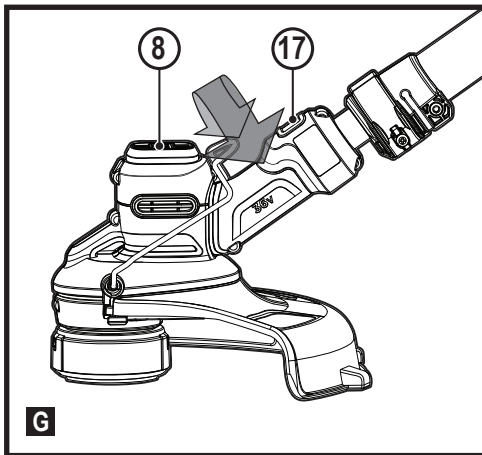
533228 - 17 H

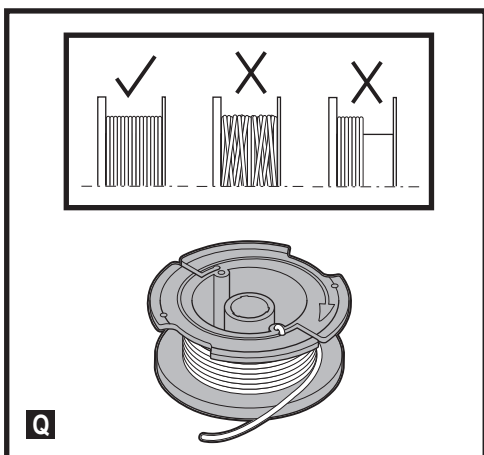
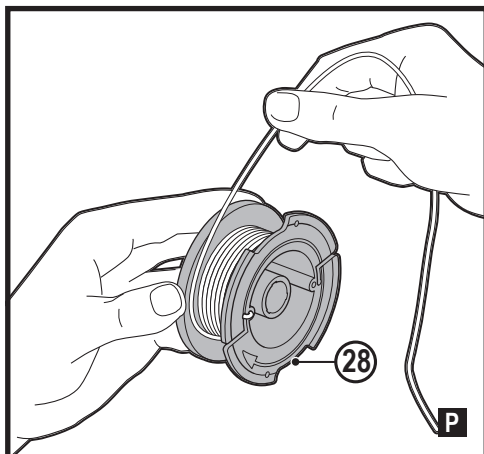
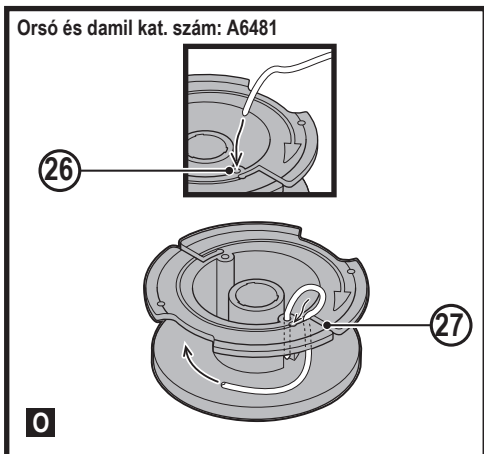
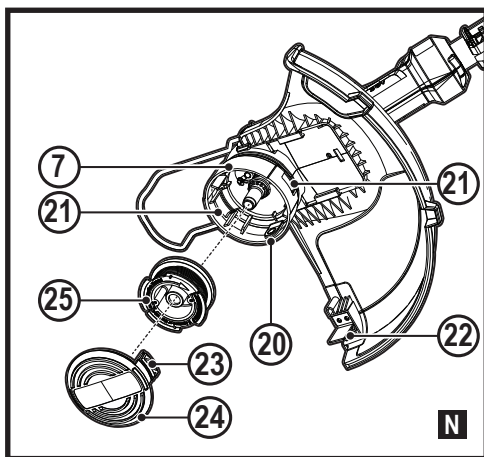
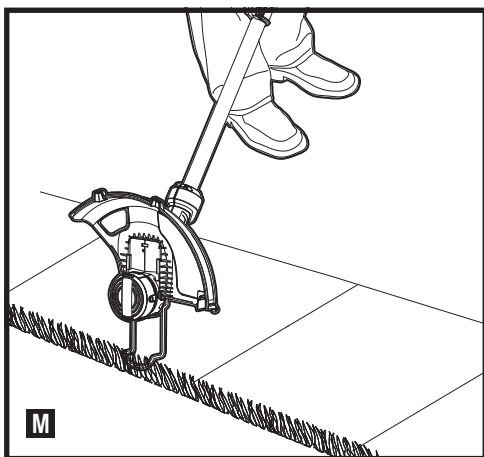
Fordítás az eredeti kezelési útmutató alapján készült

[www.blackanddecker.eu](http://www.blackanddecker.eu)

**BCSTE636**







## Rendeltetésszerű használat

Az Ön BLACK+DECKER™ gyártmányú, BCSTE636 típusú fűszegélyvágóját pázsitzegélyek vágására és kiigazítására, illetve szűk helyeken történő fűnyírásra terveztük. Ez a készülék iparszerű felhasználásra nem alkalmas.

## Biztonsági útmutatások

**Figyelmeztetés!** Hálózati áramforrásról működtetett készülékek használatakor a tűz, áramütés, személyi sérülés és anyagi kár veszélyének csökkentése érdekében be kell tartani többek között a következő biztonsági előírásokat.

**Figyelmeztetés!** A készülék használatánál be kell tartani a biztonsági szabályokat. A saját és a közelben tartózkodók biztonsága érdekében kérjük, hogy a készülék használata előtt olvassa át ezeket az útmutatásokat. Kérjük, őrizze meg az útmutatót későbbi használatra.

- ◆ Használat előtt alaposan tanulmányozza át ezt a kézikönyvet.
- ◆ A készülék rendeltetésszerű használatát ebben ismertetjük. Az itt nem ajánlott tartozék vagy kiegészítő használata, illetve itt fel nem sorolt műveletek végzése személyi sérülés veszélyével jár.
- ◆ Őrizze meg ezt a kézikönyvet későbbi használatra.

## A készülék használata

Mindig körültekintően használja.

- ◆ Mindig viseljen biztonsági szemüveget vagy védőszemüveget.
- ◆ Soha ne engedje, hogy gyermekek vagy a használati útmutatót nem ismerő személyek használják a készüléket.
- ◆ Ne engedje, hogy gyermekek vagy állatok a munkaterület közelébe menjenek, illetve hozzáférjenek a készülékhez és a tápkábelhez.
- ◆ A gyerekekre szorosan felügyelni kell, amikor a készüléket a közelükben használják.
- ◆ Túl fiatal vagy fogyatékkal élő személyek csak felügyelet mellett használhatják.
- ◆ A készülék nem játékszer.
- ◆ Csak nappali fény vagy jó mesterséges világítás mellett használja.
- ◆ Csak száraz helyen dolgozzon vele. Ne hagyja, hogy nedvesség érje.
- ◆ Ne merítse vízbe.
- ◆ Ne nyissa fel a burkolatot. Nincsenek benne felhasználó által szervizelhető alkatrészek.
- ◆ Ne használja robbanásveszélyes légtérben, például ahol gyúlékony folyadékok, gázok vagy por vannak jelen.
- ◆ A csatlakozódugasz és a kábel sérülésének elkerülése érdekében soha ne a kábelnél fogva húzza ki a dugaszt a konnektorból.

## Súlyozott effektív rezgésgyorsulás

A műszaki adatlapon és a megfelelőségi nyilatkozatban feltüntetett súlyozott effektív rezgésgyorsulási értékeket az EN50636 szabványnak megfelelően határoztuk meg, így azok felhasználhatók az egyes szerszámoknál mért értékek összehasonlítására is. A megadott érték felhasználható a súlyozott effektív rezgésgyorsulásnak való kitettség mértékének előzetes becsléséhez is.

**Figyelmeztetés!** A tényleges súlyozott effektív rezgésgyorsulási érték az elektromos szerszám használata során a használat módjától függően eltérhet a feltüntetett értéktől. A tényleges súlyozott effektív rezgésgyorsulás szintje az itt feltüntetett szint fölé is emelkedhet.

A 2002/44/EK irányelv által a szerszámmal rendszeresen dolgozók számára megkövetelt szükséges biztonsági intézkedések meghatározásához végzett, a súlyozott effektív rezgésgyorsulásnak való kitettség értékelésénél figyelembe kell venni a tényleges használat körülményeit, illetve azt, hogy a szerszámot hogyan használják, ideértve a munkafolyamat minden egyes részét, pl. azokat az időszakokat is, amikor a szerszám ki van kapcsolva vagy üresen jár. Ne működtesse a készüléket, ha az rendellenesen rázkódik.

## Mások biztonsága

- ◆ Ezt a készüléket nem használhatják olyan személyek (a gyermekeket is beleértve), akik nincsenek fizikai, érzékelési vagy mentális képességeik teljes birtokában, vagy nincs meg a szükséges tapasztalatuk és tudásuk, kivéve, ha a biztonságukért felelős személy felügyel rájuk, vagy megtanítja őket a készülék használatára.
- ◆ Ügyelni kell a gyerekekre, hogy ne játsszanak a készülékkel.

## Maradványkockázatok

A készülék használata további, a biztonsági figyelmeztetések között esetleg fel nem sorolt maradványkockázatokkal is járhat. Ezek a készülék nem rendeltetésszerű vagy hosszú idejű használatából stb. adódhatnak.

Bizonyos maradványkockázatok a vonatkozó biztonsági előírások betartása és a védőeszközök használata ellenére sem kerülhetők el. Ezek a következők lehetnek:

- ◆ forgó-mozgó alkatrészek megérintése miatti sérülések;
- ◆ alkatrészek, vágókések vagy egyéb tartozékok cseréje közben bekövetkező sérülések;
- ◆ a szerszám hosszú idejű használata miatti sérülések -
- ◆ ha hosszú ideig használja, rendszeresen iktasson be szüneteket;
- ◆ halláskárosodás;
- ◆ a használat közben keletkező por belégzése miatti egészségkárosodás, különös tekintettel a tölgy, bükk és rétegelt lemez anyagok esetén.

## Használat után

- ◆ A használaton kívüli készüléket száraz, jól szellőző helyen, gyermekektől elzárva tartsa.
- ◆ Ügyeljen arra, hogy gyerekek ne férhessenek hozzá a tárolt készülékhez.
- ◆ Amikor a készüléket járműben tárolja, illetve szállítja, vagy a csomagtartóban tartsa, vagy kötözze le, hogy hirtelen sebesség- vagy irányváltáskor ne mozdulhasson el.

## Átvizsgálás és javítások

- ◆ Használat előtt ellenőrizze, hogy nem sérült vagy hibás-e a készülék valamely alkatrésze. Ellenőrizze, nincsenek-e eltörve egyes alkatrészei, vagy nem áll-e fenn olyan körülmény, amely a készülék működését befolyásolhatja.
- ◆ Ne használja a készüléket, ha bármelyik alkatrésze sérült vagy meghibásodott.
- ◆ A sérült vagy hibás alkatrészt márkaszervizzel javíttassa meg vagy cseréltesse ki.
- ◆ Soha ne próbáljon olyan alkatrészt eltávolítani vagy kicserélni, amelyet a kézikönyv nem említ.

## További biztonsági útmutatások fűszegélyvágókhoz

**Figyelmeztetés!** A vágókések a motor kikapcsolása után egy ideig még forognak.

- ◆ Ismerkedjen meg a készülék kezelőszerveivel és helyes használatával.
- ◆ Használat előtt ellenőrizze, hogy a tápkábel vagy a hosszabbító kábel nem sérült-e, nincs-e előregedve vagy megkopva. Ha a kábel használat közben megsérül, azonnal csatlakoztassa le a készüléket a tápellátásról. **A KÉSZÜLÉK ÁRAMTALANÍTÁSA ELŐTT NE NYÚLJON A TÁPKÁBELHEZ.**
- ◆ Ne használja, ha a kábelei sérültek vagy kopottak.
- ◆ Védje a lábát masszív cipővel vagy csizmával.
- ◆ A lábszára védelmére viseljen hosszúnadrágot.
- ◆ A készülék használata előtt ellenőrizze, nincsenek-e a vágás útjában botok, kövek, drótok vagy más akadályok.
- ◆ Csak függőleges helyzetben használja a készüléket, a damil pedig a talaj közelében legyen. Más helyzetben soha ne kapcsolja be.
- ◆ Lassú mozdulatokat téve dolgozzon a készülékkel. Ne feledje, hogy a frissen vágott fű nedves és csúszós.
- ◆ Meredek lejtőn ne dolgozzon. Lejtőn keresztirányban, nem pedig fel-le irányban haladva végezze a munkát.
- ◆ Működésben lévő készülékkel ne keresztezzon kavicsos ösvényt vagy utat.

- ◆ Soha ne érjen a damilhoz, amíg a készülék működésben van.
- ◆ Addig ne tegye le, amíg a damil teljesen le nem állt.
- ◆ Csak a megfelelő típusú damilt használja. Soha ne használjon fémszálas damilt vagy horgászsinórt.
- ◆ Vigyázzon, hogy ne érjen a szálvágó pengéjéhez.
- ◆ A tápkábelt tartsa távol a damilszáltól. Mindig tudnia kell, merre helyezkedik el a tápkábel.
- ◆ Kezét, lábát mindig, de különösen a motor bekapcsolásakor tartsa távol a damilszáltól.
- ◆ A készüléket használat előtt, illetve, ha azt ütés érte, ellenőrizze, nem sérült vagy kopott-e, és szükség esetén javítsa meg.
- ◆ Soha ne dolgozzon a készülékkel, ha a védőburkolat sérült, vagy nincs a helyén.
- ◆ Ügyeljen arra, hogy sérülést ne szenvedjen a damil hosszának kiigazítására szolgáló alkatrész miatt. Új damil kihúzása után még bekapcsolás előtt mindig állítsa normál működési helyzetébe a készüléket.
- ◆ Mindig győződjön meg arról, hogy a szellőzőnyílások törmeléktől mentesek.
- ◆ Ne használja a pázsit-, illetve szegélyvágót, ha a kábelei sérültek vagy kopottak.
- ◆ A hosszabbító kábelt tartsa távol a vágókésektől.

## A készüléken elhelyezett címkék

A készüléken a dátumkóddal együtt a következő piktogramok láthatók:



Használat előtt olvassa el a kézikönyvet.



A készülék használatakor viseljen biztonsági szemüveget vagy védőszemüveget.



Alkalmos hallásvédőt is viseljen.



Kapcsolja ki a szerszámot. Mielőtt a készülék karbantartásába kezdene, vegye ki belőle az akkumulátort.



Óvakodjon a repülő tárgyaktól. A nézelődőket tartsa távol a vágási területtől.



Esőtől és egyéb nedvességtől védje a készüléket.



Hangteljesítmény a 2000/14/EK irányelv szerint garantálva.

## További biztonsági útmutatások akkumulátorokhoz és töltőkhöz

### Akkumulátorok

- ◆ Soha, semmilyen okból ne próbálja szétbontani az akkumulátort.
- ◆ Vízről óvja.
- ◆ Ne tárolja olyan helyen, ahol a hőmérséklet 40°C fölé emelkedhet.
- ◆ Csak 10°C és 40°C közötti környezeti hőmérsékleten töltsen.
- ◆ Csak a készülékhez mellékelt töltővel töltsen.
- ◆ Elhasznált akkumulátorok ártalmatlanításánál tartsa be a „Környezetvédelem” című fejezet útmutatásait.



Ne kísérletezzen sérült akkumulátor töltésével.

### Töltők

- ◆ BLACK+DECKER töltőjével csak a készülékhez mellékelt akkumulátort töltsen. Más akkumulátorok szétrobbanhatnak, személyi sérülést és anyagi kárt okozva.
- ◆ Soha ne kísérletezzen nem tölthető telepek töltésével.
- ◆ A hibás vezetékeket azonnal cseréltesse ki.
- ◆ Vízről óvja a töltőt.
- ◆ Ne bontsa szét.
- ◆ Ne próbálgassa mérőműszerrel.



A töltő csak beltéri használatra alkalmas.



Használata előtt olvassa el a kezelési útmutatót.

## Elektromos biztonság



A töltő kettős szigetelésű, ezért nincs szükség földelésre. Mindig ellenőrizze, hogy a hálózati feszültség megfelel-e a töltő adattábláján megadott feszültségnek. Soha ne próbálja a töltőkészüléket hálózati dugasszal helyettesíteni.

- ◆ Ha a hálózati kábel sérült, a veszély elkerülése érdekében cseréltesse ki a gyártóval vagy egyik megbízott BLACK+DECKER szakszervizzel.

## Részegységek

Ez a készülék az alábbi részegységek némelyikét vagy mindegyikét tartalmazza:

1. Indítókapcsoló
2. Nyél
3. Biztonsági kapcsoló
4. Akkumulátor
5. Második fogantyú
6. Védőburkolat
7. Orsóház
8. Fej
9. Szélvezető

## Összeszerelés

**Figyelmeztetés!** Összeszerelés előtt győződjön meg arról, hogy a készülék ki van kapcsolva, és az akkumulátort kivették.

### A védőburkolat felszerelése (A és B ábra)

- ◆ Csavarja ki a védőburkolat csavarját.
- ◆ A védőburkolatot (6) derékszögben a vágófejhez (8) tartva csúsztassa be a helyére, amíg a rögzítőfül a helyére be nem pattan (ügyeljen arra, hogy a vezetősín (10) a védőburkolaton (6) pontosan egy vonalban legyenek a vágófej (8) vezetősínjeivel (11)).
- ◆ Rögzítse a védőburkolatot (6) a csavarral (12).

**Figyelmeztetés!** Soha ne használja a készüléket helyesen felszerelt védőburkolat nélkül.

### A második nyél helyzetének állítása (C ábra)

A második nyél (5) az optimális egyensúly és kényelem érdekében állítható.

- ◆ Emelje rá a leszorítót (14) a második nyélre.
- ◆ Csúsztassa finoman a második nyelet (5) fel- vagy lefelé a csövön (13) a kívánt magasságra.
- ◆ A kívánt helyzet elérése után rögzítse a leszorítót (14).

### A készülék magasságának beállítása (D ábra)

Ez a készülék teleszkópos szerkezetű, ezért kényelmes magasságúra állíthatja. Több magassági beállítás lehetséges.

A magasságot az alábbi módon állíthatja:

- ◆ Lazítsa meg a magasságállító rögzítőkapcsát (15).
- ◆ Csúsztassa finoman a csövet (13) fel- vagy lefelé a kívánt magasságra.
- ◆ Zárja a magasságállító rögzítőkapcsát (15).

## A damilszál kioldása

Szállítás közben a damilszál ragasztócsikkal az orsóházhoz van rögzítve.

**Figyelmeztetés!** Összeszerelés előtt vegye ki az akkumulátort a szerszámból.

- ◆ Távolítsa el a damilszálát az orsóházhoz (7) rögzítő ragasztócsíkot.

## Az akkumulátor töltése (E ábra)

Az akkumulátort az első használat előtt és minden olyan esetben tölteni kell, amikor nem ad elég teljesítményt olyan munkánál, amelyet korábban könnyedén el lehetett végezni. Töltés közben az akkumulátor melegezhet, ami normális jelenség, nem jelent hibát.

**Figyelmeztetés!** Ne töltsd az akkumulátort 10 °C alatti vagy 40 °C feletti környezeti hőmérsékletnél. Töltéshez javasolt hőmérséklet: kb. 24 °C.

**Tartsa szem előtt: A töltő nem tölti az akkumulátort, ha a cellahőmérséklet kb. 10 °C alatt vagy 40 °C felett van.**

**Ilyenkor hagyja az akkumulátort a töltőben, és az automatikusan tölteni kezd, amint az akkumulátor a megfelelő hőmérsékletre felmelegszik, illetve lehűl.**

- ◆ Töltéshez illeszse be az akkut (4) a töltőbe (16). Az akku csak egy módon illeszhető a töltőbe. Ne erőltesse. Győződjön meg arról, hogy az akku teljes mértékben illeszkedik a töltőben.
- ◆ Dugaszolja a töltőt a hálózatra, és kapcsolja be. A töltésjelző (16a) zöld fényel fog villogni (lassan). A töltés akkor kész, amikor a töltésjelző (16a) folyamatos zöld fényel világít. A töltő és az akku korlátlan ideig maradhat egymáshoz csatlakoztatva, miközben a LED világít. A LED villogó zöld fényre (a töltés jelzése) vált, amikor a töltő az akku cseptöltését végzi. A töltésjelző (16a) mindaddig világít, amíg az akkumulátor a hálózatra dugaszolt töltőhöz van csatlakoztatva.
- ◆ A lemerült akkumulátorokat 1 héten belül töltsd fel. A lemerült állapotban tárolt akku élettartama jelentősen megrövidül.

## Az akkumulátor töltőben hagyása

Az akkusomag korlátlan ideig maradhat a töltőben, miközben a LED határozatlan ideig világít. A töltő frissen és teljesen feltöltött állapotban tartja az akkusomagot.

## Töltő-diagnosztika

Ha a töltő azt érzékeli, hogy az akkumulátor gyenge vagy sérült, a töltésjelző (16a) gyors ütemben piros fényel villog. A következőket tegye:

- ◆ Vegye ki, majd tegye vissza az akkut (4).
- ◆ Ha a töltésjelző továbbra is piros fényel gyors ütemben villog, tegyen egy másik akkumulátort a töltőbe, hogy megállapíthassa, megfelelően működik-e a töltési folyamat.
- ◆ Ha a másik akku megfelelően töltődik, a korábbi akku hibás, és el kell juttatni egy szervizbe újrahajósítás céljából.
- ◆ Ha a másik akkunál is az előzőhöz hasonló problémával találkozik, vizsgáltsa be a töltőt egy megbízott szervizzel.

**Tartsa szem előtt: Akár 30 percig is eltarthat annak megállapítása, hogy hibás-e az akkumulátor. Ha az akku túl meleg vagy túl hideg, a LED felváltva pirosan villog egyszer gyors, egyszer lassú ütemben, majd ez ismétlődik.**

## Töltöttségi szintjelző (E ábra)

Az akkumulátor töltöttségi szintjelzővel is fel van szerelve. Használat és töltés közben ez jelzi az akkumulátor aktuális töltöttségi szintjét.

- ◆ Nyomja meg a töltöttségi szint kijelzőjének gombját (4a).

## Az akkumulátor be- és kiszérése (F ábra)

- ◆ Behelyezéshez az akkut (4) igazítsa a szerszámon kialakított tartórekeszéhez. Csúsztassa be a tartórekeszbe, és addig tolja, amíg be nem pattan a helyére.
- ◆ Az akku eltávolításához nyomja le a kioldógombját (4b), közben pedig húzza ki az akkut a tartórekeszből.

## Használat

**Figyelmeztetés!** Hagyja a szerszámot a saját tempójában működni. Ne terhelje túl.

## A készülék fűszegélyvágó vagy szélező üzemmódjának beállítása (G, H ábra)

A készülék használható fűszegélyvágó üzemmódban a G ábrán bemutatott módon, vagy szélező üzemmódban a pázsit szélei és a virágágyakba benyúló fű kiigazítására (H ábra).

## Fűszegélyvágó üzemmód (G ábra)

Fűszegélyvágáshoz a vágófejnek a G ábrán bemutatott helyzetben kell lennie. Ha nem ott van:

- ◆ Vegye ki az akkumulátort a készülékből.
- ◆ Nyomja le és tartsa lenyomva a fej kioldógombját (17).
- ◆ A nyelet tartva forgassa a fejet (8) az óramutató járásának irányában.
- ◆ Engedje el a fej kioldógombját (17).
- ◆ Emelje a szélvezetőt (9) zárt helyzetébe.

**Tartsa szem előtt:** A fej csak egy irányban forgatható.

## Szélező üzemmód (H, I ábra)

Szélezéshez a vágófejnek a H ábrán bemutatott helyzetben kell lennie. Ha nem ott van:

- ◆ Vegye ki az akkumulátort a készülékből.
- ◆ Nyomja le és tartsa lenyomva a fej kioldógombját (17).
- ◆ A nyelet tartva forgassa a fejet (8) az óramutató járásával ellentétes irányban.
- ◆ Engedje el a fej kioldógombját (17).
- ◆ Engedje le a szélvezetőt nyitott helyzetébe. A szélvezetőt (9) teljes mértékben nyomja le, amíg kattánást nem hall.



**Tartsa szem előtt:** A fej csak egy irányban forgatható.

### Be- és kikapcsolás (J ábra)

- ◆ A készülék bekapcsolásához nyomja le a biztonsági kapcsolót (3), és húzza be az indítókapcsolót (1). Amikor a készülék már beindult, elengedheti a biztonsági kapcsolót (3).
- ◆ A készülék kikapcsolásához engedje el az indítókapcsolót.

**Figyelmeztetés!** Bekapcsolt állásában soha ne próbálja reteszelni az indítókapcsolót.

### POWERCOMMAND™ gomb (csak BESTE636 típusnál) (J ábra)

A POWERCOMMAND (teljesítmény-szabályozó) funkció lehetővé teszi a damilszál hosszának megtoldását fűszegélyvágás közben.

- ◆ A damilszál hosszabbításához fűszegélyvágás közben nyomja le teljesen, majd engedje el az POWERCOMMAND™ gombot (18).

**Tartsa szem előtt!** A POWERCOMMAND™ gomb lenyomásakor a készülék leállítja a vágást, majd a gomb elengedésekor folytatja.

- ◆ A maximális szálhosszúsághoz többször nyomja le a gombot, amíg azt nem hallja, hogy a damilszál a védőburkolathoz ütődik.

**Tartsa szem előtt!** A maximális szálhosszúság elérése után már ne nyomja a POWERCOMMAND™ gombot. Mivel olyankor túl sok szálát állít utána, és gyorsan fogy a szál.

### Tippek a készülék optimális használatához

#### Általános

- ◆ Az optimális vágási eredmények érdekében csak száraz fűvet vágjon.

#### Fűszegélyvágás

- ◆ Tartsa a készüléket úgy, ahogyan a K ábrán látja.
- ◆ Finoman billentse a fűszegélyvágót egyik oldalról a másikra, amint az L ábrán látja.
- ◆ Hosszú fű esetén a tetejétől kezdje a nyírást. Kis szakaszokat vágjon.
- ◆ Tartsa távol a készüléket kemény tárgyaktól és érnyes növényektől.
- ◆ A damilszál gyorsabban kopik, és több utánállítást igényel, ha járda vagy egyéb dörzsölő felület mentén kaszál, vagy keményebb hajtásokat vág.
- ◆ Ha a készülék lassan kezd lassan működni, csökkentse a terhelést.

#### Szélezés

Optimális vágási eredmény 50 mm-nél mélyebb fűszegély vágásánál érhető el.

- ◆ Szélek létrehozásához ne használja a szerszámot. Szélek létrehozásához szegélyvágó ást használjon.
- ◆ Úgy irányítsa a készüléket, ahogyan az M ábrán látja.
- ◆ Ha közelebből akar vágni, enyhén döntse meg a szerszámot.

### Új damilorsó felszerelése (N, O ábra)

Csereorsókat (termékkód: A6481) beszerezhet BLACK+DECKER márkakereskedőjétől. Három orsócsomag is kapható (termékkód: A6485).

- ◆ Vegye ki az akkumulátort a készülékből.
- ◆ Tartsa lenyomva a füleket (23), és vegye le az orsó fedelét (24) a házról (7).
- ◆ Vegye ki az üres orsót (25) az orsópázból.
- ◆ Távolítsa el minden szennyeződést és fűmaradványt az orsófedélből és az orsópázból.
- ◆ Fogja az új orsót, és nyomja rá az orsópázból levő kiemelkedésre. Finoman forgassa az orsót, amíg a helyére nem kerül.
- ◆ Bontsa ki a damilszál végét, és fűzze be a szálát a befűzőnyílásba (26). A damilszál kb. 11 cm-re lógjon ki az orsópázból, ahogyan az O ábra mutatja.
- ◆ Igazítsa hozzá az orsófedélen lévő füleket (23) az orsópázból kivágásaihoz (21).
- ◆ Nyomja rá a fedelet az orsópázból, amíg biztonságosan be nem pattan a helyére.

**Figyelmeztetés!** Ha a damilszál túlnyúlik a levágó pengén (22), vágjon le belőle annyit, hogy éppen a pengéig érjen.

### Új damil feltekerése üres orsóra (P, Q ábra)

Feltekerhet új damilszálat üres orsóra.

Csereorsókat (termékkód: A6170 [25m], A6171[40m]) BLACK+DECKER márkakereskedőjétől szerezhet be.

- ◆ Vegye ki az üres orsót a fent ismertetett módon.
- ◆ Távolítsa el róla a maradék damilt.
- ◆ Fűzzön 2 cm damilszálat az orsó furatába (31), amint az O ábra mutatja.
- ◆ Hajlítsa meg a damilszálat, és rögzítse az L alakú részben (27).
- ◆ Csévélje fel a damilt az orsóra a nyíl irányában. Ügyeljen arra, hogy a damilszálat pontosan és rétegesen tekerje fel.
- ◆ Ne tekerje keresztveze (Q ábra).
- ◆ Amint a feltekeréssel a szál elérte a mélyedéseket (28), vágja el. Hagyja a szálát kb. 11 cm-re kilógni az orsóból, és tartsa egy ujját a szálon, hogy az ne mozduljon el.
- ◆ Folytassa az orsó felhelyezését a készülékre a fentebb leírtak szerint.

**Figyelmeztetés!** Csak a megfelelő típusú BLACK+DECKER damilszálat használja.

## Hibaelhárítás

Ha úgy látja, hogy a készülék nem működik megfelelően, kövesse az alábbi útmutatásokat. Ha ez nem oldja meg a problémát, vegye fel a kapcsolatot a helyi BLACK+DECKER márkaszervizzel.

**Figyelmeztetés!** Mielőtt folytatná, vegye ki az akkumulátort a szerszámból.

### A készülék lassan működik.

- Ellenőrizze, hogy az orsóház szabadon tud-e forogni. Szükség esetén gondosan tisztítsa meg.
- Ellenőrizze, hogy a damilszál nem lóg-e ki 11 cm-nél hosszabban az orsóházból. Ha hosszabban lóg ki, vágja le akkorára, hogy éppen a szálvágó pengéig érjen.

### A POWERCOMMAND™ utánállítás nem működik (csak a BESTE636 típusnál)

- Vegye le az orsófedelet.
- A damilszálat húzza ki az orsóból kb. 136 mm-re. Ha már nincs elegendő damilszál az orsón, szereljen fel egy új damilorsót.
- Ügyeljen arra, hogy a damil ne keresztelve legyen az orsóra tekerve, amint a Q ábrán látható. Ha mégis úgy van feltekerve, csévélje le, majd csévélje fel újból, hogy a feltekert szálak ne keresztezzék egymást.
- Gondoskodjon arról, hogy a damilszál eleje szorosan rá legyen húzva az orsóra.
- Igazítsa hozzá az orsófedélen lévő füleket az orsóház kivágásaihoz.
- Nyomja rá a fedelet az orsóházra, amíg a helyére be nem pattan.
- Ha a damilszál túlnyúlik a levágó pengén, vágjon le belőle annyit, hogy éppen a pengéig érjen.

Ha továbbra sem működik a POWERCOMMAND™ utánállítás, vagy elakadt az orsó, próbálkozzon a következőkkel:

- Gondosan tisztítsa meg az orsót és a házat.
- Vegye le az orsót, és ellenőrizze, hogy szabadon mozgatható-e az orsóházban az emeltyű.
- Vegye le az orsót, tekerje le a damilszálat, majd tekerje fel pontosan újra. Tegye vissza az orsót az orsóházba.

## Karbantartás

Az Ön vezetékes/akkumulátoros BLACK+DECKER készülékét/szerszámát minimális karbantartás mellett hosszú távú használatra terveztük. A készülék folyamatos és kielégítő működése függ a megfelelő gondozástól és a rendszeres tisztítástól is.

Az Ön töltőkészüléke a rendszeres tisztításon kívül más karbantartást nem igényel.

**Figyelmeztetés!** Vezetékes/akkumulátoros szerszámok karbantartása előtt:

- Kapcsolja ki és áramtalanítsa a készüléket/szerszámot.
- Vagy kivehető akku esetén kapcsolja ki és vegye ki az akkumulátort a készülékből, szerszámból.
- Vagy pedig merítse le teljesen az akkumulátort, ha az a készülékkel/szerszámmal egybe van építve, majd ezután kapcsolja ki a szerszámot.
- Tisztítás előtt húzza ki a töltő dugaszát a konnektorból. Az Ön töltőkészüléke a rendszeres tisztításon kívül más karbantartást nem igényel.
- Puha kefével vagy száraz ronggyal rendszeresen tisztítsa meg a szerszám/készülék és a töltő szellőzőnyílásait.
- Nedves ronggyal rendszeresen tisztítsa le a motorburkolatot. Ne használjon súrolószert vagy oldószer alapú tisztítószert.
- Puha kefével vagy száraz ronggyal rendszeresen tisztítsa a damilt és az orsót.
- Tompa kaparószerszámmal rendszeresen kaparja ki a fűmaradványokat és a szennyeződést a védőburkolat alól.

## Környezetvédelem



Elkülönítve gyűjtendő. Ezzel a szimbólummal jelölt termékeket és akkumulátorokat tilos a normál háztartási hulladékba dobni.

A termékek és akkumulátorok tartalmaznak visszanyerhető vagy újrahasznosítható anyagokat, amelyek csökkentik a nyersanyagigényt.

Kérjük, hogy a helyi előírásoknak megfelelően gondoskodjon az elektromos termékek és akkumulátorok újrahasznosításáról.

További tájékoztatást a [www.2helpU.com](http://www.2helpU.com) honlapon talál.

## Műszaki adatok

		BCSTE636 L1 H 1	
Felvett feszültség	V <sub>DC</sub>	36	
Üresjáráti fordulatszám	min <sup>-1</sup>	6500–8500/min	
Súly	kg	3,2	

Akkumulátorok				Töltők (perc)					
Kat. szám	V <sub>a</sub>	Ah	Súly, kg	Kat. szám	9090281*	N51738P*	BDC1A	BDC2A	BDC2A36
				Amper	400 mA	1A	1A	2A	1,35A
BL1518	18	1,5	0,38	BL1518ST	225	90	90	45	X
BL1518ST	18	1,5	0,38	BL1518ST	225	90	90	45	X
BL2018	18	2,0	0,39	BL2018	300	120	120	60	X
BL2018ST	18	2,0	0,39	BL2018ST	300	120	120	60	X
BL2518	18	2,5	0,43	BL2518	380	150	150	75	X
BL4018	18	4,0	0,64	BL4018	600	240	240	120	X
BL5018	18	5,0	0,7	BL5018	750	300	300	135	X
BL2036	36	2,0	0,64	BL2036	X	X	X	X	90
BL2536	36	2,5	0,68	BL2536	X	X	X	X	110
BL1554	18/54	1,5	1,08	BL1554	225	90	90	45	X
BL2554	18/54	2,5	1,2	BL2554	380	150	150	75	X

Kézre és karra ható súlyozott effektív rezgés gyorsulás az EN 50636 szabvány szerint:

$$= < 2,5 \text{ m/s}^2, \text{ toleranciafaktor (K) = } 1,5 \text{ m/s}^2.$$

$L_{PA}$  (hangnyomásszint) 79,5 dB(A)  
toleranciafaktor (K) = 1,1 dB(A)

$L_{WA}$  (hangteljesítményszint) 93,5 dB(A)  
toleranciafaktor (K) = 1,9 dB(A)

**CE megfeleléségi nyilatkozat**  
GÉPEKRE VONATKOZÓ IRÁNYELV  
KÜLTÉRI ZAJRA VONATKOZÓ IRÁNYELV



### BCSTE636 – Fűszegélyvágó

A Black & Decker kijelenti, hogy a „Műszaki adatok” cím alatt ismertetett termékek megfelelnek a következő irányelveknek és szabványoknak:

2006/42/EK, EN 60335-1:2012+A11+A13;  
EN 50636-2-91:2014

2000/14/EK, Fűszegélyvágó,  $L \leq 50$  cm, VI. függelék, DEKRA tanúsítvány B.V. Meander 1051 / P.O. Box 5185 6825 MJ  
ARNHEM / 6802 ED ARNHEM, Hollandia  
Tanúsító testület azonosító száma: 0344

Akusztikus teljesítményszint a 2000/14/EK szerint  
(12. cikkely, III. függelék,  $L \leq 50$  cm):

$L_{PA}$  (mért hangnyomás-kibocsátási szint) 79,5 dB(A)  
toleranciafaktor (K) = 1,1 dB(A)

$L_{WA}$  (garantált hangteljesítmény) 96 dB(A)

Ezek a termékek a 2014/30/EU és a 2011/65/EU irányelveknek is megfelelnek.

További tájékoztatásért forduljon a Black & Decker vállalathoz a következőkben megadott vagy a kézikönyv végén megtalálható elérhetőségeken.

Az aláírás tulajdonosa a műszaki adatok összeállításáért felelős személy; nyilatkozatát a Black & Decker vállalat nevében adja.

Becky Cotsworth  
Igazgató - Kültéri termékek csoportja  
Black & Decker Europe, 270 Bath Road, Slough,  
Berkshire, SL1 4DX, Anglia  
2019/10/30

## Garancia határozat

A Black & Decker elhivatott a termékei minősége iránt, és a vásárlás dátumától számított 24 hónapos garanciát kínál. Ez a garancia határozat csak kiegészíti és semmi esetre sem befolyásolja hátrányosan az Ön törvényes jogait. A garancia az Európai Unió tagállamai területén, valamint az Európai Szabadkereskedelmi Társulás (EFTA) területén érvényes.

A garanciális igény meg kell, hogy feleljen a Black & Decker feltételeinek, a vásárlónak be kell mutatnia a vásárlás bizonyítékát az eladó vagy a megbízott szerviz felé.

A Black & Decker 2 éves garanciájának feltételeit és a legközelebbi szerviz elérhetőségét megtalálja a [www.2helpU.com](http://www.2helpU.com) honlapon, vagy megérdeklődheti a kézikönyvünkben megadott címen található Black & Decker képviselőt:

Kérjük, látogasson el a [www.blackanddecker.co.uk](http://www.blackanddecker.co.uk) weboldalunkra, és regisztrálja új BLACK+DECKER termékét, hogy új termékeinkről és különleges ajánlatainkról naprakész információkkal láthassuk el.

Az Önhöz legközelebb eső hivatalos márkaszervizt a kézikönyvben megadott helyi Black & Decker képviselő segítségével érheti el. Alternatív megoldásként a szerződött Black & Decker szervizek listája, illetve az eladás utáni szolgáltatásaink és ezek elérhetőségének részletes ismertetése a következő internetes címen érhető el: [www.2helpU.com](http://www.2helpU.com)

Kérjük, látogassa meg a [www.blackanddecker.hu](http://www.blackanddecker.hu) weboldalunkat, hogy regisztrálja az új BLACK+DECKER termékét, ill. hogy megismerje az új termékeinkkel és egyedi ajánlatainkkal kapcsolatos legújabb híreinket. A BLACK+DECKER márkával és termékválasztékunkkal kapcsolatos további tájékoztatást a [www.blackanddecker.hu](http://www.blackanddecker.hu) internetes címen találhat.

## JÓTÁLLÁSI FELTÉTELEK

Gratulálunk Önnek ezen magas minőséget képviselő BLACK+DECKER készülék megvásárlásához!

Az elektromos kéziszerszámok minősége iránti elhivatottságunk jegyében a **jogszályában előírtnál kedvezőbb, már 5.000,- Ft-tól 250.000,- Ft bruttó értékhatárig 2 év jótállást** vállalunk a fogyasztói szerződések esetében. **250.000,- Ft bruttó értékhatár felett a jogszályában előírt 3 év időtartamú jótállást** vállaljuk.

Az áru hibás teljesítése esetén a fogyasztót a jogszály szerinti kellékszavatossági jogok gyakorlása térítésmentesen megilleti, e jogait a jótállás nem érinti. Felhívjuk szíves figyelmüket, hogy a termék ipari, professzionális felhasználásra nem alkalmazható!

- 1) A Stanley Black & Decker Hungary Kft. a jótállás, kellék- és termékszavatosság alapján végzett igényérvényesítést a Polgári Törvénykönyvről szóló 2013. évi V. törvény vonatkozó szabályozása, a 19/2014. (IV.29.) NGM rendelet és a 151/2003. (IX.22.) Kormányrendelet, továbbá a 373/2021. (VI.30.) Kormányrendelet szerinti végzi a jótállási idő, illetve a kellék- és termékszavatossági jogok érvényesíthetőségének teljes időtartama alatt, aszerint, hogy a szerződés megkötésekor vagy azt megelőzően rendelkezésre álló, és kapcsolódó reklámokban foglalt feltételek szerint felel a hibás teljesítésért. Az igényérvényesítés lehetősége az áru részét képező, vagy azzal összekapcsolt digitális tartalomra és digitális szolgáltatásra is kiterjed.
  - a) A fogyasztó jótállási igényét a jótállási jeggyel érvényesítheti, ezért kérjük azt őrizze meg. Nem tehető az érvényesítés feltételévé a termék felbontható csomagolásának a fogyasztó általi visszaszolgáltatása.
  - b) Vásárláskor a forgalmazónak (kereskedőnek) a jótállási jegyben fel kell tüntetnie a vállalkozás nevét, a termék azonosítására alkalmas megnevezését és típusát, továbbá – ha van – gyártási számát, a gyártó nevét, címét, ha nem azonos a vállalkozással, valamint a szerződés-kötés, illetve a termék fogyasztó részére történő átadásának vagy vállalkozás általi üzembe helyezésének időpontját. A jótállási jegyet a forgalmazó (kereskedő) nevében eljáró személynek alá kell írnia és a kereskedés azonosítására alkalmas tartalmú (minimum cégnev, üzlet címe) bélyegzővel olvashatóan le kell bélyegezni, továbbá elektronikus dokumentumon történő átadás esetén tartalmaznia kell az elektronikus aláírást. Kérjük, kísérje figyelemmel a jótállási jegy megfelelő érvényesítését, mivel a kijelölt szervizeknél a jótállási igény érvényes jótállási jeggyel érvényesíthető. Amennyiben a jótállási jegy szabálytalanul került kiállításra, jótállási igényével kérjük forduljon a terméket az Ön részére értesítő partnerünkhöz (kereskedőhöz).
  - c) Az előírt tartalmú jótállási jegyet a vállalkozás elektronikus úton is átadhatja a fogyasztó részére, ha annak tartalma megfelel a fenti követelményeknek, és amelyre legkésőbb a termék átadása vagy üzembe helyezés napján köteles. Amennyiben nem közvetlen megküldéssel kerül sor az átadásra, hanem letétlést biztosító érlelési cím formájában, úgy a letétlétlenség a jótállási idő végéig nem szüntethető meg.
  - d) A jótállási jegy szabálytalan kiállítása vagy a fogyasztó rendelkezésére bocsátásának elmaradása nem érinti a jótállási érvényességét. Kérjük, hogy a jótállási jegyben kívül a nyugtát vagy számlát is szíveskedjen megőrizni a gyorsabb és hatékonyabb ügyintézés érdekében, mert a szerződés megkötése az ellenérték megfizetését igazoló bizonylattal is bizonyítható.
  - e) Elvesztett jótállási jegyet csak a fogyasztói szerződés létrejöttét igazoló nyugta vagy számla ellenében tudunk pótolni!
- 2) **Nem terjed ki a jótállás:**
  - a) amennyiben a hiba oka rendeltetésszerű, illetve a mellékelt magyar nyelvű használati kezelési útmutatóban foglaltaktól eltérő használat, átalakítás, szakszerűtlen kezelés, helytelen tárolás, elemi kár vagy egyéb a vásárlás után a fogyasztó érdekkörében keletkezett ok miatt következik be;
  - b) azon alkatrészekre, amelyek esetében a meghibásodás a jótállási időn belüli rendeltetésszerű használat mellett az alkatrészek természetes elhasználódása, kopása miatt következett be (így különösen: fűrészlán, fűrészlap, gyalukés, meghajtósíj, csapágyak, szénkefe, csillagkerék);
  - c) a készülék túlterhelése miatt jelentkező hibákra, amelyek a hajtómű meghibásodásához, vagy egyéb ebből adódó károkhöz vezetnek;
  - d) a termék nem hivatalos szervizben történt javításából eredő hibákra;
  - e) az olyan károsodásokra, amelyeknek a gyártó készületek és tartozékok használatából adódnak; amennyiben a jótállásra kötelezett a szakszerviz vagy szakvélemény által bizonyítja, hogy a hiba a fenti okok valamelyikére vezethető vissza.

- 3) **A termék meghibásodása esetén a fogyasztót az alábbi jogok illetik meg:**
  - a) A fogyasztó elsősorban a kijavítás vagy csere iránti igényét a választás szerinti a vállalkozás székhelyén, bármely telephelyén, fióktelepén, illetve kijavítás iránti igényét közvetlenül a jótállási jegyben feltüntetett javítószolgálatnál is érvényesítheti.

Termékszavatosság keretében a fogyasztó a jótállási jegyben feltüntetett gyártótól vagy forgalmazótól is követelheti a hiba kijavítását vagy a termék kicserélését, melyre a forgalomba hozataltól számított két év elteltéig van lehetősége.
  - b) Kérjük, hogy a hiba felfedezését követő legrövidebb időn belül szíveskedjen azt a vállalkozásnál vagy a szervizben bejelenteni. A fogyasztónak az árut a kijavítás vagy kicserélés teljesítéséért érdekében a vállalkozás rendelkezésére kell bocsátania. A vállalkozásnak a saját költségére kell biztosítania a kicserélt áru visszatételét.
  - c) Ha a fogyasztási cikk a vásárlástól számított három munkanapon belül meghibásodik, a fogyasztó ezen időtartamon belül kérheti annak kicserélését feltéve, hogy a meghibásodás a rendeltetészerű használatot akadályozza. A hiba fennállásának, vagy a rendeltetészerű használatot akadályozó mérték megállapításához a kereskedő/gyártó a szakszerviz közreműködését kérheti / vagy szakvéleményt szerezhet be. Amennyiben a jótállási igény bejelentését követően a vállalkozás az igény teljesíthetőségéről azonnal nem tud nyilatkozni, úgy öt munkanapon belül, igazolható módon értesítenie kell a fogyasztót az álláspontjáról.
  - e) A vállalkozásnak, illetve a javítószolgálatnak törekednie kell arra, hogy a kijavítást vagy kicserélést legfeljebb 15 napon belül megfelelő minőségben elvégezze, elvégeztesse. Ha a kijavítás vagy kicserélés időtartama a 15 napot meghaladja, akkor a vállalkozás a fogyasztót tájékoztatni köteles annak várható időtartamáról. A tájékoztatás a fogyasztó előzetes hozzájárulása esetén, elektronikus úton vagy a fogyasztó általi átvételre alkalmas más módon történik.
    - Ha a jótállási időtartam alatt a termék első alkalommal történő javítása során megállapítását nyer, hogy a termék nem javítható, úgy a fogyasztó eltérő rendelkezése hiányában 8 napon belül ki kell cserélni. Ha a cserére nincs lehetőség, úgy a megfizetést igazoló bizonylaton szereplő bruttó vételárát 8 napon belül köteles a vállalkozás a fogyasztó részére visszatéríteni.
    - Ha a jótállási időtartam alatt a termék 3 alkalommal történő javítást követően ismét meghibásodik - a fogyasztó eltérő rendelkezése hiányában, valamint ha a fogyasztó nem igényli a vételár arányos leszállítását, és nem kívánja a terméket a vállalkozás költségére kijavítani vagy mással kijavíttatni -, úgy a megfizetést igazoló bizonylaton szereplő bruttó vételárát 8 napon belül köteles a vállalkozás a fogyasztó részére visszatéríteni.
    - Ha a termék kijavítására a vállalkozás részére való közzététel számított 30 napig nem kerül sor, a fogyasztó eltérő rendelkezése hiányában a vállalkozás köteles a terméket a határidő eredménytelen elteltét követő 8 napon belül kicserélni. Ha a cserére nincs lehetőség, úgy a megfizetést igazoló bizonylaton szereplő bruttó vételárát 8 napon belül köteles a vállalkozás a fogyasztó részére visszatéríteni.
  - f) A fogyasztó az ellenszolgáltatás arányos leszállítását igényelheti, vagy a szerződéstől elállhat, ha a kötelezett a kijavítást vagy a kicserélést nem vállalta, e kötelezettségének nem tud eleget tenni, vagy ha a jogosultnak a kijavításhoz vagy kicseréléshez fűződő érdeke megszűnt. Az ellenszolgáltatás leszállítása akkor arányos, ha annak összege megegyezik a fogyasztónak szerződészerű teljesítés esetén járó, valamint a fogyasztó által ténylegesen megkapott ár értékének különbözetével.
  - g) A vállalkozás megtagadhatja az áru szerződészerűvé tételét, ha a kijavítás, illetve a kicserélés lehetetlen, vagy ha az aránytalan többletköltséget eredményezne a vállalkozásnak, figyelembe véve valamennyi körülményt, ideértve a szolgáltatás hibátlan állapotban képviselt értékét, valamint a szerződésszegés súlyát.
  - h) A fogyasztó akkor is jogosult - a szerződésszegés súlyához igazodva - az ellenszolgáltatás arányos leszállítását igényelni, vagy az adásvételi szerződést megszüntetni, ha
    - a vállalkozás nem végzte el a kijavítást vagy kicserélést, vagy elvégezte azt, de részben vagy egészben nem teljesítette, vagy megtagadta az áru szerződészerűvé tételét;
    - ismételt teljesítési hiba merült fel, annak ellenére, hogy a vállalkozás megkísérelte az áru szerződészerűvé tételét;
    - a teljesítés hibája olyan súlyú, hogy azonnali árelszállítást vagy az adásvételi szerződés azonnali megszüntetését teszi indokoltá; vagy a vállalkozás nem vállalta az áru szerződészerűvé tételét, vagy a körülményekből nyilvánvaló, hogy a vállalkozás észszerű határidőn belül vagy a fogyasztónak okozott jelentős érdeksérelem nélkül nem fogja az áru szerződészerűvé tenni.

- i) A fogyasztó adásvételi szerződés megszüntetésére vonatkozó kellékszavatossági joga a vállalkozásnak címzett, a megszüntetésre vonatkozó döntést kifejező jognyilatkozattal gyakorolható.
  - j) Jelentéktelen hiba miatt előállásnak nincs helye. Ha a fogyasztó hibás teljesítésre hivatkozva kívánja megszüntetni az adásvételi szerződést, a vállalkozást terheli annak bizonyítása, hogy a hiba jelentéktelen.
  - k) Nem számít bele a jótállási időbe a kijavítási időnek az a része, amely alatt a fogyasztó a terméket nem tudta rendeltetésszerűen használni.
  - l) A terméknek a kicseréléssel vagy kijavítással érintett részére a jótállási idő újból kezdődik.
- 4) **A jótállás keretébe tartozó kijavítás vagy csere esetén a vállalkozásnak, illetve a javítószolgáltatnak a jótállási jegyen fel kell tüntetni:**
- a kijavítás iránti igény bejelentésének és a kijavításra történő átvétel időpontját,
  - a hiba okát és a kijavítás módját,
  - a termék fogyasztó részére történő visszaadásának időpontját,
  - a kicserélés tényét és időpontját.

**Fogyasztói jogvita esetén a fogyasztó a megyei (fővárosi) kereskedelmi és iparkamarák által működtetett békéltető testület eljárását is kezdeményezheti!**

**Gyártó:**

Black & Decker Europe,  
270 Bath Road, Slough,  
Berkshire, SL1 4DX  
Egyesült Királyság

**Forgalmazó:**

Stanley Black & Decker Hungary Kft  
1016. Budapest,  
Mészáros u. 58/B  
Tel.: +36-1-328-55-00

**Központi Márkaszerviz**

FIXIT Hungary Kft. 3526 Miskolc Zsolcai kapu 9-11. / 49  
RMA system: <http://rma.fixit-service.com>  
E-mail: [blackanddecker@hu.fixit-service.com](mailto:blackanddecker@hu.fixit-service.com)  
Tel: +36 46 500 385

**Kereskedő által a vásárlással egyidejűleg kitöltendő**

Kereskedő neve és címe:

.....

A fogyasztási cikk megnevezése:.....

Típusa: .....

Gyártási száma: .....

Szerződéskötés és a termék fogyasztó részére történő átadásának dátuma: .....

A fogyasztási cikk bruttó vételára:.....,-Ft

..... P.H.

Aláírás

**Kereskedő által kitöltendő kicserélés esetén**

A fogyasztó a hibás terméket valamennyi tartozékával átadta.

A kicserélés időpontja:

..... P.H.

Aláírás

A hibátlan terméket átvettem.

A kicserélt új termék átvételének időpontja: .....

.....

.....fogyasztó aláírása

**Kijavítás esetén a szerviz tölti ki:**

**1. javítás**

A kijavítási igény bejelentésének és a kijavításra átvétel időpontja

.....

Szervizbe érkezés időpontja: .....

Munkalap száma: .....

A bejelentett hiba oka.....

Elvégzett javítás: .....

.....

Szervizből kiadás időpontja:.....

A fogyasztó részére történő visszaadás időpontja: .....

Amennyiben a termék nem javítható, a csereigény alapos: igen / nem (aláhúzással jelölendő) .....

..... P.H.

aláírás

**2. javítás**

A kijavítási igény bejelentésének és a kijavításra átvétel időpontja

.....

Szervizbe érkezés időpontja: .....

Munkalap száma: .....

A bejelentett hiba oka.....

Elvégzett javítás: .....

.....

Szervizből kiadás időpontja:.....

A fogyasztó részére történő visszaadás időpontja: .....

Amennyiben a termék nem javítható, a csereigény alapos: igen / nem (aláhúzással jelölendő) .....

..... P.H.

aláírás

**3. javítás**

A kijavítási igény bejelentésének és a kijavításra átvétel időpontja

.....

Szervizbe érkezés időpontja: .....

Munkalap száma: .....

A bejelentett hiba oka.....

Elvégzett javítás: .....

.....

Szervizből kiadás időpontja:.....

A fogyasztó részére történő visszaadás időpontja: .....

Amennyiben a termék nem javítható, a csereigény alapos: igen / nem (aláhúzással jelölendő) .....

..... P.H.

aláírás

**4. javítás**

A kijavítási igény bejelentésének és a kijavításra átvétel időpontja

.....

Szervizbe érkezés időpontja: .....

Munkalap száma: .....

A bejelentett hiba oka.....

Elvégzett javítás: .....

.....

Szervizből kiadás időpontja:.....

A fogyasztó részére történő visszaadás időpontja: .....

Amennyiben a termék nem javítható, a csereigény alapos: igen / nem (aláhúzással jelölendő) .....

..... P.H.

aláírás

<b>Stanley Black&amp;Decker Hungary Kft kereskedelmi képviselő</b>		
		<b>Tel.</b>
<b>Iroda</b>	<b>1016 Bp. Mészáros u 58/b.</b>	<b>+36-1-328-55-00</b>

<b>Központi Márkaszerviz</b>			
		<b>Tel/fax</b>	
<b>FIXIT Hungary Kft.</b>	<b>Zsolcai kapu 9-11 3526 Miskolc</b>	<b>+36 46 500 385</b>	<b>blackanddecker@ hu.fixit-service.com <a href="https://rma.fixit-service.com/">https://rma.fixit-service.com/</a></b>









**CZ** ZÁRUČNÍ LIST

**PL** KARTA GWARANCYJNA

**H** JÓTÁLLÁSI JEGY

**SK** ZÁRUČNÝ LIST



**CZ** měsíců  
**H** hónap

**12**

**PL** miesięcy  
**SK** mesiacov

<b>CZ</b> Výrobní kód	Datum prodeje	Razítko prodejny Podpis
<b>H</b> Gyári szám	A vásárlás napja	Pecset helye Aláírás
<b>PL</b> Numer seryjny	Data sprzedaży	Stempel Podpis
<b>SK</b> Číslo série	Dátum predaja	Pečiatka predajne Podpis

(CZ)

Adresy servisu  
Band Servis  
Klásterského 2  
CZ-140 00 Praha 4  
Tel.: 00420 244 403 247  
Fax: 00420 241 770 167

Band Servis  
K Pasekám 4440  
CZ-760 01 Zlín  
Tel.: 00420 577 008 550,1  
Fax: 00420 577 008 559  
<http://www.bandservis.cz>

(H)

FIXIT Hungary Kft.  
Zsolcai kapu 9-11  
3526 Miskolc  
Tel.: +36 46 500 385  
e-mail: [blackanddecker@hu.fixit-service.com](mailto:blackanddecker@hu.fixit-service.com)  
<https://rma.fixit-service.com/>

(PL)

Centralny Serwis Gwarancyjny  
ERPATECH  
ul. Bakaliowa 26  
05-080 Mościska  
Tel.: (22) 431-05-05  
[serwis@erpatech.p](mailto:serwis@erpatech.p)

(SK)

Adresa servisu  
Band Servis  
Paulínska ul. 22  
SK-917 01 Trnava  
Tel.: 00421 335 511 063  
Fax: 00421 335 512 624

(CZ) Dokumentace záruční opravy		(PL) Przebieg napraw gwarancyjnych				
(H) A garanciális javítás dokumentálása		(SK) Záznamy o záručných opravách				
CZ	Číslo	Datum příjmu	Datum zakázky	Číslo zakázky	Závada	Razítko Podpis
H	Sorszám	Bejelentés időpontja	Javítási időpont	Javítási munkalapszám	Hiba jelleg oka	Pecsét Aláírás
	Jótállás új határideje					
PL	Nr.	Data zgłoszenia	Data naprawy	Nr. zlecenia	Przebieg naprawy	Stempel Podpis
SK	Číslo dodávky	Dátum nahlásenia	Dátum opravy	Číslo objednávky	Popis poruchy	Pečiatka Podpis