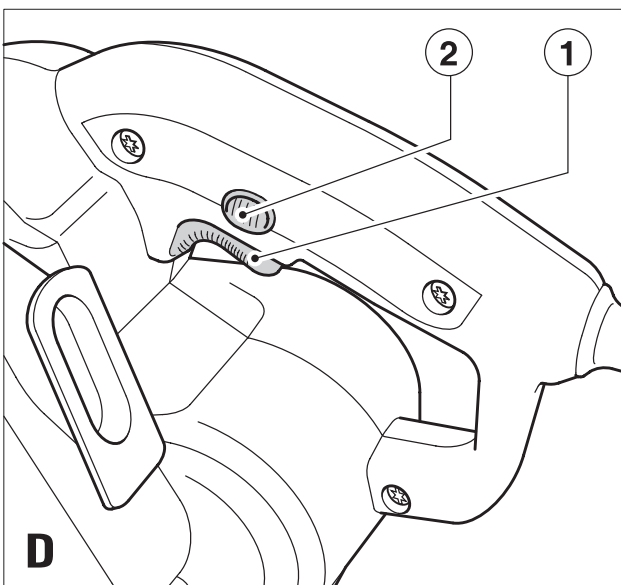
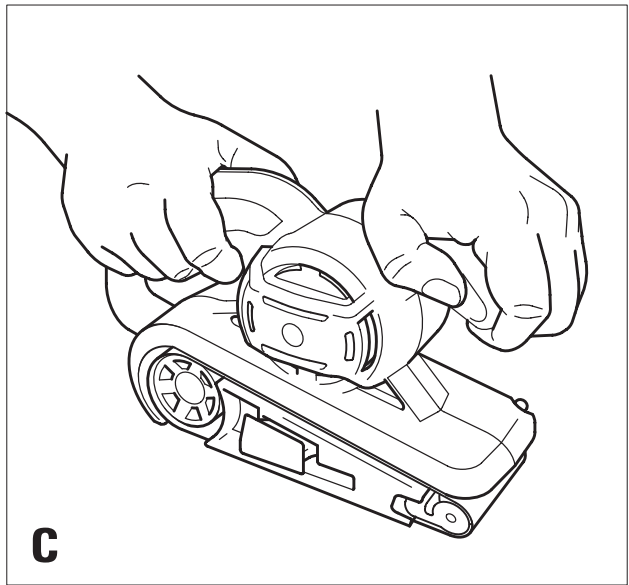
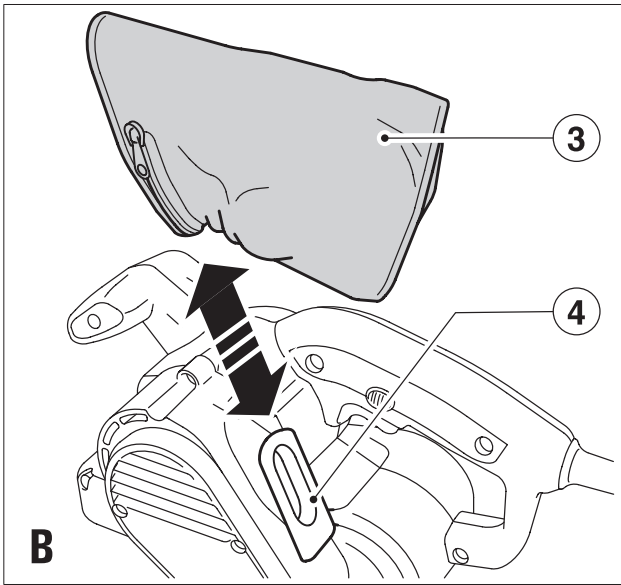
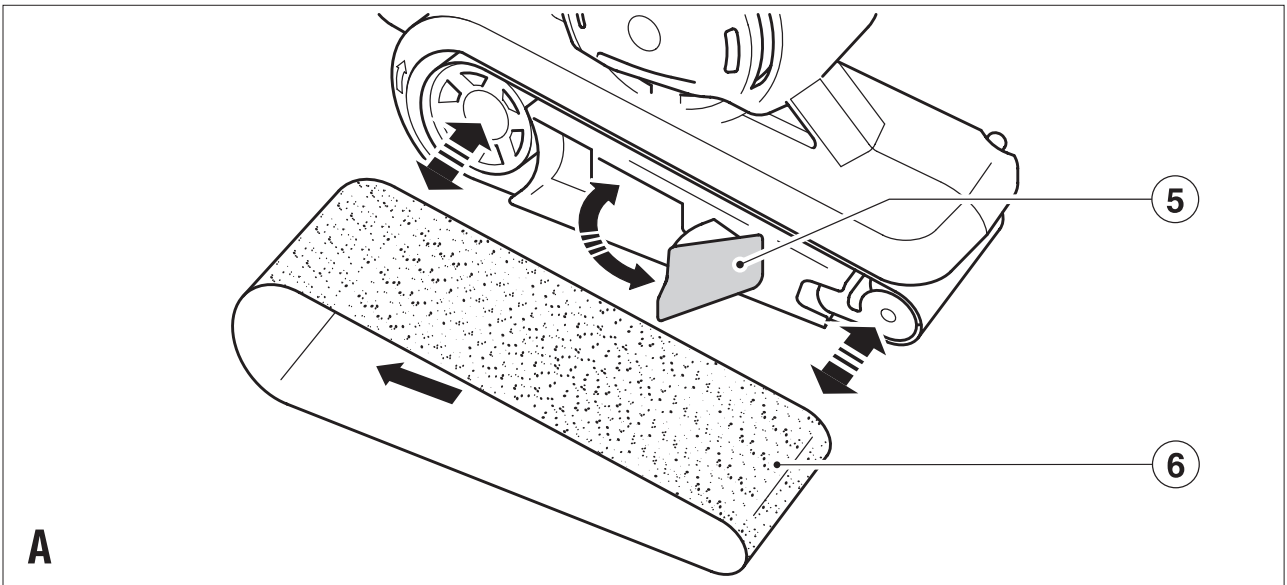


***Elektronarzędzie
przeznaczone dla
majsterkowiczów.***



Zastosowanie zgodne z przeznaczeniem

Szlifierka KA86 firmy Black & Decker jest przeznaczona do szlifowania drewna, metali, tworzyw sztucznych i lakierowanych powierzchni. Urządzenie to nie nadaje się do zastosowań profesjonalnych.

Ogólne przepisy bezpieczeństwa

Uwaga! Zapoznaj się ze wszystkimi zamieszczonymi tutaj wskazówkami. Nieprzestrzeganie ich może doprowadzić do porażenia prądem elektrycznym, pożaru, a nawet ciężkiego urazu ciała. Występujące w tekście wyrażenie „elektronarzędzie” oznacza zarówno urządzenie sieciowe (z kablem sieciowym) jak i akumulatorowe (bez kabla sieciowego).

PRZECHOWUJ NINIEJSZĄ INSTRUKCJĘ.

1. Obszar pracy

- a. **Utrzymuj porządek w miejscu pracy.** Nieporządek w miejscu pracy grozi wypadkiem.
- b. **Nie używaj elektronarzędzi w otoczeniu zagrożonym wybuchem, gdzie występują palne pary, gazy lub pyły.** Elektronarzędzia wytwarzają iskry, które mogą spowodować zapalenie się tych substancji.
- c. **Nie dopuszczaj dzieci ani innych osób do miejsca pracy.** Mogą one odwrócić uwagę od wykonywanych czynności, co grozi wypadkiem.

2. Bezpieczeństwo elektryczne

- a. **Wtyczka kabla elektronarzędzia musi pasować do gniazda sieciowego i w żadnym wypadku nie wolno jej przerabiać.** Gdy elektronarzędzia zawierają uziemienie ochronne, nie używaj żadnych wtyczek adaptacyjnych. Oryginalne wtyczki i pasujące do nich gniazda sieciowego zmniejszają ryzyko porażenia prądem elektrycznym.
- b. **Unikaj dotykania uziemionych elementów, jak na przykład rury, grzejniki, piece i chłodziarki.** Gdy ciało jest uziemione, porażenie prądem elektrycznym jest o wiele niebezpieczniejsze.
- c. **Nie wystawiaj elektronarzędzi na działanie deszczu ani wilgoci.** Przedostanie się wody do wnętrza obudowy grozi porażeniem prądem elektrycznym.
- d. **Ostrożnie obchodź się z kablem. Nigdy nie używaj go do przenoszenia elektronarzędzia ani do wyjmowania wtyczki z gniazda sieciowego.** Chroń kabel przed wysoką temperaturą, olejem, ostrymi krawędziami i ruchomymi elementami. Uszkodzony lub zaplątany kabel może doprowadzić do porażenia prądem elektrycznym.
- e. **Przy pracy na wolnym powietrzu stosuj tylko przeznaczone do tego celu przedłużacze.** Zastosowanie odpowiedniego przedłużacza zmniejsza ryzyko porażenia prądem elektrycznym.

3. Bezpieczeństwo osób

- a. **Zawsze zachowuj uwagę, koncentruj się na swojej pracy i rozsądnie postępuj z elektronarzędziem. Nie używaj go, gdy jesteś zmęczony lub**

znajdujesz się pod wpływem narkotyków, alkoholu czy też leków. Moment nieuwagi w czasie pracy grozi bardzo poważnymi konsekwencjami.

- b. **Używaj wyposażenie ochronne. Zawsze zakładaj okulary ochronne.** Odpowiednie wyposażenie ochronne, jak maska przeciwpyłowa, obuwie na szorstkiej podeszwie, kask ochronny lub słuchawki ochronne, zależnie od rodzaju i zastosowania elektronarzędzia zmniejszają ryzyko doznania urazu.
 - c. **Unikaj niezamierzonego załączania.** Przed przyłączeniem elektronarzędzia do sieci sprawdź, czy jego wyłącznik jest wyłączony. Przenoszenie elektronarzędzia z palcem opartym na wyłączniku lub przyłączanie go do sieci przy włączonym wyłączniku zwiększa ryzyko wypadku.
 - d. **Przed załączeniem elektronarzędzia sprawdź, czy zostały wyjęte klucze i przyrządy nastawcze.** Klucz pozostawiony w obracającym się elemencie może doprowadzić do urazu ciała.
 - e. **Nie pochylaj się za bardzo do przodu!** Zachowuj stabilną postawę, by nie stracić równowagi w jakiejś pozycji roboczej. Takie postępowanie umożliwi zachowanie lepszej kontroli nad elektronarzędziem w nieoczekiwanych sytuacjach.
 - f. **Zakładaj odpowiednią odzież ochronną. Nie noś luźnej odzieży ani biżuterii. Włosy, odzież i rękawice trzymaj z dala od ruchomych elementów.** Luźna odzież, biżuteria lub długie włosy mogą zostać pochwycone przez obracające się części narzędzia.
 - g. **Gdy producent przewidział urządzenia do odsysania lub gromadzenia się pyłu, sprawdź czy są one przyłączone i prawidłowo zamocowane.** Stosowanie tych urządzeń zmniejsza zagrożenie zdrowia pyłem.
- ### 4. Obsługa i konserwacja elektronarzędzi
- a. **Nie przeciążaj elektronarzędzia. Stosuj narzędzia odpowiednie do danego przypadku zastosowania.** Najlepszą jakość i osobiste bezpieczeństwo osiągniesz, tylko stosując właściwe narzędzia.
 - b. **Nie używaj elektronarzędzia z uszkodzonym wyłącznikiem.** Urządzenie, które nie daje się normalnie załączać lub wyłączać, jest niebezpieczne i trzeba je naprawić.
 - c. **Przed rozpoczęciem jakichkolwiek prac nastawczych, przed wymianą akcesoriów lub odłożeniem elektronarzędzia zawsze wyjmuj wtyczkę kabla z gniazda sieciowego.** Ten środek ostrożności zmniejsza ryzyko niezamierzonego uruchomienia elektronarzędzia.
 - d. **Nieużywane elektronarzędzia przechowuj w miejscu niedostępnym dla dzieci. Nie pozwalaj używać elektronarzędzi osobom, które nie są z nimi zapoznane lub nie przeczytały niniejszej instrukcji.** Narzędzia używane przez niedoświadczone osoby są niebezpieczne.
 - e. **Utrzymuj elektronarzędzia w nienagannym stanie technicznym. Sprawdzaj, czy ruchome elementy**

obracają się w odpowiednim kierunku, nie są zakleszczone, pęknięte ani tak uszkodzone, że ujemnie wpływają na funkcjonowanie urządzenia. Uszkodzone elektronarzędzia przed użyciem należy naprawić. Powodem wielu wypadków jest niewłaściwa konserwacja elektronarzędzi.

- f. **Ostrz i utrzymuj w czystości swoje narzędzia robocze.** Starannie konserwowane, ostre narzędzia robocze rzadziej się zakleszczają i łatwiej nimi pracować.
- g. **Elektonarzędzia, akcesoria, końcówki itp. używaj zgodnie z ich przeznaczeniem. Przestrzegaj przy tym obowiązujących przepisów bhp.** Używanie elektronarzędzi niezgodnie z ich przeznaczeniem jest niebezpieczne.
5. **Serwis**
- a. **Naprawy elektronarzędzi mogą być wykonywane tylko przez uprawnionych specjalistów przy użyciu oryginalnych części zamiennych.** Jest to istotnym warunkiem zapewnienia bezpieczeństwa pracy.

Dodatkowe wskazówki bezpieczeństwa pracy szlifierek taśmowych

- Gdy istnieje niebezpieczeństwo przecięcia ukrytych przewodów lub własnego przewodu przyłączeniowego przez zespół skrawający, trzymaj elektronarzędzie za izolowane rękojeści. Przecięcie przewodu prądowego powoduje podanie napięcia na gołe elementy metalowe urządzenia, co grozi porażeniem użytkownika prądem elektrycznym.
- Używaj zacisków stolarskich śrubowych lub podobnych środków do mocowania przedmiotu obrabianego do stabilnej powierzchni. Przytrzymywanie przedmiotu obrabianego ręką lub ciałem grozi jego wymknięciem się i utratą panowania nad sytuacją.

Uwaga! Nigdy nie używaj szlifierki taśmowej jako elektronarzędzia stacjonarnego z taśmą szlifierską zwróconą do góry.

Uwaga! Kontakt lub wdychanie pyłów szlifierskich zagraża zdrowiu. Zakładaj specjalną maskę chroniącą przed pyłem i parami, a ponadto dbaj o bezpieczeństwo innych osób przebywających w miejscu pracy.

- Po zakończeniu szlifowania dokładnie zbierz pozostały pył.
- Przy szlifowaniu farb, które mogą zawierać ołów, lub określonych rodzajów drewna i metalu, które mogą wytwarzać trujący pył, przedsięwierz szczególne środki ostrożności:
- Nie dopuszczaj dzieci ani kobiet ciężarnych do miejsca pracy.
- Nie jedz, nie pij ani nie pal w miejscu pracy.
- Fachowo usuwaj pył i inne odpady powstałe przy szlifowaniu.
- Szlifierką nie wolno się posługiwać osobom młodym ani słabym bez nadzoru doświadczonego użytkownika. Pilnuj dzieci, by nie bawiły się tym elektronarzędziem.

Bezpieczeństwo elektryczne



Szlifierka ta jest podwójnie zaizolowana i dlatego żyła uziemiająca nie jest potrzebna. Zawsze sprawdzaj, czy lokalne napięcie sieciowe odpowiada wartości podanej na tabliczce znamionowej elektronarzędzia.

W razie uszkodzenia kabla sieciowego zleć jego wymianę producentowi lub autoryzowanemu warsztatowi serwisowemu Black & Decker, by nie narażać się na niebezpieczeństwo porażenia prądem elektrycznym.

Elementy szlifierki

1. Wyłącznik
2. Przycisk ustalający
3. Worek pyłowy
4. Przyłącze do odsysania pyłu

Montaż

Uwaga! Przed rozpoczęciem montażu sprawdź, czy szlifierka jest wyłączona, a wtyczka kabla wyjęta z gniazda sieciowego.

Zakładanie taśmy szlifierskiej (rys. A)

Uwaga! Nigdy nie używaj szlifierki bez założonej taśmy szlifierskiej (6).

- Odchyl dźwignię zaciskową (5) na zewnątrz, by poluzować taśmę szlifierską (6).
- Zdejmij starą taśmę (6).
- Załóż nową taśmę (6) na rolki prowadzące. Upewnij się, czy strzałka na taśmie szlifierskiej (6) jest zwrócona w tym samym kierunku, co strzałka na szlifierce.
- Dla prawidłowego przebiegu taśma szlifierska (6) musi być wycentrowana na rolkach.
- Obróć dźwignię zaciskową (5) do wewnątrz, by naprężyć taśmę (6).

Zakładanie i zdejmowanie worka pyłowego (rys. B)

- Nasuń worek pyłowy (3) na przyłącze do odsysania pyłu (4).
- By zdjąć worek pyłowy (3), zsuń go z przyłącza.

Zastosowanie

Uwaga! Nie przyspieszaj pracy na siłę. Unikaj przeciążenia szlifierki.

Szlifierka ta zawiera mechanizm centrowania taśmy. Umożliwia on szlifowanie bez regulacji przebiegu taśmy szlifierskiej (6).

- Upewnij się, czy taśma szlifierska (6) jest prawidłowo wycentrowana na rolkach prowadzących.
- Gdyby taśma szlifierki (6) w czasie pracy przestała przebiegać centrycznie, oddal ją od przedmiotu obrabianego i pozostaw na chwilę załączoną. Taśma (6) automatycznie powraca do środkowej pozycji.
- Gdyby taśma szlifierska (6) nie powróciła do środkowej pozycji, pozostaw szlifierkę na 5 minut dla ochłodzenia i powtórz tę operację.

Załączanie i wyłączanie (rys. D)

- By załączyć szlifierkę, naciśnij wyłącznik (1).
- By załączyć szlifierkę na stałe, naciśnij przycisk ustalający (2) i zwolnij wyłącznik (1).

- By wyłączyć szlifierkę, zwolnij wyłącznik (1).
- By wyłączyć szlifierkę załączoną na stałe, dwukrotnie naciśnij wyłącznik (1).

Opróżnianie worka pyłowego

- W czasie pracy worek pyłowy (3) należy opróżnić co 10 minut.
- Otwórz zamek błyskawiczny i opróżnij worek pyłowy.

Porady, jak osiągnąć najlepsze wyniki pracy

- Zawsze trzymaj szlifierkę obiema rękami (rys. C).
- Nie wywieraj na szlifierkę zbyt dużego nacisku.
- Regularnie sprawdzaj stan taśmy szlifierskiej (6). W razie potrzeby zmieniaj ją.
- Zawsze szlifuj w kierunku słojów drewna.
- Do szlifowania świeżych powłok malarskich przed naniesieniem następnych używaj bardzo drobnoziarnistego papieru ściernego.
- Do szlifowania bardzo nierównych powierzchni i do zdzierania starych powłok malarskich najpierw zastosuj gruboziarnisty papier ścierny. Na innych powierzchniach na ogół najlepsze efekty osiąga się przy użyciu papieru średnioziarnistego. W obydwu przypadkach po pewnym czasie zmień go na papier drobnoziarnisty, by ostatecznie osiągnąć bardzo gładką powierzchnię.
- By uzyskać więcej informacji na temat wyposażenia dodatkowego, zwróć się do swojego dealera.

Konserwacja

Szlifierka firmy Black & Decker odznacza się dużą trwałością użytkową i prawie nie wymaga konserwacji. Jednak w celu zapewnienia ciągłej, bezawaryjnej pracy niezbędne jest jej regularne czyszczenie.

Uwaga! Przed rozpoczęciem czyszczenia lub konserwacji wyłącz szlifierkę i wyjmij wtyczkę kabla z gniazda sieciowego.

- Za pomocą miękkiej, suchej szczoteczki lub suchej szmaty regularnie czyść szczeliny wentylacyjne w obudowie szlifierki.
- Systematycznie wilgotną szmatą przecieraj obudowę silnika. Nie używaj żadnych ściernych środków czyszczących ani takich, które zawierają rozpuszczalniki. Uważaj, by do szlifierki nie dostała się jakaś ciecz. Żadnej części szlifierki nie zanurzaj w cieczy.

Ochrona środowiska



Gdy pewnego dnia będziesz zmuszony zastąpić produkt Black & Decker nowym sprzętem lub nie będziesz go już potrzebować, pomyśl o ochronie środowiska. Firma Black & Decker chętnie przyjmuje wszystkie stare urządzenia i likwiduje je zgodnie z przepisami o ochronie środowiska.



Dzięki selektywnej zbiórce zużytych produktów i opakowań materiały mogą być odzyskane i ponownie wykorzystane. W ten sposób chroni się środowisko naturalne i zmniejsza popyt na surowce.

Stosuj się do lokalnych przepisów, jeżeli wymagają one oddawania zużytych elektrycznych urządzeń powszechnego użytku do specjalnych punktów zbiorczych lub zobowiązują sprzedawców do przyjmowania ich przy zakupie nowego produktu.

Firma Black & Decker chętnie przyjmuje wszystkie stare urządzenia i likwiduje je zgodnie z przepisami o ochronie środowiska. By skorzystać z tej usługi, oddaj niepotrzebne urządzenia do autoryzowanego warsztatu naprawczego, który prowadzi zbiórkę w naszym imieniu.

W instrukcji tej zamieszczono adresy przedstawicielstw firmy Black & Decker, które udzielają informacji o warsztatach serwisowych. Ich listę znajdziesz także w Internecie pod adresem: www.2helpU.com.

Dane techniczne

	KA86
Napięcie	V 230
Pobór mocy	W 720
Prędkość przesuwu taśmy	m/min 206
Wymiary taśmy	mm 75 x 457
Masa	kg 2,5

Deklaracja zgodności z normami UE



Firma Black & Decker deklaruje niniejszym, że szlifierka KA86 została wykonana zgodnie z następującymi wytycznymi i normami: 98/37/EWG, 89/336/EWG, 2006/96/EC, EN 60745, EN 55014, EN 61000

Poziom ciśnienia akustycznego	89 dB(A)
moc akustyczna	100 dB(A)
Ważona wartość skuteczna przyspieszeń drgań na rękoności	< 3,6 m/s ²
Współczynnik niepewności poziomu ciśnienia akustycznego	3 dB(A)
Współczynnik niepewności poziomu mocy akustycznej	3 dB(A)

Kevin Hewitt
Dyrektor ds Technologii
Użytkowej
Black & Decker
Spennymoor, County Durham
DL16 6JG, Wielka Brytania
19.04.2007

Prosimy zajrzeć na naszą stronę internetową www.blackanddecker.pl, na której przedstawiamy nowe produkty i oferty specjalne.

Więcej informacji na temat samej firmy Black & Decker i produkowanego przez nas sprzętu można znaleźć pod adresem: www.blackanddecker.pl

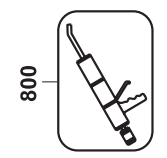
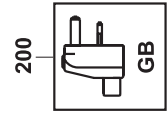
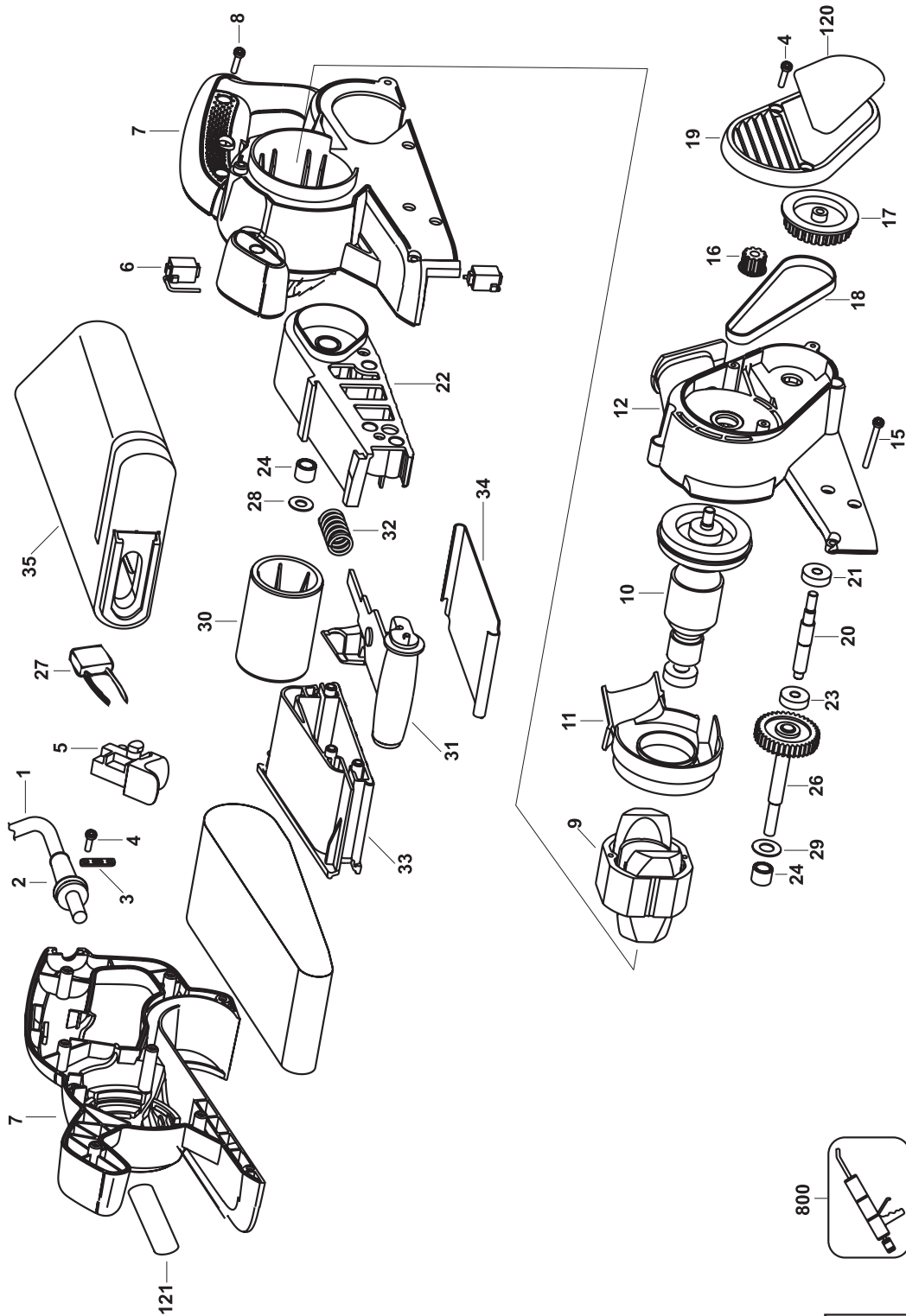
Black & Decker

Warunki gwarancji:

Gwarantujemy sprawne działanie produktu, zgodnie z warunkami techniczno-eksploatacyjnymi opisanymi w instrukcji obsługi. Niniejszą gwarancją nie jest objęte wyposażenie takie, jak: szczotki, tarcze pilarskie, tarcze ściernie, wiertła i inne akcesoria, jeżeli nie została do nich dołączona oddzielna karta gwarancyjna oraz elementy podlegające naturalnemu zużyciu.

1. Niniejszą gwarancją objęte są usterki produktu spowodowane wadami produkcyjnymi i wadami materiałowymi.
2. Niniejsza gwarancja jest ważna po przedstawieniu przez Klienta w Centralnym Serwisie Gwarancyjnym reklamowanego produktu oraz łącznie:
 - a) poprawnie wypełnionej karty gwarancyjnej;
 - b) ważnego paragonu zakupu z datą sprzedaży taką, jak w karcie gwarancyjnej lub kopii faktury.
3. Gwarancja obejmuje bezpłatną naprawę urządzenia (wraz z bezpłatną wymianą uszkodzonych części) w okresie 24 miesięcy od daty zakupu.
4. Produkt reklamowany musi być:
 - a) dostarczony bezpośrednio do Centralnego Serwisu Gwarancyjnego wraz z poprawnie wypełnioną Kartą Gwarancyjną i ważnym paragonem zakupu (lub kopią faktury) oraz szczegółowym opisem uszkodzenia, lub
 - b) przesłany do Centralnego Serwisu Gwarancyjnego za pośrednictwem punktu sprzedaży wraz z dokumentami wymienionymi powyżej.
5. Koszty wysyłki do Centralnego Serwisu Gwarancyjnego ponosi Black & Decker. Wszelkie koszty związane z zapewnieniem bezpiecznego opakowania, ubezpieczeniem i innym ryzykiem ponosi Klient. W przypadku odrzucenia roszczenia gwarancyjnego, produkt jest odsyłany do miejsca nadania na koszt adresata.
6. Usterki ujawnione w okresie gwarancji będą usunięte przez Centralny Serwis Gwarancyjny w terminie:
 - a) 14 dni roboczych od daty przyjęcia produktu przez Centralny Serwis Gwarancyjny;
 - b) termin usunięcia wady (punkt 6 a) może być wydłużony o czas niezbędny do importu niezbędnych części zamiennych;
7. Klient otrzyma nowy sprzęt, jeżeli:
 - a) Centralny Serwis Gwarancyjny stwierdzi na piśmie, że usunięcie wady jest niemożliwe;
- b) produkt nie podlega naprawie, tylko wymianie bez dokonywania naprawy.
8. O ile taki sam produkt jest nieosiągalny, może być wydany nowy produkt o niegorszych parametrach.
9. Decyzja Centralnego Serwisu Gwarancyjnego odnośnie zasadności zgłaszanych usterek jest decyzją ostateczną.
10. Gwarancją nie są objęte:
 - a) wadliwe działanie lub uszkodzenia spowodowane niewłaściwym użytkowaniem lub użytkowaniem produktu niezgodnie z przeznaczeniem, instrukcją obsługi lub przepisami bezpieczeństwa. W szczególności profesjonalne użytkowanie amatorskich narzędzi Black & Decker powoduje utratę gwarancji;
 - b) wadliwe działanie lub uszkodzenia spowodowane przeciążaniem narzędzia, które prowadzi do uszkodzeń silnika, przekładni lub innych elementów a także stosowaniem osprzętu innego niż zalecany przez Black & Decker;
 - c) mechaniczne uszkodzenia produktu i wywołane nimi wady;
 - d) wadliwe działanie lub uszkodzenia na skutek działania pożaru, powodzi, czy też innych klęsk żywiołowych, nieprzewidzianych wypadków, korozji, normalnego zużycia w eksploatacji czy też innych czynników zewnętrznych;
 - e) produkty, w których naruszone zostały plomby gwarancyjne lub, które były naprawiane poza Centralnym Serwisem Gwarancyjnym lub były przerabiane w jakikolwiek sposób;
 - f) osprzęt eksploatacyjny dołączony do urządzenia, taki jak: wiertła, tarcze pilarskie, tarcze szlifierskie, końcówki wkręcające, noże strugarskie, brzeszczoty, papier ścierny, paski napędowe i inne elementy ulegające naturalnemu zużyciu..
11. Centralny Serwis Gwarancyjny, firmy handlowe, które sprzedały produkt, nie udzielają upoważnień ani gwarancji innych niż określone w karcie gwarancyjnej. W szczególności nie obejmują prawa klienta do domagania się zwrotu utraconych zysków w związku z uszkodzeniem produktu.
12. Gwarancja nie wyłącza, nie ogranicza ani nie zawiesza uprawnień kupującego wynikających z niezgodności towaru z umową.

Centralny Serwis Gwarancyjny ERPATECH
ul. Obozowa 61, 01-418 Warszawa
tel.: (22) 862-08-08, fax: (22) 862-08-09



CZ ZÁRUČNÍ LIST

PL KARTA GWARANCYJNA

H JÓTÁLLÁSI JEGY

SK ZÁRUČNÝ LIST



**BLACK &
DECKER**®

CZ měsíců
H hónap

24

PL miesiące
SK mesiacov

CZ	Výrobní kód	Datum prodeje	Razítko prodejny Podpis
H	Gyári szám	A vásárlás napja	Pecsét helye Aláírás
PL	Numer seryjny	Data sprzedaży	Stempel Podpis
SK	Číslo série	Dátum predaja	Pečiatka predajne Podpis

(CZ)

Adresy servisu
Band Servis
Klásterského 2
CZ-14300 Praha 4
Tel.: 00420 2 444 03 247
Fax: 00420 2 417 70 204

Band Servis
K Pasekám 4440
CZ-76001 Zlín
Tel.: 00420 577 008 550,1
Fax: 00420 577 008 559
<http://www.bandservis.cz>

(H)

Black & Decker Központi
Garanciális-és Márkaszerüz
1163 Budapest
(Sashalom) Thököly út 17.
Tel.: 403-2260
Fax: 404-0014

(PL)

Adres serwisu centralnego
ERPATECH
ul. Obozowa 61
01-418 Warszawa
Tel.: 022-8620808
Fax: 022-8620809

(SK)

Adresa servisu
Band Servis
Paulínska ul. 22
SK-91701 Trnava
Tel.: 00421 33 551 10 63
Fax: 00421 33 551 26 24

(CZ) Dokumentace záruční opravy

(PL) Przebieg napraw gwarancyjnych

(H) A garanciális javítás dokumentálása

(SK) Záznamy o záručných opravách

CZ	Číslo	Datum příjmu	Datum zakázky	Číslo zakázky	Závada	Razítko Podpis
H	Sorszám	Bejelentés időpontja	Javítási időpont	Javítási munkalapszám	Hiba jelleg oka	Pecset Aláírás
	Jótállás új határideje					
PL	Nr.	Data zgłoszenia	Data naprawy	Nr. zlecenia	Przebieg naprawy	Stempel Podpis
SK	Číslo dodávky	Dátum nahlásenia	Dátum opravy	Číslo objednávky	Popis poruchy	Pečiatka Podpis