

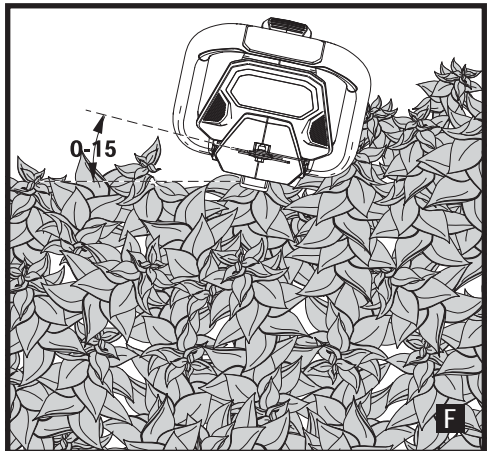
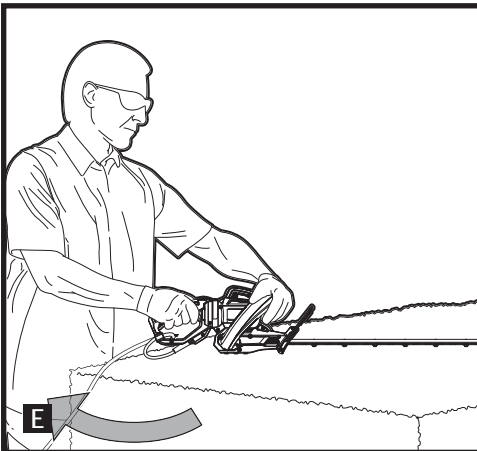
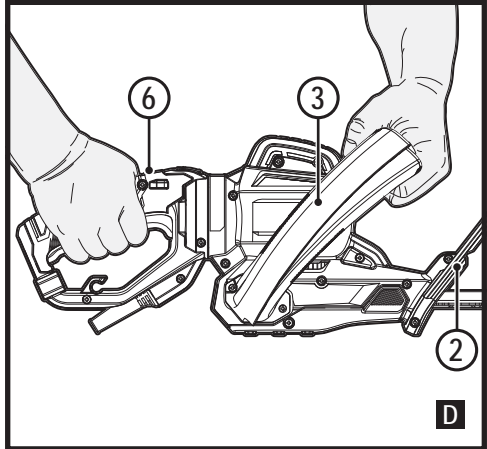
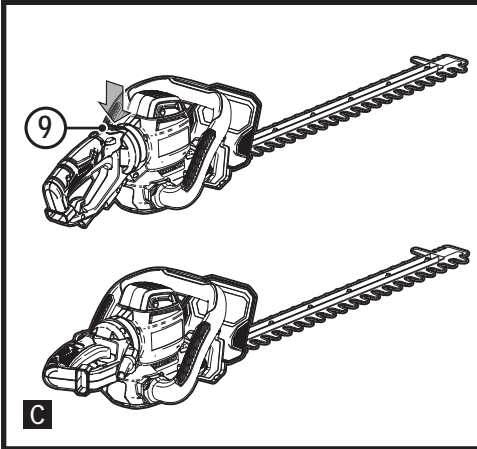
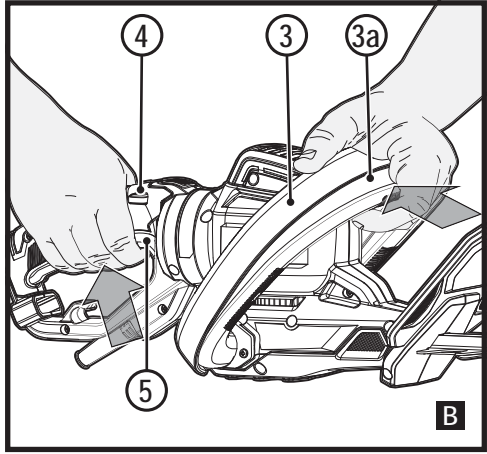
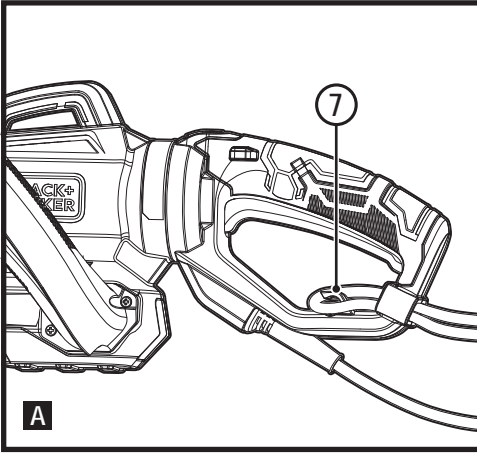
Upozornění !
Určeno pro kutily.

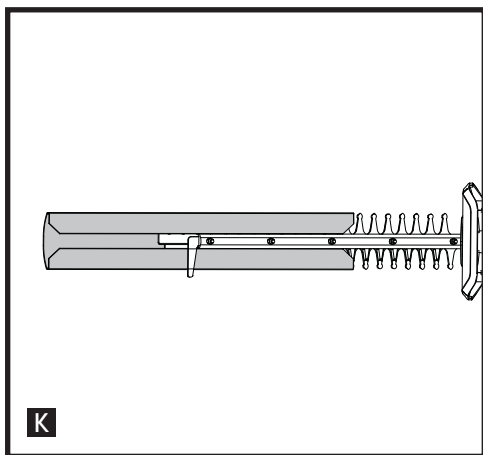
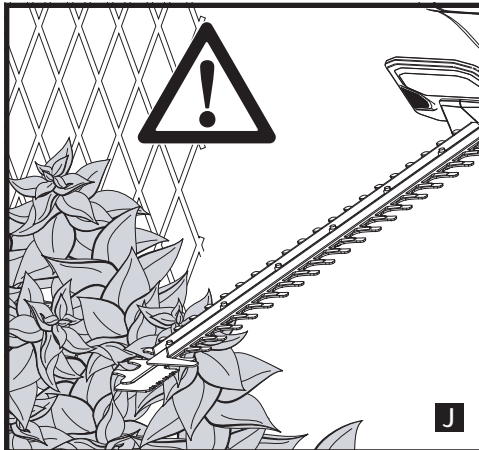
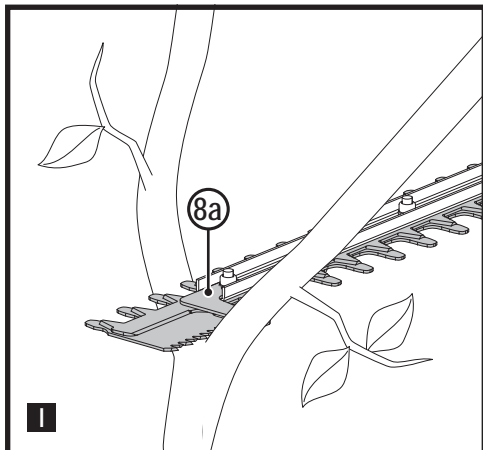
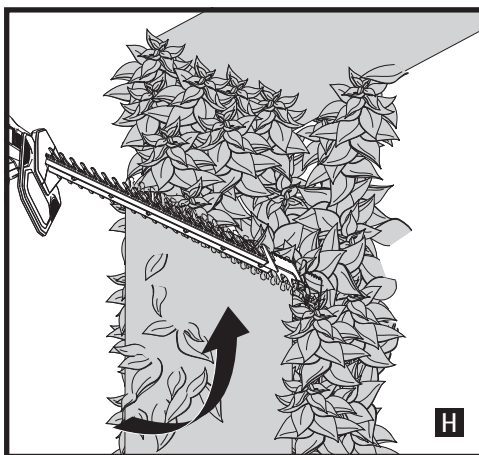
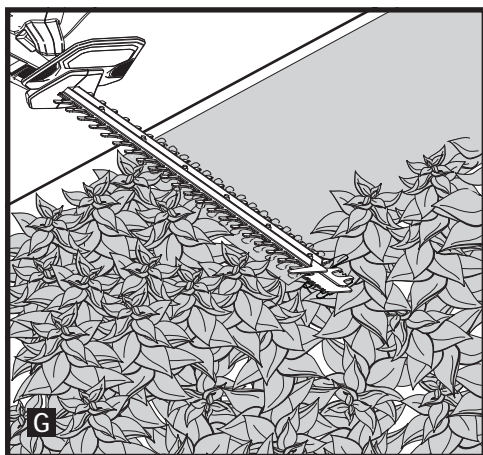
588783 - 05 CZ

Přeloženo z původního návodu

www.blackanddecker.eu

BEHTS551





Použití výrobku

Vaše nůžky na živé ploty BLACK+DECKERTM BEHTS551 jsou určeny pro stříhání živých plotů, keřů a hustých křovin. Toto nářadí je určeno pouze pro spotřebitelské použití.

Bezpečnostní pokyny

Všeobecné bezpečnostní pokyny pro práci s elektrickým nářadím



Varování! Přečtěte si všechny pokyny a bezpečnostní výstrahy. Nedodržení níže uvedených varování a pokynů může vést k způsobení úrazu elektrickým proudem, k vzniku požáru nebo k vážnému zranění.

Všecká bezpečnostní varování a pokyny uschovejte pro budoucí použití. Termín „elektrické nářadí“ ve všech

upozorněních odkazuje na vaše nářadí napájené ze sítě (je opatřeno napájecím kabelem) nebo nářadí napájené baterií (bez napájecího kabelu).

1. Bezpečnost v pracovním prostoru

- a. **Udržujte pracovní prostor čistý a dobře osvětlený.** Přeplněný a neosvětlený pracovní prostor může vést k způsobení úrazů.
 - b. **Neppracujte s elektrickým nářadím ve výbušném prostředí, jako jsou například prostory s výskytem hořlavých kapalin, plynů nebo prašných látek.** V elektrickém nářadí dochází k jiskření, které může způsobit vznícení hořlavého prachu nebo výparů.
 - c. **Při práci s elektrickým nářadím zajistěte bezpečnou vzdálenost dětí a ostatních osob.** Rozptylování může způsobit ztrátu kontroly nad nářadím.
- ### 2. Elektrická bezpečnost
- a. **Zástrčka napájecího kabelu nářadí musí odpovídat zásuvce. Zástrčku nikdy žádným způsobem neupravujte. Nepoužívejte u uzemněného elektrického nářadí žádné upravené zástrčky.** Neupravené zástrčky a odpovídající zásuvky snižují riziko způsobení úrazu elektrickým proudem.
 - b. **Nedotýkejte se uzemněných povrchů, jako jsou například potrubí, radiátory, elektrické sporáky a chladničky.** Při uzemnění vašeho těla vzrůstá riziko úrazu elektrickým proudem.
 - c. **Nevystavujte elektrické nářadí dešti nebo vlhkému prostředí.** Vnikne-li do elektrického nářadí voda, zvýší se riziko úrazu elektrickým proudem.
 - d. **S napájecím kabelem zacházejte opatrně. Nikdy nepoužívejte napájecí kabel k přenášení nebo posouvání nářadí a netahajte za něj, chcete-li nářadí odpojit od elektrické sítě. Zabraňte kontaktu kabelu s mastnými, horkými a ostrými předměty nebo pohyblivými částmi.** Poškozený nebo zauzlený napájecí kabel zvyšuje riziko úrazu elektrickým proudem.
 - e. **Při práci s nářadím venku používejte prodlužovací kabely určené pro venkovní použití.** Použití kabelu pro venkovní použití snižuje riziko úrazu elektrickým proudem.
 - f. **Musíte-li s elektrickým nářadím pracovat ve vlhkém prostředí, použijte napájecí zdroj s proudovým chráničem (RCD).** Použití proudového chrániče (RCD) snižuje riziko úrazu elektrickým proudem.
- ### 3. Bezpečnost osob
- a. **Při použití elektrického nářadí zůstaňte stále pozorní, sledujte, co provádíte a pracujte s rozvahou. Neppracujte s elektrickým nářadím, jste-li unavení nebo jste-li pod vlivem drog, alkoholu nebo léků.** Chvilka nepozornosti při práci s elektrickým nářadím může vést k vážnému zranění.

- b. **Používejte prvky osobní ochrany. Vždy používejte ochranu zraku.** Ochranné prostředky jako respirátor, neklouzavá pracovní obuv, přilba a chrániče sluchu, používané v příslušných podmínkách, snižují riziko poranění osob.
 - c. **Zabraňte náhodnému spuštění nářadí. Před připojením zdroje napětí nebo před vložením baterie a před zvednutím nebo přenášením nářadí zkontrolujte, zda je spínač v poloze vypnuto.** Přenášení elektrického nářadí s prstem na spínači nebo připojení nářadí k napájecímu zdroji, je-li spínač nářadí v poloze zapnuto, může způsobit úraz.
 - d. **Před spuštěním z nářadí vždy odstraňte všechny klíče nebo seřizovací přípravky.** Seřizovací klíče ponechané na nářadí mohou být zachyceny rotujícími částmi nářadí a mohou způsobit úraz.
 - e. **Nepřekávejte sami sobě. Při práci vždy udržujte vhodný postoj a rovnováhu.** Tak je umožněna lepší ovladatelnost nářadí v neočekávaných situacích.
 - f. **Vhodně se oblékejte. Nenoste volný oděv nebo šperky. Dbejte na to, aby se vaše vlasy, oděv a rukavice nedostaly do kontaktu s pohyblivými částmi.** Volný oděv, šperky nebo dlouhé vlasy mohou být pohyblivými díly zachyceny.
 - g. **Jsou-li zařízení vybavena adaptérem pro připojení příslušenství k zachytávání prachu, zajistěte jeho správné připojení a řádnou funkci.** Použití těchto zařízení může snížit nebezpečí týkající se prachu.
 - h. **Nedovolte, aby častým používáním nářadí došlo k familiárnosti, abyste se stali samolibými a abyste ignorovali zásady bezpečnosti.** Bezstarostnost může způsobit vážné zranění během zlomku sekundy.
- ### 4. Použití elektrického nářadí a jeho údržba
- a. **Nepřetěžujte elektrické nářadí. Používejte pro prováděnou práci správný typ nářadí.** Při použití správného typu nářadí bude práce provedena lépe a bezpečněji.
 - b. **Pokud nelze spínač nářadí zapnout a vypnout, s nářadím neppracujte.** Každé elektrické nářadí s nefunkčním spínačem je nebezpečné a musí být opraveno.
 - c. **Před seřizováním nářadí, před výměnou příslušenství, nebo pokud nářadí nepoužíváte, odpojte zástrčku napájecího kabelu od zásuvky nebo z nářadí vyjměte baterii.** Tato preventivní bezpečnostní opatření snižují riziko náhodného spuštění nářadí.
 - d. **Uložte elektrické nářadí mimo dosah dětí a nedovolte ostatním osobám, které toto nářadí neumi ovládat nebo které neznají tyto bezpečnostní pokyny, aby s tímto elektrickým nářadím pracovaly.** Elektrické nářadí je v rukou nekalifikované obsluhy nebezpečné.
 - e. **Provádějte údržbu elektrického nářadí. Zkontrolujte vychýlení nebo zablokování pohyblivých částí,**

- poškození jednotlivých dílů a jiné okolnosti, které mohou ovlivnit chod nářadí. Pokud je nářadí poškozeno, nechtej je opravit. Mnoho nehod bývá způsobeno zanedbanou údržbou nářadí.
- f. **Udržujte řezné nástroje ostré a čisté.** Řádně udržované řezné nástroje s ostrými řeznými břity jsou méně náchylné k zablokování a lépe se s nimi pracuje.
 - g. **Používejte toto elektrické nářadí, příslušenství a pracovní nástroje podle těchto pokynů a berte v úvahu provozní podmínky a práci, která bude prováděna.** Použití elektrického nářadí k jiným účelům, než k jakým je určeno, může být nebezpečné.
 - h. **Udržujte rukojeti a všechny povrchy pro uchopení čisté a suché a dbejte na to, aby nebyly znečištěny olejem nebo mazivou.**

Kluzké rukojeti a povrchy pro uchopení neumožňují bezpečnou manipulaci a ovladatelnost nářadí v neočekávaných situacích.

5. Servis

- a. **Opravy elektrického nářadí svěřte pouze kvalifikovanému technikovi, který bude používat originální náhradní díly.** Tím zajistíte bezpečný provoz nářadí.

Doplňkové bezpečnostní pokyny pro práci s elektrickým nářadím



Varování! Další bezpečnostní pokyny týkající se nůžek na živé ploty

- ◆ **Udržujte všechny části těla mimo dosah nožů nůžek.** Jsou-li nože v chodu, neodstraňujte odštířený materiál nebo stříhaný materiál nepřídržujte. Při odstraňování zaseknutého materiálu se ujistěte, zda je spínač v poloze vypnuto. Chvilka nepozornosti při práci s elektrickým nářadím může vést k způsobení vážného úrazu.
- ◆ **Přenášejte nůžky na živé ploty uchopením za rukojeť a se zastavenými noži.** Při přepravě nebo při uložení vždy nasadte na nožovou lištu ochranné pouzdro. Správná manipulace s nůžkami na živé ploty snižuje možnost úrazu způsobeného nožovou lištou.
- ◆ **Při přepravě nebo při uložení nůžek vždy nasadte na nožovou lištu ochranné pouzdro.** Správná manipulace s těmito nůžkami na živé ploty snižuje riziko zranění osob, které by bylo způsobeno noži nůžek.
- ◆ **Při odstraňování zaseknutého materiálu nebo při údržbě tohoto nářadí se vždy ujistěte, zda jsou vypnuty všechny ovládací spínače a zda je odpojen napájecí kabel.** Neočekávané spuštění těchto nůžek na živé ploty při odstraňování zaseknutého materiálu nebo při provádění údržby, může vést k způsobení vážného zranění.
- ◆ **Vyvarujte se použití těchto nůžek na živé ploty ve špatném počasí, a to zejména v případě, kdy se mohou objevit blesky.** Tak snížíte riziko zasažení bleskem.
- ◆ **Elektrické nářadí držte pouze za izolované rukojeti, protože může dojít ke kontaktu nožové lišty se skrytými vodiči nebo s vlastním napájecím kabelem.** Při kontaktu s „živým“ vodičem budou neizolované kovové části nářadí také „živé“, a tak může dojít k úrazu obsluhy elektrickým proudem.
- ◆ **Dbejte na to, aby v pracovním prostoru nebyly žádné napájecí a prodlužovací kabely.** Během práce může dojít k ukrytí napájecího nebo prodlužovacího kabelu uvnitř živého plotu nebo keře a k jeho následnému přestřžení.
- ◆ **V tomto návodu je popsáno určené použití tohoto nářadí.** Použití jiného příslušenství nebo přídavného zařízení a provádění jiných pracovních operací, než je doporučeno tímto návodem, může představovat riziko zranění obsluhy nebo riziko způsobení hmotných škod.
- ◆ **Budete-li pracovat s nůžkami na živé ploty poprvé, mimo prostudování tohoto návodu vám doporučujeme praktické zaškolení zkušeným uživatelem.**
- ◆ **Nikdy se nedotýkejte nožů nůžek při chodu nářadí.**
- ◆ **Nikdy se nepokoušejte nože nůžek zastavit silou.**
- ◆ **Nepokládejte toto nářadí na zem, dokud se nože nůžek zcela nezastaví.**
- ◆ **Pravidelně kontrolujte nože, zda nejsou poškozeny nebo opotřebenány.** Jsou-li nože poškozeny, s nářadím nepracujte.
- ◆ **Při stříhání se vyhýbejte tvrdým předmětům (například kovovým drátům, zábradlí atd.).** Dojde-li k náhodnému kontaktu s takovým předmětem, okamžitě nářadí vypněte a zkontrolujte, zda nedošlo k jeho poškození.
- ◆ **Začne-li nářadí neobvykle vibrovat, okamžitě jej vypněte, odpojte jej od napájecího zdroje a potom zkontrolujte, zda nedošlo k poškození nářadí.**
- ◆ **Dojde-li k zablokování nožů, okamžitě nářadí vypněte.** Před pokusem o odstranění jakýchkoli předmětů odpojte nářadí od napájecího zdroje.
- ◆ **Po ukončení práce zakryjte nožovou lištu dodaným ochranným pouzdrem.** Uložte nářadí a ujistěte se, zda není odkryta nožová lišta.
- ◆ **Při použití nářadí vždy zajistěte, aby byly všechny kryty na svém místě.** Nikdy se nepokoušejte používat nářadí, které je nekompletní nebo na kterém jsou provedeny neschválené úpravy.
- ◆ **Nikdy nedovolte dětem, aby používaly toto nářadí.**
- ◆ **Při stříhání vyšších živých plotů dávejte pozor na jeho padající ustrížená částí.**

- ♦ Vždy držte nářadí oběma rukama a pouze za příslušné rukojeti.
- ♦ Zkontrolujte, zda v živých plotech nebo křovinách nejsou cizí předměty, například ploty nebo skryté elektrické vodiče.
- ♦ Před použitím těchto nůžek na živé ploty se musí jejich uživatel vždy ujistit, zda jsou zajišťovací zařízení jakýchkoli pohyblivých se prvků (například prodloužený hřídel a otočný nástroj), jsou-li na nářadí, v zajištěné poloze.

Zbytková rizika

Je-li toto nářadí používáno jiným způsobem, než je uvedeno v příložených bezpečnostních varováních, mohou se objevit dodatečná zbytková rizika. Tato rizika mohou vzniknout v důsledku nesprávného použití, dlouhodobého použití atd.

Přestože jsou dodržovány příslušné bezpečnostní předpisy a jsou používána bezpečnostní zařízení, určitá zbytková rizika nemohou být vyloučena. Tato rizika jsou následující:

- ♦ Zranění způsobená kontaktem s jakoukoli rotující nebo pohyblivou částí.
- ♦ Zranění způsobená při výměně dílů, pilových listů nebo příslušenství.
- ♦ Zranění způsobená dlouhodobým použitím nářadí. Používáte-li jakékoli nářadí delší dobu, zajistěte, aby byly prováděny pravidelné přestávky.
- ♦ Poškození sluchu.
- ♦ Zdravotní rizika způsobená vdechováním prachu vytvářeného při použití nářadí (příklad: práce se dřevem, zejména s dubovým, bukovým a MDF).

Vibrace

Deklarovaná úroveň vibrací uvedená v technických údajích a v prohlášení o shodě byla měřena v souladu se standardní zkušební metodou předepsanou normou EN 62841 a může být použita pro srovnání jednotlivých nářadí mezi sebou.

Deklarovaná úroveň vibrací může být také použita k předběžnému stanovení doby práce s tímto nářadím.

Varování! Úroveň vibrací při aktuálním použití elektrického nářadí se může od deklarované úrovně vibrací lišit v závislosti na způsobu použití nářadí. Úroveň vibrací může být vzhledem k uvedeným hodnotám vyšší.

Při stanovení doby působení vibrací z důvodu určení bezpečnostních opatření podle požadavků normy 2002/44/EC k ochraně osob pravidelně používajících elektrické nářadí v zaměstnání, musí předběžný odhad působení vibrací brát na zřetel aktuální podmínky použití nářadí s přihlednutím na všechny části pracovního cyklu, jako jsou doby, při které je nářadí vypnuto a kdy běží naprázdno.

Štítky na nářadí

Na nářadí jsou společně s datovým kódem zobrazeny následující piktogramy:



Varování! Z důvodu snížení rizika způsobení úrazu si uživatel musí přečíst návod k použití.



Při práci s tímto nářadím používejte ochranné brýle.



Při práci s tímto nářadím používejte ochranu sluchu.

Udržujte ruce v bezpečné vzdálenosti od nožů nůžek.



Dojde-li k poškození nebo přestřižení napájecího kabelu, ihned jej odpojte od síťové zásuvky.



Nevystavujte nářadí dešti nebo prostředí s vysokou vlhkostí.



Směrnice 2000/14/EC týkající se zaručeného akustického výkonu.

Elektrická bezpečnost



Toto zařízení je opatřeno dvojitou izolací. Proto není nutné použití uzemňovacího vodiče. Vždy zkontrolujte, zda napájecí napětí sítě odpovídá napětí na výkonovém štítku.

- ♦ Je-li poškozen napájecí kabel, musí být vyměněn výrobcem nebo v autorizovaném servisu BLACK+DECKER, aby bylo zabráněno možným rizikům.
- ♦ Pracujete-li s tímto nářadím venku, používejte pouze prodlužovací kabel určený pro venkovní použití, který je tak i označen. S tímto nářadím mohou být použity prodlužovací kabely BLACK+DECKER s vhodnými provozními parametry a s délkou až do 30 m, aniž by docházelo k ztrátám výkonu.
- ♦ Elektrická bezpečnost může být ještě více zlepšena použitím proudového chrániče (RCD) s vysokou citlivostí 30 mA.

Popis

Tento výrobek se skládá z některých nebo ze všech následujících částí.

1. Nožová lišta
2. Ochranný kryt
3. Oblouková rukojeť

4. Odjišťovací tlačítko
5. Spouštěcí spínač
6. Spouštěcí rukojeť
7. Přichytka kabelu
8. Pilový list
9. Tlačítko otáčení
10. Ochranné pouzdro

Sestavení

Varování! Před sestavením se ujistěte, zda je nářadí vypnuto a odpojeno od elektrické sítě a zda je nožová lišta chráněna pouzdem.

Připojení prodlužovacího kabelu k nářadí (obr. A)

Přichytka kabelu (7) se nachází na zadní části spinací rukojeti (6).

- ◆ Na koncové části prodlužovacího kabelu vytvořte smyčku.
- ◆ Zasuňte smyčku do držáku přichytky kabelu, jak je zobrazeno na obr. A.
- ◆ Zavěste smyčku na přichytku kabelu (7) tak, aby byl touto přichytkou zachycen.
- ◆ Připojte prodlužovací kabel k nářadí.

Použití

Varování! Nechejte nářadí pracovat jeho vlastním tempem. Nepřetěžujte toto nářadí. Zkontrolujte, zda v živých plotech nebo křovinách nejsou cizí předměty, například ploty nebo skryté elektrické vodiče.

Před použitím těchto nůžek na živé ploty se musí jejich uživatel vždy ujistit, zda jsou zajišťovací zařízení jakýchkoli pohybujících se prvků (například prodloužený hřidel a otočný nástroj), jsou-li na nářadí, v zajištěné poloze.

Zapnutí a vypnutí

Poznámka: Z důvodu zajištění vaší bezpečnosti je toto nářadí vybaveno dvojitým spinacím systémem. Tento systém zabraňuje náhodnému spuštění nářadí a umožní jeho provoz pouze v situaci, budete-li toto nářadí držet oběma rukama.

Zapnutí (obr. B)

- ◆ Chcete-li toto nářadí zapnout, zatlačte odjišťovací tlačítko (4) na pomocné rukojeti (6) směrem doleva nebo doprava a stiskněte spouštěcí spínač (5). Stiskněte bezpečnostní spínač v obloukové rukojeti (3a), jak je zobrazeno na obr. B. Jakmile bude nářadí v chodu, můžete toto odjišťovací tlačítko uvolnit. Chcete-li, aby bylo nářadí stále v chodu, musíte mít stále stisknutý spouštěcí spínač. Chcete-li nářadí vypnout, uvolněte spouštěcí spínač.

Varování! Nikdy se nepokoušejte zajistit spínač v poloze zapnuto.

Otáčení zadní rukojeti (obr. C)

Zadní rukojeť se může otáčet v rozsahu 180°. K dispozici jsou volitelné dorazy v poloze 0°, 45° a 90°, které jsou ideální pro boční stříhání a kulaté nebo nepravidelně tvarované keře. Chcete-li natočit zadní rukojeť, stiskněte tlačítko otáčení (9) a otočte rukojeť v požadovaném směru, jak je zobrazeno na obr. C.

Správná poloha rukou (obr. D)

Vždy držte nůžky na živé ploty jako na obrázcích uvedených v tomto návodu, s jednou rukou na spinací rukojeti a s druhou na obloukové rukojeti (obr. D). Nikdy nedržte nářadí za ochranný kryt nožové lišty.

Pokyny pro stříhání

Prodlužovací kabel (obr. E)

- ◆ Vždy dbejte na to, aby se prodlužovací kabel nacházel za nůžkami na živé ploty a mimo jejich pracovní prostor, jak je zobrazeno na obr. E. Nikdy jej nezavěšuje přes stříhaný živý plot.
- ◆ Dojde-li k přestřížení nebo poškození napájecího kabelu, okamžitě jej odpojte od síťové zásuvky. To platí i pro případy týkající se kontroly nebo opravy napájecího kabelu.

Pracovní poloha

- ◆ Udržujte správný postoj a rovnováhu a nepřeceňujte své síly.
- ◆ Při stříhání živých plotů používejte bezpečnostní brýle, neklouzavou obuv a gumové rukavice.
- ◆ Uchopte toto nářadí pevně oběma rukama a zapněte jej. Vždy držte nůžky na živé ploty tak, jak je zobrazeno na obr. D, s jednou rukou na spinací rukojeti a s druhou rukou na pomocné rukojeti. Nikdy nedržte nářadí za ochranný kryt nožové lišty.

Stříhání nových porostů (obr. F)

- ◆ Nejúčinnější stříhání provádíte širokým pohybem jako při zametání, při kterém vedete nožovou lištu přes větvičky živých plotů. Mírný sklon nožové lišty ve směru pohybu zaručuje nejlepší výsledky při stříhání.

Varování! Nestříhejte větve, které mají větší průměr než 16 mm. Používejte tyto nůžky na živé ploty pouze pro stříhání normálních keřů kolem domů a budov.

Zarovnaní živých plotů (obr. G)

- ◆ Chcete-li vytvořit dokonale rovné živé ploty, můžete po celé délce živého plotu natáhnout provázek jako vodítko.

Stříhání bočních částí živých plotů (obr. H)

- ◆ Zahajte stříhání u spodní části živého plotu a pokračujte směrem nahoru.

Pilový list (obr. I)

- ◆ U větvi, které jsou pro nože nůžek (1) příliš velké, použijte pilový list (8). Umístěte pilový list, pokud možno co nejlíže k spodní části větve. Oprete patku pilového listu (8a) o větev. Podle výše uvedeného postupu zapněte nůžky na živé ploty a nechejte je pracovat vlastním tempem, dokud nebude větev zcela odřezána.

Nože nůžek na živé ploty jsou vyrobeny z vysoce kvalitní kalené oceli a při běžném použití nebudou vyžadovat žádné broušení. Dojde-li ovšem k náhodnému kontaktu s drátěným plotem (obr. J), kameny, sklem nebo jinými tvrdými předměty, nože nůžek mohou být poškrábány.

Tyto škrábance nemusí být odstraněny, pokud nebudou způsobovat problémy při pohybu nožů. Dochází-li k problémům při pohybu nožů, odpojte napájecí kabel od sítě, použijte jemný pilník nebo brousek a odstraňte tyto škrábance. Dojde-li k pádu nářadí, proveďte jeho pečlivou kontrolu, zda není poškozeno. Dojde-li k ohybu nožové lišty, k prasknutí skříně nebo k ulomení rukojeti nebo zjistíte-li jakýkoli stav, který by mohl ovlivnit provoz nářadí, kontaktujte nejbližší autorizovaný servis BLACK+DECKER a před opětovným uvedením do provozu svěřte provedení opravy nářadí tomuto servisu. Hnojiva a jiné chemikálie používané na zahradách obsahují látky, které značně urychlují působení koroze na kov. Neukládejte toto nářadí v blízkosti hnojiv nebo chemikálií nebo na jejich obalech.

Mazání nožové lišty (obr. K)

- ◆ Po použití odpojte toto nářadí od napájecího zdroje.
- ◆ Opatrně naneste na nože rozpouštědlo pryskyřice.
- ◆ Připojte nářadí k napájecímu zdroji a na několik sekund zapněte nůžky na živé ploty ve vodorovné poloze s nožovou lištou nastavenou směrem k zemi, aby došlo k rozptýlení maziva.
- ◆ Udržujte ruce v bezpečné vzdálenosti od nožové lišty a nasuňte na ni pouzdro (10) tak, aby bylo řádně usazeno, jak je zobrazeno na obr. K.

Příslušenství

Výkon vašeho nářadí závisí na používaném příslušenství. Příslušenství BLACK+DECKER jsou navržena a vyrobena podle norem pro vysokou kvalitu a jsou určena pro zvýšení výkonu vašeho zařízení. Použitím tohoto příslušenství docílíte nejlepšího výsledku, jaký vám vaše nářadí může poskytnout.

Údržba

Vaše nářadí BLACK+DECKER bylo zkonstruováno tak, aby pracovalo po dlouhou dobu s minimálními nároky na údržbu. Řádná péče o nářadí a jeho pravidelné čištění vám zajistí jeho bezproblémový chod.

Mazací olej si můžete zakoupit u autorizovaného prodejce BLACK+DECKER (katalogové číslo A6102-XJ).

Varování! Před prováděním jakékoli údržby nářadí napájeného baterií nebo nářadí s napájecím kabelem:

- ◆ Vypněte zařízení/nářadí a odpojte jej od sítě.
- ◆ Nebo zařízení/nářadí vypněte a vyjměte z něj baterii, je-li toto zařízení/nářadí napájeno snímatelnou baterií.
- ◆ Nebo nelze-li baterii vyjmout, nechejte nářadí v chodu, dokud nedojde k úplnému vybití baterie.
- ◆ Před čištěním odpojte nabíječku od sítě. Vaše nabíječka nevyžaduje žádnou údržbu mimo pravidelné čištění.
- ◆ Větrací otvory zařízení/nářadí/nabíječky pravidelně čistěte měkkým kartáčem nebo suchým hadříkem.
- ◆ Pomocí vlhkého hadříku pravidelně čistěte kryt motoru. Nepoužívejte žádné abrazivní čisticí prostředky nebo rozpouštědla.
- ◆ Po každém použití pečlivě očistěte nože nůžek. Po čištění naneste na nože olejový film, abyste zabránili jejich korodování.

Výměna síťové zástrčky (pouze pro Velkou Británii a Irsko)

Budete-li instalovat novou zástrčku napájecího kabelu:

- ◆ Bezpečně zlikvidujte starou zástrčku.
- ◆ Připojte hnědý vodič k svorce pod napětím na nové zástrčce.
- ◆ Modrý vodič připojte k nulové svorce.

Varování! Na zemnici svorku nebude připojen žádný vodič. Dodržujte montážní pokyny dodávané s kvalitními zástrčkami. Doporučená pojistka: 5 A.

Ochrana životního prostředí



Trďte odpad. Výrobky a baterie označené tímto symbolem nesmí být vyhozeny do běžného domácího odpadu.

Výrobky a baterie obsahují materiály, které mohou být obnoveny nebo recyklovány, což snižuje poptávku po surovinách.

Provádějte prosím recyklaci elektrických výrobků a baterií podle místních předpisů. Další informace najdete na internetové adrese www.2helpU.com

Odstraňování závad

Problém	Možná příčina	Možné řešení
Pomalý chod, hlučnost nebo horké nože.	Suché, zkorodované nože.	Namažte nože.
	Ohnuté nože nebo nožová lišta.	Narovnejte nožovou lištu nebo podpěru nožové lišty.
Nářadí nelze spustit.	Ohnuté nebo poškozené zuby.	Srovnejte zuby.
	Není správně použito odjišťovací tlačítko.	Před použitím spouštěcího spínače zkontrolujte, zda je odjišťovací tlačítko zcela vpředu.
	Napájecí kabel není připojen k síťové zásuvce.	Připojte napájecí kabel k síťové zásuvce.
	Spálená pojistka.	Vyměňte pojistku. (Způsobuje-li výrobek opakovaně spálení pojistky, okamžitě ukončete používání tohoto výrobku a svěťte jeho opravu servisu BLACK+DECKER nebo jinému autorizovanému servisu.)
	Vypnutý jistič.	Obnovte funkci jističe. (Způsobuje-li výrobek opakovaně vypnutí jističe, okamžitě ukončete používání tohoto výrobku a svěťte jeho opravu servisu BLACK+DECKER nebo jinému autorizovanému servisu.)
	Došlo k poškození napájecího kabelu nebo spínače.	Svěťte výměnu napájecího kabelu nebo spínače servisu BLACK+DECKER nebo jinému autorizovanému servisu.

Technické údaje

		BEHTS551 Typ 1
Napájecí napětí	V	230
Příkon	W	650
Počet zdvihů nožů (naprázdno)	min ⁻¹	1 840
Délka nožové lišty	cm	60
Rozečť nožů	mm	25
Doba zastavení nožů	s	< 1
Maximální průměr řezu pilového listu	mm	35
Hmotnost	kg	3,1

Hladina akustického tlaku podle normy EN 62841:
Akustický tlak na místě obsluhy (L_{pA}) 87,5 dB(A), odchylka (K) 1,1 dB(A)
Akustický výkon (L_{WA}) 98,5 dB (A), odchylka (K) 1,3 dB (A)

Celková úroveň vibrací (prostorový vektorový součet) podle normy EN 62841:
Hodnota vibrací ($a_{h,D}$) 3,8 m/s ² , odchylka (K) 1,5 m/s ²

Prohlášení o shodě

SMĚRNICE PRO STROJNÍ ZAŘÍZENÍ
SMĚRNICE TÝKAJÍCÍ SE VENKOVNÍHO HLUKU



BEHTS551 – Nůžky na živé ploty

Společnost Black & Decker prohlašuje, že tyto výrobky popsané v

„technických údajích“ splňují požadavky následujících norem:
2006/42/EC, EN 62841-1:2015; EN 62841-4-2:2019

2000/14/EC, Nůžky na živé ploty, Příloha V, DEKRA Certification

B.V. Meander 1051 / P.O. Box 5185

6825 MJ ARNHEM / 6802 ED ARNHEM, Netherlands
Číslo úředně stanoveného úřadu: 0344

Měřená úroveň akustického tlaku (L_{pA}) 87,5 dB(A);
odchylka K: 1,1 dB(A)

Zaručený akustický výkon (L_{WA}) 100 dB(A)

Tyto výrobky splňují také požadavky směrnice 2014/30/EU
a 2011/65/EU.

Chcete-li získat další informace, kontaktujte prosím společnost Black & Decker na následující adrese nebo na adresách, které jsou uvedeny na konci tohoto návodu.

Níže podepsaná osoba je odpovědná za sestavení technických údajů a provádí toto prohlášení v zastoupení společnosti Black & Decker.

Becky Cotsworth
Ředitel – Skupina zahradního nářadí
Black & Decker Europe, 270 Bath Road, Slough,
Berkshire, SL1 4DX
United Kingdom
11. 10. 2019

Záruka

Společnost Black & Decker je přesvědčena o kvalitě svých výrobků a nabízí spotřebitelům záruku 24 měsíců od data zakoupení. Tato záruka je nabízena ve prospěch zákazníka a nijak neovlivní jeho zákonná záruční práva. Tato záruka je platná ve všech členských státech EU a evropské zóny volného obchodu EFTA.

Požadujete-li reklamaci v rámci záruky, tato reklamáce musí splňovat obchodní podmínky společnosti Black & Decker a prodejci nebo autorizovanému servisu budete muset předložit doklad o zakoupení. Obchodní podmínky týkající se záruky společnosti Black & Decker v trvání 2 let a adresu nejbližšího autorizovaného servisu naleznete na internetové adrese **www.2helpU.com**, nebo kontaktujte nejbližšího autorizovaného prodejce Black & Decker na adrese uvedené v tomto návodu.

Navštivte prosím naše internetové stránky www.blackanddecker.co.uk, kde můžete zaregistrovat váš nový výrobek Black & Decker a kde můžete získat informace o našich nových výrobcích a speciálních nabídkách.

Záruka

Společnost BLACK+DECKER důvěřuje kvalitě svého vlastního nářadí a poskytuje kupujícímu mimořádnou záruku. Tato záruka je nadstandardní a v žádném případě nepoškozuje Vaše zákonná práva. Tato záruka platí ve všech členských státech EU a Evropské zóny volného obchodu EFTA.

Objeví-li se na výrobku BLACK+DECKER, v průběhu 24 měsíců od zakoupení, jakékoli materiálové či výrobní vady, garantujeme ve snaze o minimalizování vašich starostí bezplatnou výměnu vadných dílů, opravu nebo výměnu celého výrobku za níže uvedených podmínek:

- ◆ Výrobek nebyl používán pro obchodní nebo profesionální účely a nedocházelo-li k jeho pronájmu.
- ◆ Výrobek nebyl vystaven nesprávnému použití a nebyla zanedbána jeho předepsaná údržba.
- ◆ Výrobek nebyl poškozen cizím zaviněním.
- ◆ Nebyly prováděny opravy výrobku jinými osobami než pracovníky značkového servisu BLACK+DECKER.

Při uplatňování reklamace je nutno prodejci nebo servisnímu středisku předložit doklad o nákupu výrobku. Místo vaší nejbližší autorizované servisní pobočky BLACK+DECKER se dozvíte na příslušné adrese uvedené na zadní straně této příručky. Seznam autorizovaných servisů BLACK+DECKER a podrobnosti o poprodejním servisu naleznete také na internetové adrese: www.2helpU.com.

Navštivte naši internetovou adresu www.blackanddecker.co.uk a zaregistrujte si Váš výrobek BLACK+DECKER. Budete tak mít neustále přehled o nových výrobcích a speciálních nabídkách. Další informace o značce BLACK+DECKER a o našem výrobním programu získáte na internetové adrese www.blackanddecker.co.uk.

STANLEY BLACK & DECKER CZECH REPUBLIC S.R.O.

Türkova 5b
149 00 Praha 4
Česká Republika
Tel.: 00420 261 009 772
Fax: 00420 261 009 784
Servis: 00420 244 403 247
www.blackanddecker.cz
obchod@sbdinc.com

STANLEY BLACK & DECKER SLOVAKIA S.R.O.

Vysoká 2/b
811 06 Bratislava
Tel.: 00420 261 009 772
Fax: 00420 261 009 784
www.blackanddecker.sk
obchod@sbdinc.com

BAND SERVIS

K Pasekám 4440
760 01 Zlín
Tel.: 00420 577 008 550,1
Fax: 00420 577 008 559
www.bandservis.cz
bandservis@bandservis.cz

BAND SERVIS

Klásterského 2
140 00 Praha 4
Tel.: 00420 244 403 247
Fax: 00420 241 770 167
j.kraus@bandservis.cz
www.bandservis.cz
bandservis@bandservis.cz

BAND SERVIS

Paulínska 22
917 01 Trnava
Tel.: 00421 335 511 063
Fax: 00421 335 512 624
www.bandservis.sk
p.talajka@bandservis.sk

BAND SERVIS

Južná trieda 17 (budova TWD)
040 01 Košice
Tel.: 00421 556 233 155
bandserviske@zoznam.sk

CZ ZÁRUČNÍ LIST

PL KARTA GWARANCYJNA

H JÓTÁLLÁSI JEGY

SK ZÁRUČNÝ LIST



CZ měsíců
H hónap

24

PL miesiące
SK mesiacov

CZ	Výrobní kód	Datum prodeje	Razítko prodejny Podpis
H	Gyári szám	A vásárlás napja	Pecset helye Aláírás
PL	Numer seryjny	Data sprzedaży	Stempel Podpis
SK	Číslo série	Dátum predaja	Pečiatka predajne Podpis

(CZ)

Adresy servisu
Band Servis
Klásterského 2
CZ-140 00 Praha 4
Tel.: 00420 244 403 247
Fax: 00420 241 770 167

Band Servis
K Pasekám 4440
CZ-76001 Zlín
Tel.: 00420 577 008 550,1
Fax: 00420 577 008 559
<http://www.bandservis.cz>

(H)

Black & Decker Központi
Garanciális-és Márkaszerviz
1163 Budapest
(Sashalom) Thököly út 17.
Tel.: 403-2260
Fax: 404-0014
www.rotelkft.hu

(PL)

Adres serwisu centralnego
ERPATECH
ul. Bakaliowa 26
05-080 Mościska
Tel.: 022-8620808
Fax: 022-8620809

(SK)

Adresa servisu
Band Servis
Paulínska ul. 22
SK-91701 Trnava
Tel.: 00421 335 511 063
Fax: 00421 335 512 624

(CZ) Dokumentace záruční opravy

(PL) Przebieg napraw gwarancyjnych

(H) A garanciális javítás dokumentálása

(SK) Záznamy o záručných opravách

CZ	Číslo	Datum příjmu	Datum zakázky	Číslo zakázky	Závada	Razítko Podpis
H	Sorszám	Bejelentés időpontja	Javítási időpont	Javítási munkalapszám	Hiba jelleg oka	Pecsét Aláírás
	Jótállás új határideje					
PL	Nr.	Data zgłoszenia	Data naprawy	Nr. zlecenia	Przebieg naprawy	Stempel Podpis
SK	Číslo dodávky	Dátum nahlásenia	Dátum opravy	Číslo objednávky	Popis poruchy	Pečiatka Podpis